

**Дисциплина: «Введение в профиль»**

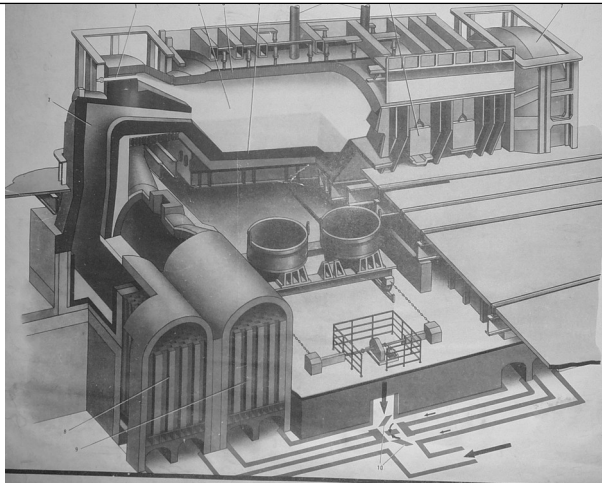
Направление подготовки **15.03.02 «Технологические машины и оборудование»**  
Профили подготовки: **«Металлургические машины и оборудование»**

**Перечень компетенций, формируемых дисциплиной:**

<b>Код компетенции</b>	<b>Содержание компетенции</b>
<b>ОПК</b>	<b>Общепрофессиональные компетенции</b>
<b>ОПК-1</b>	<b>способность к приобретению с большой степенью самостоятельности новых знаний с использованием современных образовательных и информационных технологий</b>
<b>ОПК-4</b>	<b>пониманием сущности и значения информации в развитии современного общества, способностью получать и обрабатывать информацию из различных источников, готовностью интерпретировать, структурировать и оформлять информацию в доступном для других виде</b>
<b>ПК</b>	<b>Профессиональные компетенции</b>
<b>ПК-6</b>	<b>способность разрабатывать рабочую проектную и техническую документацию, оформлять законченные проектно-конструкторские работы с проверкой соответствия разрабатываемых проектов и технической документации стандартам, техническим условиям и другим нормативным документам</b>

**Вариант 3**

<b>1. Какой агрегат показан на рисунке?</b>	<b>ОПК-1 ОПК-4 ПК-6</b>
---	---------------------------------



1. Электродуговая печь
2. Электролизная ванна
3. Мартеновская сталеплавильная печь
4. Конвертер

2. Какого типа грузоподъемный кран показан на рисунке?

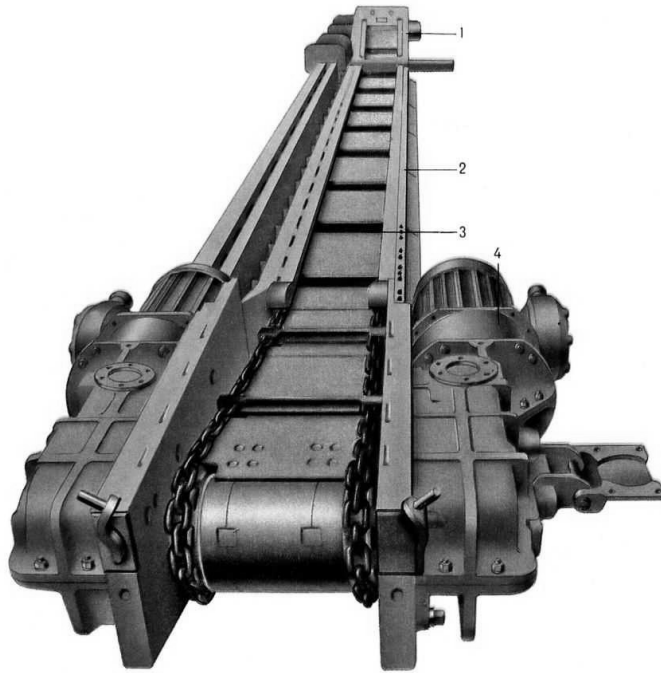


1. Башенный
2. Мостовой
3. Консольный
4. порталный

ОПК-1  
ОПК-4  
ПК-6

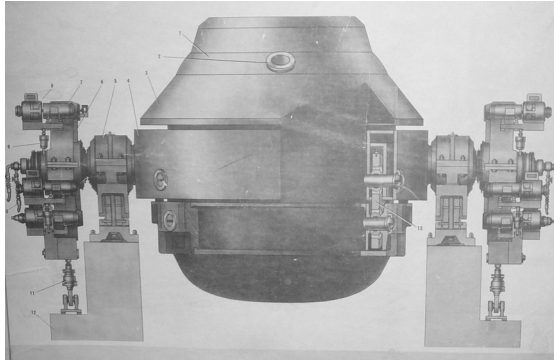
3. Какое оборудование показано на рисунке?

ОПК-1  
ОПК-4  
ПК-6



1. Подвесная дорога
2. Скребковый транспортер
3. Промывочная машина
4. Холодильная установка

4. Какой агрегат показан на рисунке?



1. Ковш
2. Вертикальный конвертер
3. Горизонтальный конвертер
4. Стационарная печь

ОПК-1  
ОПК-4  
ПК-6

**ОЦЕНОЧНОЕ СРЕДСТВО**  
(тестирование)

**Контролируемая компетенция**

**Вариант 2**

1. Какое оборудование показано на рисунке?

ОПК-1  
ОПК-4  
ПК-6



1. Конвертер горизонтальный
2. Барабанная мельница
3. Классификатор
4. Грохот

2. Какие из перечисленных агрегатов относятся к металлургическим? (укажите два варианта ответа)

1. Конвертер
2. Микроволновая печь
3. Доменная печь
4. Автокран

ОПК-1  
ОПК-4

3. Назовите два наименования оборудования, которые не относятся к металлургическому?

1. Разливочный ковш
2. Шлаковоз
3. Башенный кран
4. Бульдозер

ОПК-1  
ОПК-4

**ОЦЕНОЧНОЕ СРЕДСТВО**  
(тестирование)

**Контролируемая компетенция**

**Вариант 1**

1. Кто в начале XX века выявил на Таймыре сульфидные руды и месторождения каменного угля?

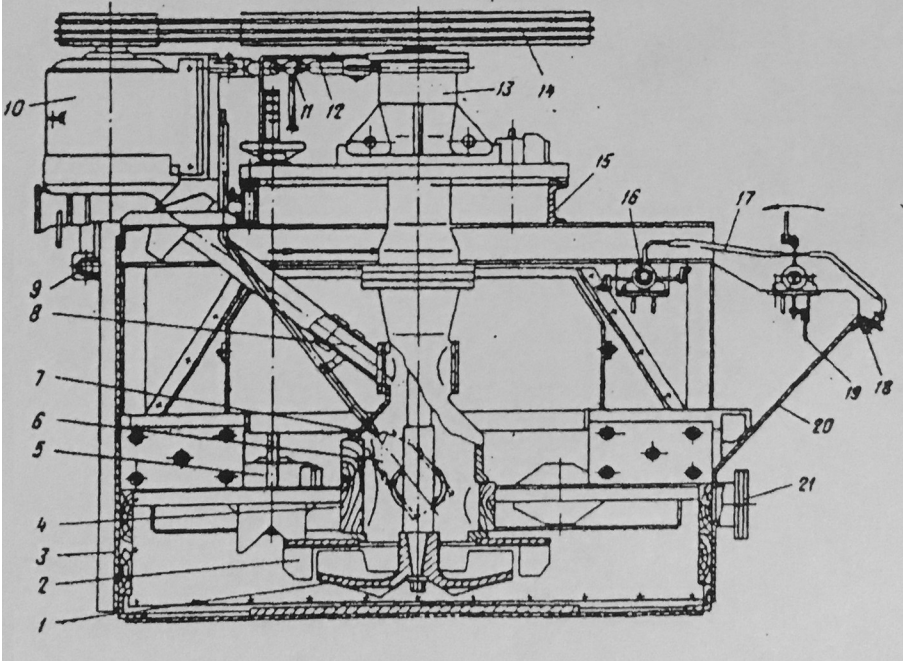
1. Н. Урванцев
2. А. Меддендорф
3. Ф. Шмидт
4. Д. Менделеев

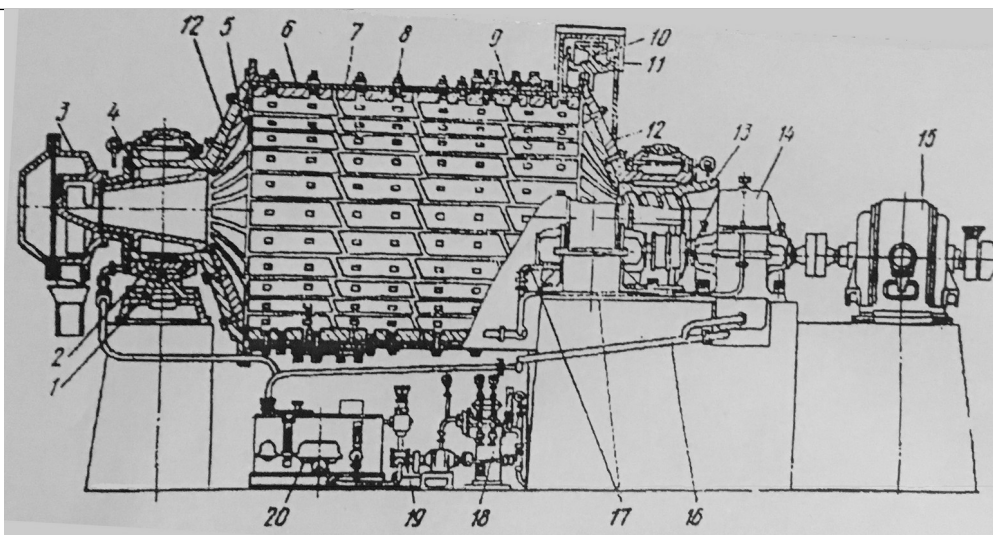
ОПК-1  
ОПК-4

2. Первый директор Норильского комбината.

5. А. Завенягин

ОПК-1  
ОПК-4

<p>6. М. Прохоров 7. В. Матвеев 8. Д. Хагажеев</p>	
<p>3. Сколько элементов таблицы Менделеева извлекают из руд на ЗФ ГМК «Норильский никель»? 9. Два 10.Шесть 11.Двадцать 12.Четырнадцать</p>	<p>ОПК-1 ОПК-4</p>
<p>4. Конструкция какого оборудования приведена на рисунке?</p>  <p>13.Мельница шаровая 14.Классификатор механический 15.Флотационная машина 16.Сепаратор механический</p>	<p>ОПК-1 ОПК-4 ПК-6</p>
<p>5. Какая марка меди является продукцией ЗФ ОАО ГМК «Норильский никель»? 17.МС-25 18.МТ-54 19.М-00К 20.М-42В</p>	<p>ОПК-1 ОПК-4</p>
<p>6. Что из перечисленного не является товарной продукцией ЗФ ОАО ГМК «Норильский никель»? 21.Медь электролитная 22.Цинк электролитный 23.Никель электролитный 24.Кобальт металлический</p>	<p>ОПК-1 ОПК-4</p>
<p>7. Конструкция какого оборудования приведена на рисунке?</p>	<p>ОПК-1 ОПК-4</p>



- 25. Окомкователь барабанный
- 26. Мельница шаровая
- 27. Трубчатая вращающаяся печь
- 28. Конвертер горизонтальный

8. Какая марка никеля является продукцией ЗФ ОАО ГМК «Норильский никель»?

- 29. Н-15
- 30. Н-1
- 31. Н-24
- 32. Н-32

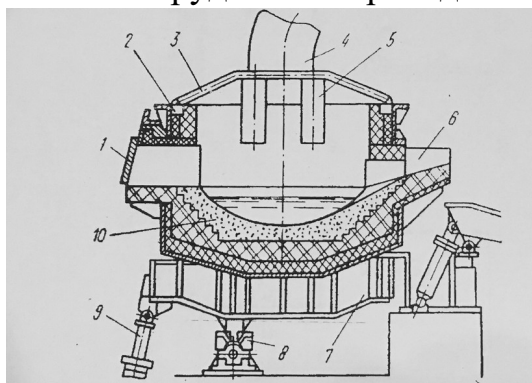
ОПК-1  
ОПК-4

9. На обогатительных фабриках ЗФ ОАО ГМК «Норильский никель» какими минералами целенаправленно обогащается рудный концентрат?  
(указать два варианта ответа)

- 33. Алюминием
- 34. Никелем
- 35. Кремнеземам
- 36. Медью

ОПК-1  
ОПК-4

10. Конструкция какого оборудования приведена на рисунке?

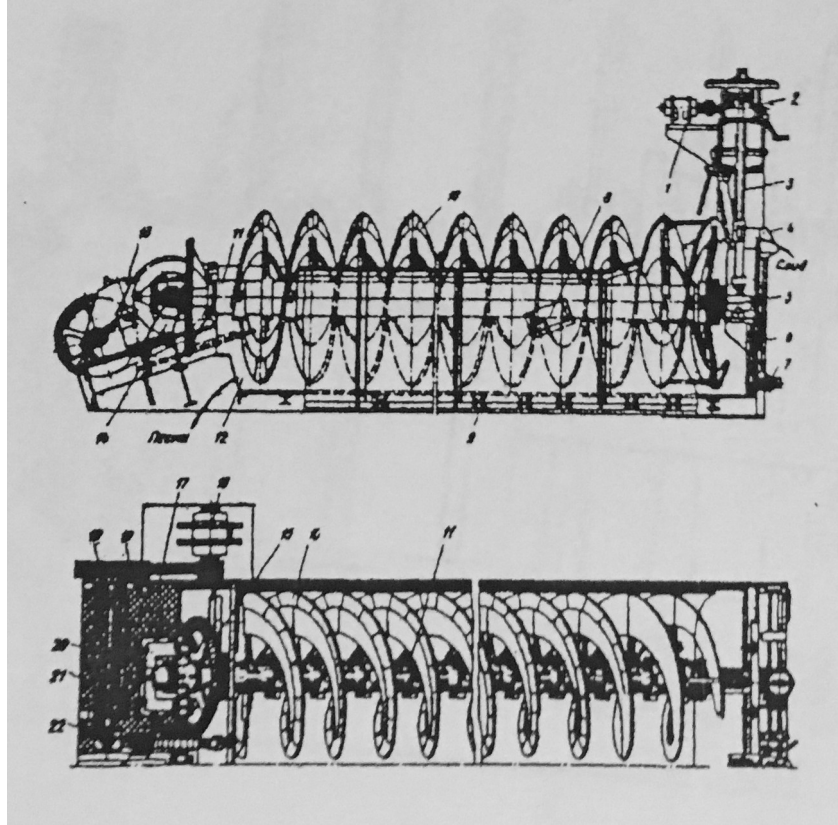


- 37. Печь РТП (рудно-термическая)
- 38. Печь электродуговая рафинировочная

ОПК-1  
ОПК-4  
ПК-6

<p>39.Карусельная разливочная машина 40.Ванна электролизная</p>	
<p>11.Какие из перечисленных агрегатов не относятся к металлургическим? 41.Конвертер 42.Микроволновая печь 43.Доменная печь 44.Дуговая электрическая печь</p>	<p>ОПК-1 ОПК-4</p>
<p>12.Назовите два наименования оборудования, которые относятся к металлургическому? 45.Разливочный ковш 46.Шлаковоз 47.Светофор 48.Сейф</p>	<p>ОПК-1 ОПК-4</p>

13. Конструкция какого оборудования приведена на рисунке?



ОПК-1  
ОПК-4  
ПК-6

- 49. Питатель винтовой
- 50. Смеситель лопастной
- 51. Классификатор механический
- 52. Вакуум-фильтр дисковый

14. Правильное название рудника медно-никелевых руд ЗФ  
ОАО ГМК «Норильский никель»

ОПК-1  
ОПК-4

- 53. Октябрьский
- 54. Ноябрьский
- 55. Декабрьский
- 56. Первомайский

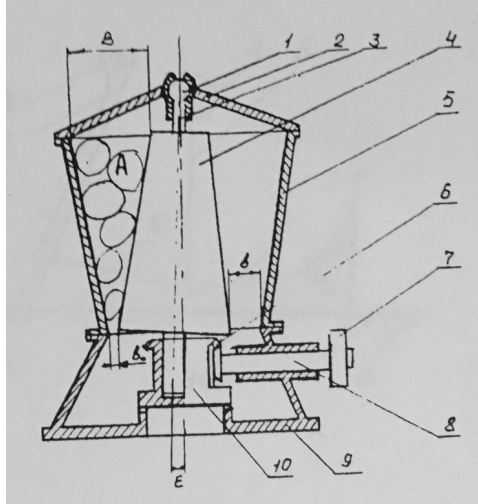
15. Что такое рудник?

ОПК-1  
ОПК-4

- 57. Горная порода
- 58. Горное предприятие по добыче руды
- 59. Рудная печь
- 60. Подземная машина



16. Конструкция какого оборудования приведена на рисунке?



ОПК-1  
ОПК-4  
ПК-6

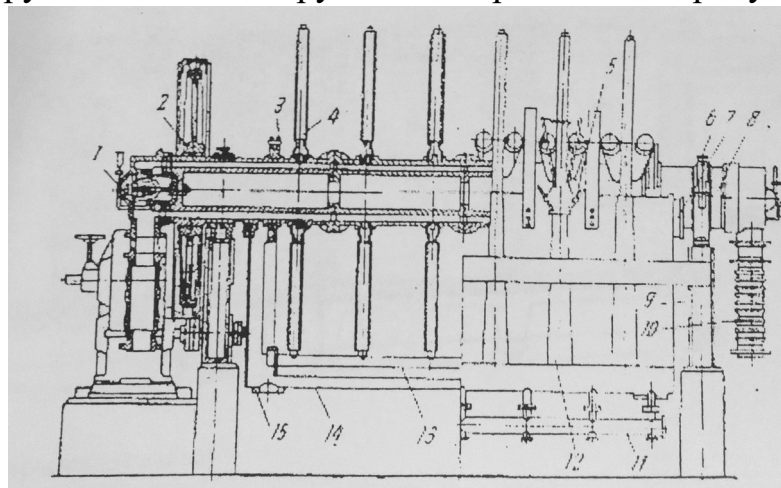
- 61. Дробилка конусная
- 62. Эксгаустер
- 63. Сгуститель с периферическим приводом
- 64. Машина флотационная механическая

17. Что такое «обогащение полезных ископаемых»?

- 65. Добавление полезных веществ в залежи полезных ископаемых
- 66. Совокупность процессов обработки минерального сырья, имеющих целью отделение полезных минералов от пустой породы.
- 67. Сортировка кусков руды по внешним признакам
- 68. Сортировка кусков руды по размерам и весу

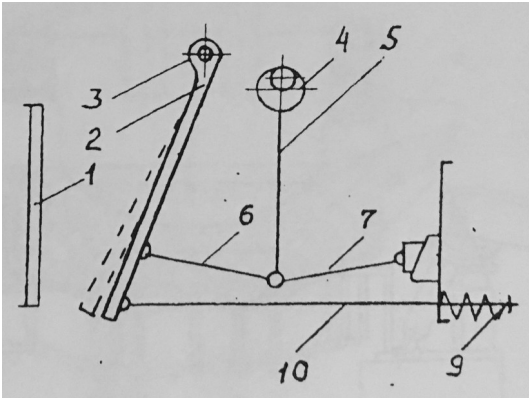
ОПК-1  
ОПК-4

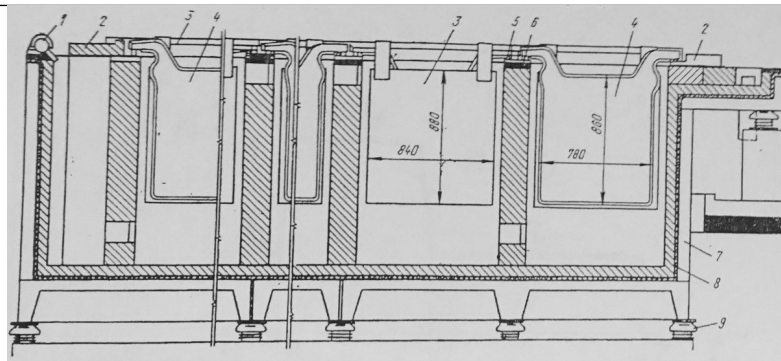
18. Конструкция какого оборудования приведена на рисунке?



ОПК-1  
ОПК-4  
ПК-6

- 69. Дробилка ударного действия
- 70. Вакуум-фильтр дисковый
- 71. Смеситель лопастной
- 72. Сепаратор магнитный

<p>19. В каком году вступила в строй талнахская обогатительная фабрика?</p> <p>73. 1975 74. 1972 75. 1979 76. 1981</p>	<p>ОПК-1 ОПК-4</p>
<p>20. В каком году вступила в строй норильская обогатительная фабрика?</p> <p>77. 1935 г 78. 1941 г 79. 1945 г 80. 1948 г</p>	<p>ОПК-1 ОПК-4</p>
<p>21. Конструкция какого оборудования приведена на рисунке?</p>  <p>81. Дробилка щековая 82. Смеситель лопастной 83. Грохот качающийся 84. Питатель пластинчатый</p>	<p>ОПК-1 ОПК-4 ПК-6</p>
<p>22. Укажите два правильных названия основных цехов медного завода ЗФ ОАО ГМК «Норильский никель»</p> <p>85. Сушильный цех 86. Стиральный цех 87. Плавильный цех 88. Прокатный цех</p>	<p>ОПК-1 ОПК-4</p>
<p>23. Укажите два правильных наименования продукции, которую производит надеждинский металлургический завод имени Б.И. Колесникова</p> <p>89. Электролитную медь 90. Медно-никелевый фанштейн 91. Электролитный никель 92. Анодную медь</p>	<p>ОПК-1 ОПК-4</p>
<p>24. Конструкция какого оборудования приведена на рисунке?</p>	<p>ОПК-1 ОПК-4 ПК-6</p>



- 93. Электролизная ванна
- 94. Отражательная печь
- 95. Печь рудно-термическая
- 96. Электродуговая рафинировочная печь

25. Какие из перечисленных машин не относятся к металлургическим?

- 97. Мостовой кран
- 98. Завалочная машина
- 99. Прокатный стан
- 100. Электровоз

ОПК-1  
ОПК-4

Разработчик

С.С.Пилипенко