

Направление подготовки: **15.03.02 «Технологические машины и оборудование»**

Профиль подготовки: «**Металлургические машины и оборудование**»

Перечень компетенций, формируемых дисциплиной:

Код компетенции	Содержание компетенции
ПК	Профессиональные компетенции
ПК-6	способность разрабатывать рабочую проектную и техническую документацию, оформлять законченные проектно-конструкторские работы с проверкой соответствия разрабатываемых проектов и технической документации стандартам, техническим условиям и другим нормативным документам
ПК-14	умение проводить мероприятия по профилактике производственного травматизма и профессиональных заболеваний, контролировать соблюдение экологической безопасности проводимых работ

ОЦЕНОЧНОЕ СРЕДСТВО <i>(тестирование)</i>		Контролируемая компетенция
Вариант 1		
1) Как называется определение количественных показателей загрязнений в объектах окружающей среды, характеризующих безопасные уровни их влияния на условия жизни и состояние здоровья населения? 1) проектирование; 2) конструирование; 3) нормирование; 4) реконструирование.		ПК-6 ПК-14
2) Как называется основная характеристика опасности вредного вещества, которая установлена для предупреждения общетоксического, канцерогенного, мутагенного и другого влияния вредного вещества при воздействии более 30 мин? 1) ПДК максимально разовая; 2) ПДК среднесуточная; 3) ПДК вредных веществ в воздухе рабочей зоны; 4) ПДК среднемесячная.		ПК-6 ПК-14
3) Как называется документ, содержащий информацию об уровне использования природопользователем ресурсов и степени воздей-		ПК-6 ПК-14

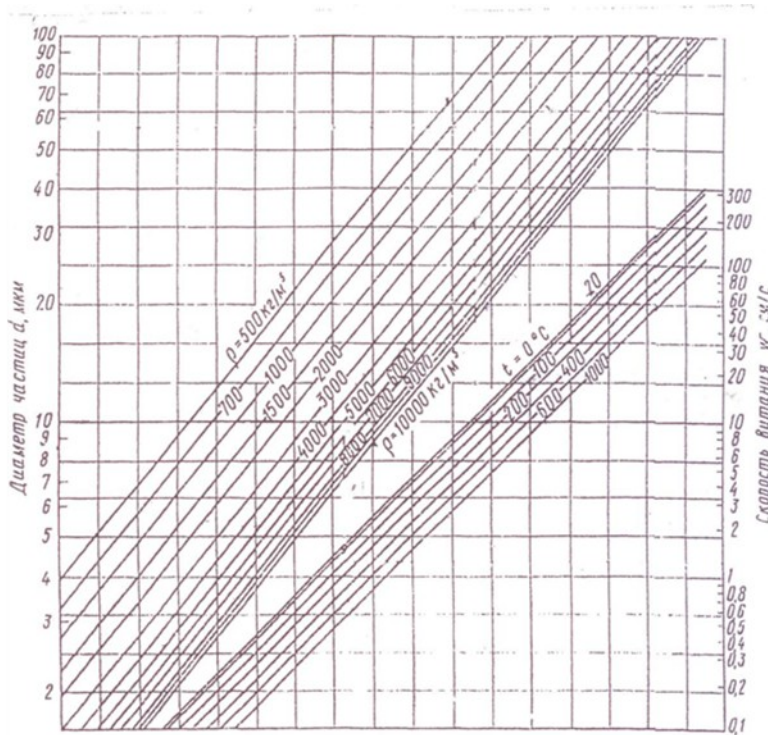
<p>ствия его производств на окружающую природную среду, а также сведения о разрешениях на право природопользования, норма- тивах воздействий и размерах платежей за загрязнение окружающей природной среды и использование природных ресур- сов?</p> <ol style="list-style-type: none"> 1) экологический паспорт природопользователя; 2) экологический стандарт; 3) свод правил об экологической защите; 4) экологический проект. 	
<p>4) Движении частиц аэрозоля по направлению к снижению темпера- туры называется</p> <ol style="list-style-type: none"> 1) фотофорез; 2) термофорез; 3) термопреципитация; 4) взвесь. 	ПК-6
<p>5) Степень измельчения вещества –</p> <ol style="list-style-type: none"> 1) дисперсность; 2) фракция; 3) концентрация; 4) абразивность; 	ПК-6
<p>6) Плотность пыли с учетом пор и пустот внутри частиц пыли назы- вается</p> <ol style="list-style-type: none"> 1) кажущейся; 2) настоящей; 3) истинной 4) насыпной. 	ПК-6
<p>7) Способность пыли соединяться в более крупные хлопьевидные частицы называется</p> <ol style="list-style-type: none"> 1) слипаемостью; 2) фракцией; 3) коагуляцией; 4) дефектацией. 	ПК-6
<p>8) Как называется пыль при показателе смачиваемости 30-80%?</p> <ol style="list-style-type: none"> 1) гидрофобная; 2) гидрофильная; 3) умеренносмачиваемая; 4) относительносмачиваемая. 	ПК-6

9) Для измерения скорости течения газов применяют

- 1) анемометр;
- 2) монометр;
- 3) секундомер;
- 4) тензометр.

ПК-6,
ПК-14

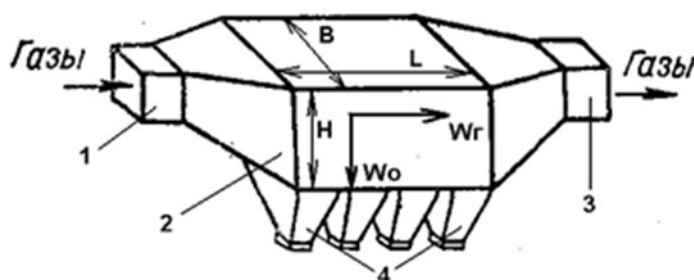
10) По номограмме определить скорость витания частиц пыли диаметром $d = 30$ мкм, плотностью $\rho = 2000$ кг/м³, температура газов $t = 0^\circ\text{C}$



- 1) $w_{\pi} = 200$ см/с;
- 2) $w_{\pi} = 7$ см/с;
- 3) $w_{\pi} = 40$ см/с;
- 4) $w_{\pi} = 0,4$ см/с.

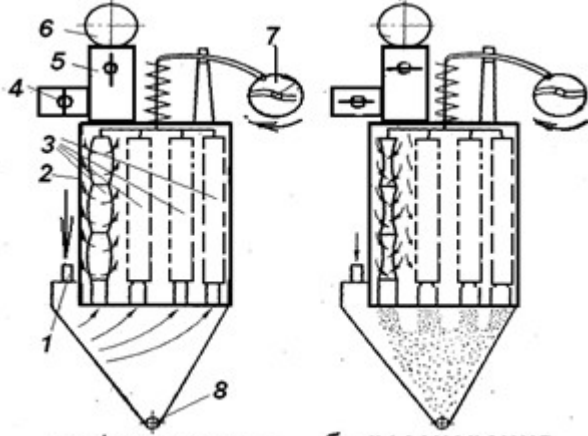
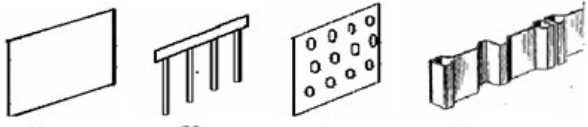
ПК-6

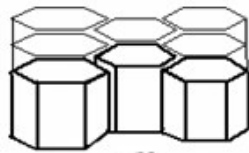
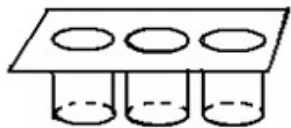
11) Как называется газоочистной аппарат, изображенный на рисунке?



- 1) инерционный пылеуловитель;
- 2) пылеосадительная камера;
- 3) ротационный пылеуловитель;

ПК-6
ПК-14

<p>4) вихревой пылеуловитель.</p>	
<p>12) Каким способом можно уменьшить длину пылеосадительной камеры?</p> <ol style="list-style-type: none"> 1) уменьшить ширину камеры; 2) уменьшить высоту камеры; 3) установить в камере полки; 4) увеличить скорость газов по горизонтальному направлению. 	<p>ПК-6 ПК-14</p>
<p>13) Что обозначает цифра в маркировке циклона ЦН-15?</p> <ol style="list-style-type: none"> 1) угол наклона циклона к горизонту; 2) угол наклона бункера; 3) угол наклона входного патрубка к горизонту; 4) угол естественного откоса. 	<p>ПК-6</p>
<p>14) Как называется газоочистной аппарат, изображенный на рисунке?</p>  <ol style="list-style-type: none"> 1) циклон; 2) скруббер; 3) рукавный фильтр; 4) электрофильтр. 	<p>ПК-6 ПК-14</p>
<p>15) Для чего предназначен поверхностный охладитель (куллер)?</p> <ol style="list-style-type: none"> 1) для охлаждения газоочистного аппарата; 2) для транспортирования отходящих газов; 3) для охлаждения газов атмосферным воздухом; 4) для охлаждения газов водой. 	<p>ПК-6</p>
<p>16) Какие требования не предъявляются к тканям, используемым в качестве фильтровального материала?</p> <ol style="list-style-type: none"> 1) высокая пылеемкость; 2) способность к легкому удалению накопленной пыли; 3) красота; 4) низкая стоимость. 	<p>ПК-6 ПК-14</p>
<p>17) Какие электроды изображены на рисунке?</p> 	<p>ПК-6</p>



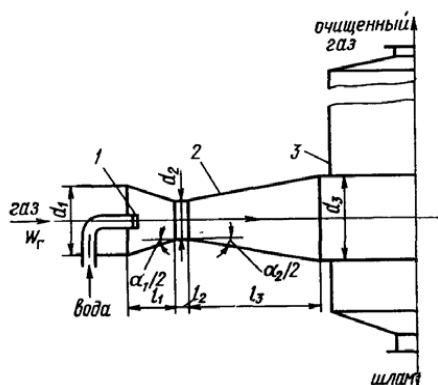
- 1) рамные;
- 2) осадительные;
- 3) коронирующие;
- 4) полярные.

18) Как называется мокрый пылеуловитель с корпусом в виде вертикальной колонны, полый или с насадкой.

- 1) циклон;
- 2) скруббер;
- 3) труба Вентури;
- 4) ротоклон.

ПК-6
ПК-14

19) Как называется газоочистной аппарат, изображенный на рисунке?



- 1) ротоклон;
- 2) ударно-инерционный пылеуловитель;
- 3) пылевой мешок;
- 4) скруббер Вентури.

ПК-6
ПК-14

20) Назначение форсунок заключается в

- 1) подаче жидкости;
- 2) тонком распыле жидкости;
- 3) равномерном распределении жидкости по сечению аппарата;
- 4) улавливании частиц пыли.

ПК-6
ПК-14

21) Как называется процесс поглощения газообразных химических примесей при промывке газов жидкостями?

- 1) адсорбция;
- 2) абсорбция;
- 3) хемосорбция;
- 4) десорция.

ПК-6
ПК-14

22) Какое мероприятие не способствующие охране атмосферного воздуха

ПК-6
ПК-14

<ul style="list-style-type: none"> 1) организация санитарно-защитных зон; 2) применение технических средств и технологии очистки газов; 3) организация площадок для выгула животных; 4) внедрение безотходных и малоотходных технологий. 	
<p>23) Преимущества электрофильтров:</p> <ul style="list-style-type: none"> 1) возможность работы аппаратов под давлением, под разряжением, а также в условиях воздействия различных агрессивных сред; 2) высокая чувствительность к незначительным механическим дефектам в активной зоне аппарата; 3) существенные размеры и высокая стоимость аппаратов; 4) высокая чувствительность процесса фильтрации газов к отклонениям от заданных параметров технологического режима. 	<p>ПК-6 ПК-14</p>
<p>24) Основное достоинство аппаратов сухой инерционной очистки газов</p> <ul style="list-style-type: none"> 1) устойчивость к абразивному износу; 2) высокая степень очистки газов; 3) невысокий коэффициент проскока; 4) простота конструкции. 	<p>ПК-6, ПК-14</p>
<p>25) В качестве пористых перегородок не могут быть использованы:</p> <ul style="list-style-type: none"> 1) ткань; 2) металлическая сетка; 3) сено; 4) войлок. 	<p>ПК-6, ПК-14</p>

Разработчик

Е.В. Коробцова

**Федеральное государственное бюджетное образовательное учреждение
высшего образования
Норильский государственный индустриальный институт
Кафедра «Технологические машины и оборудование»**

Дисциплина «Системы пыле-газоочистки в металлургии»

Направление подготовки: **15.03.02 «Технологические машины и оборудование»**

Профиль подготовки: «**Металлургические машины и оборудование**»

Перечень компетенций, формируемых дисциплиной:

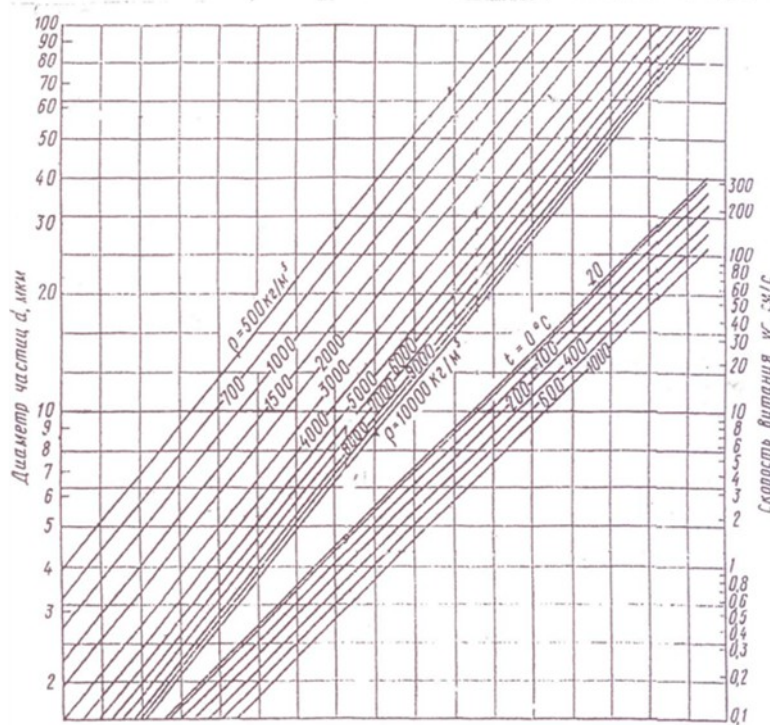
Код компетенции	Содержание компетенции
ПК	Профессиональные компетенции
ПК-6	способность разрабатывать рабочую проектную и техническую документацию, оформлять законченные проектно-конструкторские работы с проверкой соответствия разрабатываемых проектов и технической документации стандартам, техническим условиям и другим нормативным документам
ПК-14	умение проводить мероприятия по профилактике производственного травматизма и профессиональных заболеваний, контролировать соблюдение экологической безопасности проводимых работ

ОЦЕНОЧНОЕ СРЕДСТВО (тестирование)		Контролируемая компетенция
Вариант 2		
<p>1) Как называется максимальная концентрация вредных веществ в воздухе, отнесенная к определенному времени осреднения, которая при периодическом воздействии или на протяжении всей жизни человека не оказывает ни на него, ни на окружающую среду в целом вредного воздействия (включая отдаленные последствия)?</p> <p>1) ПДН; 2) ПДК; 3) ПДУ; 4) ВСВ.</p>		ПК-6 ПК-14
<p>2) Как называется концентрация вредных веществ, которая при ежедневном воздействии (но не более 41 ч в неделю) в течение всего рабочего стажа не может вызвать заболеваний или отклонений в состоянии здоровья человека, обнаруживаемых современными методами исследований, в период работы или в отдаленные сроки жизни настоящего и последующих поколений?</p> <p>1) ПДК максимально разовая; 2) ПДК среднесуточная;</p>		ПК-6 ПК-14

<p>3) ПДК среднемесячная; 4) ПДК вредных веществ в воздухе рабочей зоны</p>	
<p>3) Чем следует отделять объект, являющийся источником выделения в окружающую среду загрязняющих веществ, от жилой застройки? 1) санитарно-защитной зоной; 2) зданиями нежилого назначения; 3) лесополосой; 4) защитными ограждениями.</p>	<p>ПК-6 ПК-14</p>
<p>4) Движение частиц аэрозоля по направлению к световому потоку называется 1) термофорез; 2) фотофорез; 3) термопреципитация; 4) взвесь.</p>	<p>ПК-6</p>
<p>5) Плотность пыли, обусловленная химическим составом и измеряемая отношением массы к объему называется 1) насыпной; 2) настоящей; 3) кажущейся 4) истинной.</p>	<p>ПК-6 ПК-14</p>
<p>6) Запыленностью газа называется масса частиц, содержащихся в X газа, приведенного к нормальным условиям 1) $X = 1\text{м}^3$; 2) $X = 10\text{м}^3$; 3) $X = 1\text{см}^3$; 4) $X = 100\text{см}^3$.</p>	<p>ПК-6 ПК-14</p>
<p>7) Подготовкой газов к очистке является 1) нагрев газов; 2) применение каких-либо реагентов; 3) охлаждение газов; 4) увлажнение газов.</p>	<p>ПК-6 ПК-14</p>
<p>8) Как называется пыль при показателе смачиваемости до 30%? 1) гидрофобная; 2) умеренносмачиваемая; 3) относительносмачиваемая; 4) гидрофильная.</p>	<p>ПК-6 ПК-14</p>
<p>9) Для измерения скорости течения газов применяют 1) монометр; 2) трубку Пито; 3) тензометр;</p>	<p>ПК-6 ПК-14</p>

4) секундомер.

10) По номограмме определить скорость витания частиц пыли диаметром $d = 50 \text{ мкн}$, плотностью $\rho = 700 \text{ кг/м}^3$, температура газов $t = 1000^\circ\text{C}$



- 1) $w_{\text{п}} = 2 \text{ см/с}$;
- 2) $w_{\text{п}} = 100 \text{ см/с}$;
- 3) $w_{\text{п}} = 0,2 \text{ см/с}$;
- 4) $w_{\text{п}} = 0,4 \text{ см/с}$.

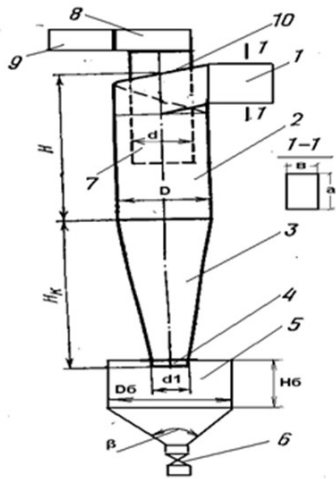
ПК-6

11) Каким способом можно уменьшить длину пылеосадительной камеры?

- 1) увеличить высоту камеры;
- 2) уменьшить ширину камеры;
- 3) увеличить ширину камеры;
- 4) увеличить скорость газов по горизонтальному направлению.

ПК-6
ПК-14

12) Как называется газоочистной аппарат, изображенный на рисунке?



- 1) жалюзийный пылеуловитель;
- 2) циклон;
- 3) пылеосадительная камера;
- 4) ротационный пылеуловитель.

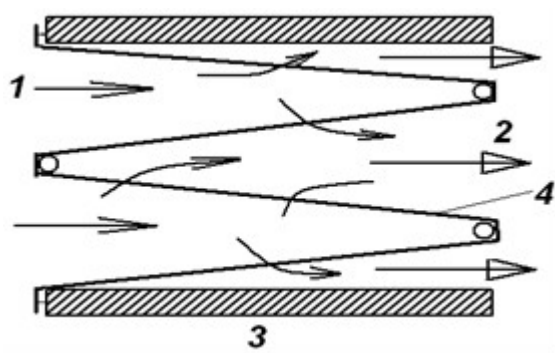
ПК-6,
ПК-14

13) Какого диаметра циклоны типа ЦН не рекомендуется применять вследствие снижения эффективности?

- 1) 600 мм;
- 2) 900 мм;
- 3) 1200 мм;
- 4) 400 мм.

ПК-6,
ПК-14

14) Как называется газоочистной аппарат, изображенный на рисунке?



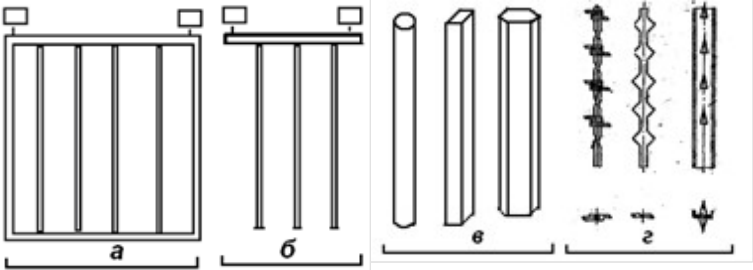
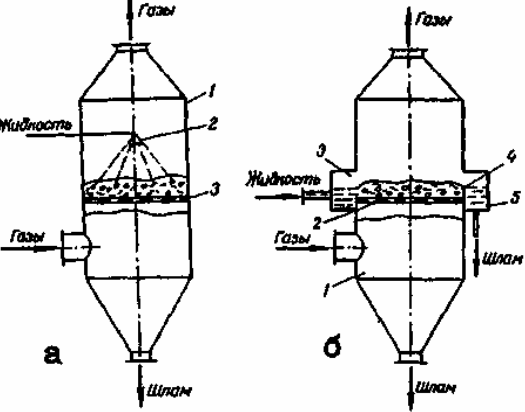
- 1) зернистый фильтр;
- 2) электрофильтр;
- 3) волокнистый фильтр;
- 4) рукавный фильтр.

ПК-6,
ПК-14

15) Какой показатель не входит в технологический расчет фильтров?

- 1) число фильтрующих аппаратов;
- 2) площадь фильтрации;
- 3) гидравлическое сопротивление;
- 4) частота и продолжительность циклов регенерации.

ПК-6,
ПК-14

<p>16) Какие требования не предъявляются к тканям, используемым в качестве фильтровального материала?</p> <ol style="list-style-type: none"> 1) морозостойкость; 2) способность к удерживанию после регенерации необходимого количества пыли; 3) высокая воздухопроницаемость в запыленном состоянии; 4) высокая механическая прочность. 	ПК-6, ПК-14
<p>17) Какие электроды изображены на рисунке?</p>  <ol style="list-style-type: none"> 1) полярные; 2) коронирующие; 3) осадительные; 4) пластинчатые. 	ПК-6
<p>18) Выделите физический принцип, не способствующий осаждению частиц пыли на каплях воды?</p> <ol style="list-style-type: none"> 1) под действием сил инерции; 2) в результате теплового (броуновского движения); 3) под воздействием центробежной силы; 4) под действием турбулентной диффузии. 	ПК-6, ПК-14
<p>19) Как называется газоочистной аппарат, изображенный на рисунке?</p>  <ol style="list-style-type: none"> 1) скруббер; 2) циклон; 3) тарельчатый газопромыватель; 4) труба Вентури. 	ПК-6, ПК-14
<p>20) Назначение оросителей заключается в</p> <ol style="list-style-type: none"> 1) тонком распыле жидкости; 2) равномерном распределении жидкости по сечению аппарата; 3) улавливании частиц пыли; 	ПК-6

4) подаче жидкости.	
21) Как называется процесс поглощения газообразных химических примесей твердыми телами? 1) десорция; 2) адсорбция; 3) абсорбция; 4) хемосорбция.	ПК-6 ПК-14
22) Назовите мероприятия, не способствующие охране атмосферного воздуха 1) инженерно-организационные; 2) архитектурно-планировочные; 3) организация утилизации мусора; 4) внедрение безотходных и малоотходных технологий.	ПК-6 ПК-14
23) Какой фактор не влияет на размер санитарно-защитной зоны? 1) характер и количество выделяемых в атмосферу загрязняющих (неприятно пахнущих) веществ; 2) мощность предприятия; 3) размер промышленной площадки; 4) условия осуществления технологического процесса.	ПК-6 ПК-14
24) В качестве пористых перегородок не могут быть использованы: 1) волокнистый материал; 2) керамика; 3) зернистый слой; 4) пенопласт.	ПК-6, ПК-14
25) Значение удельного электрического сопротивления слоя пыли нельзя уменьшить путем 1) повышения температуры газа; 2) увеличения размера частиц пыли; 3) понижения температуры газа; 4) приближения точки росы к рабочей температуре газа.	ПК-6

Разработчик

Е.В. Коробцова

**Федеральное государственное бюджетное образовательное учреждение
высшего образования
Норильский государственный индустриальный институт
Кафедра «Технологические машины и оборудование»**

Дисциплина «Системы пыле-газоочистки в металлургии»

Направление подготовки: **15.03.02 «Технологические машины и оборудование»**

Профиль подготовки: **«Металлургические машины и оборудование»**

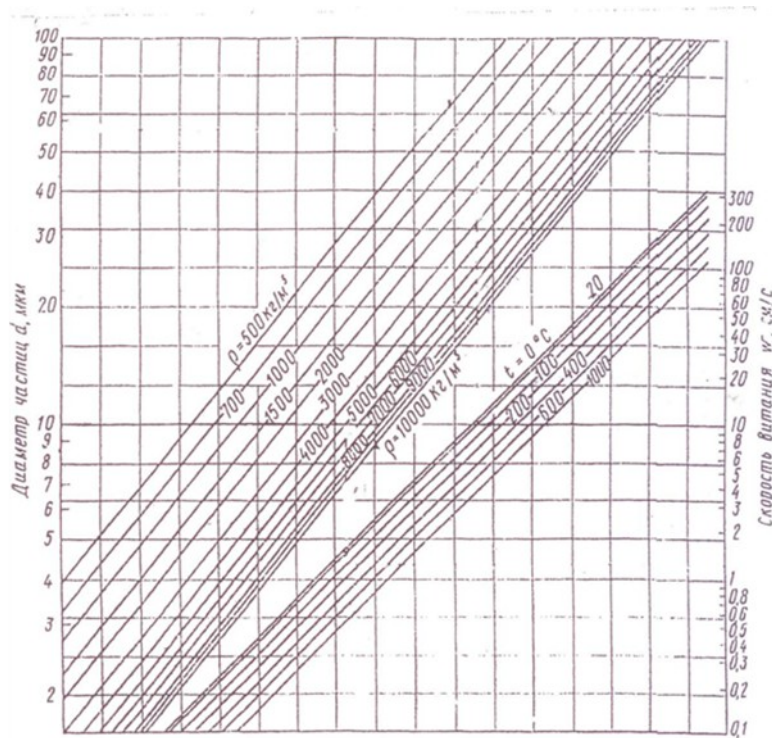
Перечень компетенций, формируемых дисциплиной:

Код компетенции	Содержание компетенции
ПК	Профессиональные компетенции
ПК-6	способность разрабатывать рабочую проектную и техническую документацию, оформлять законченные проектно-конструкторские работы с проверкой соответствия разрабатываемых проектов и технической документации стандартам, техническим условиям и другим нормативным документам
ПК-14	умение проводить мероприятия по профилактике производственного травматизма и профессиональных заболеваний, контролировать соблюдение экологической безопасности проводимых работ

ОЦЕНОЧНОЕ СРЕДСТВО (тестирование)	Контролируемая компетенция
Вариант 3	
<p>1) основная характеристика опасности вредного вещества, которая установлена для предупреждения возникновения рефлексных реакций человека (ощущение запаха, световая чувствительность и др.) при кратковременном воздействии (не более 30 мин)</p> <p>1) ПДК среднесуточная; 2) ПДК максимально разовая; 3) ПДК вредных веществ в воздухе рабочей зоны; 4) ПДК среднемесячная.</p>	<p>ПК-6 ПК-14</p>
<p>2) Максимальное количество загрязняющих веществ, которое в единицу времени может быть выброшено данным конкретным предприятием в атмосферу, или сброшено в водоем, не вызывая при этом превышения в них предельно допустимых концентраций загрязняющих веществ и неблагоприятных экологических последствий это –</p> <p>1) ВСВ; 2) ПДУ;</p>	<p>ПК-6 ПК-14</p>

3) ПДН; 4) ПДВ.	
3) Аэрозоли - это 1) дисперсные системы с газовой дисперсной средой; 2) дисперсные системы с жидкой дисперсной средой; 3) дисперсные системы с твердой дисперсной средой; 4) дисперсные системы с вязкой дисперсной средой.	ПК-6
4) Осаждение частиц на холодных поверхностях называется 1) термопреципитация; 2) взвесь; 3) фотофорез; 4) термофорез.	ПК-6
5) Плотность массы пыли, учитывающая наличие зазоров между частицами называется 1) истинной; 2) насыпной; 3) кажущейся; 4) настоящей.	ПК-6
6) Угол между горизонтальной плоскостью и образующей конуса, получаемого при насыпании пробы пыли на плоскость называется 1) угол насыпного откоса; 2) угол насыпания; 3) угол естественного откоса; 4) насыпной угол.	ПК-6
7) Какой метод очистки газов от пыли не будет использоваться, если улавливаемая пыль высокослипаемая? 1) сухой очистки; 2) мокрой очистки; 3) электростатического осаждения; 4) фильтрации.	ПК-6, ПК-14
8) Как называется пыль при показателе смачиваемости 80-100%? 1) относительносмачиваемая; 2) гидрофобная; 3) умеренносмачиваемая; 4) гидрофильная.	ПК-6
9) Для измерения скорости течения газов применяют 1) секундомер; 2) тензомер; 3) монометр; 4) трубку Прандтля.	ПК-6, ПК-14
10) По номограмме определить скорость витания частиц пыли диаметром $d = 10 \text{ мкн}$, плотностью $\rho = 10000 \text{ кг/м}^3$, температура	ПК-6

газов $t = 400^{\circ}\text{C}$



- 1) $w_{\text{п}} = 1 \text{ см/с}$;
- 2) $w_{\text{п}} = 60 \text{ см/с}$;
- 3) $w_{\text{п}} = 8 \text{ см/с}$;
- 4) $w_{\text{п}} = 40 \text{ см/с}$.

11) Каким способом можно уменьшить длину пылесадительной камеры?

- 1) уменьшить высоту камеры;
- 2) уменьшить ширину камеры;
- 3) увеличить скорость газов по горизонтальному направлению;
- 4) уменьшить скорость газов по горизонтальному направлению.

ПК-6

12) К каким аппаратам относится циклон по принципу действия, силам определяющим процесс осаждения частиц в аппарате?

- 1) гравитационным аппаратам;
- 2) инерционным аппаратам;
- 3) центробежным аппаратам;
- 4) фильтрам.

ПК-6

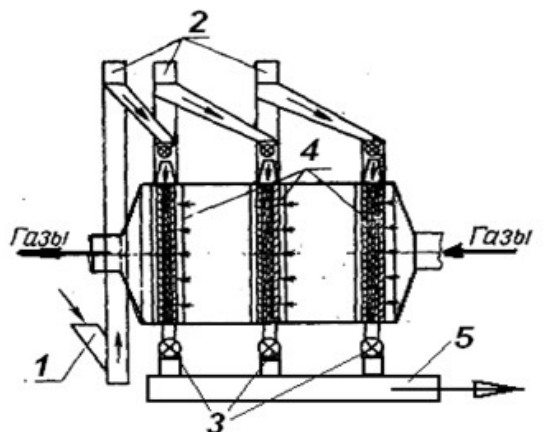
13) На основании чего не производится выбор типа и размера циклона?

- 1) заданного расхода газов;
- 2) требуемой степени очистки;
- 3) физико-химических свойств пыли;
- 4) способа утилизации уловленной пыли.

ПК-6
ПК-14

14) Как называется газоочистной аппарат, изображенный на рисунке?

ПК-6,
ПК-14



- 1) волоконный фильтр;
- 2) рукавный фильтр;
- 3) фильтр с подвижным зернистым слоем;
- 4) скруббер.

15) Исключите несуществующий способ регенерации фильтров

- 1) обратная продувка;
- 2) промывка;
- 3) импульсная продувка;
- 4) струйная продувка.

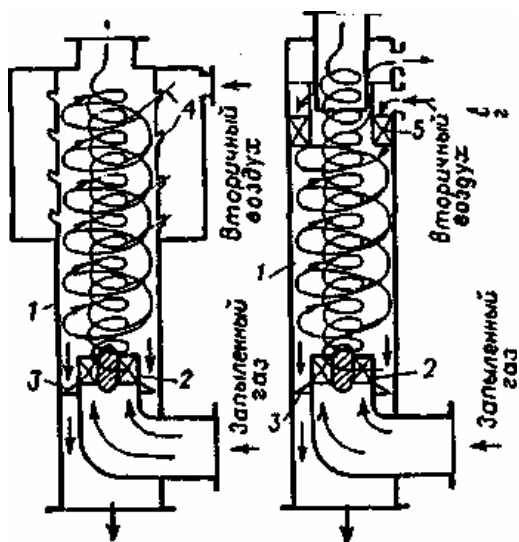
ПК-6,
ПК-14

16) Какие требования не предъявляются к тканям, используемым в качестве фильтровального материала?

- 1) высокая термостойкость;
- 2) антистатические свойства;
- 3) влагостойкость;
- 4) стойкость к агрессивным средам.

ПК-6,
ПК-14

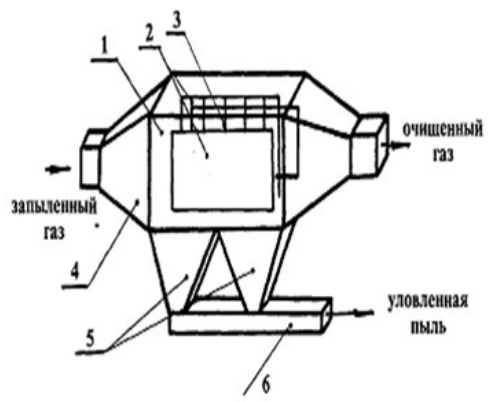
17) Как называется газоочистной аппарат, изображенный на рисунке?



- 1) вихревой пылеуловитель;
- 2) пылевой мешок;
- 3) скруббер;
- 4) тарельчатый аппарат.

ПК-6,
ПК-14

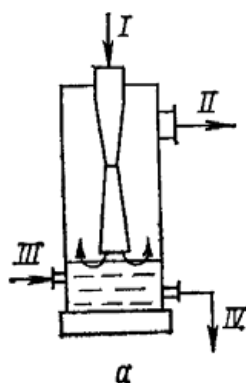
18) Как называется газоочистной аппарат, изображенный на рисунке?



- 1) рукавный фильтр;
- 2) электрофильтр;
- 3) волокнистый фильтр;
- 4) металлокерамический фильтр.

ПК-6,
ПК-14

19) Как называется газоочистной аппарат, изображенный на рисунке?



- 1) ударно-инерционный пылеуловитель;
- 2) скруббер;
- 3) ротоклон;
- 4) циклон;

ПК-6,
ПК-14

20) Какое оборудование не является каплеуловителем?

- 1) инерционный сепаратор;
- 2) центробежный сепаратор;
- 3) коленный сепаратор;
- 4) скруббер.

ПК-6

21) Как называется процесс поглощения газообразных химических примесей при промывке газов жидкостями с образованием новых химических веществ?

- 1) хемосорбция;
- 2) адсорбция;
- 3) десорбция;
- 4) абсорбция.

ПК-6
ПК-14

<p>22) Для чего предназначен поверхностный охладитель (куллер)?</p> <ol style="list-style-type: none"> 1) для охлаждения газоочистного аппарата; 2) для транспортирования отходящих газов; 3) для охлаждения газов атмосферным воздухом; 4) для охлаждения газов водой. 	<p>ПК-6</p>
<p>23) Назначение оросителей заключается в</p> <ol style="list-style-type: none"> 1) тонком распыле жидкости; 2) равномерном распределении жидкости по сечению аппарата; 3) улавливании частиц пыли; 4) подаче жидкости. 	<p>ПК-6, ПК-14</p>
<p>24) Недостатки электрофильтров:</p> <ol style="list-style-type: none"> 1) высокая степень очистки, достигающая 99 %; 2) невысокое газодинамического сопротивление аппарата - 150÷200 Па; 3) высокие требования к квалификации обслуживающего персонала; 4) возможность очистки газов с высокой температурой. 	<p>ПК-6, ПК-14</p>
<p>25) Какой показатель не входит в технологический расчет фильтров?</p> <ol style="list-style-type: none"> 1) число фильтрующих аппаратов; 2) площадь фильтрации; 3) гидравлическое сопротивление; 4) частота и продолжительность циклов регенерации. 	<p>ПК-6, ПК-14</p>

Разработчик

Е.В. Коробцова

