

Документ подписан простой электронной подписью
Информация о владельце:
ФИО: Игнатенко Виталий Иванович
Должность: Проректор по образовательной деятельности и молодежной политике
Дата подписания: 25.04.2023 05:45:43
Уникальный программный ключ:
a49ae343af5448d45d7e3e1e499659da8109ba78

Министерство науки и высшего образования РФ
Федеральное государственное бюджетное образовательное учреждение
высшего образования
«Заполярный государственный университет им. Н. М. Федоровского»
ЗГУ

ФОНД ОЦЕНОЧНЫХ СРЕДСТВ
по дисциплине

« Основы технической механики»

Факультет: ГТФ

Направление подготовки: 08.03.01 Строительство

Направленность (профиль): «Промышленное и гражданское строительство»

Уровень образования: бакалавриат

Кафедра «СиТ»

наименование кафедры

Разработчик ФОС:

Профессор, к.т.н., доцент.

(должность, степень, ученое звание)

(подпись)

Елесин М.А.

(ФИО)

Оценочные материалы по дисциплине рассмотрены и одобрены на заседании кафедры, протокол № _____ от «___» _____ 202__ г.

Заведующий кафедрой к.т.н., профессор Елесин М.А.

1. Перечень планируемых результатов обучения по дисциплине (модулю), соотнесенных с планируемыми результатами образовательной программы

Таблица 1 – Компетенции и индикаторы их достижения

Код и наименование компетенции	Индикаторы достижения и планируемые результаты обучения по дисциплине (Знать (З); Уметь (У); Владеть (В))
<p>ОПК-1: Способен решать задачи профессиональной деятельности на основе использования теоретических и практических основ естественных и технических наук, а также математического аппарата</p>	<p>Знать: Уровень 1: основы теоретической механики, сопротивления материалов и деталей машин</p> <p>Уметь: Уровень 1: применять знания основ теоретической механики, сопротивления материалов и деталей машин в профессиональной деятельности</p> <p>Владеть: Уровень 1: методами расчета строительных конструкций на прочность, сжатие, кручение, растяжение</p>
<p>ОПК-3: Способен принимать решения в профессиональной сфере, используя теоретические основы и нормативную базу строительства, строительной индустрии и жилищно-коммунального хозяйства</p>	<p>Знать: Уровень 1: задачи технической механики в области строительства</p> <p>Уметь: Уровень 1: решать технические задачи в области строительства</p> <p>Владеть: Уровень 1: Знаниями и умениями решать технические задачи в области строительной индустрии на основе знания проблем отрасли</p>
<p>ОПК-6: Способен участвовать в проектировании объектов строительства и жилищно-коммунального хозяйства, в подготовке расчетного и технико-экономического обоснований их проектов, участвовать в подготовке проектной документации, в том числе с использованием средств автоматизированного проектирования и</p>	<p>Знать: Уровень 1: Фундаментальные понятия строительной механики; основные задачи, которые решает дисциплина; основные методы и формулы для решения задач профессиональной деятельности в области проектирования объектов строительства.</p> <p>Уметь: Уровень 1: Самостоятельно расширять свои познания в строительной механике, используя информацию, содержащуюся в литературе по строительным наукам</p> <p>Владеть: Уровень 1: Методами строительной механики при решении учебно-профессиональных задач.</p>

вычислительных программных комплексов

Таблица 2 – Паспорт фонда оценочных средств

Контролируемые разделы (темы) дисциплины	Формируемая компетенция	Наименование оценочного средства	Показатели оценки
Введение в курс «Основы технической механики»	ОПК-1 ОПК-3 ОПК-6	Список литературных источников по тематике, тестовые задания	Составление систематизированного списка использованных источников, решение теста
Внутренние усилия и их эпюры при простом сопротивлении	ОПК-1 ОПК-3 ОПК-6	Список литературных источников по тематике, тестовые задания	Составление систематизированного списка использованных источников, решение теста
Построение эпюр внутренних усилий при простом сопротивлении	ОПК-1 ОПК-3 ОПК-6	Список литературных источников по тематике, тестовые задания	Составление систематизированного списка использованных источников, решение теста
Контрольная работа «Внутренние усилия и их эпюры»	ОПК-1 ОПК-3 ОПК-6	Список литературных источников по тематике, тестовые задания	Составление систематизированного списка использованных источников, решение теста
Центральное растяжение и сжатие прямого стержня	ОПК-1 ОПК-3 ОПК-6	Список литературных источников по тематике, тестовые задания	Составление систематизированного списка использованных источников, решение теста
Определение деформаций, построение эпюр перемещений при растяжении-сжатии	ОПК-1 ОПК-3 ОПК-6	Список литературных источников по тематике, тестовые задания	Составление систематизированного списка использованных источников, решение теста
Зачет (очная, заочная форма обучения)	ОПК-1 ОПК-3 ОПК-6	Решение всех тестовых заданий по темам и КП	Решение всех тестовых заданий по темам

3 Методические материалы, определяющие процедуры оценивания знаний, умений, навыков и (или) опыта деятельности, характеризующие процесс формирования компетенций

Методические материалы, определяющие процедуры оценивания знаний, умений, навыков и (или) опыта деятельности, представлены в виде технологической карты дисциплины

плины (таблица 3).

Таблица 3 – Технологическая карта

	Наименование оценочного средства	Сроки выполнения	Шкала оценивания	Критерии оценивания
<i>Промежуточная аттестация в форме «Зачет»</i>				
	Тестовые задания	В течении обучения по дисциплине	от 0 до 5 баллов	Зачет/Незачет
	ИТОГО:	-	___ баллов	-

Типовые контрольные задания или иные материалы, необходимые для оценки знаний, умений, навыков и (или) опыта деятельности характеризующие процесс формирования компетенций в ходе освоения образовательной программы

Задания для текущего контроля успеваемости

Для очной, заочной формы обучения

Задания для текущего контроля и сдачи зачета с оценкой по дисциплине

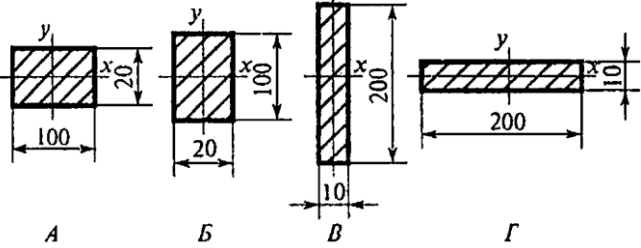
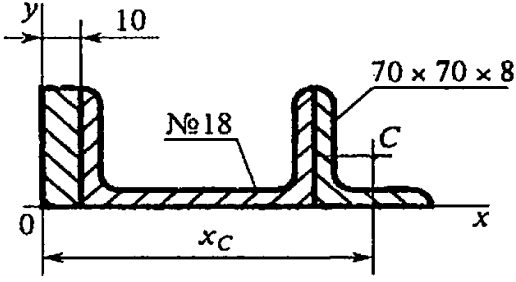
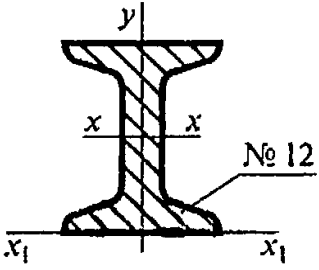
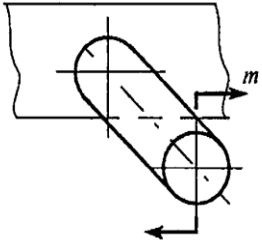
ТЕХНИЧЕСКАЯ МЕХАНИКА

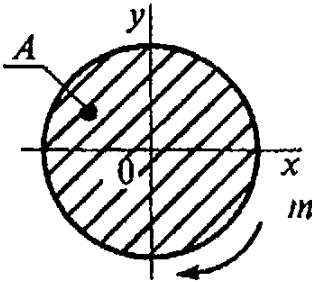
Вариант 1

Вопросы	Ответы	Код
1. Прямой брус нагружается с внешней силой F . После снятия нагрузки его форма и размеры полностью восстанавливаются. Какие деформации имели место в данном случае?	Незначительные	1
	Пластические	2
	Упругие	3
	Остаточные	4
2. Как называют способность конструкции сопротивляться упругим деформациям?	Прочность	1
	Жесткость	2
	Устойчивость	3
	Выносливость	4

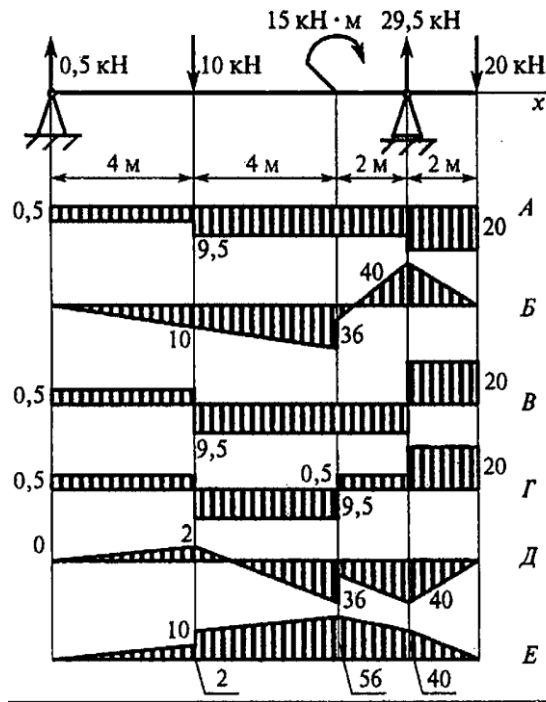
3. По какому из уравнений, пользуясь методом сечений, можно определить продольную силу в сечении?	$Q_x = \sum F_{kx}$	1
	$Q_y = \sum F_{ky}$	2
	$N = \sum F_{kz}$	3
	$M_k = \sum M_z(F_k)$	4
4. Пользуясь методом сечений, определите величину поперечной силы в сечении I – I	-5 кН	1
	4 кН	2
	-6 кН	3
	7 кН	4
5. Какие напряжения возникают в поперечном сечении I – I бруса под действием крутящего момента M_k ? σ – нормальное напряжение, τ – касательные напряжения.	τ	1
	σ	2
	τ, σ	3
	$\sqrt{\sigma^2 + \tau^2}$	4
6. Как называется и обозначается напряжение, при котором деформации растут при постоянной нагрузке?	Предел прочности, σ_B	1
	Предел текучести, σ_T	2
	Допускаемое напряжение, $[\sigma]$	3
	Предел пропорциональности, $\sigma_{Пц}$	4
7. Определить допускаемое напряжение, если: $F_{нц} = 1,6$ кН; $F_m = 2$ кН; $F_{max} = 5,0$ кН. запас прочности $S = 2$	25 МПа	1
	20 МПа	2
	50 МПа	3

площадь поперечного сечения $A=40 \text{ мм}^2$.	62,5 МПа	4
8. Выбрать основные характеристики прочности материала.	σ_B, σ_T	1
	$\sigma_T, \sigma_{Пц}$	2
	$\sigma_{Пц}, \sigma_B$	3
	δ, ψ	4
9. Определить наибольшую по абсолютной величине продольную силу, возникшую в поперечном сечении бруса. 	- 16 кН	1
	- 38 кН	2
	70 кН	3
	- 54 кН	4
10. Определить нормальное напряжение в сечении C – C бруса из вопроса 9.	- 38 МПа	1
	- 22 МПа	2
	16 МПа	3
	21 МПа	4
11. Чему равен коэффициент запаса прочности в сечении C – C бруса, если механические характеристики материала: $\sigma_T = 220 \text{ МПа}, \sigma_B = 400 \text{ МПа}$ Использовать результаты, полученные при ответе на вопрос 10.	18	1
	10	2
	4,2	3
	7,4	4
12. В каком случае значение I_x минимально?	А	1
	Б	2

 <p style="text-align: center;">A Б В Г</p>	В	3
	Г	4
<p>13. Определить координату x_c центра тяжести равнополочного уголка.</p> 	260 мм	1
	198 мм	2
	158,2 мм	3
	210,2 мм	4
<p>14. Рассчитать осевой момент инерции двутавра относительно оси, проходящей через основание.</p> 	350 см ⁴	1
	879,2 см ⁴	2
	438,2 см ⁴	3
	1317,2 см ⁴	4
<p>15. Как выглядит образец после испытаний на кручение?</p> 	Искривлен и разрушен	1
	Растянут и разрушен	2
	Перерезан перпендикулярно оси	3
	Разрушен под углом 45° к оси	4
<p>16. Выбрать формулу для определения напряжения в указанной точке поперечного</p>	$\tau = \frac{M}{W_p}$	1

<p>сечения.</p> 	$\tau = \frac{M}{J_{\rho}} \rho$	2
	$\tau = G\gamma$	3
	$\tau = \frac{Q}{A}$	4
<p>17. Определить максимальное напряжение в сечении бруса. Диаметр бруса 50 мм. Крутящий момент в сечении 200 Н·м</p>	8 МПа	1
	16 МПа	2
	24 МПа	3
	32 МПа	4
<p>18. Выбрать формулу для расчета угла закручивания вала.</p>	$\gamma = \frac{\varphi_0}{l} \tau$	1
	$\varphi = \frac{M_k \cdot l}{GJ_{\rho}}$	2
	$\gamma = \frac{\tau}{G}$	3
	$\varphi = \varphi_0 l$	4
<p>19. От каких факторов зависит выделенная величина?</p> $\tau = \frac{M_k \rho}{J_{\rho}}$	От материала	1
	От нагрузки	2
	От длины вала	3
	От диаметра	4

20. Из представленных на схеме эпюр выбрать эпюру поперечной силы для изображенной балки.



А

1

Б

2

В

3

Г

4

21. Из представленных в вопросе 20 эпюр выбрать эпюру изгибающих моментов для балки. Эпюра изгибающих моментов построена со стороны сжатого волокна.

Б

1

В

2

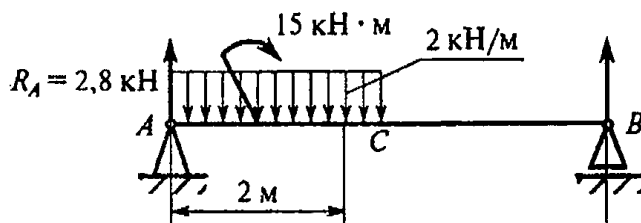
Д

3

Е

4

22. Определить поперечную силу в точке с координатой 2 м.



- 4 кН

1

- 1,2 кН

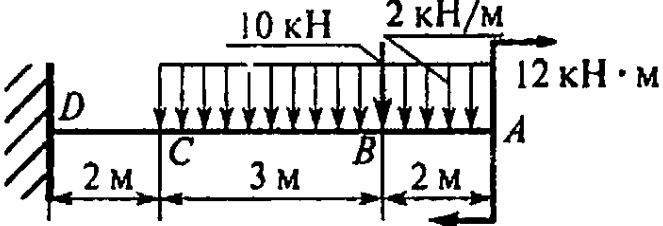
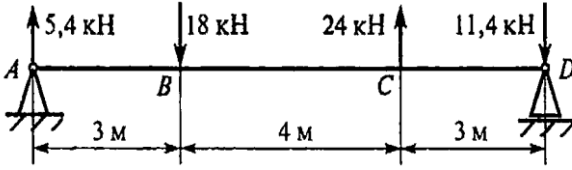
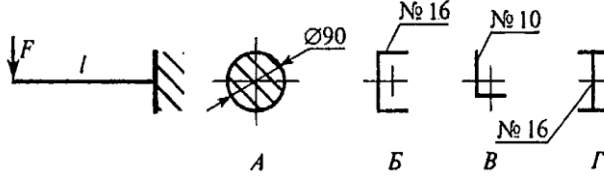
2

11 кН

3

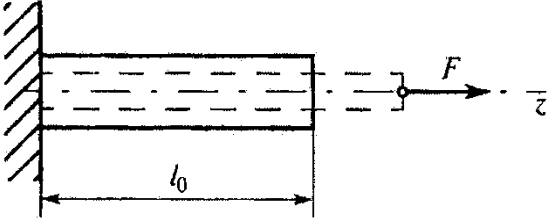
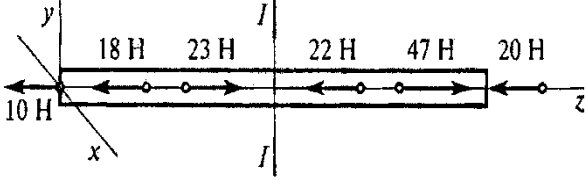
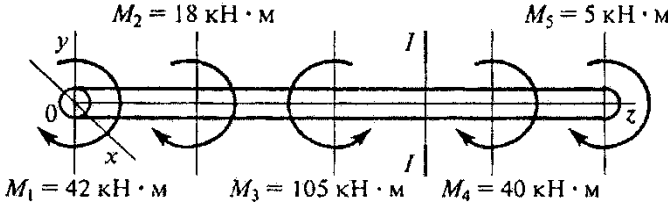
- 13,8 кН

4

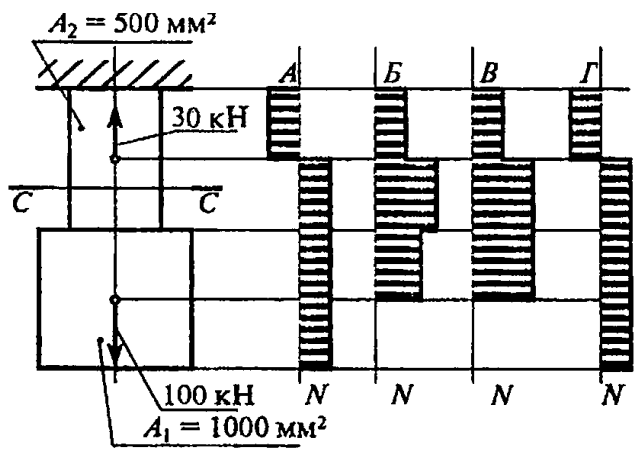
<p>23. Определить изгибающий момент в точке С.</p> 	42 кН·м	1
<p>24. Определить максимальное нормальное напряжение балки в сечении С. Сечение балки – швеллер № 22.</p> 	87.2 МПа	1
<p>25. При каком поперечном сечении балка выдержит большую нагрузку (балка будет более прочная).</p> 	А	1
<p></p>	Б	2
<p></p>	В	3
<p></p>	Г	4

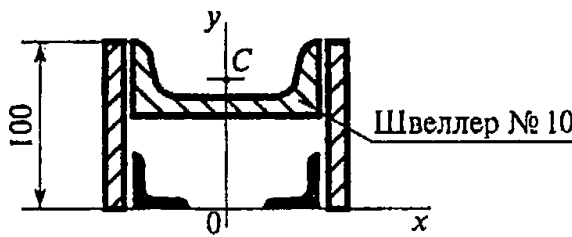
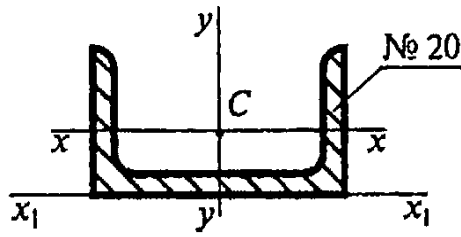
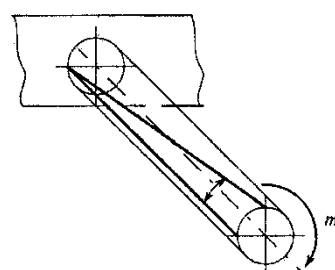
ТЕХНИЧЕСКАЯ МЕХАНИКА

Вариант 2

Вопросы	Ответы	Код
<p>1. Прямой брус нагружен силой F. Какую деформацию получил брус, если после снятия нагрузки форма бруса восстановилась до исходного состояния?</p> 	Незначительную	1
	Пластическую	2
	Упругую	3
	Остаточную	4
<p>2. В каком случае материал считается однородным? А. Свойства материала не зависят от размера. Б. Материал заполняет весь объем. В. Физико-механические свойства материала одинаковы во всех направлениях. Г. Температура материала одинакова во всем объеме.</p>	А	1
	Б	2
	В	3
	Г	4
<p>3. Установить вид нагружения в сечении $I - I$.</p> 	Брус сжат	1
	Брус растянут	2
	Брус скручен	3
	Брус изогнут	4
<p>4. На брус действуют моменты пар сил в плоскости yOx. Определить величину внутреннего силового фактора в сечении $I - I$.</p> 	40 кН·м	1
	45 кН·м	2
	105 кН·м	3
	165 кН·м	4

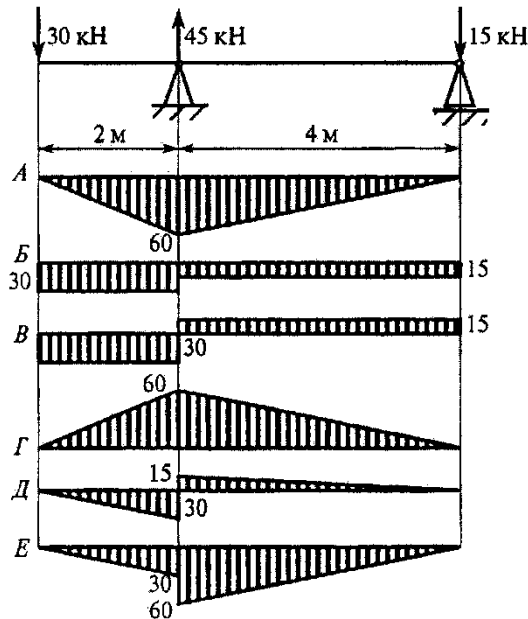
<p>5. Какие внутренние силовые факторы вызывают возникновение нормальных напряжений в сечении бруса?</p>	N	1
	Q_x	2
	Q_y	3
	M_k	4
<p>6. В какой точке диаграммы растяжения на образце образуется шейка?</p>	1	1
	2	2
	3	3
	4	4
<p>7. До какого из приведенных напряжений в материале выполняется зависимость</p> $\sigma = E\varepsilon?$	до $\sigma_{Пц}$	1
	до σ_y	2
	до σ_T	3
	до σ_B	4
<p>8. Определить допускаемое напряжение для материала, если получены следующие данные: $F_{пц} = 60\text{кН}$; $F_T = 62,5\text{кН}$; $F_{max} = 100\text{кН}$; Нормативный запас прочности 2,5; Площадь поперечного сечения образца 200мм^2.</p>	50 МПа	1
	125 МПа	2
	200 МПа	3
	300 МПа	4

<p>9. Определить наибольшую по абсолютной величине продольную силу, возникшую в поперечном сечении бруса.</p> 	<p>- 306 кН</p>	<p>1</p>
	<p>70 кН</p>	<p>2</p>
	<p>100 кН</p>	<p>3</p>
	<p>- 30 кН</p>	<p>4</p>
<p>10. Определить нормальное напряжение в сечении C – C бруса из вопроса 9.</p>	<p>200 МПа</p>	<p>1</p>
	<p>100 МПа</p>	<p>2</p>
	<p>70 МПа</p>	<p>3</p>
	<p>- 60 МПа</p>	<p>4</p>
<p>11. Обеспечена ли прочность бруса в сечении C – C бруса (вопрос 10), если известны механические характеристики материала: $\sigma_T = 560$ МПа; $\sigma_B = 870$ МПа; а допускаемый коэффициент запаса прочности $[S] = 2$.</p>	<p>$\sigma < [\sigma]$</p>	<p>1</p>
	<p>$\sigma = [\sigma]$</p>	<p>2</p>
	<p>$\sigma > [\sigma]$</p>	<p>3</p>
	<p>Для ответа данных недостаточно</p>	<p>4</p>
<p>12. В каком случае значение I_y максимально?</p> 	<p>А</p>	<p>1</p>
	<p>Б</p>	<p>2</p>
	<p>В</p>	<p>3</p>
	<p>Г</p>	<p>4</p>

<p>13. Определить координату y_c центра тяжести швеллера.</p> 	54 мм	1
	114,4 мм	2
	68,4 мм	3
	94 мм	4
<p>14. Рассчитать осевой момент инерции швеллера относительно оси, проходящей через основание.</p> 	113 см ⁴	1
	1419 см ⁴	2
	1620,3 см ⁴	3
	213,3 см ⁴	4
<p>15. Назвать деформацию при кручении.</p> 	Смещение	1
	Угол сдвига	2
	Угол закручивания	3
	Сжатие	4

<p>16. Как изменится напряжение на поверхности круглого бруса, если крутящий момент увеличится в три раза?</p>	Увеличится в 3 раза	1
	Уменьшится в 3 раза	2
	Увеличится в 9 раз	3
	Не изменится	4
<p>17. Образец диаметром 25 мм разрушился при испытании на кручение при крутящем моменте 175 Н·м. Определить максимальное напряжение в сечении образца.</p>	36 МПа	1
	56 МПа	2
	76 МПа	3
	82 МПа	4
<p>18. От каких факторов зависит выделенная величина?</p> $\tau_{\max} = \frac{M_k}{W_{\rho}}$	От материала	1
	От нагрузки	2
	От длины вала	3
	От диаметра	4
<p>19. Как изменится угол закручивания вала, если крутящий момент уменьшится в восемь раз, а диаметр вала уменьшится в два раза?</p>	Увеличится в 2 раза	1
	Уменьшится в 4 раза	2
	Увеличится в 8 раз	3
	Уменьшится в 16 раз	4

20. Из представленных на схеме эпюр выбрать эпюру поперечной силы для изображенной балки.



Б

1

В

2

Д

3

Е

4

21. Из представленных в вопросе 20 эпюр выбрать эпюру изгибающих моментов для балки. Эпюра изгибающих моментов построена со стороны сжатого волокна.

А

1

Г

2

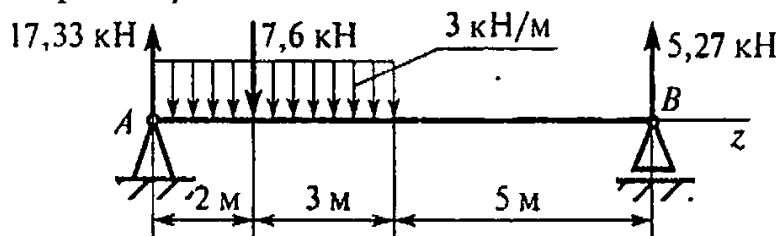
Д

3

Е

4

22. Определить координату точки z , в которой поперечная сила равна нулю.



2 кН

1

2,3 кН

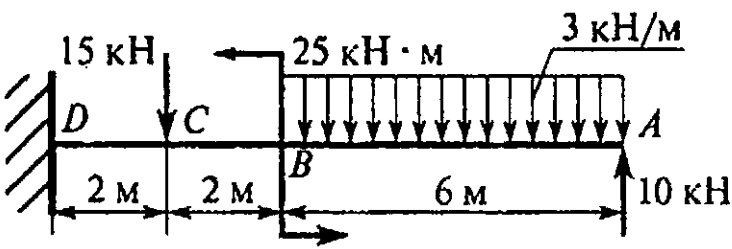
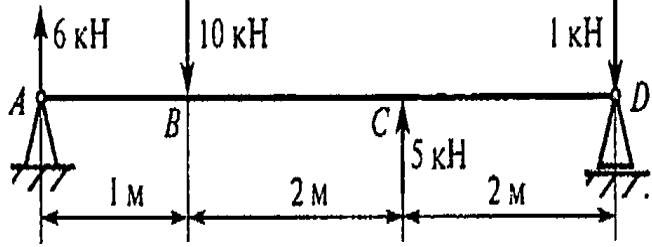
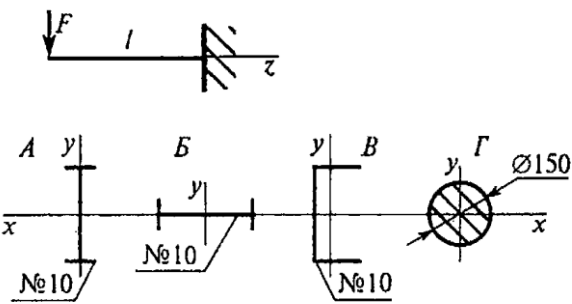
2

3,2 кН

3

5 кН

4

<p>23. Определить изгибающий момент в точке C.</p> 	10 кН·м	1
	15 кН·м	2
	25 кН·м	3
	195 кН·м	4
<p>24. Определить максимальное нормальное напряжение балки в сечении B. Сечение балки – швеллер № 16.</p> 	47 МПа	1
	64 МПа	2
	79 МПа	3
	102 МПа	4
<p>25. При каком поперечном сечении балка выдержит большую нагрузку (балка будет более прочная).</p> 	А	1
	Б	2
	В	3
	Г	4

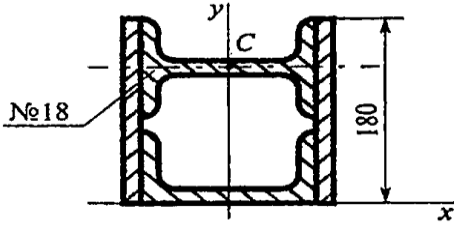
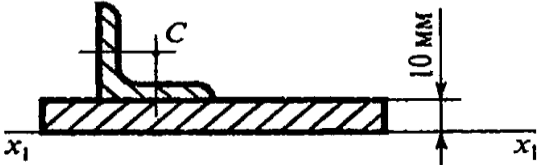
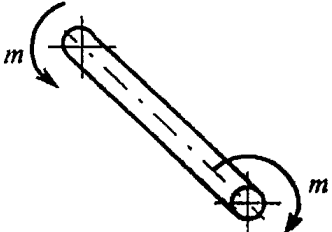
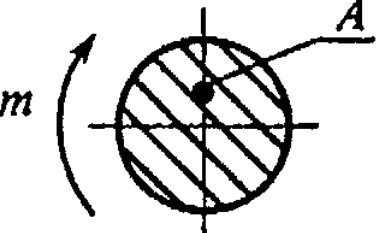
ТЕХНИЧЕСКАЯ МЕХАНИКА

Вариант 3

Вопросы	Ответы	Код
<p>1. Как называют способность конструкции сопротивляться усилиям, стремящимся вывести ее из исходного равновесия?</p>	Прочность	1
	Жесткость	2
	Устойчивость	3
	Выносливость	4
<p>2. На рисунке представлена диаграмма растяжения материала. Назвать участки пластических деформаций.</p> 	OA	1
	BD	2
	CG	3
	OE	4
<p>3. Какое из уравнений равновесия нужно использовать для определения внутренних силовых факторов в сечении I – I методом сечений? Моменты M_1, M_2, M_3 действуют в плоскости xOy.</p> 	$N = \sum F_{kz}$	1
	$Q_y = \sum F_{ky}$	2
	$M_y = \sum M_y(F_k)$	3
	$M_z = \sum M_z(F_k)$	4
<p>4. Определить величину внутреннего силового фактора при указанном нагружении бруса в сечении I – I.</p> 	35 кН	1
	45 кН	2
	52 кН	3
	11 кН	4

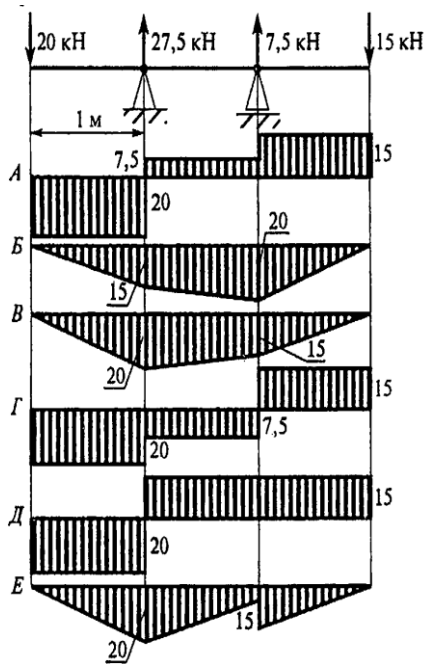
5. Как обозначаются касательные механические напряжения?	τ	1
	P	2
	σ	3
	$\sqrt{\sigma^2 + \tau^2}$	4
6. Используя приведенную диаграмму растяжения, указать остаточную деформацию образца для точки K .	OM	1
	OL	2
	MF	3
	ME	4
7. Как называется и обозначается наибольшее напряжение до которого выполняется закон Гука?	σ_B , предел прочности	1
	σ_T , предел текучести	2
	σ_y , предел упругости	3
	$\sigma_{\Pi\sigma}$, предел пропорциональности	4
8. Первоначальная длина образца 400 мм, длина образца при разрушении 500 мм. Определить максимальное относительное удлинение при разрыве.	0,33	1
	100 мм	2
	33 %	3
	25%	4

<p>9. Определить наибольшую по абсолютной величине продольную силу, возникшую в поперечном сечении бруса.</p> 	-190 кН	1
	50 кН	2
	- 85 кН	3
	35 кН	4
<p>10. Определить нормальное напряжение в сечении C – C бруса из вопроса 9.</p>	70 МПа	1
	0	2
	-85 МПа	3
	- 50 МПа	4
<p>11. Чему равен коэффициент запаса прочности в сечении C – C бруса, если механические характеристики материала: $\sigma_T = 280$ МПа; $\sigma_B = 560$ МПа. Использовать результаты, полученные при ответе на вопрос 10.</p>	3,3	1
	6,6	2
	4	3
	8	4
<p>12. Выбрать формулу для определения осевого момента инерции сечения относительно его главной центральной оси y.</p> 	$\frac{Bh^3}{12} - \frac{\pi d^4}{64}$	1
	$\frac{HB^3}{12} - \frac{\pi d^4}{64}$	2
	$\frac{\pi d^4}{64} - \frac{BH^3}{12}$	3
	$\frac{hB^3}{12} - \frac{\pi d^4}{64}$	4

<p>13. Определить координату y_c двутавра</p> 	150	1
	110	2
	180	3
	135	4
<p>14. Рассчитать осевой момент инерции равнополочного уголка $40 \times 40 \times 5$ относительно оси x_1.</p> 	$5,53 \text{ см}^4$	1
	$10,73 \text{ см}^4$	2
	$16,2 \text{ см}^4$	3
	$23,34 \text{ см}^4$	4
<p>15. Что происходит с поперечным сечением бруса при кручении?</p> 	Расширяется	1
	Сужается	2
	Искривляется	3
	Не изменяется	4
<p>16. Выбрать формулу для расчета напряжения в точке A при кручении.</p> 	$\tau = \frac{Q}{A}$	1
	$\tau = \frac{M}{W_\rho}$	2
	$\tau = G\gamma$	3
	$\tau = \frac{M}{J_\rho} \rho$	4

<p>17. Определить максимальное напряжение в сечении бруса. Диаметр бруса 35 мм, крутящий момент в сечении 221 Н·м.</p> 	8,67 МПа	1
	13,05 МПа	2
	26,1 МПа	3
	34,67 МПа	4
<p>18. Выбрать верную запись условия жесткости при кручении.</p>	$\varphi = \frac{M_k}{GJ_\rho} \leq [\varphi]$	1
	$\varphi = \frac{M_k l}{GW_\rho} \leq [\varphi]$	2
	$\varphi = \frac{M_k l}{W_\rho} \geq [\varphi]$	3
	$\varphi = \frac{M_k l}{GJ_\rho} \leq [\varphi]$	4
<p>19. Как изменится максимальное напряжение при кручении, если крутящий момент увеличится в четыре раза, а диаметр вала увеличится вдвое?</p>	Уменьшится в 2 раза	1
	Увеличится в 2 раза	2
	Уменьшится в 4 раза	3
	Увеличится в 8 раз	4

20. Из представленных на схеме эпюр выбрать эпюру поперечной силы.



A

1

B

2

Г

3

Д

4

21. Из представленных в вопросе 20 эпюр выбрать эпюру изгибающих моментов для балки. Эпюра изгибающих моментов построена со стороны сжатого волокна.

A

1

Б

2

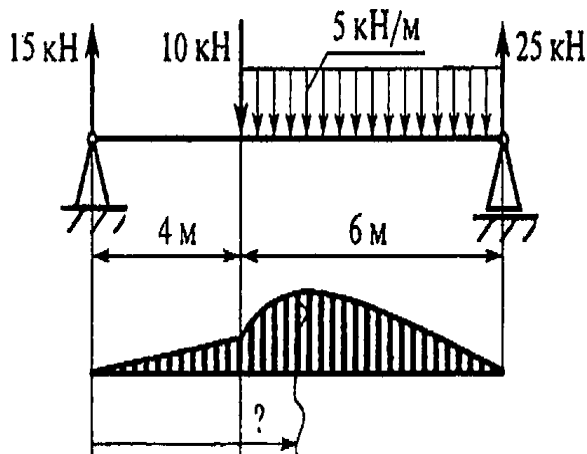
В

3

Е

4

22. Определить координату точки, в которой изгибающий момент достигает максимума.



4 кН

1

4,5 кН

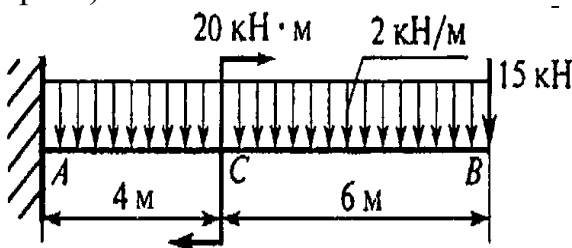
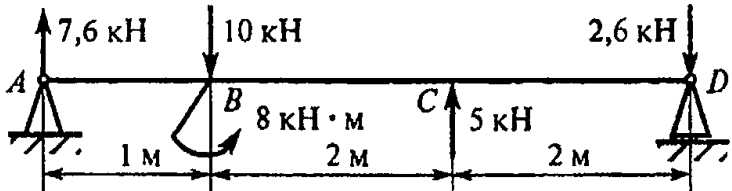
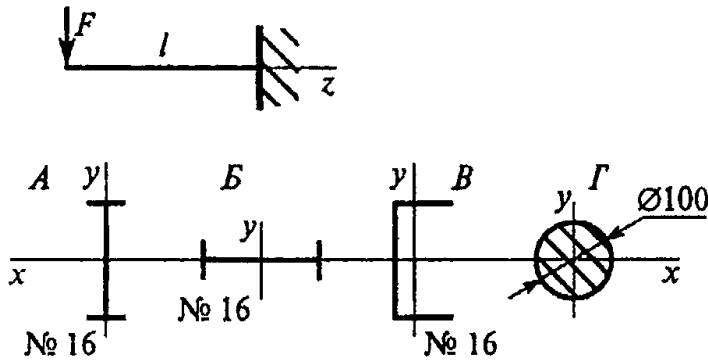
2

5 кН

3

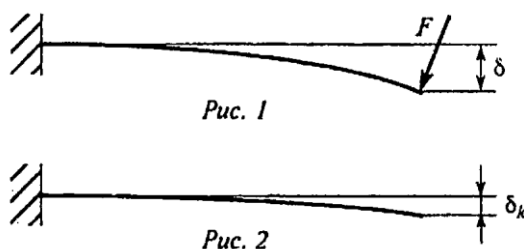
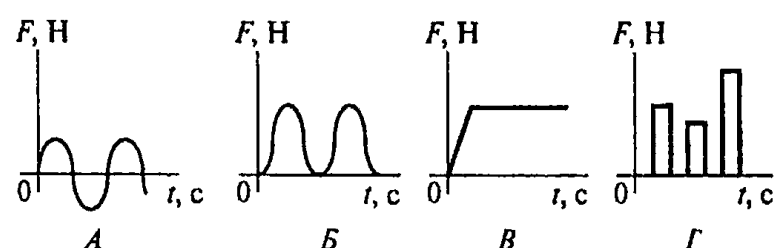
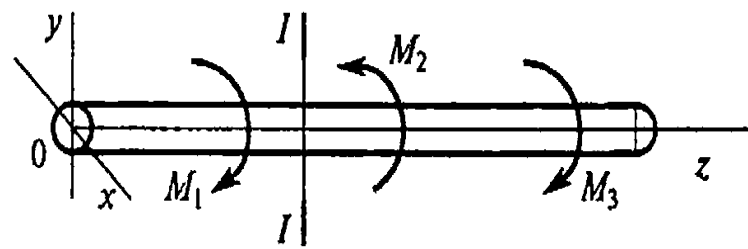
6 кН

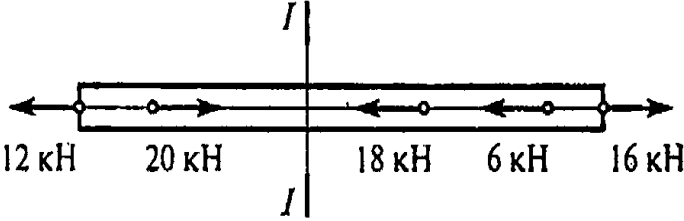
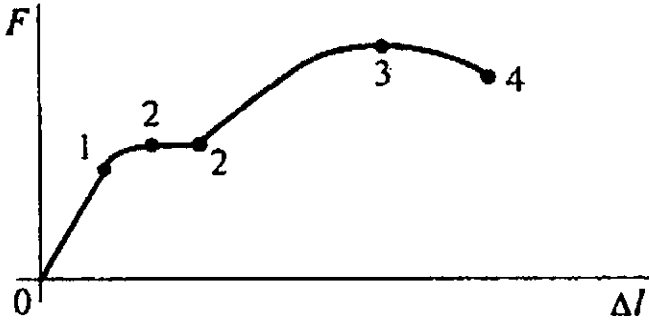
4

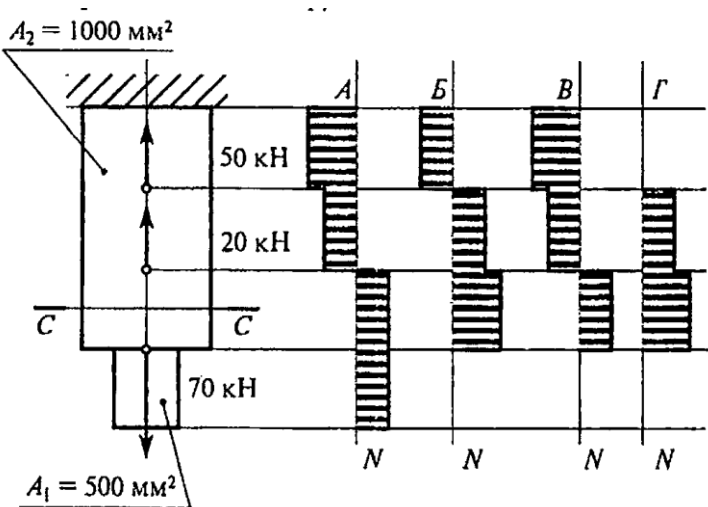
<p>23. Определить изгибающий момент в точке C (справа).</p> 	47 кН·м	1
<p>24. Определить максимальное нормальное напряжение балки в сечении B (слева). Сечение балки – швеллер № 10.</p> 	286 МПа	1
<p>25. При каком поперечном сечении балка выдержит большую нагрузку (балка будет более прочная)</p> 	А	1
	Б	2
	В	3
	Г	4

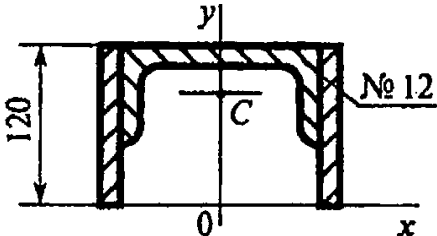
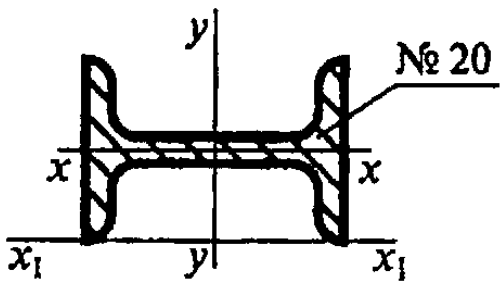
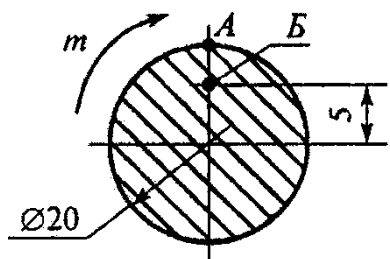
ТЕХНИЧЕСКАЯ МЕХАНИКА

Вариант 4

Вопросы	Ответы	Код
<p>1. Прямой брус нагружен силой F (рис.1), после снятия нагрузки форма бруса изменилась (рис.2). Какого типа деформацию получил груз?</p>  <p>δ – прогиб под нагрузкой; δ_k – прогиб после снятия нагрузки.</p>	<p>Упругую</p> <p>Пластическую</p> <p>Остаточную</p> <p>Незначительную</p>	<p>1</p> <p>2</p> <p>3</p> <p>4</p>
<p>2. Выбрать из приведенных ниже графиков график статической нагрузки.</p> 	<p>A</p> <p>B</p> <p>B</p> <p>G</p>	<p>1</p> <p>2</p> <p>3</p> <p>4</p>
<p>3. Какое из уравнений нужно использовать для определения внутреннего силового фактора в сечении $I-I$ методом сечений? Моменты действуют в плоскости $уОх$.</p> 	<p>$N = \sum F_{kz}$</p> <p>$M_z = \sum M_z(F_k)$</p> <p>$Q_y = \sum F_{ky}$</p> <p>$M_y = \sum M_y(F_k)$</p>	<p>1</p> <p>2</p> <p>3</p> <p>4</p>

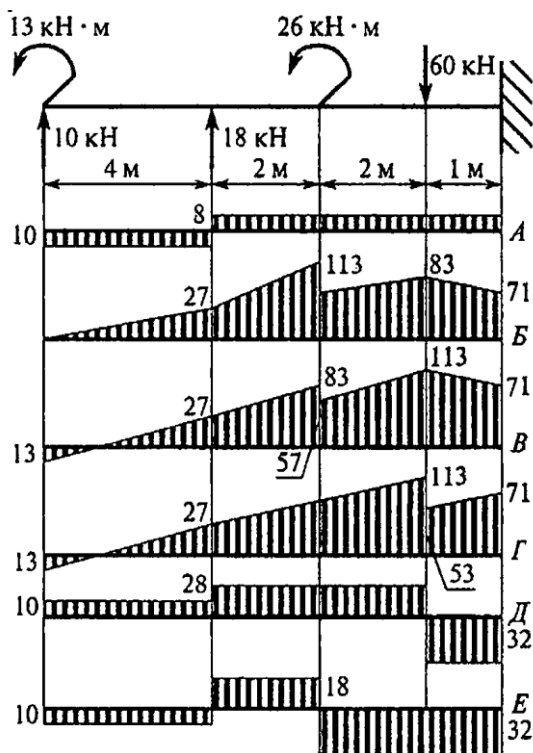
<p>4. Определить величину внутреннего силового фактора при указанном нагружении бруса в сечении $I-I$.</p> 	- 36 кН	1
	32 кН	2
	- 8 кН	3
	18 кН	4
<p>5. В каких единицах измеряется механическое напряжение в системе единиц СИ?</p>	$кг/см^2$	1
	$Н/мм$	2
	$кН/мм^2$	3
	$Па$	4
<p>6. Выбрать на диаграмме растяжения участок текучести материала.</p> 	01	1
	12	2
	23	3
	22	4
<p>7. Как обозначается характеристика, определяющая допустимое напряжение для хрупких материалов?</p>	$\sigma_{Пц}$	1
	σ_T	2
	σ_y	3
	σ_B	4

<p>8. Определить предел текучести материала, если: $F_{мц} = 24 \text{ кН}$; $F_T = 28 \text{ кН}$; $F_B = 40 \text{ кН}$; Площадь поперечного сечения образца $A = 50 \text{ мм}^2$.</p>	280 МПа	1
	470 МПа	2
	560 МПа	3
	620 МПа	4
<p>9. Определить наибольшую по абсолютной величине продольную силу, возникшую в поперечном сечении бруса.</p> 	20 кН	1
	90 кН	2
	50 кН	3
	70 кН	4
<p>10. Определить нормальное напряжение в сечении $C - C$ бруса из вопроса 9.</p>	100 МПа	1
	90 МПа	2
	70 МПа	3
	-50 МПа	4
<p>11. Обеспечена ли прочность бруса в сечении $C - C$ (вопрос 10), если известны механические характеристики материала: $\sigma_T = 280 \text{ МПа}$; $\sigma_B = 560 \text{ МПа}$. допускаемый коэффициент запаса прочности $[S] = 4$. Схема бруса представлена на рисунке к вопросу 9.</p>	$\sigma < [\sigma]$	1
	$\sigma = [\sigma]$	2
	$\sigma > [\sigma]$	3
	Для ответа данных недостаточно	4

<p>12. Диаметр сплошного вала увеличен в три раза. Во сколько раз увеличились главные центральные моменты инерции?</p>	в 6 раз	1
	в 81 раз	2
	в 3 раза	3
	в 9 раз	4
<p>13. Определить координату y_c центра тяжести швеллера</p> 	78 мм	1
	93,4 мм	2
	135,4 мм	3
	104,6 мм	4
<p>14. Рассчитать осевой момент инерции двутавра относительно оси x_1.</p> 	785 см^4	1
	1170 см^4	2
	249 см^4	3
	1840 см^4	4
<p>15. Напряжение в точке A поперечного сечения круглого бруса равно 18 МПа. Чему равно напряжение в точке B?</p> 	4,5 МПа	1
	9 МПа	2
	18 МПа	3
	27 МПа	4

<p>16. Что происходит с поперечным сечением бруса при кручении?</p> 	Расширяется	1
	Сужается	2
	Искривляется	3
	Поворачивается	4
<p>17. При испытании на кручение круглый брус разрушается при моменте 112 Н·м. Диаметр бруса 20 мм. Определить разрушающее напряжение</p>	36,2 МПа	1
	28 МПа	2
	70 МПа	3
	82 МПа	4
<p>18. Указать единицы измерения величины, выделенной в формуле</p> $\tau_{\max} = \frac{M_k \rho}{J_\rho}$	МПа	1
	мм ²	2
	мм ³	3
	мм ⁴	4
<p>19. Как изменится угол закручивания, если крутящий момент уменьшится в два раза, а диаметр увеличится в четыре раза?</p>	Увеличится в 256 раз	1
	Увеличится в 128 раз	2
	Уменьшится в 512 раз	3
	Уменьшится 256 раз	4

20. Из представленных на схеме эпюр выбрать эпюру поперечной силы для балки.



Д

1

А

2

В

3

Е

4

21. Из представленных в вопросе 20 эпюр выбрать эпюру изгибающих моментов для балки. Эпюра изгибающих моментов построена со стороны сжатого волокна.

Б

1

В

2

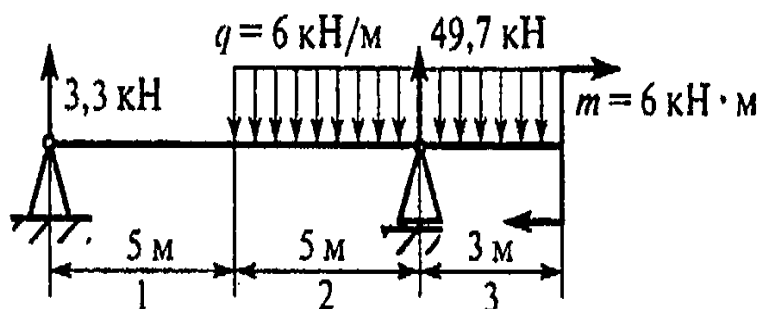
Г

3

Д

4

22. На каком участке бруса поперечная сила равна нулю?



1 – й участок

1

2 – й участок

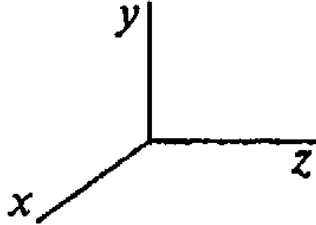
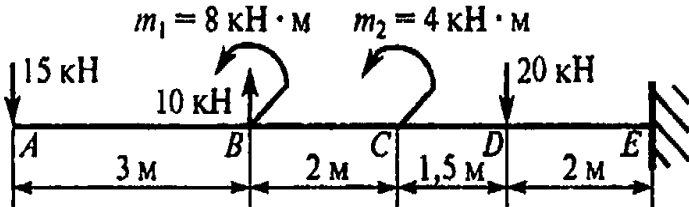
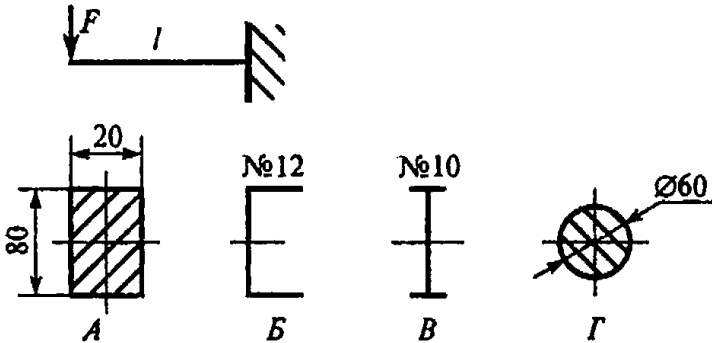
2

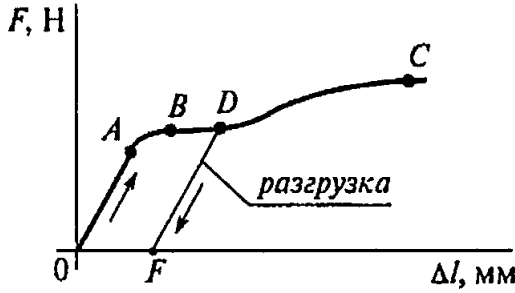
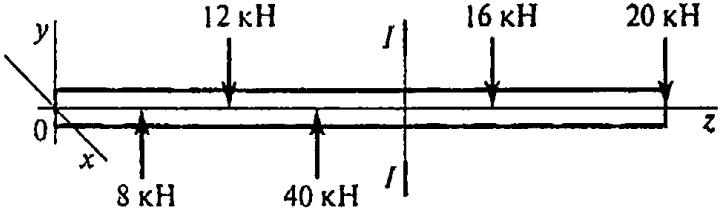
3 – й участок

3

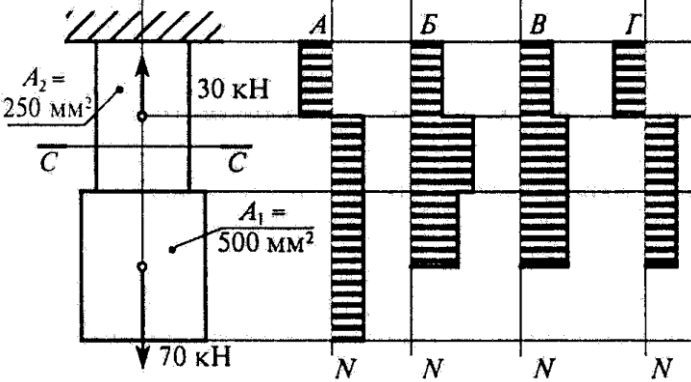
Такого нет

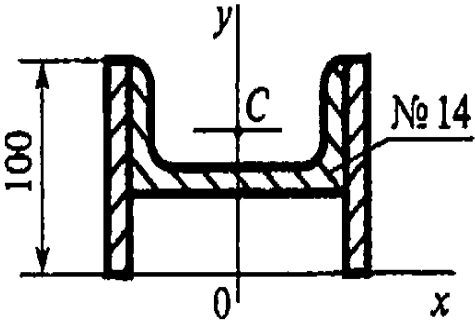
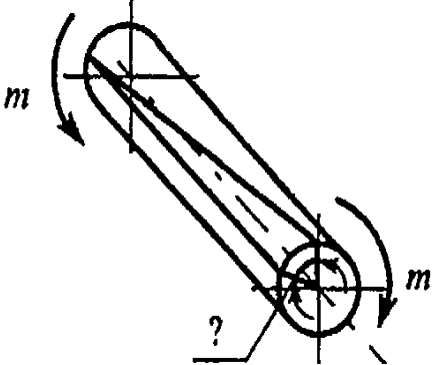
4

<p>23. Выбрать уравнения для расчета изгибающего момента на участке 2 z – продольная ось стержня. (см. схему к вопросу 22)</p> 	$43,8z - q \frac{(z-5)^2}{2}$	1
	$-6 - q \frac{z^2}{2} + 43,8$	2
	$3,3z + q \frac{(z-5)^2}{2}$	3
	$3,3z - q \frac{(z-5)^2}{2}$	4
<p>24. Определить максимальное нормальное напряжение балки в сечении D (слева). Сечение балки – швеллер № 40.</p> 	48,5 МПа	1
	78 МПа	2
	102 МПа	3
	147 МПа	4
<p>25. Выбрать вариант поперечного сечения балки, при котором балка выдержит большую нагрузку (балка будет более прочная).</p> 	A	1
	B	2
	B	3
	Г	4

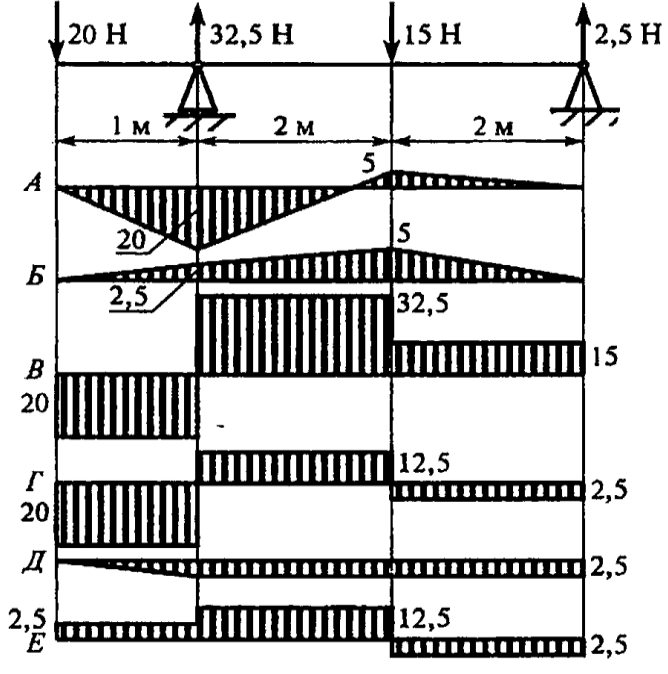
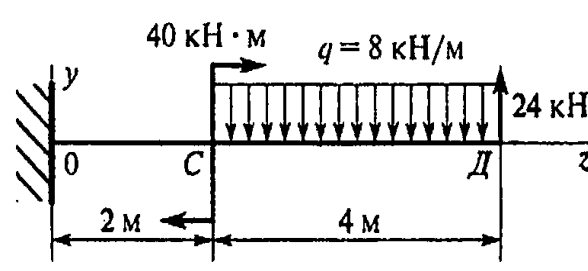
Вопросы	Ответы	Код
<p>1. Как называется способность конструкции сопротивляться упругим деформациям?</p>	Прочность	1
	Жесткость	2
	Устойчивость	3
	Износостойкость	4
<p>2. Представлена диаграмма растяжения материала. Назвать участок упругих деформаций.</p> 	OA	1
	AB	2
	BC	3
	OF	4
<p>3. Какой внутренний силовой фактор возникает в поперечном сечении бруса при растяжении?</p>	Q_x	1
	Q_y	2
	N	3
	M_k	4
<p>4. Пользуясь методом сечений, определить величину поперечной силы в сечении I – I.</p> 	20 кН	1
	36 кН	2
	40 кН	3
	48 кН	4
<p>5. Какие механические напряжения в поперечном сечении бруса при нагружении называют «нор-</p>	A	1

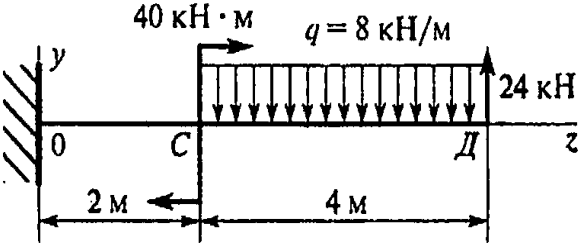
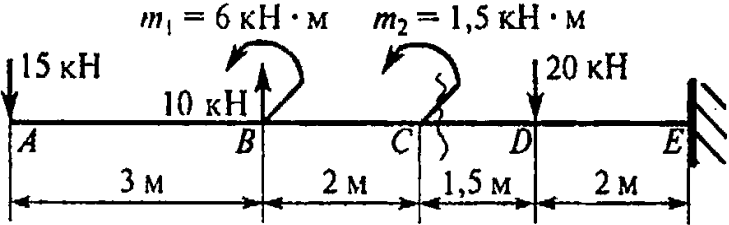
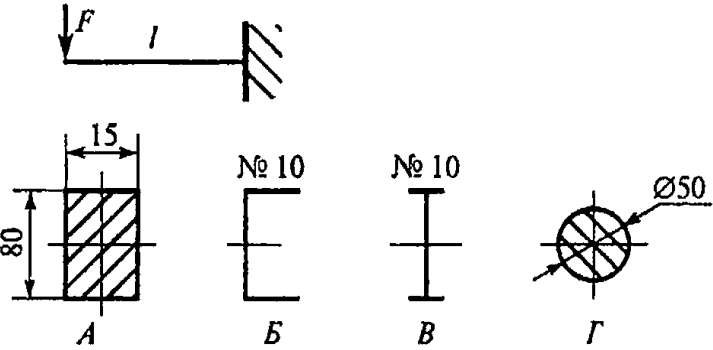
<p>мальными»?</p> <p>А. Возникающие при нормальной работе.</p> <p>Б. Возникающие перпендикулярно площадке.</p> <p>В. Направленные параллельно площадке.</p> <p>Г. Лежащие в плоскости сечения.</p>	Б	2
	В	3
	Г	4
<p>6. Указать точку на диаграмме растяжения, до которой в материале возникают только упругие деформации.</p>	Точка 1	1
	Точка 2	2
	Точка 3	3
	Точка 4	4
<p>7. При каком из перечисленных напряжений образец разрушается?</p>	σ_y	1
	$\sigma_{Пц}$	2
	σ_B	3
	σ_T	4
<p>8. Определить допускаемое напряжение материала, если:</p> <p>$\sigma_{Пц} = 320$ МПа;</p> <p>$\sigma_T = 3500$ МПа;</p> <p>$\sigma_B = 620$ МПа;</p> <p>запас прочности $S = 2$.</p>	100 МПа	1
	140 МПа	2
	175 МПа	3
	225 МПа	4
<p>9. Определить наибольшую по абсолютной величине продольную силу, возникшую в поперечном сечении бруса.</p>	30 кН	1
	40 кН	2

	70 кН	3
<p>10. Определить нормальное напряжение в сечении $C - C$ – C бруса из вопроса 9.</p>	100 МПа	1
	140 МПа	2
	280 МПа	3
	60 МПа	4
<p>11. Обеспечена ли прочность бруса в сечении $C - C$ (вопрос 10), если известны механические характеристики материала: $\sigma_T = 540$ МПа; $\sigma_B = 800$ МПа. допускаемый коэффициент запаса прочности $[S] = 1,5$. Схема бруса представлена на рисунке к вопросу 9.</p>	$\sigma < [\sigma]$	1
	$\sigma = [\sigma]$	2
	$\sigma > [\sigma]$	3
	Для ответа данных недостаточно	4
<p>12. Диаметр сплошного вала уменьшен в четыре раза. Во сколько раз изменится полярный момент инерции вала?</p>	Уменьшится в 4 раза	1
	Увеличится в 4 раза	2
	Уменьшится в 64 раза	3
	Уменьшится в 256 раз	4
<p>13. Определить координату y_c центра тяжести швеллера.</p>	42 мм	1
	58,7 мм	2

	83,3 мм	3
<p>14. Рассчитать осевой момент инерции швеллера относительно оси x (рисунок к вопросу 13).</p>	491 см ⁴	1
	537,6 см ⁴	2
	583 см ⁴	3
	1028 см ⁴	4
<p>15. Какой буквой принято обозначать деформацию при кручении?</p> 	γ	1
	Δl	2
	δ	3
	φ	4
<p>16. Как изменится максимальное напряжение в сечении при кручении, если диаметр бруса уменьшится в два раза?</p>	Уменьшится в 2 раза	1
	Уменьшится в 8 раз	2

	Увеличится 2 раза	3
	Увеличится 8 раз	4
17. Образец диаметром 32 мм разрушился при крутящем моменте 128 Н·м. Определить разрушающее напряжение	36,25 МПа	1
	24,5 МПа	2
	19,5 МПа	3
	15,55 МПа	4
18. Указать единицы измерения величины, выделенной в формуле $\tau = \frac{M_k \rho}{J_\rho}$	МПа	1
	мм ²	2
	мм ³	3
	Н·м	4
19. Как изменится угол закручивания вала, если крутящий момент и диаметр увеличатся в четыре раза?	Увеличится в 4 раза	1
	Увеличится в 256 раз	2
	Уменьшится в 256 раз	3
	Уменьшится 64 раза	4
20. Из представленных на схеме эпюр выбрать эпюру поперечной силы для балки.	<i>B</i>	1
	<i>Г</i>	2

	<i>Д</i>	3
<p>21. Из представленных в вопросе 20 эпюр выбрать эпюру изгибающих моментов для балки. Эпюра изгибающих моментов построена со стороны сжатого волокна.</p>	<i>А</i>	1
	<i>Б</i>	2
	<i>Д</i>	3
	<i>Е</i>	4
<p>22. Определить координату точки z, в которой изгибающий момент достигает максимума или минимума.</p> 	2 кН	1
	3 кН	2
	4 кН	3
	5 кН	4
<p>23. Определить изгибающий момент в сечении слева от точки C.</p>	- 8 кН·м	1
	32 кН·м	2

	- 64 кН·м	3
<p>24. Определить максимальное нормальное напряжение балки в сечении С (слева). Сечение балки – двутавр № 30.</p> 	104 кН·м	4
24. Определить максимальное нормальное напряжение балки в сечении С (слева). Сечение балки – двутавр № 30.	54,7 МПа	1
	67,2 МПа	2
	132 МПа	3
	154 МПа	4
<p>25. Выбрать вариант поперечного сечения балки, при котором балка выдержит большую нагрузку (балка будет более прочная).</p> 	A	1
	B	2
	B	3
	Г	4

ВОПРОСЫ	КОД		
	В. 1	В. 2	В.3
1.	3	4	3
2.	2	1	2
3.	3	2	4
4.	3	2	3
5.	1	1	1
6.	2	3	1
7.	1	1	4
8.	1	2	4
9.	4	3	3
10.	2	1	3
11.	2	1	1
12.	4	3	3
13.	4	3	4
14.	2	4	4
15.	3	2	4
16.	2	1	4
17.	1	2	3
18.	2	4	4
19.	4	1	1
20.	3	2	1
21.	3	3	3
22.	2	3	3
23.	2	2	3
24.	4	2	4
25.	4	4	1

