

Документ подписан простой электронной подписью  
Информация о владельце:  
ФИО: Игнатенко Виталий Иванович  
Должность: Проректор по образовательной деятельности и молодежной политике  
Дата подписания: 25.04.2023 05:44:32  
Уникальный программный ключ: a49ae343af5448d45d7e3e1e499659da8109ba78

**Министерство науки и высшего образования РФ**  
**Федеральное государственное бюджетное образовательное учреждение**  
**высшего образования**  
**«Заполярный государственный университет им. Н. М. Федоровского»**  
**ЗГУ**

**ФОНД ОЦЕНОЧНЫХ СРЕДСТВ**  
**по дисциплине**

**“ Сопротивление материалов ”**

**Факультет:** ГТФ

**Направление подготовки:** 08.03.01 Строительство

**Направленность (профиль):** «Промышленное и гражданское строительство»

**Уровень образования:** бакалавриат

**Кафедра** «СиТ»

наименование кафедры

**Разработчик ФОС:**

Профессор, к.т.н., доцент.

(должность, степень, ученое звание)

(подпись)

Елесин М.А.

(ФИО)

Оценочные материалы по дисциплине рассмотрены и одобрены на заседании кафедры, протокол № \_\_\_\_\_ от «\_\_\_» \_\_\_\_\_ 202\_\_ г.

Заведующий кафедрой к.т.н., профессор Елесин М.А.

**1. Перечень планируемых результатов обучения по дисциплине (модулю), соотнесенных с планируемыми результатами образовательной программы**

Таблица 1 – Компетенции и индикаторы их достижения

Код и наименование компетенции	Индикаторы достижения и планируемые результаты обучения по дисциплине (Знать (З); Уметь (У); Владеть (В))
<b>ПК-3: Способность проводить расчетное обоснование и конструирование строительных конструкций зданий и сооружений промышленного и гражданского назначения</b>	<b>Знать:</b> Уровень 1 Назначение основных параметров строительной конструкции здания (сооружения) промышленного и гражданского назначения по результатам расчетного обоснования <b>Уметь:</b> Уровень 1 Корректировать основные параметры по результатам расчетного обоснования строительной конструкции здания (сооружения) промышленного и гражданского назначения <b>Владеть:</b> Уровень 1 Знаниями и умениями назначать и корректировать основные параметры строительных конструкций здания (сооружения) промышленного и гражданского назначения по результатам расчетного обоснования

Таблица 2 – Паспорт фонда оценочных средств

Контролируемые разделы (темы) дисциплины	Формируемая компетенция	Наименование оценочного средства	Показатели оценки
Метод сил для статически неопределимых систем	ПК-3	Список литературных источников по тематике, тестовые задания	Составление систематизированного списка использованных источников, решение теста
Расчет статически неопределимых рам. Определение перемещений	ПК-3	Список литературных источников по тематике, тестовые задания	Составление систематизированного списка использованных источников, решение теста
Решение задач. Проверочная работа «Определение напряжений при изгибе»	ПК-3	Список литературных источников по тематике, тестовые задания	Составление систематизированного списка использованных источников, решение теста
Решение задач. Проверочная работа «Определение перемещений при изгибе»	ПК-3	Список литературных источников по тематике, тестовые задания	Составление систематизированного списка использованных источников, решение теста
Решение задач. Проверочная опрос «Сложное сопротивление»	ПК-3	Список литературных источников по тематике, тестовые задания	Составление систематизированного списка использованных источников, решение теста

Решение задач. Проверочная работа «Расчет неразрезных балок»	ПК-3	Список литературных источников по тематике, тестовые задания	Составление систематизированного списка использованных источников, решение теста
Зачет с оценкой (очная, заочная форма обучения)	ПК-3	Решение всех тестовых заданий по темам и КП	Решение всех тестовых заданий по темам

### 3 Методические материалы, определяющие процедуры оценивания знаний, умений, навыков и (или) опыта деятельности, характеризующие процесс формирования компетенций

Методические материалы, определяющие процедуры оценивания знаний, умений, навыков и (или) опыта деятельности, представлены в виде технологической карты дисциплины (таблица 3).

Таблица 3 – Технологическая карта

	Наименование оценочного средства	Сроки выполнения	Шкала оценивания	Критерии оценивания
<i>Промежуточная аттестация в форме «Зачет»</i>				
	Тестовые задания	В течении обучения по дисциплине	от 0 до 5 баллов	Зачет/Незачет
	ИТОГО:	-	___ баллов	-

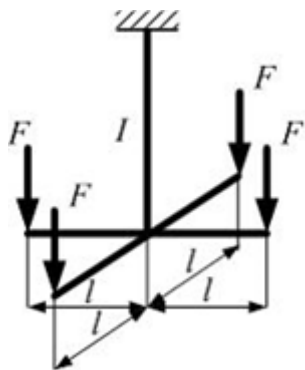
**Типовые контрольные задания или иные материалы, необходимые для оценки знаний, умений, навыков и (или) опыта деятельности характеризующие процесс формирования компетенций в ходе освоения образовательной программы**

**Задания для текущего контроля успеваемости**

Для очной, заочной формы обучения  
Задания для текущего контроля и сдачи зачета с оценкой по дисциплине

<b>ОЦЕНОЧНОЕ СРЕДСТВО (тестирование)</b>	<b>Контролируемая компетенция</b>
<b>Вариант 1</b>	

1.

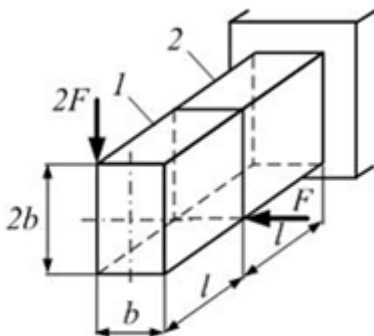


При данном варианте нагружения стержень I работает на деформацию растяжение. Если удалить одну силу F, то стержень будет испытывать...

- 1) Растяжение и косо́й изгиб
- 2) Растяжение и чистый плоский изгиб
- 3) Плоский поперечный изгиб
- 4) Чистый косо́й изгиб

**ПК-3**

2.



На стержень действуют внешние силы F и 2F. Сечение прямоугольное с размерами b и 2b. Участки стержня испытывают...

- 1) 1 – кручение,  
2 – косо́й изгиб;
- 2) 1 – плоский поперечный изгиб,  
2 – кручение и плоский поперечный изгиб
- 3) 1 – кручение и плоский поперечный изгиб,  
2 – косо́й изгиб
- 4) 1 – кручение и плоский поперечный изгиб,  
2 – кручение и косо́й изгиб.

**ПК-3**

3.

**ПК-3**

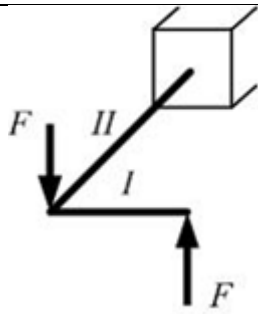


Схема нагружения рамы показана на рисунке.

Первый участок испытывает \_\_\_\_\_, второй \_\_\_\_\_.

1) I – поперечный изгиб,

II – кручение

2) I – чистый изгиб,

II – кручение

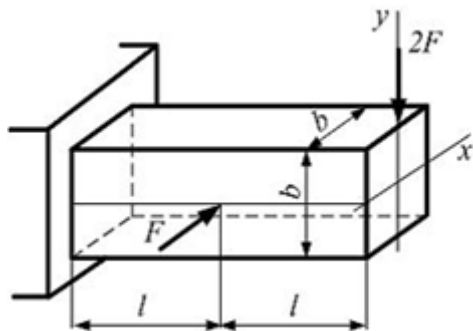
3) I – поперечный изгиб,

II – чистый изгиб

4) I – поперечный изгиб,

II – поперечный изгиб

4.



Стержень квадратного сечения нагружен внешними силами F и 2F. Линейные размеры l и b заданы.

Значение максимального растягивающего нормального напряжения в стержне равно...

1)  $24 \frac{Fl}{b^3}$

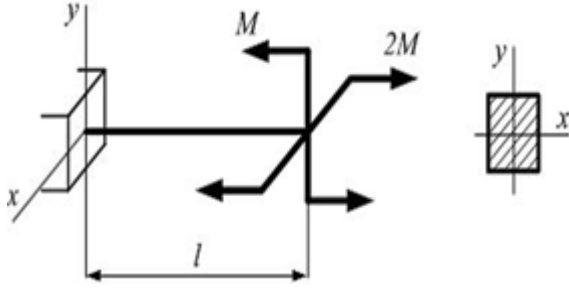
2)  $18 \frac{Fl}{b^3}$

3)  $30 \frac{Fl}{b^3}$

4)  $30 \frac{Fl}{b^4}$

**ПК-3**

5.

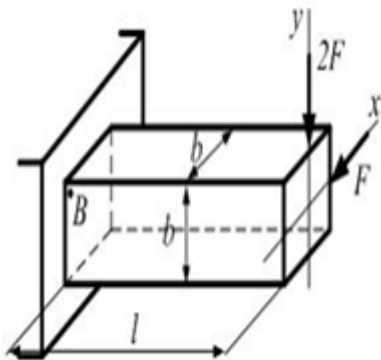


Консольная балка нагружена моментами  $M$  и  $2M$ . Сечение прямоугольное с осевыми моментами сопротивления  $W_x = 2W$ ,  $W_y = W$ . Материал балки одинаково работает на растяжение-сжатие. Допускаемое нормальное напряжение  $\sigma$  задано. Из расчета на прочность по нормальным напряжениям минимально допустимое значение параметра  $M$  равно ...

- 1)  $[\sigma]W$
- 2)  $2[\sigma]W$
- 3)  $\frac{5}{2}[\sigma]W$
- 4)  $\frac{2}{5}[\sigma]W$

ПК-3

6.



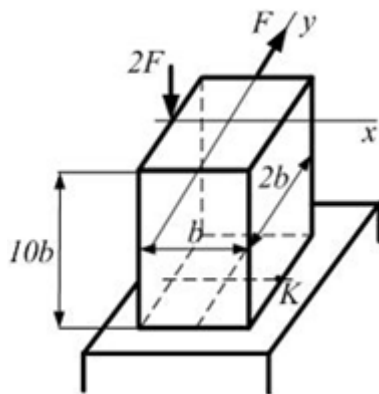
Стержень квадратного сечения нагружен внешними силами  $F$  и  $2F$ . Линейные размеры  $b$  и  $l = 10b$  заданы. Значение нормального напряжения в точке  $B$  равно ...

- 1)  $60 \frac{F}{b^2}$

ПК-3

- 2)  $90 \frac{F}{b^2}$
- 3)  $180 \frac{F}{b^2}$
- 4)  $120 \frac{F}{b^2}$

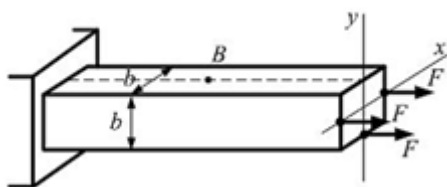
7.



Стержень нагружен силами  $F$  и  $2F$ . Линейный размер  $b$  задан. Значение нормального напряжения в точке  $K$  поперечного сечения равно ...

- 1)  $-2 \frac{F}{b^2}$
- 2)  $2 \frac{F}{b^2}$
- 3)  $\frac{7}{2} \frac{F}{b^2}$
- 4)  $\frac{3}{2} \frac{F}{b^2}$

8.



Стержень квадратного сечения со стороной  $b$  нагружен внешними силами. Значение нормального напряжения в точке  $B$  равно...

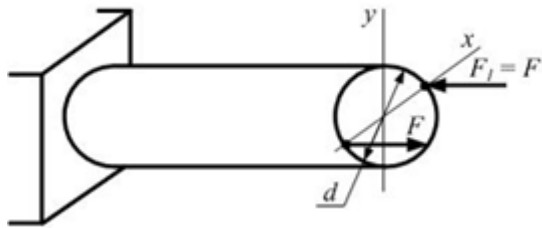
- 1) 0

**ПК-3**

**ПК-3**

- 2)  $\frac{F}{b^2}$   
 3)  $-\frac{F}{b^2}$   
 4)  $-\frac{1}{2} \frac{F}{b^2}$

9.



Стержень круглого сечения диаметром  $d$  нагружен двумя силами  $F$  и  $F_1 = F$ . При смене направления силы  $F_1$  на противоположное значение максимального нормального напряжения в поперечном сечении стержня ...

- 1) Не изменится  
 2) Увеличится в 2 раза  
 3) Уменьшится в 2 раза  
 4) Уменьшится в 4 раза

ПК-3

10. Для определения перемещений в кривых плоских стержнях с помощью интегралов Мора, без учета влияния поперечных и продольных сил, используется формула

$$\delta = \sum_i \int \frac{M_x \bar{M}_x}{EJ_x} r d\varphi.$$

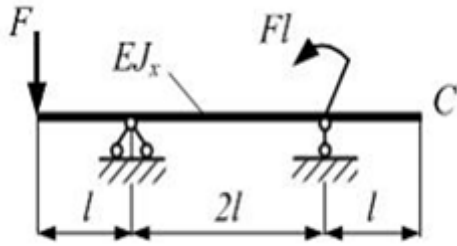
Величина  $r d\varphi$  является ...

- 1) длиной элемента  $dS$  оси стержня  
 2) кривизной оси стержня  
 3) радиусом кривизны оси стержня  
 4) средней кривизной оси стержня

ПК-3



11.



Однопролетная двухконсольная балка нагружена силой и моментом. Жесткость поперечного сечения на изгиб  $EJ_x$  по длине постоянна. Линейный размер  $l$  задан. Прогиб сечения C от внешней нагрузки по абсолютной величине равен...

(Влиянием поперечной силы на величину перемещения пренебречь).

1)  $\frac{1}{3} \frac{Fl^3}{EJ_x}$

2)  $\frac{2}{3} \frac{Fl^3}{EJ_x}$

3)  $\frac{4}{3} \frac{Fl^3}{EJ_x}$

4)  $\frac{8}{3} \frac{Fl^3}{EJ_x}$

ПК-3

12. Ограничения, накладываемые на взаимные смещения элементов рамы, называют \_\_\_\_\_ связями.

1) внешними

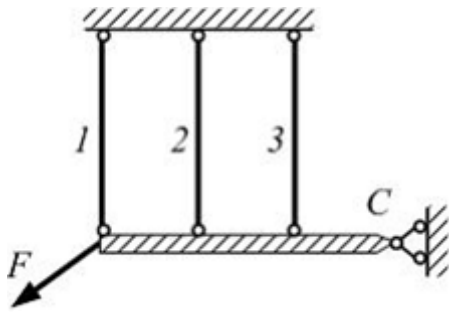
2) внутренними

3) дополнительными

4) необходимыми

ПК-3

13.

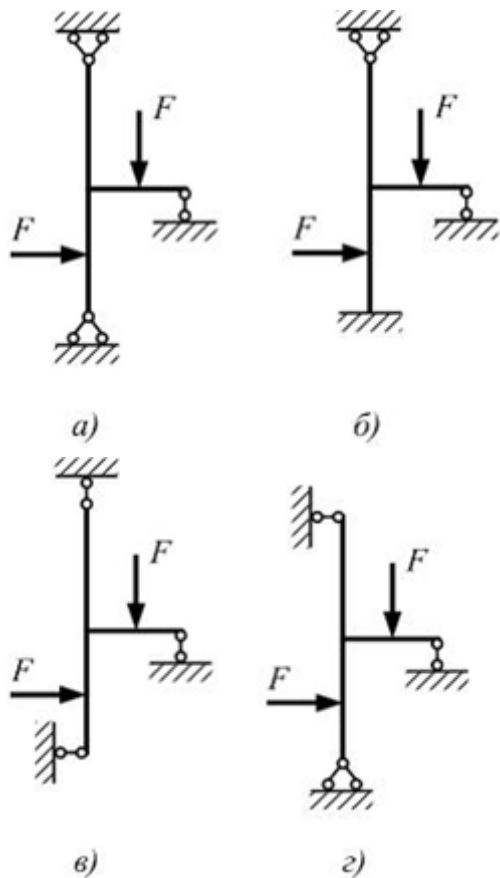


Степень статической неопределенности системы (см. рисунок) равна ...

- 1) единице
- 2) двум
- 3) трем
- 4) четырем

**ПК-3**

14.

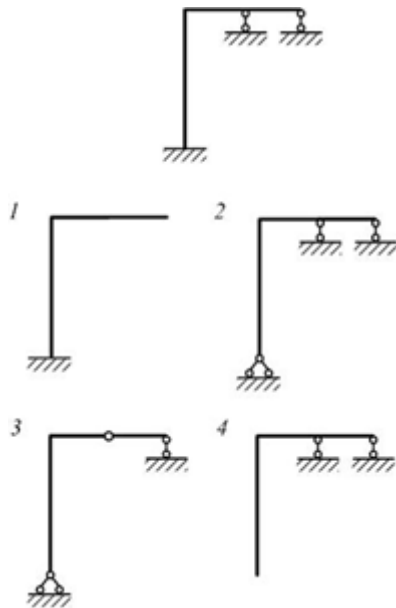


Статически определимая система показана на рисунке ...

- 1) а
- 2) б
- 3) в
- 4) г

**ПК-3**

15.



Для статически неопределимой системы один из вариантов правильно выбранной основной системы показан на рисунке ...

- 1)1
- 2)2
- 3)3
- 4)4

ПК-3

16. При раскрытии статической неопределимости системы методом сил, система канонических уравнений имеет вид

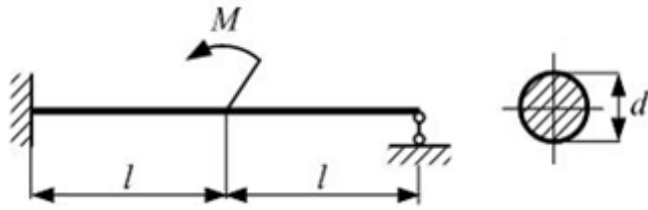
$$\delta_{ij} \cdot x_j + \Delta_i = 0$$

Под обозначением  $x_j$  понимают...

- 1)Перемещения от единичной силы
- 2)Перемещения от внешней нагрузки
- 3)Взаимные смещения точек системы
- 4)Неизвестные силовые факторы

ПК-3

17.



На рисунке показана балка, нагруженная моментом  $M$ . Размер  $l$ ,  $M$  заданы. Реактивный момент в заделке по абсолютной величине равен...

- 1)  $\frac{3}{16}M$
- 2)  $\frac{5}{4}M$
- 3)  $\frac{5}{8}M$
- 4)  $\frac{3}{8}M$

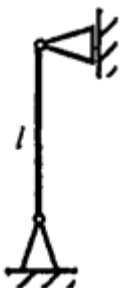
**ПК-3**

18. Что такое «критическая сила»?

- 1) Минимальная сжимающая сила при которой стержень теряет устойчивость
- 2) Максимальная сжимающая сила, при которой стержень сохраняет прочность
- 3) Минимальная сила, при которой в стержне появляются пластические деформации
- 4) Максимальная сила при которой стержень сохраняет устойчивость

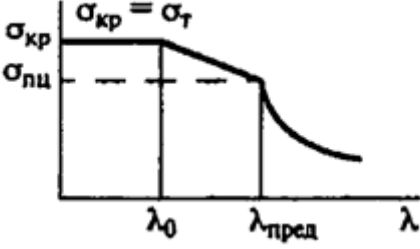
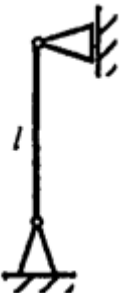
**ПК-3**

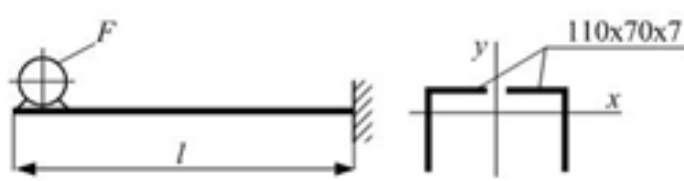
19. Определите приведенную длину стержня для расчета на устойчивость, если  $l = 3$  м.



- 1) 1,5 м
- 2) 2,1 м
- 3) 3 м
- 4) 6 м

**ПК-3**

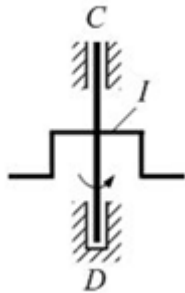
<p>20. От каких параметров сжатого стержня (см. приведенный график) зависит величина предельной гибкости?</p>  <p>1) От материала  2) От длины стержня  3) От поперечного сечения  4) От способа закрепления</p>	<p><b>ПК-3</b></p>
<p>21. 21. Как изменится <math>F_{кр}</math> при замене поперечного сечения: вместо двутавра №16 используется двутавр №20 (при прочих равных условиях)?</p> <p>Применима формула Эйлера.</p> <p>Ум1) Уменьшится в 2 раза  Ум2) Уменьшится в 4 раза  Ув 3) Увеличится в 2 раза  4) Увеличится в 8 раз</p>	<p><b>ПК-3</b></p>
<p>22. 22. Рассчитать <math>F_{кр}</math> для стержня.</p> <p>Се Сечение – двутавр №20, материал – сталь.</p> <p><math>E = 2 \cdot 10^5</math> МПа.</p> 	<p><b>ПК-3</b></p>

<p>1)61кН 2)252кН 3)496кН 4)992кН</p>	
<p>23.</p>  <p>На балке установлен электродвигатель весом <math>F = 18 \cdot 10^{-4} \text{ МН}</math> с числом оборотов <math>n = 3000 \text{ об/мин}</math>. В электродвигателе имеется несбалансированная вращающаяся масса. Длина балки <math>l = 0,75 \text{ м}</math>. Поперечное сечение состоит из двух уголков с общим моментом инерции <math>J_x = 304 \text{ см}^4</math>. Модуль упругости <math>E = 2 \cdot 10^5 \text{ МПа}</math>.</p> <p>Круговая частота собственных колебаний системы <math>\omega = \underline{\hspace{2cm}} \text{ сек}^{-1}, \dots</math></p> <p>Балку с электродвигателем рассматривать как систему с одной степенью свободы. Массу балки в расчетах не учитывать.</p> <p>1)502, система находится в области резонанса 2)155, система находится вне области резонанса 3)307, система находится в области резонанса 4)614, система находится вне области резонанса</p>	<p><b>ПК-3</b></p>
<p>24. Балка имеет круглое поперечное сечение диаметром <math>d</math>.</p> <p>При увеличении диаметра балки в 2 раза коэффициент динамичности системы при поперечном вертикальном ударе ____.</p> <p>При определении коэффициента динамичности системы используйте приближенную формулу</p> $\kappa_{\partial} = \sqrt{\frac{2h}{\delta_{ст}}}$ <p>1)Увеличивается в 4 раза 2)Увеличивается в 2 раза 3)Уменьшается в 16 раз</p>	<p><b>ПК-3</b></p>

4) Уменьшается в 2 раза

25.

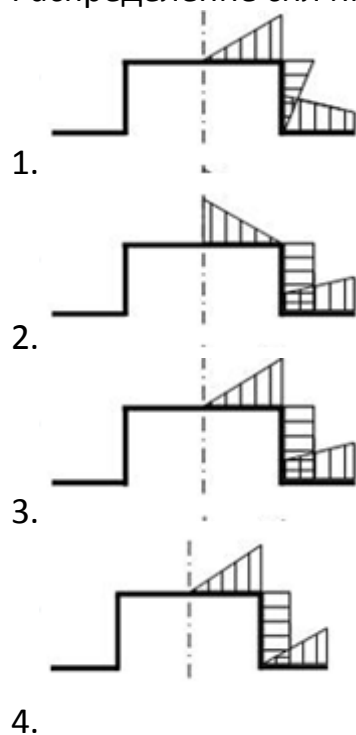
ПК-3



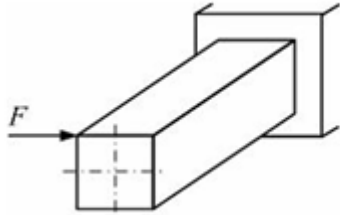
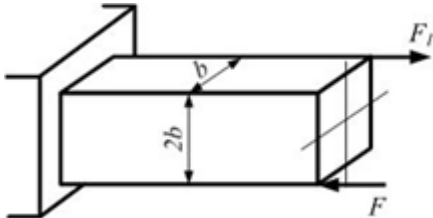
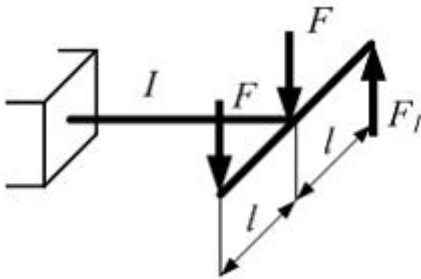
Симметричная рама I (см. рисунок) постоянного поперечного сечения равномерно вращается вокруг оси CD с угловой скоростью  $\omega$ . Площадь поперечного сечения рамы A и вес единицы объема материала рамы  $\gamma$  известны.

Расчет проводить по недеформированной схеме.

Распределение сил инерции показано на рисунке.



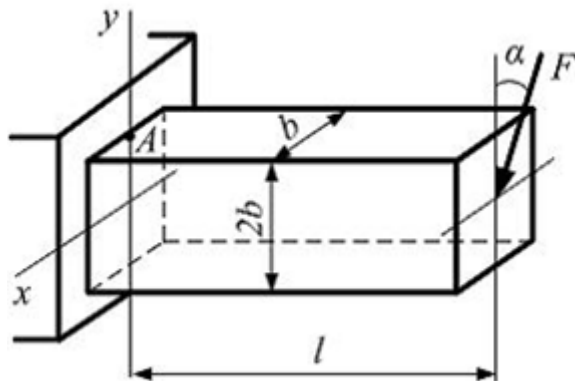
Вариант 2

<p>1.</p>  <p>При данном варианте нагружения стержень прямоугольного поперечного сечения испытывает...</p> <ol style="list-style-type: none"> <li>1) Косой изгиб</li> <li>2) Плоский поперечный изгиб</li> <li>3) Кручение и плоский поперечный изгиб</li> <li>4) Кручение и чистый изгиб</li> </ol>	<p><b>ПК-3</b></p>
<p>2.</p>  <p>Стержень прямоугольного сечения с размерами <math>b</math> и <math>2b</math> нагружен силами <math>F</math> и <math>F_1</math>. Стержень работает на чистый косой изгиб, когда значение силы <math>F_1</math> равно...</p> <ol style="list-style-type: none"> <li>1) <math>- F</math></li> <li>2) <math>F</math></li> <li>3) <math>2F</math></li> <li>4) <math>\frac{1}{2} F</math></li> </ol>	<p><b>ПК-3</b></p>
<p>3.</p>  <p>Схема нагружения рамы внешними силами показана на рисунке. Участок рамы I будет испытывать деформацию кручение, когда значение силы <math>F_1</math> равно...</p> <ol style="list-style-type: none"> <li>1) <math>F</math></li> </ol>	<p><b>ПК-3</b></p>



- 2)  $2F$
- 3)  $3F$
- 4)  $0$

4.



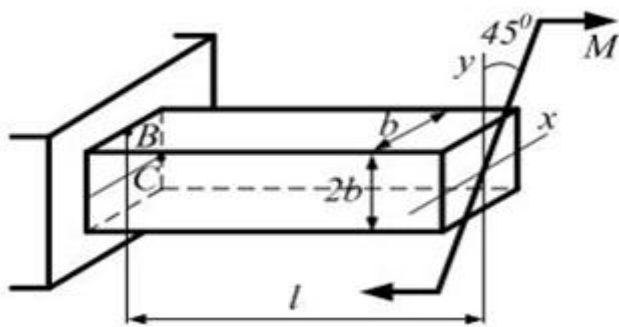
Стержень прямоугольного сечения с размерами  $b$  и  $2b$  нагружен силой  $F$ , лежащей в плоскости  $xu$ . Размер  $l$  задан.

Нормальное напряжение в точке  $A$  равно...

- 1)  $\frac{1}{6} \frac{Fl \sin \alpha}{b^3}$
- 2)  $\frac{3}{2} \frac{Fl \sin \alpha}{b^3}$
- 3)  $\frac{2}{3} \frac{Fl \cos \alpha}{b^3}$
- 4)  $\frac{3}{2} \frac{Fl \cos \alpha}{b^3}$

ПК-3

5.



Стержень прямоугольного сечения с размерами  $b$  и  $2b$ , длиной  $l$  нагружен моментом  $M$ . Плоскость действия момента расположена под углом  $45^\circ$  к глав-

ПК-3

ным центральным осям сечения. Отношение значений нормальных напряжений в точках  $B$  и  $C$  равно ...

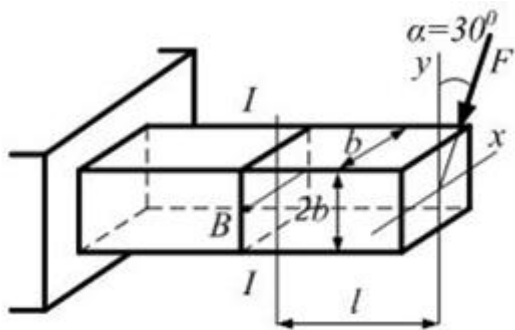
1)  $\frac{1}{2}$

2) 1

3) 2

4)  $\frac{\sqrt{2}}{2}$

6.



Стержень нагружен силой  $F$ , которая расположена над углом  $\alpha = 30^\circ$  к вертикальной оси симметрии и лежит в плоскости сечения. Линейные размеры  $b$  и  $l$  заданы. Нормальное напряжение в точке  $B$  сечения  $I-I$  равно ...

1)  $\frac{3 Fl}{2 b^3}$

2)  $-\frac{3 Fl}{2 b^3}$

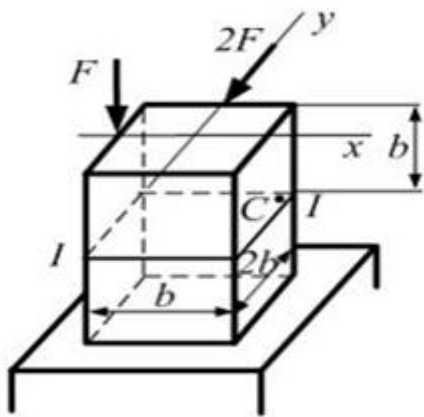
3)  $-\frac{4 Fl}{3 b^3}$

4)  $-\frac{3 Fl}{4 b^3}$

**ПК-3**

7.

**ПК-3**



Стержень прямоугольного сечения с размерами  $b$  и  $2b$  нагружен внешними силами  $F$  и  $2F$ . В сечении I-I значение нормального напряжения в точке  $C$  равно ...

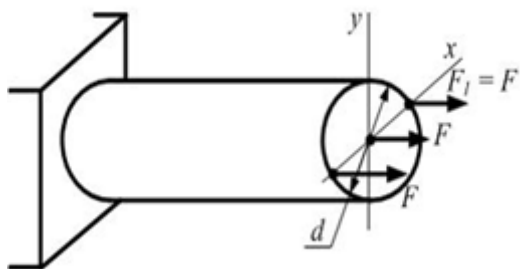
1)  $\frac{1}{2} \frac{F}{b^2}$

2)  $2 \frac{F}{b^2}$

3)  $4 \frac{F}{b^2}$

4)  $4,5 \frac{F}{b^2}$

8.



Стержень круглого сечения диаметром  $d$  нагружен силами  $F$  и  $F_1 = F$ . При смене направления силы  $F_1$  на противоположное, максимальное нормальное напряжение ...

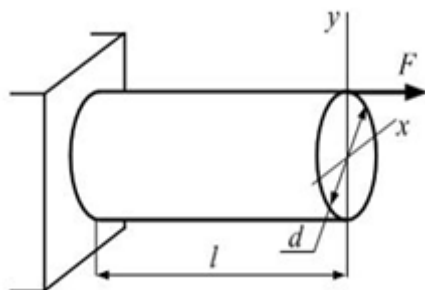
1) Увеличится на величину  $20 \frac{F}{\pi d^2}$

2) Увеличится в 3 раза

ПК-3

- 3) Увеличится на величину  $4 \frac{F}{\pi d^2}$
- 4) Останется неизменным

9.



Стержень круглого сечения диаметром  $d$  нагружен силой  $F$ . Значение максимального нормального напряжения равно ...

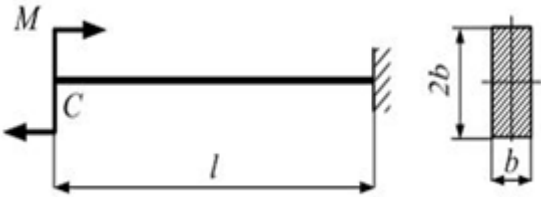
- 1)  $4 \frac{F}{\pi d^2}$
- 2)  $12 \frac{F}{\pi d^2}$
- 3)  $16 \frac{F}{\pi d^2}$
- 4)  $20 \frac{F}{\pi d^2}$

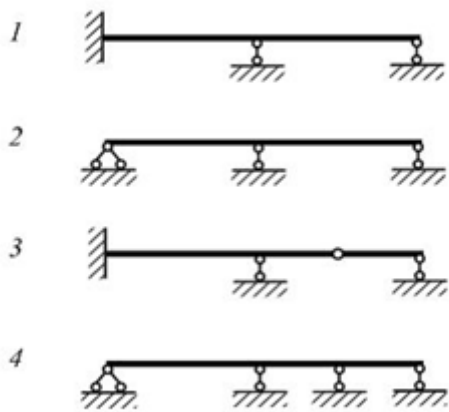
**ПК-3**

10. При вычислении интегралов Мора способом Верещина:

- 1) одна из подынтегральной функции должна быть линейной
- 2) обе подынтегральные функции должны быть линейными
- 3) обе подынтегральные функции должны быть нелинейными
- 4) одна подынтегральная функция должна быть тригонометрической

**ПК-3**

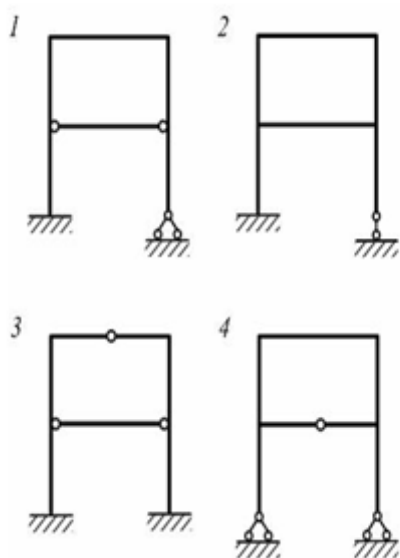
<p>11.</p>  <p>Балка прямоугольного сечения с размерами <math>b</math> и <math>2b</math> нагружена моментом <math>M</math>. Модуль упругости материала <math>E</math>, длина <math>l</math> заданы.</p> <p>Прогиб концевого сечения балки <math>C</math> по абсолютной величине, равен ...</p> <p>1) <math>\frac{1}{2} \frac{Ml^2}{Eb^4}</math></p> <p>2) <math>\frac{Ml^2}{Eb^4}</math></p> <p>3) <math>\frac{3}{4} \frac{Ml^2}{Eb^4}</math></p> <p>4) <math>\frac{4}{3} \frac{Ml^2}{Eb^4}</math></p>	<p><b>ПК-3</b></p>
<p>12. Степень статической неопределимости равна числу _____ связей, наложенных на систему.</p> <p>1) внешних</p> <p>2) внутренних</p> <p>3) необходимых</p> <p>4) дополнительных</p>	<p><b>ПК-3</b></p>
<p>13.</p>	<p><b>ПК-3</b></p>



Два раза статически неопределимая система показана на рисунках ...

- 1)1,4
- 2)1,3
- 3)2,3
- 4)3,4

14.

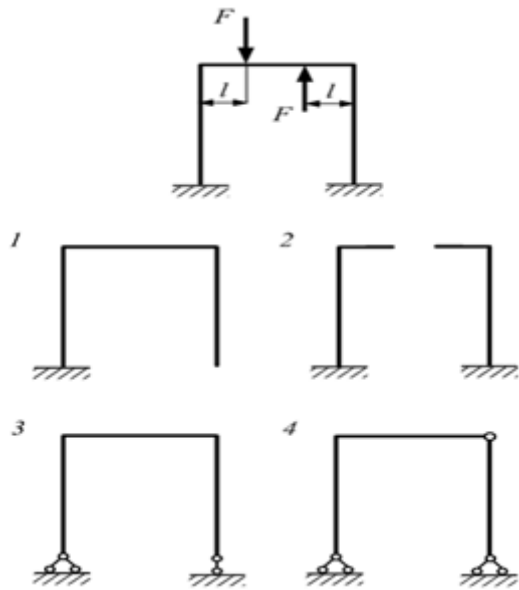


Система четыре раза статически неопределимая (один раз внешним образом и три раза внутренним), показана на рисунке...

- 1)1
- 2)2
- 3)3
- 4)4

**ПК-3**

15.



На рисунке показана три раза статически неопределимая и симметричная в геометрическом отношении рама. Внешняя нагрузка кососимметрична. Рациональный вариант основной системы показан на рисунке ...

- 1)1
- 2)2
- 3)3
- 4)4

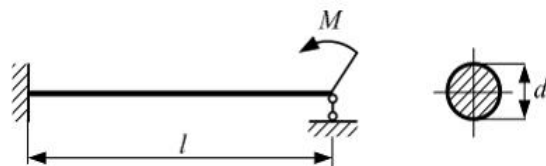
ПК-3

16. Каноническое уравнение метода сил для системы один раз статически неопределимой имеет вид...

- 1)  $\delta_{11}X_1 + \Delta_1 = 0$
- 2)  $\delta_{11}X_1 + \delta_{12}X_2 + \Delta_1 = 0$
- 3)  $\frac{\delta_{11}X_1}{\Delta_1} = 0$
- 4)  $\delta_{11}X_1 + \Delta_1X_1 = 0$

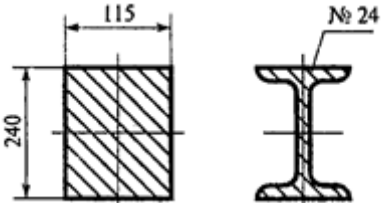
ПК-3

17.

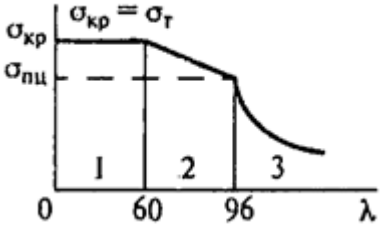


На рисунке показана балка круглого поперечного сечения, нагруженная моментом М. Известны величины: М, Е, d, l.  
Максимальное нормальное напряжение в поперечном сечении балки, по абсолютной величине равно...

ПК-3

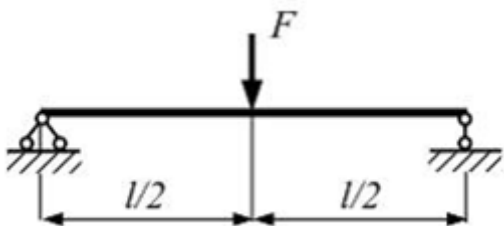
<p>1) <math>\frac{8M}{\pi d^3}</math></p> <p>2) <math>\frac{16M}{\pi d^3}</math></p> <p>3) <math>\frac{32M}{\pi d^3}</math></p> <p>4) <math>\frac{64M}{\pi d^3}</math></p>	
<p>18. Выбрать правильную запись условия устойчивости сжатого стержня.</p> <p>1) <math>\sigma_{сж} \leq \frac{\sigma_m}{S}</math></p> <p>2) <math>\sigma_{сж} &lt; (a - b\lambda)</math></p> <p>3) <math>\sigma_{сж} \leq \frac{F_{сж}}{A}</math></p> <p>4) <math>\sigma_{сж} \leq \frac{F_{сж}}{[S_y]}</math></p>	<b>ПК-3</b>
<p>19. Как изменится критическая сила при замене прямоугольного сечения на сечение в форме двутавра? Применяема формула Эйлера.</p> <div style="text-align: center;">  </div> <p>1) Уменьшится в 5 раз</p> <p>2) Увеличится в 10 раз</p> <p>3) Уменьшится в 15 раз</p> <p>4) Уменьшится в 20 раз</p>	<b>ПК-3</b>
<p>20. Как изменится гибкость стержня при замене схемы крепления концов с варианта А на вариант Б?</p> <div style="text-align: center;">  </div> <p>1) Уменьшится в 2 раза</p> <p>2) Уменьшится в 2,86 раз</p> <p>3) Увеличится в 4 раза</p>	<b>ПК-3</b>



<p>4) Увеличится в 2,24 раза</p> <p>21. По какой из приведенных формул следует рассчитывать стержень, изображенный на схеме к вопросу 20 (А), если материал сталь, а сечение – двутавр №20?</p>  <p>1) <math>F_{кр} = \frac{\pi^2 EJ_{\min}}{(\mu l)^2}</math></p> <p>2) <math>F_{кр} = (a - b\lambda)A</math></p> <p>3) <math>F_{кр} = \sigma_T A</math></p> <p>4) Расчет на устройство не производится</p>	<p><b>ПК-3</b></p>
<p>22. Определить допускаемую нагрузку для стержня (вопрос 21), если запас устойчивости трехкратный. Материал – сталь. <math>E = 2 \cdot 10^5</math> Мпа</p> <p>1) 250 кН 2) 432 кН 3) 125,3 кН 4) 83,48 кН</p>	<p><b>ПК-3</b></p>
<p>23. На балку установлен электродвигатель, в котором имеется несбалансированная вращающаяся масса. Размер <math>l</math>, осевой момент инерции поперечного сечения <math>J_x</math>, модуль упругости <math>E</math>, вес электродвигателя <math>F</math> заданы. Выражение для числа оборотов в минуту электродвигателя, при котором наступает резонанс, имеет вид...</p> <p>Балку с двигателем рассматривать как систему с одной степенью свободы. Массу балки в расчетах не учитывать.</p> <p>1) <math>\frac{30}{\pi} \sqrt{\frac{4EgJ_x}{Fl^3}}</math></p> <p>2) <math>\frac{30}{\pi} \sqrt{\frac{3EgJ_x}{Fl^3}}</math></p> <p>3) <math>\frac{30}{\pi} \sqrt{\frac{4EgJ_x}{Fl^3}}</math></p>	<p><b>ПК-3</b></p>

$$4) \frac{60}{\pi} \sqrt{\frac{3EgJ_x}{Fl^3}}$$

24.

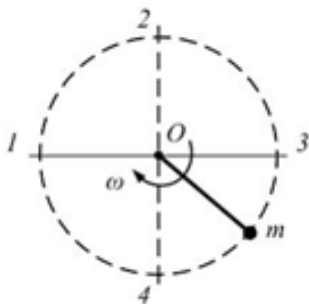


Прогиб в середине пролета балки длиной  $l$  от статически приложенной в том же сечении силы  $F$  равен  $\delta$ . Значение максимального прогиба при мгновенном приложении силы  $F$  равно...

- 1)  $3\delta$
- 2)  $\delta$
- 3)  $2\delta$
- 4)  $4\delta$

**ПК-3**

25.



Груз массой  $m$  прикреплен проволокой к оси вращения и равномерно вращается в вертикальной плоскости. Максимальное значение нормального напряжения в проволоке будет тогда, когда груз находится в положении...

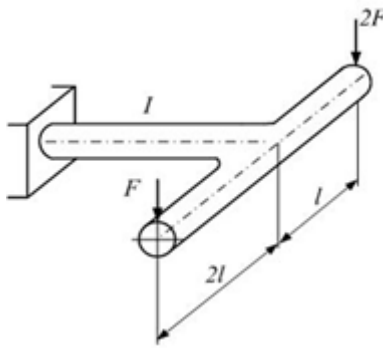
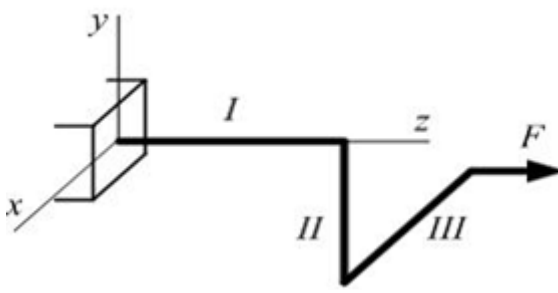
- 1) 3
- 2) 2
- 3) 1
- 4) 4

**ПК-3**

**Вариант 3**

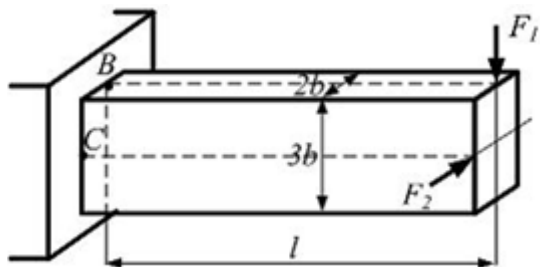
1.

**ПК-3**

 <p>Рама круглого поперечного сечения нагружена силами <math>F</math> и <math>2F</math>. Участок рамы <math>I</math> испытывает...</p> <ol style="list-style-type: none"> <li>1) Поперечный изгиб</li> <li>2) Изгиб с кручением</li> <li>3) Чистый изгиб</li> <li>4) Кручение</li> </ol>	
<p>2.</p>  <p>При заданном варианте нагружения внешними силами стержень прямоугольного сечения с размерами <math>b</math> и <math>2b</math> испытывает...</p> <ol style="list-style-type: none"> <li>1) Растяжение, кручение, плоский чистый изгиб</li> <li>2) Растяжение, кручение, чистый косой изгиб</li> <li>3) Растяжение, плоский поперечный изгиб</li> <li>4) Растяжение, кручение, плоский поперечный изгиб</li> </ol>	<b>ПК-3</b>
<p>3.</p>  <p>Рама круглого сечения нагружена силой <math>F</math>. Кручение и плоский поперечный изгиб испытывает (-ют) участок (-ки)...</p>	<b>ПК-3</b>

- 1) I
- 2) II
- 3) I, II
- 4) III

4.



Стержень длиной  $l$  прямоугольного сечения с размерами  $2b$  и  $3b$  нагружен силами  $F_1$  и  $F_2$ . Измеренные линейные деформации в точках  $B$  и  $C$  по направлению оси стержня оказались одинаковы.

Следовательно, отношение

$\frac{F_1}{F_2}$  равно...

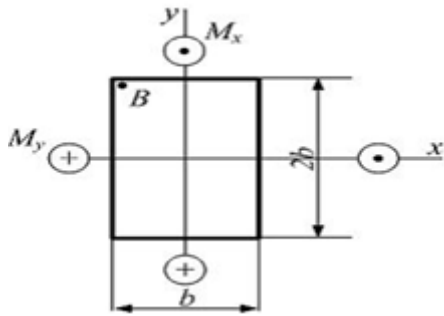
Из закона Гука при растяжении, сжатии  $\sigma = E\varepsilon$ , следует, что если линейные деформации равны, то будут равны и нормальные напряжения.

- 1)  $\frac{1}{2}$
- 2)  $\frac{2}{3}$
- 3)  $\frac{3}{2}$
- 4)  $\frac{3}{4}$

5.

**ПК-3**

**ПК-3**



В поперечном прямоугольном сечении стержня с размерами  $b$  и  $2b$  определены значения изгибающих моментов:

$$M_x = 2M;$$

$$M_y = M.$$

Нормальное напряжение в точке  $B$  равно ...

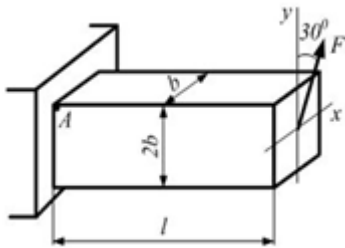
1) 0

2)  $\frac{M}{b^3}$

3)  $-\frac{M}{b^3}$

4)  $\frac{2M}{b^3}$

6.



Стержень длиной  $l$  прямоугольного сечения с размерами  $b \times 2b$  нагружен силой  $F$ , лежащей в плоскости сечения. Значение нормального напряжения в точке  $A$  равно...

1)  $-1,3 \frac{Fl}{b^3}$

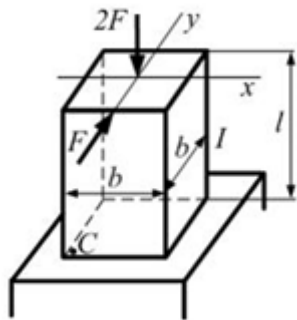
2)  $0,2 \frac{Fl}{b^3}$

ПК-3

3)  $-0,2 \frac{Fl}{b^3}$

4)  $1,5 \frac{Fl}{b^3}$

7.



Стержень квадратного сечения с размерами  $b \times b$ , длиной  $l = 10b$  нагружен внешними силами  $2F$  и  $F$ . Значение нормального напряжения в точке  $C$  равно ...

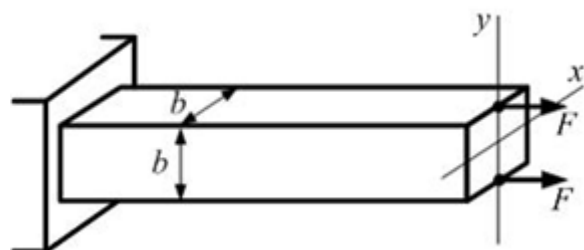
1)  $58 \frac{F}{b^2}$

2)  $60 \frac{F}{b^2}$

3)  $28 \frac{F}{b^2}$

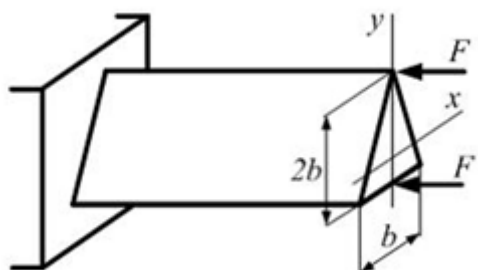
4)  $2 \frac{F}{b^2}$

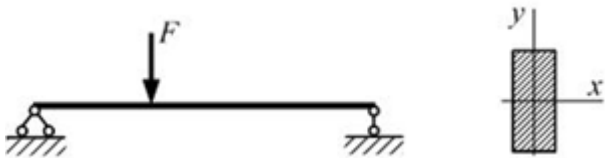

8.



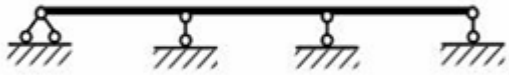

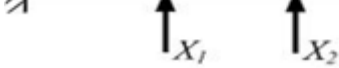
**ПК-3**

**ПК-3**

<p>Стержень квадратного сечения со стороной <math>b</math> нагружен двумя силами <math>F</math>. Если изменить направление одной из сил на противоположное, то значение максимального нормального напряжения ...</p> <p>1) Станет равным нулю  2) Увеличивается в 3 раза  3) Увеличивается в 2 раза  4) Уменьшается в 2 раза</p>	
<p>9.</p>  <p>Стержень нагружен силами <math>F</math>. Поперечное сечение равнобедренный треугольник с размером основания <math>b</math> и высотой <math>2b</math>. Момент инерции треугольника относительно центральной оси <math>x</math>: <math>J_x = \frac{bh^3}{36}</math>, где <math>h = 2b</math>. Центр тяжести треугольника находится на расстоянии <math>y = \frac{1}{3}h</math> от основания треугольника.</p> <p>Максимальное растягивающее напряжение в стержне равно ...</p> <p>1) 0  2) <math>2 \frac{F}{b^2}</math>  3) <math>\frac{F}{b^2}</math>  4) <math>6 \frac{F}{b^2}</math></p>	<p><b>ПК-3</b></p>
<p>10.</p>	<p><b>ПК-3</b></p>

 <p>Формула интеграла Мора, не учитывающая влияние поперечной силы, для данной расчетной схемы имеет вид ...</p> <p>Направление осей показано на рисунке.</p> <p>1) <math display="block">\delta = \sum \int \frac{M_x \bar{M}_x}{EJ_x} dz + \sum \int \frac{\kappa_y Q_y \bar{Q}_y}{GA} dz</math></p> <p>2) <math display="block">\delta = \sum \int \frac{M_y \bar{M}_y}{EJ_y} dz</math></p> <p>3) <math display="block">\delta = \sum \int \frac{M_x \bar{M}_x}{EJ_x} dz</math></p> <p>4) <math display="block">\delta = \sum \int \frac{M_k \bar{M}_k}{EJ_k} dz</math></p>	
 <p>Жесткость поперечного сечения балки на изгиб на левом участке <math>EJ_x</math>, на правом – <math>2EJ_x</math>.</p> <p>При нагружении ступенчатой консольной балки длиной <math>2l</math> силой <math>F</math> значение максимального прогиба равно ...</p> <p>(Влиянием поперечной силы на величину прогиба пренебречь).</p> <p>1) <math display="block">\frac{1}{3} \frac{Fl^3}{EJ_x}</math></p> <p>2) <math display="block">\frac{3}{2} \frac{Fl^3}{EJ_x}</math></p> <p>3) <math display="block">\frac{5}{2} \frac{Fl^3}{EJ_x}</math></p> <p>4) <math display="block">\frac{8}{3} \frac{Fl^3}{EJ_x}</math></p>	<b>ПК-3</b>
<p>12. В статически определимой системе с помощью уравнений равновесия статики можно определить ...</p>	<b>ПК-3</b>



<p>1) реакции опор и внутренние силовые факторы  2) только реакции опор  3) только внутренние силовые факторы  4) не все реакции опор и внутренние силовые факторы</p>	
<p>13.</p>  <p>Степень статической неопределимости балки равна...</p> <p>1)5  2)1  3)2  4)3</p>	<p><b>ПК-3</b></p>
 <p>Один раз статически неопределимая рама показана на рисунке ...</p> <p>1)1  2)2  3)3  4)4</p>	<p><b>ПК-3</b></p>
<p>15. Результат умножения симметричной эпюры на кососимметричную – ...</p> <p>1)ноль  2)положительное число  3)отрицательное число  4) число положительное и отрицательно</p>	<p><b>ПК-3</b></p>
 <p>На рисунках 1 и 2 показаны два раза статически неопределимая балка и эквивалентная система метода сил. Система канонических уравнений имеет вид</p> $\delta_{11}X_1 + \delta_{12}X_2 + \Delta_1 = 0,$ $\delta_{21}X_1 + \delta_{22}X_2 + \Delta_2 = 0.$ <p>Левые части уравнений приравниваются к нулю потому, что ...</p> <p>1) сила F предполагается небольшой  2) перемещения поперечных сечений балки малы  3) шарнирно подвижные опоры жесткие в вертикальном направлении  4) сама балка достаточно жесткая</p>	<p><b>ПК-3</b></p>
<p>17.</p>	<p><b>ПК-3</b></p>

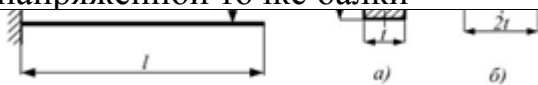
	<p>и нагруженная силой <math>F</math>.          график имеет вид ...</p>	
<p>18. Выбрать правильную запись условия устойчивости.</p> <p>1) <math>F_{сж} &lt; \frac{F_{кр}}{\gamma_{сж}}</math>          2) <math>F_{сж} &lt; \frac{F_{кр}}{\gamma_{сж}}</math>          3) <math>F_{сж} &lt; \sigma_{сж} A</math>          4) <math>F_{сж} &lt; \sigma_{кр} A</math></p>	<p>ПК-3</p>	
<p>19. Из приведенных характеристик материала выбрать характеристику, используемую при расчете на устойчивость.</p> <p>1) <math>\sigma_T</math>          2) <math>\sigma_B</math>          3) E          4) HB</p>	<p>ПК-3</p>	
	<p>круглого поперечного сечения, диаметр 2,4 м, стержень</p>	<p>ПК-3</p>
<p>21. По какой из приведенных формул следует рассчитывать стержень (схема к вопросу 20), если материал стержня — сталь, предельная гибкость для которой 96?</p> <p>1) <math>F_{кр} = \frac{\sigma_{сж} A}{\lambda^2}</math>          2) <math>F_{кр} = (a - b\lambda)A</math>          3) <math>F_{кр} = \sigma_{сж} A</math>          4) <math>F_{кр} = \sigma_T A</math></p>	<p>ПК-3</p>	
	<p>Материал — сталь, предельная гибкость для которой 96?          ное сечение швеллер</p>	<p>ПК-3</p>
<p>На балке установлен электродвигатель, в котором имеется несбалансированная вращающаяся масса. При установившемся режиме работы условие проч-</p>	<p>ПК-3</p>	

ности балки по допускаемым напряжениям имеет вид

$$\sigma_{\delta}^{\max} = \sigma_m^{\max} + \beta \sigma_{ст}^{\max} \leq [\sigma].$$

Величина  $\sigma_{ст}^{\max}$  является...

- 1) Средним напряжением цикла нормальных напряжений в самой напряженной точке балки
- 2) Максимальным нормальным напряжением в балке от максимального значения возмущающей силы, приложенной статически
- 3) Максимальным нормальным напряжением в балке от веса электродвигателя
- 4) Амплитудой цикла нормальных напряжений в самой напряженной точке балки



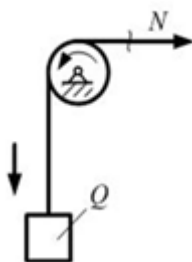
Груз весом  $F$  падает на балку с высоту  $h$ . Модуль упругости материала балки  $E$  задан. При повороте поперечного сечения из положения  $a$  в положение  $b$  максимальные динамические напряжения...

$\kappa_{\delta} = \sqrt{\frac{2h}{\delta_{ст}}}$  коэффициент напряжения определять по формуле

- 1) Уменьшаются в два раза
- 2) Увеличиваются в три раза
- 3) Не изменяются
- 4) Увеличиваются в два раза

ПК-3

25.



Груз весом  $Q$  подвешен на тонкой нити и движется вниз с ускорением. Продольная сила в нити становится равной нулю, когда ускорение движения груза равно \_\_\_\_\_  $м/сек^2$ .

Вес нити в расчетах не учитывать.

- 1) 5,31
- 2) 9,81
- 3) 7,38
- 4) 8,91

ПК-3

ВОПРОСЫ	КОД		
	В. 1	В. 2	В.3
1.	3	4	3
2.	3	3	3
3.	3	1	3
4.	3	2	3
5.	1	1	1
6.	2	3	1
7.	1	1	4
8.	1	2	4
9.	4	3	3
10.	2	1	3
11.	2	1	1
12.	4	3	3
13.	2	3	4
14.	3	4	4
15.	3	2	4
16.	2	1	4
17.	1	2	3
18.	1	2	3
19.	4	1	1
20.	3	2	1
21.	3	3	3
22.	2	3	3
23.	2	2	3
24.	4	2	4
25.	4	4	1