

Документ подписан простой электронной подписью
Информация о владельце:
ФИО: Игнатенко Виталий Иванович
Должность: Проректор по образовательной деятельности и молодежной политике
Дата подписания: 05.09.2023 08:50:47
Уникальный программный ключ:
a49ae343af5448d45d7e3e1e499659da8109ba78

Министерство науки и высшего образования РФ
ФГБОУВО «Норильский государственный
индустриальный институт»
Кафедра физико-математических дисциплин

ФИЗИКА. МЕХАНИКА

*Методические указания
к лабораторным работам*

Норильск 2019

ББК 22.3я7

Физика. Механика: метод. указ. к лаб. работам / составители: Л.Б. Дерябина, С.Х. Шигалугов, Г.В. Семенов; Министерство науки и высшего образования, Норильский гос. индустр. ин-т. – Норильск: НГИИ, 2019. – 30 с. – Библиогр.: 28 с. – Текст: непосредственный.

Предназначены для студентов всех технических специальностей и форм обучения. Содержат теоретическую вводную часть и описание четырех лабораторных работ по теме «Механика». Рассмотрены вопросы обратного и математического маятника к определению ускорения свободного падения, закон сохранения импульса и методика расчета момента инерции тел сложной формы.

Лабораторная работа №1

ОПРЕДЕЛЕНИЕ УСКОРЕНИЯ СВОБОДНОГО ПАДЕНИЯ С ПОМОЩЬЮ ОБОРОТНОГО И МАТЕМАТИЧЕСКОГО МАЯТНИКОВ

Цель: ознакомиться с закономерностями колебаний математического и физического маятников и с одним из способов определения ускорения свободного падения.

Оборудование: оборотный (физический) и математический маятники, секундомер.

Описание установки

Математический маятник – материальная точка, подвешенная на нерастяжимой и невесомой нити.

Достаточно хорошее приближение – массивный шарик, подвешенный на длинном стальном подвесе.

Физический маятник – любое тело, имеющее ось вращения, не проходящую через центр его масс (рис. 1). В

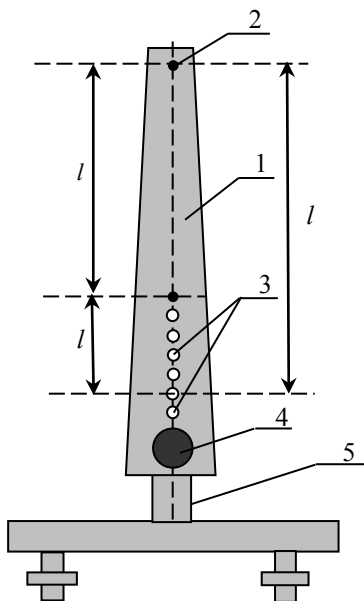


Рис. 1

данном случае это стальная полоса 1 переменного сечения, на протяжении которого имеется несколько отверстий. С их помощью маятник крепят на ось вращения. На одном конце имеется отверстие 2, а на другом ряд отверстий 3, расположенных на равном расстоянии друг от друга. Это позволяет получать физический маятник с различными периодами колебаний. Изменить положение центра масс маятника можно с помощью дополнительного груза 4.

Описание метода измерения. В большинстве методов измерения ускорения свободного падения g используется зависи-

мость периода T колебаний маятника от величины g , т.к. период колебаний можно измерить с высокой точностью.

Для математического маятника

$$T = 2\pi \sqrt{l/g}, \quad (1)$$

где l – длина маятника.

Оборотный маятник является физическим, и период его колебаний

$$T = 2\pi \sqrt{I/mg l_c} = 2\pi \sqrt{(I_c + ml_c^2)/mg l_c}, \quad (2)$$

где I – момент инерции маятника относительно точки подвеса; I_c – момент инерции относительно центра масс; m – масса маятника; l_c – расстояние от центра масс маятника до точки подвеса.

Для физического маятника не удаётся измерить с той же точностью, как период T , необходимые для расчёта g величины I , l_c . Поэтому разработан метод, позволяющий с помощью оборотного маятника исключить эти величины из расчётной формулы (и в том его достоинство). Допустим, что удалось найти такое положение осей вращения, что периоды колебаний маятника относительно этих осей совпадают: $T_1 = T_2 = T_0$. Тогда с учётом формулы (2) получим:

$$T_0^2 = 4\pi^2 (I_c + ml_1^2)/mgl_1; \quad T_0^2 = 4\pi^2 (I_c + ml_2^2)/mgl_2, \quad (3)$$

здесь l_1 и l_2 – расстояния от первой и второй осей до центра масс маятника, а их сумма $l_1 + l_2 = l_0$ – расстояние между осями, которое можно измерить достаточно точно.

Исключая из уравнений (3) величину I_c , получаем расчётную формулу для ускорения g :

$$g = \frac{4\pi^2 l_0}{T_0^2}. \quad (4)$$

Этот метод позволяет с высокой точностью определить величину g , если найти такое расположение осей на стержне, при котором периоды колебаний маятника совпадают (T не изменяется при смене оси, поэтому маятник и называется оборотным).

Задание 1. Определение ускорения свободного падения с помощью математического маятника

1. Приведите маятник в движение, отклонив его на $5-10^\circ$ от положения равновесия. Измерьте время пяти полных колебаний. Запишите длину маятника.

Таблица 1

| $l, \text{ м}$ | $t, \text{ с}$ | N | $T, \text{ с}$ |
|----------------|----------------|-----|----------------|
| | | | |
| | | | |
| | | | |
| | | | |

2. По формуле (1) рассчитайте ускорение свободного падения.

3. Оцените погрешность определения g , сравнив найденное значение с табличным для Норильска ($g = 9,801 \text{ м/с}^2$).

Задание 2. Определение ускорения свободного падения с помощью обратного маятника:

1. Повесьте маятник на отверстие (2), расположенное вблизи конца стержня.

2. Отклоните маятник на $5^\circ-10^\circ$ от положения равновесия и отпустите. Измерив время t для N (пяти) колебаний, определите период T_1 колебаний. Результаты запишите в табл. 2.

Таблица 2

| $t_1, \text{ с}$ | $T_1, \text{ с}$ | № | $l, \text{ м}$ | $t_2, \text{ с}$ | $T_2, \text{ с}$ | $N =$ |
|------------------|------------------|----|----------------|------------------|------------------|-------|
| | | 1 | | | | |
| | | 2 | | | | |
| | | 3 | | | | |
| | | 4 | | | | |
| | | 5 | | | | |
| | | 6 | | | | |
| | | 7 | | | | |
| | | 8 | | | | |
| | | 9 | | | | |
| | | 10 | | | | |
| | | 11 | | | | |
| | | 12 | | | | |

Примечание. Если секундомер включается и выключается вручную, то измеряйте время десяти колебаний.

3. Снимите маятник и измерьте расстояние l между центрами отверстия 2 и крайним из отверстий 3.

4. Повесьте маятник на крайнее из отверстий 3. Измерьте время t_c для 5 колебаний и определите период колебаний T_2 .

5. Повторите измерение l и периода T_2 ещё несколько раз, перемещая ось каждый раз на отверстие 1. Период колебаний T_1 при этом не изменяется. Чтобы убедиться в

этом, проведите его измерение в конце опыта.

6. Постройте график (рис. 2) зависимости периодов колебаний T_1 и T_2 от расстояния между осями. Определите координаты T_0 и l_0 точки пересечения графиков. l_0 и есть то самое расстояние между призмами, при котором периоды колебаний обратного маятника вокруг осей, проходящих через первую и вторую призму, одинаковы, т. е. $T_1 = T_2 = T_0$.

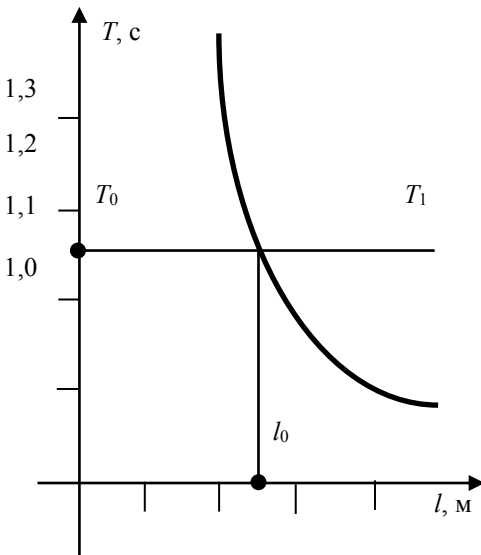


Рис. 2

7. Рассчитайте среднее значение g по формуле (4).

8. Оцените точность определения этого значения g , полагая, что для него относительная случайная погрешность согласно расчётной формуле (4) $\delta g \cong \delta T_0$. Точность определения координаты точки пересечения двух линий определяется, как минимум, их толщиной h , а это означает, что δT равна отношению h к длине оси T .

9. Запишите результат в виде интервала, в котором $\Delta g = g \delta g$:

$$g = \bar{g} \pm \Delta g .$$

10. Оцените отклонение найденной величины g от табличного значения для Норильска ($g = 9,801 \text{ м/с}^2$); если оно заметно выше, чем найденная случайная погрешность Δg , укажите причины систематической погрешности.

11. В выводе сделайте анализ возможностей измерения различных физических величин с помощью механических колебаний.

Контрольные вопросы

1. Запишите уравнение колебаний физического и математического маятников: $x = f(t)$.

2. От каких величин зависят циклическая частота ω и период колебаний T физического и математического маятников?

3. Как изменяются момент инерции и период колебаний оборотного маятника при изменении оси вращения оборотного маятника?

4. Какие устройства в установке запускаются от фотоэлемента?

5. Из каких соображений рекомендуется отклонять маятники от положения равновесия на достаточно малый угол (4° – 5°)?

6. С какой целью в работе изменяют оси вращения оборотного маятника?

7. По каким формулам определяют величину g с помощью математического и оборотного маятников?

8. Как в работе находят значение периода T_0 , не изменяющееся при обращении маятника?

9. С какой целью строят графики для оборотного маятника?

10. Какие величины определяют по графику $T = f(l)$?

ЗАКОН СОХРАНЕНИЯ ИМПУЛЬСА

Удар – кратковременное взаимодействие тел. Рассмотрим удар однородных дисков (шайб), скользящих в одной горизонтальной плоскости, перпендикулярной образующим дисков. Полагаем соприкасающиеся поверхности тел абсолютно гладкими, а движение тел поступательным. При ударе шайбы соприкасаются в точках, принадлежащих образующим этих шайб, через которые можно провести общую касательную плоскость. Приведем основные понятия теории удара.

Линия удара – прямая, проходящая через точки соприкосновения соударяющихся тел перпендикулярно общей касательной плоскости.

Центральным называют удар, при котором линия удара проходит через центры масс соударяющихся тел.

Прямой удар – центральный удар, при котором скорости тел перед ударом лежат на линии удара.

Косой удар – центральный удар, при котором скорости тел перед ударом не лежат на линии удара.

Абсолютно упругим называют удар, при котором действуют лишь консервативные силы, и поэтому механическая энергия системы взаимодействующих тел сохраняется.

Абсолютно неупругим называют удар, при котором после взаимодействия тела движутся как единое целое (с одной скоростью).

Механическая система – совокупность материальных тел, рассматриваемых как единое целое. Механическая система тел, на которую не действуют внешние тела, или сумма внешних сил, действующих на систему, равна нулю, называется *замкнутой*.

Полный импульс системы тел равен векторной сумме импульсов \vec{p}_i всех N тел, входящих в систему:

$$\vec{P} = \sum_{i=1}^N \vec{p}_i = \sum_{i=1}^N m_i \vec{v}_i . \quad (5)$$

Закон сохранения полного импульса (ЗСПИ) формулируется так: *полный импульс замкнутой механической системы тел сохраняется, что записывается формулой:*

$$\sum_{i=1}^N m_i \vec{v}_i = \text{const} . \quad (6)$$

ЗСПИ для *упругого* центрального удара двух тел

$$m_1 \vec{v}_1 + m_2 \vec{v}_2 = m_1 \vec{u}_1 + m_2 \vec{u}_2 .$$

ЗСПИ для *неупругого* центрального удара двух тел

$$m_1 \vec{v}_1 + m_2 \vec{v}_2 = (m_1 + m_2) \vec{u} ,$$

где \vec{v}_1, \vec{v}_2 – скорости тел непосредственно перед ударом; $\vec{u}_1, \vec{u}_2, \vec{u}$ – скорости тел после удара.

Коэффициент восстановления механической энергии k – отношение кинетических энергий системы тел: после удара $E_{\text{кон}}$ к энергии до удара $E_{\text{нач}}$:

$$k = E_{\text{кон}} / E_{\text{нач}} . \quad (7)$$

Он характеризует рассеяние механической энергии при ударе и зависит от упругих свойств взаимодействующих тел. Для абсолютно упругого удара коэффициент $k = 1$, в реальных случаях $k < 1$.

Лабораторная работа №2 **ИЗУЧЕНИЕ ЗАКОНА СОХРАНЕНИЯ ИМПУЛЬСА**

Цель: исследовать соударение тел, проверить выполнение законов сохранения импульса и энергии, оценить погрешность опытов.

Оборудование: специальная установка, набор тел (шайб), весы.

Описание установки

Установка состоит из горизонтально расположенного рабочего поля 3 (рис. 3) с нанесенной координатной сеткой, по которому перемещаются взаимодействующие тела 1 и 2. Начальную скорость телу 1 в направлении оси X сообщает ударный пружинный механизм 5. Перед выстреле-

лом тело 1 фиксируется между направляющими 6. Ударный механизм снабжен винтом 4, изменяя положение которого, можно изменять начальный импульс тела 1.

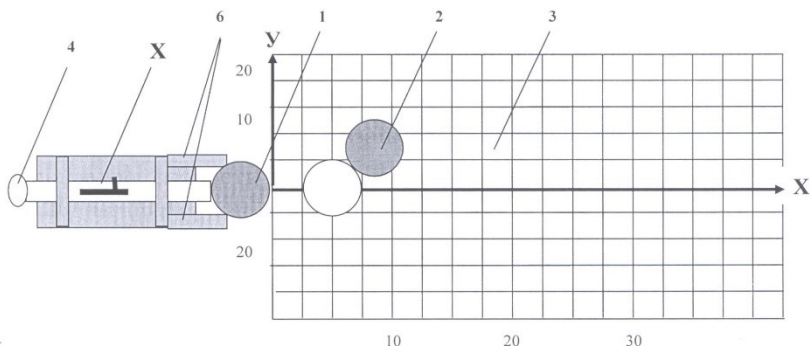


Рис. 3

Описание метода измерения. Боёк ударного пружинного механизма, ударяя по телу 1 (см. рис. 3), сообщает ему начальный импульс, значение которого перед взаимодействием тел

$$\vec{P}_o = m_1 \vec{v}_o, \quad (8)$$

где m_1 – масса тела 1; \vec{v}_o – скорость тела непосредственно перед ударом.

Величину скорости тела v_o можно оценить по длине пути l_o , пройденному телом по рабочему полю до остановки при свободном движении. Работа силы трения по определению равна $A_{mp} = -\mu mgl$. По теореме об изменении кинетической энергии эта работа равна приращению кинетической энергии тела:

$$A_{mp} = \Delta E = 0 - \frac{mv_o^2}{2}. \quad (9)$$

Учитывая это, найдем величину начальной скорости тела:

$$v_o = \sqrt{2g\mu l_o}. \quad (10)$$

Напомним, что \vec{v}_o – скорость шайбы к моменту соударения, когда она находится на расстоянии l_o от точки, где оно остановится.

После взаимодействия тела начинают двигаться со скоростями \vec{v}_1 и \vec{v}_2 соответственно. Их суммарный импульс:

$$\vec{P} = m_1 \vec{v}_1 + m_2 \vec{v}_2, \quad (11)$$

где $v_1 = \sqrt{2g\mu l_1}$ – величина скорости первого тела после удара; $v_2 = \sqrt{2g\mu l_2}$ – величина скорости второго тела после удара; l_1, l_2 – расстояния, проходимые телами после взаимодействия; m_1, m_2 – массы тел.

Длину пути l_o при свободном движении тела 1 (в отсутствие второго тела), а также после соударения l_1 и l_2 определяют по изменению координат x и y крайних точек тел (рис. 4):

$$l_o = \Delta x = x - x_{o1};$$

$$l_1 = \sqrt{(\Delta x_1)^2 + (\Delta y_1)^2} = \sqrt{(x_1 - x_{o1})^2 + (y_1 - y_{o1})^2};$$

$$l_2 = \sqrt{(\Delta x_2)^2 + (\Delta y_2)^2} = \sqrt{(x_2 - x_{o2})^2 + (y_2 - y_{o2})^2}. \quad (12)$$

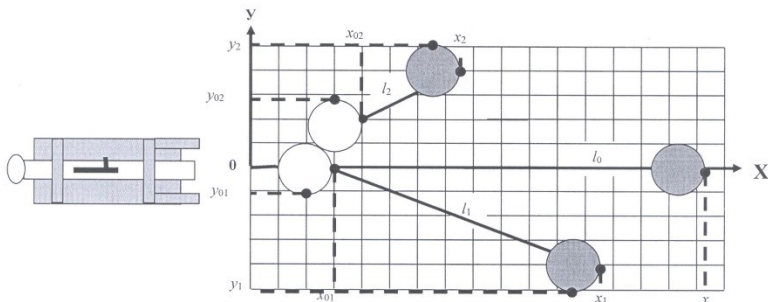


Рис. 4

В случае косо́го удара первое тело продолжит движение под углом α к направлению оси X. При этом:

$$\sin \alpha = \frac{\Delta y_1}{l_1}, \quad \cos \alpha = \frac{\Delta x_1}{l_1}. \quad (13)$$

Второе тело начнет двигаться под углом β к оси X :

$$\sin \beta = \frac{\Delta y_2}{l_2}, \quad \cos \beta = \frac{\Delta x_2}{l_2}. \quad (14)$$

Закон сохранения импульса в проекциях на оси координат X и Y принимает вид:

- на ось X

$$m_1 v_0 = m_1 v_1 \cos \alpha + m_2 v_2 \cos \beta;$$

- на ось Y

$$0 = m_1 v_1 \sin \alpha - m_2 v_2 \sin \beta.$$

С учетом (12)–(14) последние уравнения будут выглядеть соответственно:

- на ось X (проекция)

$$m_1 \sqrt{l_0} = \frac{m_1 \Delta x_1}{\sqrt{l_1}} + \frac{m_2 \Delta x_2}{\sqrt{l_2}}; \quad (15)$$

- на ось Y (проекция)

$$0 = \frac{m_1 \Delta y_1}{\sqrt{l_1}} - \frac{m_2 \Delta y_2}{\sqrt{l_2}}.$$

До взаимодействия кинетическая энергия системы

$$E_{\text{нач}} = \frac{m_1 v_0^2}{2} = \mu m_1 g l_0, \quad (16)$$

после взаимодействия энергия системы:

$$E_{\text{конеч}} = \frac{m_1 v_1^2}{2} + \frac{m_2 v_2^2}{2} = \mu m_1 g l_1 + \mu m_1 g l_2. \quad (17)$$

При абсолютно упругом ударе энергия системы не меняется:

$$E_{\text{нач}} = E_{\text{конеч}},$$

и коэффициент восстановления энергии $k = \frac{E_{\text{конеч}}}{E_{\text{нач}}} = 1$.

При неабсолютно упругом ударе $E_{нач} > E_{конеч}$, и коэффициент восстановления энергии

$$k < 1. \quad (18)$$

Задание 3. Сравнение импульсов и энергий до и после взаимодействия:

1. Выберите два тела примерно одинаковой массы, определите её и запишите m_1 и m_2 в табл. 1.

2. Определите скорость тела 1 при свободном движении. Для этого взведите пружинный механизм, зафиксировав его в первом пазу. Шайбу 1 вставьте в направляющие до упора. Запишите её начальные координаты (см. рис. 4). Произведите выстрел и занесите в табл. 3 координату x крайней точки шайбы.

Таблица 3

| Массы тел и их начальные координаты | | $m_1 =$ кг $x_{01} =$ мм $y_{01} =$ мм | $m_2 =$ кг $x_{02} =$ мм $y_{02} =$ мм | | |
|-------------------------------------|-------------------------------|--|--|--|-----------------------------------|
| Конечные координаты тел | | | | | |
| при свободном движении | | после взаимодействия | | | |
| № пп | x , мм | x_1 , мм | y_1 , мм | x_2 , мм | y_2 , мм |
| 1 | | | | | |
| 2 | | | | | |
| 3 | | | | | |
| 4 | | | | | |
| 5 | | | | | |
| 6 | | | | | |
| 7 | | | | | |
| Среднее | $\bar{x} =$ | $\bar{x}_1 =$ | $\bar{y}_1 =$ | $\bar{x}_2 =$ | $\bar{y}_2 =$ |
| Приращение координаты Δ | $\Delta x = \bar{x} - x_{01}$ | $\Delta x_1 = \bar{x}_1 - x_{01}$ | $\Delta y_1 = \bar{y}_1 - y_{01}$ | $\Delta x_2 = \bar{x}_2 - x_{02}$ | $\Delta y_2 = \bar{y}_2 - y_{02}$ |
| | | | | | |
| Расстояние | $l_0 = \Delta x$ | $l_1 = \sqrt{(\Delta x_1)^2 + (\Delta y_1)^2}$ | | $l_2 = \sqrt{(\Delta x_2)^2 + (\Delta y_2)^2}$ | |
| | | | | | |

3. При тех же условиях повторить опыт еще 6 раз. Результаты занесите в табл. 3 и рассчитайте среднее значение \bar{x} и расстояние \bar{l}_0 (1).

4. Установите тело 1 в исходное положение. Тело 2 установите в одном из закрасенных кругов. Запишите начальные координаты крайних точек второго тела (см. рис. 4). Произведите выстрел и занесите в табл. 3 координаты крайних точек тел.

5. При тех же условиях повторите опыт еще 6 раз. Результаты занесите в табл. 3. Рассчитайте средние значения $\bar{x}_1, \bar{y}_1, \bar{x}_2, \bar{y}_2$; приращения координат $\Delta x_1, \Delta y_1, \Delta x_2, \Delta y_2$ и перемещения тел \bar{l}_1 и \bar{l}_2 .

6. Рассчитайте по формуле (15) величины, пропорциональные проекциям импульсов тел на оси координат до и после соударения, и занесите результаты в табл. 4.

Таблица 4

| Импульс | До удара | После удара |
|-------------|---|--|
| Вдоль оси X | $m_1 \sqrt{l_0}$, кг · мм ^{1/2} | $m_1 \frac{\Delta x_1}{\sqrt{l_1}} + m_2 \frac{\Delta x_2}{\sqrt{l_2}}$, кг · мм ^{1/2} |
| Вдоль оси Y | 0 | $m_1 \frac{\Delta y_1}{\sqrt{l_1}} - m_2 \frac{\Delta y_2}{\sqrt{l_2}}$, кг · мм ^{1/2} |

7. Сравните результаты и сделайте выводы.

8. Рассчитайте величины, пропорциональные энергиям до и после соударения (см. формулу (16) и (17)) и занесите результаты в табл. 5.

Таблица 5

| Энергия | До удара | После удара |
|----------------------------|---------------------------------------|-----------------------------|
| | $m_1 l_0$, кг мм | $m_1 l_1 + m_2 l_2$, кг мм |
| Коэффициент восстановления | $\frac{[m_1 l_1 + m_2 l_2]}{m_1 l_0}$ | |

9. Сделайте выводы.

10. Повторите опыт по пп. 1–9 для тел разной массы. Результаты занесите в таблицы, аналогичные табл. 3–5.

Задание 4. Простейшая оценка погрешности измерений

В качестве **систематической погрешности** в данных опытах следует взять приборную погрешность, равную цене деления измерительного прибора.

Случайная погрешность определяется по разбросу выборки:

$$\Delta_x = \frac{(x_{\max} - x_{\min})}{2},$$

где x_{\max} и x_{\min} – максимальное и минимальное значения измеряемой величины в серии из N повторных измерений.

Этой границе доверительного интервала, совпадающего с Δ , соответствует доверительная вероятность

$$P = 1 - \left(\frac{1}{2}\right)^{N-1}.$$

1. В табл. 6 занесите средние значения прямых измерений, выполненных в одном из упражнений, и значения погрешностей этих величин – систематической и случайной.

Таблица 6

| Величина | Значение | Абсолютная погрешность | | Наибольшая из них | |
|---------------|----------|------------------------|--------------------|-------------------|-------------------|
| | | систематич. Δ_s | случайная Δ | абсолют. Δ | относит. δ |
| m_1 , КГ | | | – | | |
| m_2 , КГ | | | – | | |
| X_{01} , ММ | | | – | | |
| Y_{01} , ММ | | | – | | |
| X_{02} , ММ | | | – | | |
| Y_{02} , ММ | | | – | | |
| X_1 , ММ | | | | | |
| Y_1 , ММ | | | | | |
| X_2 , ММ | | | | | |
| Y_2 , ММ | | | | | |

2. Для каждой величины выберите наибольшую из погрешностей, рассчитанных в п. 1 и определите наибольшую относительную погрешность δ измерения каждой величины. В окончательном выводе следует отметить, для каких величин желательно увеличить (и как?)

точность измерений, а для каких её можно уменьшить без ущерба для конечного результата.

3. Погрешность измерения величины импульса и энергии в первом приближении можно считать равной (во всяком случае не выше) относительной погрешности менее точно измеренной величины (см. табл. б). С учетом этого сделайте вывод о выполнении законов сохранения импульса и энергии либо о причинах их невыполнения в проведенных опытах и степени упругости ударов.

Контрольные вопросы

1. Как записывают ЗСИ: а) для замкнутой механической системы; б) при упругом центральном ударе двух тел; в) при неупругом центральном ударе?

2. Как записывают закон сохранения механической энергии (ЗСМЭ) при упругом центральном ударе двух тел?

3. В каких ударах выполняются: а) ЗСМЭ; б) ЗСИ; в) оба закона?

4. Почему соударяющиеся шайбы можно считать замкнутой системой?

5. Как записывают ЗСИ при измерениях в упругом и неупругом ударах?

6. Какие прямые измерения необходимо сделать в работе для проверки выполнения ЗСИ?

7. От каких величин зависит: а) скорость ударяющего тела; б) импульс и скорость тел после неупругого удара?

8. Какой удар называется центральным?

9. Какой удар называется нецентральным?

10. От чего зависит направление движения тел после нецентрального удара?

МОМЕНТ ИНЕРЦИИ ТЕЛА

Работа, которую совершает постоянный момент силы M при повороте тела на угол φ (в радианах):

$$A = M\varphi. \quad (19)$$

Работа сил трения или сопротивления равна изменению механической энергии системы:

$$A = W_1 - W_2. \quad (20)$$

Кинетическая энергия тела массой m , которое движется поступательно со скоростью v и одновременно вращается с угловой скоростью ω относительно центра масс:

$$W_{\kappa} = \frac{mv^2}{2} + \frac{I_c \omega^2}{2}. \quad (21)$$

Эта энергия равна кинетической энергии вращательного движения относительно мгновенной оси вращения (МОВ):

$$W_{\kappa} = \frac{I\omega^2}{2}. \quad (22)$$

В этих формулах I_c – момент инерции тела относительно оси, проходящей через центр масс; I – момент инерции относительно МОВ.

Если эти оси параллельны друг другу, то согласно теореме Штейнера

$$I = I_c + ma^2, \quad (23)$$

где m – масса тел; a – расстояние между осями.

Формулы для расчета моментов инерции некоторых тел относительно их оси симметрии приведены в табл. 7.

Лабораторная работа №3

МЕТОДИКА РАСЧЕТА МОМЕНТА ИНЕРЦИИ ТЕЛ СЛОЖНОЙ ФОРМЫ

Цель: приобрести навык расчета момента инерции тел, состоящих из простых элементов.

1. Исследуйте форму тела. Приняв во внимание, что момент инерции любого тела равен сумме моментов инерции отдельных его элементов, мысленно разделите исследуемое тело на простые элементы, для которых формулы расчёта величины I_i даны в табл. 7.

2. Сделайте эскиз исследуемого тела, а если необходимо, то и его элементов, обозначая символами все размеры, подлежащие измерению. Например, тело (рис. 5, а) состоит из насаженных на вал 1 шкива 2 и маховика 3 с двумя отверстиями 4. Это тело можно представить (рис. 7, б) как совокупность трёх сплошных цилиндров 1, 2 и 3 за вычетом двух малых дисков 4, расположенных на месте отверстий маховика.

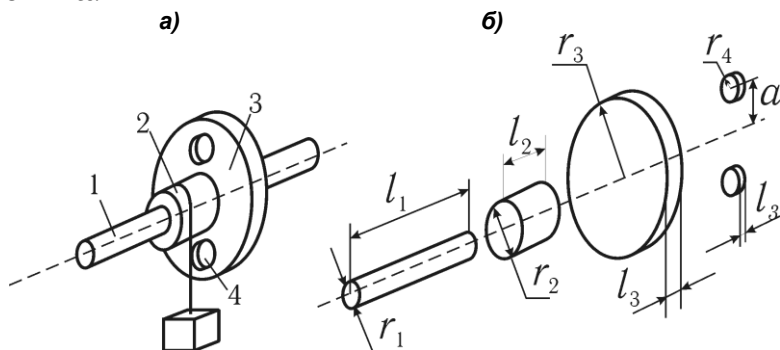


Рис. 5

Для расчёта момента инерции такого тела

$$I = I_1 + I_2 + I_3 - 2I_4 \quad (24)$$

необходимо знать массы указанных элементов, их радиусы, а также расстояние a от центра отверстий до оси вращения. В случае если массы m_i неизвестны, то для их определения через плотность и объём деталей нужно измерить ещё их длины l_1 , l_2 и l_3 .

Таблица 7

| № п.п | Элемент тела вращения | Масса m , кг | Диаметр d , мм, и a , мм | Момент инерции I , кг·м ² | |
|-------|-----------------------|------------------|------------------------------|--|----------|
| | | | | формула | значение |
| 1 | Диск | | | $I_1 = \frac{1}{2} m_1 r_1^2$ | |
| 2 | Вал–шкив | | | $I_2 = \frac{1}{2} m_2 r_2^2$ | |
| 3 | Ось | | | $I_3 = \frac{1}{2} m_3 r_3^2$ | |
| 4а) | Кольцо | | | $I_4 = \frac{1}{2} m_4 (r^2 + R^2)$ | |
| б) | Цилиндр | | | $I_4 = \frac{1}{2} m_4 r^2$ | |
| в) | Шар | | | $I_4 = \frac{2}{5} m_4 r^2$ | |
| г) | Стержень | | | $I_4 = \frac{1}{12} m_4 l^2$ | |
| д) | Пластина | | $(b \times d)$ | $I_4 = \frac{1}{12} m_4 (b^2 + d^2)$ | |
| | Тело | $m = \sum m_i =$ | $A =$ | $I_c = I_1 + I_2 + I_3 \pm nI_4$ | |
| | | | | $I_z = I_c + ma^2$ | |

Примечания:

а) значения I_1 и I_3 даны относительно оси, проходящей через центр масс;

б) для стержня длиной l и пластины размером $b \times d$ значения I даны относительно оси, перпендикулярной их плоскости;

в) в формуле для I_c : n – число одинаковых элементов; знак «минус» для случая, если четвертый элемент имеет форму отверстия в диске.

3. Получите формулу вида (24) для расчёта момента инерции тела относительно оси, проходящей через центр масс системы.

4. Запишите в табл. 7 массы m_i отдельных частей тела, а если они неизвестны, то плотность вещества ρ .

5. Измерьте линейкой или штангенциркулем (в отчёте объясните выбор инструмента) величины, необходимые

для расчёта момента инерции каждого элемента тела. Результаты измерений записывайте в табл. 7.

6. Вычислите моменты инерции отдельных элементов, а затем момент инерции тела I_c относительно оси, проходящей через центр масс.

7. Рассчитайте, если это необходимо в данной работе, момент инерции тела относительно МОВ, используя теорему Штейнера (23).

8. Оцените систематическую (приборную) погрешность прямых измерений сделанных для расчёта величины I . Результаты внесите в табл. 8.

Таблица 8

| Измеряемый параметр | Величина | Систематическая погрешность Δ_s | Относительная погрешность δ |
|---------------------|----------|--|------------------------------------|
| d_i | | | $\delta = \Delta_s/d_i$ |

9. В выводе оцените соотношение величин I_i частей тела. Какие из них пренебрежимо малы и по какой причине? По данным табл. 8 сделайте вывод о том, какие измерения проведены с достаточной точностью, а какие – нет; связано ли последнее с используемым инструментом.

Контрольные вопросы

1. Чему равна работа постоянного момента силы?
2. От каких величин зависит кинетическая энергия тела при поступательном и вращательном движениях?
3. Что характеризует момент инерции материальной точки, тела?
4. Чему равен момент инерции материальной точки?
5. Чему равен момент инерции твёрдого тела относительно оси?
6. В каких единицах измеряют момент инерции?
7. От каких величин зависит момент инерции тела?
8. Сформулируйте теорему Штейнера.
9. Чему равен момент инерции системы тел относительно какой-то оси?
10. Как рассчитывают момент инерции твёрдого тела сложной формы?

Лабораторная работа №4
ОПРЕДЕЛЕНИЕ МОМЕНТА ИНЕРЦИИ ТЕЛА,
СКАТЫВАЮЩЕГОСЯ С НАКЛОННОЙ ПОВЕРХНОСТИ

Цель: определить момент инерции тела относительно мгновенной оси вращения расчётным и экспериментальным методом.

Оборудование: установка, набор тел, секундомер.

Описание установки

В работе используются тела, осью которых является цилиндрический стержень радиусом r . Одно из тел 1 (рис. 6) помещают на параллельные направляющие 2 , образующие с горизонтом углы α_1 и α_2 .

Если тело отпустить, то оно, скатываясь, достигнет нижней точки и, двигаясь далее по инерции, поднимется вверх по направляющим. Движение тела, при котором траектории всех точек лежат в параллельных плоскостях, называется *плоским*. Плоское движение можно представить двумя способами: либо как совокупность поступательного движения тела со скоростью центра масс и вращательного вокруг оси, проходящей через центр масс; либо как только вращательное движение вокруг мгновенной оси вращения (МОВ), положение которой непрерывно изменяется.

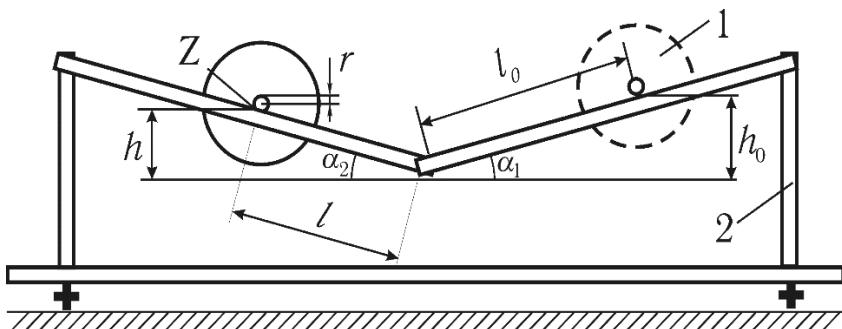


Рис. 6

В данном случае эта мгновенная ось Z проходит через точки касания направляющих с движущимся стержнем.

Описание метода измерения. При скатывании тело, опускаясь с высоты $h_o = l_o \sin \alpha_1 \cong l_o \alpha_1$, проходит путь l_o , а поднимаясь по инерции на высоту $h \cong l \alpha_2$, проходит путь l . В нижней точке скорость поступательного движения центра масс $v = 2l_o / t$, а угловая скорость тела

$$\omega = v / r = 2l_o / (r \cdot t), \quad (25)$$

где t – время движения от верхней точки до нижней; r – радиус стержня (оси).

На скатывающееся тело действует момент сил сопротивления M_{mp} . Работа его на пути l_o равна $A = M_{mp} \varphi$, где угловой путь $\varphi_o = l_o / r$.

Закон сохранения энергии на отрезке пути l_o имеет вид:

$$mgh_o = \frac{I\omega^2}{2} + M_{mp} \varphi, \quad (26)$$

где I – момент инерции скатывающегося тела относительно МОВ; m – масса тела, включающая в себя массу стержня.

При движении тела вниз с высоты h_o и вкатывании его на высоту h работа сил сопротивления на пути $(l+l_o)$ равна убыли потенциальной энергии:

$$M_{mp} \frac{l_o + l}{r} = mgh_o - mgh. \quad (27)$$

Решая совместно уравнения (25)–(27), получаем формулу для определения момента инерции динамическим методом:

$$I = \frac{mglr^2(\alpha_1 + \alpha_2)t^2}{2l_o(l_o + l)}. \quad (28)$$

Здесь величина $(\alpha_1 + \alpha_2)$ является константой для данной установки.

Момент инерции тела относительно МОВ определяется теоремой Штейнера:

$$I = I_o + ma^2,$$

где I_0 – момент инерции относительно центра масс; a – расстояние от центра масс тела до оси вращения (в этом опыте $a = r$).

Задание 5. Аналитический расчёт момента инерции тела. Для расчёта момента инерции маховика I необходимо измерить массу тела (написана на телах) или объём (массу рассчитать, используя плотность) и радиусы цилиндрических тел. В соответствии методикой расчёта величины I результаты всех измерений и вычислений внести в табл. 9.

Таблица 9

| Индекс | Элемент тела вращения | Масса m , кг | Диаметр d , мм, и a , мм | Момент инерции I , кг·м ² | |
|--------|-----------------------|----------------|------------------------------|--|----------|
| | | | | формула | значение |
| 1 | Диск | | | $I_1 = \frac{1}{2} m_1 r_1^2$ | |
| | | | | | |

Задание 6. Определение момента инерции тела динамическим методом:

1. Определите массу m тела, запишите ее значение, а также постоянную установки ($\alpha_1 + \alpha_2$) в табл. 10.

2. Проверьте правильность положения установки. Для регулировки используйте винты основания. Измерьте штангенциркулем диаметр d стержня в различных местах, определите его среднее значение и средний радиус r .

3. Установите тело на направляющие на расстоянии l_0 от нижней точки, зафиксируйте его положение электромагнитом (ЭМ) нажатием кнопки на корпусе ЭМ.

4. Нажмите кнопку секундомера «Пуск». При этом электромагнит выключится, и тело начинает двигаться. Когда тело достигнет нижней точки, отсчет секундомера автоматически остановится. Запишите время движения тела до нижней точки в табл. 10 (если тело не начнет движение, разверните его относительно горизонтальной или вертикальной оси).

5. Наблюдая далее за движением тела по инерции, отметьте расстояние l , на которое оно поднимется до остановки.

6. Опыт повторите еще четыре раза при том же расстоянии l_0 , записывая результаты в табл. 10.

Таблица 10

| № п/п | d , мм | t , с | l , м | $\alpha_1 + \alpha_2 =$ рад $m =$ кг $l_0 =$ м $r = \frac{d}{2} =$ м |
|------------------|----------|---------|---------|---|
| 1 | | | | |
| ... | | | | |
| 5 | | | | |
| Среднее значение | | | | $I =$ кг·м ² |

7. Найдите средние значения величин r , t , l и по формуле (28) рассчитайте момент инерции тела I относительно МОВ.

Задание 7. Изучение зависимости момента инерции от распределения массы относительно оси вращения.

В этом задании используется тело в виде крестовины, по которой могут перемещаться грузы (цилиндры). Результаты измерений заносятся в табл. 11.

1. Определите массу m тела и радиус r оси тела и запишите постоянную установки $(\alpha_1 + \alpha_2)$.

2. Установите подвижные цилиндры на равном расстоянии b от оси вращения и измерьте это расстояние.

Примечания. Поскольку точная настройка расстояния грузов относительно оси вращения крестовины сложна, выберите такое положение объекта на наклонной плоскости, которое обеспечивает наибольшую скорость скатывания крестовины.

Когда грузы находятся на одинаковом расстоянии от оси вращения, тело должно находиться в безразличном положении равновесия на горизонтальных направляющих.

Так как цилиндры имеют одинаковый размер, расстояние между центрами грузов равно расстоянию между их торцами, которое можно измерить значительно точнее (рис. 7).

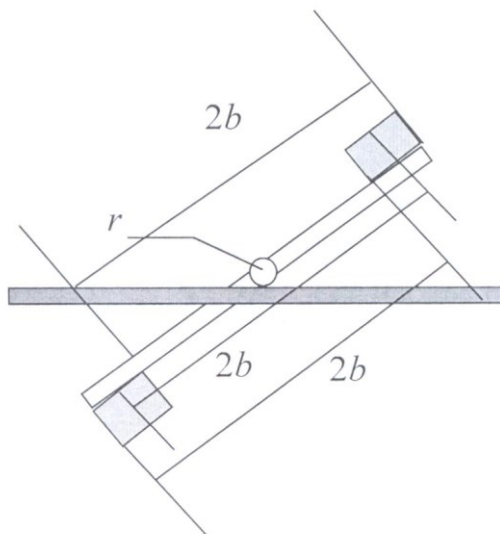


Рис. 7

Таблица 11

| № пп | b | t | b^2 | l | | |
|------|-----|-----|-------|-----|-------------------------|------|
| 1 | | | | | $\alpha_1 + \alpha_2 =$ | рад. |
| 2 | | | | | $m =$ | кг |
| 3 | | | | | $r =$ | мм |
| | | | | | $l_0 =$ | м |

3. Установите тело на направляющие на расстоянии l_0 от нижней точки, зафиксируйте его положение электромагнитом (ЭМ) нажатием кнопки на корпусе ЭМ.

4. Нажмите кнопку секундомера «Пуск». При этом электромагнит выключится и тело начинает двигаться. Когда тело достигнет нижней точки, отсчет секундомера автоматически остановится. Запишите время движения тела до нижней точки в табл. 11 (если тело не начнет движение, разверните его относительно горизонтальной или вертикальной оси).

5. Отметьте расстояние l , на которое продвинется тело, поднимаясь по инерции.

6. Повторите измерения пп. 3–5 при других расстояниях b цилиндров относительно оси вращения.

7. Рассчитайте b^2 и момент инерции тела I (формула (28)) для каждого опыта.

8. Постройте график зависимости $I = f(b^2)$ и по графику определите момент инерции крестовины $I_{кр}$ и массу m подвижных грузов.

9. Сделайте выводы.

Задание 8. Оценка погрешности измерений. В качестве **систематической погрешности** в данных опытах следует взять приборную погрешность, равную цене деления измерительного прибора.

Случайная погрешность определяется по разбросу выборки:

$$\Delta = \frac{(x_{\max} - x_{\min})}{2},$$

где x_{\max} и x_{\min} – максимальное и минимальное значение измеряемой величины в серии из N повторных измерений.

Этой границе доверительного интервала соответствует доверительная вероятность

$$P = 1 - \left(\frac{1}{2}\right)^{N-1}.$$

1. В табл. 12 занесите средние значения прямых измерений, выполненных в одном из упражнений, и значения погрешностей этих величин – систематической и случайной.

Таблица 12

| Величина | | Погрешность | | | |
|-----------------------|----------|-------------|-----------|------------|----------|
| | | абсолютная | | наибольшая | |
| название | значение | систематич. | случайная | абсолютная | относит. |
| $\alpha_1 + \alpha_2$ | рад | | – | | |
| m | кг | | – | | |
| l_0 | м | | – | | |
| l | м | | | | |
| r | м | | | | |
| t | с | | | | |

2. Для каждой величины выберите наибольшую из погрешностей и рассчитайте наибольшую относительную

погрешность δ измерения каждой величины. В окончательном выводе следует отметить, для каких величин желательно увеличить (и как?) точность измерений, а для каких её можно и уменьшить без ущерба для конечного результата.

3. В качестве относительной погрешности результатов измерений примите наибольшую из погрешностей прямых измерений (см. табл. 10).

Контрольные вопросы

1. Укажите величины кинетической и потенциальной энергии при скатывании тела: в начале и в конце движения, в нижней точке и в произвольной точке.

2. Опишите характер движения тела по направляющим. Какая сила создаёт момент относительно оси вращения?

3. Как измеряют угловую скорость ω в данной работе?

4. Какие величины измеряют для определения скорости ω , момента сил трения, работы сил трения?

5. Какие уравнения лежат в основе динамических методов определения момента инерции?

6. Что составляет основу методики расчётного метода определения величины I ?

7. Укажите возможные источники случайных и систематических погрешностей при измерениях.

БИБЛИОГРАФИЧЕСКИЙ СПИСОК

1. Гмурман, В.Е. Теория вероятностей и математическая статистика / В.Е. Гмурман. – Москва: Высшая школа, 1977. – Текст: непосредственный.

2. Савельев, И.В. Курс физики. Т. 3 / И.В. Савельев. – Москва: Наука, 1989. – Текст: непосредственный.

3. Детлаф, А.А. Курс физики / А.А. Детлаф, Б.М. Яворский. – Москва: Высшая школа, 1999. – Текст: непосредственный.

4. Орир, Дж. Физика. В 2 т. / Дж. Орир. – Москва: МИР, 1981. – Текст: непосредственный.

5. Ландау, Л.Д. Физика для всех / Л.Д. Ландау, А.И. Китайгородский. – Москва: Наука, 1974. – Текст: непосредственный.

6. Демидович, Б.П. Основы вычислительной математики / Б.П. Демидович, И.А. Марон. – Москва, 1963. – Текст: непосредственный.

7. Курс физики / под ред. В.Н. Лозовского. – Санкт-Петербург: Питер, 2001. – Текст: непосредственный.

СОДЕРЖАНИЕ

| | |
|---|----|
| <i>Лабораторная работа №1. Определение ускорения свободного падения с помощью обратного и математического маятников</i> | 3 |
| <i>Лабораторная работа №2. Изучение закона сохранения импульса</i> | 9 |
| <i>Лабораторная работа №3. Методика расчета момента инерции тел сложной формы</i> | 18 |
| <i>Лабораторная работа №4. Определение момента инерции тела, скатывающегося с наклонной поверхности</i> | 21 |
| Библиографический список | 28 |

Компьютерная верстка Т.В. Телелева

Темплан ФГБОУВО «НГИИ» 2019 г. Поз.19. Подписано в печать 20.11.2019.
Формат 60x84 1/16. Бум. для копир.-мн.ап. Гарнитура *Bookman Old Style*.
Печать плоская. Усл.п.л. 1,9. Уч.-изд.л. 1,9. Тираж 30 экз. Заказ 28.

663310, Норильск, ул. 50 лет Октября, 7. E-mail: rio_ngii@norvuz.ru

Отпечатано с готового оригинал-макета в отделе ТСОиП ФГБОУВО «НГИИ»