

Документ подписан простой электронной подписью
Информация о владельце:
ФИО: Игнатенко Виталий Иванович
Должность: Проректор по образовательной деятельности и молодежной политике
Дата подписания: 05.01.2023 09:00:33
Уникальный программный ключ:
a49ae343af5448d45d7e3e1e499659da8109ba78

Министерство науки и высшего образования РФ
ФГБОУВО «Норильский государственный
индустриальный институт»
Кафедра физико-математических дисциплин

ФИЗИКА

Лабораторный практикум

Норильск 2019

Физика: лабораторный практикум / составители: С.Х. Шигалугов, Л.Б. Дерябина, Г.В. Семенов; Министерство науки и высшего образования РФ, Норильский гос. индустр. ин-т. – Норильск: НГИИ, 2019. – 56 с. – Библиогр.: с. 55. – Текст: непосредственный.

Содержит подробное описание шести лабораторных работ по основным разделам курса физики для средних общеобразовательных учреждений. Все работы включают исследовательский элемент и предназначены не только для закрепления на опыте знаний по важным разделам физики, но и для развития умений и навыков проведения физического эксперимента.

ОСНОВНЫЕ ОПРЕДЕЛЕНИЯ

Измерение физической величины заключается в сравнении её с однородной ей физической величиной, принятой за единицу. Различают два типа измерений физических величин: прямые и косвенные.

При *прямом измерении* значение искомой величины сравнивают с единицей измерения непосредственно или при помощи измерительного прибора, проградуированного в соответствующих единицах.

При *косвенном измерении* значение искомой физической величины находят, основываясь на результатах прямых измерений других физических величин, с которыми эта искомая величина связана известной функциональной зависимостью.

Из-за действия множества искажающих факторов результат каждого отдельного измерения физической величины не совпадает с её истинным значением. Разность между результатом измерения и истинным значением измеряемой величины называют *погрешностью измерений*.

Различают три типа погрешностей измерений: систематические, случайные и промахи (грубые ошибки).

Систематическими называются погрешности, которые остаются постоянными либо изменяются по определенному закону. К ним относятся погрешности измерительных приборов. Погрешность прибора определяется на основе паспортных данных прибора, его класса точности, точности нониуса и т.д. **Классом точности средства измерения** называется характеристика последнего, служащая показателем установленных для него государственным стандартом пределов погрешностей и других параметров, влияющих на точность.

Применяются следующие классы точности таких приборов: 0,1; 0,2; 0,5; 1,0; 1,5; 2,5; 4,0. Обозначение класса точности прибора записывается на его шкале в виде соответствующих цифр (*не заключенных в кружок*). Общая формула для расчета максимальной абсолютной погрешности имеет вид:

$$\Delta A_{\text{приб}} = \frac{K}{100} A_{\text{max}} ,$$

где K – класс точности прибора; A_{\max} – верхний предел измерений прибора (либо данного его диапазона).

Например, для амперметра класса 0,5 на диапазоне $I_{\max} = 2 \text{ A}$:

$$\Delta I_{\text{приб}} = \frac{0,5}{100} \cdot 2 \text{ A} = 0,01 \text{ A} .$$

Если на шкале такого обозначения нет, то данный прибор является внеклассным (невыверенным), т.е. его приведенная погрешность составляет более 4%. При этом абсолютная погрешность такого прибора принимается равной половине цены наименьшего деления шкалы.

Случайные погрешности – это ошибки, появление которых не может быть предупреждено. При многократных измерениях они подчиняются статистическим законам и их влияние на результаты измерения можно учесть.

Истинное значение $x_{\text{ист}}$ физической величины x нельзя определить абсолютно точно. Можно лишь утверждать, что оно лежит в интервале

$$x_{\text{изм}} - \sigma(x) \leq x_{\text{ист}} \leq x_{\text{изм}} + \sigma(x) ,$$

где $x_{\text{изм}}$ – значение величины x , полученное при измерении; $\sigma(x)$ – *абсолютная погрешность* измерения величины x .

Это неравенство принято записывать в следующем символическом виде:

$$x = x_{\text{изм}} \pm \sigma(x). \quad (1)$$

За наиболее достоверное (истинное) значение непосредственно измеряемой физической величины x принимают **среднее арифметическое** $\langle x \rangle$ из всех n результатов ее измерений.

Промахи и грубые погрешности – это чрезмерно большие ошибки, явно искажающие результат измерения. Обычно они вызваны неправильными действиями наблюдателя, поэтому их следует отбрасывать.

Оценка погрешности результатов одного прямого измерения

Если при повторении измерений величины x в одних и тех же условиях получается одинаковое значение x_0 , то проведение дальнейших измерений бессмысленно. В этом случае результат записывается в виде:

$$x = x_0 \pm \sigma_{\text{сис}}(x), \quad (2)$$

где $\sigma_{\text{сис}}(x)$ – систематическая абсолютная погрешность, связанная с точностью измерительных приборов.

Оценка случайной погрешности многократных прямых измерений

Если при повторении измерений физической величины x в одинаковых условиях получают некоторые значения x_1, x_2, \dots, x_n (где n – число измерений), то результат таких измерений записывают в стандартной форме:

$$x = \langle x \rangle \pm \sigma_{\text{сл}}(x), \quad (3)$$

где $\langle x \rangle$ – среднее арифметическое измеренных значений; $\sigma_{\text{сл}}(x)$ – абсолютная случайная погрешность величины x .

Среднее значение величины x находится по формуле

$$\langle x \rangle = (x_1 + x_2 + \dots + x_n) / n. \quad (4)$$

Для нахождения случайной погрешности $\sigma_{\text{сл}}(x)$ используют понятия доверительного интервала и доверительной вероятности.

Доверительный интервал – это интервал

$$[\langle x \rangle - \sigma_{\text{сл}}(x), \langle x \rangle + \sigma_{\text{сл}}(x)],$$

в который по определению попадает истинное значение измеряемой величины x с заданной вероятностью.

Доверительной вероятностью (надежностью) a называют вероятность того, что истинное значение измеряемой величины x попадает в заданный доверительный интервал.

В табл. 1 приведены коэффициенты Стьюдента, по которым можно определить, во сколько раз нужно увеличить стандартный доверительный интервал $[\pm S(x)]$, что-

бы при числе измерений n получить заданную доверительную вероятность a . За стандартный принимают интервал $[\pm S(x)]$, где величина

$$S(x) = \sqrt{\frac{1}{n(n-1)} \sum_{i=1}^n (x_i - \bar{x})^2} \quad (5)$$

называется *стандартной погрешностью* измерения величины x .

Таблица 1

Коэффициенты Стьюдента $t(a, n)$

Число измерений	Доверительная вероятность a							
	0,5	0,6	0,7	0,8	0,9	0,95	0,98	0,99
n	0,5	0,6	0,7	0,8	0,9	0,95	0,98	0,99
2	1,0	1,38	2,0	3,1	6,3	12,7	31,8	63,7
3	0,82	1,06	1,3	1,9	2,9	4,3	7,0	9,9
4	0,77	0,98	1,2	1,6	2,4	3,2	4,5	5,8
5	0,74	0,94	1,2	1,5	2,1	2,8	3,7	4,6
6	0,73	0,92	1,2	1,5	2,0	2,6	3,4	4,0
7	0,72	0,90	1,1	1,4	1,9	2,4	3,1	3,7
8	0,71	0,90	1,1	1,4	1,9	2,4	3,0	3,5
9	0,71	0,89	1,1	1,4	1,8	2,3	2,9	3,4
10	0,70	0,88	1,1	1,4	1,8	2,3	2,8	3,3

Порядок обработки результатов измерения следующий:

- выполняют n измерений и записывают их результаты в таблицу;
- по формуле (4) вычисляют среднее значение \bar{x} ;
- по формуле (5) вычисляют стандартную погрешность $S(x)$;
- по табл. 1 находят коэффициент Стьюдента $t(a, n)$ в зависимости от заданной доверительной вероятности a и числа измерений n ;
- абсолютную случайную погрешность $\sigma_{сл}(x)$ находят по формуле

$$\sigma_{\text{сн}}(x) = t(\alpha, n) \cdot S(x). \quad (6)$$

Для оценки *полной (суммарной) абсолютной погрешности* $\sigma(x)$ многократных прямых измерений необходимо учитывать как систематическую, так и случайную погрешности:

$$\sigma(x) = \sqrt{\sigma_{\text{сис}}^2(x) + \sigma_{\text{сл}}^2(x)}. \quad (7)$$

Результаты измерений при этом записываются в стандартной форме:

$$x \approx x \pm \sigma(x). \quad (8)$$

Другой мерой точности результатов измерений является *суммарная относительная погрешность* $\varepsilon(x)$ измерения величины x :

$$\varepsilon(x) = \frac{\sigma(x)}{\langle x \rangle}. \quad (9)$$

Оценка случайной погрешности косвенных измерений

Пусть проводятся косвенные измерения величины $A = f(x, y)$, где значения x и y получены прямыми измерениями. Тогда среднее значение $\langle A \rangle$ величины A вычисляется следующим образом:

$$\langle A \rangle = f(\langle x \rangle, \langle y \rangle), \quad (10)$$

где $\langle x \rangle$ и $\langle y \rangle$ находятся по формуле (4).

Абсолютная *суммарная* погрешность $\sigma(A)$ косвенного измерения величины A дается выражением

$$\sigma(A) = \sqrt{\left(\frac{\partial A}{\partial x}\right)^2 \sigma^2(x) + \left(\frac{\partial A}{\partial y}\right)^2 \sigma^2(y)}, \quad (11)$$

где $\frac{\partial A}{\partial x}$ и $\frac{\partial A}{\partial y}$ – частные производные, вычисленные, соответственно, при значениях $x = \langle x \rangle$ и $y = \langle y \rangle$; $\sigma(x)$ и $\sigma(y)$ – абсолютные суммарные погрешности прямых измерений величин x и y .

В табл. 2 приведены формулы, по которым можно рассчитать абсолютные и относительные погрешности косвенных измерений для конкретных, наиболее распространенных случаев.

Таблица 2

Погрешности для простейших случаев косвенных измерений

Вид функции	Формулы для расчета погрешностей
$A = x \pm y$	$\sigma(A) = \sqrt{\sigma^2(x) + \sigma^2(y)}$
$A = x \cdot y; \quad A = \frac{x}{y}$	$\varepsilon(A) = \sqrt{\varepsilon^2(x) + \varepsilon^2(y)}$
$A = (x_1 \cdot x_2) / (y_1 \cdot y_2)$	$\varepsilon(A) = \sqrt{\varepsilon^2(x_1) + \varepsilon^2(x_2) + \varepsilon^2(y_1) + \varepsilon^2(y_2)}$
$A = x^m$	$\varepsilon(A) = m \varepsilon(x)$
$A = \ln x$	$\sigma(A) = \sigma(x); \quad \varepsilon(A) = \frac{\sigma(x)}{ A }$
$A = \sin x$	$\varepsilon(A) = \sigma(x) \operatorname{ctg} x$
$A = \cos x$	$\varepsilon(A) = \sigma(x) \operatorname{tg} x$

Правила вычисления и записи погрешностей

При записи результата измерений в стандартной форме, показанной в формуле (8), необходимо соблюдать следующие правила:

1) погрешность $\sigma(x)$ необходимо округлить до двух значащих цифр, если первая из них – единица, и до одной значащей цифры во всех остальных случаях;

2) при записи значения $\langle x \rangle$ необходимо указывать все цифры вплоть до последнего десятичного разряда, использованного для записи погрешности $\sigma(x)$.

Пример обработки результатов прямых измерений диаметра d шарика с помощью микрометра.

Значения d_i для пяти измерений приведены во втором столбце табл. 3.

Значения d_i

Номер измерения	d_i , мм	$ d_i - \langle d \rangle $, мм	$(d_i - \langle d \rangle)^2$, мм ²
1	5,27	0,02	0,0004
2	5,30	0,01	0,0001
3	5,28	0,01	0,0001
4	5,32	0,03	0,0009
5	5,28	0,01	0,0001

Проводим расчеты:

$$\langle d \rangle = \frac{5,27 + 5,30 + 5,28 + 5,32 + 5,28}{5} \text{ мм} = 5,290 \text{ мм},$$

$$S_{сл}(d) = \sqrt{\frac{4 + 1 + 1 + 9 + 1}{5 \cdot 4}} 10^{-4} \text{ мм} = 0,009 \text{ мм}.$$

При числе измерений $n = 5$ с надежностью $\alpha = 0,7$ по табл. 1 находим коэффициент Стьюдента $t(0,7; 5) = 1,2$ и вычисляем абсолютную случайную погрешность:

$$\sigma_{сл} = t(\alpha, n) \cdot S_{сл}(d) = 1,2 \cdot 0,009 \text{ мм} = 0,011 \text{ мм}.$$

Полагая систематическую погрешность микрометра равной его точности ($\sigma_{сис} = 0,01 \text{ мм}$), найдем полную абсолютную погрешность диаметра шарика:

$$\sigma(d) = \sqrt{0,011^2 + 0,01^2} \text{ мм} = 0,0149 \text{ мм} \approx 0,015 \text{ мм}.$$

Правильная запись результата измерений

$$d = (5,290 \pm 0,015) \text{ мм}.$$

Примеры неправильной записи результата измерений:

- 1) $d = (5,29 \pm 0,01) \text{ мм}$ – погрешность занижена больше чем на 15–20% из-за нарушения правила 1;
- 2) $d = (5,29 \pm 0,015) \text{ мм}$ – нарушено правило 2;
- 3) $d = (5,2900 \pm 0,0149) \text{ мм}$ – не выполнено правило 1.

Графическое представление результатов измерений

Результаты экспериментальных исследований целесообразно представлять в виде графика зависимости одной измеряемой величины от другой. Сопоставляя найденные экспериментально точки с теоретической кривой, можно судить о том, согласуются ли результаты опыта с ожидаемыми закономерностями, а во многих случаях и с ожидаемой величиной, получаемой из зависимости между измеряемыми величинами. Особенно удобно проверить, укладываются ли данные экспериментальные точки на *прямую линию*. Поэтому при построении графиков желательно выбирать такие координаты, при которых ожидаемая зависимость была бы линейной. Такие графики (зависимости) называются *линеаризованными*.

Например, при определении ускорения свободного падения из соотношения $h = gt^2/2$ между высотой h и временем падения тела t удобно строить линеаризованный график в координатах $y = h$ и $x = t^2$. Однако при построении графика, как правило, обнаруживается, что экспериментальные точки не укладываются на ожидаемую прямую. Такой разброс точек обусловлен погрешностями измерений физических величин. В этом случае необходимо построить доверительные интервалы для каждой из экспериментальных точек.

Графически доверительный интервал для физической величины x представляет собой отрезок, расположенный вдоль оси x , ширина которого равна удвоенной абсолютной суммарной погрешности $\sigma(x)$ величины x и в центре которого находится данная экспериментальная точка. После того как на графике будут изображены доверительные интервалы для экспериментальных точек, следует провести прямую таким образом, чтобы она прошла внутри всех доверительных интервалов (рис. 1). Если это удалось сделать, то может представлять интерес такая характеристика прямой линии, как её угловой коэффициент.

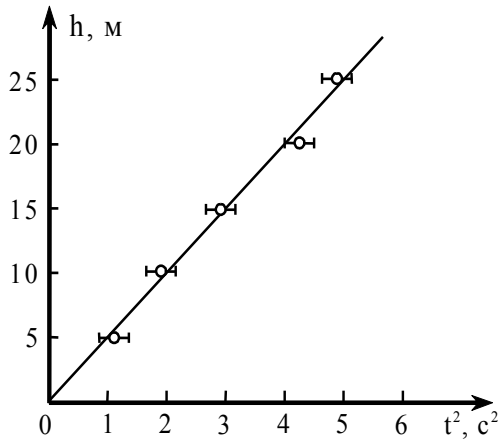


Рис. 1. Зависимость высоты падения h от квадрата времени падения

В уравнении прямой $y = ax + b$, построенной в осях (y, x) , параметр a является угловым коэффициентом, а параметр b – свободным членом линейной функции. Графически угловой коэффициент можно найти как отношение произвольного приращения Δy вдоль оси y к соответствующему приращению Δx вдоль оси x , определяемому из линейного графика: $a = \Delta y / \Delta x$. Важно, чтобы величины отрезков Δy и Δx были найдены с учетом масштаба, откладываемого вдоль соответствующих осей графика. Обычно угловой коэффициент линеаризованной зависимости связан с какой-либо физической величиной, которую нетрудно найти. Например, в рассматриваемом примере (см. рис. 1) по угловому коэффициенту прямой (т.е. по совокупности всех результатов измерений) можно определить величину ускорения свободного падения:

$$g = 2[\Delta h / \Delta(t^2)].$$

Следует учитывать, что угловой коэффициент может иметь различный знак в зависимости от ориентации прямой в выбранной системе отчета. Это следует из того, что если (x_1, y_1) и (x_2, y_2) – координаты каких-либо двух точек на прямой $y = f(x)$, то угловой коэффициент записывается в следующем виде: $a = (y_2 - y_1) / (x_2 - x_1)$.

Метод наименьших квадратов

Рассматриваемый метод позволяет рассчитать параметры a и b линеаризованного графика $y = f(x)$ еще до его построения. Для этого достаточно располагать массивами измеренных величин x_1, x_2, \dots, x_n и y_1, y_2, \dots, y_n . Расчет производится по формулам:

$$a = (nS_3 - S_1S_2) / S_5; \quad b = (S_2S_4 - S_1S_3) / S_5,$$

куда входят следующие величины: $S_1 = \sum x_i$; $S_2 = \sum y_i$;

$$S_3 = \sum x_i y_i; \quad S_4 = \sum x_i^2; \quad S_5 = nS_4 - S_1^2; \quad S_6 = \sum y_i^2.$$

Суммирование в последних выражениях проводится по всем экспериментальным точкам.

Чтобы по известным значениям величин a и b построить прямую, нужно задаться произвольными значениями x_N и x_M абсцисс двух точек N и M , а затем по формулам $y_M = ax_M + b$ и $y_N = ax_N + b$ вычислить соответствующие им ординаты. Поставив на график две точки с координатами (x_N, y_N) и (x_M, y_M) , без труда можно провести через них единственную прямую.

Лабораторная работа №1
ОПРЕДЕЛЕНИЕ УСКОРЕНИЯ СВОБОДНОГО ПАДЕНИЯ
МЕТОДОМ МАТЕМАТИЧЕСКОГО МАЯТНИКА

Цель: определение ускорения свободного падения с помощью математического маятника.

Краткое теоретическое введение

Период колебаний математического маятника

$$T = 2\pi \sqrt{\frac{l}{g}}.$$

Приведенный период

$$T_{\Pi} = \frac{T}{2\pi}.$$

Среднее значение ускорения свободного падения

$$\bar{g} = \frac{l}{(T_{\Pi})^2}.$$

Стандартная (средняя квадратичная) погрешность

$$\Delta T_n = S(T) = \sqrt{\frac{(T_1 - \bar{T})^2 + (T_2 - \bar{T})^2 + \dots + (T_n - \bar{T})^2}{n(n-1)}}.$$

Относительная погрешность определения g

$$\delta g = \left(\frac{\Delta l}{l} + 2 \frac{\Delta T_{\Pi}}{T_n} \right) \times 100 \text{ \%}.$$

Абсолютная погрешность определения g

$$\Delta g = \bar{g} \left(\frac{\Delta l}{l} + 2 \frac{\Delta T_{\Pi}}{T_{\Pi}} \right),$$

где l – длина нити маятника; Δl – абсолютная погрешность измерения длины нити маятника.

Среднее значение приведенного периода

$$\bar{T}_{\Pi} = \frac{T_1 + T_2 + \dots + T_n}{2\pi n}.$$

Результаты определения ускорения свободного падения аналитическим способом внести в табл. 1.1.

Таблица 1.1

№ п/п	$l, \text{ м}$	$T, \text{ с}$	\bar{T}_n	$\bar{g}, \text{ м/с}^2$	$\Delta l, \text{ м}$	$\Delta T_n, \text{ с}$	$\Delta g, \text{ м/с}^2$	$q = q \pm \Delta q$	$\delta q, \%$
1	1,000								
2	1,000								
3	1,000								
4	1,000								
5	1,000								
6	1,000								
7	1,000								
8	1,000								
9	1,000								
10	1,000								

Результаты определения ускорения свободного падения графическим способом (рис. 1.1) внести в табл. 1.2–1.7.

Таблица 1.2

№ п/п	$l, \text{ м}$	$T, \text{ с}$	$T_n, \text{ с}$	\bar{T}_n	\bar{T}_n^{-2}
1	0,51				
2	0,51				
3	0,51				
4	0,51				
5	0,51				

Таблица 1.3

№ п/п	$l, \text{ м}$	$T, \text{ с}$	$T_n, \text{ с}$	\bar{T}_n	\bar{T}_n^{-2}
1	0,45				
2	0,45				
3	0,45				
4	0,45				
5	0,45				

Таблица 1.4

№ п/п	$l, \text{ м}$	$T, \text{ с}$	$T_n, \text{ с}$	\bar{T}_n	\bar{T}_n^{-2}
1	0,49				
2	0,49				
3	0,49				
4	0,49				
5	0,49				

Таблица 1.5

№ п/п	$l, \text{ м}$	$T, \text{ с}$	$T_{\pi}, \text{ с}$	\bar{T}_{Π}	\bar{T}_{Π}^{-2}
1	0,43				
2	0,43				
3	0,43				
4	0,43				
5	0,43				

Таблица 1.6

№ п/п	$l, \text{ м}$	$T, \text{ с}$	$T_{\pi}, \text{ с}$	\bar{T}_{Π}	\bar{T}_{Π}^{-2}
1	0,41				
2	0,41				
3	0,41				
4	0,41				
5	0,41				

Таблица 1.7

№ п/п	$l, \text{ м}$	$T, \text{ с}$	$T_{\pi}, \text{ с}$	\bar{T}_{Π}	\bar{T}_{Π}^{-2}
1	0,47				
2	0,47				
3	0,47				
4	0,47				
5	0,47				

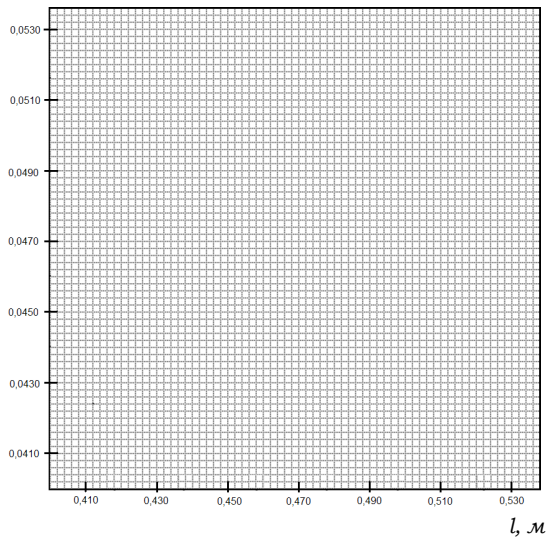


Рис. 1.1

Графически $\bar{g} = \frac{\Delta l}{\Delta(T_{II}^2)}$.

Контрольные вопросы

1. В чем состоит цель лабораторной работы? Какие законы проверяются в данной работе?

2. Что называется ускорением?

3. Определите ускорение движения, заданного законом $S = 7t^3 - 2t$.

4. Сформулировать три закона Ньютона.

5. Записать уравнение второго закона Ньютона для системы, в которой сила трения в блоке равна $F_{тр}$ и блок имеет момент инерции J .

6. Написать закон скорости равноускоренного (равнозамедленного) движения.

7. Начертить график зависимости пути от времени равноускоренного (равнозамедленного) движения (рис. 1.2).

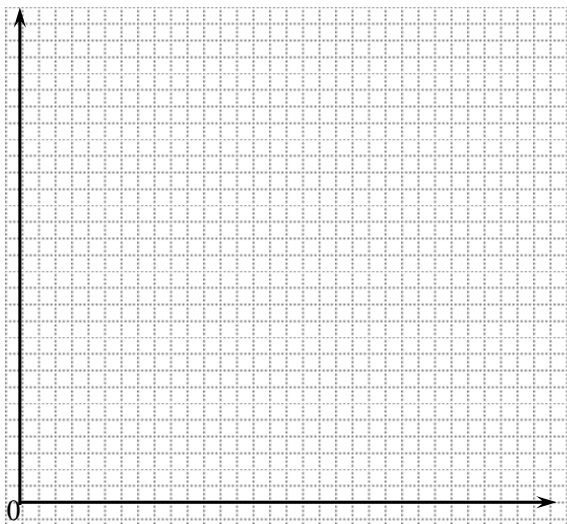


Рис. 1.2

8. Постройте (качественно) графики зависимостей $S(t)$, $v(t)$, $a(t)$ на участках равноускоренного и равномерного движения правого груза с перегрузом и без него (рис. 1.3).

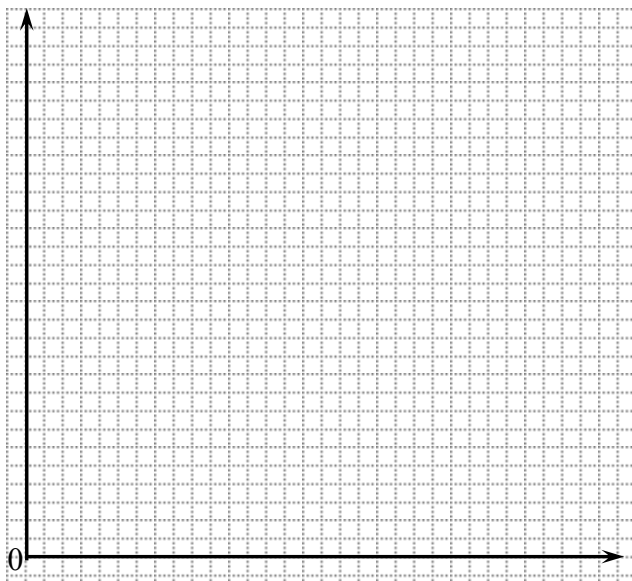


Рис. 1.3

Лабораторная работа №2
ОПРЕДЕЛЕНИЕ ПОКАЗАТЕЛЯ АДИАБАТЫ
ДЛЯ ВОЗДУХА МЕТОДОМ КЛЕМАНА-ДЕЗОРМА

Цель: определение отношения теплоемкости воздуха при постоянном давлении к теплоемкости воздуха при постоянном объеме методом Клемана-Дезорма.

Приборы и принадлежности: устройство, включающее в себя стеклянный баллон, насос (компрессор), кран, соединенный с U-образным манометром.

Краткое теоретическое введение

Теплоемкостью тела называется физическая величина, равная отношению количества теплоты $d'Q$, сообщаемой телу, к изменению его температуры в рассматриваемом термодинамическом процессе:

$$C = \frac{d'Q}{dT}. \quad (2.1)$$

Теплоемкость тела зависит от его массы, химического состава и вида процесса, при котором осуществляется передача тепла $d'Q$. Теплоемкость единицы массы однородного тела называется *удельной теплоемкостью его вещества*:

$$C_{уд} = \frac{C}{m} = \frac{d'Q}{mdT}, \quad (2.2)$$

где m – масса тела.

Теплоемкость одного моля вещества называют *молярной теплоемкостью*:

$$C_{\mu} = \frac{C}{m/\mu} = \frac{d'Q}{m/\mu \cdot dT}, \quad (2.3)$$

где μ – молярная масса вещества.

Газы по сравнению с веществами в жидком и твердом состоянии обладают большим коэффициентом объемного расширения. Потому теплоемкость газов c_v при постоянном объеме отличается значительно от теплоемкости c_p при постоянном давлении, причем $C_p > C_v$.

Действительно, если нагревать газ при постоянном объеме, то все количество теплоты, сообщаемое ему, идет на увеличение внутренней энергии. Если нагревать газ при постоянном давлении, то тепло расходуется не только на увеличение внутренней энергии, но и на работу изобарного расширения.

Для идеального газа разность молярных теплоемкостей равна универсальной газовой постоянной R (уравнение Майера):

$$(C_{\mu})_p - (C_{\mu})_v = R. \quad (2.4)$$

В данной работе определяется важная термодинамическая величина $\gamma = \frac{(C_{\mu})_p}{(C_{\mu})_v}$, называемая

показателем адиабаты, кривой, графически изображающей адиабатический процесс.

Адиабатическим называется термодинамический процесс, происходящий без теплообмена с окружающей средой ($d'Q = 0$). Связь между параметрами, определяющими состояние идеального газа, находится из первого закона термодинамики с использованием уравнения Менделеева-Клапейрона и Майера. Уравнения, связывающие параметры газа при адиабатическом процессе, называются уравнениями адиабаты, или уравнениями Пуассона. Эти уравнения имеют вид:

$$pV^\gamma = \text{const}; \quad (2.5)$$

$$TV^{\gamma-1} = \text{const}; \quad (2.6)$$

$$p^{\gamma-1}T^{-\gamma} = \text{const}. \quad (2.7)$$

Так как $\gamma > 1$, то из уравнения (2.6) следует, что при адиабатическом расширении газ охлаждается, при адиабатическом сжатии – нагревается. Это явление находит применение в дизелях, где воспламенение рабочей смеси осуществляется путем адиабатического сжатия.

Метод измерений

Метод определения γ , используемый в данной работе, был предложен в 1919 г. Клеманом и Дезормом. Он основан на исследовании некоторой массы газа, последовательно проходящего через три состояния.

Общая схема установки представлена на рис. 2.1. При помощи насоса воздух накачивается в большой стеклянный баллон 3 до некоторого давления p_1 , превышающего атмосферное:

$$p_1 = H + h_1,$$

где H – атмосферное давление, h_1 – избыток давления сверх атмосферного (измеряется водяным манометром 1).

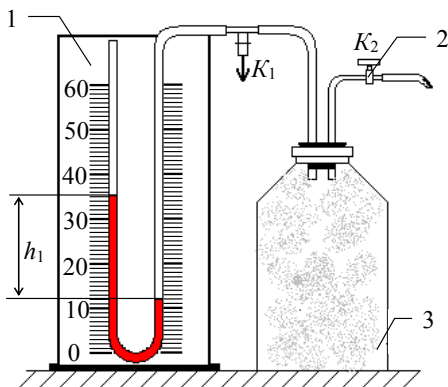


Рис. 2.1

Когда воздух в баллоне примет температуру окружающего воздуха, быстро открывается кран K_2 и воздух выпускается наружу до тех пор, пока давление в баллоне не станет равным атмосферному.

Выход воздуха происходит быстро, поэтому передачей тепла через стеклянные стенки баллона можно пренебречь и процесс расширения воздуха в баллоне считать адиабатическим. При этом расширяющийся воздух совершает работу против внешних сил – сил давления атмосферы. Следовательно, температура воздуха в баллоне понизится.

Если теперь закрыть кран K_2 и дать воздуху в баллоне нагреться до температуры окружающего воздуха, то его давление возрастет до некоторой величины:

$$p_2 = H + h_2 ,$$

где h_2 – избыток давления над атмосферным.

Рассчитаем коэффициент Пуассона.

Выделим мысленно некоторую массу m воздуха, которая остается в баллоне в течение всего эксперимента. Рассмотрим три состояния этой массы, представляя соответствующие им параметры газа (рис. 2.2).

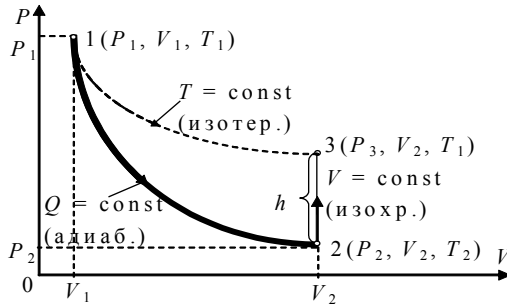


Рис. 2.2

Сопоставляя 1-е и 3-е состояния (1 и 3 строка табл. 2.1), видим, что температура воздуха, занимающего объемы V_1 и V_2 , одинакова. Согласно закону Бойля-Мариотта, имеем:

$$V_1(H + h_1) = V_2(H + h_2),$$

или

$$V_1/V_2 = (H + h_2)/(H + h_1). \quad (2.8)$$

Таблица 2.1

№ п/п	Состояние системы	Объем	Давление	Температура
1	Кран 2 закрыт, воздух сжат	V_1	$H + h_1$	Комнатная
2	Кран 2 открыт, воздух адиабатически расширен	V_2	H	Ниже комнатной
3	Кран 2 закрыт. Температура установилась	V_2	$H + h_2$	Комнатная

Сравнивая 1-е и 2-е состояния, видим, что здесь произошло адиабатическое расширение газа. Согласно уравнению Пуассона, получим:

$$(H + h_1)V_1^\gamma = HV_2^\gamma,$$

$$\left(\frac{V_1}{V_2}\right)^\gamma = \frac{H}{H + h_1}. \quad (2.9)$$

Из выражений (2.8) и (2.9) следует:

$$\frac{H}{H + h_1} = \left(\frac{H + h_2}{H + h_1}\right)^\gamma.$$

Логарифмирование дает:

$$\gamma = \frac{\lg H - \lg(H + h_1)}{\lg(H + h_2) - \lg(H - h_1)}.$$

Так как давления H , $H + h_1$ и $H + h_2$ незначительно отличаются друг от друга, то в первом приближении логарифмы величин можно заменить их численными значениями. В таком случае

$$\gamma = \frac{H - H - h_1}{H + h_2 - H - h_1} = \frac{h_1}{h_1 - h_2},$$

т.е. искомая величина (экспериментальная)

$$\gamma = \frac{c_p}{c_v} = \frac{h_1}{h_1 - h_2}. \quad (2.10)$$

К тому же результату можно прийти и в том случае, если полагать, что воздух в сосуде Z сначала не нагнетается, а разрежается. Когда сосуд на короткое время сообщается с атмосферой, в нем происходит адиабатическое сжатие воздуха, и температура последнего повышается до T_2 , после чего происходит выравнивание ее с температурой окружающего воздуха.

Описание экспериментальной установки

Экспериментальная установка представлена на рис. 2.3.

На передней панели расположены: U-манометр 1 с измерительной линейкой 2 , кран $K1$ напуска воздуха 3 , клапан $K2$ сброса давления 4 , пневмопровод 5 и тумблер включения микрокомпрессора «Компрессор» 6 с индикацией включения 7 . U-образный манометр имеет переливной бачок 9 .

Установка содержит стеклянный баллон 8 , наполняемый воздухом. Баллон 8 соединен с водяным U-манометром 1 и компрессором с помощью пневмопровода. Быстрое изменение давления в баллоне происходит практически без теплообмена с окружающей средой. Поэтому процесс, происходящий при открывании клапана 4 , с достаточной точностью можно считать адиабатным.

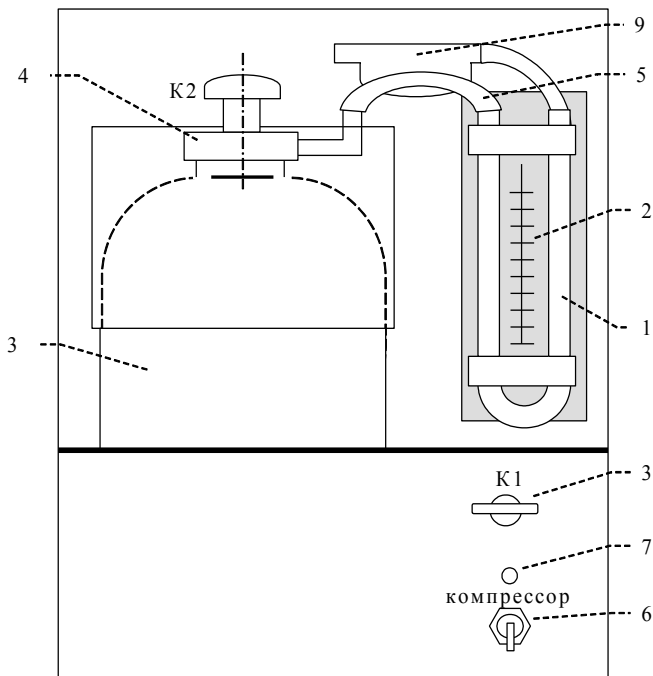


Рис. 2.3

Порядок выполнения работы

1. Включить электропитание установки.
2. Записать в табл. 2.2 начальный уровень h_0 (левый и правый уровни в манометре одинаковые).
3. Включить электропитание компрессора.
4. Открыть кран K1 и накачать в баллон воздух так, чтобы разность уровней жидкости в манометре была равна 250–300 мм.

Примечание: накачивать воздух в баллон нужно медленно (чтобы избежать значительного повышения температуры воздуха в баллоне) и осторожно (чтобы нижний уровень жидкости не достиг колена манометра).

5. Закройте кран K1, выждать 2–3 мин. – до тех пор, пока температура воздуха в баллоне не станет равной температуре окружающей среды. После чего записать начальную разность уровней h_1 в табл. 2.2.

Примечание: в дальнейших опытах начальную разность уровней необходимо поддерживать постоянной.

6. Резко нажать на клапан $K2$, соединив баллон с атмосферой и дождавшись когда уровень дойдет до h_0 , закрыть клапан.

7. Через 3–4 мин. (после того, как уровни жидкости в манометре стабилизируются) записать разность значений уровней жидкости h_2 в табл. 2.2.

8. Повторить опыты (пп. с 3 по 7) пять раз. Результаты измерений записать в табл. 2.2.

9. Вычислить γ по формуле (2.10) и определить $\langle \gamma \rangle$.

10. Определить относительную погрешность измерения

$$\delta\gamma = \frac{\Delta h_1}{\langle h_1 \rangle} + \frac{\Delta h_1 + \Delta h_2}{\langle h_1 \rangle - \langle h_2 \rangle},$$

где $\Delta h = \sqrt{\Delta h_{cl}^2 + \Delta h_{suc}^2}$; $\Delta h_{cl} = \sqrt{\frac{\sum_{i=1}^n (h_i - \langle h \rangle)^2}{n(n-1)}}$.

11. Учитывая, что $\delta\gamma = \frac{\Delta\gamma}{\langle \gamma \rangle}$, определить абсолютную погрешность $\Delta\gamma = \delta\gamma \langle \gamma \rangle$.

12. Записать окончательный результат в стандартной форме: $\gamma = \langle \gamma \rangle \pm \Delta\gamma$.

Таблица 2.2

№ п/п	h_0 , мм	h_1 , мм	h_2 , мм	$\langle h_1 \rangle$, мм	$\langle h_2 \rangle$, мм	γ	$\langle \gamma \rangle$	$\delta\gamma$	$\Delta\gamma$
1									
2									
3									
4									
5									

Контрольные вопросы

1. Что называется теплоемкостью тела, молярной и удельной теплоемкостью? Какова связь между ними?

2. Какова связь между молярными теплоемкостями при постоянном объеме и постоянном давлении? Какая из них больше и почему?

3. Какие термодинамические процессы имеют место в данной работе? Напишите уравнения, связывающие параметры газа при этих процессах.

4. Какой процесс называется адиабатическим? Как могут быть осуществлены адиабатические процессы?

5. Каков физический смысл показателя адиабаты?

Лабораторная работа №3

ИЗМЕРЕНИЕ ЭЛЕКТРИЧЕСКИХ СОПРОТИВЛЕНИЙ ПРИ ПОМОЩИ МОСТА ПОСТОЯННОГО ТОКА

Цель: ознакомление с классическим методом измерения сопротивления при помощи мостовой схемы и проверка формул общего сопротивления для последовательного и параллельного соединений резисторов.

Приборы и принадлежности: магазин сопротивлений, реохорд цилиндрического типа, гальванометр, источник электрического тока, измеряемые сопротивления.

Краткое теоретическое введение

Точность метода амперметра и вольтметра обычно бывает не очень велика ($\sim 1\%$). Поэтому для точного измерения сопротивлений употребляют метод сравнения сопротивлений, не требующий измерения тока и напряжения. Это осуществляют в схеме моста, называемой также мостом Уитстона, изображенной на рис. 3.1.

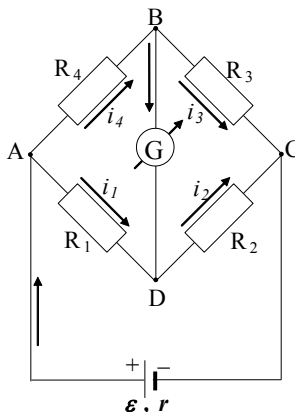


Рис. 3.1

На рис. 3.1 R_1 , R_2 , R_3 и R_4 – четыре сопротивления, называемые плечами моста, одно из которых *неизвестно*, G – чувствительный гальванометр. В одну из диагоналей моста (AC) включается источник постоянного тока ε , в другую (BD) – гальванометр G . Диагональ BD схемы с гальванометром G называется мостовой в собственном смысле этого слова, что и определило название метода. Сопротивления плеч моста изменяют таким образом, чтобы ток гальванометра стал равным нулю.

Пусть i_1 , i_2 , i_3 и i_4 – силы токов в плечах моста с сопротивлениями R_1 , R_2 , R_3 и R_4 соответственно. Если ток гальванометра равен нулю, то в точках B и D нет разветвления токов и поэтому $i_1 = i_2$, $i_3 = i_4$.

Напряжения между концами плеч моста:

$$U_{AB} = i_4 R_4; U_{BC} = i_3 R_3 = i_4 R_3;$$

$$U_{AD} = i_1 R_1; U_{DC} = i_2 R_2 = i_1 R_2.$$

При отсутствии тока в гальванометре напряжение между точками B и D равно нулю. Это дает:

$$U_{AB} = i_4 R_4 = U_{AD} = i_1 R_1;$$

$$U_{BC} = i_4 R_3 = U_{DC} = i_1 R_2.$$

Деля почленно оба равенства, получим соотношение:

$$\frac{R_4}{R_3} = \frac{R_1}{R_2},$$

из которого можно определить любое из 4-х сопротивлений, составляющих плечи моста, если известны три других сопротивления.

Заметим, что сопротивления плеч моста включают в себя и сопротивления соединительных проводов. Поэтому для уменьшения погрешностей измеряемое сопротивление и сопротивления остальных плеч моста должны быть велики по сравнению с сопротивлением соединительных проводов.

Это соотношение можно получить и применением общего метода расчёта электрических цепей, содержащих источники тока, резисторы и конденсаторы. Основу метода составляют два правила Кирхгофа, являющиеся обобщением

законов Ома для однородного и неоднородного (содержащего источник тока) участков электрической цепи.

Первое правило Кирхгофа выражает закон сохранения заряда в изолированной системе. Оно утверждает, что сумма токов, входящих в некоторый узел цепи, должна равняться сумме токов, выходящих из этого узла.

Второе правило Кирхгофа выражает потенциальность электрического поля стационарных токов, т.е. равенство нулю работы поля при обходе любого замкнутого контура цепи. Оно гласит, что при обходе любого замкнутого контура сумма разностей потенциалов на резисторах и конденсаторах равна сумме ЭДС, вводящих в контур.

В цепи для замкнутых контуров $ABDA$ и $BCDB$, согласно второму правилу Кирхгофа, имеем систему уравнений:

$$i_4 R_4 + i_G R_G - i_1 R_1 = 0; \quad i_3 R_3 - i_2 R_2 - i_G R_G = 0.$$

Для уравновешенного моста $i_G = 0$ и первое правило Кирхгофа для узлов B и D даёт ещё два равенства:

$$i_4 = i_3 \quad \text{и} \quad i_1 = i_2,$$

с учётом которых из системы уравнений следует уже известный результат:

$$\frac{R_4}{R_3} = \frac{R_1}{R_2}.$$

Пусть неизвестным является сопротивление R_4 . Обозначив его через R_x , найдём:

$$R_x = R_3 \frac{R_1}{R_2}.$$

Известно, что сопротивление проводников зависит от их формы и размеров. Эта зависимость особенно проста, если проводники имеют форму цилиндров постоянного поперечного сечения (провода). В этом случае

$$R = \rho \frac{l}{S},$$

где l – длина проводника; S – площадь его поперечного сечения.

Коэффициент пропорциональности ρ зависит от рода вещества и его состояния и называется *удельным сопротивлением* данного вещества. Данной зависимостью пользуются на практике для изготовления резисторов из проволок. Если сопротивление нужно плавно изменять во время опыта, то употребляют *реостаты* или *реохорды* – проводники со скользящим контактом.

Если плечи R_1 и R_2 моста заменить реохордом со скользящим контактом в точке D , то применение последней формулы к R_1 и R_2 приводит выражение для R_x к виду:

$$R_x = R_3 \frac{l_1}{l_2},$$

где плечи l_1 и l_2 моста являются частями реохорда длиной $l_1 + l_2$ со скользящим контактом в точке D , расположенной между отрезками l_1 и l_2 реохорда (рис. 3.2).

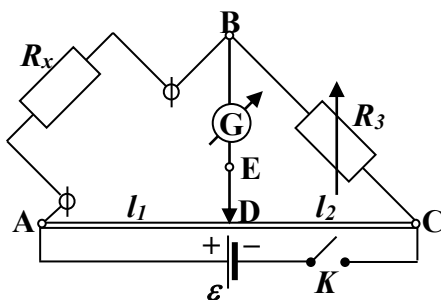


Рис. 3.2

Измерение сопротивлений с помощью мостовой схемы

Конструктивно реохорд выполнен в виде проволочной спирали, намотанной с постоянным шагом на твёрдый диэлектрический цилиндр, вращающийся вокруг закреплённой оси, совпадающей с его геометрической осью, перпендикулярной диаметру цилиндра. Реохорд снабжён двумя измерительными линейками. Первая расположена параллельно образующей цилиндра, она показывает положение скользящего по виткам контакта. Деления второй линейки нанесены на поверхность цилиндра вблизи его торца.

Электрическая схема экспериментальной установки приведена на рис. 3.2, где $l_1 + l_2$ – цилиндрический ре-

охорд со скользящим контактом D ; G – гальванометр; ε – источник постоянного тока; R_x – неизвестное сопротивление (две катушки из константанового провода, включаемые в схему сначала по одиночке, затем соединёнными между собой последовательно или параллельно); K – ключ. В цилиндрическом реохорде длины l_1 и l_2 отсчитываются в делениях, причем целые деления (от 0 до 10) отсчитываются на плоской линейке, а десятые и сотые (от 0,01 до 0,99) – на цилиндрической линейке. Процесс измерения состоит в подборе сопротивления R_3 (магазин) и плеч l_1 и l_2 , при которых ток в гальванометре (мостовая диагональ ВД) становится равным нулю.

Методика проведения эксперимента

Соберите схему (см. рис. 3.2), взяв в качестве измеряемого сопротивления R_x одну из катушек медного провода.

1. Установите в магазине R_3 сопротивление порядка 10 Ом.

2. Скользящий контакт D поставьте в среднее положение.

3. После проверки схемы преподавателем или лаборантом замкните на короткое время ключ K и добейтесь, изменяя сопротивление магазина R_3 , минимального отклонения стрелки гальванометра при неподвижном движении реохорда.

Примечание. Кратковременность включения схемы с помощью ключа K диктуется необходимостью сохранения постоянства величин сопротивлений (плеч моста), нагревающихся при прохождении по ним тока.

4. Перемещением скользящего контакта – движка реохорда добейтесь равенства нулю тока в гальванометре и зафиксируйте значения l_1 и l_2 .

5. Занесите в табл. 3.1 значение R_3 , выбранное в п. 3, и значения l_1 и l_2 , определенные в п. 4.

6. Переместите скользящий контакт *вправо* от середины и выполните вновь пп. 3, 4, 5.

7. Переместите скользящий контакт *влево* от середины и выполните пп. 3, 4, 5.

8. Выполните пп. 1–7, взяв в качестве измеряемого сопротивления R_x поочерёдно другую катушку и обе катушки,

соединённые один раз последовательно, другой раз – параллельно.

Таблица 3.1

№ п/п	Измеряемые величины	R_3 , Ом	l_1 , дел	l_2 , дел	R_x , Ом	$\langle R_x \rangle$, Ом	ΔR_x , Ом	$\langle \Delta R_x \rangle$, Ом	δR_x , %
1	Катушка 1 R_{x1}	1							
		2							
		3							
2	Катушка 2 R_{x2}	1							
		2							
		3							
3	Последовательное соединение катушек $R_{x1}+R_{x2}$ расчет	1							
		2							
		3							
4	Параллельное соединение катушек $\frac{R_{x1}R_{x2}}{R_{x1}+R_{x2}}$ расчет	1							
		2							
		3							

Обработка результатов измерений

Для каждого проводника (катушек) и их последовательного и параллельного соединений проведите обработку результатов измерений по первым трём пунктам приведённой ниже схемы:

1. Рассчитайте сопротивление R_x при трёх различных положениях скользящего контакта по формуле:

$$R_x = R_3 \frac{l_1}{l_2}.$$

2. Вычислите среднее значение $\langle R_x \rangle$ по формуле:

$$\langle R_x \rangle = \frac{1}{n} \sum_{i=1}^n R_{xi},$$

где n – число измерений.

Занесите результаты вычислений в табл. 3.1.

3. Определите отклонение каждого из трёх значений R_x от их среднего значения $\langle \Delta R_x \rangle$ по формуле:

$$\langle \Delta R_x \rangle = R_x - \langle R_x \rangle.$$

4. Вычислите предельную абсолютную погрешность $\langle \Delta R_x \rangle$ и предельную относительную погрешность измерений δR_x по формулам:

$$\langle \Delta R_x \rangle = \frac{1}{n-1} \sqrt{\sum_{i=1}^n (R_x - \langle R_x \rangle)^2 / n};$$

$$\delta R_x = \frac{\langle \Delta R_x \rangle}{\langle R_x \rangle} \cdot 100 \%$$

и занесите их в табл. 3.1.

5. Вычислите сопротивления последовательного и параллельного соединений катушек 1 и 2 и сопоставьте полученные значения сопротивлений с значениями сопротивлений, найденными для этих соединений из эксперимента. Сделайте вывод.

Вопросы для допуска к выполнению лабораторной работы

1. Сформулируйте название и цель лабораторной работы.
2. Какие физические величины измеряются и какие вычисляются в данной работе?
3. Изложите этапы и порядок выполнения работы.
4. Почему при выполнении лабораторной работы замыкание цепи ключом K должно быть кратковременным?
5. Какие формулы элементарной теории цепей Вы будете проверять в данной работе?

Контрольные вопросы

1. Сила тока. Единицы измерения тока. Однородный и неоднородный участки электрической цепи. Сопротивление проводников, единицы измерения сопротивления.
2. Что показывает удельное сопротивление материала проводника, от чего оно зависит? Для каких форм проводника оно имеет смысл? Единицы измерения удельного сопротивления.
3. Выведите формулу для расчёта сопротивления цепи, состоящей из трёх последовательно соединённых известных сопротивлений.

4. Выведите формулу для расчёта сопротивления цепи, состоящей из трёх параллельно соединённых известных сопротивлений. Докажите, что сопротивление такого соединения меньше меньшего из трёх заданных сопротивлений.

5. Сформулируйте правила Кирхгофа и поясните их физическое содержание. Покажите на примере методику составления уравнений по правилам Кирхгофа.

6. Обобщённый закон Ома (закон Ома в интегральной форме) для неразветвлённого участка цепи и его частные случаи для однородного неразветвлённого участка и для замкнутой неоднородной цепи.

7. Соединения проводников и источников тока. Вывод рабочей формулы.

Лабораторная работа №4

ОПРЕДЕЛЕНИЕ ГОРИЗОНТАЛЬНОЙ СОСТАВЛЯЮЩЕЙ НАПРЯЖЕННОСТИ МАГНИТНОГО ПОЛЯ ЗЕМЛИ

Цель работы: измерение горизонтальной составляющей напряжённости магнитного поля Земли в районе Норильска.

Краткое теоретическое введение

Магнитное поле Земли подобно полю однородно намагниченного шара. Магнитная ось NS наклонена относительно географической оси на 11° и южный магнитный полюс, например, расположен на севере Канады, в 1500 км от северного географического полюса. Угол между направлением магнитной стрелки и истинным направлением на север называется магнитным склонением. Очевидно, он зависит от долготы местности. Для Москвы магнитное склонение (восточное) составляет около $6,5^\circ$. Координаты южного магнитного полюса $71,2^\circ$ с.ш. и $150,8^\circ$ в.д.; северного – $70,5^\circ$ ю.ш. и 96° з.д. Это следует учитывать при пользовании магнитным компасом. Магнитные полюса и ось со временем изменяют своё положение.

Линии магнитного поля Земли пересекают плоскость экватора и выходят наружу расходящимся пучком через поверхность Южного полушария. Обогнув планету, линии

входят в неё через поверхность Северного полушария и замыкаются. В действительности поле Земли имеет более сложную конфигурацию, чем поле однородного магнитного шара. Сферическая симметрия поля искажается полями материковых плит, магнитных аномалий, внеземных магнитных полей. Предполагается, что главным источником магнитного поля являются вихревые токи в жидком ядре Земли.

Вектор напряжённости \vec{H} магнитного поля Земли вблизи её поверхности можно разложить на две составляющие: горизонтальную $\vec{H}_Г$ и вертикальную $\vec{H}_В$.

Для измерения горизонтальной составляющей $\vec{H}_Г$ в работе используется тангенс-гальванометр.

Прибор состоит из короткой кольцевой катушки, на которую намотаны несколько витков металлической проволоки, схема питания катушки постоянным током и магнитный компас. Плоскость витков катушки расположена вертикально, в центре витков находится компас с вертикальной осью вращения магнитной стрелки. Отсчет угла поворота магнитной стрелки производится по круговой градусной шкале компаса. Очевидно, что при расположении плоскости витков тангенс-гальванометра в плоскости магнитного меридиана магнитная стрелка расположится в той же плоскости. При протекании тока по катушке тангенс-гальванометра возникнет магнитное поле этого тока, напряженность которого в центре катушки перпендикулярна плоскости витков. Под действием этого магнитного поля стрелка отклонится в горизонтальной плоскости от первоначального положения на некоторый угол и своим северным полюсом укажет направление результирующего магнитного поля витков с током и горизонтальной составляющей магнитного поля Земли.

На рис. 4.1 показано положение магнитной стрелки, находящейся под действием магнитных полей Земли и катушки. Здесь $\vec{H}_Г$ – горизонтальная составляющая вектора напряжённости магнитного поля Земли, $\vec{H}_К$ – вектор напряжённости магнитного поля катушки, $\vec{H} = \vec{H}_Г + \vec{H}_К$ – результирующая напряжённость магнитного поля.

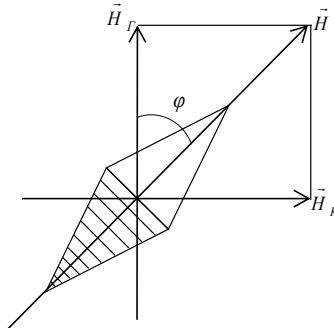


Рис. 4.1

Из рис. 4.1 видно, что

$$H_\Gamma = \frac{H_K}{\operatorname{tg} \varphi}.$$

Для кольцевого тока величиной NI выражение величины напряженности магнитного поля в центре кольца можно получить с помощью закона Био-Савара. Эти расчёты приводят к формуле:

$$H_K = \frac{NI}{2R},$$

где N – число витков катушки; I – сила тока в витках катушки в амперах; R – радиус кольца в метрах.

Окончательно получим:

$$H_\Gamma = \frac{NI}{2R \cdot \operatorname{tg} \varphi}.$$

Напряжённость магнитного поля Земли в районе Норильска $H = 47,85$ А/м, вертикальная составляющая напряжённости имеет значение $H_B = 47,37$ А/м, горизонтальная составляющая в нашей местности мала и составляет $H_\Gamma = 6,76$ А /м.

Схема установки для определения горизонтальной составляющей магнитного поля Земли показана на рис. 4.2.

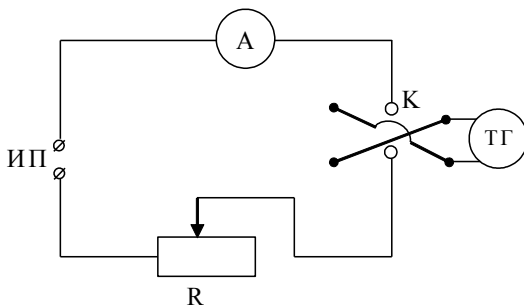


Рис. 4.2

Она включает в себя реостат R с подвижным контактом, источник постоянного тока $ИП$, тангенс-гальванометр $ТГ$, амперметр $А$ и ключ $К$, с помощью которого можно изменять направление тока в катушке.

Методика проведения эксперимента

1. Измерим диаметр $2R$ катушки тангенс-гальванометра.
2. Установим плоскость витков в плоскости магнитного меридиана Земли.
3. Соберём электрическую схему согласно рис. 4.2. При этом реостат установим как можно дальше от тангенс-гальванометра.
4. Включим источник питания и, установив с помощью реостата R определённую силу тока в цепи, измерим угол отклонения магнитной стрелки φ_1 .

Примечание. Сила тока в цепи должна быть такой, чтобы отклонение стрелки тангенс-гальванометра находилось в пределах от 35° до 55° .

5. Изменив ключом $К$ направление тока в цепи на противоположное, измерим угол φ_2 отклонения стрелки в противоположном направлении.

6. Найдём среднее значение угла отклонения магнитной стрелки по формуле: $\langle \varphi \rangle = \frac{\varphi_1 + \varphi_2}{2}$.

7. Результаты измерений занесём в табл. 4.1.

8. Выполним пп. 4–7 для различных значений тока 5–6 раз, результаты измерений и вычислений занесём в табл. 4.1.

Таблица 4.1

№	l	φ_1	φ_2	$\langle \varphi \rangle$	R	N	$\langle H_T \rangle$	δH_T	$\langle H_T \rangle \pm \Delta H_T$
1									
2									
3									
4									
5									
6									

Обработка результатов измерений

1. Вычислить значения H_T .
2. Найти среднее значение $\langle H_T \rangle$, сравнить его со справочным.
3. Вычислить ошибки измерений ΔH_T , δH_T .
4. Результат вычислений записать в стандартной форме:

$$H_T = \langle H_T \rangle \pm \langle \Delta H_T \rangle.$$

Вопросы для допуска к выполнению лабораторной работы

1. Назовите цель работы.
2. Что называется магнитным склонением и чем оно обусловлено?
3. Где должен располагаться магнитный компас и как он должен быть ориентирован?
4. Каково назначение ключа K в схеме питания тангенс-гальванометра?

Контрольные вопросы

1. Расскажите об элементах земного магнетизма.
2. Каков принцип работы тангенс-гальванометра?
3. Сформулируйте закон Био-Савара-Лапласа. Как определяется направление $d\vec{H}$ и $d\vec{B}$?

4. Вывести формулу напряженности магнитного поля в центре кругового витка с током.

5. Вывести формулу напряженности магнитного поля прямого длинного проводника с током в точке, лежащей вне проводника.

6. Сформулировать теорему о циркуляции вектора напряженности магнитного поля. Вывести формулы напряженности магнитного поля:

а) соленоида;

б) тороида.

7. Вывести расчетную формулу горизонтальной составляющей магнитного поля Земли.

ОПТИКА

Световые волны, их свойства

Оптика – раздел физики, в котором рассматриваются закономерности излучения, поглощения, распространения света и взаимодействия его с веществом. Оптическое излучение представляет собой электромагнитные волны, поэтому оптика – часть общего учения об электромагнитном поле. По традиции оптику принято подразделять на оптику геометрическую и физическую.

Оптика *геометрическая* не рассматривает вопросов природы света. Ее основными законами являются прямолинейное распространение света, его отражение и преломление. На основании законов геометрической оптики рассчитываются и конструируются оптические приборы от очковых линз до сложных объективов в огромных астрономических инструментах.

Оптика *физическая* изучает проблемы, связанные с природой света и световых явлений. Природа света двойственна. С одной стороны, свет представляет собой электромагнитную волну, с другой – поток частиц – фотонов. Дуализм света, в частности, отражается формулой Планка $\varepsilon = h\nu$, т.к. энергия фотона является квантовой характеристикой, а частота колебаний – волновой. Гипотеза Планка о дискретности излучения положила начало квантовой физике.

В 1873 г. Дж. Максвелл сформулировал уравнения, устанавливающие связь в любой точке пространства и в любой момент времени между векторами напряженности \vec{E} электрического и напряженности \vec{H} магнитного полей, плотностью электрических токов \vec{j} и плотностью зарядов ρ .

Теоретические исследования Дж. Максвелла показали, что изменения электрического и магнитного полей не локализованы в пространстве, а в виде электромагнитной волны распространяются со скоростью, равной скорости света.

Под **светом** в настоящее время понимают электромагнитное излучение, воспринимаемое человеческим гла-

зом. Длина волн воспринимаемого электромагнитного излучения лежит в интервале от 0,38 до 0,76 мкм.

Свойства электромагнитных волн:

1. Из уравнений Максвелла следует, что переменные электромагнитные поля могут существовать только в виде электромагнитных волн, фазовая скорость которых в веществе равна:

$$v = \frac{c}{\sqrt{\varepsilon\mu}},$$

где c – скорость света в вакууме; v – скорость света в среде, имеющей относительную диэлектрическую проницаемость ε и относительную магнитную проницаемость μ .

2. Электромагнитные волны, подобно свету на границе раздела двух сред, испытывают отражение и преломление и оказывают давление на тела. Это теоретическое заключение позднее было подтверждено опытами Герца и П.Н. Лебедева, показавшими, что тождественность природы световых и электромагнитных волн подтверждается одинаковой скоростью их распространения.

3. Векторы \vec{E} и \vec{H} поля электромагнитной волны взаимно перпендикулярны, так что вектор скорости волны \vec{v} и векторы \vec{E} и \vec{H} образуют правую тройку.

4. Синусоидальная электромагнитная волна называется *монохроматической волной*. В каждой точке электромагнитного поля монохроматической волны проекции векторов \vec{E} и \vec{H} на оси координат инерциальной системы совершают гармонические колебания частоты ν , называемой *частотой волны*.

Так, например, в поле плоской монохроматической волны, распространяющейся вдоль положительного направления оси Ox с фазовой скоростью \vec{v} :

$$E_y(t, x) = E_{0y} \cos(\omega t - kx), \quad H_y(t, x) = -\sqrt{\frac{\varepsilon\varepsilon_0}{\mu\mu_0}} E_z,$$

$$E_z(t, x) = E_{0z} \cos(\omega t - kx + \varphi), \quad H_z(t, x) = \sqrt{\frac{\varepsilon\varepsilon_0}{\mu\mu_0}} E_y,$$

где E_{0y} , E_{0z} – максимальные (амплитудные) значения проекций векторов \vec{E} и \vec{H} ; $\omega t - kx$ – фаза колебания; здесь $\omega = 2\pi\nu$ – циклическая частота; ν – частота колебаний; x – координата положения векторов \vec{E} и \vec{H} волны; $k = \frac{\omega}{v} = \frac{2\pi}{\lambda}$ – волновое число; φ – разность фаз колебаний.

При произвольном значении φ плоская монохроматическая волна *эллиптически поляризована*, т.е. в каждой точке поля волны векторы \vec{E} и \vec{H} , оставаясь взаимно перпендикулярными, изменяются с течением времени так, что их концы описывают эллипсы, лежащие в плоскости, перпендикулярной направлению распространения волны.

В частности, если амплитуды $E_{0y} = E_{0x}$ и $\varphi = \pm(2m + 1)\pi / 2$ ($m = 0, 1, 2, \dots$), то эллипсы превращаются в окружности. Такая волна называется *поляризованной по кругу*.

Если $\varphi = \pm m\pi$ ($m = 0, 1, 2, \dots$), то эллипсы вырождаются в прямые. Такая волна называется *линейно поляризованной*. На рис. 2 показаны векторы \vec{E} и \vec{H} поля плоской линейно поляризованной монохроматической волны в разных точках луча (оси OY) в один и тот же момент времени. Здесь $\vec{E} = E_y\vec{j} + E_z\vec{k}$, $\vec{H} = H_y\vec{j} + H_z\vec{k}$.

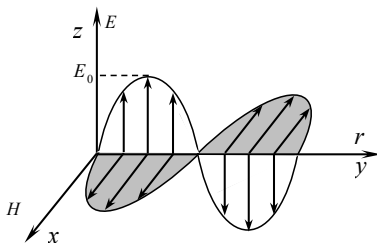


Рис. 2

Характеристики электромагнитных волн:

1. Кроме скорости распространения гармоническая плоская волна имеет два периода – временной и пространственный. Временной период показывает отрезок времени, за который фаза колебаний изменяется на 2π (время

одного колебания любого вектора поля) в точке с заданной координатой. Его обозначают T . Он связан с частотой колебаний ν формулой:

$$T = \frac{1}{\nu}.$$

Пространственный период показывает отрезок оси OX , на концах которого фазы колебаний отличаются на 2π . Его обозначают λ и называют длиной волны. Другими словами, длина волны – путь, пройденный волной в направлении вектора скорости волны (вдоль луча волны) за время, равное T , т.е.:

$$\lambda = \nu T.$$

По определению абсолютный показатель преломления среды

$$n = \frac{c}{\nu} = \sqrt{\varepsilon\mu}.$$

Это соотношение связывает оптические, электрические и магнитные характеристики вещества. При переходе волны из вакуума в среду с показателем преломления n длина волны уменьшается в n раз:

$$\lambda = \nu T = \frac{cT}{n} = \frac{\lambda_0}{n},$$

где λ_0 – длина волны в вакууме.

В то же время частота колебаний остается неизменной ($\nu_0 = \nu$).

2. Объемная плотность энергии электромагнитной волны равна сумме объемных плотностей энергии электрического и магнитного полей. В линейной изотропной среде она выражается формулой:

$$w = \frac{1}{2} \varepsilon \varepsilon_0 E^2 + \frac{1}{2} \mu \mu_0 H^2 = \varepsilon \varepsilon_0 E^2 = \mu \mu_0 H^2 = \frac{EH}{\nu},$$

где ν – скорость электромагнитной волны в среде.

3. Вектор плотности потока энергии электромагнитной волны называется *вектором Умова-Пойнтинга* и выражается формулой:

$$\vec{\Pi} = \omega \vec{v} = [\vec{E}\vec{H}].$$

Его модуль равен энергии, переносимой волной за 1 с через 1 м² площадки, перпендикулярной вектору скорости волны. Для линейно поляризованной волны

$$\Pi = \sqrt{\varepsilon\varepsilon_0/(\mu\mu_0)}E_0^2 \sin^2(\omega t - kx).$$

4. Интенсивность монохроматической бегущей плоской линейно поляризованной электромагнитной волны по определению есть усредненное по времени значение модуля вектора Пойнтинга:

$$I = \frac{1}{2} \sqrt{\frac{\varepsilon\varepsilon_0}{\mu\mu_0}} E_0^2.$$

Лабораторная работа №5 **ИССЛЕДОВАНИЕ ИНТЕРФЕРЕНЦИИ СВЕТА** **С ПОМОЩЬЮ БИПРИЗМЫ ФРЕНЕЛЯ**

Цель: ознакомление с условиями и схемой образования интерференционной картины, измерение ширины интерференционной полосы, определение длины волны источника монохроматического света.

Приборы и принадлежности: оптическая скамья с тремя рейтерами, источник света (лампа накаливания со светофильтром), микроскоп, собирающая линза, бипризма Френеля, диафрагма с раздвижной щелью.

Краткое теоретическое введение

Свет и электромагнитные волны – явления одной природы. Излучение света атомами вещества в простейшем случае можно представить следующим образом: каждый атом, будучи возбужден тем или иным способом, излучает за время $\tau \approx 10^{-10}$ – 10^{-8} с цуг волны (группу, или пакет, монохроматических волн в узком диапазоне частот), затем прибывает некоторое время невозбужденном состо-

янии. Получив новую порцию энергии, снова возбуждается и создает новый цуг. Направление распространения энергии волны называется *лучом*. Последующие цуги волн независимы друг от друга и, следовательно, *некогерентные* (несогласованные).

Сложение таких колебаний дает поле монотонной освещенности. Совершенно иной результат получается, если источники удовлетворяют условиям:

- частоты их колебаний равны;
- разность фаз постоянна;
- векторы напряженности электрического поля лежат в одной плоскости (волны плоскополяризованы) и по величине одного порядка.

Источники, удовлетворяющие указанным условиям, называются *когерентными*. В области, освещаемой двумя такими источниками, создается периодическое изменение освещенности в пространстве. Такое явление, подтверждающее волновую природу света, называется *интерференцией*.

Существует несколько способов получения когерентных источников света с помощью отражения (бизеркало Френеля) и преломления (бипризмы Френеля).

Бипризма Френеля обеспечивает получение когерентных пучков лучей от одного источника света. Она состоит из двух призм с малыми преломляющими углами (порядка долей градуса), сложенными своими основаниями. На рис. 5.1 показана схема образования интерференционной картины с помощью бипризмы Френеля.

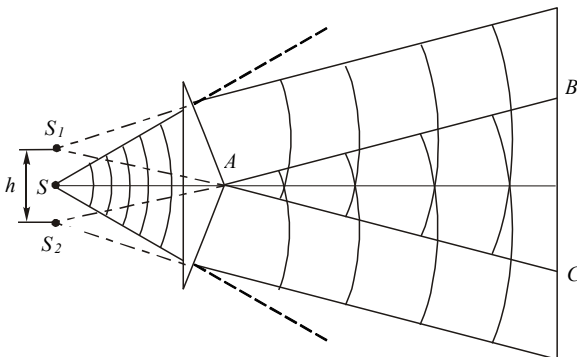


Рис. 5.1

Источником света является узкая щель S , расположенная параллельно грани бипризмы. При прохождении света через верхнюю и нижнюю половины бипризмы каждая элементарная световая волна распадается на две когерентные волны, как бы исходящие из точек S_1 и S_2 (мнимые изображения источника S). Расчлененные световые пучки перекрываются, образуя зону интерференции. На экране, помещенном в зону наложения волн, можно наблюдать интерференционные полосы.

Положение интерференционных максимумов легко определить, воспользовавшись схемой, изображенной на рис. 5.2.

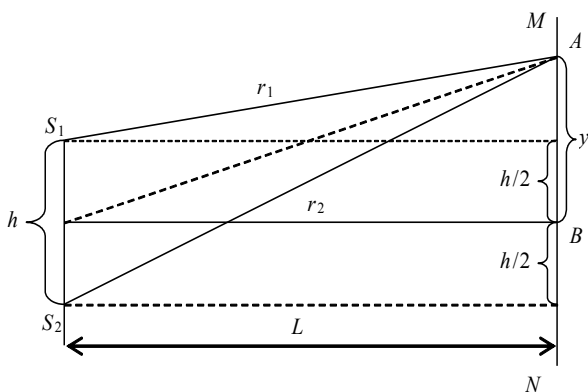


Рис. 5.2

Из теории гармонических волн известно, что если разность хода двух волн $\Delta = r_2 - r_1 = \frac{2m\lambda}{2}$, где m – целое число, то будет наблюдаться максимум интенсивности (светлая полоса); если $\Delta = (2m + 1)\frac{\lambda}{2}$, то наблюдается минимум интенсивности (темная полоса).

Следовательно, центральная светлая полоса будет в точке B , для которой разность хода $\Delta = r_2 - r_1 = 0$.

Из рис. 5.2 имеем:

$$r_2^2 = L^2 + \left(y + \frac{h}{2}\right)^2; \quad (5.1)$$

$$r_1^2 = L^2 + \left(y - \frac{h}{2}\right)^2. \quad (5.2)$$

Вычитая из уравнения (5.1) выражение (5.2), получим:

$$r_2^2 - r_1^2 = 2yh,$$

или

$$(r_2 + r_1)(r_2 - r_1) = 2yh.$$

Сумму $r_2 + r_1$ с достаточной степенью точности можно заменить на $2L$, а разность хода волн $r_2 - r_1 = \Delta$.

Таким образом,

$$2L\Delta = 2yh,$$

откуда $\Delta = \frac{yh}{L}$.

Если y_m – расстояние от центра экрана до m -й светлой полосы, то $\Delta = 2m \frac{\lambda}{2} = \frac{y_m h}{L}$, откуда $y_m = m \frac{L}{h} \lambda$.

Расстояние между темными (или светлыми) линиями, т.е. ширина интерференционной полосы, находится по формуле

$$\Delta y = y_m - y_{m-1} = \left[m \frac{L}{h} - (m-1) \frac{L}{h} \right] \lambda = \frac{L}{h} \lambda. \quad (5.3)$$

Длина волны

$$\lambda = \Delta y \frac{h}{L}. \quad (5.4)$$

Итак, для нахождения длины волны с помощью бипризмы Френеля достаточно знать расстояние между источниками света, ширину интерференционной полосы и расстояние от щели до экрана. Все эти величины легко находятся из опыта.

В данной работе определяется длина волны источника монохроматического света лазера или света от лампы накаливания, прошедшего сквозь светофильтр.

Техника эксперимента

Чтобы получить интерференционную картину, необходимо установить бипризму Френеля 3 на оптической скамье между щелью 4 и измерительным микроскопом 1 на расстоянии 30–40 см от щели. Интерференционная картина будет наблюдаться в плоскости предметного столика микроскопа. Проверить это можно с помощью листка бумаги, расположив его в плоскости предметного столика в качестве экрана. Убрав лист, можно наблюдать интерференционную картину в окуляр микроскопа.

Длина волны источника излучения вычисляется по формуле (5.4), где Δy (ширина интерференционной полосы) и L (расстояние между щелью и предметным столиком микроскопа) – величины измеряемые. Величина h (расстояние между мнимыми источниками S_1 и S_2) вычисляется по формуле

$$h = h_1 \left(\frac{l_1}{l_2} \right), \quad (5.5)$$

где l_1 – расстояние от линзы до щели; l_2 – расстояние от линзы до предметного столика микроскопа; h_1 – видимое расстояние между мнимыми источниками.

Видимое расстояние h_1 между мнимыми изображениями источников S_1 и S_2 можно наблюдать в окуляр микроскопа, если собирающую линзу расположить между бипризмой и микроскопом и, передвигая ее, добиться четкого изображения двух щелей.

Величину h_1 находят следующим образом. Вращая винт перемещения основания микроскопа, выставляют какое-либо целое деление нижней шкалы окуляра на левое изображение щели и производят отсчет n по шкале микроскопа до правого изображения. Далее вычисляют видимое расстояние между источниками по формуле

$$h_1 = nC, \quad (5.6)$$

где C – цена деления измерительного микроскопа с учетом увеличения объектива (прилагается в работе).

Аналогично определяют ширину интерференционной полосы Δy . Для этого отсчитывают в окуляре число делений Δn в интервале между центрами двух каких-либо не соседних темных полос, содержащем m светлых полос (интерференционных максимумов). Δy находят по формуле

$$\Delta y = \frac{\Delta n C}{m}. \quad (5.7)$$

Порядок выполнения работы

1. Включить источник света 5: лампу накаливания или лазер (по указанию преподавателя). В случае использования лампы накаливания подключить ее к источнику напряжения 12 В (включить тумблер на блоке питания лампы) (рис. 5.3).

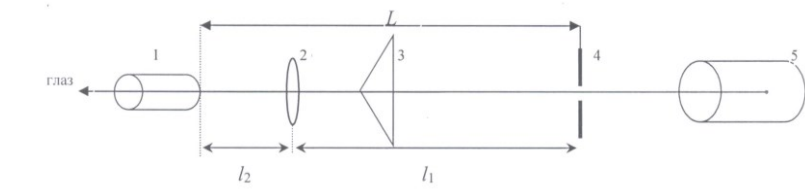


Рис. 5.3

2. Поместить линзу между бипризмой и микроскопом. Перемещением линзы добиться четкого видимого в окуляр микроскопа изображения двух щелей. По формуле (5.6) определить видимое расстояние h_1 между изображениями щели. Принять $C = 0,04$ мм/дел.

3. Измерить расстояния l_1 и l_2 и по формуле (5.5) вычислить истинное расстояние h между мнимыми источниками S_1 и S_2 (изображениями щели).

4. Убрав линзу, наблюдать в окуляр интерференционную картину. В случае источника – лампы накаливания поместить в держатель перед микроскопом светофильтр красного цвета. По формуле (5.7) определить ширину Δy интерференционной полосы не менее трех раз, варьируя число m светлых полос между двумя не соседними темными полосами (например $m = 3, 4, 5$).

5. Определить Δy по п. 4 для зеленого и синего светофильтров, помещая их в держатель вместо красного светофильтра.

6. Результаты измерений занести в табл. 5.1.

Таблица 5.1

№ опыта	Измеряемые величины					Полученные результаты		
	Единица измерения	l_1	l_2	L	h_1	h	Δy	λ
1								
2								
3								
4								
5								
6								

7. Вычислить среднеарифметические значения $l_1, l_2, h_1, h, \Delta y$.

8. По формуле (5.4) $\lambda = \Delta y \frac{h}{L}$ определить длину волны фильтрованного света для каждого светофильтра.

9. Используя методику вычисления погрешностей косвенных измерений, рассчитать доверительную погрешность $\Delta \lambda$ и представить результаты в стандартной форме $\lambda = \lambda \pm \Delta \lambda$ при надежности $P = 67\%$ для каждого светофильтра.

Контрольные вопросы

1. Физическая природа света.
2. Когерентные источники волн.
3. В чем состоит интерференция волн?
4. Бипризма Френеля.

Лабораторная работа №6 **ИЗУЧЕНИЕ ЗАКОНОМЕРНОСТЕЙ** **ВНЕШНЕГО ФОТОЭФФЕКТА**

Цель: экспериментальная проверка уравнения Эйнштейна для фотоэффекта; определение постоянной Планка и работы выхода электрона.

Приборы и принадлежности: монохроматор СФ – 4А, источник света (галогенная лампа), фотоэлемент Ф–4, измеритель тока (вольтметр универсальный) В7–21А, измеритель напряжения (вольтметр универсальный) В7–16.

Краткое теоретическое введение

Фотоэффект принадлежит к числу явлений, в котором обнаруживаются корпускулярные свойства света. Столкновение фотонов с электронами приводит к выбиванию электронов из фотокатода. Энергетический баланс взаимодействия одного фотона с одним электроном устанавливается уравнением Эйнштейна:

$$h\nu = A + T, \quad (6.1)$$

где $T = \frac{mv^2}{2}$ – максимальная кинетическая энергия освободившегося электрона; A – работа выхода фотоэлектрона из катода; h – постоянная Планка; ν – частота света; $h\nu$ – энергия фотона света частотой ν .

Если между анодом и катодом создать тормозящее электрическое поле, приложив разность потенциалов обратной полярности U (на анод «–», на катод «+»), то можно затормозить электроны. При определенном значении разности потенциалов U даже самые быстрые электроны не достигнут анода и не создадут в цепи электрический ток, отдавая свою кинетическую энергию электрическому полю:

$$\frac{mv^2}{2} = eU. \quad (6.2)$$

Величина U вызывается задерживающей разностью потенциалов. С учетом равенства (6.2) уравнение (6.1) примет вид:

$$h\nu = A + eU. \quad (6.3)$$

При экспериментальной проверке уравнения Эйнштейна следует убедиться в том, что величина U не зависит от падающего светового потока, а, согласно уравнению (6.3), зависит от частоты света ν и притом линейно (рис. 6.1). Найдя зависимость задерживающей разности потенциалов от частоты $U = f(\nu)$, по графику этой зависимости можно определить постоянную Планка и работу выхода электрона.

Функцию $U = f(\nu)$ можно записать в виде уравнения прямой с угловым коэффициентом ($y = kx + b$, где $k = \operatorname{tg} \alpha = \frac{h}{e}$; $b = -\frac{A}{e}$):

$$U = \frac{h}{e}\nu - \frac{A}{e}. \quad (6.4)$$

Тогда отрезок, отсекаемый по оси U от начала координат, равен $-\frac{A}{e}$; а по оси ν равен $\frac{A}{h}$.

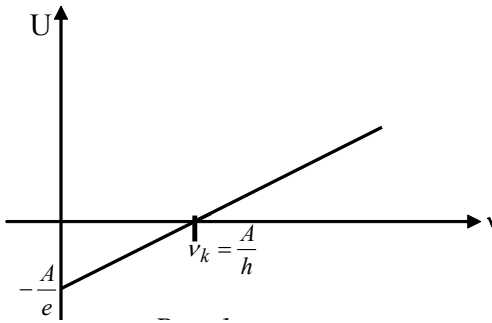


Рис. 6.1

Если взять две различные величины частоты ν_1 и ν_2 , то для них задерживающая разность потенциалов будет:

$$U_1 = \frac{h}{e}\nu_1 - \frac{A}{e}; \quad U_2 = \frac{h}{e}\nu_2 - \frac{A}{e}.$$

Вычтем из первого равенства второе и выразим постоянную Планка:

$$U_1 - U_2 = \frac{h}{e} (\nu_1 - \nu_2).$$

Откуда

$$h = \frac{e(U_1 - U_2)}{\nu_1 - \nu_2}. \quad (6.5)$$

Зная постоянную Планка h , можно вычислить работу выхода электрона из металла по формуле

$$A = h\nu - eU. \quad (6.6)$$

Описание установки и метода измерений

Для исследования фотоэффекта используется установка, схематически изображенная на рис. 6.2. Установка собрана на базе серийного кварцевого монохроматора СФ-44.

На рис. 6.2, а представлена оптическая схема, на рис. 6.2, б – основные элементы.

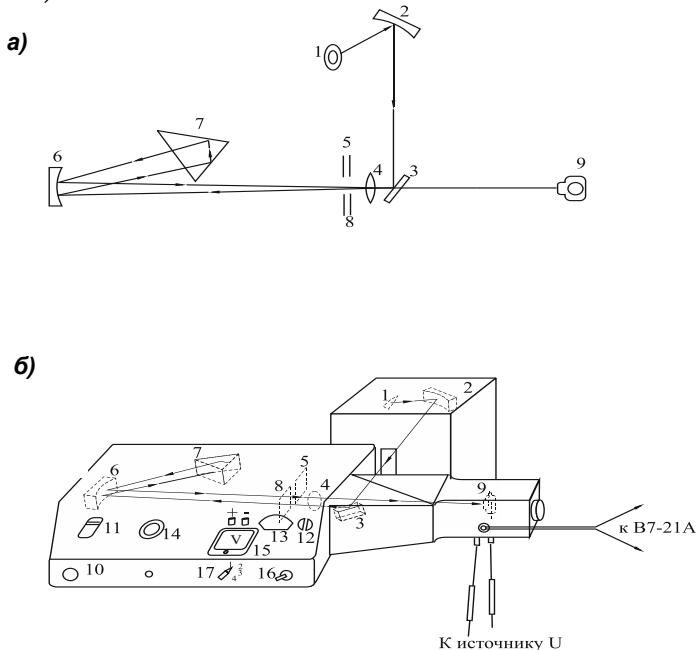


Рис. 6.2

Свет от источника непрерывного спектра (галогенная лампа) 1 попадает на зеркальный конденсор 2, который собирает его и направляет на плоское зеркальце 3. Зеркало 3 отклоняет пучок лучей на 90° и направляет его на кварцевую линзу 4 и входную щель 5. От зеркального объектива 6 параллельный пучок лучей попадает на диспергирующую призму 7, которая и разлагает свет в спектр. Пройдя призму, пучок испытывает полное отражение и попадает вновь по обратному пути на объектив 6, а затем, отразившись от объектива, фокусируется на выходной щели 8, расположенной над входной щелью 5. Вращая призму винтом 10, можно получить на выходе монохроматора свет различных длин волн (длины волн нанесены на шкале 11), который, проходя щель 8, попадает на окно фотоэлемента 9. Ширину входной 5 и выходной 8 щелей можно одновременно регулировать винтом 12 (контроль ширины – по шкале 13). На лицевую панель монохроматора вынесены также: выключатель 16 источника света, переключатель 17, ступенчато регулирующийся накал, т.е. световой поток лампы 1, и рукоятка потенциометра 14 с вольтметром 15, обеспечивающим плавную регулировку и измерение малого запирающего напряжения U_3 , подаваемого между фотокатодом и анодом фотоэлемента 9 (грубое измерение U_3 производится стрелочным вольтметром 15, а более точное – параллельно подключаемым к нему цифровым вольтметром В7–16).

Ввиду высокой яркости галогенной лампы запрещается рассматривать спираль накала во включенном состоянии.

Порядок выполнения работы

Задание 1. Экспериментальная проверка уравнения Эйнштейна.

Снятие зависимости $U = f(\nu)$:

1. Подключить к фотоэлементу источник малой задерживающей разности потенциалов. Для этого подсоединить проводники – выводы с фотоэлемента к клеммам U источника на лицевой панели монохроматора (вывод «катод» к «+» источника, вывод «анод» к «-» источника U). Рукоятку 14 потенциометра для регулировки поставить в крайнее левое положение.

2. Подключить вольтметр В7-16 к клеммам U для измерения задерживающей разности потенциометров и фотоизмеритель (вольтметр В7-21А в режиме наноамперметра) к разъему «ток» для контроля малого фототока.

3. Поставив переключатель 17 светового потока в положение 1, включить источник света 1 тумблером 16. При этом световой поток лампы будет Φ_1 .

4. Выставить рукояткой 12 определенную ширину входной и выходной щелей по указанию преподавателя или лаборанта.

5. Установить рукояткой 10 определенную длину волны λ_1 света в видимой области и, медленно увеличивая потенциометром 14 задерживающую разность потенциометров, добиться такого значения U , при котором фототок станет равным нулю (контроль нуля – по перемене знака показаний наноамперметра В7-21 с «+» на «-»).

Данные Φ_1 , λ_1 , U_1 и $\nu_1 = \frac{c}{\lambda_1}$ занести в табл. 6.1.

6. Не меняя $\Phi_1 = \text{const}$, повторить опыт ещё 8–9 раз, задавая рукояткой 10 различные значения λ (от инфракрасной до ультрафиолетовой области), вычисляя $\nu = \frac{c}{\lambda}$ и выставляя с помощью потенциометра 14 для каждой λ соответствующие значения U . Все данные занести в табл. 6.1.

7. Поставив переключатель светового потока 17 в положение 2, повторить все опыты согласно пп. 5–6, записывая данные в табл. 6.1 для нового светового потока Φ_2 .

8. По полученным данным построить графики зависимости $U_1 = f(\nu)$ (при $\Phi_1 = \text{const}$), $U_2 = f(\nu)$ (при $\Phi_2 = \text{const}$).

9. На основе данных эксперимента сделать вывод о характере зависимости $U = f(\nu)$.

Таблица 6.1

λ , нм	
ν , Гц	
U_1 , В	
U_2 , В	

Задание 2. Определение постоянной Планка

1. Из интервала частот, в котором задерживающая разность потенциалов линейно зависит от частоты (график $U = f(\nu)$), выбрать два произвольных значения частоты и определить для них величину задерживающих потенциалов.

2. Полученные результаты подставить в формулу (6.5) и вычислить значение постоянной Планка.

3. Провести аналогичные вычисления ещё для пары частот и занести в табл. 6.2.

Таблица 6.2

Величина	λ_1	λ_2	ν_1	ν_2	U_1	U_2	h	$\langle h \rangle$	Δh	δh
Единица измерения	нм	нм	Гц	Гц	В	В	Джс	Джс	Джс	Джс
1 пара										
2 пара										

Задание 3. Определение работы выхода электрона

1. Для трех выбранных цветов (длин волн) определить по графику $U = f(\nu)$ соответствующие задерживающие потенциалы.

2. Найти работу выхода по формуле (6.6), данные занести в табл. 6.3.

Таблица 6.3

Величина	λ	ν	U	A	$\langle A \rangle$	ΔA	δA	Примечание
Единица измерения		Гц	В	Дж	Дж	Дж	Дж	
1								
2								
3								

Контрольные вопросы

1. Как определить задерживающую разность потенциалов?
2. Запишите формулы для нахождения U_3 и ν_k .
3. Изобразите зависимость максимальной кинетической энергии фотоэлектрона от частоты света.
4. Основные законы внешнего фотоэффекта.
5. Объяснение фотоэффекта Эйнштейном и его уравнение.
6. Фотоэлементы.

БИБЛИОГРАФИЧЕСКИЙ СПИСОК

1. Гмурман, В.Е. Теория вероятностей и математическая статистика / В.Е. Гмурман. – Москва: Высшая школа, 1977. – Текст: непосредственный.
2. Савельев, И.В. Курс физики. Т. 3 / И.В. Савельев. – Москва: Наука, 1989. – Текст: непосредственный.
3. Детлаф, А.А. Курс физики / А.А. Детлаф, Б.М. Яворский. – Москва: Высшая школа, 1999. – Текст: непосредственный.
4. Офир, Дж. Физика. В 2 т. / Дж. Офир. – Москва: МИР, 1981. – Текст: непосредственный.
5. Ландау, Л.Д. Физика для всех / Л.Д. Ландау, А.И. Китайгородский. – Москва: Наука, 1974. – Текст: непосредственный.
6. Демидович, Б.П. Основы вычислительной математики / Б.П. Демидович, И.А. Марон. – Москва, 1963. – Текст: непосредственный.
7. Курс физики / под ред. В.Н. Лозовского. – Санкт-Петербург: Питер, 2001. – Текст: непосредственный.

СОДЕРЖАНИЕ

Основные определения	3
<i>Лабораторная работа №1.</i> Определение ускорения свободного падения методом математического маятника.....	13
<i>Лабораторная работа №2.</i> Определение показателя адиабаты для воздуха методом Клемана-Дезорма.....	17
<i>Лабораторная работа №3.</i> Измерение электрических сопротивлений при помощи моста постоянного тока.....	25
<i>Лабораторная работа №4.</i> Определение горизонтальной составляющей напряженности магнитного поля Земли.....	32
<i>Лабораторная работа №5.</i> Исследование интерференции света с помощью бипризмы Френеля.....	42
<i>Лабораторная работа №6.</i> Изучение закономерностей внешнего фотоэффекта.....	49
Библиографический список	55

Компьютерная верстка Т.В. Телелева

Темплан ФГБОУВО «НГИИ» 2019 г. Поз. 20. Подписано в печать 20.11.2019.
Формат 60x84 1/16. Бум. для копир.-мн.ап. Гарнитура *Bookman Old Style*.
Печать плоская. Усл.п.л. 3,5. Уч.-изд.л. 3,5. Тираж 30 экз. Заказ 26.

663310, Норильск, ул. 50 лет Октября, 7. E-mail: rio_ngii@norvuz.ru

Отпечатано с готового оригинал-макета в отделе ТСОиП ФГБОУВО «НГИИ»