

Документ подписан простой электронной подписью
Информация о владельце:
ФИО: Блинова Светлана Павловна
Должность: Заместитель директора по учебно-воспитательной работе
Дата подписания: 22.05.2025 08:37:55
Уникальный идентификатор:
1cafd4e102a27ce11a89a2a7ceb20237f3ab5c65

Министерство науки и высшего образования Российской Федерации
Федеральное государственное бюджетное образовательное учреждение
высшего образования
«Заполярный государственный университет им. Н.М. Федоровского»
Политехнический колледж

МЕТОДИЧЕСКИЕ УКАЗАНИЯ
ДЛЯ СТУДЕНТОВ ЗАОЧНОЙ ФОРМЫ ОБУЧЕНИЯ

МЕТРОЛОГИЯ, СТАНДАРТИЗАЦИЯ И СЕРТИФИКАЦИЯ

ДЛЯ СПЕЦИАЛЬНОСТЕЙ:

- 13.02.01 Тепловые электрические станции
- 13.02.11 Техническая эксплуатация и обслуживание электрического и электромеханического оборудования (по отраслям)
- 21.02.16 Шахтное строительство
- 21.02.17 Подземная разработка месторождений полезных ископаемых
- 23.02.03 Техническое обслуживание и ремонт автомобильного транспорта

Методические указания для студентов заочной формы обучения дисциплины «Метрология стандартизация и сертификация» разработаны на основе Федерального государственного образовательного стандарта (ФГОС) для специальностей:

13.02.01 Тепловые электрические станции

13.02.11 Техническая эксплуатация и обслуживание электрического и электромеханического оборудования (по отраслям)

21.02.16 Шахтное строительство

21.02.17 Подземная разработка месторождений полезных ископаемых

23.02.03 Техническое обслуживание и ремонт автомобильного транспорта

Организация-разработчик: Политехнический колледж ФГБОУ ВО «Заполярный государственный университет им. Н.М. Федоровского»

Разработчик: Матушкина Татьяна Дмитриевна, преподаватель

Рассмотрено на заседании цикловой комиссии горных дисциплин

Председатель комиссии _____ Степанюк Виктория Викторовна

Утверждена методическим советом политехнического колледжа ФГБОУ ВО «Заполярный государственный университет им. Н.М. Федоровского»

Протокол заседания методического совета № ___ от « ___ » _____ 20 г.

Зам. директора по УР _____ С.П. Блинова

СОДЕРЖАНИЕ

Введение.....	4
1 Программа курса и общие методические указания.....	12
2 Экзаменационные вопросы.....	73
3 Библиографический список.....	75

ВВЕДЕНИЕ

Методические указания по дисциплине «Метрология, стандартизация и сертификация» составлены на основе Федеральных государственных стандартов, в соответствии с рабочей программой по дисциплине «Метрология, стандартизация и сертификация».

Целью изучения дисциплины «Метрология, стандартизация и сертификация» является освоение основ метрологии, стандартизации и сертификации с целью дальнейшего их применения в решении профессиональных задач.

Данная цель может быть достигнута посредством решения следующих **задач**:

- освоение основных понятий в области метрологии, стандартизации и сертификации;
- освоение положений, стандартов в областях метрологии, стандартизации и сертификации;
- освоение основ метрологии; методов, способов и принципов нормирования требований к точности размеров, формы, расположения элементов изделий; нормирования шероховатости поверхностей, выбора допусков и посадок гладких соединений; основ взаимозаменяемости различных типовых изделий и соединений; организационно-методических принципов стандартизации и сертификации.

Дисциплина «Метрология, стандартизация и сертификация» является общепрофессиональной, относится к профессиональному циклу. Знания, полученные студентом при изучении этой дисциплины, используются при усвоении профессиональных модулей, выполнении курсовых и дипломных проектов и работ, а также в профессиональной деятельности.

Изучение материала необходимо вести в неразрывной связи с последними достижениями науки и техники, передовой технологии, директивными материалами, для чего, кроме рекомендуемой литературы, надо использовать новые публикации, а также периодические издания и нормативно-техническую документацию по специальности.

Для улучшения усвоения материала рекомендуется вести конспектирование и после изучения темы ответить на вопросы самопроверки.

В соответствии с рабочим учебным планом студенты заочной формы обучения выполняют на занятиях практические работы, самостоятельно изучают теоретический материал.

Итоговой формой изучения дисциплины является экзамен.

В результате освоения дисциплины обучающийся на специальности *13.02.01 Тепловые электрические станции* должен **уметь**:

- использовать в профессиональной деятельности документацию

систем качества;

- оформлять технологическую и техническую документацию в соответствии с действующей нормативной базой;

- приводить несистемные величины измерений в соответствие с действующими стандартами и международной системой единиц СИ;

- применять требования нормативных правовых актов к основным видам продукции (услуг) и процессов.

В результате освоения дисциплины обучающийся должен **знать**:

- задачи стандартизации, ее экономическую эффективность;

- основные положения систем (комплексов) общетехнических и организационно-методических стандартов;

- основные понятия и определения метрологии, стандартизации, сертификации и документации систем качества;

- терминологию и единицы измерения величин в соответствии с действующими стандартами и международной системой единиц СИ;

- формы подтверждения качества.

В результате изучения дисциплины должны быть освоены общие и профессиональные компетенции:

ОК 1 Понимать сущность и социальную значимость своей будущей профессии, проявлять к ней устойчивый интерес.

ОК 2 Организовывать собственную деятельность, выбирать типовые методы и способы выполнения профессиональных задач, оценивать их эффективность и качество.

ОК 3 Принимать решения в стандартных и нестандартных ситуациях и нести за них ответственность.

ОК 4 Осуществлять поиск и использование информации, необходимой для эффективного выполнения профессиональных задач, профессионального и личностного развития.

ОК 5 Использовать информационно-коммуникационные технологии в профессиональной деятельности.

ОК 6 Работать в коллективе и в команде, эффективно общаться с коллегами, руководством, потребителями.

ОК 7 Брать на себя ответственность за работу членов команды (подчиненных), за результат выполнения заданий.

ОК 8 Самостоятельно определять задачи профессионального и личностного развития, заниматься самообразованием, осознанно планировать повышение квалификации.

ОК 9 Ориентироваться в условиях частой смены технологий в профессиональной деятельности.

ПК 1.1 Проводить эксплуатационные работы на основном и вспомогательном оборудовании котельного цеха, топливоподачи и мазутного хозяйства.

ПК 1.2 Обеспечивать подготовку топлива к сжиганию.

ПК 1.3 Контролировать работу тепловой автоматики и контрольно-

измерительных приборов в котельном цехе.

ПК 1.4 Проводить наладку и испытания основного и вспомогательного оборудования котельного цеха.

ПК 2.1 Проводить эксплуатационные работы на основном и вспомогательном оборудовании турбинного цеха.

ПК 2.2 Обеспечивать водный режим электрической станции.

ПК 2.3 Контролировать работу тепловой автоматики, контрольно-измерительных приборов, электрооборудования в турбинном цехе.

ПК 2.4 Проводить наладку и испытания основного и вспомогательного оборудования турбинного цеха.

ПК 3.1 Планировать и обеспечивать подготовительные работы по ремонту теплоэнергетического оборудования.

ПК 3.2 Определять причины неисправностей и отказов работы теплоэнергетического оборудования.

ПК 3.3 Проводить ремонтные работы и контролировать качество их выполнения.

ПК 4.1 Управлять параметрами производства тепловой энергии.

ПК 4.2 Определять технико-экономические показатели работы основного и вспомогательного оборудования ТЭС.

ПК 4.3 Оптимизировать технологические процессы.

ПК 5.1 Планировать работу производственного подразделения

ПК 5.2 Проводить инструктажи и осуществлять допуск персонала к работам.

ПК 5.3 Контролировать состояние рабочих мест и оборудования на участке в соответствии с требованиями охраны труда.

ПК 5.4 Контролировать выполнение требований пожарной безопасности.

В результате освоения дисциплины обучающийся по специальности *13.02.11 Техническая эксплуатация и обслуживание электрического и электромеханического оборудования (по отраслям)* должен **уметь**:

- использовать в профессиональной деятельности документацию систем качества;

- оформлять технологическую и техническую документацию в соответствии с действующей нормативной базой;

- приводить несистемные величины измерений в соответствие с действующими стандартами и международной системой единиц СИ;

- применять требования нормативных правовых актов к основным видам продукции (услуг) и процессов.

В результате освоения дисциплины обучающийся должен **знать**:

- задачи стандартизации, ее экономическую эффективность;

- основные положения систем (комплексов) общетехнических и организационно-методических стандартов;

- основные понятия и определения метрологии, стандартизации, сертификации и документации систем качества;
- терминологию и единицы измерения величин в соответствии с действующими стандартами и международной системой единиц СИ;
- формы подтверждения качества.

В результате изучения дисциплины должны быть освоены общие и профессиональные компетенции:

ОК 1 Понимать сущность и социальную значимость своей будущей профессии, проявлять к ней устойчивый интерес.

ОК 2 Организовывать собственную деятельность, выбирать типовые методы и способы выполнения профессиональных задач, оценивать их эффективность и качество.

ОК 3 Принимать решения в стандартных и нестандартных ситуациях и нести за них ответственность.

ОК 4 Осуществлять поиск и использование информации, необходимой для эффективного выполнения профессиональных задач, профессионального и личностного развития.

ОК 5 Использовать информационно-коммуникационные технологии в профессиональной деятельности.

ОК 6 Работать в коллективе и в команде, эффективно общаться с коллегами, руководством, потребителями.

ОК 7 Брать на себя ответственность за работу членов команды (подчиненных), за результат выполнения заданий.

ОК 8 Самостоятельно определять задачи профессионального и личностного развития, заниматься самообразованием, осознанно планировать повышение квалификации.

ОК 9 Ориентироваться в условиях частой смены технологий в профессиональной деятельности.

ПК 1.1 Выполнять наладку, регулировку и проверку электрического и электромеханического оборудования.

ПК 1.2 Организовывать и выполнять техническое обслуживание и ремонт электрического и электромеханического оборудования.

ПК 1.3 Осуществлять диагностику и технический контроль при эксплуатации электрического и электромеханического оборудования.

ПК 1.4 Составлять отчетную документацию по техническому обслуживанию и ремонту электрического и электромеханического оборудования.

ПК 2.1 Организовывать и выполнять работы по эксплуатации, обслуживанию и ремонту бытовой техники.

ПК 2.2 Осуществлять диагностику и контроль технического состояния бытовой техники.

ПК 2.3 Прогнозировать отказы, определять ресурсы, обнаруживать дефекты электробытовой техники.

ПК 3.1 Участвовать в планировании работы персонала

производственного подразделения.

ПК 3.2 Организовывать работу коллектива исполнителей.

ПК 3.3 Анализировать результаты деятельности коллектива исполнителей.

В результате освоения дисциплины обучающиеся по специальности *21.02.16 Шахтное строительство* должен **уметь:**

ОК 1 Понимать сущность и социальную значимость своей будущей профессии, проявлять к ней устойчивый интерес.

ОК 2 Организовывать собственную деятельность, выбирать типовые методы и способы выполнения профессиональных задач, оценивать их эффективность и качество.

ОК 3 Принимать решения в стандартных и нестандартных ситуациях и нести за них ответственность.

ОК 4 Осуществлять поиск и использование информации, необходимой для эффективного выполнения профессиональных задач, профессионального и личностного развития.

ОК 5 Использовать информационно-коммуникационные технологии в профессиональной деятельности.

ОК 6 Работать в коллективе и в команде, эффективно общаться с коллегами, руководством, потребителями.

ОК 7 Брать на себя ответственность за работу членов команды (подчиненных), за результат выполнения заданий.

ОК 8 Самостоятельно определять задачи профессионального и личностного развития, заниматься самообразованием, осознанно планировать повышение квалификации.

ОК 9 Ориентироваться в условиях частой смены технологий в профессиональной деятельности.

ПК 1.1 Выбирать технологию и механизацию горнопроходческих работ.

ПК 1.2 Составлять паспорт буровзрывных работ.

ПК 1.4 Производить расчеты, связанные с горнопроходческими работами.

ПК 1.5 Оформлять документацию, связанную с горнопроходческими работами.

ПК 2.1 Выбирать технологию, оборудование, инструменты для строительства зданий и сооружений.

ПК 2.2 Проводить крепление горных выработок, армировку и крепление шахтного ствола.

ПК 2.3 Осуществлять контроль за строительством зданий и сооружений по обслуживанию шахт.

ПК 2.4 Производить расчеты, связанные со строительными работами.

ПК 2.5 Оформлять документацию по строительным работам.

ПК 3.2 Проверять качество выполняемых работ.

В результате освоения дисциплины обучающийся по специальности *21.02.17 Подземная разработка месторождений полезных ископаемых* должен **уметь**:

- использовать в профессиональной деятельности документацию систем качества;
- оформлять технологическую и техническую документацию в соответствии с действующими нормативными правовыми актами;
- приводить несистемные величины измерений в соответствие с действующими стандартами и международной системой единиц СИ;
- применять требования нормативных правовых актов к основным видам продукции (услуг) и процессов.

В результате освоения дисциплины обучающийся должен **знать**:

- задачи стандартизации, ее экономическую эффективность;
- основные положения систем (комплексов) общетехнических и организационно-методических стандартов;
- основные понятия и определения метрологии, стандартизации, сертификации и документации систем качества;
- терминологию и единицы измерения величин в соответствии с действующими стандартами и международной системой единиц СИ;
- формы подтверждения качества.

ОК 1 Понимать сущность и социальную значимость своей будущей профессии, проявлять к ней устойчивый интерес.

ОК 2 Организовывать собственную деятельность, выбирать типовые методы и способы выполнения профессиональных задач, оценивать их эффективность и качество.

ОК 3 Принимать решения в стандартных и нестандартных ситуациях и нести за них ответственность.

ОК 4 Осуществлять поиск и использование информации, необходимой для эффективного выполнения профессиональных задач, профессионального и личностного развития.

ОК 5 Использовать информационно-коммуникационные технологии в профессиональной деятельности.

ОК 6 Работать в коллективе и в команде, эффективно общаться с коллегами, руководством, потребителями.

ОК 7 Брать на себя ответственность за работу членов команды (подчиненных), за результат выполнения заданий.

ОК 8 Самостоятельно определять задачи профессионального и личностного развития, заниматься самообразованием, осознанно планировать повышение квалификации.

ОК 9 Ориентироваться в условиях частой смены технологий в профессиональной деятельности.

ПК 1.1 Оформлять техническую документацию на ведение горных

и взрывных работ.

ПК 1.2 Организовывать и контролировать ведение технологических процессов на участке в соответствии с технической и нормативной документацией.

ПК 1.3 Контролировать ведение работ по обслуживанию горнотранспортного оборудования на участке.

ПК 1.4 Контролировать ведение работ по обслуживанию вспомогательных технологических процессов.

ПК 1.5 Обеспечивать выполнение плановых показателей участка.

ПК 2.1 Контролировать выполнение требований отраслевых норм, инструкций и правил безопасности при ведении горных и взрывных работ.

ПК 2.2 Контролировать выполнение требований пожарной безопасности.

ПК 2.3 Контролировать состояние рабочих мест и оборудования на участке в соответствии с требованиями охраны труда.

ПК 2.4 Организовывать и осуществлять производственный контроль за соблюдением требований промышленной безопасности и охраны труда на участке.

ПК 3.1 Проводить инструктажи по охране труда и промышленной безопасности.

ПК 3.2 Обеспечивать материальное и моральное стимулирование трудовой деятельности персонала.

ПК 3.3 Анализировать процесс и результаты деятельности персонала участка.

В результате освоения дисциплины обучающийся по специальности *23.02.03 Техническое обслуживание и ремонт автомобильного транспорта* должен **уметь**:

- выполнять метрологическую поверку средств измерений;
- проводить испытания и контроль продукции;
- применять системы обеспечения качества работ при техническом обслуживании и ремонте автомобильного транспорта;
- определять износ соединений.

В результате освоения дисциплины обучающийся должен **знать**:

- основные понятия, термины и определения;
- средства метрологии, стандартизации и сертификации;
- профессиональные элементы международной и региональной стандартизации;
- показатели качества и методы их оценки;
- системы и схемы сертификации.

ОК 1 Понимать сущность и социальную значимость своей будущей профессии, проявлять к ней устойчивый интерес.

ОК 2 Организовывать собственную деятельность, выбирать типовые методы и способы выполнения профессиональных задач,

оценивать их эффективность и качество.

ОК 3 Принимать решения в стандартных и нестандартных ситуациях и нести за них ответственность.

ОК 4 Осуществлять поиск и использование информации, необходимой для эффективного выполнения профессиональных задач, профессионального и личностного развития.

ОК 5 Использовать информационно-коммуникационные технологии в профессиональной деятельности.

ОК 6 Работать в коллективе и в команде, эффективно общаться с коллегами, руководством, потребителями.

ОК 7 Брать на себя ответственность за работу членов команды (подчиненных), за результат выполнения заданий.

ОК 8 Самостоятельно определять задачи профессионального и личностного развития, заниматься самообразованием, осознанно планировать повышение квалификации.

ОК 9 Ориентироваться в условиях частой смены технологий в профессиональной деятельности.

ПК 1.1 Организовывать и проводить работы по техническому обслуживанию и ремонту автотранспорта.

ПК 1.2 Осуществлять технический контроль при хранении, эксплуатации, техническом обслуживании и ремонте автотранспорта.

ПК 1.3 Разрабатывать технологические процессы ремонта узлов и деталей.

ПК 2.2 Контролировать и оценивать качество работы исполнителей работ.

ПРОГРАММА КУРСА И ОБЩИЕ МЕТОДИЧЕСКИЕ УКАЗАНИЯ

Номера разделов и тем	Наименование разделов и тем
Раздел 1	Метрология
Тема 1.1	Общие сведения о метрологии
Тема 1.2	Государственная система обеспечения единства измерений (ГСИ)
Тема 1.3	Государственный метрологический контроль и надзор (ГМК и Н)
Тема 1.4	Средства измерения
Раздел 2	Стандартизация
Тема 2.1	Основы стандартизации
Тема 2.2	Принципы и методы стандартизации. Системы общетехнических стандартов
Тема 2.3	Организация работ по стандартизации
Тема 2.4	Стандартизация основных норм взаимозаменяемости
Раздел 3	Сертификация
Тема 3.1	Основы сертификации
Тема 3.2	Правила и документы по проведению работ по сертификации
Тема 3.3	Сертификация продукции
Тема 3.4	Системы управления качеством

Раздел 1 Метрология

Для того чтобы определить, какой размер получился после обработки детали и соответствует ли он требованиям чертежа, необходимо измерить эту деталь.

Измерения изучаются отдельной наукой – метрологией.

Из прикладной метрологии для нужд машиностроения выделяют технические измерения. В настоящее время к техническим измерениям, рассматриваемым во взаимной связи с точностью и взаимозаменяемостью в машиностроении, относят измерения линейных, угловых и радиусных величин. Результаты измерений выражают в узаконенных величинах.

Одна из главных задач метрологии - обеспечение единства измерений - может быть решена при соблюдении двух условий:

- выражение результатов измерений в единых узаконенных единицах;
- установление допускаемых погрешностей результатов измерений и пределов, за которые они не должны выходить при заданной вероятности.

Тема 1.1 Общие сведения о метрологии

Роль измерений, основные понятия и значение метрологии. Базовые метрологические термины и определения. Функции измерений. Цель, виды, методы и свойства измерения. Шкалы. Международная система единиц величин СИ. Эталоны. Классификация погрешностей измерения.

Методические указания

При изучении этой темы студент должен знать определение метрологии и ее роль в научно-техническом прогрессе. Практически нет ни одной области человеческой деятельности, где бы не требовались измерения. Для улучшения качества продукции необходимо увеличение количества и повышение качества измерений.

Метрология - наука об измерениях, методах и средствах обеспечения их единства и способах достижения требуемой точности.

Основные термины в области метрологии устанавливают ГОСТ 16504 - 81, ГОСТ 16263 - 70.

Нормативно - правовой основой метрологического обеспечения точности измерений является *Государственная система обеспечения единства измерений* (ГСИ).

Основные нормативные документы ГСИ - государственные стандарты.

Принята *Международная система единиц* (СИ), на основе которой для обязательного применения разработан ГОСТ 8.417 - 81.

Главными единицами физических величин в СИ являются *семь*

основных единиц и свыше 50 производных, имеющих специальные названия.

Основные единицы:

метр - м (длина);

килограмм - кг (масса);

секунда - с (время);

ампер - А (сила тока);

кельвин - К (термодинамическая температура);

моль (количество вещества);

кандела - кд (сила света).

В этой системе, например, *единица силы* является производной; она называется *ньютон* (Н) и равна приблизительно 0,102 килограмм - сила.

Кратные и дольные единицы образуются умножением на степень числа 10. Им присвоены определенные названия и обозначения:

мега - М (10^6);

кило - к (10^3);

милли — м (10^{-3});

микро — мк (10^{-6}) и др.

Для воспроизведения и хранения единиц величин применяются эталоны, официально утверждаемые в качестве исходных для страны.

Международные эталоны хранит и поддерживает Международное бюро мер и весов (МБМВ). Задача деятельности МБМВ состоит в систематических международных сличениях национальных эталонов крупнейших метрологических лабораторий разных стран с международными эталонами, а также и между собой, что необходимо для обеспечения достоверности, точности и единства измерений как одного из условий международных экономических связей.

Средства измерений (СИ) в соответствии с поверочной схемой периодически подвергаются поверке, которая заключается в определении метрологическим органом погрешности средств измерений $\Delta_{\text{ср. изм.}}$ и установлении его пригодности к применению при условии $\Delta_{\text{ср. изм.}} \leq \Delta_{\text{д.}}$

Сеть метрологических органов называется *метрологической службой*. Деятельность этих органов направлена на обеспечение единства измерений и единообразия средств измерений путем проведения поверки, ревизии и экспертизы средств измерений (ГОСТ 8.002 - 86).

Единообразие средств измерений - их состояние, характеризующееся тем, что они проградуированы в узаконенных единицах, а их метрологические свойства соответствуют нормам.

Студенту необходимо внимательно ознакомиться с ГОСТ 16263 – 70. Метрология. Термины и определения, где даются основные понятия: измерение, погрешность, поверка, эталон, рабочее средство измерений и т.д.

Измерение - это нахождение значения физической величины опытным путем с помощью специальных средств измерений.

Измерение может быть как частью промежуточного преобразования в процессе контроля, так и окончательным этапом получения информации при испытаниях.

Технический контроль (ТК) - проверка соответствия объекта установленному техническому условию (ТУ).

Испытание - экспериментальное определение количественных и качественных характеристик свойств объекта испытания к результатам воздействия на него, при его функционировании, при моделировании объекта и воздействий.

По виду воздействия различают испытания:

- радиационные;
- электромагнитные;
- магнитные;
- биологические;
- климатические;
- химические;
- механические;
- пневматические.

Разновидность испытания, проводимого для контроля качества объекта, называют *контрольным испытанием*.

Основными объектами стандартизации *системы технического контроля (СТК)* и измерений являются:

- общие положения;
- метрология;
- технические средства;
- организация и управление.

Причем в каждом объекте предусматриваются стандарты на терминологию, классификацию, отдельные элементы, отдельные системы и подсистемы.

Вид стандартов «Общие положения» необходим для увязки стандартов и методических материалов по СТК. В состав стандартов этого класса входят документы на основные термины и определения СТК, стандарты и методики по проектированию общего характера, экономическая эффективность СТК, формы документов.

Вид стандартов «Метрология» необходим для оснащения СТК типовыми методами и процессами контроля на базе статистического и неразрушающего контроля. Стандарты на классификацию и терминологию должны охватывать объекты, методы, процессы и операции технического контроля, а также номенклатуру контролируемых параметров. Стандарты методик измерения Государственной системы обеспечения единства измерений должны быть использованы при стандартизации методов и процессов технического контроля.

Вид стандартов «Технические средства» необходим для установления требований к средствам контроля и их элементам,

используемым материалам и комплексам взаимосвязанных технических средств и систем. Стандарты на терминологию, классификацию и номенклатуру технических средств должны охватывать универсальные контрольные инструменты и приборы, специальные контрольные приспособления и оборудование, а также контрольные образцы продукции, средства механизации и автоматизации процессов технического контроля и инженерно-технических работ, средства получения, передачи и обработки информации в СТК, а также вспомогательное оборудование, инструмент и материалы.

Вид стандартов «Организация и управление» необходим для обеспечения наиболее экономичных форм организации СТК. В состав стандартов этого направления входят документы на термины и определения по организации и управлению СТК, классификации СТК и ее элементов, стандарты ЕСТПП по разделу «Технический контроль», а также стандарты на организационные формы СТК, структуру функционирования и управления, методы и процессы управления СТК. В этот же класс входят стандарты информационного и математического обеспечения, которые разрабатываются и предназначены для автоматизированных систем технического контроля. Математическое обеспечение СТК будет включать программы и алгоритмы задач СТК.

На предприятиях, внедряющих системы управления качеством продукции, ведутся работы по стандартизации СТК и ее элементов с учетом требований нормативной документации - ЕСКД, ЕСТД, ЕСТПП. В настоящее время в системе технического контроля, измерений и испытаний действует более 3000 государственных стандартов.

Вопросы для самоконтроля:

- 1 Что такое метрология?
- 2 При соблюдении каких условий решается главная задача метрологии – обеспечение единства измерений?
- 3 Перечислите семь основных единиц системы СИ.
- 4 Как образуются кратные и дольные единицы системы СИ?
- 5 Что такое измерения и для какой цели они служат?
- 6 В чем заключается единообразие средств измерений?
- 7 Какие бывают испытания по виду воздействия?
- 8 Что является основными объектами стандартизации системы технического контроля (СТК) и измерений?

Литература: [1, с. 8 – 81]

Тема 1.2 Государственная система обеспечения единства измерений (ГСИ)

Нормативная и законодательная база ГСИ. Цели и задачи ГСИ. Ответственность за нарушение законодательства по метрологии.

Калибровка. Метрологическая экспертиза. Метрологическая аттестация. Аккредитация. Федеральное агентство по техническому регулированию.

Методические указания

Государственная система обеспечения единства измерений (ГСИ) - государственное управление субъектами, нормами, средствами и видами деятельности по обеспечению заданного уровня единства измерений в стране. Деятельность по обеспечению единства измерений направлена на охрану законных интересов граждан и установлению правопорядка и экономики, а также на содействие экономическому и социальному развитию страны путем защиты от отрицательных последствий недостоверных результатов измерений во всех сферах общества.

Обеспечение единства измерений осуществляется на нескольких уровнях:

- государственном;
- уровне федеральных органов исполнительной власти;
- уровне юридического лица.

Основной целью Государственной системы обеспечения единства измерений (ГСИ) является создание общегосударственных правовых, нормативных, организационных, технических и экономических условий для решения задач по обеспечению единства измерений.

Основными задачами ГСИ являются:

- разработка оптимальных принципов управления деятельностью по обеспечению единства измерений;
- организация и проведение фундаментальных научных исследований с целью создания более совершенных и точных методов и средств воспроизведения единиц и передачи их размеров;
- установление системы единиц величин и шкал измерений, допускаемых к применению;
- установление основных понятий в метрологии, унификация их терминов и определений;
- установление экономически рациональной системы государственных эталонов, их создание, утверждение, применение и совершенствование;
- установление систем передачи размеров единиц величин от государственных эталонов средствам измерений, применяемым в стране;
- создание и совершенствование вторичных и рабочих эталонов, комплектных поверочных установок и лабораторий;
- установление общих метрологических требований к эталонам, средствам измерений, методикам выполнения измерений, методикам поверки (калибровки) средств измерений и всех других требований, соблюдение которых является необходимым условием обеспечения единства измерений;

– разработка и экспертиза разделов метрологического обеспечения федеральных и иных государственных программ, в том числе программ создания и развития производства оборонной техники; осуществление государственного метрологического контроля: поверка средств измерений;

– испытания с целью утверждения типа средств измерений, лицензирование деятельности юридических и физических лиц по изготовлению, ремонту, продаже и прокату средств измерений;

– осуществление государственного метрологического надзора за выпуском, состоянием и применением средств измерений, аттестованными методиками выполнения измерений, эталонами единиц физических величин, соблюдением метрологических норм и правил; разработка принципов оптимизации материально-технической и кадровой базы органов государственной метрологической службы;

– аттестация методик выполнения измерений;

– калибровка и сертификация средств измерений, не входящих в сферы государственного метрологического контроля и надзора;

– аккредитация метрологических служб и иных юридических и физических лиц по различным видам метрологической деятельности;

– аккредитация поверочных, калибровочных, измерительных, испытательных и аналитических лабораторий, лабораторий неразрушающего и радиационного контроля в составе действующих в Российской Федерации систем аккредитации;

– участие в работе международных организаций, деятельность которых связана с обеспечением единства измерений;

– разработка совместно с уполномоченными федеральными органами исполнительной власти порядка определения стоимости метрологических работ и регулирование тарифов на эти работы;

– организация подготовки и переподготовка кадров метрологов;

– информационное обеспечение по вопросам обеспечения единства измерений;

– совершенствование и развитие ГСИ.

Государственная система обеспечения единства измерений состоит из следующих подсистем:

– правовой;

– технической;

– организационной.

Изучите эти подсистемы и структуру Государственной системы обеспечения единства измерений.

Обратите внимание на следующее:

– правовая подсистема – комплекс взаимосвязанных законодательных и подзаконных актов, объединенных общей целевой направленностью и устанавливающих согласованные требования к взаимосвязанным объектам деятельности по обеспечению единства измерений. Нормативная база ГСИ насчитывает более 2500 обязательных и

рекомендательных документов, регламентирующих все аспекты в области метрологии. В их числе государственные и межгосударственные стандарты, правила по метрологии (ПР), методические инструкции (МИ), руководящие документы (РД), методические указания (МУ) и др.

- техническую подсистему составляют совокупность государственных эталонов, эталонов единиц величин и шкал измерений; совокупность военных эталонов - резерва государственных эталонов; совокупность стандартных образцов состава и свойств веществ и материалов; совокупность стандартных справочных данных о физических константах и свойствах веществ и материалов; средства измерений и испытательное оборудование, необходимы для осуществления метрологического контроля и надзора; совокупность специальных зданий и сооружений для проведения высокочастотных измерений в метрологических целях; совокупность научно-исследовательских, эталонных, испытательных поверочных, калибровочных и измерительных лабораторий и их оборудования. Техническая основа состоит из 114 государственных эталонов, 76 установок высшей точности, около 15 млн. рабочих эталонов и средств испытаний, более 8000 типов стандартных образцов.

- организационная подсистема ГСИ – совокупность подразделений Госстандарта России, осуществляющих функции по обеспечению единства измерений. Организационную подсистему ГСИ составляют следующие метрологические службы обеспечения единства измерений: Государственная метрологическая служба; иные государственные метрологические службы; метрологические службы федеральных органов исполнительной власти и юридических лиц.

Вопросы для самопроверки:

1 Что такое Государственная система обеспечения единства измерений?

2 На что направлена деятельность по обеспечению единства измерений?

3 На каких уровнях осуществляется обеспечение единства измерений?.

4 Назовите основную цель Государственной системы обеспечения единства измерений.

5 Перечислите основные задачи ГСИ?

6 Из каких подсистем состоит Государственная система обеспечения единства измерений? Опишите их.

Литература: [1, с. 71 - 80; 2, с. 148 - 151]

Тема 1.3 Государственный метрологический контроль и надзор (ГМК и Н)

Цель, объекты и сферы распространения ГМК и Н. Обязанности государственных инспекторов по обеспечению единства измерений. Характеристика государственного метрологического надзора. Характеристика видов государственного метрологического контроля и надзора. ГМН за выпуском, состоянием и применением средств измерения, аттестованными методиками выполнения измерений, эталонами единиц величин и соблюдением метрологических правил и норм.

Методические указания

Государственный метрологический контроль и надзор (ГМК и Н), осуществляемые с целью проверки соблюдения метрологических правил и норм, распространяются на следующие сферы деятельности:

- здравоохранение, ветеринарию, охрану окружающей среды, обеспечение безопасности труда;
- торговые операции и взаимные расчеты между покупателем и продавцом, том числе на операции с применением игровых автоматов и устройств;
- государственные учетные операции;
- обеспечение обороны государства;
- геодезические и гидрометеорологические работы;
- банковские, налоговые, таможенные и почтовые операции;
- производство продукции, поставляемой по контрактам для государственных нужд в соответствии с законодательством Российской Федерации;
- испытания и контроль качества продукции в целях определения соответствия обязательным требованиям государственных стандартов Российской Федерации;
- обязательная сертификация продукции и услуг;
- измерения, проводимые по поручению органов суда, прокуратуры, арбитражного суда, государственных органов управления Российской Федерации;
- регистрация национальных и международных спортивных рекордов.

Все разрабатываемые, производимые, поступающие по импорту и находящиеся в эксплуатации средства измерений делятся на две группы:

- предназначенные для применения в сферах распространения ГМК и Н. Эти средства измерений признаются годными для применения после их испытаний и утверждения типа и последующих первичной и периодической поверок;
- не предназначенные для применения и не применяемые в сферах распространения ГМК и Н. За этими средствами измерений надзор со стороны государства (Госстандарта России) не проводится.

Метрологический контроль и надзор метрологическими службами

юридических лиц осуществляются путем:

- калибровки средств измерений;
- надзора за состоянием и применением средств измерений (аттестованными для выполнения измерений), эталонами единиц величин (применяемыми для калибровки средств измерений), соблюдением метрологических правил и норм по обеспечению единства измерений;
- выдачи обязательных предписаний, направленных на предотвращение, прекращение или устранение нарушений метрологических правил и норм;
- проверки своевременности представления средств измерений на испытания в целях утверждения типа средств измерений, а также на поверку и калибровку.

Государственный метрологический контроль и надзор включает:

- утверждение типа средств измерений;
- поверку средств измерений, в том числе эталонов;
- лицензирование деятельности юридических и физических лиц по изготовлению, ремонту средств измерений.

Рассмотрите, как производится утверждение типа средств измерений Госстандартом России.

Обратите внимание на то, что испытания средств измерений для целей утверждения их типа проводятся государственными научными метрологическими центрами Госстандарта России, аккредитованными им в качестве государственных центров испытаний средств измерений.

Система испытаний и утверждения типа средств измерений включает:

- испытания средств измерений с целью утверждения типа;
- принятие решения об утверждении типа;
- его государственную регистрацию (внесение в реестр) и выдачу сертификата об утверждении типа;
- испытания средств измерений на соответствие утвержденному типу;
- признание утверждения типа или результатов испытаний типа, проведенных компетентными организациями зарубежных стран;
- информационное обслуживание потребителей измерительной техники, контрольно-надзорных органов и органов государственного управления.

На средство измерений утвержденного типа и на эксплуатационные документы, сопровождающие каждый экземпляр, наносится знак утверждения типа средств измерений установленной формы.

Периодические контрольные испытания изделия на соответствие утвержденному типу проводят в следующих ситуациях:

- при наличии информации от потребителей об ухудшении качества выпускаемых или импортируемых средств измерений;

- при внесении в конструкцию или технологию изготовления средств измерений изменений, влияющих на их нормированные метрологические характеристики;
- при истечении срока действия сертификата об утверждении типа;
- по решению Госстандарта России при остановке на производство средства измерений изготовителем;
- в случае выдачи лицензии на право производства средств измерений предприятию, не являющемуся изготовителем образцов средств измерений, по результатам испытаний которых утвержден их тип.

Поверка средств измерений. Средства измерений (СИ), подлежащие государственному метрологическому контролю и надзору, подвергаются поверке органами Государственной метрологической службы при выпуске из производства или ремонта, при ввозе по импорту и эксплуатации.

Перечни групп средств измерений, подлежащих поверке, утверждаются Госстандартом России.

Государственный метрологический надзор осуществляется за:

- выпуском, состоянием и применением средств измерений, аттестованными методиками выполнения измерений, эталонами единиц величин, соблюдением метрологических правил и норм;
- количеством товаров, отчуждаемых при совершении торговых операций;
- количеством фасованных товаров в упаковках любого вида при их расфасовке и продаже.

Вопросы для самопроверки:

- 1 С какой целью осуществляется Государственный метрологический контроль и надзор (ГМК и Н)?
- 2 На какие группы делятся разрабатываемые, производимые, поступающие по импорту и находящиеся в эксплуатации средства измерений?
- 3 Что включает в себя Государственный метрологический контроль и надзор?
- 4 Как производится утверждение типа средств измерений Госстандартом России?
- 5 В чем заключается поверка средств измерений?

Литература: [1, с. 214 - 217; 2, с. 151 - 153]

Тема 1.4 Средства измерения

Считывание размеров на типовых средствах измерения. Универсальные средства измерений. Закон РФ «Об обеспечении единства измерений».

Методические указания

Средство, с помощью которого выполняют измерение, так и называют - *средство измерений*, оно имеет нормированные метрологические свойства.

Средство измерений - техническое средство, предназначенное для измерений, имеющее нормированные метрологические характеристики, воспроизводящие и (или) хранящие единицу физической величины, размер которой принимается неизменным в пределах установленной погрешности в течение известного интервала времени.

Значение величины, которое выявили измерением, называют *результатом измерения*.

По метрологическому назначению средства измерений подразделяются на:

- *рабочие средства измерений*, предназначенные для измерений физических величин в народном хозяйстве. Они являются самыми многочисленными;

- *метрологические средства измерений*, предназначенные для обеспечения единства измерений в стране.

Средства измерений классифицируют:

- *по конструктивному исполнению* на меры, измерительные приборы, измерительные установки, измерительные системы, измерительные комплексы;

- *по уровню автоматизации* на неавтоматические средства измерений, автоматизированные средства измерений, автоматические средства измерений;

- *по уровню стандартизации* на стандартизованные средства измерений и нестандартизуемые средства измерений;

- *по отношению к измеряемой физической величине* на основные средства измерений и вспомогательные средства измерений.

Средства технических измерений подразделяются на три основные группы:

- 1 меры;

- 2 калибры;

- 3 универсальные средства измерения (измерительные приборы, контрольно-измерительные приборы, «КИП» и системы).

Мера представляет собой средство измерений, предназначенное для воспроизведения физической величины заданного размера. К мерам относятся плоскопараллельные меры длины (плитка) и угловые меры.

Калибры представляют собой устройства, предназначенные для контроля и нахождения в заданных границах размеров, взаимного расположения поверхностей и формы деталей. К ним относятся, например, гладкие предельные калибры (скобы и пробки), резьбовые калибры (резьбовые кольца или скобы, резьбовые пробки) и т.п.

Измерительный прибор - устройство, вырабатывающее сигнал

измерительной информации в форме, доступной для непосредственного восприятия наблюдателей.

Измерительной системой называется совокупность средств измерений (мер, измерительных приборов, измерительных преобразователей) и вспомогательных устройств, соединенных между собой каналами связи. Она предназначена для выработки сигналов измерительной информации в форме, удобной для автоматизированной обработки, передачи или использования в автоматических системах управления.

Универсальные средства измерения предназначены для определения действительных размеров. Этим они и отличаются от калибров, позволяющих убедиться лишь в том, что размер лежит в заданных пределах. Любое универсальное измерительное средство характеризуется назначением, принципом действия, т. е. физическим принципом, положенным в основу его построения, особенностями конструкции и метрологическими характеристиками.

При изучении темы студенту надо уяснить сущность применяемых методов измерения.

Под *методом измерений* понимают совокупность приемов использования принципов и средств измерений.

Существуют прямые и косвенные методы измерений.

Прямое измерение - измерение, при котором искомое значение величины находят непосредственно из опытных данных (например - измерение температуры термометром, или длины с помощью линейных мер).

Косвенное измерение - измерение, при котором искомое значение величины находят на основании известной зависимости между этой величиной и величинами, полученными прямыми измерениями. Например: при нахождении площади круга надо измерить величину - диаметр и вычислить по формуле $\frac{\pi D^2}{4}$.

Способ нахождения искомой величины определяется термином *метод измерения*. Основные методы измерения: метод непосредственной оценки, метод сравнения с мерой, методы нулевой, дифференциальный, метод замещения.

Основными характеристиками качества измерений являются: точность, правильность, сходимостъ и воспроизводимостъ измерений.

Точностъ измерений - качество измерений, отражающее близостъ их результатов к истинному значению измеряемой величины.

Правильностъ измерений - это качество измерений, отражающее близостъ к нулю систематических погрешностей в их результатах.

Сходимостъ измерений - это качество измерений, отражающее близостъ результатов измерений, выполняемых в различных условиях.

При изучении этой темы надо твердо усвоить основные

метрологические показатели измерительных средств: *цену и интервал деления шкалы, точность отсчета, пределы измерения.*

Значение физической величины определяется опытным путем, поэтому они содержат погрешности измерений. В связи с этим различают истинное и действительное значение измеряемой величины.

Истинное значение - это предел, к которому приближается значение величины с повышением точности измерений.

Действительное значение - это значение величины, найденное с допустимой для определенной цели погрешности.

Погрешность измерений - это отклонение результата измерений от истинного значения измеряемой величины.

Абсолютная погрешность - погрешность измерения, выражаемая в единицах измеряемой величины:

$$\Delta X = X_{\text{изм}} - X_{\text{ист}},$$

где $X_{\text{изм}}$ - значение, полученное при измерении;

$X_{\text{ист}}$ - истинное значение измеряемой величины.

Относительная погрешность измерения - это отношение абсолютной погрешности измерения к истинному значению измеряемой величины.

Погрешности измерений подразделяют на *систематические, случайные и грубые.*

Систематическая погрешность - составляющая погрешности измерения, оставшаяся постоянной или закономерно изменяющаяся при повторных измерениях одной и той же величины.

Пример –

Погрешность от несоответствия действительного значения и меры, с помощью которой производят измерения, ее номинальному значению; погрешность вследствие постепенного уменьшения силы рабочего тока в цепи электроизмерительного потенциометра.

Случайная погрешность - составляющая погрешности измерения, изменяющаяся случайным образом при повторных измерениях одной и той же величины.

Грубая погрешность (промах) - погрешность измерения, существенно превышающая ожидаемую при данных условиях погрешность.

Систематические погрешности в большинстве случаев могут, поддаваясь учету или исключению следующими способами:

1 Устранение источников погрешностей до начала измерений. До начала измерений надо сделать проверку средств измерений, их регулировку и устранение источников погрешностей (тепло, электромагнитное поле).

2 Исключение погрешностей в процессе измерения способами замещения, компенсации погрешности по знаку, противопоставления, симметричных наблюдений. Способ замещения заключается в том, что

измеряемый объект заменяют известной мерой, находящейся в тех же условиях, в каких находился он сам. Этот способ широко используют при измерении электрических параметров - сопротивления, емкости и т.д. Сопротивление, катушка или конденсатор включаются в измерительную цепь. Обычно при этом пользуются нулевыми методами: компенсационными и др., при которых производится электрическое уравнивание цепи. После уравнивания вместо измеряемого объекта, не изменяя схемы, включают меру переменного значения: магазин сопротивления, переменные конденсаторы или индуктивность. Изменяя их значение, добиваются восстановления равновесия цепи. В этом случае исключается остаточная неуравновешенность мостовых цепей, влияние на эту цепь магнитных и электрических полей, утечек и др. паразитных явлений.

Способ компенсации погрешности по знаку заключается в том, что измерения проводят два раза так, чтобы причина, вызывающая погрешности при первом измерении, оказала противоположное действие на результат второго.

Способ симметричных наблюдений применяется для исключения прогрессивной погрешности, являющейся линейной функцией времени или другой величины. Измерения производят последовательно через одинаковые интервалы времени. При обработке результатов используется свойство, что среднее значение прогрессивной погрешности любой пары симметричных наблюдений равно погрешности, соответствующей средней точке интервала.

3 Внесение известных поправок в результат измерений. Случайные погрешности нельзя исключать из результатов измерений, но их влияние можно уменьшить путем увеличения повторных измерений величины и математической обработки результатов. При многократном измерении одной и той же величины, полученные значения этой величины не будут одинаковы из-за случайных погрешностей.

Рассмотрим некоторые средства измерений, наиболее часто используемые в машиностроительном производстве:

1 Линейка измерительная металлическая.

Линейка измерительная представляет собой гибкую стальную полосу с нанесенной на ней прямой шкалой с ценой деления 1 мм. Линейки изготовляют со шкалами от 0 до 150 мм, от 0 до 500 мм и от 0 до 1000 мм. Началом шкалы линейки является плоскость торца полосы; торец расположен перпендикулярно продольному ребру полосы. С торцом совпадает середина нулевого штриха шкалы. Конец штрихов шкалы выходит на продольное ребро полосы. Каждый 5-й и 10-й штрих удлинен, каждый 10-й снабжен цифрой, показывающей расстояние в сантиметрах от этого штриха до начала шкалы. Второй конец полосы закруглен и снабжен отверстием для подвешивания линейки.

2 Штангенциркуль ШЦ-1 (рисунок 1.1). Штангенциркулем в

соответствии с рисунком 1.1 называется средство для измерения линейных размеров, представляет собой штангу 5, на которой нанесена шкала с ценой деления 1 мм, по штанге 5 передвигается рамка 3 со вспомогательной шкалой- нониусом 7. Штангенциркуль снабжен губками для наружных измерений 8 и для внутренних измерений 1, а также зажимом 2. К рамке 3 прикреплена линейка глубиномера 6 и плоская пружина 4.

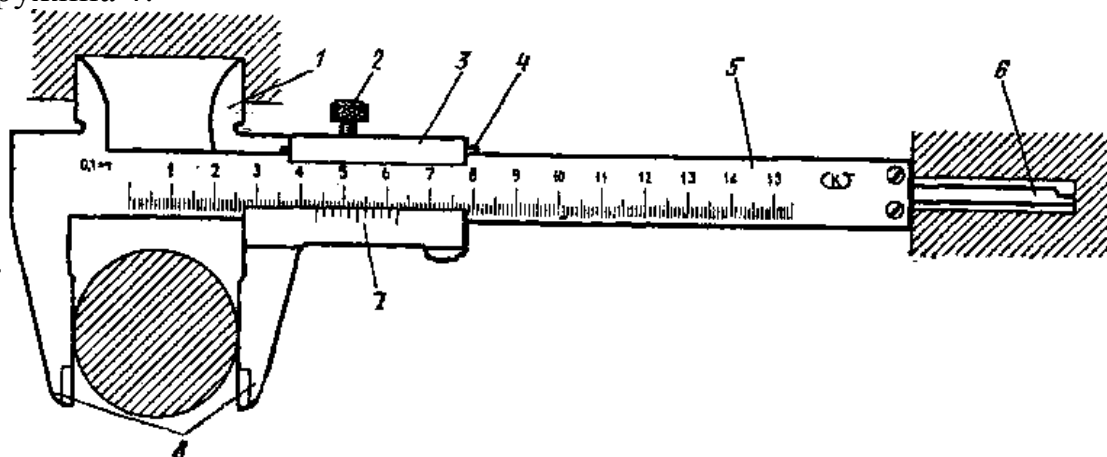


Рисунок 1.1 - Штангенциркуль ШЦ-1

Нониус в соответствии с рисунком 1.2 является вспомогательной шкалой, позволяющей отсчитывать доли отдельной пластинки, укрепленной в окне рамки. Он нанесен на скошенной поверхности рамки или отдельной пластинки, укрепленной в окне рамки.

Порядок отсчета показаний штангенциркуля по шкалам штанги и нониуса:

- читают число целых миллиметров, для этого находят на шкале штанги штрих, ближайший слева к нулевому штриху нониуса, и запоминают его числовое значение (на рисунке 8 - 25 мм);

- читают доли миллиметра, для этого на шкале нониуса находят штрих, ближайший к нулевому делению и совпадающий со штрихом шкалы штанги (на рисунке 8 такой штрих нониуса имеет номер 3), и умножают его порядковый номер на цену деления (0,1 мм) нониуса.

- подсчитывают полную величину показания штангенциркуля, для этого складывают число целых миллиметров и долей миллиметра (на рисунке 8 полная величина показания равна 25,3 мм).

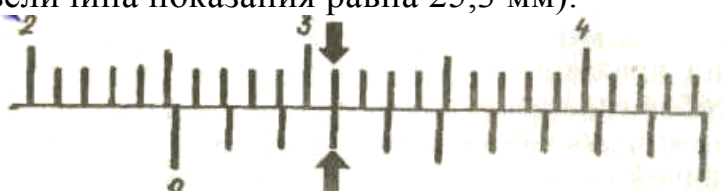


Рисунок 1.2 - Показания штангенциркуля 25,3 мм

3 Микрометр гладкий

Гладким микрометром в соответствии с рисунком 1.3 называется средство для измерения наружных линейных размеров, основанием которого является скоба 1, а преобразующим устройством служит винтовая пара, состоящая из микрометрического винта 3 и микрометрической гайки, укрепленной внутри стебля 5; их часто называют микропарой.

В скобу 1 запрессованы пятка 2 и стебель 5.

Измеряемую деталь охватывают торцевыми измерительными поверхностями микровинта 3 и пятки 2.

Барабан 6 присоединен к микровинту 3 корпуса трещотки 7.

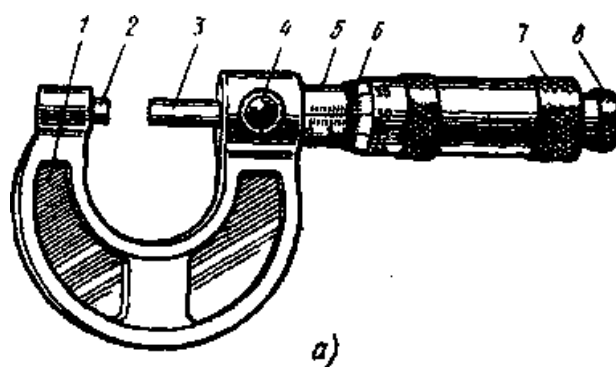


Рисунок 1.3 – Микрометр гладкий

Чтобы приблизить микровинт 3 к пятке 2, вращают барабан 6 или трещотку 8 по часовой стрелке (от себя), а для обратного движения микровинта (от пятки) барабан вращают против часовой стрелки (на себя).

Закрепляют микровинт в требуемом положении стопором 4.

Для ограничения измерительного усилия микрометр снабжен трещоткой. При плотном соприкосновении измерительных поверхностей микрометра с поверхностью измеряемой детали трещотка начинает проворачиваться с легким треском, при этом вращение микровинта следует прекратить.

Результат измерения микрометром отсчитывается как сумма отсчетов по шкале стебля 5 и шкале барабана 6.

Следует помнить, что цена деления шкалы стебля равна 0,5 мм, а шкалы барабана - 0,01 мм.

Шаг резьбы микропары (микровинт и микрогайка) P равен 0,5 мм.

На барабане нанесено 50 делений. Если повернуть барабан на одно деление его шкалы, то торец микровинта переместится относительно пятки на 0,01 мм ($0,5 \text{ мм} : 50 = 0,01 \text{ мм}$).

Показания по шкалам гладкого микрометра в соответствии с рисунком 10 отсчитывают в следующем порядке:

- по шкале стебля 5 читают отметку около штриха, ближайшего к торцу скоса барабана 6 (на рисунке 1.4 это значение 12,00 мм);

- по шкале барабана читают отметку около штриха, ближайшего к продольному штриху стебля (на рисунке 10 это значение 0,45 мм);

- складывают оба значения и получают показание микрометра 12,45 мм.

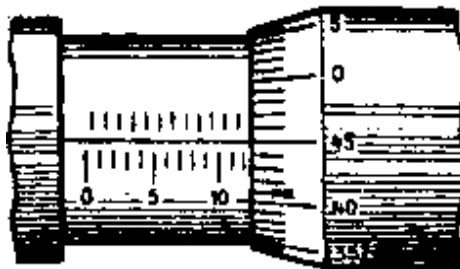


Рисунок 1.4

Вопросы для самоконтроля:

- 1 Что понимают под методом измерения?
- 2 Дайте определение прямого и косвенного методов измерений.
- 3 Что называется средством измерений?
- 4 Что такое результат измерений?
- 5 Перечислите три основные группы средств технических измерений.
- 6 Что называется измерительным прибором, измерительной системой?
- 7 Что такое универсальные средства измерений? Перечислите их.
- 8 Дайте определение, что такое точность, правильность, сходимость результатов измерений?
- 9 Дайте определение средств измерений: мера, измерительный прибор, измерительная установка.
- 10 Объясните причины возникновения погрешностей измерений.
- 11 Расскажите порядок отсчета показаний штангенциркуля по шкалам штанги и нониуса.
- 12 Расскажите порядок отсчета показаний микрометра.

Литература: [3, с. 59 – 65]

Раздел 1 Стандартизация

В современной рыночной экономике конкурентоспособность выпускаемой предприятием продукции определяет жизнеспособность данного предприятия. Одним из главных факторов, влияющих на конкурентоспособность продукции, работ и услуг, является их качество.

Стандартизация является инструментом обеспечения качества.

На основе стандартизации сформированы принципы и нормативные акты взаимозаменяемости, метрологии, технических измерений, систем управления качеством и сертификации.

Тема 1.1 Основы стандартизации

Средства и объекты стандартизации. Государственная система стандартизации РФ. Уровни стандартизации. Стандартизация в различных сферах. Основные положения закона РФ «О техническом регулировании». Нормативные документы по стандартизации. Категории и виды стандартов. Маркировка продукции знаками соответствия стандартам.

Методические указания

При изучении темы надо понимать, что стандартизация - это плановая деятельность по установлению обязательных правил, норм и требований, выполнение которых обеспечивает экономически оптимальное качество продукции, повышение производительности труда и эффективности использования материальных ценностей при соблюдении требований безопасности.

Стандартизация должна обеспечивать право потребителя на приобретение товаров надлежащего качества за приемлемую цену, а также право на безопасность и комфортность труда.

Стандартизация связана с такими понятиями, как объект стандартизации и область стандартизации.

Объектом (предметом) стандартизации является продукция, работа, услуга, для которых разрабатывают те или иные требования, характеристики, правила. Объектами стандартизации являются: конкретная продукция, нормы, правила, требования, методы, термины, обозначения, имеющие перспективу многократного применения в науке, технике, производстве, строительстве, на транспорте, в культуре, здравоохранении, других сферах народного хозяйства.

Областью (сферой) стандартизации называют совокупность взаимосвязанных объектов стандартизации.

Ознакомьтесь с нормативными документами по стандартизации, которыми являются стандарт, документ технических условий (ТУ), свод правил, регламент. Запомните, регламент принимает орган власти, а не орган по стандартизации. Регламент носит обязательный характер, в нем содержатся правовые нормы.

Рассмотрите категории стандартов: ГОСТ - государственный стандарт, ОСТ – отраслевой стандарт, СТП – стандарт предприятий, ТУ – технические условия, СТО – стандарт научно-технических, инженерных обществ и других общественных объединений, ИСО – международный стандарт.

Стандарты каждой категории могут быть следующих видов: стандарты основополагающие; стандарты на продукцию (услуги); стандарты на процессы; стандарты на методы контроля, испытаний,

измерений, анализа. Ознакомьтесь с этими видами.

Стандартизация в различных сферах: стандартизация систем управления качеством, стандартизация и метрологическое обеспечение народного хозяйства, стандартизация и экология.

Системой обеспечения качества принято называть совокупность систематически проводимых плановых мероприятий, необходимых для создания уверенности в том, что продукция (услуга) удовлетворяет определенным требованиям к качеству.

Системы управления качеством создаются и внедряются на предприятии для того, чтобы обеспечить проведение определенной политики в области качества и достижение целей, сформулированных относительно качества. Из этого следует, что первичным в создании системы качества являются формирование и документальное оформление руководством предприятия политики в области качества.

Мировой опыт управления качеством сконцентрирован в пакете международных стандартов ИСО 9000, принятых Международной организацией по стандартизации (ИСО) в марте 1987 г.

В этой связи международные стандарты по обеспечению качества теперь называют «семейством» стандартов ИСО серии 9000.

ИСО серии 9000 признаны практически всеми странами мира, приняты в качестве национальных и внедрены множеством фирм.

В России приняты стандарты:

ГОСТ Р ИСО 9001 – 96. Системы качества. Модель для обеспечения качества при проектировании и (или) разработке, производстве, монтаже и обслуживании;

ГОСТ Р ИСО 9002 – 96. Системы качества. Модель для обеспечения качества при производстве и монтаже;

ГОСТ Р 9003 – 96. Системы качества. Модель для обеспечения качества при окончательном контроле и испытаниях;

МС ИСО 9004 – 87. Общее руководство качеством и элементы системы качества. Руководящие указания.

Рассмотрите стандарт «петля качества».

В современных условиях метрологическое обеспечение - это комплекс научных и технических средств, правил и норм, необходимых для достижения единства и требуемой точности измерений в соответствии с требованиями стандартов.

Метрологическое обеспечение наиболее эффективно решает стоящие перед ней задачи в тесной взаимосвязи с решением всех задач в рамках стандартизации.

Эта взаимосвязь, с одной стороны, обусловлена тем, что развитие общественного производства невозможно без достоверных и сопоставимых данных о характеристиках стандартизуемых объектов, а получение таких характеристик, в свою очередь, не может быть достигнуто без обеспечения единства и требуемой точности измерений. С другой стороны, сколько-

нибудь эффективное метрологическое обеспечение невозможно без комплекса стандартизованных норм, правил и положений в этой области.

Общие правила и нормы метрологического обеспечения устанавливаются стандартами Государственной системы обеспечения единства измерений (ГСИ).

Стандартизация в области экологии начинает играть заметную роль не только в деятельности национальных и международных организаций по стандартизации. Все чаще стандарты рассматриваются как необходимое средство регулирования отношений в сфере охраны природы и использовании ресурсов.

Стандарты - это средство управления качеством окружающей среды.

Мировое сообщество проводит громадную работу по защите окружающей среды. Например, только в Европейских странах (ЕС) принято более 90 директив в области экологии. Они касаются генеральной политики ЕС по охране окружающей среды, качества воды, качества воздуха, промышленных рисков и биотехнологии, отходов, шумов.

Обратите внимание на знак экомаркировки ЕС.

Международная организация по стандартизации (ИСО) была создана в 1946 г. двадцатью пятью национальными организациями по стандартизации. При создании организации и выборе ее названия учитывалось, чтобы аббревиатура наименования звучала одинаково на всех языках.

Для этого было решено использовать греческое слово *isos* - равный.

Сфера деятельности ИСО касается стандартизации во всех областях, кроме электротехники и электроники, относящихся к компетенции Международной электротехнической комиссии (МЭК). Ознакомьтесь с деятельностью этих организаций.

Вопросы для самопроверки:

- 1 Что такое стандартизация?
- 2 Назовите цель стандартизации.
- 3 Что такое объект стандартизации?
- 4 Что такое область стандартизации?
- 5 Перечислите нормативные документы по стандартизации.
- 6 Что такое стандарт, документ технических условий, свод правил, регламент, технический регламент?
- 7 Перечислите категории стандартов.
- 8 Перечислите виды стандартов.
- 9 Как осуществляется разработка государственного стандарта?
- 10 Объясните структуру и порядок разработки отраслевого стандарта.
- 11 Опишите назначение, применение и разработку технических условий.

- 12 Что такое стандарт предприятия?
- 13 Что представляет собой стандарт научно – технических, инженерных обществ и других общественных организаций?
- 14 Назовите основные варианты применения международных стандартов в России.
- 15 Опишите назначение и применение основополагающих стандартов.
- 16 Назовите разновидности стандартов на продукцию, отметьте их различие.
- 17 Что регламентирует стандарт общих технических условий?
- 18 Какие разделы включает в себя стандарт общих технических условий?
- 19 Что устанавливает стандарт технических условий?
- 20 Что устанавливает стандарт на работы (процессы)?
- 21 Для чего создаются стандарты на методы контроля (испытаний, измерений, анализа)?
- 22 Что такое стандарт «петля качества»?
- 23 Опишите взаимосвязь стандартизации и метрологического обеспечения народного хозяйства.
- 24 Назовите роль стандартизации в экологии.
- 25 Расскажите о знаке экомаркировки европейских стран.
- 26 Расскажите о международной организации по стандартизации и ее задачах.
- 27 Расскажите о международной электротехнической комиссии, назовите ее основную цель.
- 28 Перечислите международные организации, участвующие в международной стандартизации.

Литература: [1, с. 220 - 246; 2, с. 154 - 164]

Тема 1.2 Принципы и методы стандартизации. Системы общетехнических стандартов

Принципы стандартизации. Методы стандартизации: унификация, типизация, агрегатирование, комплексная и опережающая стандартизация.

Свойства качества функционирования изделий. Показатели качества промышленной продукции. Ряды предпочтительных чисел. Параметрические ряды. Единая система конструкторской документации (ЕСКД). Стандарты по оформлению текстовых документов. Единая система конструкторской документации (ЕСКД). Стандарты по оформлению электрических схем.

Методические указания

Высокое качество и эффективность стандартов обеспечиваются,

если при их разработке используются обязательные принципы стандартизации: системность, директивность, оптимальность, опережаемость.

Принцип системности - это учет совокупности взаимосвязанных факторов, влияющих на достижение максимально эффективного конечного результата при проведении работ по стандартизации. В настоящее время необходим системный подход, охватывающий все этапы производства и эксплуатации сырья, материалов, комплектующих изделий и конечной продукции, а также устанавливающий взаимосвязанные требования к качеству всех видов продукции.

Принцип директивности определяет законодательный характер стандартизации.

Принцип оптимальности предусматривает выработку и принятие таких норм, правил и требований, которые при применении их в народном хозяйстве обеспечивают оптимальные затраты средств и ресурсов.

Опережаемость работ по стандартизации обеспечивается выпуском опережающих стандартов, устанавливающих повышенные по отношению к достигнутому уровню нормы и требования к объектам стандартизации, которые будут оптимальными в будущем.

Студентам необходимо понять назначение методов стандартизации: заимствование, унификация, типизация, агрегатирование, систематизация, специализация, их роль в ускорении выпуска новых изделий, повышении качества продукции.

Заимствование - использование в последующих моделях изделий части деталей и узлов предыдущих изделий, хорошо зарекомендовавших себя в эксплуатации. При этом сокращается время на разработку и изготовление новых изделий, повышается их качество.

Унификация - метод стандартизации, направленный на рациональное сокращение числа типов, видов и размеров объектов одинакового функционального назначения.

Типизация - метод стандартизации, заключающийся в разработке и установлении типовых конструктивных, технологических, организационных и других решений.

Агрегатирование - метод стандартизации, направленный на создание машин, механизмов и других изделий путем их сборки из ограниченного количества стандартных или унифицированных деталей и агрегатов, обладающих взаимозаменяемостью, каждая из которых могут быть использованы при создании различных модификаций машин одного и того же или других классов. Агрегатирование является высшей формой унификации.

Систематизация предметов, явлений или понятий - расположение их в определенном порядке и последовательности, образующей четкую систему, удобную для использования.

Классификация - разновидность систематизации, заключающаяся в

расположении предметов, явлений или понятий по классам, подклассам и разрядам в зависимости от их общих признаков. Классификацию обычно проводят по десятичной системе.

Симплификация - метод стандартизации, направленный на уменьшение количества одноименных изделий до технически и экономически необходимого.

Специализация представляет собой сосредоточение на определенных заводах производства ограниченного количества видов изделий, что позволяет повысить уровень механизации и автоматизации производства, его организацию и техническую оснащенность и значительно снизить трудоемкость и себестоимость изделий.

Студент должен ознакомиться с математическими методами, применяемыми в стандартизации при выборе рядов предпочтительных чисел, оценке надежности и уровня качества изделий, управлении качеством.

Параметры и размеры серийно выпускаемых изделий устанавливаются не произвольно, а выбираются из рядов предпочтительных чисел, т.е. таких чисел, которым отдается предпочтение по сравнению с другими.

Ряды предпочтительных чисел строятся на основе арифметической и геометрической прогрессий. Наибольшее применение нашли ряды, построенные по геометрическим прогрессиям со знаменателем:

$$\varphi = \sqrt[n]{10},$$

где n - показатель степени, равный 5, 10, 20, 40 или 80.

На основе этих рядов издан стандарт ГОСТ 8032-84, имеющий четыре основных ряда R 5; R 10; R 20; R 40 и один дополнительный R 80.

Надо понимать принцип построения параметрических рядов.

Параметр - это численная величина, характеризующая какое - либо свойство изделия.

Параметрический ряд - последовательный ряд числовых значений параметра, построенный в определенном диапазоне этого параметра на основе принятой закономерности. Могут применяться также и разреженные ряды. Градацию ряда устанавливают исходя из того, что рациональный ряд должен содержать наивыгоднейшее число типоразмеров изделий, обеспечивающее оптимальное соотношение между расходом материалов, стоимостью изготовления и эксплуатации.

При изучении этой темы обратите внимание, что стандартизация направлена на улучшение деятельности во всех сферах нашей жизни. В стандарты, имеющие обязательный характер, вносятся необходимые нормы, правила, требования, поэтому стандартизация является важнейшим средством повышения эффективности производства, управления качеством продукции.

Комплексная стандартизация - это стандартизация, при которой осуществляется целенаправленное и планомерное установление и

применение системы взаимоувязанных требований как к самому объекту в целом, так и к его основным элементам. Другими словами, она обеспечивает разработку взаимоувязанных стандартов на сырье, материалы, комплектующие изделия одновременно со стандартом на само изделие.

Опережающая стандартизация - это стандартизация с учетом изменения во времени показателей качества объектов стандартизации.

В современном сложном производстве нельзя добиться значительного повышения качества отдельными разрозненными мероприятиями. Должна быть система, состоящая из нескольких стандартов, охватывающих все стадии жизненного цикла изделий: исследование и проектирование, подготовку производства и производство, эксплуатацию и ремонт.

В настоящее время в стране действует свыше 20 систем: Государственная система стандартизации (ГСС), Единая система конструкторской документации (ЕСКД), Единая система технологической документации (ЕСТД), Государственная система обеспечения единства измерений (ГСИ) и т.д.

ЕСКД - это комплекс взаимоувязанных стандартов, устанавливающих правила и положения по разработке, оформлению и обращению конструкторской документации.

ЕСТД - комплекс стандартов, регламентирующий единый порядок разработки, оформления и обращения технологической документации.

Широкое использование во всех сферах деятельности электронно-вычислительных машин для сбора, накопления, обработки и выдачи большого объема необходимой технико - экономической информации привело к созданию машинного языка, представленного в виде кодов, т.е. в виде сочетания различных цифр. Кодирование информации предполагает ее систематизацию и классификацию.

В нашей стране создана единая система классификации и кодирования технико-экономической информации (ЕСККТЭИ), которая состоит из комплекса классификаторов, в которых собраны различные виды технико-экономической информации: о продукции промышленности и сельского хозяйства, работах и услугах, об органах государственного управления, о природных и трудовых ресурсах и др.

Студентам надо ознакомиться с принципами построения системы обозначения изделий и конструкторских документов СОИКД (ГОСТ 2.201-80) и технологического классификатора деталей машиностроения и приборостроения (ТДК). Рекомендуется выбрать на своем производстве деталь и составить конструкторско - технологический код.

Вопросы для самопроверки

1 Назовите основные принципы, используемые при разработке стандартов.

- 2 Как влияет применение основных принципов стандартизации на качество и эффективность работы по стандартизации?
- 3 Дайте характеристику основных методов стандартизации. Какие из них имеют общие цели?
- 4 Назовите основные принципы построения параметрических рядов.
- 5 Приведите примеры использования рядов предпочтительных чисел.
- 6 Какова роль стандартизации в ускорении внедрения в производство новых разработок?
- 7 Какова роль стандартизации в развитии специализации и автоматизации производства?
- 8 Комплексная и опережающая стандартизация, их роль в ускорении технического прогресса.
- 9 Чем вызвано создание межотраслевых систем стандартов?
- 10 Какие основные межотраслевые системы стандартов Вы знаете?
- 11 Чем вызвано создание классификаторов технико-экономической информации?
- 12 Выберите на производстве чертеж детали и составьте конструкторско - технологический код детали.

Литература: [1, с. 246 - 257]

Тема 2.3 Организация работ по стандартизации

Государственный контроль и надзор за соблюдением стандартов. Нормоконтроль конструкторской документации. Единая система классификации и кодирования технико-экономической и социальной информации (ЕСККТЭИ). Единая система технологической документации (ЕСТД), система стандартов безопасности труда (ССБТ).

Методические указания

При изучении этой темы надо ознакомиться со стандартом ГОСТР 10-96. Государственное управление стандартизацией в РФ осуществляет Госстандарт России.

Для организации и координации работ по стандартизации в отраслях экономики и иных средах деятельности государственные органы управления в пределах их компетенции создают, при необходимости, подразделения службы стандартизации и назначают головные организации по стандартизации.

Для организации и осуществления работ по стандартизации определенных видов продукции и технологии или видов деятельности, а

также проведения по указанным объектам работ по международной (региональной) стандартизации создают технические комитеты (ТК) по стандартизации.

Государственный контроль и надзор за соблюдением обязательных требований государственных стандартов выполняют Госстандарт и иные специальные уполномоченные государственные органы управления в пределах их компетенции.

Студентам необходимо ознакомиться с порядком разработки, внедрения и обновления нормативных документов.

Студенты должны также иметь представление о постановке научно-технической информации в стране, отрасли, на предприятии, уметь найти нужный стандарт.

Своевременное получение данных, закрепленных в стандартах и другой НТД, необходимо для улучшения организации производства и повышения качества продукции. Ежегодно выпускается указатель действующих стандартов, ежемесячно издается бюллетень с информацией об изменениях стандартов.

Нормоконтроль конструкторской документации проводится по ГОСТ 2.111-68, а технологической документации по ГОСТ 3.1116-79.

Нормоконтроль следует рассматривать как один из завершающих этапов в создании технической документации.

Нормоконтролю подвергаются следующие конструкторские документы: текстовые документы (пояснительная записка, инструкции, технические условия), все чертежи, схемы, спецификации.

При нормоконтроле технологической документации проверяются: операционные и маршрутные карты технологических процессов, операционные эскизы и схемы наладок и т.д.

Надо знать права и обязанности нормоконтролера. Замечания нормоконтролера обязательны для исполнения. Технические документы, не подписанные нормоконтролером, не принимаются к исполнению.

Нормоконтролер отвечает за соблюдение действующих стандартов и других нормативно-технических документов при разработке технической документации.

Вопросы для самопроверки

- 1 Что входит в систему органов и служб стандартизации?
- 2 Роль своевременной информации и данных, закрепленных в стандартах и других НТД.
- 3 Как поставлена информация в области стандартизации на Вашем предприятии?
- 4 Какие документы подвергаются нормоконтролю? Назовите права и обязанности нормоконтролера.

Литература: [1, с. 29-35]

Тема 2.4 Стандартизация основных норм взаимозаменяемости

Общие понятия основных норм взаимозаменяемости: термины «вал», «отверстие», зазор, натяг, номинальный, действительный, предельные размеры. Схемы полей допусков. Стандартизация точности гладких цилиндрических изделий. Основные отклонения для образования посадок. Система отверстия и система вала. Условные обозначения предельных отклонений и посадок. Единая система допусков и посадок.

Методические указания

Взаимозаменяемость - это свойство элемента (детали, сборочной единицы), обеспечивающее возможность его применения вместо другого с одинаковыми параметрами без дополнительной обработки с сохранением заданного качества изделия, в состав которого оно входит.

Иными словами, взаимозаменяемость - свойство независимо изготовленных деталей занимать свое место в сборочной единице без дополнительной механической или ручной обработки при сборке, обеспечивая при этом нормальную работу собираемых изделий (узлов, механизмов, машин).

При изучении данной темы необходимо понимать, что размеры деталей в партии, изготовленной на одном и том же оборудовании, будут иметь различные значения по причинам:

- износ инструмента в процессе обработки;
- различные твердость и припуск на обработку заготовок;
- влияние различных температурных режимов в процессе обработки деталей;
- неточность и деформации станка, инструмента, обрабатываемой детали и т.д.

Неизбежный разброс размеров деталей при их обработке допускается в определенных пределах, т.е. вводится понятие "допуск".

Основные понятия по допускам и посадкам изложены в ГОСТ 25346 - 82, а ряды допусков и основных отклонений даны в ГОСТ 25347 - 82.

В данных методических указаниях приняты следующие обозначения:

- D - номинальный размер отверстия;
- D_{\max} - наибольший предельный размер отверстия;
- D_{\min} - наименьший предельный размер отверстия;
- d - номинальный размер вала;
- d_{\max} - наибольший предельный размер вала;
- d_{\min} - наименьший предельный размер вала;
- ES - верхнее отклонение отверстия;
- EI - нижнее отклонение отверстия;

e_s - верхнее отклонение вала;
 e_i - нижнее отклонение вала;
 TD - допуск отверстия;
 Td - допуск вала;
 S - зазор;
 N - натяг.

Размер представляет собой числовое значение линейной величины в выбранных единицах измерения.

Номинальным размером называется размер, определенный исходя из функционального назначения детали и служащий началом отсчета отклонений. Общий для отверстия и вала, составляющих соединение, номинальный размер называется номинальным размером соединения в соответствии с рисунком 2.1, а.

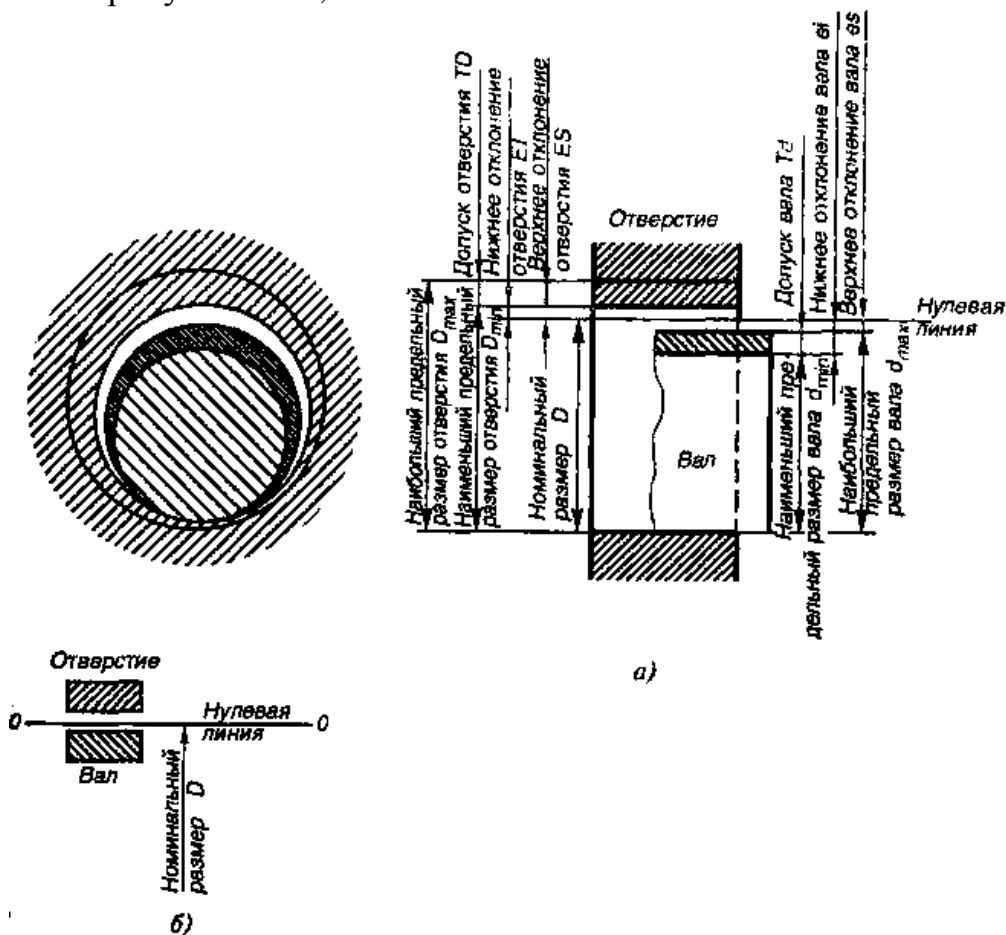


Рисунок 2.1 - Поля допусков отверстия и вала при посадке с зазором (отклонения отверстия положительны, отклонения вала отрицательны)

Действительным размером называется размер, установленный в результате измерения с допустимой погрешностью.

Предельными размерами называются два предельных значения размера, между которыми должен находиться действительный размер годной детали.

Годность детали определяется сравнением действительного размера

с предельными.

Больший из них называется *наибольшим предельным размером*, меньший - *наименьшим предельным размером* в соответствии с рисунком 1, а.

Предельным отклонением называется алгебраическая разность между предельным и номинальным размерами. Различают верхнее и нижнее отклонения.

Верхним отклонением называется алгебраическая разность между наибольшим предельным и номинальным размерами, а *нижним отклонением* - алгебраическая разность между наименьшим предельным и номинальным размерами.

$$ES = D_{\max} - D,$$

$$EI = D_{\min} - D,$$

$$es = d_{\max} - d,$$

$$ei = d_{\min} - d.$$

В соответствии с ГОСТ 2.307-68 предельные отклонения размеров помещаются после номинального размера: верхнее отклонение вверху, нижнее – внизу ($90_{-0,090}^{-0,036}$).

Верхнее отклонение всегда больше нижнего. Если отклонения одинаковы, то они записываются в строчку ($30 \pm 0,15$).

Предельное отклонение, равное нулю, не указывают ($30^{+0,021}$; $30 - 0,021$).

Разность между наибольшим и наименьшим предельными размерами называется *допуском размера*.

Для отверстия:

$$TD = D_{\max} - D_{\min}$$

Для вала:

$$Td = d_{\max} - d_{\min}.$$

Допуск может еще определяться как алгебраическая разность между верхним и нижним отклонением:

$$TD = ES - EI,$$

$$Td = es - ei.$$

Допуск в отличие от отклонений знака не имеет.

Две собранные друг с другом детали называются сопрягаемыми деталями, а поверхности, по которым одна деталь входит в другую - сопрягаемыми поверхностями. В соединении двух деталей, входящих одна в другую, различают охватывающую и охватываемую поверхности.

Вал - термин, применяемый для обозначения наружных (охватываемых) поверхностей.

Отверстие - термин, применяемый для обозначения внутренних (охватывающих) поверхностей.

Основной вал - вал, верхнее отклонение которого равно нулю.

Основное отверстие - отверстие, нижнее отклонение которого

равно нулю.

Нулевой линией называется линия, соответствующая номинальному размеру, от которого откладываются отклонения размеров при графическом изображении допусков.

Запомните: отклонения откладываются в масштабе 1000:1, положительные - вверх от нулевой линии, отрицательные - вниз в соответствии с рисунком 2.1, б.

Для обеспечения подвижности соединения нужно, чтобы действительный размер охватывающего элемента одной детали (отверстия) был больше действительного размера охватываемого элемента другой детали (вала).

Когда охватывающий размер больше охватываемого, разность между ними, характеризующая свободу относительного перемещения соединяемых деталей, называется *зазором*.

Для получения неподвижного соединения нужно, чтобы действительный размер охватываемого элемента одной детали (вала) был больше действительного размера охватывающего элемента другой детали (отверстия).

Когда охватываемый размер до сборки больше охватывающего, разность между ними, характеризующая прочность неподвижного соединения, называется *натягом*.

Для получения определенных *зазоров* или *натягов* либо охватывающий, либо охватываемый размер, либо тот и другой должны отличаться от номинального размера величинами их отклонений от номинального размера.

Следует иметь в виду, что после сборки размеры вала и отверстия при образовании натяга будут одинаковы, так как при сборке поверхности детали деформируются, чем и обеспечивается неподвижность соединения.

Технологический процесс сборки соединения с натягом осуществляется либо запрессовкой с усилием вала в отверстие (при малых натягах), либо за счет увеличения непосредственно перед сборкой размера отверстия путем нагрева (при больших натягах).

Разность между охватывающим и охватываемым размерами определяет характер соединения, или *посадку*, т. е. большую или меньшую свободу их относительного перемещения или прочность их неподвижного соединения.

Более точно такое определение: *посадка* — это характер соединения деталей, определяемый величиной получающихся в нем зазоров или натягов.

Обратите особое внимание на следующее: характер соединения зависит от действительных размеров сопрягаемых деталей перед сборкой, а номинальные размеры отверстия и вала, составляющих соединение, одинаковы.

Поскольку действительные размеры годных отверстий и валов в

партии деталей, изготовленных по одним и тем же чертежам, могут колебаться между заданными предельными размерами, то, следовательно, и величина зазоров и натягов может колебаться в зависимости от действительных размеров сопрягаемых деталей. Поэтому различают *наибольший и наименьший зазоры* и соответственно *наибольший и наименьший натяги*.

Наибольший зазор S_{\max} равен разности между наибольшим предельным размером отверстия D_{\max} и наименьшим предельным размером вала d_{\min} :

$$S_{\max} = D_{\max} - d_{\min}.$$

Наименьший зазор S_{\min} равен разности между наименьшим предельным размером отверстия D_{\min} и наибольшим предельным размером вала d_{\max} :

$$S_{\min} = D_{\min} - d_{\max}.$$

Наибольший натяг N_{\max} равен разности между наибольшим предельным размером вала d_{\max} и наименьшим предельным размером отверстия D_{\min} :

$$N_{\max} = d_{\max} - D_{\min}.$$

Наименьший натяг N_{\min} равен разности между наименьшим предельным размером вала d_{\min} и наибольшим предельным размером отверстия D_{\max} :

$$N_{\min} = d_{\min} - D_{\max}.$$

Покажем на примерах, как подсчитываются в соответствии с приведенными определениями наибольшие и наименьшие зазоры и натяги.

Пример 1 -

На чертеже отверстия указан размер $50^{+0,02}$, а на чертеже вала - размер $50_{-0,06}^{-0,03}$.

Проведем необходимые расчеты.

Предельные размеры отверстия, мм:

наибольший $50,0 + 0,02 = 50,02$; наименьший $50,00$.

Предельные размеры вала, мм:

наибольший $50,00 - 0,03 = 49,97$; наименьший $50,00 - 0,06 = 49,94$.

Зазор, мм:

наибольший $50,02 - 49,94 = 0,08$; наименьший $50,0 - 49,97 = 0,03$.

Пример 2 -

На чертеже отверстия указан размер $50^{+0,02}$, а на чертеже вала - размер $50_{+0,03}^{+0,05}$.

Проведем необходимые расчеты.

Предельные размеры отверстия, мм:

наибольший $50,00 + 0,02 = 50,02$; наименьший $50,00$.

Предельные размеры вала, мм:

наибольший $50,00 + 0,05 = 50,05$; наименьший $50,00 + 0,03 = 50,03$.

Натяг, мм:

наибольший $50,05 - 50,00 = 0,05$; наименьший $50,03 - 50,02 = 0,01$.

В зависимости от взаимного расположения полей допусков отверстия и вала посадка может быть:

- с зазором – посадка, при которой обеспечивается зазор в соединении, в этом случае поле допуска отверстия расположено над полем допуска вала в соответствии с рисунком 2.2, а;

- с натягом - посадка, при которой обеспечивается натяг в соединении, в этом случае поле допуска отверстия расположено под полем допуска вала в соответствии с рисунком 2.2, а;

- переходная - посадка, при которой возможно получение как зазора, так и натяга; поля допусков отверстия и вала перекрываются частично или полностью в соответствии с рисунком 2.2, а.

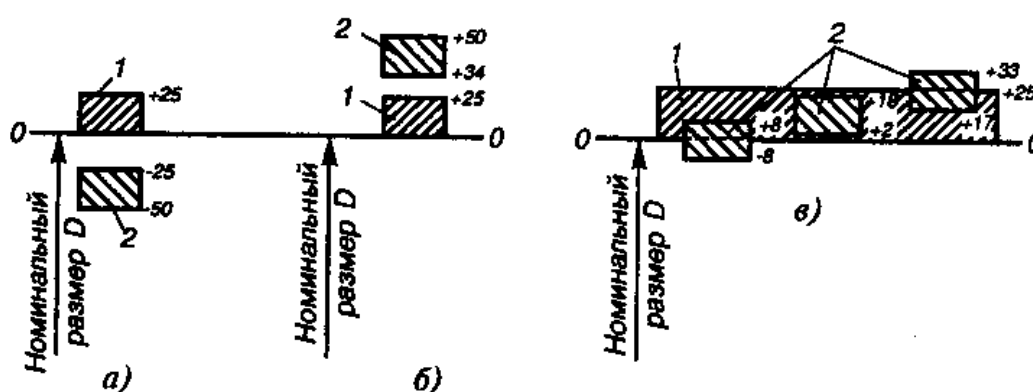


Рисунок 2.2 – Поля допусков отверстия 1 и вала 2

Разность между наибольшим и наименьшим допустимыми натягами (TN) или наибольшим и наименьшим допустимыми зазорами (TS) называется *допуском посадки*:

$$TN = N_{\max} - N_{\min},$$

$$TS = S_{\max} - S_{\min}.$$

В переходных посадках *допуск посадки* - сумма наибольшего натяга и наибольшего зазора, взятых по абсолютному значению:

$$T(S.N) = N_{\max} + S_{\max}.$$

Для всех типов посадок допуск посадки численно равен сумме допусков отверстия и вала, т. е.

$$TS(TN) = TD + Td.$$

Таким образом, допуск посадки равен:

посадка с зазором:

$$TS = S_{\max} - S_{\min} = TD + Td,$$

посадка с натягом:

$$TN = N_{\max} - N_{\min} = TD + Td,$$

переходная посадка:

$$T(S.N) = N_{\max} + S_{\max} = TD + Td.$$

Посадки всех трех групп - с зазорами, с натягами, переходные с различными величинами наибольших и наименьших зазоров и натягов - можно получить при одном и том же номинальном размере, изменяя положение полей допусков обеих сопрягаемых деталей - отверстия и вала.

Таких сочетаний может оказаться бесчисленное множество, что привело бы к невозможности централизованного изготовления мерного режущего инструмента (сверл, зенкеров, разверток), формирующего размер отверстия.

Гораздо удобнее в технологическом (при изготовлении) и эксплуатационном (при ремонте) отношениях получать разнообразные посадки, изменяя положение поля допуска только одной детали при неизменном положении поля допуска другой.

Способ образования различных посадок изменением только полей допуска валов при постоянном поле допуска отверстий называется системой отверстия.

Деталь, у которой положение поля допуска является базовым и не зависит от требуемого характера соединения, называют *основной деталью системы* (в рассмотренном случае - отверстие).

Аналогичные посадки могут быть получены по-иному, если за основную деталь принять вал, а для образования различных посадок изменять поля допусков отверстий. Такой способ образования называется *системой вала*.

Таким образом, посадки в системе отверстия - это посадки, в которых различные зазоры и натяги получаются соединением различных валов с основным отверстием в соответствии с рисунком 2.3,а; посадки в системе вала - это посадки, в которых различные зазоры и натяги получаются соединением различных отверстий с основным валом с рисунком 2.3,б.

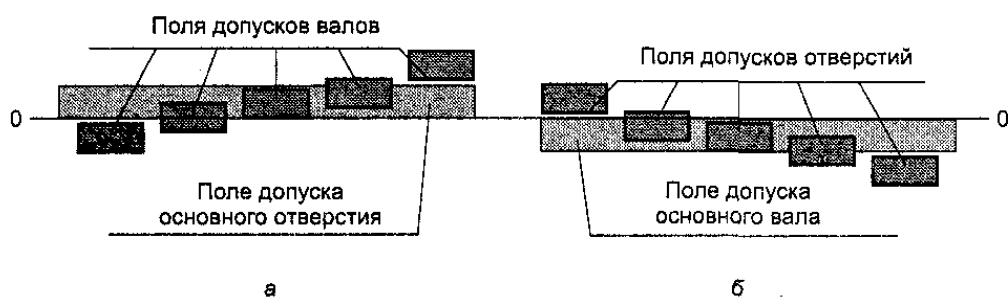


Рисунок 2.3 – Примеры расположения полей допусков для посадок в системе отверстия и системе вала

В практике машиностроения предпочтение отдается системе отверстия, поскольку изготовить отверстие и измерить его значительно труднее и дороже, чем изготовить и измерить с той же точностью вал такого же размера.

Чтобы сделать еще более удобным назначение посадок для конструктора и обработку деталей для рабочего, условились, что поля

допусков основных деталей систем посадок должны удовлетворять одному обязательному условию: *один из предельных размеров основной детали должен совпадать с номинальным размером.*

Причем, для основного отверстия таким предельным размером должен быть наименьший, а для основного вала –.

Запомните следующее: *допуск основной детали системы посадок всегда направлен «в тело» этой детали (в случае основного отверстия – на увеличение предельного размера по сравнению с номинальным; в случае основного вала – на уменьшение предельного размера по сравнению с номинальным).*

С 01.01. 1977 г. разработана и введена в действие Единой системы допусков и посадок.

Системой допусков и посадок называют совокупность рядов допусков и посадок, закономерно построенных на основе опыта, теоретических и экспериментальных исследований и оформленных в виде стандартов.

Система предназначена для выбора минимально необходимых, но достаточных для практики вариантов допусков и посадок типовых соединений деталей машин.

ЕСДП включает ряд стандартов.

Основными из них являются следующие:

- «Общие положения, ряды допусков и основных отклонений» (ГОСТ 25346 - 89);

- «Поля допусков и рекомендуемые посадки» (ГОСТ 25347 - 89).

Чтобы изучить ЕСДП, необходимо подробно рассмотреть применительно к ней следующие вопросы: интервалы размеров, единицы допуска, ряды точности, поля допусков отверстий и валов, нанесение предельных размеров на чертежах деталей, посадки в системах отверстия и вала и их обозначения на чертежах.

Интервалы размеров

Единая система допусков и посадок (т. е. все стандарты, входящие в нее) оформлена в виде таблиц, в которых для номинальных размеров заданы научно обоснованные величины предельных отклонений для разных полей допусков отверстий и валов. В строках таблиц указаны интервалы номинальных размеров, в колонках - поля допусков и соответствующие им предельные отклонения.

Технологической практикой обработки деталей установлено, что трудность их изготовления почти не различается в определенном интервале размеров, поэтому при создании системы было признано целесообразным допуски задавать не для каждого размера, а принять их одинаковыми для выделенных интервалов размеров.

При пользовании таблицами ЕСДП надо обратить внимание, что интервалы номинальных размеров указаны с добавлением слов «свыше» (сокращенно «св.») и «до».

Это означает, что последняя цифра (или число) интервала относится к данному интервалу.

Пример -

Номинальный размер 30 мм относится к интервалу «свыше 18 до 30 мм», а не к интервалу «свыше 30 до 50 мм»; номинальный размер 18 мм относится к интервалу «свыше 10 до 18 мм», а не к интервалу «свыше 18 до 30 мм».

Единицы допуска

В качестве единицы точности, с помощью которой можно выразить зависимость точности от номинального размера, была установлена единица допуска i .

Единица допуска (i, I) выражает зависимость допуска от номинального размера и служит базой для определения стандартных допусков.

Рабочему в своей практической деятельности единицами допуска пользоваться не приходится; числовые значения допусков уже подсчитанных с учетом единицы допуска приведены в ГОСТ 25346 - 89.

Градация точности

К размерам, даже имеющим одинаковые значения, могут предъявляться различные требования в отношении точности. Это объясняется большим разнообразием механизмов, а также узлов и деталей, отличающихся конструкциями, назначением и условиями работы. Поэтому стандартные системы допусков и посадок содержат ряд *квалитетов*.

Квалитет - это совокупность допусков, соответствующих одинаковой степени точности для всех номинальных размеров. Иначе говоря, каждый квалитет характеризуется определенным числом единиц допуска - таков был принцип составления стандарта на основе строгой закономерности изменения величины допуска с учетом номинального размера.

Для размеров до 500 мм в системе ИСО по величине допуска установлено 19 квалитетов: 0,1; 0; 1; 2; ...; 17.

Для размеров 500 - 3150 мм установлено 18 квалитетов.

При переходе от квалитета высокой точности к квалитетам грубой точности допуски увеличиваются вследствие увеличения числа единиц допуска, поэтому в разных квалитетах изменяется точность одних и тех же номинальных размеров

Допуски системы ИСО в порядке убывания точности обозначаются: $IT\ 01; IT\ 0, \dots IT\ 17$.

Буквы IT обозначают «допуск ИСО».

В ЕСДП для отверстий и валов предусмотрено 280 основных отклонений. Основными называются отклонения, ближайšie к нулевой линии. Основные отклонения обозначаются прописными буквами латинского алфавита от A до Z для отверстий, строчными буквами от a до z для валов, начиная от отклонений, обеспечивающих большие зазоры в

соединениях в соответствии с рисунком 2.4.

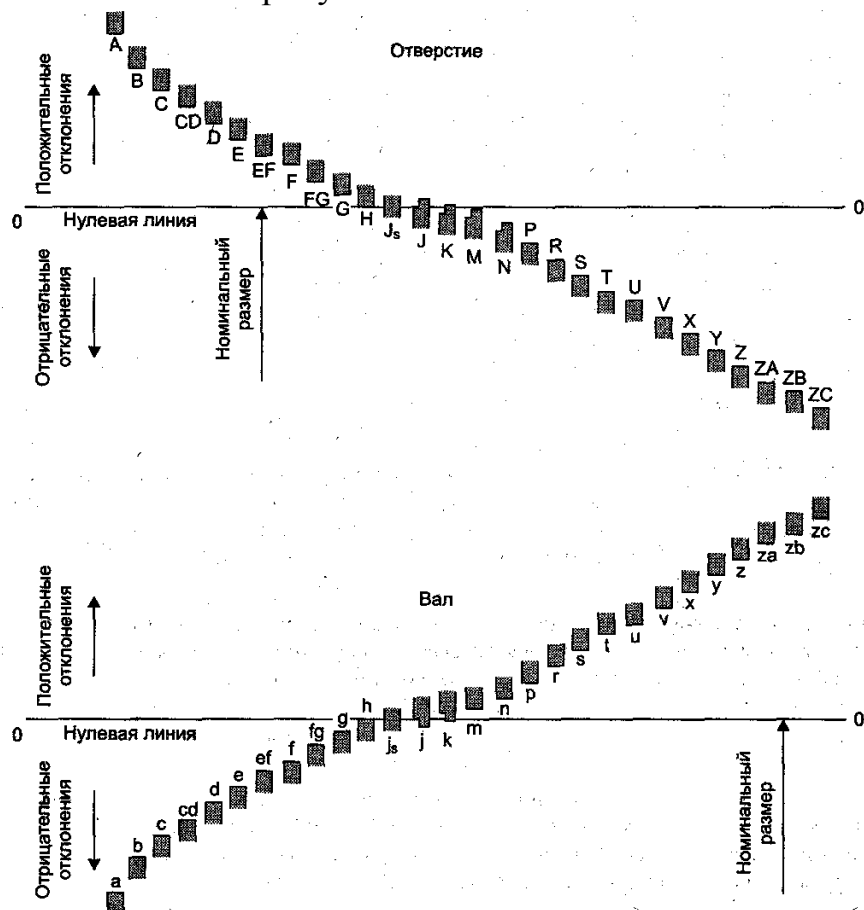


Рисунок 2.4 – Основные отклонения отверстий и валов, принятые в системе ИСО

Каждое из основных отклонений определяет положение поля допуска относительно нулевой линии.

Значение второго предельного отклонения зависит от допуска размера.

Основное отверстие обозначается буквой H, а основной вал - буквой h.

Отклонения $A - H$ ($a - h$) предназначены для образования полей допусков в посадках с зазорами;

Отклонения $J - N$ ($j - n$) - в переходных посадках;

Отклонения $P - ZC$ ($p - zc$) - в посадках с натягом.

Запомните: основные отклонения отверстий построены так, чтобы обеспечить посадки в системе отверстия. Они равны по абсолютному значению и противоположны по знаку основным отклонениям валов, обозначаемых той же буквой.

При решении примеров по нахождению предельных значений зазоров и натягов следует пользоваться графическим изображением полей допусков с помощью нулевой линии. При этом следует помнить, что размеры на чертеже указаны в мм, а предельные отклонения в таблицах даны в микрометрах, мкм ($1 \text{ мкм} = 0,001 \text{ мм}$).

Пример -

Изобразить графически поля допусков для соединения $\varnothing 50 \frac{H7}{j_s 6}$.

Определить предельные значения отверстия и вала, их допуски. Подсчитать предельные значения зазоров и натягов.

Решение:

1 Посадка в системе отверстия (отверстие $\varnothing 50H7$ – основное), отверстие в квалитете 7, вал в квалитете 6.

2 Предельные отклонения в соответствии с таблицами ГОСТ 25347 - 89:

Для отверстия $\varnothing 50H7$: $ES = +25 \text{ мкм} = +0,025 \text{ мм}$;

$$EI = 0.$$

Для вала $\varnothing 50j_s$: $es = +8 \text{ мкм} = +0,008 \text{ мм}$;

$$ei = -8 \text{ мкм} = -0,008 \text{ мм}.$$

3 Предельные размеры:

Для отверстия:

$$D_{\max} = D + ES = 50 + 0,025 = 50,025 \text{ мм};$$

$$D_{\min} = D + EI = 50 + 0 = 50 \text{ мм}.$$

Для вала:

$$d_{\max} = d + es = 50 + 0,008 = 50,008 \text{ мм};$$

$$d_{\min} = d + ei = 50 + (-0,008) = 49,992 \text{ мм}.$$

4 Допуск отверстия:

$$TD = ES - EI = 0,025 - 0 = 0,025 \text{ мм}.$$

Допуск вала:

$$Td = es - ei = 0,008 - (-0,008) = 0,016 \text{ мм}.$$

5 Изобразим схему полей допусков на рисунке 2.5, начиная с проведения нулевой линии.

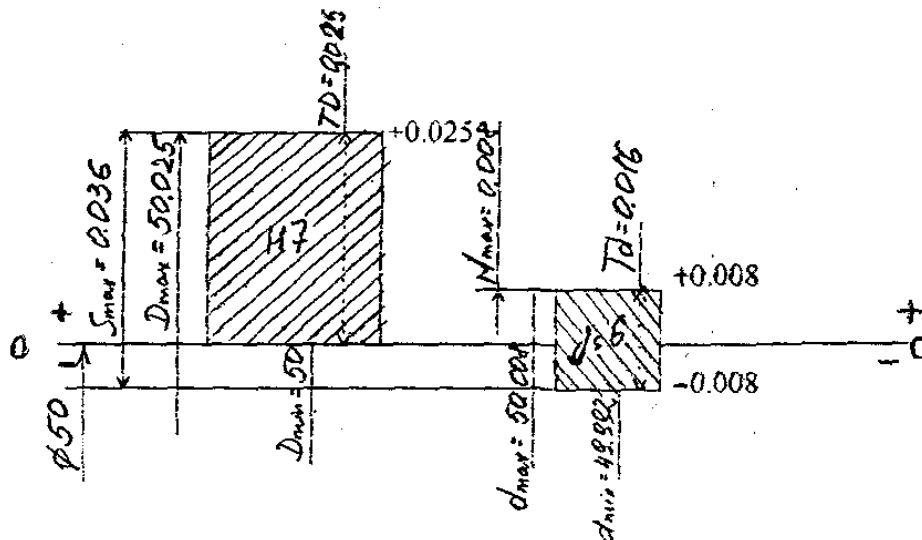


Рисунок 2.5 – Схема полей допусков

Из схемы видно, что в соединении переходная посадка (поля допусков отверстия и вала частично перекрываются).

6 Расчет предельных зазоров (натягов).

Переходная посадка характеризуется наибольшими значениями зазора (S_{\max}) и натяга (N_{\max}).

$$S_{\max} = ES - ei = 0,025 - (-0,008) = 0,033 \text{ мм.}$$

$$N_{\max} = es - EI = 0,008 - 0 = 0,008 \text{ мм.}$$

или:

$$S_{\max} = D_{\max} - d_{\min} = 50,025 - 49,992 = 0,033 \text{ мм.}$$

$$N_{\max} = d_{\max} - D_{\min} = 50,008 - 50 = 0,008 \text{ мм.}$$

7 Допуск посадки:

$$T(S, N) = S_{\max} + N_{\max} = 0,033 + 0,008 = 0,041 \text{ мм.}$$


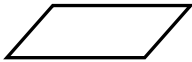
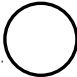

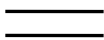

Допуски формы и расположения поверхностей

При обработке детали вследствие целого ряда причин невозможно получить ее по форме и размерам точно, как указано на чертеже. Отклонения от геометрической формы возникают в процессе механической обработки как следствие неточностей и деформаций станка, инструмента, приспособлений и обрабатываемой детали, а также неравномерности припусков на обработку.

Основные термины и определения допусков формы и расположения поверхностей установлены ГОСТ 24642-81.

Различают допуски формы, допуски расположения и суммарные допуски формы и расположения поверхностей, таблица 2.1.

Таблица 2.1 – Допуски формы и расположения поверхностей на чертежах изделий (ГОСТ 2.308 – 79)

Вид допуска	Условное обозначение	Группа допуска
Допуск прямолинейности		Допуски формы
Допуск плоскостности		
Допуск округлости		
Допуск цилиндричности		
Допуск профиля продольного сечения		
Допуск параллельности		Допуски расположения
Допуск перпендикулярности		

Допуск наклона		
Допуск соосности		
Допуск симметричности		
Позиционный допуск		
Допуск пересечения осей		
Допуск радиального биения. Допуск торцевого биения.		
Допуск радиального биения. Допуск торцевого биения.		
Допуск формы заданного профиля		
Допуск формы заданной поверхности		

К допускам формы относятся: допуск прямолинейности, допуск плоскостности, допуск круглости и другие.

К допускам расположения - допуск перпендикулярности, допуск соосности, допуск наклона и другие.

К суммарным допускам формы и расположения относятся - допуск торцевого биения, допуск радиального биения и другие.

Частными видами отклонения от круглости является овальность, огранка; частными видами отклонения от профиля продольного сечения - конусообразность, бочкообразность, седлообразность.

Радиальное биение есть результат проявления эксцентриситета и некруглости.

Торцевое биение - результат проявления неперпендикулярности торцевой поверхности относительно базовой оси и неплоскостности на измеряемом диаметре.

Для сопрягаемых поверхностей неточность формы поверхности и взаимного расположения поверхностей деталей искажают характер посадок, затрудняют процесс сборки машин и снижают ее эксплуатационные качества.

Допуски формы и расположения поверхностей установлены ГОСТ 24643 - 81 в 16-ти степенях точности (степени точности обозначаются в

порядке убывания 1, 2, 3..). Правила указания допусков формы и расположения поверхностей на чертежах изделий всех отраслей промышленности установлены ГОСТ 2.308-79.

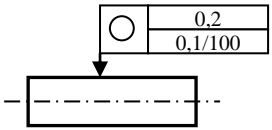
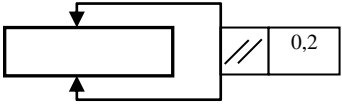
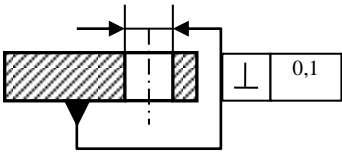
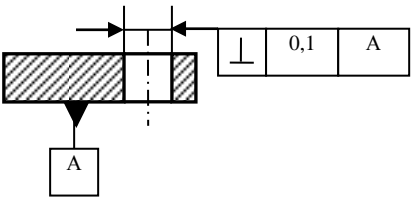
Допуск формы и расположения поверхностей указываются в условном обозначении, таблица 2.2.

Условное обозначение допуска вписывается в прямоугольные рамки, расположенные, как правило, горизонтально.

В первую рамку вписывается условный знак допуска, во вторую рамку - величина допуска в мм, в третью рамку, если это надо, буквенное обозначение базы (прописными буквами русского алфавита А, Б и т.д.). Рамку соединяют прямой линией с поверхностью, для которой устанавливаются допуски отклонения. Базу на изображении указывают в виде зачерненного треугольника. Высота знаков, цифр, букв равна высоте цифр размерных чисел, высота рамки должна превышать размер шрифта на 2-3 мм. Если величина допуска устанавливается не на всю поверхность, то допуск записывается в виде дроби: в числителе - величина допуска, в знаменателе - длина нормируемого участка.

Если базой является ось или плоскость симметрии поверхности, то треугольник располагают в конце размерной линии соответствующего размера поверхности.

Таблица 2.2 – Обозначение допусков формы и расположения

Условное обозначение	Расшифровка
	<p>Допуск круглости поверхности 0,2 мм, на всей длине и 0,1 мм в длине 100 мм</p>
	<p>Допуск параллельности поверхностей 0,2 мм</p>
	<p>Допуск перпендикулярности оси отверстия относительно основания 0,1 мм</p>
	<p>То же</p>

Шероховатость поверхностей

Изучение этого вопроса тесно связано с материалом дисциплины «Инженерная графика».

Необходимо знать, что шероховатость поверхности – это совокупность неровностей с относительно малыми шагами.

Параметры и характеристики шероховатости установлены в ГОСТ 2789 - 73.

Шероховатость поверхностей определяется параметрами: R_z , R_a .

Высота неровностей профиля по десяти точкам R_z - это сумма средних абсолютных значений высот пяти наибольших выступов профиля Y_{pi} , и глубин пяти наибольших впадин профиля Y_{vi} в пределах базовой длины L в соответствии с рисунком 2.6.

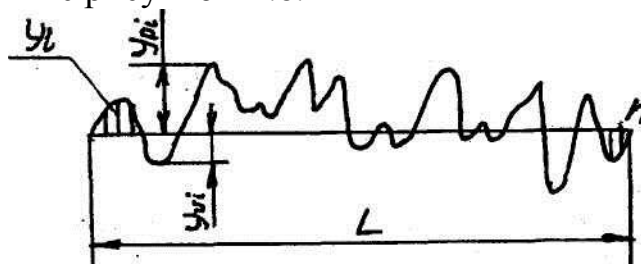


Рисунок 2.6 – Продольный профиль поверхности

Ранее в зависимости от величины R_z и R_a , было установлено 14 классов шероховатости.

Сейчас числовые значения параметров шероховатости выбираются по ГОСТ 2789 - 73. Параметр R_a является предпочтительным.

Величина шероховатости наряду с точностью формы служит основной характеристикой качества. Уменьшение величины шероховатости улучшает работу деталей в подвижных соединениях, увеличивает их прочность и коррозионную стойкость.

Обозначение шероховатости поверхности установлены ГОСТ 2309 - 73.

Вопросы для самоконтроля

- 1 Что называется отверстием и валом?
- 2 Почему невозможно получить одинаковый размер у всех деталей одной партии при их изготовлении?
- 3 Что такое допуск на размер?
- 4 Какие бывают посадки в соединениях?
- 5 Какой размер называется номинальным, действительным и предельным?
- 6 В чем разница между номинальным и действительным размерами?
- 7 Какие отклонения называются предельными и как их обозначают на чертеже?
- 8 Какое значение нулевой линии? Через какой размер она проводится, как откладываются отклонения?

- 9 Что понимается под системой отверстия и системой вала?
- 10 Вал с номинальным размером 0 25 мм имеет $es=0$, $ei=-13$ мкм. В какой системе изготовлен вал?
- 11 Вал 0 20 мм имеет отклонения $es=+17$ мкм, $ei=+3$ мкм. В какой системе изготовлен вал?
- 12 Отверстие с номинальным диаметром 0 50 мм имеет $ES=+27$ мкм, $EI=0$. В какой системе изготовлено отверстие?
- 13 Почему система отверстия получила большее распространение, чем система вала?
- 14 В каких случаях целесообразно применять систему вала?
- 15 Объясните обозначения: $\varnothing 30H7$, $\varnothing 20f6$.
- 16 Определите по справочнику отклонения вала $\varnothing 15n9$. Напишите этот размер числовыми величинами отклонений. Проделайте то же для вала $\varnothing 15g6$, отверстия $\varnothing 70H7$.
- 17 Каковы причины возникновения отклонений от правильной геометрической формы поверхностей деталей?
- 18 Перечислите отклонения формы поверхностей. Дайте определения.
- 19 Как называются отклонения от правильного расположения поверхностей и осей?
- 20 Что называется радиальным и торцевым биением? Как проводится их проверка?
- 21 Как указываются допуски формы и расположения на чертежах.
- 22 Какими факторами определяется шероховатость поверхности?
- 23 Где будет более полная оценка шероховатости (R_z или R_a)?
- 24 В каких единицах проставляется величина шероховатости на чертежах?

Литература: [4, с. 8 - 63].

Раздел 3 Сертификация

Тема 3.1 Основы сертификации

Основные понятия, цели и принципы сертификации. Сертификация как процедура подтверждения соответствия. Обязательная и добровольная сертификация. Самосертификация и сертификация третьей стороной. Международная сертификация. Сертификация в различных сферах.

Методические указания

Сертификация - это гарантия потребителю того, что продукция соответствует стандарту или определенным требованиям качества.

Сертификация базируется на стандартах, и в ее основе лежат испытания по нормам сертификации.

Сертификация осуществляется в целях:

- создания условий для деятельности предприятий, учреждений, организаций и предпринимателей на едином товарном рынке Российской Федерации, а также для участия в международном экономическом научно - техническом сотрудничестве и международной торговле;
- содействия потребителям в компетентном выборе продукции;
- защиты потребителя от недобросовестности изготовителя (продавца, исполнителя);
- контроля безопасности продукции для окружающей среды, жизни, здоровья и имущества;
- подтверждения показателей качества продукции, заявленных изготовителем.

Сертификация является методом объективного контроля качества продукции, ее соответствия установленным требованиям.

Ее разделяют на *обязательную* и *добровольную*, на *самосертификацию* и *сертификацию третьей стороной*.

Обязательная сертификация является средством государственного контроля за безопасностью продукции.

Добровольная сертификация способствует повышению конкурентоспособности продукции.

Самосертификация выполняет все необходимые действия и заявляет об этом специальным документом или простановкой знака сертификации на продукции, либо сопроводительным документом.

При этом потребитель получает информацию о методах испытаний, применяемых на предприятии.

Сертификация третьей стороной осуществляется системой органов, формально не относящихся ни к изготовителю, ни к потребителю продукции. В эту систему органов входят официальные центры (лаборатории) по испытаниям, инспектирующие органы и национальные организации по стандартизации.

Подтверждение, что продукция соответствует требованиям стандартов, осуществляется посредством специального документа - сертификата.

В ИСО создан комитет по сертификации - СЕРТИКО.

Этим комитетом подготовлен свод принципов сертификации, получивший название «*Кодекс принципов ИСО/МЭК по системам сертификации третьей стороной на соответствие стандартам*».

Кодекс исходит из необходимости применения международных стандартов в национальных системах сертификации.

В Российской Федерации национальным органом по сертификации является *Госстандарт России*, деятельность которого регулируется законодательством РФ о сертификации.

Система сертификации создается государственными органами управления, предприятиями, учреждениями, организациями и представляет собой совокупность участников сертификации, осуществляющих

сертификацию по правилам, установленным в этой системе в соответствии с Законом о сертификации.

Запомните: система может создаваться только юридическими лицами.

Закон предусматривает две составляющие системы сертификации: *совокупность участников сертификации и правила сертификации.*

К участникам сертификации относят: государственные органы, организации, являющиеся создателями системы сертификации, испытательные лаборатории (центры), центральные органы систем сертификации, изготовители продукции.

Под правилами системы понимаются нормативные документы, регулирующие все стороны деятельности системы.

Документ, выданный по правилам системы сертификации для подтверждения соответствия сертификационной продукции установленным требованиям, называют *сертификатом соответствия.*

Система сертификации создается для определенного вида однородной продукции, включающего большие группы товаров, имеющих единое функциональное назначение, принципы работы, методы контроля и испытаний.

Конкретный перечень товаров определяется документами системы или общими перечнями продукции путем ссылки на коды классификаторов продукции (ОКП) или товарной номенклатуры внешнеэкономической деятельности, а также путем указания соответствующих государственных стандартов и приравненных к ним документов.

Обратите внимание на то, что отдельные системы сертификации однородной продукции могут объединяться в единую, более крупную систему, все звенья которой руководствуются едиными принципами и документами, что не исключает возможности учета специфики отдельных систем в их руководящих документах.

Система обязательной сертификации Госстандарта Р является именно такой объединяющей системой.

Организационную структуру государственной системы сертификации образуют:

- национальный орган России по сертификации;
- органы по сертификации конкретной продукции;
- аккредитованные испытательные лаборатории (центры);
- изготовители и поставщики продукции.

Рассмотрите *этапы проведения сертификации:*

1 Изготовитель (поставщик) продукции (заявитель) для получения сертификата соответствия направляет в орган по сертификации заявку на ее проведение.

2 Орган сообщает заявителю свое решение о проведении испытаний в аккредитованной испытательной лаборатории (центре) образцов продукции, о проверке производства и устанавливает сроки.

3 При положительных результатах испытаний продукции, наличии аттестата производства или сертификата на систему качества аккредитованная испытательная лаборатория оформляет сертификат и по получению регистрационного номера в Госстандарте Р выдает его предприятию - изготовителю.

4 При внесении изменений в конструкцию изделия или технологию ее производства, которые могут влиять на качество продукции, принимается решение о необходимости проведения новых испытаний или проверки состояния производства этой продукции.

5 Получение изготовителем сертификата на продукцию дает ему право маркировать эту продукцию знаком соответствия.

Сертификация в России организуется и проводится в соответствии с общегосударственными законами РФ: «О защите прав потребителей», «О сертификации продукции и услуг», «О стандартизации» а также с законами РФ, относящимися к определенным отраслям: «О ветеринарии», «О пожарной безопасности», «О санитарно-эпидемиологическом благополучии населения»; иными правовыми актами Российской Федерации, направленными на решение отдельных социально - экономических задач (более 30 актов), указами Президента и актами Правительства (около 50 актов).

Вопросы для самоконтроля:

- 1 Что такое сертификация промышленной продукции?
- 2 Каково назначение обязательной и добровольной сертификации? Охарактеризуйте их сходство и различие.
- 3 От чего зависит схема сертификации?
- 4 Каков порядок сертификации продукции?
- 5 Что такое сертификат соответствия?
- 6 Какие общегосударственные законы определяют правовую основу сертификации в Российской Федерации?

Литература: [1, с. 257 - 273; 3, с. 192 – 203]

Тема 3.2 Правила и документы по проведению работ по сертификации

Законодательная и нормативная база сертификации. Основные положения закона «О техническом регулировании». Ответственность за нарушение закона «О техническом регулировании». Схемы сертификации. Правила и порядок проведения сертификации. Испытательные центры и органы по сертификации. Порядок сертификации продукции, ввозимой из-за рубежа.

Методические указания

Изучите основные положения Закона «О техническом

регулировании».

Создание организационно - методического обеспечения в области сертификации поручено международной организации по стандартизации (ИСО). Рассмотрите деятельность ИСО в области сертификации.

Единые организационно - методические документы по сертификации, которые разработаны и разрабатываются ИСО, содействуют гармонизации процедуры сертификации, что в свою очередь делает возможным взаимное признание результатов сертификации даже при различиях в национальных законодательных положениях. ИСО содействует в методическом плане также созданию систем сертификации в тех странах, где они пока отсутствуют.

В области сертификации ИСО сотрудничает с Международной электротехнической комиссией (МЭК), о чем говорят многие совместные руководства.

Основополагающим руководством в области сертификации считается Руководство 28 ИСО/МЭК «Общие правила типовой системы сертификации продукции третьей стороной», содержащее рекомендации по созданию национальных систем сертификации.

В развитии этого документа были приняты Руководства 38 - 40, в которых изложены общие требования к органам сертификации и надзора, а также к испытательным лабораториям.

Одно из серьезных требований к лаборатории - наличие системы обеспечения качества работы.

По заказу Международной конференции по аккредитации испытательных лабораторий (ИЛАК) ИСО/МЭК разработано Руководство 43 «Квалификационные испытания лабораторий», которое применяется как основополагающий методический документ всеми странами при решении таких вопросов, как оценка уровня работы испытательной лаборатории; определение технической компетентности и области деятельности; оценка эффективности применяемых методов испытаний, аккредитация лаборатории и пр.

В области сертификации ИСО занимается исключительно методологическими проблемами, в то время как МЭК разработала международные системы сертификации и разрабатывает стандарты.

Общим в деятельности ИСО и МЭК является направленность на содействие заключению многосторонних соглашений о взаимном признании в целях развития международной торговли.

Рассмотрите деятельность МЭК в области сертификации. Сформулирована международная система сертификации электротехнических изделий МЭК по испытаниям электрооборудования на соответствие стандартам безопасности - МЭКСЭ, созданная в 1935 г. и объединяющая 34 страны.

Цель системы - содействие международной торговле электрооборудованием, эксплуатация которого осуществляется обычными

потребителями, а не специалистами в области электротехники.

Сертификация таких изделий на безопасность почти во всех странах мира предусмотрена законодательными положениями по защите прав потребителей.

Россия является членом МЭКСЭ и в рамках ее системы сертификации действует национальная сертификация электрооборудования в ГОСТ Р.

Создана международная Система сертификации электронной техники (ИЭТ), инициированная обострившейся конкуренцией на рынках этих товаров между европейскими и американскими фирмами.

Региональная сертификация ИЭТ на соответствие европейским стандартам стимулировала правительственные решения западноевропейских стран о предпочтительных закупках сертифицированных изделий. Создание Системы сертификации ИЭТ содействовало международной торговле изделиями электронной техники посредством установления единых требований к этим товарам, методам оценки их соответствия, чтобы эти изделия были одинаково приемлемы во всех странах - участницах системы без проведения повторных испытаний. Россия участвует в Системе сертификации ИЭТ МЭК.

Рассмотрите деятельность МГС участниц СНГ в области сертификации. Стандартизация, сертификация и метрология в рамках СНГ осуществляется в соответствии с «Соглашением о проведении согласованной политики в области стандартизации, метрологии и сертификации», которое является межправительственным и действует с 1992 г.

Создан Межгосударственный совет стран - участниц СНГ (МГС), в котором представлены все национальные организации по стандартизации этих государств.

МГС принимает межгосударственные стандарты.

В области сертификации принят Перечень межгосударственных нормативных документов, устанавливающих единые порядки сертификации приоритетных групп продукции и услуг.

В МГС рассмотрен вопрос об условиях прямого применения европейских стандартов в качестве межгосударственных для стран СНГ.

Рассмотрите сертификацию в различных сферах. К сферам сертификации отнесены: *сертификация систем обеспечения качества, экологическая.*

Рассмотрите сертификацию систем обеспечения качества. Серьезная конкурентная борьба в условиях рыночной экономики привела к сертификации систем обеспечения качества на соответствие стандартам ИСО серии 9000. Такая сертификация дает предприятиям много выгод и преимуществ.

Практическая деятельность по сертификации систем качества в России регламентируется основополагающими государственными

стандартами:

- ГОСТ Р 40.001 - 95 «Правила по проведению сертификации систем качества в Российской Федерации»;
- ГОСТ Р 40.002 - 96 «Система сертификации ГОСТ Р. Регистр систем качества. Основные положения»;
- ГОСТ Р 40.003 - 96 «Система сертификации ГОСТ Р. Порядок проведения сертификации производств»;
- ГОСТ Р 40.005 - 96 «Система сертификации ГОСТ Р. Регистр систем качества. Инспекционный контроль за сертифицированными системами качества и производствами».

В качестве нормативных документов, на соответствие которым проводится сертификация, в Регистре используются государственные стандарты, представляющие собой принятые международные стандарты ИСО:

- ГОСТ Р ИСО 9001 - 96 «Системы качества. Модель обеспечения качества при проектировании, разработке, производстве, монтаже и обслуживании»;
- ГОСТ Р ИСО 9002 - 96 «Системы качества. Модель обеспечения качества при производстве, монтаже и обслуживании»;
- ГОСТ Р ИСО 9003 - 96 «Системы качества. Модель обеспечения качества при контроле и испытаниях готовой продукции».

Под «Регистром систем качества» понимают «Систему сертификации систем качества и производств».

Процедуры сертификации систем качества и производств гармонизированы с европейскими и международными соответствующими правилами и нормами, что направлено на создание условий для признания сертификатов Регистра за рубежом, а также присоединения к международной системе признания результатов оценки систем качества - QSAR.

Однако российская система сертификации систем качества отличается от международной практики, поскольку включает сертификацию производств.

Поскольку сертификация систем качества сложнее, чем производств, то предприятия предпочитают сначала заняться сертификацией производств и рассматривают ее как первую ступень на пути к сертификации системы качества.

Поэтому Регистр представляет собой по существу двухступенчатую сертификацию, что считается временным явлением.

Рассмотрите экологическую сертификацию. Цель экологической сертификации - стимулирование производителей к внедрению таких технологических процессов и разработке таких товаров, которые в минимальной степени загрязняют природную среду и дают потребителю гарантию безопасности продукции для его жизни, здоровья, имущества и среды обитания.

Для многих видов продукции экологический сертификат или знак

является определяющим фактором их конкурентоспособности.

В России экологическая сертификация находится в начальной стадии развития, хотя сделано уже немало.

Установлены объекты, относящиеся к этой области.

Принятие международных стандартов ИСО серии 14000, которые включают руководства по управлению окружающей средой и по экологическому аудиту, создало основы для организации и проведения экосертификации.

Вопросы для самоконтроля:

1 Что такое Регистр систем качества?

2 Каким образом Регистр гармонизирован с международными правилами сертификации систем качества?

3 Крупнейшие международные организации ИСО и МЭК целью своей деятельности по сертификации считают развитие международной торговли; в чем сходство и различие в их подходах?

4 В чем цель и какое нормативное обеспечение имеет экологическая сертификация?

Литература: [3, с. 203 – 224; 2, с. 175 – 180]

Тема 3.3 Сертификация продукции

Понятие продукции. Категория продукции. Конкурентоспособность продукции и факторы, влияющие на качество продукции. Стандарты «Система показателей качества продукции».

Методические указания

В результате производственной деятельности человека создаются материальные ценности, предназначенные для удовлетворения его определенных потребностей. Эти материальные ценности принято называть *продукцией*.

Продукция может быть изделиями или продуктами.

Изделия – результат работы производственного предприятия, характеризуемый величиной, исчисляемой в штуках, экземплярах и других счетных единицах.

Пример –

Машины и приборы, а также их элементы (детали, агрегаты), швейные изделия и обувь, кондитерские и ювелирные изделия.

Продукты – результат работы производственного предприятия, характеризуемый величиной, исчисляемой в килограммах, литрах, метрах, квадратных или кубических метрах и т. п.

Пример –

Металлы, лес, нефтепродукты, краски, ткани, овощи, зерно и др.

По способу использования продукция может быть разделена на два класса. К первому классу относится потребляемая продукция, ко второму – эксплуатируемая продукция. Рассмотрите эти классы.

Необходимо знать основные понятия по качеству.

Качество продукции – это совокупность свойств продукции, обуславливающих ее пригодность удовлетворять определенные потребности в соответствии с ее назначением.

Обратите внимание на то, обычно каждое изделие характеризуется рядом выходных показателей качества, и их предельные значения контролируются и регламентируются нормативно – технической документацией (НТД). Показатель качества – это количественная характеристика свойств продукции, входящих в состав ее качества.

В стандартизации изделий выработана практика, согласно которой в НТД включают *технические условия*, подлежащие соблюдению при создании изделий.

Под техническими условиями понимают систему качественных показателей с установленными для них количественными данными и допусками. Технические условия определяют задачу, которую предстоит разрешить как в процессе конструирования, так и во время производства и при эксплуатации изделия.

В технических условиях указывают назначение и требования к изделию, методы контроля, прогрессивные способы производства, транспортировки, методы нанесения клейма.

Технические условия (ТУ) разрабатывают предприятия и другие субъекты хозяйственной деятельности в том случае, когда стандарт создавать нецелесообразно. Объектом ТУ может быть продукция разовой поставки, выпускаемой малыми партиями.

Установлено, что ТУ рассматриваются как нормативные документы, если на них есть ссылка в контрактах или договорах на поставку продукции. Тогда их согласование (принятие) осуществляется по РП 50.1.001 - 93.

Не подлежат согласованию те требования и нормы ТУ, которые относятся к обязательным. В таком случае в технических условиях указывается ссылка на соответствующий государственный стандарт.

Принимает ТУ их разработчик (руководитель или заместитель руководителя организации) без указания срока действия, за исключением отдельных случаев, когда заинтересованность в этом проявляет заказчик (потребитель) продукции.

Стандарт технических условий как нормативный документ устанавливает всесторонние требования к конкретной продукции.

Каждый вид продукции обладает рядом специфических свойств, позволяющих отличить его от любого другого.

Свойство продукции – объективная особенность продукции, проявляющаяся при ее создании и использовании.

Признак продукции – качественная или количественная характеристика ее свойств.

Качественные признаки характеризуют цвет, форму, способ крепления деталей (сварка, клепка, свинчивание), способ настройки или регулировки изделия (ручной, полуавтоматический, автоматический).

Количественный признак, или *параметр продукции*, дает числовую характеристику отдельных свойств.

Пример –

Угол заточки резца, грузоподъемность автомобиля и т.д.

Не все свойства продукции имеют одинаковую значимость. Одни являются важнейшими, другие - второстепенными, а третьи могут не иметь никакого значения и никак не отражаться на эффективности использования данной продукции.

Пример –

Для грузового автомобиля важнейшими являются такие его свойства, как грузоподъемность, удельный расход топлива, пробег до капитального ремонта, а такие свойства, как электрическая проводимость или растворимость в азотной кислоте, значения не имеют. Они не отражают способности автомобиля выполнять его основные функции и поэтому не входят в состав качественных признаков изделия.

Качество продукции – совокупность свойств продукции, обуславливающих ее пригодность удовлетворять определенные потребности в соответствии с ее назначением.

Для оценки качества машин и других изделий разработаны система показателей качества и методы их определения.

Область практической и научной деятельности, которая занимается разработкой теоретических основ и методов количественной оценки качества продукции, называется *квалиметрией*. Рассмотрите задачи квалиметрии.

Номенклатурой показателей качества промышленной продукции установлено десять групп показателей качества любых видов продукции, т.е. количественных характеристик свойств продукции, рассматриваемых применительно к определенным условиям ее создания, эксплуатации или потребления.

Принято различать десять групп показателей качества.

1 *Показатели назначения* характеризуют назначение, область применения, конструктивные и другие особенности изделия.

В машиностроении наиболее часто используют такие показатели назначения, как универсальность машины, производительность, материалоемкость, энергоемкость.

2 *Показатели надежности* характеризуют свойства изделия выполнять заданные функции, сохраняя значения установленных эксплуатационных показателей в пределах, соответствующих заданным режимам и условиям использования, технического обслуживания, ремонта,

хранения и транспортирования.

Надежность определяется четырьмя составляющими свойствами: безотказностью, долговечностью, ремонтпригодностью и сохраняемостью.

3 *Показатели технологичности* характеризуют степень соответствия изделия и его элементов оптимальным условиям производства, рациональность использования конструкционных материалов, приспособленность продукции к применению прогрессивных технологических методов производства, возможность максимального использования централизованного производства и рациональной организации ремонта и обслуживания.

Важнейшими технологическими показателями качества являются коэффициент сборности изделия, коэффициент использования рациональных материалов, удельная трудоемкость производства, удельная материалоемкость.

4 *Показатели стандартизации и унификации* характеризуют степень использования в данном изделии стандартизованных и унифицированных деталей, агрегатов, блоков и других составных элементов.

5 *Патентно-правовые показатели* включают в себя два не имеющих размерности показателя: патентоспособности и патентной чистоты.

Патентоспособным изделие является в том случае, если оно содержит технические решения, которые могут быть признаны изобретением в одной или нескольких странах.

6 *Эргономические показатели* качества позволяют оценивать степень приспособленности изделия к взаимодействию с человеком – оператором (возможность создания оптимальных условий для эффективного управления машиной, соблюдения необходимых норм гигиены и техники безопасности для оператора и окружающих).

В связи с увеличением интенсивности работы машин, усложнением их конструкции, повышением важности выполняемых ими функций эргономические показатели качества приобретают все большее значение.

7 *Эстетические показатели* качества характеризуют внешний вид продукции, степень ее соответствия определенному стилю, гармоничность сочетания отдельных элементов машины друг с другом и всего изделия с окружающей средой, соответствие форм изделия его назначению, цветовое оформление, а также качество отделки внешних поверхностей и других элементов изделия.

8 *Показатели транспортабельности* характеризуют приспособленность изделия к перемещениям в пространстве, не сопровождающимся его использованием или потреблением

Эти показатели выбираются с учетом конкретного вида транспорта и определяют затраты (трудовые и материальные) на операции по

подготовке к транспортированию и непосредственно транспортные.

9 *Показатели безопасности* характеризуют свойства продукции, обуславливающие безопасность человека при ее использовании.

Пример –

Время срабатывания защитных устройств, сопротивление изоляции токоведущих частей и т.п.

10 *Экологические показатели* характеризуют уровень вредных воздействий, возникающих при эксплуатации продукции, на окружающую среду и человека.

Пример –

Содержание вредных элементов в составе продукции или ее выбросах.

Ознакомьтесь со свойствами качества функционирования изделий: взаимозаменяемость, точность, надежность, эффективность использования продукции.

Взаимозаменяемость - это свойство элемента (детали, сборочной единицы), обеспечивающее возможность его применения вместо другого с одинаковыми параметрами без дополнительной обработки с сохранением заданного качества изделия, в состав которого оно входит.

Вопросы взаимозаменяемости хорошо освещены в рекомендуемой литературе. Надо ознакомиться с видами взаимозаменяемости, ролью взаимозаменяемости в организации современного производства и эксплуатации изделий.

При выборе полной или неполной взаимозаменяемости надо учитывать экономические вопросы.

Под *точностью* надо понимать близость полученных характеристик изделия или процесса к заданным характеристикам.

К точности в технике относятся: точность механизмов, точность систем автоматического управления, точность вычислительных машин, точность обработки и измерений.

В производственных условиях для оценки точности размеров деталей принято использовать укрупненную классификацию отклонений геометрических параметров:

- отклонения размера;
- отклонения расположения поверхностей;
- отклонения формы;
- волнистость поверхности;
- шероховатость поверхности.

Погрешность - это разность между действительными и заданными значениями какой-либо величины.

Студенту надо знать причины появления погрешностей геометрических параметров элементов деталей машин при их обработке: износ инструмента в процессе обработки; различные твердость и припуск на обработку заготовок; влияние различных температурных режимов в

процессе обработки деталей; неточность и деформации станка, инструмента, обрабатываемой детали и т.д.

Развитие техники по важнейшим направлениям ограничивается требованиями надежности. Отказ в работе хотя бы одного ответственного элемента сложной системы может привести к нарушению работы всей системы, к браку изделий, простоя оборудования, иногда к аварии, связанной с опасностью для человеческой жизни. *Надежность* - это вероятность того, что изделие будет выполнять свои функции в соответствии с заданными требованиями в намеченный период времени при определенных условиях.

Рассмотрите параметры надежности и виды отказов деталей или систем, построенных из деталей.

Рассмотрите эффективность использования промышленной продукции.

Эффективность - свойство создавать эффект, результативность.

Под *эффектом* принято понимать результат определенного действия. Эффект бывает *полезным и вредным*.

Под *полезным* эффектом понимается выполняемая изделием работа или отдача за определенный период времени, которая может выражаться в натуральных или стоимостных величинах.

Полные затраты на создание и эксплуатацию (потребление) изделий можно рассматривать как *отрицательный* экономический эффект.

Разберите метод расчета эффективности использования промышленной продукции.

Вопросы для самопроверки

- 1 Что такое качество продукции?
- 2 Что называется продукцией?
- 3 Что такое показатель качества?
- 4 Что такое изделие?
- 5 Что относится к продуктам?
- 6 Как проводится стандартизация технических условий?
- 7 Перечислите нормативную документацию на техническое состояние изделия.
- 8 Дайте понятия: свойство и параметр продукции, качество продукции, показатели качества.
- 9 Расскажите о десяти группах показателей качества.
- 10 Что такое точность?
- 11 Охарактеризуйте параметры геометрической точности элементов деталей.
- 12 Каковы причины появления погрешностей геометрических параметров элементов деталей?
- 13 Дайте определение взаимозаменяемости.
- 14 Назовите преимущества полной взаимозаменяемости.
- 15 Охарактеризуйте виды взаимозаменяемости.

16 Что такое надежность?

Литература: [1, с. 257 - 290; 3, с. 224 - 235]

Тема 3.4 Системы управления качеством

Единая система Государственного управления качеством продукции. Международная система стандартов по обеспечению качества продукции (Стандарты ИСО серии 9000). Международное сотрудничество в области сертификации продукции, процессов и услуг.

Классификация видов контроля качества продукции. Поэтапный контроль качества. Экономический эффект новой продукции. Комплексная система управления качеством продукции (КСУКП).

Методические указания

В 1978 г. Госстандарт разработал документ «Основные принципы Единой системы государственного управления качеством продукции». Единая система государственного управления качеством продукции (ЕС ГУКП) представляет собой совокупность общегосударственных мероприятий, методов и средств, направленных на повышение качества производимой в стране продукции.

Главная цель ЕС ГУКП заключается в обеспечении всемерного использования научно - технических, производственных и социально - экономических возможностей для достижения высоких темпов улучшения качества всех типов продукции в интересах наиболее полного удовлетворения потребностей людей, общественного хозяйства, обороны страны и экспорта товаров при повышении эффективности промышленного производства. По своей сути, ЕС ГУКП - совокупность технических, экономических, организационных и идеологических мероприятий, методов и технических средств, обеспечивающих скоординированные действия для достижения главной цели системы.

ЕС ГУКП устанавливает следующие основные категории управления качеством продукции:

- объект управления - технический уровень и качество продукции;
- цели управления - установление и достижение необходимого уровня качества продукции;
- критерий управления - показатели (функции), характеризующие степень достижения цели управления по получению продукции заданного качества;
- субъект управления - управляющие организации управления, а также работники, обеспечивающие достижение за данного технического уровня и качества продукции;

- функции управления - определение и осуществление управляющих воздействий, определяемых целями управления качеством продукции и характеристиками объекта и субъекта управления;

- методы управления - это приемы и средства, с помощью которых органы управления воздействуют на факторы, обуславливающие показатели технического уровня и качества продукции в интересах достижения поставленных целей;

- средства управления - средства (стандарты, нормативно-технические и другие документы, ЭВМ, оргтехника и т.д.), которые используют органы управления для выполнения своих функций;

- управленческие отношения - отношения между коллективами и работниками, возникающие в процессе осуществления функций управления качеством продукции;

- управленческое решение - решение компетентного руководителя или коллегиального органа управления, направленное на осуществление мероприятий для достижения целей повышения технического уровня и качества продукции.

Структурная схема ЕС ГУПК имеет иерархическую формулу, в состав которой входят:

- общегосударственные и межотраслевые системы управления народным хозяйством (комитеты РФ, министерства РФ);

- республиканские системы (РС УКП);

- отраслевые системы (ОС УКП);

- территориальные системы (ТС УКП);

- комплексные системы управления качеством продукции в объединениях (фирмах) и предприятиях (КС УКП).

На общегосударственном и межотраслевом (по нескольким взаимосвязанным отраслям) уровне управление качеством осуществляют законодательные и юридические органы власти, государственные комитеты и министерства РФ. На отраслевом уровне управление качеством продукции осуществляют соответствующие министерства, если они есть в данной отрасли производства. На территориальном уровне задачи управления качеством продукции должны решать их административные органы. Основной формой организации работ по повышению качества продукции, производимой на предприятиях, является КС УКП.

К методам управления качеством продукции на общегосударственном уровне относятся:

- экономические, осуществляемые путем создания экономических условий, побуждающих работников и трудовые коллективы производить продукцию заданного уровня качества;

- организационно-распорядительные, осуществляемые посредством обязательных для исполнения законов, указов, директив, приказов и других регламентирующих документов общего характера, направленных на повышение качества продукции;

- социально-идеологические, при которых используются идейно-патриотические, морально-этические и другие свойства сознания работников для повышения качества продукции.

В ЕС ГУКП существуют следующие отношения координации в выполнении функций управления качеством продукции:

- взаимодействие работников на основе равных прав и одинаковой ответственности;

- установление стандартами полномочий различных органов управления в согласованном решении задач управления;

- организация координирующего органа по управлению качеством данного уровня управления;

- создание координационных Советов для коллегиального рассмотрения и решения общих или взаимосвязанных задач управления качеством продукции.

Практическая деятельность по управлению качеством в ЕС ГУКП осуществляется путем реализации законодательных актов страны через государственную систему стандартизации, а также через систему сертификации продукции и производственных систем управления качеством на предприятиях - изготовителях продукции.

Мировой опыт управления качеством сконцентрирован в пакете международных стандартов ИСО 9000, принятых Международной организацией по стандартизации (ИСО) в марте 1987 г.

К сегодняшнему дню объекты стандартизации этой серии международных стандартов значительно расширились и охватывают не только элементы систем качества, критерии их выбора и модели систем обеспечения качества, но и способы проверок действующих систем качества, критерии квалификационных характеристик экспертов-аудиторов. Приняты международные стандарты по управлению качеством услуг, перерабатываемых материалов, программного обеспечения. Значительная работа проделана в методическом аспекте: принят ряд руководящих указаний, разъясняющих содержание отдельных составляющих системы обеспечения качества.

В этой связи международные стандарты по обеспечению качества теперь называют «семейством» стандартов ИСО серии 9000 .

Практика конкурентоспособных зарубежных фирм показала, что качественный товар, соответствующий запросам покупателей, может быть изготовлен лишь с учетом комплексного исследования рынка, и этот опыт воплощен в стандарте «петля качества» начинается с маркетинга и заканчивается маркетингом. Ознакомьтесь с «петлей качества».

Роль функции маркетинга в системе управления качеством заключается в поисках и выборе целевого рынка, установлении требований к качеству продукции, определении потребности в товаре (услуге), емкости рынка, в составлении подробной характеристики потребителей данного рыночного сегмента. Эта информация необходима для выпуска

нужного количества товара, полностью соответствующего особенностям спроса покупателей по качеству, цене, срокам поставки товара (услуги).

Международные стандарты ИСО 9000 устанавливают степень ответственности руководства за качество. Особенность современной системы управления качеством состоит в наличии в ее структуре внутренней проверки системы, анализа и оценки ее эффективности.

Ознакомьтесь с видами контроля качества продукции.

Обеспечение и повышение качества выпускаемой продукции - одна из главных задач производства. В решении этой задачи важная роль отводится контролю качества на всех этапах производства с целью проверки соответствия показателей качества установленным требованиям. Многообразие видов контроля качества вызывает необходимость их систематизации и классификации по ряду признаков. Классификация видов контроля качества продукции представлена на рисунке 3.1.

Ознакомьтесь с каждым видом, используя учебную литературу.

Брак - продукция, непригодная для удовлетворения потребности в соответствии с назначением. Критерием брака является недопустимое отклонение свойств (параметров) продукции от требований нормативной документации. Бракованная продукция не имеет ни потребительской стоимости, ни стоимости, т.е. не может быть товаром. Для общества это невосполнимые потери живого и овеществленного труда, для предприятия - снижение эффективности производства, дохода, прибыли.

Причина брака - это прежде всего недобросовестный труд. Брак возникает в результате нарушений нормативных требований, ошибок конструкторов и технологов, некомпетентных решений администраторов, нарушений технологической и производственной дисциплины, неудовлетворительного выполнения контрольных операций. Браком считается продукция, которая из-за наличия дефектов, т.е. отдельных отклонений от установленных требований, не соответствует техническим условиям на её изготовление.



Рисунок 3.1 – Виды контроля качества продукции

Комплексная система управления качеством продукции (КСУКП) представляет собой совокупность технических, организационных, экономических и социальных мероприятий, методов, нормативов и средств управления, направленных на установление, обеспечение и поддержание высокого уровня качества продукции при ее разработке, подготовке производства, изготовлении, обращении и эксплуатации. По характеру и направленности КСУКП - целевая подсистема управления предприятием, цель которой состоит в постоянном улучшении качества продукции и систематическом повышении на этой основе эффективности производства. Достижение цели обеспечивается за счет создания и освоения новых видов продукции высшей категории качества; увеличения удельного веса продукции высшей категории качества в общем объеме производства; расширения номенклатуры и ассортимента продукции; модернизации и совершенствования выпускаемой продукции; своевременного снятия с производства продукции, приближающейся к состоянию морального

старения; улучшение экономических показателей деятельности предприятия.

Управление качеством продукции возглавляется директором и осуществляется его заместителем, начальниками отделов, служб и подразделений. Координация работ, как правило, возглавляется на специально созданном для этого целей подразделением или на один из отделов предприятия. Ключевыми вопросами создания и эффективного функционирования КСУКП являются составление задач по каждой функции управления и целесообразное их распределение по отделам, службам, подразделениям и исполнителям.

Организационно - технической основой КСУКП служит стандартизация, и в частности стандарты предприятия, разрабатываемые в полном соответствии с государственными и отраслевыми стандартами.

Вопросы для самопроверки

- 1 Что представляет собой Единая система государственного управления качеством продукции (ЕС ГУКП)?
- 2 В чем заключается главная цель ЕС ГУКП?
- 3 Какие методы управления качеством продукции относятся к общегосударственному уровню?
- 4 Что является качеством продукции?
- 5 Что такое брак продукции? Назовите его причины.
- 6 Перечислите виды контроля качества продукции.
- 7 Что такое КСУКП?

Литература: [2, с. 181 – 214]

ЭКЗАМЕНАЦИОННЫЕ ВОПРОСЫ

- 1 Метрология, ее задачи, Государственная система обеспечения единства измерений (ГСИ).
- 2 Средства, методы и погрешность измерения.
- 3 Бесшкальные инструменты.
- 4 Калибры для гладких цилиндрических соединений.
- 5 Штангенинструменты.
- 6 Микрометрические инструменты.
- 7 Сущность стандартизации.
- 8 Нормативные документы по стандартизации.
- 9 Стандартизация систем управления качеством.
- 10 Стандартизация и метрологическое обеспечение народного хозяйства.
- 11 Стандартизация и экология.
- 12 Международная организация по стандартизации (ИСО).
- 13 Международная электротехническая комиссия (МЭК).
- 14 Международные организации, участвующие в работе ИСО.
- 15 Органы и службы по стандартизации в РФ.
- 16 Порядок разработки стандартов.
- 17 Государственный контроль и надзор за соблюдением обязательных требований стандартов.
- 18 Маркировка продукции знаком соответствия стандартам.
- 19 Нормоконтроль технической документации.
- 20 Обязанности, права и ответственность нормоконтролера.
- 21 Совершенствование ГСС и перспективы вступления России в ВТО.
- 22 Классификация промышленной продукции.
- 23 Свойства качества функционирования изделий (взаимозаменяемость, точность, надежность, эффективность использования промышленной продукции).
- 24 Ряды предпочтительных чисел и параметрические ряды.
- 25 Унификация и агрегатирование.
- 26 Комплексная и опережающая стандартизация.
- 27 Системы общетехнических стандартов: Единая система технологической подготовки производства (ЕСТПП), Единая система конструкторской документации (ЕСКД), Единая система стандартов приборостроения (ЕССП), Единая система классификации и кодирования технико-экономической информации (ЕСКК ТЭИ).
- 28 Определения: вал, отверстие, номинальный размер, посадка, посадка с зазором, посадка с натягом, переходная посадка, отклонения, допуск, поле допуска, нулевая линия, допуск посадки. Параметры посадок. Графическое изображение посадок. Решение задач.
- 29 Единица допуска, качество, интервалы размеров, основные отклонения для образования посадок. Решение задач.

- 30 Условное обозначение предельных отклонений и посадок гладких цилиндрических соединений.
- 31 Шероховатость поверхности, ее параметры и измерение, обозначение шероховатости на чертежах.
- 32 Метрология, ее задачи, Государственная система обеспечения единства измерений (ГСИ).
- 33 Средства, методы и погрешность измерения.
- 34 Бесшкальные инструменты.
- 35 Калибры для гладких цилиндрических соединений.
- 36 Штангенинструменты.
- 37 Микрометрические инструменты.
- 38 Сущность сертификации. Система сертификации.
- 39 Проведение сертификации.
- 40 Правовые основы и организационно – методические принципы сертификации в РФ.
- 41 Международная сертификация. Сертификация в различных сферах.
- 42 Оформление текстовых документов (ГОСТ 2.105 – 95).
- 43 ГОСТ 2.701-84, ГОСТ 2.702-75.

БИБЛИОГРАФИЧЕСКИЙ СПИСОК

1 Сигов А.С., Нефедов В.И., Битюков В.К. и др. Метрология, стандартизация и сертификация.- М.: ФОРУМ, 2012. - 328 с.

2 Герасимова Е.Б., Герасимов Б.И. Метрология, стандартизация и сертификация. - М.: ФОРУМ, 2012. - 220 с.

3 Дубовой Н.Д., Портнов Е.М. Основы метрологии, стандартизации, сертификации. - М.: ФОРУМ - ИНФРА - М, 2013. - 252 с.

4 Зайцев С.А., Куранов А.Д., Толстов А.Н. Допуски и посадки.- М.: Издательский цент «Академия», 2015.- 64с.