

Документ подписан простой электронной подписью  
Информация о владельце:  
ФИО: Блинова Светлана Павловна  
Должность: Заместитель директора по учебно-воспитательной работе  
Дата подписания: 22.05.2023 05:11:43  
Уникальный программный ключ:  
1cafd4e102a27ca11a89a2a7ceb20237f3ab5c65

Министерство науки и высшего образования Российской Федерации  
Федеральное государственное бюджетное образовательное учреждение высшего образования  
«Норильский государственный индустриальный институт»  
**Политехнический колледж**

**Методические указания и контрольные задания для студентов-заочников**

**по МДК 01.03. Теоретические основы контроля и анализа функционирования систем автоматического управления**

**для специальности**

**15.02.07 Автоматизация технологических процессов и производств (по отраслям)**

Методические указания и контрольные задания для студентов заочной формы обучения по МДК 01.03. «Теоретические основы контроля и анализа функционирования систем автоматического управления» для специальности 15.02.07 Автоматизация технологических процессов и производств (по отраслям).

Организация-разработчик: Политехнический колледж ФГБОУ ВО «Норильский государственный индустриальный институт».

Разработчик: Колупаева Е.А. – преподаватель.

Рассмотрены на заседании цикловой комиссии:  
Автоматизация технологических процессов

Председатель комиссии: Колупаева Е.А .

Утверждены методическим советом политехнического колледжа ФГБОУ ВО «Норильский государственный индустриальный институт».

Протокол заседания методического совета № \_\_\_\_ от  
« \_\_\_\_ » \_\_\_\_\_ 20\_\_ г.

Зам. директора по УР \_\_\_\_\_ С.П. Блинова

## Содержание

Введение	4
Указания к выполнению контрольной и практических работ	5
Тематический план учебной дисциплины	6
Содержание учебной дисциплины	7
Контрольная работа	23
Расчетно-графическая работа 1. Построение статических характеристик элементов САУ	29
Расчетно-графическая работа 2. Исследование динамики апериодического звена первого порядка	35
Расчетно-графическая работа 3. Исследование контура регулирования на устойчивость методами Гурвица и Михайлова	38
Расчетно-графическая работа 4. Выбор типа регулятора и расчет его настроек	42
Экзаменационные вопросы	61
Список использованных источников	63

## **Введение**

Специалисты в области автоматики, автоматизации производства и управления должны иметь глубокие знания в области теории автоматического управления и уметь проводить анализ и синтез систем автоматизации, т.е. должны быть хорошо знакомы с элементами и устройствами, на базе которых строятся системы автоматики, автоматизации и управления.

Междисциплинарный курс «Теоретические основы контроля и анализа функционирования систем автоматического управления» базируется на знаниях, полученных студентами при изучении дисциплин «Электротехника», «Электронная техника», «Типовые технологии производства», «Типовые элементы и устройства систем автоматического управления».

Междисциплинарный курс «Теоретические основы контроля и анализа функционирования систем автоматического управления» предусматривает изучение студентами основ построения автоматических систем управления, математических методов моделирования различных режимов работы автоматических систем.

Для закрепления теоретических знаний по междисциплинарному курсу предусматривается выполнение одной контрольной работы.

В результате освоения междисциплинарного курса обучающийся должен уметь:

- рассчитывать параметры типовых схем и устройств;
- выбирать элементы автоматики для конкретной системы управления, исполнительные элементы и устройства мехатронных систем;
- учитывать законы регулирования на объектах, рассчитывать и устанавливать параметры настройки регуляторов;

В результате освоения междисциплинарного курса обучающийся должен знать:

- виды и методы измерений;
- типовые структуры измерительных устройств, методы и средства измерений технологических параметров.

Итоговой формой контроля знаний является экзамен.

## **Указания к выполнению контрольной и практических работ**

Контрольная работа содержит пять заданий. Варианты для каждого учащегося - индивидуальные. Номер варианта соответствует порядковому номеру студента в журнальном списке.

Задания, выполненные не по своему варианту, не засчитываются и возвращаются обучающемуся.

Контрольная работа выполняется на белой бумаге формата А4 по ГОСТ 2.301 (210x297 мм) с одной стороны листа с применением ЭВМ: междустрочный интервал одинарный, цвет – черный, шрифт Times NeW Roman, размер шрифта - 14.

Текст контрольной работы следует выполнять, соблюдая размеры полей: левое - не менее 30 мм, правое, верхнее, нижнее - не менее 20 мм.

Абзацы в тексте начинают отступом, равным пяти ударам клавиатуры ЭВМ или пишущей машинки (15-17 мм),

Страницы нумеруются для возможности ссылки на них преподавателя.

После получения работы с оценкой и замечаниями преподавателя надо исправить отмеченные ошибки, выполнить все его указания и повторить недостаточно усвоенный материал. Если контрольная работа получила неудовлетворительную оценку, то учащийся выполняет ее снова по старому или новому варианту в зависимости от указания рецензента и отправляет на повторную проверку.

По каждой практической работе составляется отчет по установленной форме. Сдача экзаменов разрешается студентам, получившим положительную оценку по контрольной работе и имеющим зачет по практическим работам.

## Тематический план междисциплинарного курса

Наименование разделов и тем
Введение
<b>Раздел 1 СТАТИКА И ДИНАМИКА ЭЛЕМЕНТОВ СИСТЕМ АВТОМАТИЧЕСКОГО УПРАВЛЕНИЯ</b>
Тема 1.1 Основные понятия о системах автоматического управления
Тема 1.2 Типовые элементарные звенья. Передаточные функции
Тема 1.3 Свойства объектов управления с сосредоточенными параметрами
Тема 1.4 Управляющие устройства
<b>Раздел 2 ЛИНЕЙНЫЕ АВТОМАТИЧЕСКИЕ СИСТЕМЫ УПРАВЛЕНИЯ</b>
Тема 2.1 Устойчивость систем автоматического управления
Тема 2.2 Качество систем автоматического управления
Тема 2.3 Коррекция линейных систем автоматического управления
<b>Раздел 3 ДИСКРЕТНЫЕ СИСТЕМЫ АВТОМАТИЧЕСКОГО УПРАВЛЕНИЯ</b>
Тема 3.1 Основные понятия и определения дискретных САУ
Тема 3.2 Анализ дискретных систем автоматического управления
<b>Раздел 4 НЕЛИНЕЙНЫЕ СИСТЕМЫ АВТОМАТИЧЕСКОГО УПРАВЛЕНИЯ</b>
Тема 4.1 Общие понятия о нелинейных системах и методах их исследования
Тема 4.2 Релейные системы автоматического управления
<b>Раздел 5 ОПТИМАЛЬНЫЕ СИСТЕМЫ АВТОМАТИЧЕСКОГО УПРАВЛЕНИЯ</b>
Тема 5.1 Самонастраивающиеся САУ

## Содержание междисциплинарного курса

### Введение

Студент должен  
*иметь представление:*

- о содержании междисциплинарного курса «Теоретические основы контроля и анализа функционирования систем автоматического управления»;
- о его связи с другими дисциплинами;
- об истории развития теории автоматического управления и роли русских ученых в её развитии.

Роль, задачи и содержание междисциплинарного курса, связь ее с другими специальными дисциплинами. Значение автоматического управления в развитии автоматизации технологических процессов и производств. Краткий обзор истории развития теории автоматического управления от элементов автоматики, управления и регулирования до методов анализа и синтеза систем управления. Вклад русских ученых в развитие теории автоматического регулирования.

Перспективы развития автоматизации технологических процессов и производств, совершенствования систем регулирования и управления технологическими процессами с точки зрения экономического и социального развития страны.

Литература: [1. с, 4-5; 2. с, 3-5].

### **Раздел 1 СТАТИКА И ДИНАМИКА ЭЛЕМЕНТОВ СИСТЕМ АВТОМАТИЧЕСКОГО УПРАВЛЕНИЯ**

#### **Тема 1.1 Основные понятия о системах автоматического управления**

**Студент должен:**

*знать:*

- основные определения теории автоматического управления;
- условное изображение основных элементов структурных схем;
- типовые структурные схемы систем автоматического управления, замкнутые, разомкнутые, комбинированные и т.д.;
- виды систем автоматического управления;

- статические характеристики;
- уметь:*
- по принципиальной схеме составлять структурную схему; изображать простейшие схемы систем автоматического управления;
- объяснять назначение входящих в структурные схемы элементов.

Основные определения: параметры технологического процесса, виды управления - регулирование, стабилизация; входная и выходная величина, начальная информация, регулируемые параметры, управление по заданию, регулирующие воздействия, возмущающие воздействия, их виды.

Понятие объект управления (ОУ), автоматический регулятор и регулирующий орган. Принципы действия систем автоматического управления и их основные устройства.

Понятие о системе автоматического управления (САУ): структурная схема простейшей и реальной системы, назначение и выполняемые функции элементов системы. Замкнутые и разомкнутые, одноконтурные и многоконтурные системы.

Классификация САУ. Непрерывные и дискретные, экстремальные и самонастраивающиеся, оптимальные системы, системы связанного и несвязанного регулирования. Методы линеаризации нелинейных систем.

Виды систем управления промышленным оборудованием. Разделение систем по функциональному назначению. Требования, предъявляемые к САУ.

Литература: [1. с, 6-12; 2. с, 5-25].

### **Вопросы для самопроверки**

- 1 Какие задачи стоят перед теорией автоматического управления?
- 2 Укажите основные причины, обуславливающие появление автоматических регуляторов и систем.
- 3 Что называется регулируемой переменной, возмущающим и задающим воздействием?
- 4 Перечислите основные функциональные элементы системы управления.
- 5 Назовите принципы управления, используемые в



автоматических системах. Укажите их достоинства и недостатки.

6 Назовите основные признаки классификации автоматических систем.

## **Тема 1.2 Типовые элементарные звенья. Передаточные функции**

### **Студент должен:**

*знать:*

- преобразование Лапласа;
- типовые элементарные динамические звенья систем автоматического управления;

*уметь:*

- составлять и решать дифференциальные уравнения в операторной форме;
- выводить формулу передаточной функции системы и получать ее дифференциальное уравнение; строить временные и частотные характеристики звена;
- определять передаточную функцию для любого соединения звеньев в системах;
- применять правила эквивалентных преобразований при выводе формулы передаточной функции многоконтурной системы; осуществлять свертку структурных схем САУ, преобразовывать любую многоконтурную систему в одноконтурную.

Дифференциальные уравнения элементов систем управления. Преобразование Лапласа и его применение для решения дифференциальных уравнений. Полное уравнение динамики системы управления. Передаточная функция системы. Динамические характеристики систем автоматизированного управления. Временные динамические характеристики: переходная и импульсная. Частотные характеристики: амплитудные, фазовые и амплитудно-фазовые.

Принципы расчленения систем автоматического управления на элементарные звенья. Характеристики элементарных звеньев.

Понятие о записи дифференциальных уравнений системы в операторной форме, действия с операторами. Понятие о характеристическом уравнении. Передаточная

функция звена (системы). Получение аналитического выражения амплитудно-фазовой характеристики (АФХ) из передаточной функции. Запись аналитического выражения АФХ в комплексно-показательной форме. Графическое изображение АФХ. Геометрические методы построения АФХ. Методика проведения и анализа эксперимента по определению частотных характеристик системы. Понятие о годографе. Типовые элементарные звенья: усилительное, апериодические, колебательное, интегрирующие, дифференцирующие и чистого запаздывания. Дифференциальное уравнение, переходная и передаточная функция, частотные характеристики и годограф звена. Примеры элементарных звеньев, составляющих автоматические системы регулирования и управления.

Виды соединений звеньев: последовательное, параллельное, встречно-параллельное. Передаточные функции соединений звеньев. Понятие об обратной связи. Положительная и отрицательная обратная связь. Гибкая и жесткая обратная связь.

Замена нескольких звеньев одним эквивалентным звеном, эквивалентные преобразования структурных схем систем, передаточная функция сложных многоконтурных систем, приведение многоконтурной системы к одноконтурной.

Литература: [1. с, 27-43; 2. с, 26-99].

### **Вопросы для самопроверки**

- 1 Составление уравнений динамики и их решение.
- 2 Преобразование Лапласа. Свойства преобразования Лапласа.
- 3 Типовые динамические звенья САУ.
- 4 Идеальные звенья. Виды. Переходные характеристики. Передаточные функции. Уравнения динамики.
- 5 Инерционное звено и запаздывающее звено. Виды. Переходные характеристики. Передаточные функции. Уравнения динамики.
- 6 Реальное интегрирующее и реальное дифференцирующее звенья. Уравнения движения.
- 7 Аperiодическое звено второго порядка. Уравнения движения.

- 8 Колебательное звено. Уравнения движения. Передаточные функции. Переходные характеристики.
- 9 Эквивалентные преобразования структурных схем.
- 10 Правило переноса сумматора.
- 11 Правило переноса узла.

### **Тема 1.3 Свойства объектов управления с сосредоточенными параметрами и их определение**

#### **Студент должен:**

*знать:*

- основные свойства объектов управления (ОУ) и их влияние на системы автоматического управления;
- основные динамические характеристики ОУ;
- основы построения математических моделей и вывода передаточных функций ОУ;

*уметь:*

- составлять математическую модель ОУ, записывать его передаточную функцию и исследовать её на ЭВМ;
- строить кривую разгона ОУ, определять ее основные параметры;
- строить частотные характеристики на основании информации о кривой разгона.

Свойства объектов регулирования, объект регулирования как важнейшая составная часть автоматической системы регулирования. Элементы, входящие в состав ОУ. Статические и динамические свойства ОУ. Статические и динамические ОУ. Кривая разгона объектов управления, параметры кривой разгона: постоянная времени, полное время запаздывания, коэффициент передачи, отношение  $t/T$ .

Понятие о нагрузке, емкости и самовыравнивании. Объекты управления с самовыравниванием и астатические объекты. Их характеристики.

Определение динамических характеристик объектов управления экспериментальным путем и с помощью моделирования на ЭВМ. Представление ОУ и устройств автоматического управления с сосредоточенными параметрами в виде передаточных функций.

Литература: [1. с, 41-76].

## Вопросы для самопроверки

- 1 Определение объекта управления.
- 2 Основные свойства объектов управления и их классификация.
- 3 Виды характеристик объектов управления
- 4 Что называется статической характеристикой САУ и ее элементов?
- 5 Какие виды статических характеристик САУ вам известны?
- 6 Что называется статическим линейным элементов?
- 7 Какие особенности присущи астатическим элементам?
- 8 Дайте определение статической САУ?
- 9 Дайте определение астатической САУ?
- 10 Чем отличаются статические и астатические системы автоматического управления?
- 11 Какие способы соединения элементов САУ вам известны?
- 12 Как определить статическую характеристику САУ, состоящей из последовательно соединенных элементов?
- 13 Как определить статическую характеристику САУ, состоящей из параллельно соединенных элементов?
- 14 Какие способы используются для построения статических характеристик САУ?
- 15 Как графически определяется статическая характеристика замкнутой САУ?

### Тема 1.4 Управляющие устройства

#### Студент должен:

*знать:*

- законы регулирования;
- дифференциальные уравнения и передаточные функции идеальных и реальных регуляторов;

*уметь:*

- выбирать закон регулирования и рассчитывать оптимальные настройки регуляторов;
- формировать любой закон регулирования;
- изображать структурную схему для реализации любого закона регулирования;
- получать временные и частотные характеристики реальных и идеальных регуляторов.

Линейные законы управления: пропорциональный (П-управление), интегральный (И-управление), пропорционально-интегральный (ПИ-управление), пропорционально-дифференциальный (ПД-управление), пропорционально-интегрально-дифференциальный (ПИД-управление) и управляющие устройства (регуляторы), реализующие эти законы: П-, И-, ПИ-, ПД-, ПИД-регуляторы.

Дифференциальные уравнения, описывающие линейные законы управления.

Структурная схема идеального и реального регуляторов. Передаточные функции и частотные характеристики идеальных и реальных регуляторов.

Влияние параметров настроек регулятора на получение законов регулирования. Структурное представление П-, И-, ПИ-, ПД-, ПИД-регуляторов. Исследование их на ЭВМ.

Основные элементы, с помощью которых формируются соответствующие законы управления: преобразующие элементы, исполнительные механизмы (ИМ) и корректирующие обратные связи

Реализация законов управления с помощью охвата отрицательной обратной связью. Обратная связь по положению ИМ и внутренняя ОС. Структурные схемы реализации законов управления. Расчет оптимальных настроек. Моделирование на ЭВМ.

Литература: [3. с, 77-86; 4. с, 34-62].

### **Вопросы для самопроверки**

1 Автоматический регулятор. Классификация автоматических регуляторов.

2 Закон регулирования. Стандартный закон. Инвариантные законы регулирования. Область нормальной работы регулятора.

3 Идеальный и реальный промышленный П-регулятор. Уравнение движения. Передаточная функция. Переходная характеристика. Достоинства и недостатки.

4 И-регулятор. Уравнение движения. Передаточная функция. Переходная характеристика. Достоинства и недостатки. Сравнительные характеристики И- и П-регуляторов.

5 Идеальные ПИ-регуляторы. Структурные схемы. Передаточные функции (вывод). Переходная характеристика. Постоянная времени изодрома.

6 Промышленные ПИ-регуляторы. Структурные схемы. Способы реализации ПИ-закона регулирования.

7 Идеальный ПИД-регулятор. Стратегия ПИД-регулятора.

8 Структурные схемы промышленных ПИД-регуляторов.

9 Регуляторы дискретного действия. Двухпозиционные регуляторы. Статическая характеристика. Пример.

10 Регуляторы дискретного действия. Двухпозиционные регуляторы. Статическая характеристика. Пример.

## **Раздел 2 ЛИНЕЙНЫЕ АВТОМАТИЧЕСКИЕ СИСТЕМЫ УПРАВЛЕНИЯ**

### **Тема 2.1 Устойчивость систем автоматического управления**

#### **Студент должен:**

*знать:*

– методы определения устойчивости по алгебраическим и частотным критериям;

*уметь:*

– определять устойчивость системы по знаку вещественной части корней характеристического уравнения, по расположению корней в комплексной плоскости, по виду вектора Михайлова и годографа Найквиста;

– выполнять расчеты по определению устойчивости систем и исследовать их на ЭВМ.

Понятие об устойчивости линейных систем регулирования и анализ устойчивости линейных систем методом Ляпунова. Определение устойчивости систем по знаку вещественной части корней характеристического уравнения систем и расположению корней характеристического уравнения в комплексной плоскости. Граница устойчивости. Необходимые и достаточные условия устойчивости системы регулирования.

Критерии устойчивости. Критерий устойчивости Михайлова. Годограф Михайлова и его особенности. Критерий устойчивости Найквиста. Комплексные частотные характеристики устойчивых и неустойчивых систем. Понятие

о запасе устойчивости. Построение областей устойчивости. Анализ устойчивости одноконтурных и многоконтурных систем автоматического управления.

Литература: [2. с, 79-122; 6. с, 200-256].

### **Вопросы для самопроверки**

- 1 Дайте определение устойчивости системы.
- 2 Сформулируйте признаки устойчивости и неустойчивости систем.
- 3 Какие исходные данные используются при алгебраических критериях устойчивости? Сформулируйте эти критерии.
- 4 Устойчивы ли системы, характеристические уравнения которых имеют вид:
  - а)  $p^4+10p^3 + 30p^2+50p+40 = 0$ ;
  - б)  $p^6+2p^5+3p^4+4p^3+5p^2+6p+10 = 0$
- 5 Сформулируйте критерий устойчивости А.В. Михайлова.
- 6 Начертите годографы Михайлова для устойчивых и неустойчивых САУ третьего и пятого порядков.
- 7 Как определяется запас устойчивости САУ?

### **Тема 2.2 Качество систем автоматического управления**

#### **Студент должен:**

*знать:*

– основные показатели качества систем автоматического управления;

– методы оценки качества процесса регулирования;

– основные критерии качества переходных процессов;

*уметь:*

– применять методы оценки качества при выполнении расчетов;

– исследовать качество процесса регулирования на ЭВМ.

Основные показатели, определяющие качество процесса регулирования: статическая и динамическая ошибки, максимальное динамическое отклонение, время регулирования, величина перерегулирования, колебательность

и др.

Типовые переходные процессы регулирования: апериодический, с 20% перерегулированием и др.

Построение переходных процессов по заданным передаточным функциям замкнутых систем.

Оценка качества регулирования по корням характеристического уравнения. Степень устойчивости и степень колебательности. Интегральные оценки качества.

Частотные характеристики и их связь с характеристиками переходных процессов. Частотные методы анализа качества процесса регулирования: по вещественной частотной характеристике замкнутой системы, построение переходного процесса с помощью трапецеидальных характеристик.

Литература: [1. с, 143-177; 2. с, 121-199].

### **Вопросы для самопроверки**

- 1 Какая САУ считается устойчивой?
- 2 Критерий устойчивости Рауса.
- 3 Критерий устойчивости Гурвица.
- 4 Критерий устойчивости Михайлова.
- 5 Критерий устойчивости Найквиста.
- 6 Как определяется запас устойчивости в соответствии с критерием Найквиста?

### **Тема 2.3 Коррекция линейных систем автоматического управления**

#### **Студент должен:**

*знать:*

– меры, применяемые для улучшения процесса управления;

– изменение характеристик при введении дополнительных мер;

*уметь:*

– составлять схемы включения корректирующих звеньев;

– рассчитывать параметры корректирующих звеньев.

Основные меры, применяемые для улучшения процессов управления. Введение корректирующих звеньев и их влияние



на точность и качество регулирования. Последовательная и параллельная коррекция, ОС; их особенности и области применения.

Передаточные функции соединений звеньев при введении корректирующих устройств. Активные и пассивные корректирующие звенья. Примеры корректирующих звеньев: интегрирующие, дифференцирующие, интегро-дифференцирующие, варианты их включения. Корректирующие обратные связи (отрицательные и положительные) и их применение. Методика расчета параметров корректирующих звеньев.

Введение дополнительных контуров. Особенности применения дополнительных контуров для улучшения качеств регулирования при больших возмущениях. Понятия об инвариантных системах.

Литература: [3. с, 124-142].

### **Вопросы для самопроверки**

- 1 Коррекция линейных САУ.
- 2 Схемы включения корректирующих звеньев.
- 3 Эквивалентность корректирующих звеньев.
- 4 Корректирующие звенья последовательного типа.
- 5 Корректирующие обратные связи.

## **Раздел 3 ДИСКРЕТНЫЕ СИСТЕМЫ АВТОМАТИЧЕСКОГО УПРАВЛЕНИЯ**

### **Тема 3.1 Основные понятия и определения дискретных САУ**

#### **Студент должен:**

*знать:*

– основные понятия и определения, классификацию дискретных систем;

– понятие квантования, формы квантования непрерывных сигналов;

*уметь:*

– объяснять назначение входящих в структурные схемы элементов.

Основные определения. Классификация дискретных систем управления. Импульсные элементы 1, 2 и 3 видов. Виды сигналов при различных формах импульсной модуляции. Структурная схема дискретной системы. Понятие о дискретном преобразовании Лапласа и математические основы теории дискретных систем. Решетчатые функции и их изображения.

Литература: [1. с, 143-165].

### **Вопросы для самопроверки**

- 1 Классификация дискретных систем.
- 2 Структурные схемы дискретных систем.
- 3 Общий вид решения системы линейных однородных и неоднородных уравнений.
- 4 Дайте определение дискретного преобразования Лапласа.
- 5 Как получить передаточную функцию импульсной системы?

### **Тема 3.2 Анализ дискретных систем автоматического управления**

#### **Студент должен:**

*знать:*

- методы определения устойчивости и качества переходных процессов дискретных САУ;
- физический смысл бесконечной степени устойчивости;

*уметь:*

- определять устойчивость систем по расположению корней характеристического уравнения и с помощью годографов частотных характеристик.

Уравнения дискретных систем управления. Применение принципа суперпозиции для исследования дискретной системы управления. Расчленение на дискретную и линейную части системы автоматического управления. Определение временной и частотной характеристик линейной части при воздействии на нее последовательности импульсов.

Передаточные функции замкнутых и разомкнутых дискретных систем. Определение передаточной функции

разомкнутой системы через передаточную функцию линейной части. Методы анализа устойчивости линейных систем и их аналоги для дискретных систем автоматического регулирования.

Определение устойчивости по расположению корней характеристического уравнения. Частотные методы определения устойчивости дискретных систем. Аналоги критериев Михайлова и Найквиста.

Понятие о качестве переходных процессов дискретных САУ. Определение качества переходных процессов с использованием методов косвенной оценки. Определение по степени устойчивости и с помощью интегральной оценки. Понятие о коррекции дискретных систем автоматического управления.

Литература: [1. с, 166-170].

### **Вопросы для самопроверки**

1 В чем отличие алгебраических и частотных критериев устойчивости импульсных систем от аналогичных критериев устойчивости для непрерывных систем?

2 Как оценить качество регулирования импульсных систем?

3 Какое условие должно выполняться, чтобы импульсную систему можно было рассматривать как непрерывную?

4 Перечислите основные методы косвенной оценки качества импульсных систем.

5 Приведите этапы расчета переходного процесса импульсной системы в дискретные моменты времени.

## **Раздел 4 НЕЛИНЕЙНЫЕ СИСТЕМЫ АВТОМАТИЧЕСКОГО УПРАВЛЕНИЯ**

### **Тема 4.1 Общие понятия о нелинейных системах и методах их исследования**

#### **Студент должен:**

*знать:*

- статические характеристики типовых нелинейностей; структурные схемы нелинейных систем и

особенности  
структурных эквивалентных преобразований;

*уметь:*

- составлять уравнения для большинства характеристик типовых нелинейностей.

Статические характеристики типовых нелинейностей. Статические и динамические нелинейности. Нелинейные САУ и их структурные схемы. Нелинейности в объекте управления и нелинейности в устройстве управления. Особенности преобразования структурных схем. Принцип суперпозиции в нелинейных САУ.

Литература: [1. с, 171-185].

### **Вопросы для самопроверки**

1 Нарисуйте статические характеристики типовых нелинейных звеньев.

2 В чем разница между однозначными и неоднозначными нелинейными характеристиками?

3 По каким признакам классифицируются нелинейные системы?

4 Какими показателями качества характеризуется нелинейная САУ?

5 Как построить статические характеристики участков системы при параллельном и последовательном соединении нелинейных элементов?

6 в каких случаях систему нельзя анализировать методами линейной теории?

7 Поясните различие понятий устойчивости "в малом", "в большом" и "в целом".

8 Приведите классификацию нелинейных элементов и их характеристик.

### **Тема 4.2 Релейные системы автоматического управления**

**Студент должен:**

*знать:*

– о позиционных регуляторах и их характеристиках;

*уметь:*

– рисовать графики переходных процессов для

двух- и трехпозиционного регулирования.

Релейные САУ. Регуляторы с постоянной скоростью исполнительного механизма. Позиционные регуляторы (Пз). Метод припасовывания. Переходные процессы в системах с Пз-регуляторами. Скользящий режим работы релейных систем.

Литература: [1. с, 198-214].

### **Вопросы для самопроверки**

- 1 В чем заключается метод припасовывания?
- 2 Как работают регуляторы с постоянной скоростью исполнительного механизма?
- 3 Приведите рисунки переходных процессов в системах с Пз-регуляторами.

## **Раздел 5 ОПТИМАЛЬНЫЕ САУ**

### **Тема 5.1 Самонастраивающиеся САУ**

#### **Студент должен:**

*знать:*

– взаимосвязь между режимами работы и динамическими и статическими характеристиками;

*уметь:*

– построить структурную схему самонастраивающейся системы АУ.

Виды систем управления. Чувствительность САУ. Системы, настраивающиеся по характеристикам объекта. Самонастраивающиеся системы с эталонной моделью и программные самонастраивающиеся системы. Схемы, структуры. Преимущества и недостатки. Понятие об адаптивном уравнении. Основные функциональные модули систем управления. Понятие о системах экстремального регулирования. Использование возможностей применения ЭВМ.

Литература: [4. с, 116-127].

## **Вопросы для самопроверки**

- 1 В чем заключается смысл принципа оптимальности в природе и технике?
- 2 Что представляет собой оптимальное управление в технике?
- 3 Какова математическая формулировка критериев оптимальности и их физический смысл?
- 4 В чем состоит принцип адаптации в природе и технике?
- 5 Перечислите основные подклассы адаптивных систем и укажите их особенности.
- 6 В каких случаях необходимо применять устройства самонастройки систем (СНС)?
- 7 Чем определяется эффективность устройства СНС?
- 8 Какие критерии самонастройки используются при построении СНС?
- 9 Назовите основные разновидности СНС.

## Контрольная работа

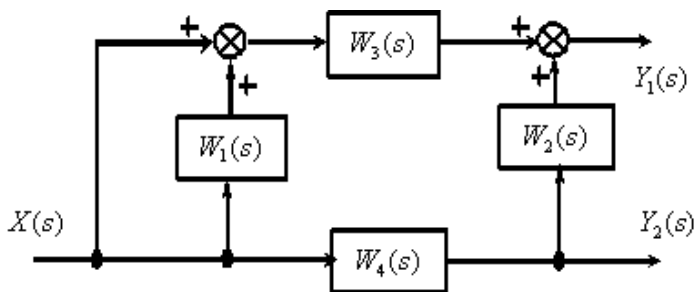
### Задание 1

Выполнить преобразование структурных схем и определить заданные эквивалентные передаточные функции.

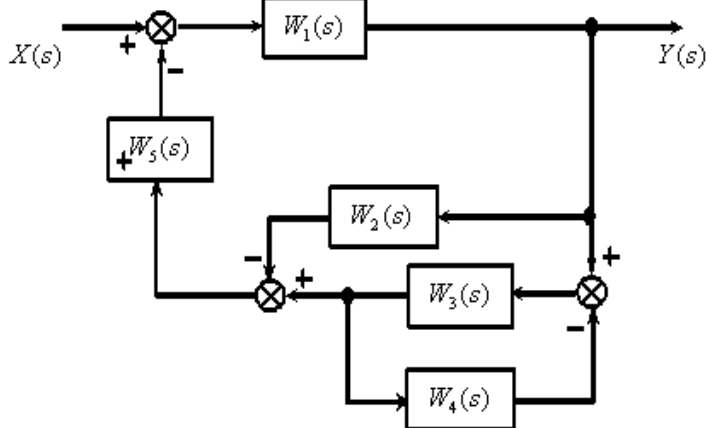
Вариант 1. Определите передаточные функции

$$W'(s) = \frac{Y_1(s)}{X(s)}, W''(s) = \frac{Y_2(s)}{X(s)},$$

по следующей структурной схеме



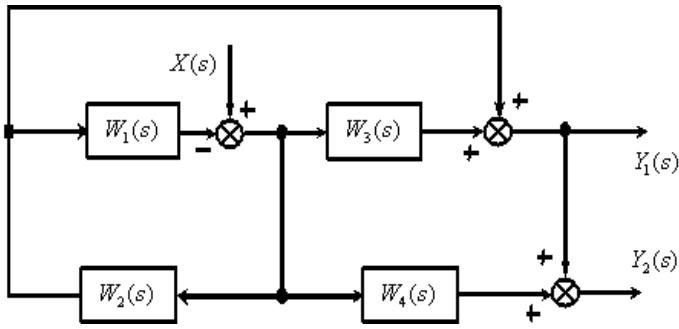
Вариант 2. Определите передаточную функцию, эквивалентную структурной схеме.



Вариант 3. Определите передаточные функции

$$W'(s) = \frac{Y_1(s)}{X(s)}, W''(s) = \frac{Y_2(s)}{X(s)},$$

по следующей структурной схеме

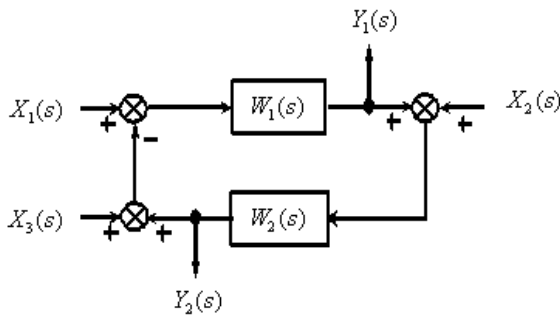


Вариант 4. Определите передаточные функции

$$W_{11}(s) = \frac{Y_1(s)}{X_1(s)}, \quad W_{12}(s) = \frac{Y_1(s)}{X_2(s)}, \quad W_{13}(s) = \frac{Y_1(s)}{X_3(s)},$$

$$W_{21}(s) = \frac{Y_2(s)}{X_1(s)}, \quad W_{22}(s) = \frac{Y_2(s)}{X_2(s)}, \quad W_{23}(s) = \frac{Y_2(s)}{X_3(s)},$$

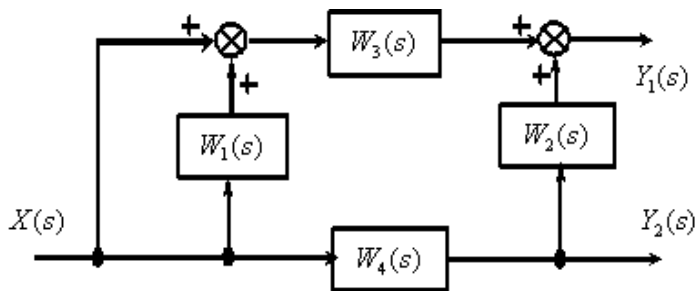
по следующей структурной схеме



Вариант 5. Определите передаточные функции

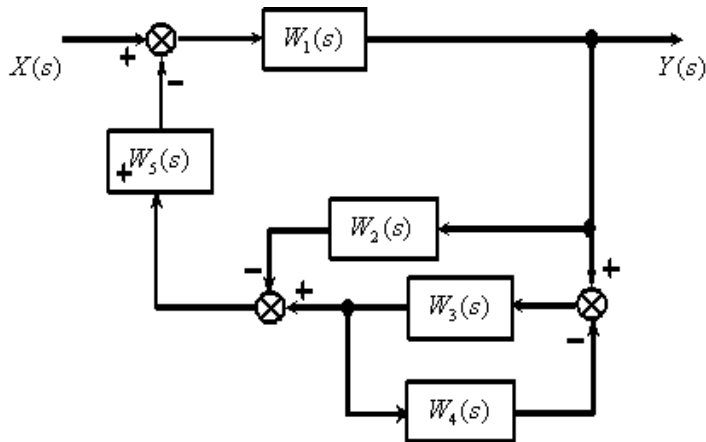
$$W'(s) = \frac{Y_1(s)}{X(s)}, \quad W''(s) = \frac{Y_2(s)}{X(s)},$$

по следующей структурной схеме





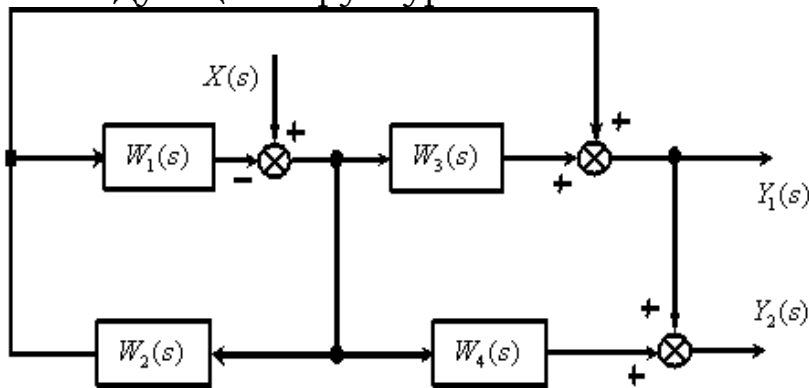
Вариант 6. Определите передаточную функцию, эквивалентную структурной схеме.



Вариант 7. Определите передаточные функции

$$W'(s) = \frac{Y_1(s)}{X(s)}, W''(s) = \frac{Y_2(s)}{X(s)},$$

по следующей структурной схеме

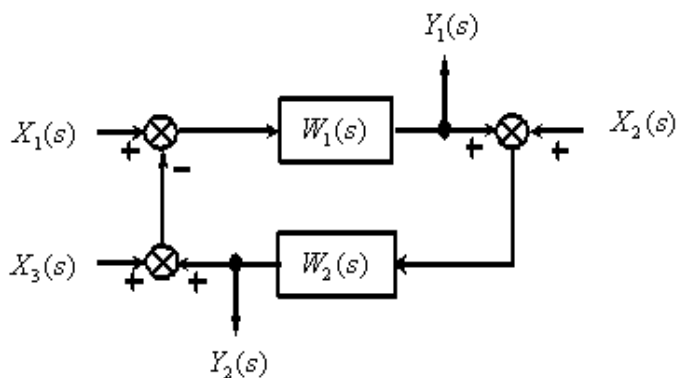


Вариант 8. Определите передаточные функции

$$W_{11}(s) = \frac{Y_1(s)}{X_1(s)}, W_{12}(s) = \frac{Y_1(s)}{X_2(s)}, W_{13}(s) = \frac{Y_1(s)}{X_3(s)},$$

$$W_{21}(s) = \frac{Y_2(s)}{X_1(s)}, W_{22}(s) = \frac{Y_2(s)}{X_2(s)}, W_{23}(s) = \frac{Y_2(s)}{X_3(s)},$$

по следующей структурной схеме



## Задание 2

Используя заданные передаточные функции построить переходные процессы.

Вариант	Передаточная функция
1	$\frac{2p+1}{p^2+6p+5}$
2	$\frac{2p+2}{p^2+9p+20}$
3	$\frac{p+1}{p^2+5p+4}$
4	$\frac{p+2}{p^2+8p+15}$
5	$\frac{p+3}{p^2+10p+20}$
6	$\frac{3p+1}{p^2+11p+20}$
7	$\frac{3p+2}{p^2+15p+59}$
8	$\frac{3p+3}{p^2+13p+40}$

## Задание 3

Построение частотных характеристик типовых динамических звеньев САУ:

1 вывести КЧХ указанного звена согласно своему варианту (путем замены оператора  $p$  на комплексно-сопряженную переменную  $j\omega$ );

2 построить КЧХ указанного звена в координатах  $P(\omega)$  и  $Q(\omega)$ ;

3 вывести АЧХ указанного звена и построить ее в координатах  $W(\omega)$  и  $\omega$ ;

4 построить мнимые частотные характеристики указанного звена в координатах  $Q(\omega)$  и  $\omega$ ;

5 построить вещественные частотные характеристики указанного звена в координатах  $P(\omega)$  и  $\omega$ ;

6 вывести ФЧХ указанного звена и построить ее в координатах  $\varphi(\omega)$  и  $\omega$ .

Вариант	$k$	$T_1$	Типовое звено САУ	$T_2$
1	1,1	2,5	Апериодическое звено 1-го порядка	$2T_1$
2	1,2	5	Апериодическое звено 2-го порядка	
3	1,3	4	реальное интегрирующее	
4	1,4	6	реальное дифференцирующее	
5	1,5	8	Апериодическое звено 1-го порядка	
6	1,6	10	Апериодическое звено 2-го порядка	
7	1,7	20	реальное интегрирующее	
8	1,8	25	реальное дифференцирующее	

#### Задание 4

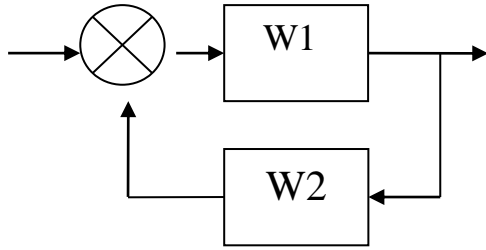
Проверить на устойчивость САУ, заданную передаточной функцией, по критериям Гурвица и Михайлова.

Вариант	Передаточная функция САУ
1	$p^4 + 0,1p^3 + 6p^2 + 0,3p + 1 = 0$
2	$1,5p^4 + 0,7p^3 + 4p^2 + 0,8p + 1 = 0$
3	$0,5p^4 + 0,2p^3 + 0,9p^2 + 0,5p + 0,2 = 0$
4	$p^4 + 0,3p^3 + 1,1p^2 + 0,2p + 0,2 = 0$
5	$p^4 + 2p^3 + 3p^2 + 2,5p + 0,5 = 0$
6	$0,1p^4 + 0,3p^3 + 1,7p^2 + 0,4p + 1,2 = 0$
7	$0,5p^4 + 0,3p^3 + 3p^2 + 0,8p + 2 = 0$
8	$1,5p^4 + 0,7p^3 + 2,8p^2 + 0,9p + 0,6 = 0$

#### Задание 5

По заданной передаточной функции определить устойчивость САУ по критерию Найквиста.

Определить запас устойчивости по модулю и фазе.



$$W1(p) = \frac{K}{pT_1 + 1}; \quad W2(p) = pT_2$$

<b>Вариант</b>	<b>K</b>	<b>T<sub>1</sub></b>	<b>T<sub>2</sub></b>
1	10	0,1	1
2	20	1	0.1
3	30	10	1
4	40	0,1	0,1
5	50	1	1
6	60	10	0,1
7	70	0,1	1
8	80	1	0,1

## Расчетно-графическая работа 1

### Построение статических характеристик элементов САУ

**Цель:** научиться строить статические характеристики звеньев САУ, рассчитывать и строить результирующую статическую характеристику нескольких звеньев графическим и аналитическим методами.

#### Краткие теоретические сведения

Различают два основных режима САУ:

– установивший (статический) режим работы, при котором составляющие вектора состояния системы не зависят от времени их измерения;

– динамический режим работы САУ, при котором составляющие вектора состояния системы являются некоторыми функциями времени.

Одним из основных требований, предъявляемых к САУ, является обеспечение необходимой точности работы во всех режимах ее работы. В установившемся режиме работы САУ ее точностные характеристики могут быть определены по статической характеристике системы.

Статической характеристикой элемента (САУ) называется график, изображающий функцию:

$$Y_{уст} = F(X),$$

где  $Y_{уст}$  – установившееся значение выходной координаты элемента (САУ),

$X$  – входная величина.

Статическая характеристика называется аналитической, если функция  $\varphi(X)$  непрерывна и имеет во всех точках непрерывные производные.

Статическая характеристика называется неаналитической, если ее выходная величина или ее производные имеют разрывы непрерывности.

На рисунке 1 приведены линейная (а), нелинейная (б) и существенно нелинейная (в) статические характеристики САУ.

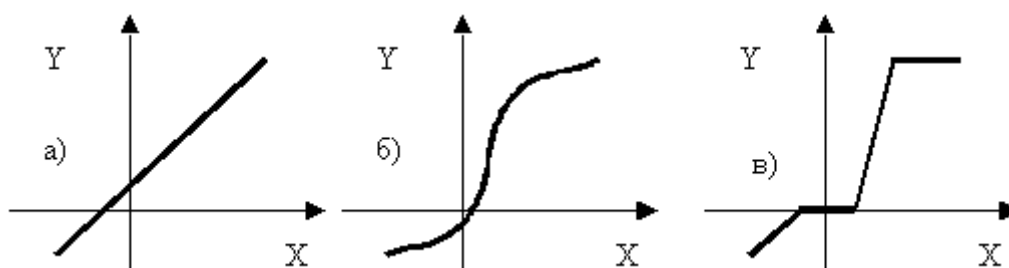


Рисунок 1 – Типы статических характеристик САУ

Статическим (безинерционным) называется элемент, у которого при постоянном входном сигнале устанавливается с течением времени постоянное значение выходной координаты.

**Линейным статическим элементом** называется безинерционный элемент, обладающий линейной статической характеристикой, уравнение которой имеет вид

$$Y_{уст} = A_0 + K \cdot X,$$

где  $A_0$  – постоянная величина;

$K$  – коэффициент преобразования (тоже постоянная величина).

Астатическим называется элемент, у которого при постоянном входном воздействии сигнал на выходе в установившемся режиме непрерывно растет с постоянной скоростью, ускорением и т. д. Для астатических элементов под уравнением статической характеристики следует понимать зависимость  $n$ -ной производной выходной величины от входной. Одной из существенных характеристик САУ является зависимость между значением управляемого параметра и величиной внешнего воздействия на ОУ. По виду зависимости между значением управляемого воздействия и внешними возмущениями системы делят на статические и астатические.

Систему называют статической по отношению к внешнему воздействию, если при воздействии, стремящемся с течением времени к некоторому значению, ошибка также стремится к постоянному значению, зависящему от значения управляющего воздействия. Следовательно, статическая САУ не может обеспечить постоянство управляемого параметра при переменной нагрузке.

Система автоматического управления называется астатической, если при постоянном входном воздействии ошибка управления стремится к нулю вне зависимости от величины воздействия. И если понятие статическая система является абсолютным, то понятие астатическая САУ справедлива только по отношению к определенной компоненте вектора выходного состояния системы. Астатические системы автоматического управления имеют различный порядок астатизма в зависимости от числа интегрирующих звеньев в прямой цепи передачи управления.

### **Графические способы построения статических характеристик**

Для построения статических характеристик САУ, состоящих из элементов с нелинейными характеристиками, применение аналитических методов затруднено или невозможно. Поэтому для выполнения этой операции используют графические методы. Рассмотрим параллельное соединение двух нелинейных элементов.

Пусть статические характеристики элементов определяются функциями вида:

$$Y_1 = K_1 X, \quad Y_2 = K_2 \cdot X.$$

Результирующая характеристика определяется функцией вида:

$$Y = F(X).$$

Графическое представление этих характеристик представлено на рисунке 2, где по оси абсцисс откладывается значение входного сигнала  $X$ , а по оси ординат – выходные сигналы элементов и параллельного соединения.

Для построения результирующей характеристики выбирают значения входного сигнала  $X_1$ . Ордината результирующей характеристики определяется как

$$y_1 = F_1(x_1) + F_2(x_1).$$

Соединяя плавной линией множество полученных точек, получаем результирующую характеристику САУ, состоящей из двух параллельно соединенных нелинейных элементов. Нетрудно эту методику расширить на любое число соединенных нелинейных элементов

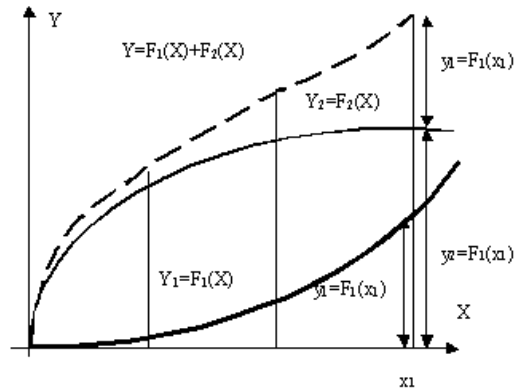


Рисунок 2 – Построение статической характеристики параллельного соединения элементов

Рассмотрим методику определения статической характеристики САУ, состоящей из трех последовательно соединенных нелинейных элементов.

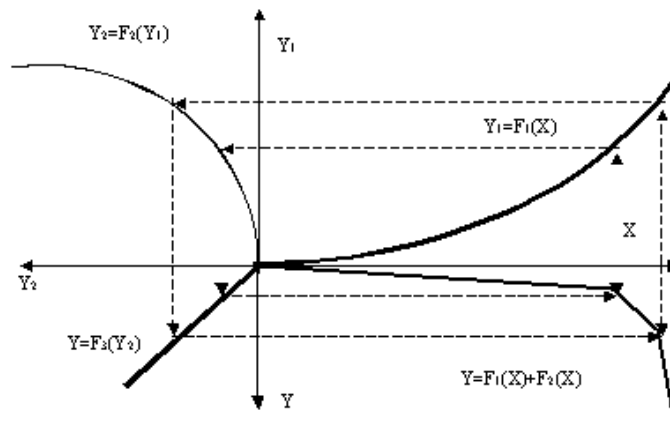
Пусть статические характеристики элементов определяются функциями вида:

$$Y_1 = F_1(X) , Y_2 = F_2(Y_1) , Y_3 = F_3(Y_2)$$

Результирующая характеристика определяется функцией вида:

$$Y = F(X).$$

Графическое представление этих характеристик представлено на рисунке 3, где по отдельным осям откладывается значение входного сигнала  $X$  и выходных сигналов каждого элемента. То есть для характеристики каждого элемента выделяется один квадрант координатной плоскости.





### Рисунок 3 – Построение статической характеристики последовательного соединения элементов

Для нахождения точек результирующей характеристики задаемся некоторым значением входного сигнала  $X_1$ . Затем строится прямоугольник, одна сторона которого проходит через точку  $X_2$ , стороны параллельны координатным осям, а вершины лежат на характеристиках элементов. Четвертая вершина прямоугольника определяет точку искомой статической характеристики. Соединяя плавной линией множество полученных точек, получаем результирующую характеристику САУ, состоящей из трех последовательно соединенных нелинейных элементов. В случае последовательного соединения в третьем квадранте строится биссектриса координатного угла.

Если число последовательно соединенных элементов больше трех, то предварительно строится характеристики групп из трех элементов, а затем к полученным статическим характеристикам применяется описанная методика.

Рассмотрим методику определения статической характеристики САУ, охваченной обратной связью.

Пусть статические характеристики элементов определяются функциями вида:

$$Y_1 = K_1 X, \quad Y_2 = K_2 \cdot Y.$$

Результирующая характеристика определяется функцией вида:

$$Y = F(X).$$

Графическое представление этих характеристик представлено на рисунке 4, где по оси абсцисс откладывается значение входного сигнала  $X$  сигнала ошибки управления ( $Z$ ) и выходного сигнала канала обратной связи ( $Y_2$ ), а по оси ординат – выходной сигнал САУ.

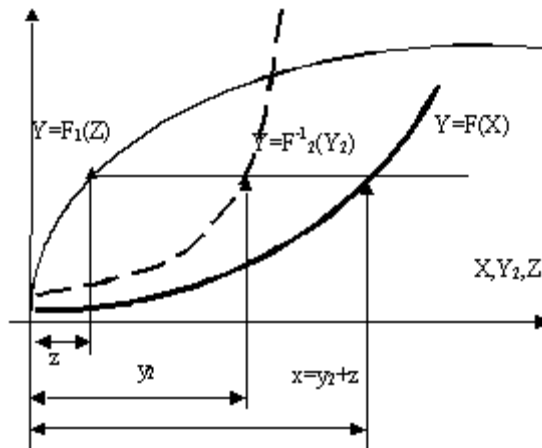


Рисунок 4 – Построение статической характеристики элемента, охваченного обратной связью

Для построения результирующей характеристики выбираются значения выходного сигнала  $Y_1$ . Абсциссы точек пересечения этой прямой с рассматриваемыми частотными характеристиками дают значения сигнала ошибки  $Z$  и сигнала на выходе элемента, расположенного в цепи обратной связи  $Y_2$ .

$$X = Z \mp Y_2.$$

Соединяя плавной линией множество полученных точек получаем результирующую характеристику САУ, включающую замкнутый контур управления. Если необходимо получить статическую характеристику САУ, содержащую в прямом и обратном канале комбинацию элементов с нелинейными характеристиками, то первоначально определяют статические характеристики прямого канала и обратной связи. Затем, по изложенной выше методике, строят характеристику САУ с обратной связью.

### Задание

По заданным характеристикам построить общую эквивалентную характеристику.

Вариант	Характеристики элементов
1	$Y_1=2X, Y_2=3X, Y_3=4-X$
2	$Y_1=2X^2, Y_2=4X, Y_3=5-X$
3	$Y_1=3-X, Y_2=3X^2, Y_3=2X$

4	$Y_1=2X^{1/2}, Y_2=4-X, Y_3=2X^2$
5	$Y_1=2X^2, Y_2=3X^2, Y_3=4X^2$
6	$Y_1=2X, Y_2=2X, Y_3=3-X$
7	$Y_1=2X^2, Y_2=X^2, Y_3=4X$
8	$Y_1=2-X, Y_2=2+X, Y_3=3X$

### **Содержание отчета**

- 1 Схема, последовательно соединенных, трех звеньев.
- 2 Построение эквивалентной статической характеристики.
- 3 Схема, параллельно соединенных, трех звеньев.
- 4 Построение эквивалентной статической характеристики.

### **Вопросы для самоконтроля**

- 1 Что называется статической характеристикой САУ и ее элементов?
- 2 Какие виды статических характеристик САУ вам известны?
- 3 Что называется статическим линейным элементов?
- 4 Какие особенности присущи астатическим элементам?
- 5 Дайте определение статической САУ?
- 6 Дайте определение астатической САУ?
- 7 Чем отличаются статические и астатические системы автоматического управления?
- 8 Какие способы соединения элементов САУ вам известны?
- 9 Как определить статическую характеристику САУ, состоящей из последовательно соединенных элементов?
- 10 Как определить статическую характеристику САУ, состоящей из параллельно соединенных элементов?
- 11 Какие способы используются для построения статических характеристик САУ?
- 12 Как графически определяется статическая характеристика замкнутой САУ?

## **Расчетно-графическая работа 2**

### **Исследование динамики апериодического звена первого порядка**

**Цель:** научиться решать уравнения динамики с помощью преобразования Лапласа, исследовать поведение апериодического звена при воздействии на него единичного ступенчатого возмущающего воздействия

### Краткие теоретические сведения

Уравнение движения для безинерционного звена имеет вид

$$\frac{dY}{dt} = \frac{1}{T}(K \cdot X - Y).$$

Выполняя над этим уравнением преобразование Лапласа получаем выражение для передаточной функции звена следующего вида

$$W(s) = \frac{K}{1+Ts}.$$

### Пример выполнения задания

Для нахождения временных характеристик звена определим его реакцию на единичное ступенчатое воздействие. Изображение переходной функции определяется как

$$h(s) = X(s) \cdot W(s) = \frac{1}{s} \times \frac{K}{1+T \cdot s}.$$

Корни характеристического уравнения  $D(s) = s^2T + s = 0$  определяются как

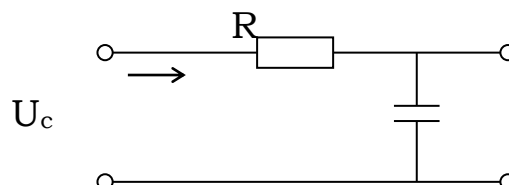
$$q_1 = 0; \quad q_2 = \frac{1}{T}.$$

Выполняя обратное преобразование изображения переходной характеристики  $h(s)$  получаем:

$$h(t) = \frac{K}{2Tp+1} \Big|_{p=0} e^{0t} + \frac{K}{2Tp+1} \Big|_{p=-1/T} e^{-t/T} = K(1 - e^{-t/T}).$$

### Задание

Исследовать динамику апериодического звена первого порядка на примере RC-цепи, представленной на рисунке 5.



$$U_{\text{вх}} \quad i_c \quad C$$

Рисунок 5 – Схема RC-цепи

Уравнение движения термопары имеет вид:

$$kt_{cp} = T \frac{dE}{dt} + E,$$

где  $k$  - коэффициент пропорциональности;  
 $t_{cp}$  - температура среды (входная величина);  
 $T$  - постоянная времени;  
 $E$  - термо-ЭДС (выходная величина).

Уравнение движения RC-цепи имеет вид:

$$U_{\text{вх}} = T \frac{dU_c}{dt} + U_c,$$

где  $U_{\text{вх}}$  - напряжение, подаваемое на вход схемы (входная величина);  
 $U_c$  - напряжение снимаемое с конденсатора (выходная величина);  
 $T$  - постоянная времени ( $T=R \cdot C$ ).

Вариант	Данные		
	$R, \text{кОм}$	$C, \text{мкФ}$	$U_{\text{вх}}, \text{В}$
1	0,1	1	24
2	0,2	0,8	36
3	0,3	0,6	48
4	0,4	0,5	60
5	0,5	0,4	72
6	0,6	0,3	84
7	0,7	0,2	96
8	0,8	0,1	12

### Содержание отчета

- 1 По уравнению динамики определить передаточную функцию звена.
- 2 Вывести уравнение переходного процесса.
- 3 Построить график переходного процесса (кривую разгона).
- 4 Методом касательной определить по графику значение постоянной времени, сравнить его с заданным.

5 Построить график переходного процесса, увеличив на порядок постоянную времени.

6 Построить график переходного процесса, уменьшив на порядок постоянную времени.

7 Сравнить все три графика.

8 Сделать вывод.

### **Вопросы для самоконтроля**

1 Уравнение движения апериодического звена первого порядка?

2 Что характеризует апериодическое звено второго порядка?

3 Вывод уравнения переходной характеристики?

4 Определение постоянной времени?

5 Свойства преобразования Лапласа?

6 В чем состоит отличие усилительного и апериодического звеньев?

7 К каким элементам относится термореле по функциональному назначению?

## **Расчетно-графическая работа 3**

### **Исследование контура регулирования на устойчивость методами Гурвица и Михайлова**

**Цель:** научиться проводить исследование на устойчивость системы регулирования по её передаточной функции.

### **Краткие теоретические сведения**

Прямой анализ устойчивости САУ, основанный на вычислении корней характеристического уравнения, связан с необходимостью вычисления корней, что является непростой задачей. Поэтому в инженерной практике важное значение приобретают правила, позволяющие определять устойчивость системы без вычисления корней характеристического уравнения.

Способы определения устойчивости САУ без вычисления корней характеристического уравнения называются критериями устойчивости САУ. Различают две группы

критериев устойчивости: алгебраические – основанные на анализе коэффициентов характеристического уравнения, и частотные – основанные на анализе частотных характеристик САУ.

### **Алгебраический критерий Гурвица**

Этот критерий позволяет определить устойчивость САУ, если характеристическое уравнение замкнутой системы представлено в виде:

$$C_0 p^N + C_1 p^{N-1} + \dots + C_{N-1} p^1 + C_N = 0.$$

Для этого строится главный определитель Гурвица по следующему правилу: по главной диагонали выписываются все коэффициенты от  $C_1$  до  $C_N$  в порядке возрастания коэффициентов. Столбцы вверх от главной диагонали заполняются коэффициентами характеристического уравнения с последовательно возрастающими индексами, а столбцы вниз – коэффициентами с последовательно убывающими индексами. На месте коэффициентов с индексами, большими порядка характеристического уравнения и меньшими нуля, проставляют нули.

$$\Delta_N = \begin{vmatrix} C_1 & C_3 & C_5 & \dots & 0 \\ C_0 & C_2 & C_4 & \dots & 0 \\ 0 & C_1 & C_3 & \dots & 0 \\ \dots & \dots & \dots & \dots & 0 \\ \dots & \dots & \dots & \dots & C_1 \end{vmatrix}$$

Выделяя в главном определителе Гурвица диагональные миноры, получаем определитель Гурвица низшего порядка. Номер определителя Гурвица определяется номером коэффициента по диагонали, до которого составляют данный определитель.

$$\Delta_1 = |C_1|, \quad \Delta_2 = \begin{vmatrix} C_1 & C_3 \\ C_0 & C_2 \end{vmatrix}, \quad \Delta_3 = \begin{vmatrix} C_1 & C_3 & C_5 \\ C_0 & C_2 & C_4 \\ 0 & C_1 & C_3 \end{vmatrix}.$$

Определение: чтобы САУ была устойчива, необходимо и достаточно, чтобы определитель Гурвица и его диагональные миноры имели знаки, одинаковые со знаком первого коэффициента характеристического уравнения замкнутой САУ.

## Частотный критерий Михайлова

Критерий Михайлова – это частотный критерий, позволяющий судить об устойчивости замкнутой системы по поведению ее характеристического вектора на комплексной плоскости. Характеристический вектор получают путем подстановки в выражение для характеристического полинома

$$D(p) = C_n \cdot p^n + C_{n-1} \cdot p^{n-1} + \dots + C_1 \cdot p + C_0,$$

Значения  $p = j\omega$ . Тогда характеристический вектор представляется комплексной величиной, определяемой как

$$D(j\omega) = U(\omega) + jV(\omega),$$

где  $U(\omega)$  – члены характеристического уравнения не содержащие мнимую единицу ( $j$ );

$V(\omega)$  – члены характеристического уравнения содержащие мнимую единицу ( $j$ ).

Если задаваться различными значениями  $\omega$  и откладывать значения  $U(\omega)$  по горизонтальной, а  $V(\omega)$  – по вертикальной осям декартовой системы координат, то будет получена кривая, называемая годографом характеристического вектора или годографом Михайлова. Другая формулировка: годографом Михайлова называется множество точек, образованных при движении характеристического вектора САУ при изменении частоты от 0 до бесконечности.

Формулировка критерия: для устойчивости системы необходимо и достаточно, чтобы ее характеристический вектор при изменении частоты от 0 до  $\infty$  повернулся в положительном направлении (против часовой стрелки), начиная с положительной вещественной оси на число квадрантов, равное порядку характеристического уравнения.

На рисунке 6 приведены годографы Михайлова для устойчивых и неустойчивых САУ. Изменение коэффициента  $C_0$  вызывает сдвиг годографа Михайлова вдоль горизонтальной оси без его деформации. Это дает возможность оценить предельное значение этого коэффициента, при котором сохраняются условия устойчивой работы САУ.



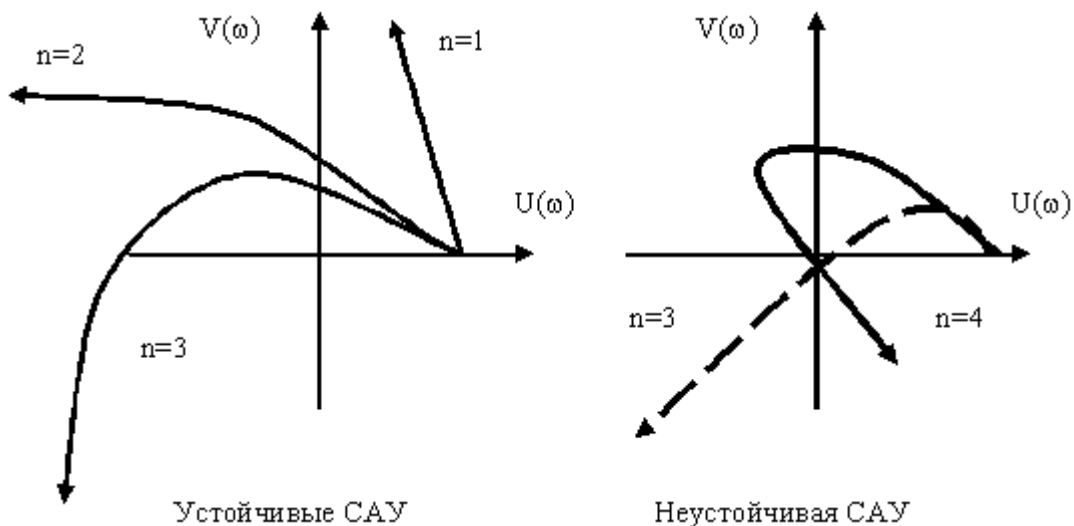


Рисунок 6 – Годографы Михайлова для устойчивых и неустойчивых САУ

### Пример выполнения задания

По характеристическому уравнению строим годограф.

$$1,2p^4 + 0,5p^3 + 2,6p^2 + 0,7p + 0,9 = 0$$

Заменим  $p$  на  $j\omega$ , возведем в степень и сгруппируем полученное выражение:

$$1,2(j\omega)^4 + 0,5(j\omega)^3 + 2,6(j\omega)^2 + 0,7(j\omega) + 0,9 = 0$$

$$(1,2\omega^4 - 2,6\omega^2 + 0,9) + j(0,7\omega - 0,5\omega^3) = 0$$

Изменяя  $\omega$  построим годограф (рисунок 7).

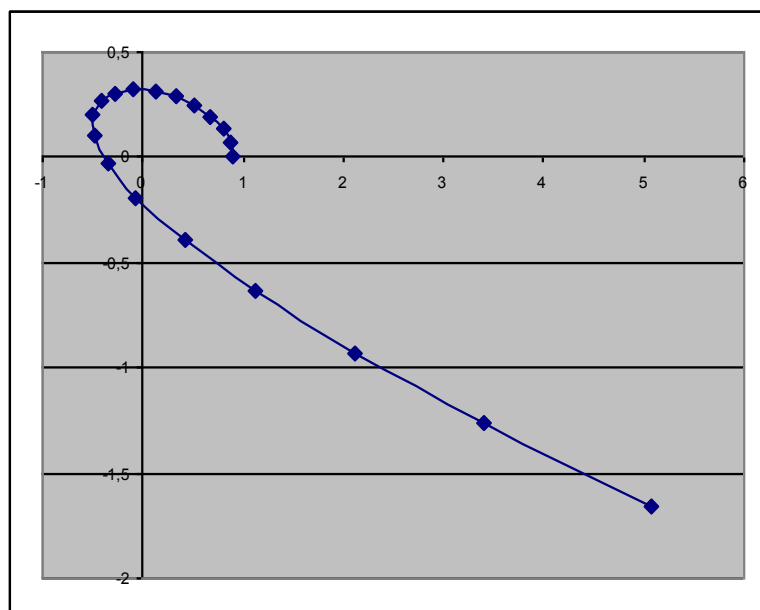


Рисунок 7 - Годограф Михайлова

По форме полученного годографа делаем вывод об устойчивости САУ.

Система устойчива.

### **Задание**

Проверить на устойчивость САУ, заданную передаточной функцией, по критериям Гурвица и Михайлова.

<b>Вариант</b>	<b>Передаточная функция</b>
1	$p^4 + 0,1p^3 + 6p^2 + 0,3p + 1 = 0$
2	$1,5p^4 + 0,7p^3 + 4p^2 + 0,8p + 1 = 0$
3	$0,5p^4 + 0,2p^3 + 0,9p^2 + 0,5p + 0,2 = 0$
4	$p^4 + 0,3p^3 + 1,1p^2 + 0,2p + 0,2 = 0$
5	$p^4 + 2p^3 + 3p^2 + 2,5p + 0,5 = 0$
6	$0,1p^4 + 0,3p^3 + 1,7p^2 + 0,4p + 1,2 = 0$
7	$0,5p^4 + 0,3p^3 + 3p^2 + 0,8p + 2 = 0$
8	$1,5p^4 + 0,7p^3 + 2,8p^2 + 0,9p + 0,6 = 0$

### **Содержание отчета**

- 1 Передаточная функция САУ.
- 2 Расчет на устойчивость по критерию Гурвица.
- 3 Расчет на устойчивость по критерию Михайлова (сравнить два варианта – заданное уравнение и уравнение в котором коэффициент при  $p^4$  увеличен в два раза).
- 4 Вывод.

### **Вопросы для самоконтроля**

- 1 Дайте определение устойчивости САУ.
- 2 Какая система автоматического управления называется устойчивой?
- 3 Чем определяется устойчивость САУ?
- 4 Что является математическим признаком устойчивости САУ? Обоснуйте его.
- 5 Что называется критерием устойчивости САУ?
- 6 Чем отличаются алгебраические и частотные критерии САУ?
- 7 Какие критерии устойчивости Вам известны?
- 8 Критерий устойчивости Гурвица.
- 9 Критерий устойчивости Михайлова.

## **Расчетно-графическая работа 4**

### **Выбор типа регулятора и расчет его настроек**

**Цель:** научиться выбирать закон регулирования и рассчитывать коэффициенты настройки регулятора в соответствии с требованиями технологического процесса.

### Краткие теоретические сведения

Качество работы любой системы автоматического регулирования (САР) определяется величиной ошибки регулирования, равной разности между заданными и действительными значениями регулируемой величины. Эта ошибка системы обусловлена как погрешностями реальной аппаратуры, так и самим принципом построения регулятора. При этом меняющаяся в процессе регулирования так называемая динамическая ошибка  $\Delta x(t)$  может перейти в некоторое постоянное отклонение регулируемой величины в установившемся режиме, называемое статической ошибкой.

Переходный процесс должен заканчиваться за некоторое время  $t_p$ , называемое временем регулирования.

Перерегулированием  $\sigma$  называется максимальное отклонение регулируемой величины от установившегося значения, выраженное в процентах от  $x(\infty)$ :

$$\sigma = \frac{x_{\max} - x(\infty)}{x(\infty)} 100\% = \frac{\Delta x_{\max}}{x(\infty)} 100\%$$

Абсолютная величина  $\Delta x_{\max}$  определяется по кривой переходного процесса (рисунок 8). Перерегулирование характеризует колебательность переходного процесса при регулировании.

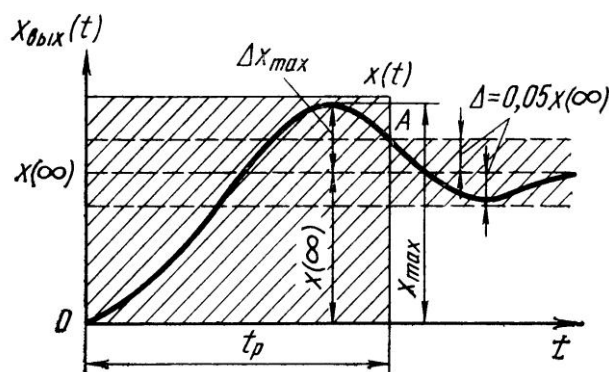


Рисунок 8 – Диаграмма качественных показателей переходного процесса

Допустимые значения перерегулирования могут быть

установлены на основании опыта эксплуатации подобных систем. В большинстве случаев считается, что запас устойчивости, является достаточным, если величина перерегулирования не превышает 10–25 %. В некоторых случаях требуется, чтобы переходный процесс протекал вообще без перерегулирования, т. е. был монотонным, в ряде других случаев может допускаться перерегулирование 50–70%.

Изменяя настройки регулятора при одном и том же регуляторе, можно добиться различного перерегулирования - от нуля (при апериодическом характере процесса) до 100 % (при установившемся, незатухающем процессе) и далее свыше 100 % при расходящихся колебаниях.

Максимальным динамическим отклонением называют максимальное отклонение регулируемой величины от заданного значения в ходе процесса регулирования. Его называют динамическим, поскольку оно носит временный, переходный характер. Наибольшим отклонением в устойчивом, т. е. затухающем (сходящемся) переходном процессе, будет первое отклонение, непосредственно следующее за возмущением.

Величина динамического отклонения зависит от динамических характеристик объекта регулирования, величины возмущения и настроек регулятора. Динамическое отклонение измеряется в единицах регулируемой величины.

Степень воздействия регулятора на отклонение регулируемой величины при внесении возмущения (степень воздействия, понижающего динамическое отклонение) оценивается динамическим коэффициентом регулирования  $R_d$ . Величина  $R_d$  определяется отношением максимального отклонения регулируемой величины от задания в процессе регулирования  $x_1$  (т. е. максимального динамического отклонения), вызванным внесенным возмущением, к отклонению регулируемой величины  $x_0$  при внесении равноценного возмущения и при отсутствии регулятора:

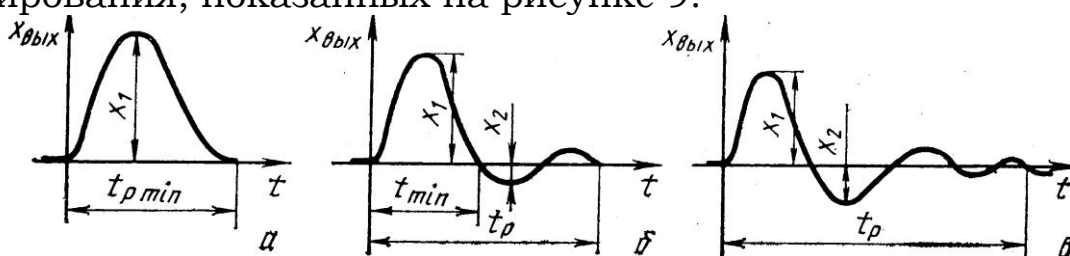
$$R_d = \frac{x_1}{x_0}$$

Частота колебаний в переходном процессе определяется числом колебаний  $n$  регулируемой величины за время регулирования  $t_p$ . Если за время  $t_p$  переходный процесс совершает число колебаний меньше заданного, то считается, что система имеет требуемое качество регулирования по

колебательности. В большинстве случаев требуется, чтобы число колебаний  $n \leq 2$ .

Графически требования, предъявляемые к прямым показателям качества переходного процесса АСР, можно представить в виде некоторой области, за пределы которой не должна выходить регулируемая величина, удовлетворяющая этим требованиям (заштрихованная область на рисунке 8). Эту область называют областью допустимых отклонений регулируемой величины в переходном процессе.

Вид переходного процесса выбирают исходя из требований технологического процесса. В общем случае можно рекомендовать три основных типовых переходных процесса регулирования, показанных на рисунке 9.



А - Аперидический процесс; б - процесс с двадцатипроцентным перерегулированием; в - процесс с минимальной квадратичной площадью отклонения

Рисунок 9 — Типовые переходные процессы регулирования

Аперидический процесс (рисунок 9,а) (границный) с минимальным временем регулирования, кроме минимальной величины общего времени регулирования  $t_p$ , характеризуется отсутствием перерегулирования и минимальным регулирующим воздействием, т. е. минимальным изменением подачи регулирующей среды. Последнее качество весьма важно для тех случаев, при которых регулирующее воздействие для рассматриваемой регулируемой величины может оказать влияние и на другие регулируемые величины. Аперидический процесс применяют тогда, когда требуется минимальное время регулирования, перерегулирование не допускается, а динамическое отклонение  $x_1$  может быть сравнительно большим.

Процесс с двадцатипроцентным перерегулированием и минимальным временем первого полупериода колебаний (рисунок 9,б) рекомендуется применять в тех случаях, когда допускают определенную величину перерегулирования, но предъявляют более жесткие, чем в предыдущем случае,

требования к величине максимального динамического отклонения регулируемой величины. Минимальное время первого полупериода колебаний  $t_{min}$ , в котором происходит наибольшее отклонение от задания, дает определенное преимущество, если остальная часть переходного периода, где отклонения от задания уже сравнительно невелики, менее существенна или вовсе несущественна.

Процесс с минимальной квадратичной площадью отклонения (с минимальным интегральным квадратичным критерием качества) (рисунок 9,в), характеризуется наибольшим перерегулированием (40-45%) и временем регулирования, а также наибольшим регулирующим воздействием, но и наименьшей величиной динамического отклонения.

Определяющим условием при выборе типа регулятора и расчета его настроек является качество регулирования, определяющее точность поддержания технологического режима и ее экономическую эффективность. При этом под выбором регулятора понимают выбор закона регулирования.

Для выбора регулятора и расчета его настроек необходимо знать:

- условия работы регулятора – требования, предъявляемые к качеству регулирования и возмущения технологического процесса;
- динамические характеристики объекта регулирования;
- показатели качества регулирования, которые могут быть получены при установке серийных регуляторов различных типов на объектах регулирования с различными динамическими свойствами.

Задачу выбора регулятора можно сформулировать следующим образом: по известным характеристикам объекта регулирования и возмущения и при заданных требованиях, предъявляемых к качеству переходных процессов, следует выбрать тип регулятора, закон регулирования и соответствующие параметры его настроек.

В первой части расчета необходимо определить вид объекта регулирования – статический или астатический. Построить переходную характеристику (кривую разгона) объекта.

С приемлемой для практических целей точностью большинство объектов регулирования можно аппроксимировать статическим объектом с запаздыванием

$$W_{об}(p) = \frac{k_{об} e^{-p\tau_{об}}}{T_{об}p + 1},$$

или астатическим объектом с запаздыванием

$$W_{об}(p) = \frac{k_{об} e^{-p\tau_{об}}}{T_{об}p}.$$

Далее необходимо выбрать типовой переходной процесс. Затем выбираются вид регулятора и закон регулирования.

Исходными данными для выбора регулятора являются:

1 статические и динамические параметры объекта регулирования, определяемые по экспериментальной или взятой из справочника кривой разгона:

- чистое запаздывание  $\tau_{об}$ ;
- постоянную времени  $T_{об}$ ;
- отношение  $\tau_{об}/T_{об}$ ;

– коэффициент передачи  $k_{об}$  (если  $k_{об}$  изменяется в пределах обычных эксплуатационных режимов, то следует принимать при расчете его наибольшее из возможных значений).

2 максимально возможные значения возмущений по нагрузке  $x_{ex}$ , % хода регулирующего органа, - пиковых, скачкообразных длительных и непрерывных монотонных (при непрерывных возмущениях должна быть известна также максимальная скорость возмущения  $x'_{ex}$ , %/с).

3 требуемые показатели качества регулирования объекта:

*при установке регулятора непрерывного действия должны обеспечиваться:*

– максимальное динамическое отклонение  $x_1^{don}$  (единицах измерения регулируемой величины);

– допустимое или желаемое перерегулирование  $\frac{x_2^{don}}{x_1^{don}}$ , %;

– допустимое остаточное отклонение (статическая ошибка)  $\Delta x_{ст}^{don}$  (единицах измерения регулируемой величины);

– предельно допустимое время регулирования  $t_p^{don}$ , с.

*при установке релейного двухпозиционного регулятора должны обеспечиваться:*

– допустимая амплитуда колебаний  $x_a^{don}$  (единицах измерения регулируемой величины);

– допустимый период колебаний  $T_a^{don}$ , с;

– допустимое установившееся отклонение  $x_{уст}^{don}$  (единицах

измерения регулируемой величины).

Вид регулятора (непрерывный, релейный или импульсный) можно ориентировочно выбрать по величине отношения  $\tau_{об}/T_{об}$  (таблица 1).

Таблица 1- Вид регулятора

$\tau_{об}/T_{об}$	Вид регулятора
<0,2	Релейный регулятор
0,2-1	Непрерывный регулятор
>1	Импульсный регулятор

Для получения допустимых значений  $x_1^{don}$ ,  $t_p^{don}$ ,  $x_{cm}^{don}$  при применении регуляторов непрерывного действия рекомендуется следующая методика.

Рассчитывают величину допустимого динамического коэффициента регулирования согласно выражениям:

- для статических объектов

$$R_d^{don} = \frac{x_1^{don}}{k_{об}x_{ex}}$$

где  $k_{об}$  – коэффициент передачи объекта;

- для астатических объектов

$$\overline{R_d^{don}} = \frac{x_1^{don}T_{об}}{\tau_{об}x_{ex}}$$

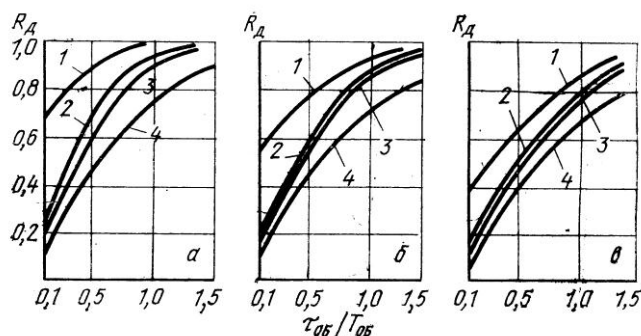
Для расчета принимают наибольшее значение  $x_{ex}$  из имеющихся скачкообразных, длительных и пиковых возмущений.

По графикам  $R_d(\tau_{об}/T_{об})$ , приведенным на рисунке 10 и по таблице 1 для принятого типового оптимального процесса регулирования (что определяется принятым значением перерегулирования), выбирают простейший регулятор (закон регулирования), обеспечивающий при заданном значении  $\tau_{об}/T_{об}$  значение динамического коэффициента регулирования  $R_d \leq R_d^{don}$  (И-регуляторы и Рс-регуляторы на астатических объектах не применяют, так как такая система всегда неустойчива).

Затем по графикам, приведенным на рисунке 11, для статических ОР, и по таблице 3 для астатических объектов, проверяют, обеспечит ли этот выбранный регулятор допустимое время регулирования  $t_p$ ; если не обеспечивает, то следует использовать более сложный регулятор (закон



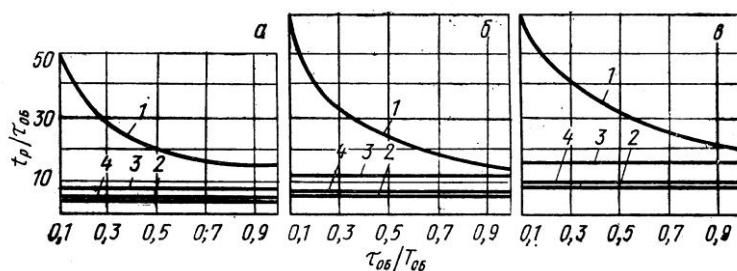
регулирования) или даже принять другой типовой переходный процесс.



а – при аperiodическом переходном процессе; б – при переходном процессе с двадцатипроцентным перерегулированием; в – при переходном процессе с минимальной квадратичной площадью отклонения

1 – И-регулятор; 2 – П-регулятор; 3 – ПИ-регулятор; 4 – ПИД-регулятор.

Рисунок 10 – Динамические коэффициенты регулирования на статических объектах



а – при аperiodическом переходном процессе; б – при переходном процессе с двадцатипроцентным перерегулированием; в – при переходном процессе с минимальной квадратичной площадью отклонения

1 – И-регулятор; 2 – П-регулятор; 3 – ПИ-регулятор; 4 – ПИД-регулятор.

Рисунок 11 – Время регулирования на статических объектах

Закон регулирования для статических объектов можно уточнить по таблице 2, а для астатических объектов по таблице 3.

Таблица 2 – Относительное время регулирования  $\tau_{об}/T_{об}$  (статические объекты)

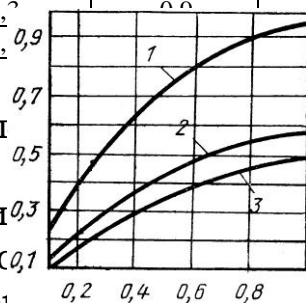
Регулятор	$t_{отн} = \frac{t_p}{\tau_{об}}$ при типовом процессе регулирования
-----------	--

	апериодическом	с 20% перерегулированием	$\min \int x^2 dt$
1	2	3	4
П	4,5	6,5	—
ПИ	8	12	16
ПИД	5,5	7	10

Таблица 3 – Динамический коэффициент  $R_d$  и относительное время регулирования  $\tau_{об}/T_{об}$  (астатические объекты)

Регулятор	$R_d$ при типовом процессе регулирования			$t_{оми} = \frac{t_p}{\tau}$ при типовом процессе регулирования		
	апериодическом	с 20% перерегулированием	$\min \int x^2 dt$	апериодическом	с 20% перерегулированием	$\min \int x^2 dt$
1	2	3	4	5	6	7
П	2,9	1,4	—	6	8	—
ПИ	1,4	1,7	—	14	16	18
ПИД	1,3	1,9	—	9	12	13

Если выбран П-регулятор (статические объекты) необходимо по рисунку 12 найти величину ошибки, и если она больше допустимой, то регулятора должен быть установлен ПИ-регулятор.

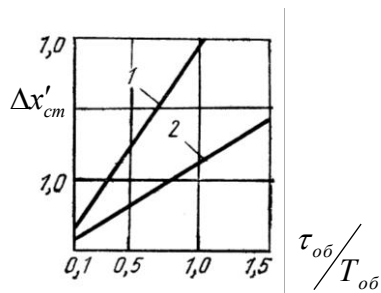


$$\Delta x'_{cm} = \frac{\Delta x_{cm}}{k_{об} x_{ex}}$$

$$\tau_{об}/T_{об}$$

1 – при апериодическом переходном процессе; 2 – при переходном процессе с двадцатипроцентным перерегулированием; 3 – при переходном процессе с минимальной квадратичной площадью отклонения

Рисунок 12 – Остаточное отклонение на статических объектах при П-регулировании



1 – при аперидическом переходном процессе; 2 – при переходном процессе с двадцатипроцентным перерегулированием

Рисунок 13 – Остаточное отклонение на астатических объектах при П-регуливании

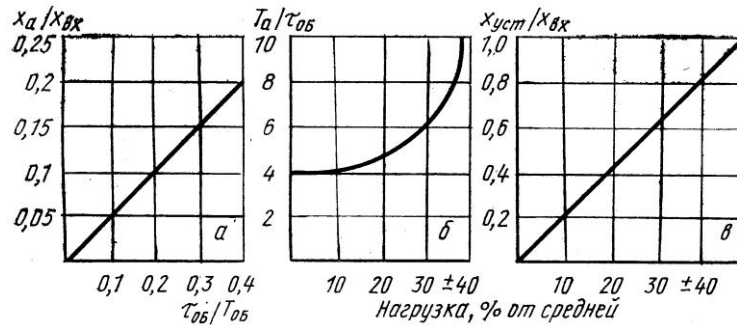
При выборе И-регулятора необходимо проверить, не превышают ли эксплуатационные возмущения величину зоны, пропорциональной скорости регулятора, так как в этом случае регулятор будет работать как релейный с постоянной скоростью исполнительного механизма, и следует проверить, обеспечит ли такой регулятор необходимое качество регулирования.

При возмущении, непрерывно изменяющемся со скоростью  $x'_{вх}$  %/с, скорость исполнительного механизма должна быть не меньше скорости возмущения. Для всех типов регуляторов, кроме И-регулятора, максимальная скорость исполнительного механизма не зависит от настроек регулятора; когда она недостаточна, необходимо рассмотреть возможность установки исполнительного механизма большей скорости. Для И-регулятора скорость ИМ является его настройкой. Поэтому, если она недостаточна, проверяют, нельзя ли использовать переходный процесс с более высокой скоростью (перейти от аперидического к 20-процентному перерегулированию и т. д.) или отказываются от И-регулятора.

Для проверки возможности применения релейного двухпозиционного регулятора применяют следующую методику.

### **Астатические объекты**

По графикам, приведенным на рисунке 14,а для данного  $\tau_{об}/T_{об}$ , определяют необходимую зону неоднозначности (зону возврата)  $\Delta$ , позволяющую обеспечить требуемые значения амплитуды автоколебаний  $x_a$ . Затем по графику, приведенному на рисунке 14,в, проверяют, можно ли обеспечить допустимое установившееся отклонение.

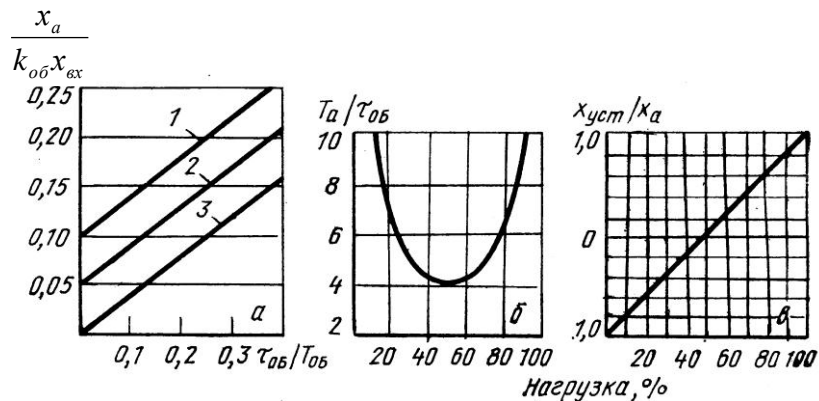


а – амплитуда автоколебаний; б – период автоколебаний; в – установившееся отклонение среднего значения

Рисунок 14 – Показатели качества при релейном двухпозиционном регулировании на астатических объектах

Показатели качества регулирования при двухпозиционном регуляторе на статических объектах определяются по графикам на рисунке 15.

Амплитуду автоколебаний  $x_a$  можно определить по графику, приведенному на рисунке 15,а. График для определения периода автоколебаний  $T_a$  при нечувствительности регулятора  $\Delta=0$  приведен на рисунке 15,б. Установившееся отклонение среднего значения регулируемой величины от заданного значения  $x_{уст}$  определяют по графикам на рисунке 15,в.



а – амплитуда автоколебаний (1 —  $\Delta=0,1k_{обу}$ ; 2 -  $\Delta = 0,05 k_{обу}$ ; 3 -  $\Delta = 0$ ); б – период автоколебаний (без нечувствительности); в – установившееся отклонение среднего значения

Рисунок 15 – Показатели качества при релейном двухпозиционном регулировании на статических объектах

После выбора вида регулятора и закона регулирования необходимо рассчитать параметры настройки регулятора.

## Непрерывные регуляторы

Рекомендуемые настройки регуляторов П-, И-, ПИ- и ПИД- действия позволяют получить любой из трех типовых оптимальных процессов регулирования: апериодический с минимальным временем регулирования, с 20-процентным перерегулированием или процесс с минимальной квадратичной площадью отклонения  $\min \int x^2 dt$ .

В соответствии с законами регулирования настройками этих регуляторов являются:

– для П - регулятора – коэффициент передачи  $k_p$ ,  

$$\left[ \frac{\% \text{ хода регулирующего органа}}{\text{ед. измерения регулируемой величины}} \right];$$

– для И - регулятора – коэффициент передачи  $k_{p1}$ ,  

$$\left[ \frac{\% \text{ хода регулирующего органа}}{с \cdot \text{ед. измерения регулируемой величины}} \right];$$

– для ПИ - регулятора – коэффициент передачи  $k_p$ ,  

$$\left[ \frac{\% \text{ хода регулирующего органа}}{\text{ед. измерения регулируемой величины}} \right];$$
 время изодрома  $T_u$ , [с].

– для ПИД- регулятора: коэффициент передачи  $k_p$ ; время изодрома  $T_u$ , с; время предварения  $T_n$ , с.

При инженерных методах выбора и расчета регуляторов приближенные значения настроек для обеспечения типовых переходных процессов могут быть подсчитаны по формулам, приведенным в таблице 4.

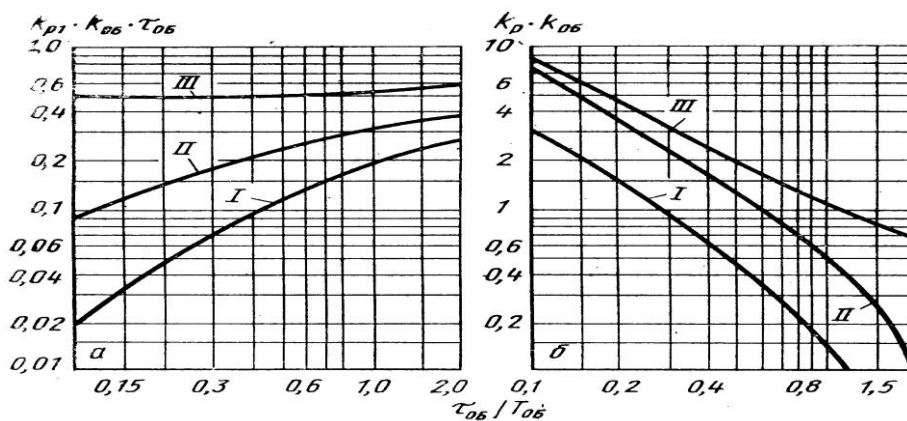
Таблица 4 – Формулы для определения настроек регуляторов

Регулятор	Типовой переходной процесс		
	апериодический	С 20% перерегулированием	$\min \int x^2 dt$
1	2	3	4
<b>Статические объекты</b>			
и	$k_{p1} = \frac{1}{4,5k_{об}T_{об}}$	$k_{p1} = \frac{1}{1,7k_{об}T_{об}}$	$k_{p1} = \frac{1}{1,7k_{об}\tau_{об}}$
п	$k_p = \frac{0,3}{k_{об} \tau_{об} / T_{об}}$	$k_p = \frac{0,7}{k_{об} \tau_{об} / T_{об}}$	$k_p = \frac{0,9}{k_{об} \tau_{об} / T_{об}}$
пи	$k_p = \frac{0,6}{k_{об} \tau_{об} / T_{об}}$ $T_u = 0,6T_{об}$	$k_p = \frac{0,7}{k_{об} \tau_{об} / T_{об}}$ $T_u = 0,7T_{об}$	$k_p = \frac{1}{k_{об} \tau_{об} / T_{об}}$ $T_u = T_{об}$
пид	$k_p = \frac{0,95}{k_{об} \tau_{об} / T_{об}}$	$k_p = \frac{1,2}{k_{об} \tau_{об} / T_{об}}$	$k_p = \frac{1,4}{k_{об} \tau_{об} / T_{об}}$

	$T_u = 2,4\tau_{об}; T_n = 0,4\tau_{об}$	$T_u = 2\tau_{об}; T_n = 0,4\tau_{об}$	$T_u = 1,3\tau_{об}; T_n = 0,5\tau_{об}$
<b>Астатические объекты</b>			
II	$k_p = \frac{0,4}{\tau_{об}/T_{об}}$	$k_p = \frac{0,7}{\tau_{об}/T_{об}}$	—
ПИ	$k_p = \frac{0,4}{\tau_{об}/T_{об}}$ $T_u = 0,6\tau_{об}$	$k_p = \frac{0,7}{\tau_{об}/T_{об}}$ $T_u = 3\tau_{об}$	$k_p = \frac{1,4}{\tau_{об}/T_{об}}$ $T_u = 4\tau_{об}$
ПИД	$k_p = \frac{0,6}{\tau_{об}/T_{об}}$ $T_u = 5\tau_{об}; T_n = 0,2\tau_{об}$	$k_p = \frac{1,1}{\tau_{об}/T_{об}}$ $T_u = 2\tau_{об}; T_n = 0,4\tau_{об}$	$k_p = \frac{1,4}{\tau_{об}/T_{об}}$ $T_u = 1,6\tau_{об}; T_n = 0,5\tau_{об}$

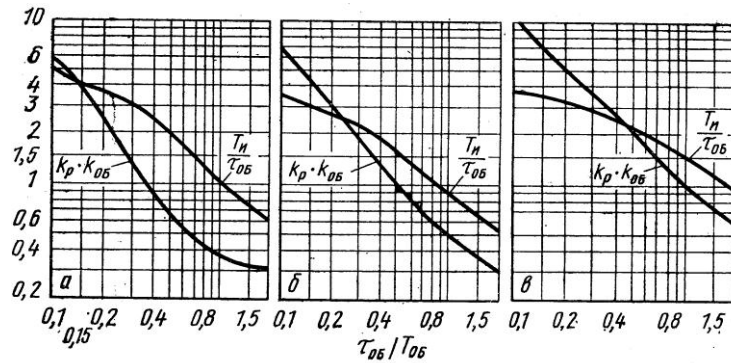
Более точно настройки И-, П-, ПИ- и ПИД- регуляторов на статических объектах определяют по номограммам на рисунках 16–18. Чтобы найти настройки, следует выбрать тип процесса регулирования и знать динамические параметры: запаздывание  $T_{об}$ , постоянную времени  $T_{об}$ , их отношение  $\tau_{об}/T_{об}$ ; коэффициент передачи  $k_{об}$ .

Для И-регулятора на графиках приведены значения величины  $k_{p1} \cdot k_{об} \cdot \tau_{об}$ , по которым определяют необходимое значение настройки  $k_{p1}$ . Для П-, ПИ- и ПИД- регуляторов значение коэффициента передачи регулятора  $k_p$  определяют по приведенным на графиках значениям коэффициента передачи системы  $k_c = k_{об} k_p$ . Значения времени издрорма  $T_u$  и времени предварения  $T_n$  приведены по отношению к запаздыванию объекта  $\tau_{об}$ .



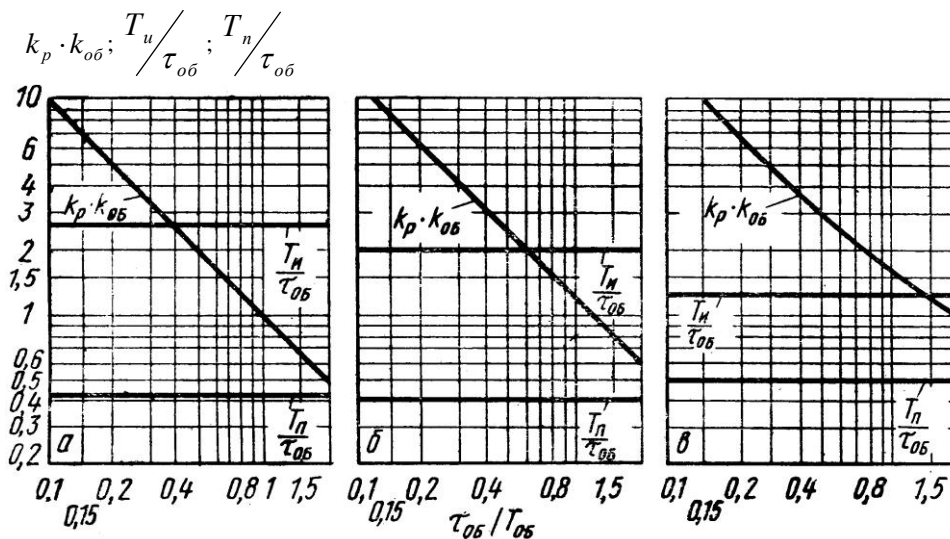
I – при аperiodическом переходном процессе; II – при переходном процессе с двадцатипроцентным перерегулированием; III – при переходном процессе с минимальной квадратичной площадью отклонения

Рисунок 16 – Настройка И-регулятора (а) и П-регулятора (б) на статических объектах



а – при аperiodическом переходном процессе; б – при переходном процессе с двадцатипроцентным перерегулированием; в – при переходном процессе с минимальной квадратичной площадью отклонения

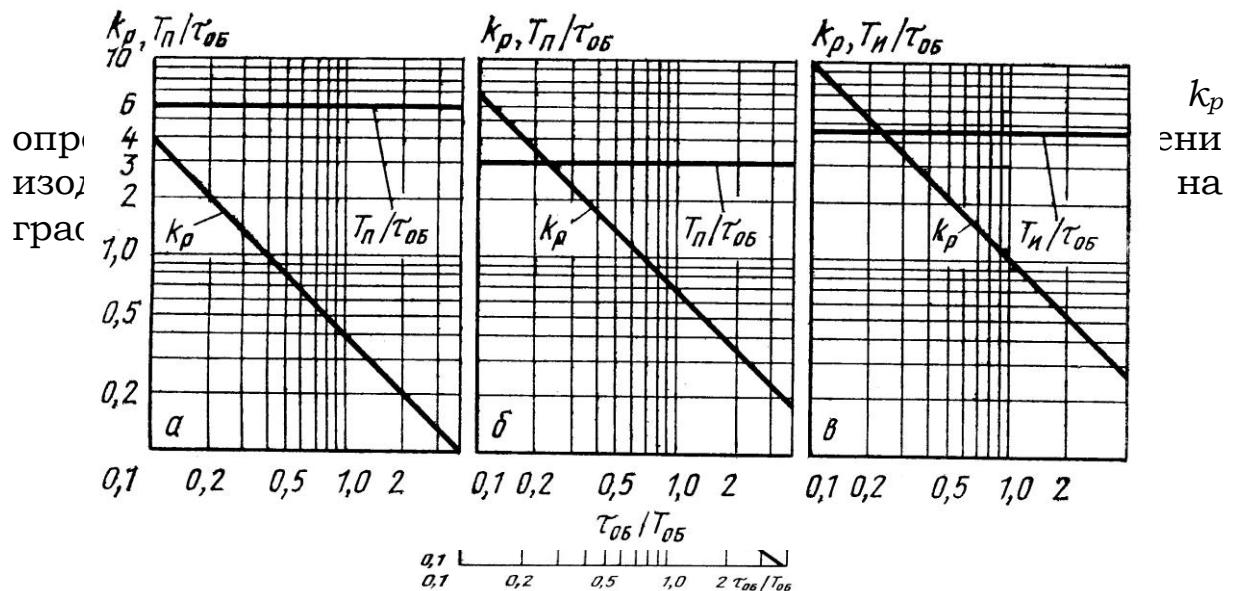
Рисунок 17 – Настройки ПИ-регулятора на статических объектах



а – при аperiodическом переходном процессе; б – при переходном процессе с двадцатипроцентным перерегулированием; в – при переходном процессе с минимальной квадратичной площадью отклонения

Рисунок 18 – Настройки ПИД-регулятора на статических объектах

Настройки П-, ПИ- и ПИД- регуляторов на астатических объектах определяют по графикам на рисунках 19-21 (И-регуляторы на астатических объектах не устанавливаются). Чтобы найти настройки, следует выбрать тип процесса регулирования и знать динамические параметры:  $\tau_{об}$ ,  $\bar{T}_{об}$  и  $\tau_{об}/T_{об}$ .



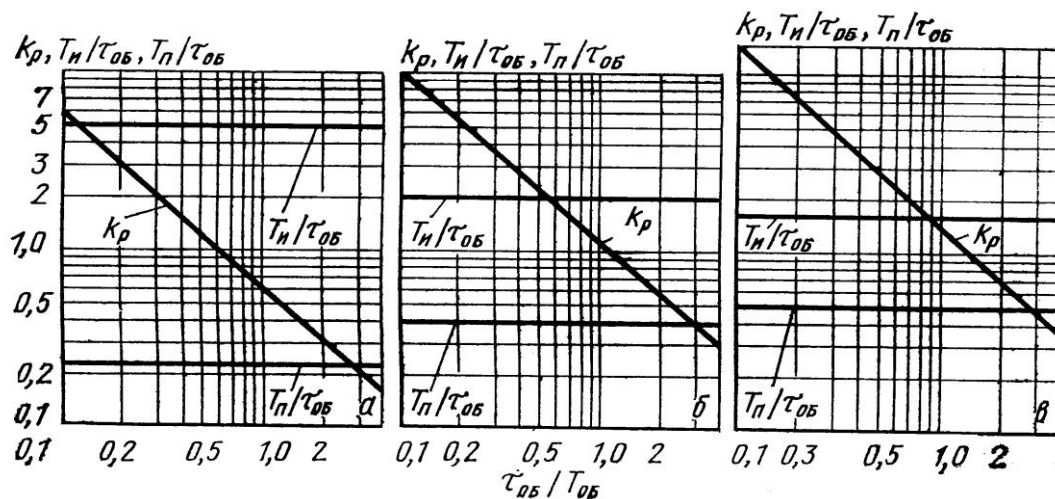
I – при апериодическом переходном процессе; II – при переходном процессе с двадцатипроцентным перерегулированием

Рисунок 19 – Настройки П-регулятора на астатических объектах

а – при апериодическом переходном процессе; б – при переходном процессе с двадцатипроцентным перерегулированием; в – при переходном процессе с минимальной квадратичной площадью отклонения

Рисунок 20 – Настройки ПИ-регулятора на астатических объектах





а – при аperiodическом переходном процессе; б – при переходном процессе с двадцатипроцентным перерегулированием; в – при переходном процессе с минимальной квадратичной площадью отклонения

Рисунок 21 – Настройки ПИД-регулятора на астатических объектах

Результаты определения параметров настройки регулятора, полученные двумя способами (по графически и аналитически) должны быть аналогичны.

### Пример выполнения задания

Выбрать закон регулирования и настройки регулятора стабилизации температуры в сварочной зоне методической нагревательной печи.

*Технологические требования:*

- допустимая статическая ошибка  $\Delta x_{ст}^{дон}$  – не более 10 °С;
- максимальное динамическое отклонение  $x_1^{дон}$  – не более 20 °С;
- допустимое время регулирования  $t_p^{дон}$  – не более 500 с;
- допустимое перерегулирование – не более 20 процентов.

*Динамические параметры ОР:*

- $\Delta_{об} = 48$  с;
- $T_{об} = 230$  с;
- $k_{об} = 2,8 \frac{^{\circ}C}{\% \text{ хода РО}}$ ;
- максимальное возмущающее воздействие  $x_{вх} = 25$  процентов хода РО.

### Расчет

Аппроксимация объекта регулирования и выбор типового

переходного процесса.

Объект регулирования является статическим звеном с запаздыванием.

Передаточная функция объекта имеет вид:

$$W_{об}(p) = \frac{k_{об} e^{-p\tau_{об}}}{T_{об}p + 1}.$$

Кривая разгона объекта имеет вид, представленный на рисунке 22.

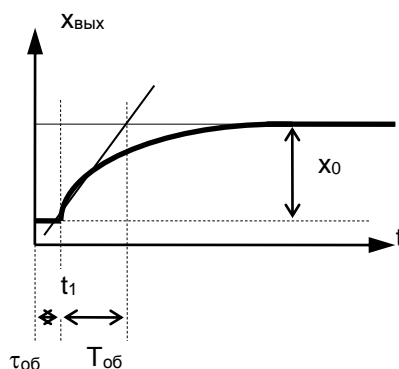


Рисунок 22 - Кривая разгона объекта

Выбираем типовой переходной процесс с 20-процентным перерегулированием.

### Выбор закона регулирования

Определяем величину  $\tau_{об}/T_{об}=48/230=0,21$ . Поскольку  $\tau_{об}/T_{об}<1$ , следовательно, выбираем регулятор непрерывного действия (по таблице 1).

Поскольку объект регулирования является статическим, то величину допустимого динамического коэффициента регулирования определяем по выражению (3):

$$R_0^{don} = \frac{x_1^{don}}{k_{об}x_{ex}} = \frac{20}{2,8 \cdot 25} = 0,29$$

По графику на рисунке 10 для процесса с 20%-ным перерегулированием определяем, что для данных условий подходят П-, ПИ- и ПИД- регуляторы. Простейшим является П-регулятор. Однако следует проверить статическую ошибку, неизбежную при установке П-регулятора.

По рисунку 12 для  $\tau_{об}/T_{об}=0,21$  определяем  $\frac{\Delta x_{cm}}{k_{об}x_{ex}} = 0,22$ .

Отсюда  $\Delta x_{cm} = 0,22 \cdot k_{об} \cdot x_{ex} = 0,22 \cdot 2,8 \cdot 25 = 15,4^0 C$ . Следовательно, П-регулятор не обеспечивает допустимой статической ошибки

$\Delta x_{ст}^{don} = 10^0 C$  и поэтому не может быть использован.

Проверим возможность использования ПИ-регулятора. Из таблицы 2 следует, что для наших условий  $t_p / \tau_{об} = 12$ , поэтому время регулирования  $t_p = 12 \cdot 48 = 576c$ , т.е. превышает допустимое время регулирования  $t_p^{don} = 500c$ .

Проверим возможность использования ПИД-регулятора. Из таблицы 2 следует, что в этом случае  $t_p / \tau_{об} = 7$ , поэтому время регулирования  $t_p = 7 \cdot 48 = 336c$  и не превышает допустимое время регулирования. Окончательно выбираем ПИД-регулятор.

### Расчет настроек регулятора

Приближенные значения настроек ПИД-регулятора для переходного процесса с 20%-ным перерегулированием для статического объекта регулирования определяем по формулам, приведенным в таблице 4.

$$k_p = \frac{1,2}{k_{об} \tau_{об} / T_{об}} = \frac{1,2}{2,8 \cdot 0,21} \cong 2 \frac{\% \text{ хода}}{^0 C};$$

$$T_u = 2\tau_{об} = 2 \cdot 48 = 96c;$$

$$T_n = 0,4\tau_{об} = 0,4 \cdot 48 = 19,2c.$$

Определим теперь настройки регулятора с помощью номограммы на рисунке 18, по которой для  $\tau_{об} / T_{об} = 0,21$  находим  $k_p k_{об} = 6$ ;  $T_u / \tau_{об} = 2$  и  $T_n / \tau_{об} = 0,4$ . Отсюда:

$$k_p = \frac{6}{k_{об}} = \frac{6}{2,8} = 2,14 \frac{\% \text{ хода}}{^0 C};$$

$$T_u = 2\tau_{об} = 2 \cdot 48 = 96c;$$

$$T_n = 0,4\tau_{об} = 0,4 \cdot 48 = 19,2c$$

Как видно, результаты по этим способам получились аналогичными.

### Задание

Выбрать закон регулирования и настройки регулятора объекта в соответствии с данными, приведенными в таблице 5.

Таблица 5 – Данные для расчета

Вариант	Объект регулирования	Динамические параметры объекта регулирования	Возмущающее воздействие $x_{вз}$ , % хода РО	Требуемые показатели качества
---------	----------------------	--	--	-------------------------------

		$\tau_{об}, c$	$T_{об}, c$	$k_{об}$		$x_1^{дон}$	$\frac{x_2^{дон}}{x_1^{дон}}$ ,%	$\Delta x_{cm}^{дон}$	$t_p^{дон}, c$
1	2	3	4	5	6	7	8	9	10
<b>1</b>	1, $t_{зад}=30^0C$	35	160	1,5	25	$\leq 2^0C$	$\leq 10$	$\leq 0,1^0C$	$\leq 200$
<b>2</b>	2, $L_{зад}=1,5M$	38	170	2	10	$\leq 0,2M$	$\leq 15$	$\leq 0,02$	$\leq 250$
<b>3</b>	1, $t_{зад}=40^0C$	41	180	2,5	25	$\leq 3^0C$	$\leq 20$	$\leq 0,2^0C$	$\leq 300$
<b>4</b>	2, $L_{зад}=2M$	44	190	3	10	$\leq 0,3M$	$\leq 25$	$\leq 0,03M$	$\leq 350$
<b>5</b>	1, $t_{зад}=50^0C$	42	165	3,5	25	$\leq 4^0C$	$\leq 10$	$\leq 0,3^0C$	$\leq 400$
<b>6</b>	2, $L_{зад}=2,5M$	45	175	1,3	10	0,3M	15	0,03M	450
<b>7</b>	1, $t_{зад}=60^0C$	48	185	2,3	25	5^0C	20	0,5^0C	500
<b>8</b>	2, $L_{зад}=3M$	51	195	3,3	10	0,4M	25	0,04M	200
<b>9</b>	1, $t_{зад}=70^0C$	54	200	1,2	25	6^0C	10	0,6^0C	250
<b>10</b>	2, $L_{зад}=3,5M$	45	210	2,2	10	0,4M	15	0,04M	300
<b>11</b>	1, $t_{зад}=80^0C$	44	215	3,2	25	7^0C	20	0,7^0C	350
<b>12</b>	2, $L_{зад}=4M$	47	220	1,4	10	0,5M	25	0,05M	400
<b>13</b>	1, $t_{зад}=90^0C$	49	225	2,4	25	8^0C	10	0,8^0C	450
<b>14</b>	2, $L_{зад}=1,7M$	51	230	3,4	10	0,2M	15	0,02M	500
<b>15</b>	1, $t_{зад}=35^0C$	56	235	1,6	25	2^0C	20	0,2^0C	200
<b>16</b>	2, $L_{зад}=2,7M$	49	163	2,6	10	0,3M	25	0,03M	250
<b>17</b>	1, $t_{зад}=45^0C$	52	172	3,6	25	3^0C	10	0,3^0C	300

Продолжение таблицы 5

<b>18</b>	2, $L_{зад}=3,7M$	42	181	1,7	10	0,3M	15	0,03M	350
<b>19</b>	1, $t_{зад}=55^0C$	45	194	2,7	25	4^0C	20	0,4^0C	400
<b>20</b>	2, $L_{зад}=1,6M$	38	166	3,7	10	0,2M	25	0,02M	450
<b>21</b>	1, $t_{зад}=65^0C$	41	148	1,8	25	5^0C	10	0,5^0C	500
<b>22</b>	2, $L_{зад}=2,6M$	44	213	2,8	10	0,3M	15	0,03M	200
<b>23</b>	1, $t_{зад}=75^0C$	47	232	1,9	25	6^0C	20	0,6^0C	250
<b>24</b>	2, $L_{зад}=3,6M$	50	224	2,9	10	0,4M	25	0,04M	300
<b>25</b>	1, $t_{зад}=85^0C$	53	203	3,8	25				

						7°C	10	0,7°C	350
--	--	--	--	--	--	-----	----	-------	-----

Для первого варианта объектом регулирования является температура среды на выходе теплообменника (статический объект регулирования 2-го порядка); для второго - регулирование уровня в баке, из которого среда откачивается насосом постоянной производительности (астатический объект).

### **Вопросы для самоконтроля**

- 1 Чем отличается динамическая ошибка от статической?
- 2 Чем отличаются прямые показатели качества от косвенных?
- 3 Перечислите прямые показатели качества.
- 4 Напишите выражение для определения перерегулирования.
- 5 Как определить динамический коэффициент регулирования?
- 6 Что понимают под динамической характеристикой ОР?
- 7 Какие объекты регулирования называются астатическими?
- 8 Каким образом по кривой разгона можно определить основные динамические характеристики ОР?
- 9 Достоинство и недостаток П-регулирования?
- 10 Сравнительные характеристики П- и И-регуляторов?
- 11 Что обеспечивает Д-составляющая закона регулирования?

### **Экзаменационные вопросы**

- 1 Автоматическое управление. Звенья контура регулирования. Цель управления.
- 2 Структурная схема контура регулирования. Построение структурной схемы. Передаточная функция. Характеристические параметры.
- 3 Воздействия на контур регулирования. Виды контуров регулирования.
- 4 Контур регулирования плавильной печи. Принцип работы.
- 5 Контур регулирования давления в ресивере. Принцип

работы.

6 Устройство дифференциального трансформаторного преобразователя (ДТП).

7 Понятие о переходном процессе. Единичное возмущение.

8 Элементы переходной характеристики. Характеристики звеньев.

9 Понятие о решении дифференциальных уравнений. Пример.

10 Преобразование Лапласа.

11 Вывод уравнения переходной характеристики интегрирующего звена.

12 Вывод уравнения переходной характеристики дифференцирующего звена.

13 Понятие об идеальном интегрирующем и дифференцирующем звеньях.

14 Типовые передаточные функции. Графики.

15 Звено чистого запаздывания.

16 Передаточная функция последовательно соединенных звеньев.

17 Передаточная функция параллельно соединенных звеньев.

18 Передаточная функция звена с обратной связью.

19 Автоматический регулятор. Классификация автоматических регуляторов.

20 Закон регулирования. Стандартный закон. Инвариантные законы регулирования. Область нормальной работы регулятора.

21 Идеальный и реальный промышленный П-регулятор. Уравнение движения. Передаточная функция. Переходная характеристика. Достоинства и недостатки.

22 И-регулятор. Уравнение движения. Передаточная функция. Переходная характеристика. Достоинства и недостатки.

23 Идеальные ПИ-регуляторы. Структурные схемы. Передаточные функции (вывод). Переходная характеристика.

24 Промышленные ПИ-регуляторы. Структурные схемы. Способы реализации ПИ-закона регулирования.

25 ПД-регулятор. Структурные схемы.

26 Идеальный ПИД-регулятор.

27 Структурные схемы промышленных ПИД-регуляторов.

28 Понятие АЧХ звена. Построение АЧХ звена на примере интегрирующего звена.

- 29 Понятие ФЧХ звена. Построение ФЧХ.
- 30 Понятие КЧХ звена. Построение КЧХ.
- 31 Устойчивость САУ. Критерии оценки устойчивости.
- 32 Критерий устойчивости. Виды критериев. Критерий Рауса.
- 33 Критерий устойчивости. Виды критериев. Критерий Гурвица.
- 34 Критерий устойчивости. Виды критериев. Критерий Михайлова.
- 35 Критерий устойчивости. Виды критериев. Критерий Найквиста.
- 36 Области устойчивости. Запас устойчивости. Определение запаса устойчивости в соответствии с критерием Найквиста.

### **Список использованных источников**

- 1 Горошков Б.И. Автоматическое управление. Учебник для студентов учреждений среднего профессионального образования. – М.: «Академия», 2013.
- 2 Ключев. А.С. Автоматическое регулирование. Учебник для средних специальных заведений. – М.: «Высшая школа», 2016.
- 3 Шишмарев В.И. Автоматика. Учебник для среднего профессионального образования. – М.: «Академия», 2015.
- 4 Анхимюк В.Л., Опейко О.Ф., Михеев Н.Н. Теория автоматического управления. – М.: Дизайн ПРО, 2012.

5 Ерофеев А.А. Теория автоматического управления. – СПб.: Политехника, 2014.

6 Котов К.И., Шершевер М.А. Автоматическое регулирование и регуляторы. – М.: Металлургия, 2013.

7 Куропаткин П.В. Теория автоматического управления. – М.: Высшая школа, 2012.

8 Попов Е.П. Автоматическое регулирование и управление. – М.: Наука, 2015.

9 Пантаев Н.Ф., Дианов В.Г. Основы теории автоматического регулирования и авторегуляторы. – М.: Недра, 2014.

10 Топчиев Ю.И. Атлас для проектирования систем автоматического регулирования. – М.: Машиностроение, 2012.

11 Филипс Ч., Харбор Р. Системы управления с обратной связью. – М.: Лаборатория базовых знаний, 2011.