

Документ подписан простой электронной подписью
Информация о владельце:
ФИО: Блинова Светлана Павловна
Должность: Заместитель директора по учебно-воспитательной работе
Дата подписания: 29.05.2021 14:02:32
Уникальный программный ключ:
1cafd4e102a27ce11a89a2a7ceb20337f3ab5c65

Министерство науки и высшего образования Российской Федерации
Федеральное государственное бюджетное образовательное учреждение
высшего образования
«Норильский государственный индустриальный институт»
Политехнический колледж

**МЕТОДИЧЕСКИЕ УКАЗАНИЯ
К ВЫПОЛНЕНИЮ ПРАКТИЧЕСКИХ РАБОТ
УЧЕБНОЙ ДИСЦИПЛИНЫ
«AUTOCAD»**

для специальности
13.02.01 Тепловые электрические станции

Методические указания для практических работ учебной дисциплины «AutoCAD» разработаны на основе Федерального государственного образовательного стандарта среднего профессионального образования для специальности 13.02.01 Тепловые электрические станции

Организация – разработчик: Политехнический колледж ФГБОУ ВО «Норильский государственный индустриальный институт»

Разработчик: Шевчук Светлана Владимировна, преподаватель

Рассмотрена на заседании цикловой комиссии электромеханических дисциплин

Председатель комиссии _____ Семенова С.И.

Утверждена методическим советом Политехнического колледжа ФГБОУ ВО «Норильский государственный индустриальный институт»

Протокол заседания методического совета №__ от «___» _____ 20__ г.

И. о. зам. директора по УР

Семенова С.И.

СОДЕРЖАНИЕ

| | |
|---|----|
| ТЕМАТИЧЕСКИЙ ПЛАН | 4 |
| Введение | 5 |
| Раздел 1 Интерфейс программы «AutoCAD» | 7 |
| Практическое занятие № 1 | 7 |
| Раздел 2 Создание и редактирование объектов..... | 11 |
| Практическое занятие №2 | 11 |
| Практическое занятие №3 | 16 |
| Практическое занятие № 4 | 23 |
| Практическое занятие №5. | 25 |
| Практическое занятие №6 | 29 |
| Раздел 3. Практические навыки в выполнении чертежей в AutoCAD | 33 |
| Практическое занятие №7. | 33 |
| Практическое занятие №8. | 35 |
| Практическое занятие №9. | 38 |
| Практическое занятие №10. | 40 |
| Раздел 4. Печать чертежей | 43 |
| Практическое занятие №11. | 43 |
| Список используемых источников | 46 |

ТЕМАТИЧЕСКИЙ ПЛАН

| Темы практических работ | Объем часов |
|---|-------------|
| 1 | 2 |
| Раздел 1 Интерфейс программы «AutoCAD». | 2 |
| Практическое занятие №1. Интерфейс программы. Панели инструментов. | 2 |
| Раздел 2 Создание и редактирование объектов | 10 |
| Практическое занятие №2. Создание и свойства объектов. Задание цвета, весов и типов линий. Команды построения простых фигур. | 2 |
| Практическое занятие №3. Команды редактирования. Штриховка, заливка и способы их создания. Масштабирование чертежа. | 2 |
| Практическое занятие №4. Размеры. Диспетчер размерных стилей. Создание размерного стиля в соответствии с ЕСКД. | 2 |
| Практическое занятие №5. Текст в чертежах AutoCAD. Таблицы. | 2 |
| Практическое занятие №6. Блоки и массивы. Создание блока и массива, его редактирование. | 2 |
| Раздел 3. Практические навыки в выполнении чертежей в AutoCAD | 20 |
| Практическое занятие №7. Выполнение чертежа детали вращения с необходимыми разрезами и сечениями. | 4 |
| Практическое занятие №8. Выполнение электрической схемы | 2 |
| Практическое занятие №9. Выполнение планировки производственного помещения. | 6 |
| Практическое занятие №10. Выполнение чертежа общего вида изделия. Составление спецификаций. | 8 |
| Раздел 4. Печать чертежей | 2 |
| Практическое занятие №11. Вывод чертежей на печать. | 2 |
| Всего | 34 |

Введение

Целью методических указаний к выполнению практических работ учебной дисциплины «AutoCAD» является практическое освоение студентами технологии разработки графических конструкторских документов, реализованной в среде универсальной графической системы AutoCAD. Система AutoCAD является не только прикладной системой автоматизации чертежно-графических работ, но и мощным средством моделирования сложных каркасных, полигональных (поверхностных) и объемных (твердотельных) конструкций.

Материал, изложенный в методических указаниях, позволяет освоить основные виды профессиональной деятельности в расчетно-экономической, аналитической и научно – исследовательской областях и сформировать следующие общекультурные и профессиональные компетенции:

ОК 1 Понимать сущность и социальную значимость своей будущей профессии, проявлять к ней устойчивый интерес.

ОК 2 Организовывать собственную деятельность, выбирать типовые методы и способы выполнения профессиональных задач, оценивать их эффективность и качество.

ОК 3 Принимать решения в стандартных и нестандартных ситуациях и нести за них ответственность.

ОК 4 Осуществлять поиск и использование информации, необходимой для эффективного выполнения профессиональных задач, профессионального и личностного развития.

ОК 5 Использовать информационно – коммуникационные технологии в профессиональной деятельности.

ОК 6 Работать в коллективе и команде, эффективно общаться с коллегами, руководством, потребителями.

ОК 7 Брать на себя ответственность за работу членов команды (подчиненных), за результат выполнения заданий.

ОК 8 Самостоятельно определять задачи профессионального и личностного развития, заниматься самообразованием, осознанно планировать повышение квалификации.

ОК 9 Ориентироваться в условиях частой смены технологий в профессиональной деятельности.

Практические работы позволяют освоить интерфейс системы AutoCAD, настроек графического редактора, команд вычерчивания графических примитивов и выполнения надписей конструкторских документов, рассматриваются геометрические построения в среде AutoCAD и команды автоматизированного нанесения размеров, выполнение чертежей детали с использованием разрезов и сечений.

При выполнении практических работ необходимо изучить выполнение различных видов конструкторских документов в AutoCAD.

В ходе выполнения практических работ студенты должны получить практические навыки для выполнения конструкторско-графических работ с использованием системы AutoCAD.

Данные методические указания посвящены новой версии AutoCAD 2018 и предназначены для развития функциональных возможностей при выполнении двумерного черчения и трехмерного моделирования, дают студенту представление об основных методах и инструментах графического пакета AutoCAD. Сейчас AutoCAD 2018 – это самая мощная система автоматизированного проектирования (САПР) на персональном компьютере.

Раздел 1 Интерфейс программы «AutoCAD»

Тема 1.2 Адаптация рабочей среды

Практическое занятие № 1

Тема: Интерфейс программы. Панели инструментов.

Цель: ознакомление с графическим окном программы, настройкой области построения чертежа, открытие и сохранение чертежа.

Теоретические сведения

Интерфейс AutoCAD. Графическая зона

Графическая зона – пространство (по умолчанию черного цвета) в середине рабочего окна, в котором производятся все построения (рисунок 1.1).

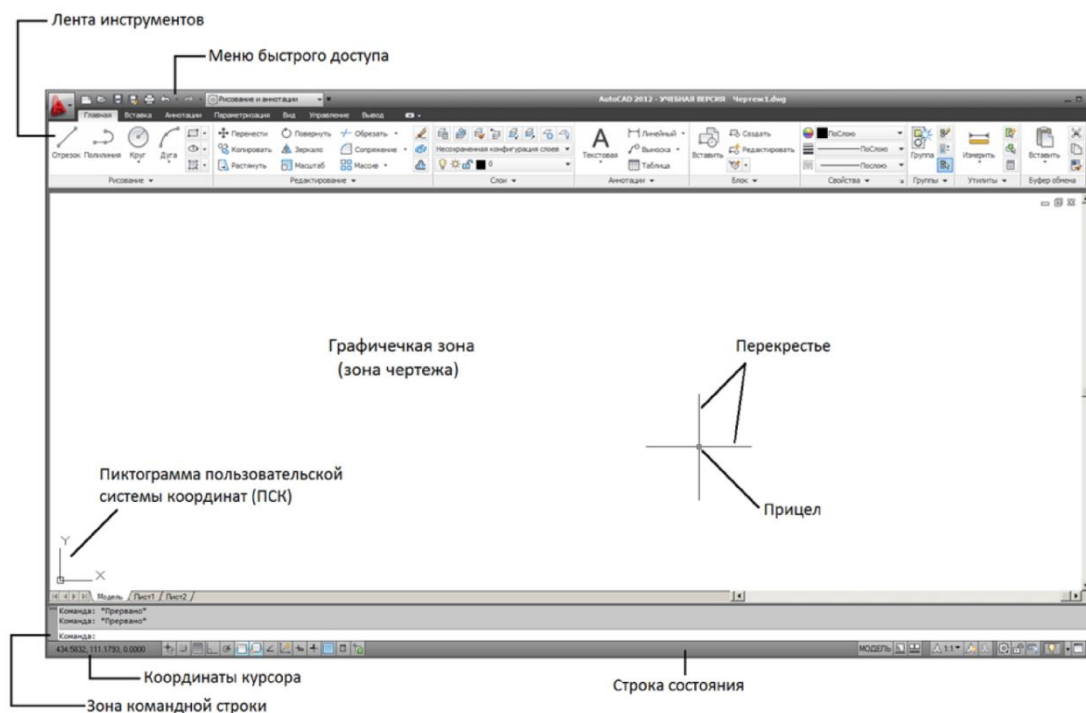


Рисунок 1.1 – рабочее окно AutoCAD 2018

Установить рабочее пространство AutoCAD (Классический – рисунок 1.2). Закрепить на рабочем столе следующие панели инструментов: рабочее пространство, редактирование, рисование, свойства, слой.

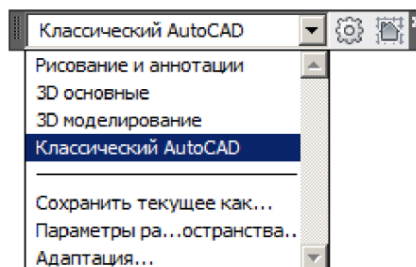


Рисунок 1.2 – Рабочее пространство AutoCAD (Классический)

Строка состояния

В самом низу рабочего пространства AutoCAD располагается строка состояния, в левой части которой отображаются текущие координаты курсора, а также размещены кнопки, задающие режимы черчения (рисунок 1.3).

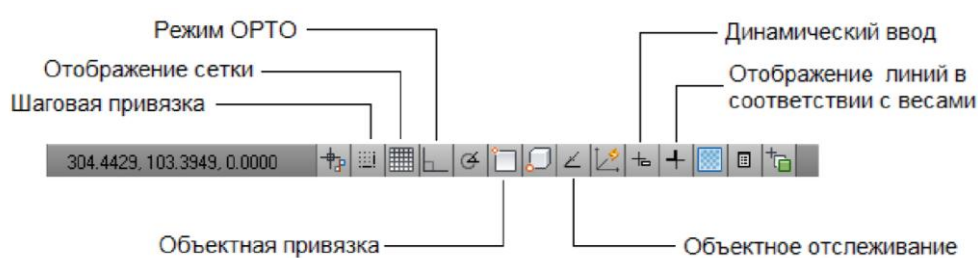


Рисунок 1.3 – Строка состояния системы AutoCAD

Режим ОРТО – включение режима ортогональных построений, что упрощает начертание прямых горизонтальных и вертикальных линий.

Объектная привязка – включение режима объектной привязки к характерным точкам объектов на чертеже.

Отображение линий в соответствии с весами – включение режима отображения толщины линий на чертеже.

Установка панелей инструментов

При запуске системы AutoCAD на экране отображены основные панели инструментов, необходимые для работы.

Командная строка. Особенности работы в системе AutoCAD

Зона командной строки – это небольшое встроенное прямоугольное окно внизу рабочего пространства (рисунок 1.4).

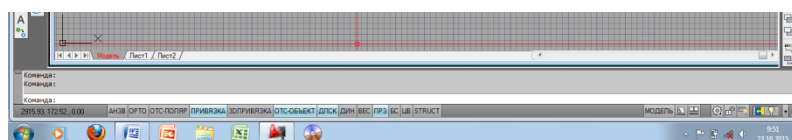


Рисунок 1.4 – Командная строка

При каждом вызове команд в командной строке появляется запрос, характерный только для данной команды. Запрос поясняет, что нужно сделать, чтобы выполнить указанную команду.

По окончании ввода команды необходимо нажать «Enter».

Также начинающему пользователю следует помнить следующее:

1. Все действия в AutoCAD выполняются с помощью команд;
2. Каждая команда может быть вызвана тремя способами:
 - щелчком левой кнопки мыши по соответствующей кнопке на панели инструментов;
 - выбором из строки меню;
 - вводом ее имени в командную строку.
3. Использование каждой последующей команды возможно только после завершения предыдущей.

Диалоговое окно (Настройки)

Настройка параметров рабочего пространства в системе AutoCAD осуществляется в диалоговом окне «Настройка», вызов которого можно осуществить из строки меню «Формат» – «Настройка» (рисунок 1.5).

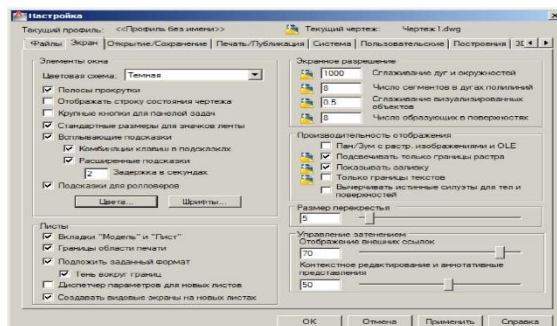


Рисунок 1.5 – Рабочее окно программы «Настройка»

Объектная привязка

При работе с чертежом удобнее использовать Меню объектной привязки, вызвав его при помощи щелчка правой кнопки мыши в строке состояния (рисунок 1.6).

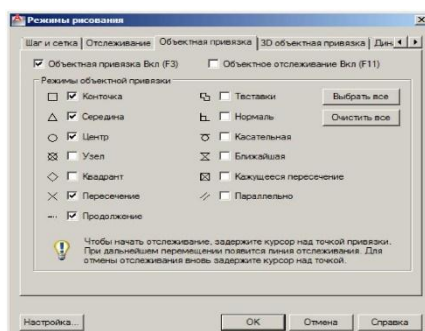


Рисунок 1.7 – Режимы объектной привязки

Начало работы с чертежами и их сохранение

Все чертежи создаются либо на основе стандартного файла шаблона чертежа, либо на основе файла шаблона чертежа, созданного пользователем (рисунок 1. 8).

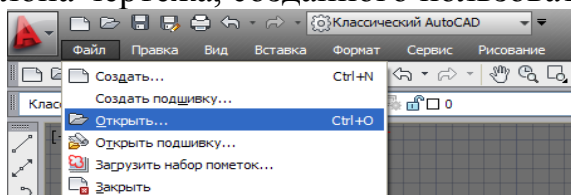


Рисунок 1.8 – Создание нового чертеж

Задание единиц чертежа

Прежде чем начать рисование, установите единицы измерения, формат и точность чертежа (рисунок 1.9).

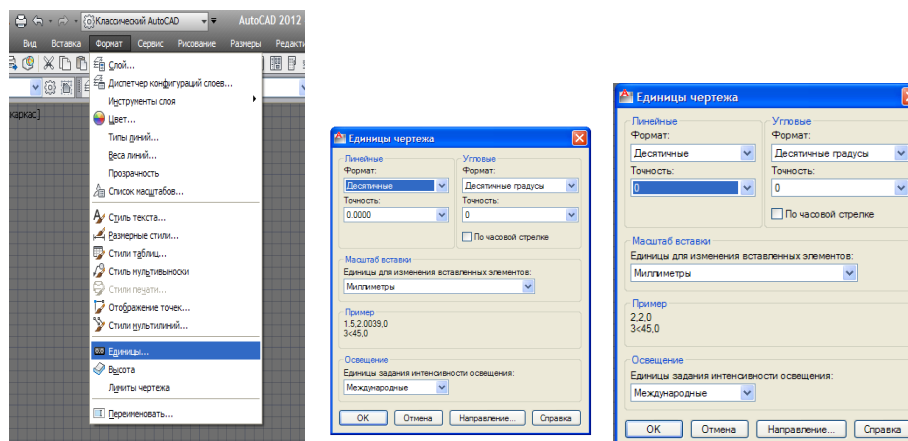


Рисунок 1.10 – Задание единиц чертежа

Вопросы для самопроверки:

1. Какое рабочее пространство используют при работе с чертежами?
2. Для чего необходимо использовать режим «Объектная привязка»?
3. Что такое режим «Орто» и как он работает?
4. Как можно установить недостающую рабочую панель?
5. Какой командой задаются границы чертежа?
6. В каких единицах устанавливают лимиты чертежа?

Литература: [2, с. 14 – 23].

Раздел 2 Создание и редактирование объектов

Тема 2.1 Создание и свойства объектов. Задание цвета, весов и типов линий. Команды построения простых фигур.

Практическое занятие №2

Тема: Создание и свойства объектов. Задание цвета, весов и типов линий. Команды построения простых фигур.

Цель: ознакомление с командами редактирования, настройкой параметров слоев, задание типов линий.

Теоретические сведения

Панель «Свойства»

Панель «Свойства» является универсальным средством быстрого доступа к основным свойствам объекта. Содержимое окна «Свойства» существенно зависит от выбранного объекта (рисунок 2.1).

Вызвать данное окно можно:

- щелчком правой кнопки мыши на объекте, свойства которого необходимо изменить, в контекстном меню выбрать соответствующий пункт «Свойства»;
- кнопкой и на панели инструментов «Стандартная».

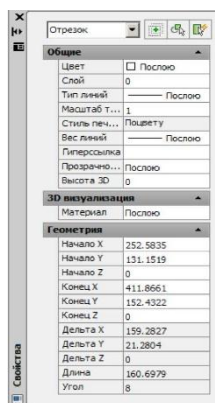



Рисунок 2.1 – Панель «Свойства»

Слой AutoCAD

Для удобства работы в системе AutoCAD предусмотрено использование слоев. Каждый слой представляет собой как бы «прозрачную пленку», накладываемую на лист чертежа. По умолчанию в любом новом чертеже автоматически создается слой с именем 0, и этот же слой по умолчанию является текущим. В AutoCAD принято объекты одного типа размещать в одном слое.

Задать «Слой» можно одним из следующих способов:

- щелчком мыши по кнопке ;
- выбрать команду «Формат» – «Слой».

В результате на экране появится диалоговое окно «Диспетчер свойств слоев» (рисунок 2.3), в котором приведены настройки всех имеющихся на чертеже слоев.

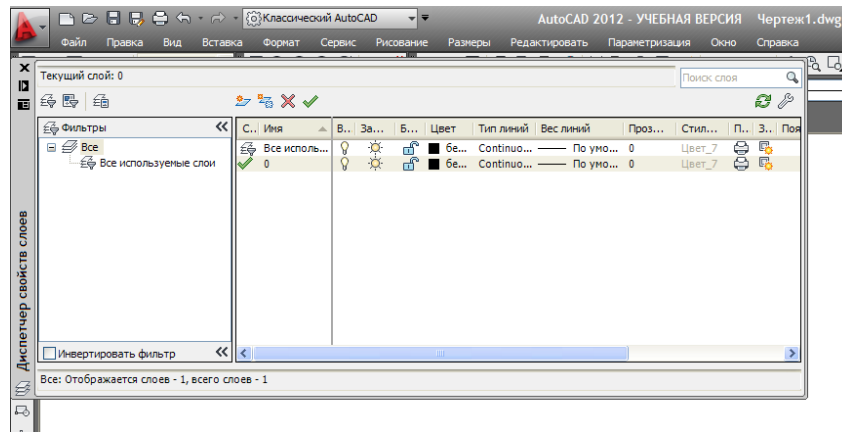


Рисунок 2.3 – Диспетчер слоев

Назначение цвета слою

1 В окне Диспетчера свойств слоев выберите слой. Щелкните значок цвета (рисунок 2.4).

2 Нажмите «ОК»

3 В «Диспетчере свойств слоев» нажмите кнопку «Создать слой». В список слоев автоматически добавляется слой, например, Слой 1 (рисунок 2.5).

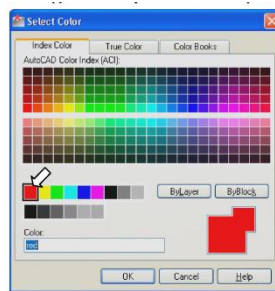


Рисунок 2.4 – Диалоговое окно

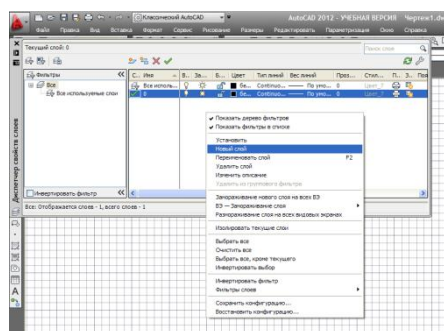


Рисунок 2.5 – Создание слоя «Выбор цвета»

Задание 1

Создать слои, выполнить настройку слоев.

Для создания нового слоя

1) Выберите вкладку «Формат» – «Слои».

2) В «Диспетчере свойств слоев» нажмите кнопку «Создать слой». В список слоев автоматически добавляется слой.

3) Введите новое имя вместо предложенного по умолчанию.

4) Для изменения свойств слоя щелкните мышью на нужном значке. Нажатие значков «Цвет», «Тип линий», «Вес линий» приводит к вызову соответствующего диалогового окна (рисунок 2.6).

6) Нажмите «ОК»

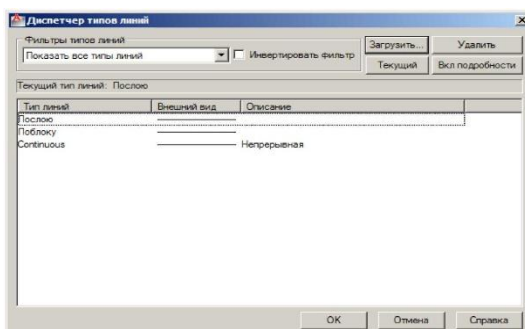
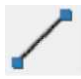


Рисунок 2.6 – Диспетчер типов линий

Создание графических примитивов. Построение прямолинейных отрезков.

Команда «Отрезок» наиболее часто употребляемая команда. С ее помощью можно построить ломаную линию, состоящую из отдельных отрезков. При этом каждый отрезок будет рассматриваться как отдельный объект.

Команда «Отрезок» может быть вызвана одним из следующих способов: –

щелчком мыши по кнопке  на панели инструментов;

– из строки меню «Рисование» – «Отрезок» (рисунок 2.7). .

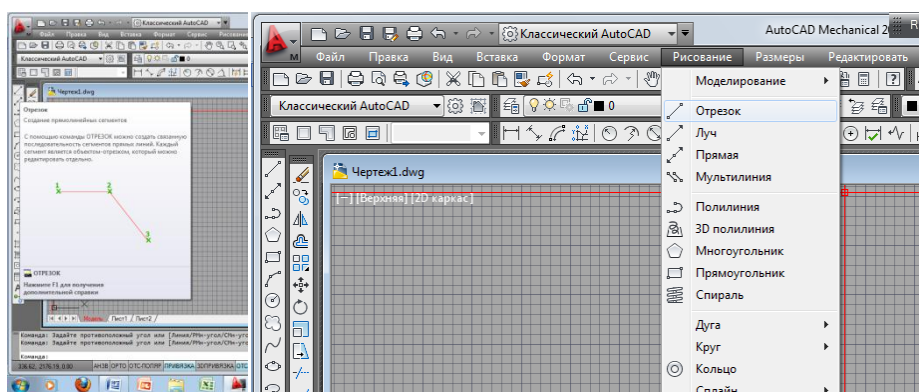


Рисунок 2.7 – Команда «Отрезок»

После вызова этой команды нужно указать первую точку с помощью мыши (рисунок 2.8).



Рисунок 2.8 – Построение отрезка

Задание точек по направлению и размеру


Задание точки по направлению и размеру предполагает назначение направления движения курсора с помощью режимов рисования, а расстояние от предыдущей точки задается набором числа с клавиатуры.

Задание 1

Используя команду «Отрезок», построить в видимой области чертежа произвольную линию размером 50мм, перпендикулярную первой линии размером 30мм.

Построение кругов

В системе AutoCAD черчение окружностей производится командой «Круг», которая может быть вызвана следующими способами:

- щелчком мыши по кнопке «Круг» 
- из строки меню «Рисование» – «Круг» (рисунок 2.9).

Простейший способ построения окружности – «по центру» и «по радиусу». Центр окружности задается с помощью мыши. Значение радиуса также вводится в командной строке или указывается при помощи мыши.

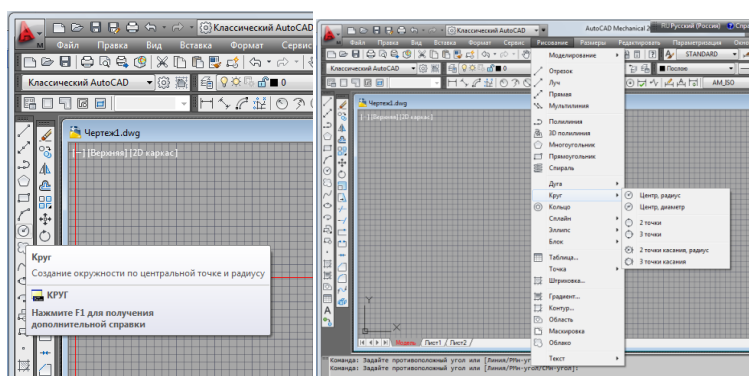


Рисунок 2.9 – Команда «Круг»

Построение окружностей:

- 1) из меню «Рисование» выбрать «КРУГ»;
- 2) указать центральную точку, задать величину радиуса (рисунок 2.10);
- 3) нажмите «ОК».

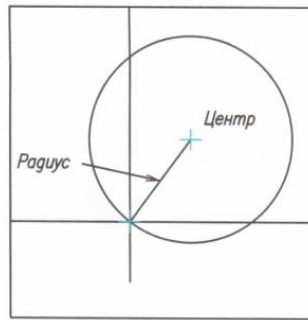


Рисунок 2.10 – Вычерчивание окружности

Задание 2

Начертить пять окружностей заданных размеров. Проставить размеры в соответствии с примерами (рисунок 2.11).

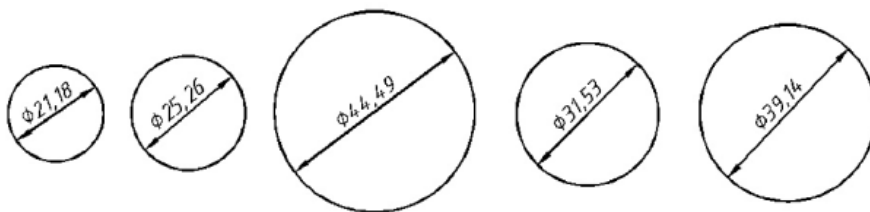


Рисунок 2.11 – Образец выполнения задания

Построение прямоугольников:

- выбрать из меню «Рисование» команду «Прямоугольник»;
- указать первую точку либо с помощью координат, либо щелчком мыши;
- из выплывающего меню выбрать щелчком мыши по каким параметрам строить прямоугольник: «Площадь», «Размер», «Поворот».
- с помощью клавиатуры ввести значение;
- нажать «Ввод».

Задание 3

Построить 2 прямоугольника на видимом поле чертежа: первый по размерам 25 мм – длина, 54 мм – ширина; второй площадью 63 мм.

Построение многоугольников:

- выбрать из меню «Рисование» команду «Многоугольник» (рисунок 2.12);
- с клавиатуры указать количество углов многоугольника;
- указать первую точку либо с помощью координат, либо щелчком мыши;
- из выплывающего меню выбрать щелчком мыши по каким параметрам строить многоугольник: «Вписанный» или «Описанный»;
- с помощью клавиатуры ввести значение радиуса окружности, в которую будет вписан многоугольник или описан вокруг этой окружности;
- нажать «Ввод».

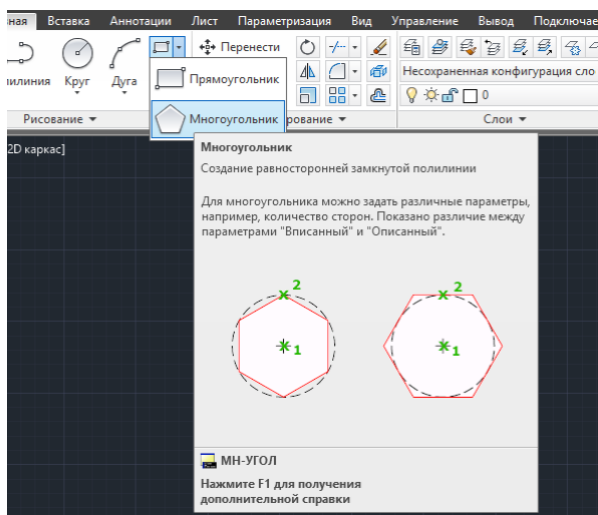


Рисунок 2.12 – Команда «Многоугольник»

Задание 4

Построить вписанный в окружность диаметром 60 мм правильный пятиугольник, и описанный вокруг окружности радиусом 40 мм правильный шестиугольник.

Вопросы для самопроверки:

1. Какой командой создается отрезок?
2. Какой командой создаются окружности в AutoCAD?
3. Какую величину задают при построении окружности?
4. Какой командой создают прямоугольник?
5. Какой командой создают многоугольники?

Литература: [2, с. 194 – 234].

Тема 2.2 Выбор и редактирование объектов

Практическое занятие №3.


Тема: Команды редактирования. Штриховка, заливка и способы их создания. Масштабирование чертежа.

Цель: научиться редактировать простые геометрические объекты в AutoCAD.

Теоретические сведения

Удаление объектов

Удаление объектов в системе AutoCAD производится с помощью команды «Стереть», вызов команды производится одним из следующих способов:

- щелчком мыши по кнопке  на панели инструментов «Редактирование», из строки меню «Редактировать» – «Стереть» (рисунок 2.13).

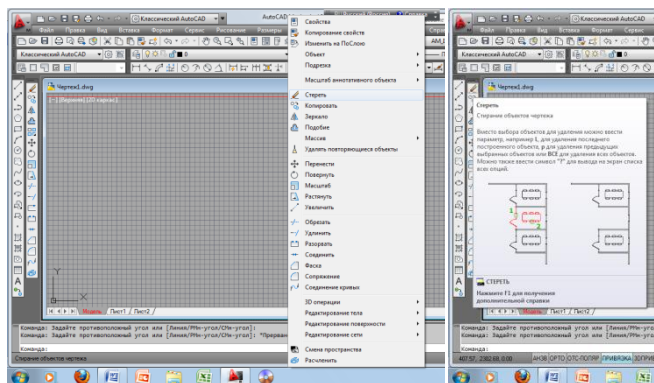



Рисунок 2.13 – Команда «Стереть»

Для удаления объектов необходимо:

- 1) Из меню «Редактирование» выбрать «Стереть». Выбрать объект прицелом или рамкой.
- 2) Нажмите «Ввод».

Перемещение объектов

Перемещение объектов в системе AutoCAD осуществляется с помощью команды «Перенести», вызвать которую можно:

– щелчком мыши по кнопке  на панели инструментов «Редактирование», из строки меню «Редактировать» – «Перенести» (рисунок 2.15).

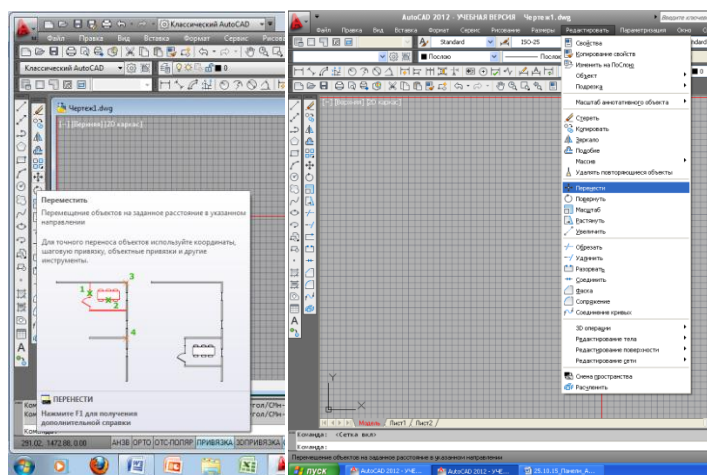


Рисунок 2.15 – Команда «Перенести»

Для перемещения объектов необходимо:

- 1) Из меню «Редактирование» выбрать «Перенести».
- 2) Выбрать объект.
- 3) Указать базовую точку 1 перемещения.
- 4) Задать курсором точку 2 перемещения.

Копирование объектов

Копирование объектов в системе AutoCAD осуществляется с помощью команды «Копировать», вызвать которую можно:



– щелчком мыши по кнопке на панели инструментов «Редактирование», из строки меню «Редактировать» – «Копировать» (рисунок 2.16).

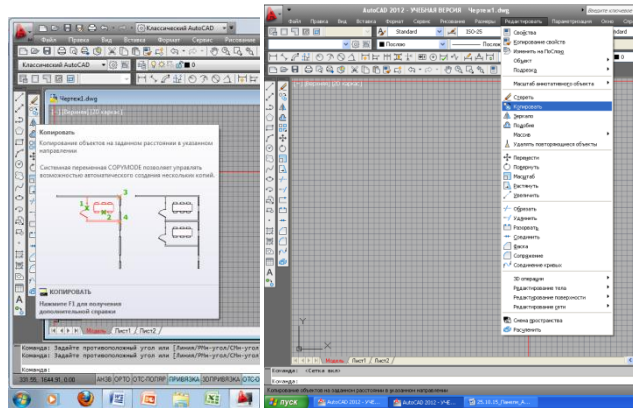


Рисунок 2.16 – Команда «Копировать»

Поворот объектов

С помощью команды «Поворот» можно поворачивать объекты на определенный угол вокруг некоторой точки. Вызвать команду можно:



– щелчком мыши по кнопке на панели инструментов «Редактирование», из строки меню «Редактировать» – «Поворот» (рисунок 2.17).

После вызова команды система попросит указать базовую точку, вокруг которой будет осуществляться поворот, и значение угла в градусах.

В системе AutoCAD положительное направление угла отсчитывается против часовой стрелки.

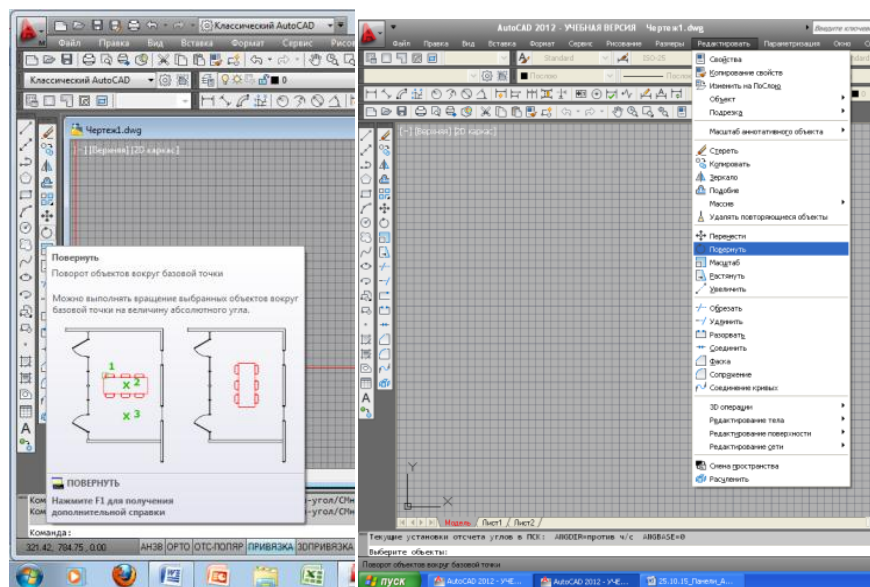


Рисунок 2.17 – Команда «Повернуть»

Для поворота объектов необходимо:

- 1) Из меню Редактирование выбрать Повернуть.
- 2) Выбрать объект.
- 3) Указать базовую точку 1 поворота.
- 4) Задать угол поворота.

Зеркальное отображение объектов

Очень часто приходится чертить объекты, симметричные относительно некоторой оси. Для упрощения работы в системе AutoCAD существует команда «Зеркало».

Вызвать команду «Зеркало» можно одним из следующих способов:

– щелчком мыши по кнопке  на панели инструментов «Редактирование», из строки меню «Редактировать» – «Зеркало» (рисунок 2.18).

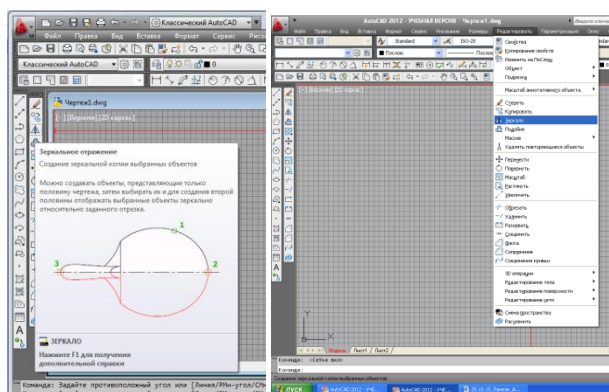


Рисунок 2.18 – Команда «Зеркало»


После вызова команды и выбора объектов необходимо задать ось, относительно которой будет выполнено отражение. Осуществить это можно путем указания двух точек.

Для зеркального отображения объектов необходимо:

- 1) Из меню «Редактирование» выбрать «Зеркало»;
- 2) Выбрать объект с помощью рамки;
- 3) Задать две точки оси отображения;
- 4) Нажать Enter.

Масштабирование объектов

Масштабирование в AutoCAD выполняется с помощью команды «Масштаб». Ее вызов осуществляется стандартными способами:

– щелчком мыши по кнопке  на панели инструментов «Редактирование», из строки меню «Редактировать» – «Масштаб» (рисунок 2.19).

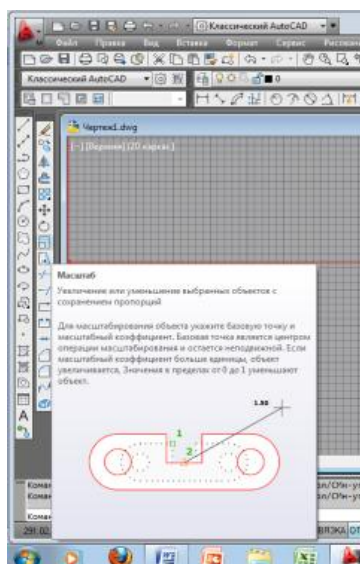


Рисунок 2.19 – Масштабирование объектов

Выбор объектов, подлежащих редактированию, осуществляется до или после вызова команды.

Одним из основных элементов масштабирования является указание базовой точки. Значение коэффициента масштабирования подбирается пользователем в зависимости от необходимого результата – увеличения или уменьшения объектов.

Для масштабирования объектов необходимо:

1) Из меню «Редактирование» выбрать «Масштаб».

2) Выбрать объект.


3) Задать базовую точку.

4) Ввести с помощью клавиатуры масштабный коэффициент, исходя из необходимого масштаба, например, если необходимо уменьшить объект, необходимо единицу разделить на число, во сколько уменьшаем, например масштаб 1:2, то коэффициент вводим 0.5 (через точку), если масштаб увеличения, то вводим улое число, например, масштаб 2:1, то коэффициент 2.

4) Нажать Enter.

Подрезание объектов

Вызвать команду Обрезать можно одним из следующих способов:

– щелчком мыши по кнопке  на панели инструментов «Редактирование», из строки меню «Редактировать» – «Обрезать» (рисунок 2.44).

Подрезание осуществляется путем указания фрагмента объекта, который нужно подрезать, и режущей кромки, служащей границей подрезания.

Затем нажать Enter (или правую клавишу мыши).

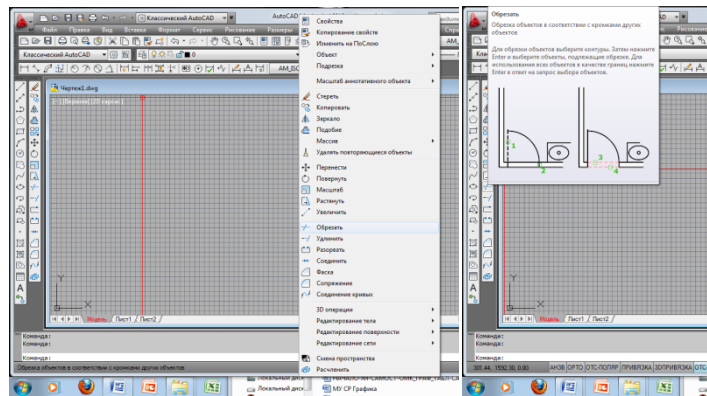



Рисунок 2.20 – Команда «Обрезать»

Для обрезания объектов необходимо:

- 1) Из меню «Редактирование» выбрать «Обрезать».
- 2) Указать прицелом режущие кромки и нажать Enter.
- 3) Указать обрезаемый объект.
- 4) Нажать Enter.

Штриховка

При разработке чертежей разрезы и сечения выполняются штриховкой.

Команду «Штриховка» можно выполнить щелчком мыши по кнопке  на панели инструментов, из строки меню «Рисование» – «Штриховка» (рисунок 2.21).

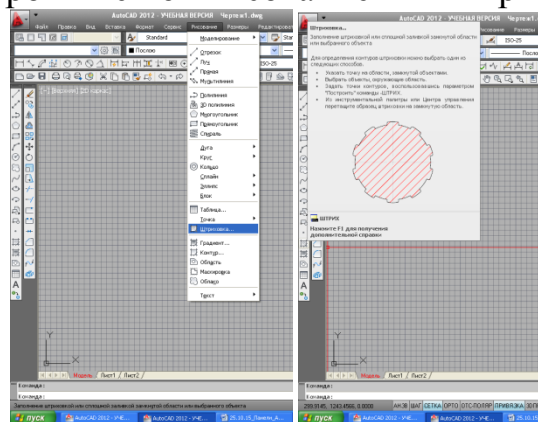


Рисунок 2.22 – Команда «Штриховка»

В результате появится диалоговое окно «Штриховка» (рисунок 2.23).

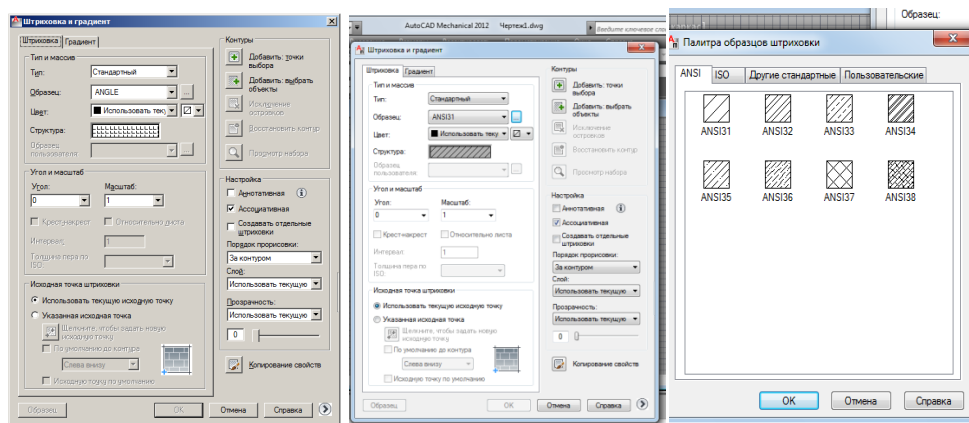



Рисунок 2.23 – Диалоговое окно «Штриховка»

На вкладке Штриховка в раскрывающемся списке вы можете выбрать тип штриховки: Стандартный – использование стандартных образцов штриховки.

В поле Угол и масштаб можно изменить угол наклона и масштаб штриховки.

Для задания границ штриховки в AutoCAD следует в окне «Штриховка и Гра-

диент» на вкладке «Штриховка» щелкнуть мышкой по кнопке  «Добавить» (точки выбора) и щелчком мыши задать замкнутые области, которые необходимо заштриховать.

Для выполнения штриховки необходимо:

- 1) На панели «Рисование» выбрать «Штриховка».
- 2) На вкладке «Штриховка», в раскрывающемся списке вы можете выбрать тип штриховки: Стандартный – использование стандартных образцов штриховки.
- 3) В поле Угол и масштаб можно изменить угол наклона решетки, масштаб линий штриховки и расстояние между ними.

Задание 1

Выполнить задание (рисунок 2.21)

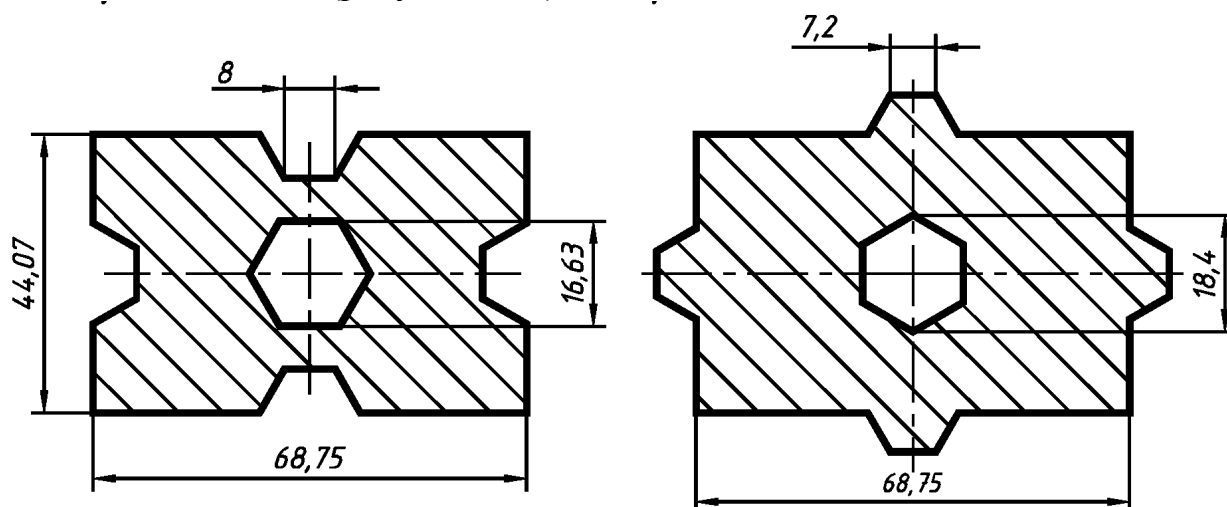


Рисунок 2.21 – Задание на чертеж.

Порядок выполнения работы

- 1 Начертить горизонтальную рамку формата А3;
- 2 В окне Диспетчера свойств слоев создать слой;
- 3 Установить типы и толщины линий;
- 4 Выполнить задание, применяя команды построения вписанных и описанных многоугольников, команды редактирования, команду штриховки.
- 5 Задать масштаб 2:1;
- 6 Заполнить основную надпись.

Вопросы для самоконтроля:

- 1 Какие команды редактирования есть в AutoCAD?
- 2 Как осуществляется масштабирование объектов?
- 3 Как создается штриховка объектов?

Литература: [2, с. 290 – 296].

Тема 2.3 Нанесение размеров. Работа с размерными стилями

Практическое занятие № 4

Тема: Размеры. Диспетчер размерных стилей. Создание размерного стиля в соответствии с ЕСКД.

Цель: научиться проставлять размеры в **AutoCAD**.

Теоретические сведения

Простановка размеров

Для простановки размеров в системе AutoCAD нужно воспользоваться диалоговым окном «Диспетчер размерных стилей». Вызвать данное окно можно щелчком мыши на панели инструментов «Размеры» (рисунок 2.22).

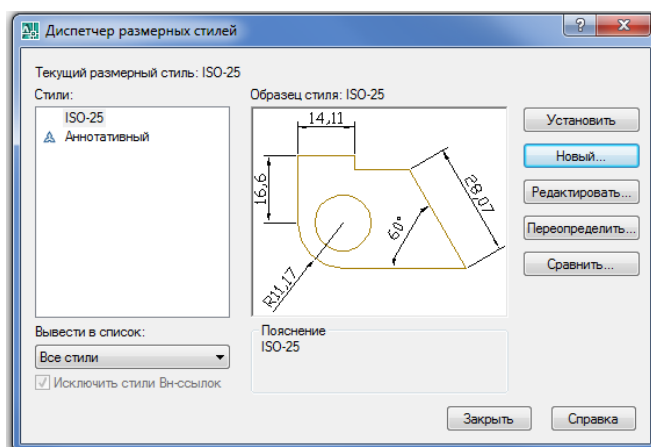


Рисунок 2.22 – Диспетчер размерных стилей

В системе AutoCAD простановка размеров автоматизирована. Это означает, что пользователю нужно указать только тип размера и точки, по которым размер

будет построен. При этом системой будет определено и отражено значение размера.

Очевидно, что размер в AutoCAD имеет сложную структуру и воспринимается как единый объект, состоящий из выносных линий, размерной линии со стрелками и численным значением размера (рисунок 2.23).

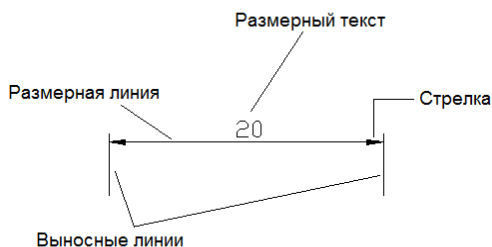


Рисунок 2.23 – Простановка размеров

Для создания нового стиля нажмите на кнопку «Новый». Далее в появившемся окне можно задать имя нового стиля и стандарт, на основе которого будет сделан новый стиль (рисунок 2.24).

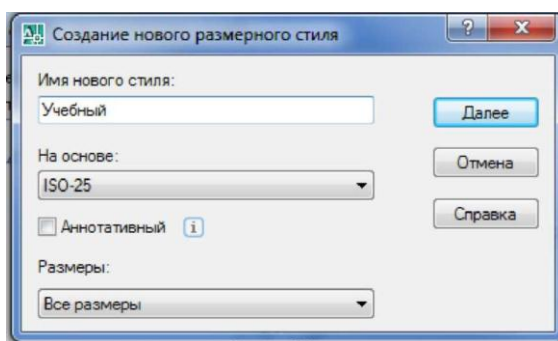


Рисунок 2.24 – Окно создания нового стиля

После нажатия на кнопку «Далее» появится окно нового размерного стиля. В этом окне и происходит настройка параметров нового стиля (рисунок 2.25).

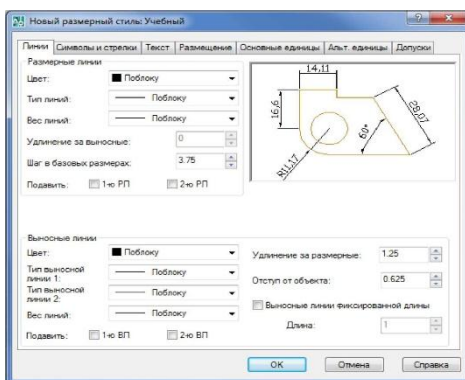


Рисунок 2.25 – Редактирование нового размерного стиля

Для нанесения линейных размеров необходимо:

- 1) Из меню «Редактирование» выбрать «Линейный»;
- 2) Указать начальные точки выносных линий. Использование режима объектной привязки «Конточка» поможет точно найти эти точки;
- 3) Указать положение размерной линии.

В соответствии с ЕСКД, на чертежах, независимо от масштаба, проставляются действительные размеры. Если чертёж в масштабе, то необходимо зайти в диспетчер размерных стилей, во вкладку «Основные единицы» и задать масштаб размера (рисунок 2.26).

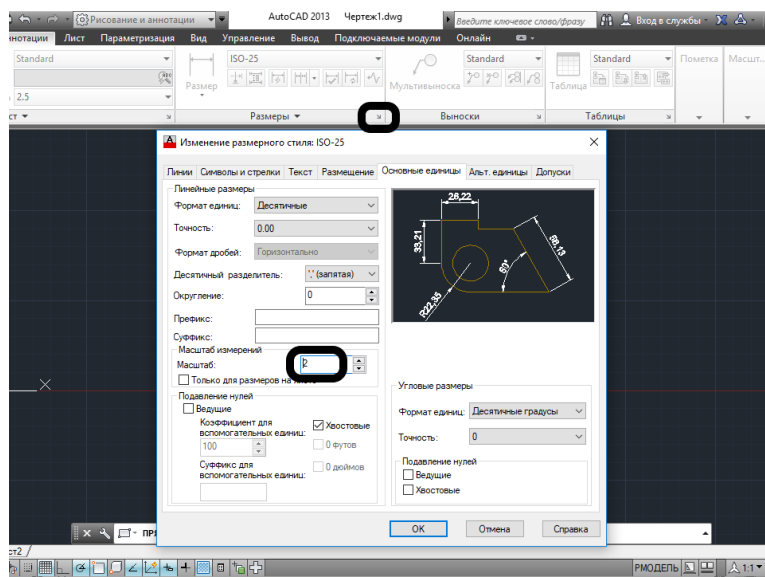


Рисунок 2.26 – Задание масштаба размеров

Задание 1

Задать размеры в заданиях по практическим работам №2 и №3.

Вопросы для самоконтроля:

- 1 Как проставляются размеры?
- 2 Как изменить масштаб размеров?
- 3 Как проставляются размеры на чертежах в соответствии с ЕСКД?

Тема 2.4 Создание текста. Работа с таблицами, блоками, массивами.

Практическое занятие №5.

Тема: Текст в чертежах AutoCAD. Таблицы.

Цель: научиться создавать и редактировать в AutoCAD однострочный и многострочный тексты, таблицы.

Теоретические сведения

Ввод и редактирование текста

Выполнение надписей на чертежах – одна из самых важных функций в черчении. В системе AutoCAD для этих целей предусмотрено создание двух видов текстов – однострочного и многострочного. По стандартам ЕСКД в AutoCAD есть стиль текста ISOCPEUR.

Для того, чтобы текст был однородным по всему чертежу, необходимо во вкладки «Аннотации» перейти в общие настройки и выбрать необходимые шрифт, размер и начертание шрифта, нажать кнопку «Сделать текущим» (рисунок 2.27).

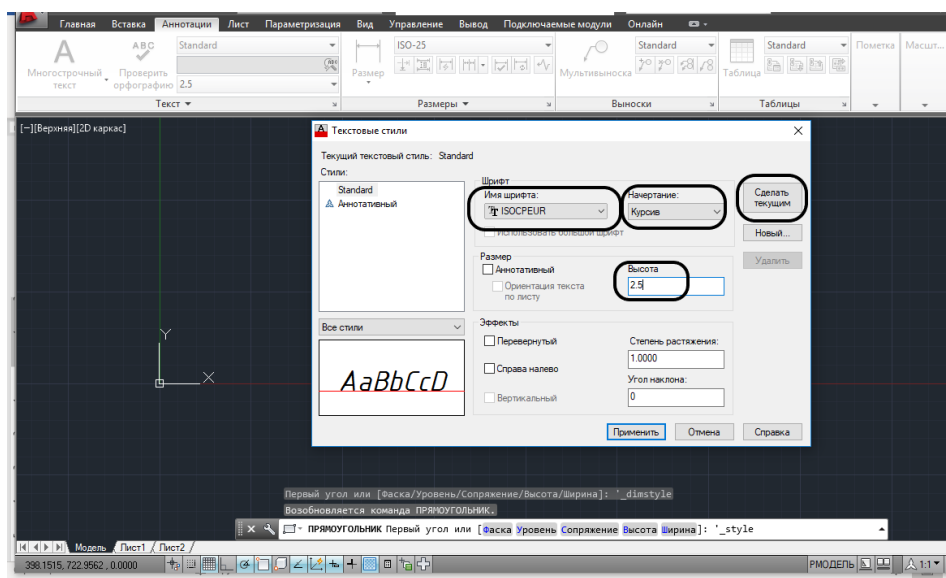


Рисунок 2.27 – Параметры шрифта.

Однострочный текст

Создать однострочный текст можно выбрав из строки меню «Рисование» – «Текст» – «Однострочный» (рисунок 2.28).

После вызова команды необходимо указать точку вставки текста (например, щелчком мыши в поле чертежа), затем нужно указать размер шрифта и угол наклона текстовой строки по отношению к оси X. По умолчанию эти значения 2,5 и 0 соответственно.

После этого системой будет предложено ввести текст (непосредственно в поле чертежа). Чтобы закончить ввод текста в строку и завершить выполнение команды, необходимо два раза нажать «Enter». В случае нажатия клавиши «Enter» один раз будет осуществлен переход на следующую строку. Главная особенность этой команды заключается в том, что каждая новая строка определяется как отдельный блок.

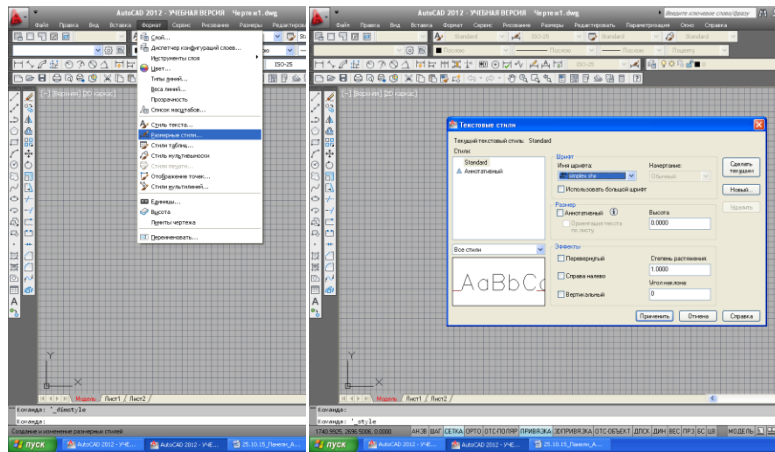


Рисунок 2.28 – Однострочный текст в системе AutoCAD

Многострочный текст

Для создания многострочного текста в системе AutoCAD используется команда «Многострочный». Вызвать ее можно щелчком мыши на панели инструментов «Рисование» – «Многострочный» (рисунок 2.29).

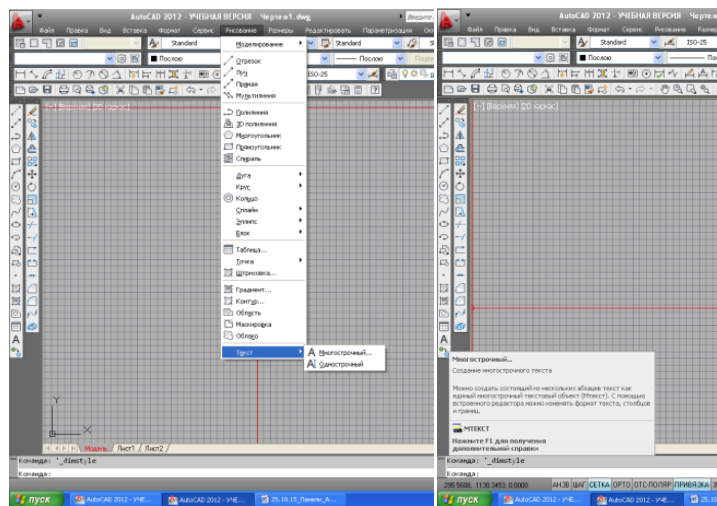


Рисунок 2.29 – Многострочный текст в системе AutoCAD

Далее следует определить область, в которую будет вписан многострочный текст, путем указания координат двух противоположных углов.

После указания области на ленте инструментов появится вкладка текстового редактора, с помощью которой можно будет задать или изменить настройки внешнего вида текста (рисунок 2.29).

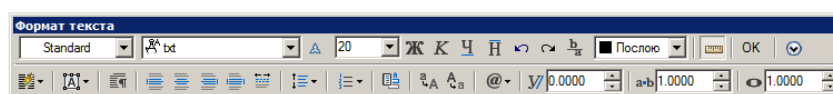


Рисунок 2.29 – Многострочный текст

Набор, редактирование и форматирование многострочного текста производится только в рамках заданной области.

Задание 1

Выполнить команду «Многострочный» текст (рисунок 2.30).

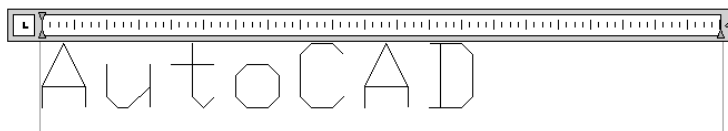


Рисунок 2.30 – Образец выполнения задания

Таблицы

Таблица представляет собой прямоугольную структуру ячеек, в которой содержатся текстовые объекты и блоки. На листах набора чертежей могут содержаться таблицы самой различной формы. Таблицы часто относятся к спецификациям и содержат информацию о материалах. В обрабатывающей промышленности таблицы часто используются как перечни материалов.

Создание и редактирование таблиц

Данные в таблицах организованы по строкам и столбцам. Объект таблица можно создать на основе пустой таблицы.

Для создание используется команда «Таблица» (рисунок 2.31).

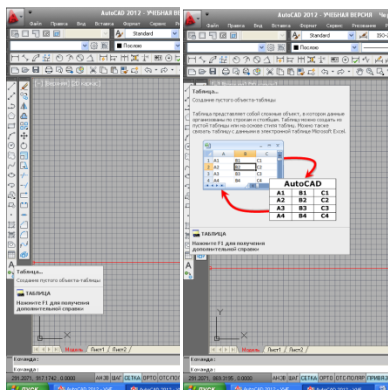


Рисунок 2.31 – Команда «Таблица»

Для построения таблицы необходимо:

- 1) На панели «Рисование» выбрать «Таблица».
- 2) На вкладке «Вставка таблицы» задать параметры: количество строк, столбцов, высота и ширина строки и столбца (рисунок 2.32).
- 3) Указать точку вставки таблицы на модели

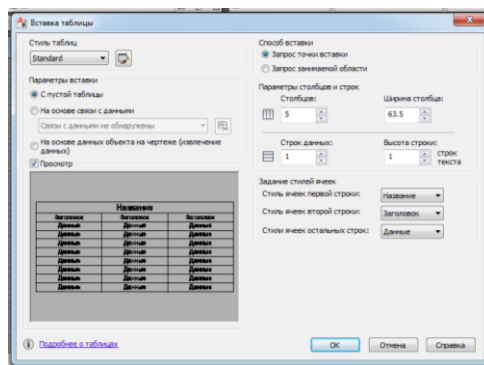


Рисунок 2.32 – Вкладка «Вставка таблицы»

Задание 2

Выполнить построение таблицы (рисунок 2.33)

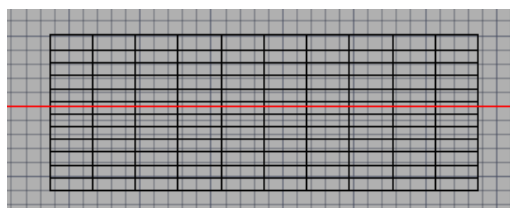


Рисунок 2.33 – Образец выполнения задания

Вопросы для самопроверки:

1. Какой командой выполняют надписи на чертежах?
2. Что такое текстовый стиль?
3. Какие бывают виды текстового стиля?
4. Чем отличается однострочный текст от многострочного?
5. Как выполняется построение таблиц?

Литература: [2, с. 237 – 258].

Практическое занятие №6

Тема: Блоки и массивы. Создание блока и массива, его редактирование.

Цель: научиться создавать и редактировать блоки в программе AutoCAD для выполнения чертежей схем, создавать массивы.

Теоретические сведения

Блоки. Создание блоков

В AutoCAD возможно создание так называемых блоков – объектов или набора объектов, имеющих определенное имя и воспринимаемое системой как один объект.

Блоки можно сохранять в виде отдельных файлов и использовать для дальнейшей работы в других проектах.

Перед тем как начать создание блока необходимо убедиться, что на чертеже построены все объекты, которые войдут в данный блок

Приступить непосредственно к созданию блока можно одним из следующих способов:

- щелчком мыши по кнопке на панели инструментов Рисование;
- из строки меню Рисование – Блок – Создать (рисунок 2.70).

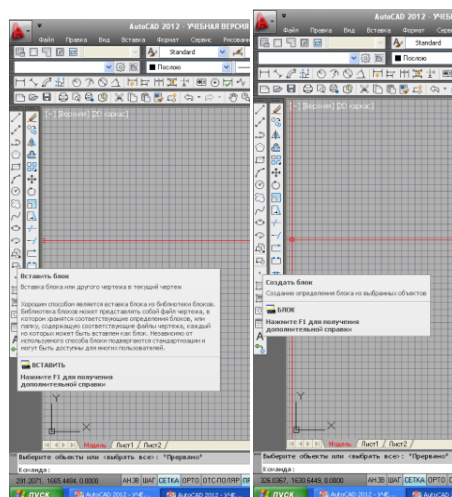


Рисунок 2.34 – Создание блока

После вызова команды на экране появится диалоговое окно – Определение блока (рисунок 2.35).

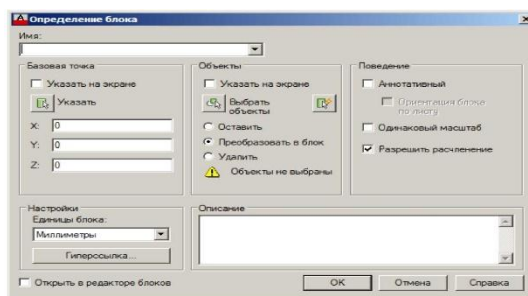


Рисунок 2.35 – Диалоговое окно «Определение блока»

В поле Имя необходимо ввести имя блока. Щелкнув по соответствующей кнопке выбрать объекты при помощи мыши. Далее пользователю необходимо указать базовую точку – точку на текущем построении, которая при вставке блока будет совпадать с точкой вставки. Это можно сделать, введя координаты с клавиатуры, или указать базовую точку при помощи мыши. Кнопка ОК – завершить создание блока.

Вставка блока

Вставить блок в какое – либо место чертежа можно одним из следующих способов:

- щелчком мыши по кнопке на панели инструментов Рисование;
- из строки меню Вставить – Блок.

После этого на экране появится диалоговое окно Вставка блока. Выбор нужного блока осуществляется в поле Имя. В данном поле доступны только блоки, созданные в текущем чертеже (рисунок 2.36).

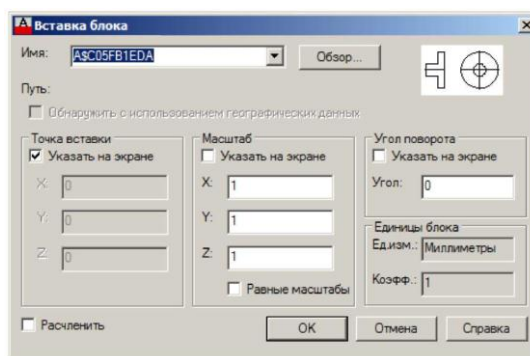


Рисунок 2.36 – Диалоговое окно Вставка блока

Задание 1

Создать блок. Начертить схему (рисунок 2.37).

- 1) Создаем блок на панели инструментов «Рисование» командой «Создать блок».
- 2) В поле «Имя» ввести имя блока.
- 3) Указать базовую точку.
- 4) Нажать ОК

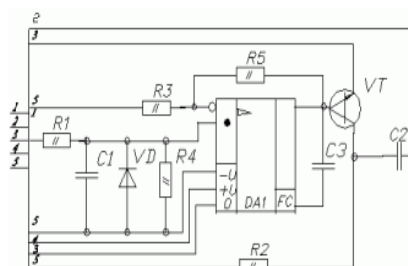


Рисунок 2.37 – Образец выполнения

Создание массива

Массивы необходимы для создания множества одинаковых элементов, расположенных на определенном расстоянии. Массивы могут быть прямоугольными, круговыми или построенные по траектории (рисунок 2.38).

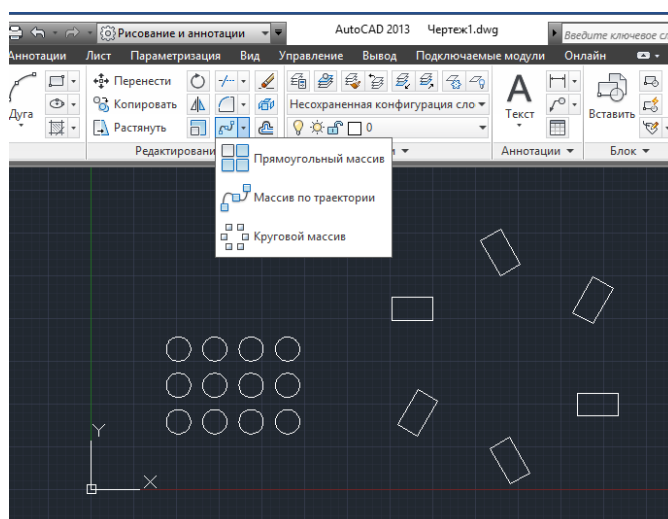


Рисунок 2.38 – Пример массива

Для того, чтобы построить массив необходимо:

- создать объект, который необходимо задать массивом;
- выбрать на панели «Редактирование» команду «Массив»;
- из выплывающего меню выбрать необходимый массив;
- выбрать объект или объекты и нажать «Ввод»;
- задать необходимые свойства массива на верхней панели.

Задание 2

1 Создать из окружностей диаметра 30 мм прямоугольный массив с параметрами в ширину 5, в длину 15.

2 Создать круговой массив из вписанных в окружность диаметром 20мм 7 правильных пятиугольников. Диаметр окружности массива 150мм.

Вопросы для самопроверки:

1. Что такое блок?
2. Какой командой создается блок?
3. Как вставить блок в чертеж?
4. Что такое массив?
5. Как создать массив?
6. Какие массивы предусмотрены программой?

Литература: [2, с. 258 – 278].

Раздел 3. Практические навыки в выполнении чертежей в AutoCAD

Тема 3.1. Выполнение и оформление конструкторских документов в AutoCAD

Практическое занятие №7.

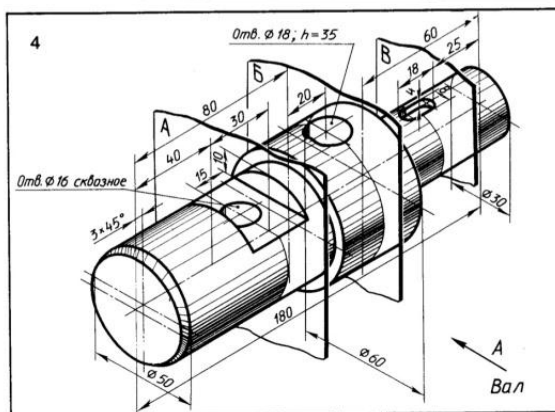
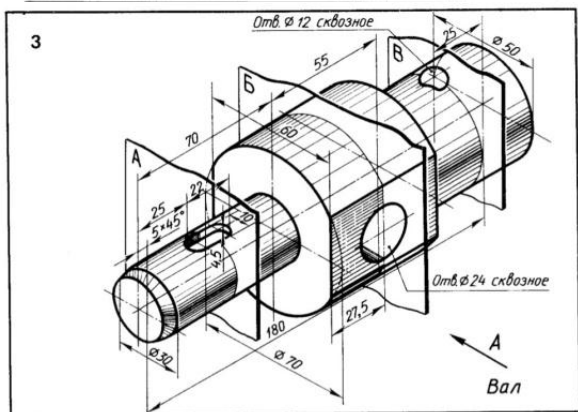
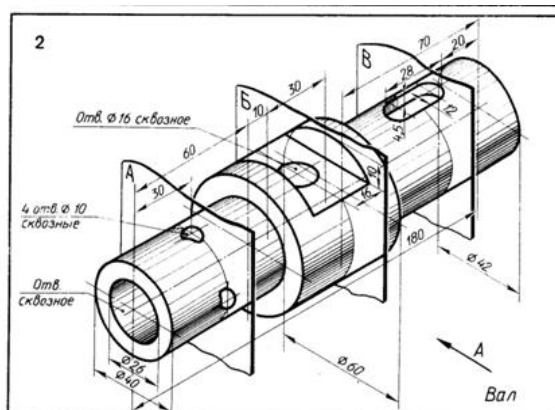
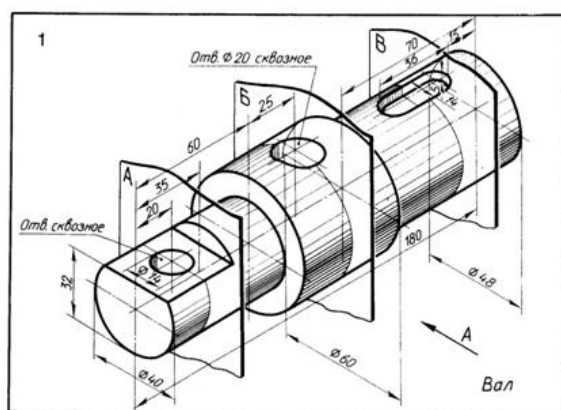
Тема: Выполнение чертежа детали вращения с необходимыми разрезами и сечениями.

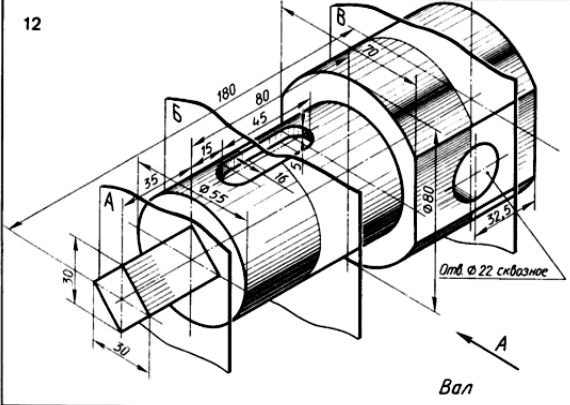
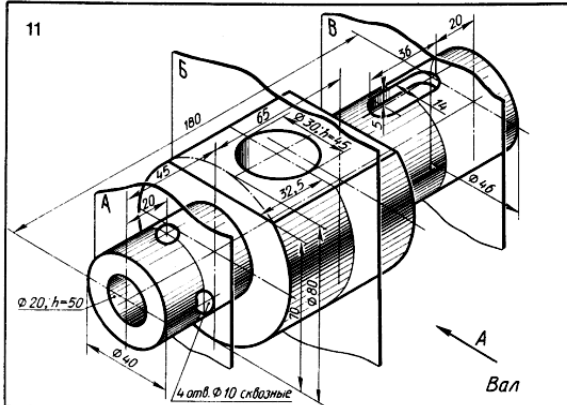
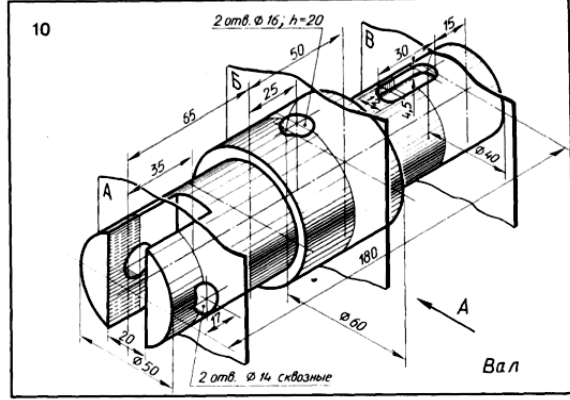
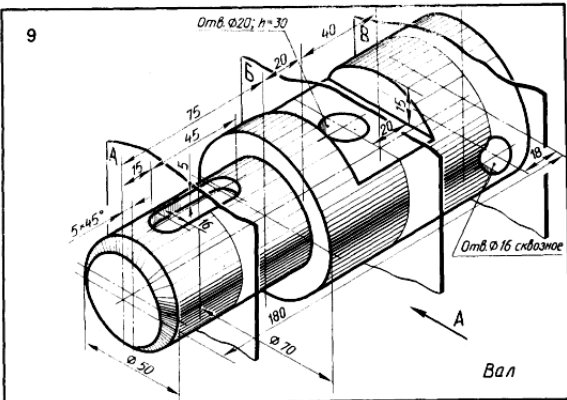
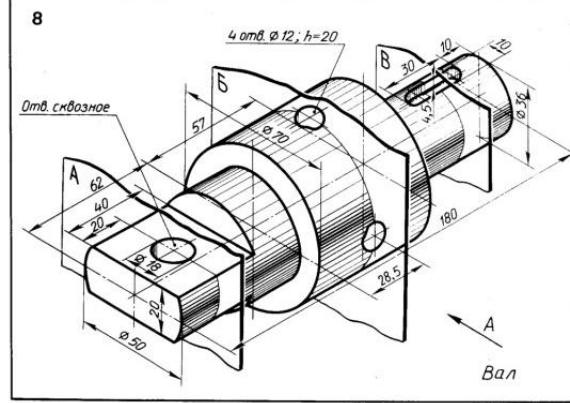
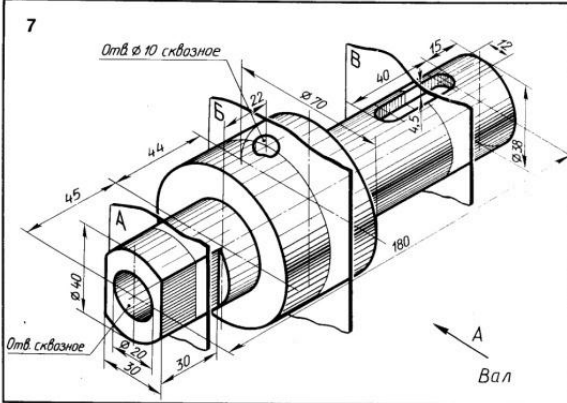
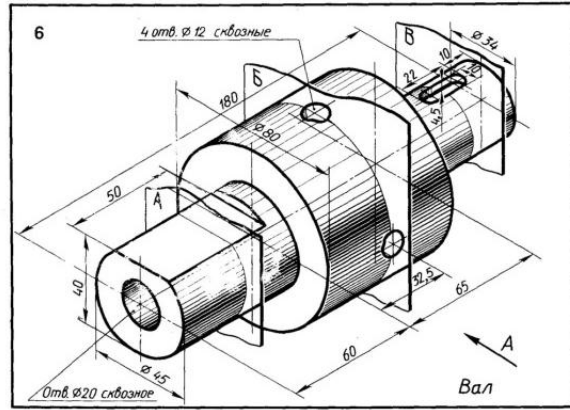
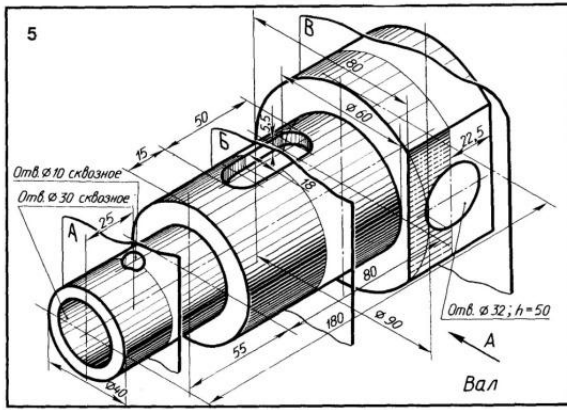
Задание 1

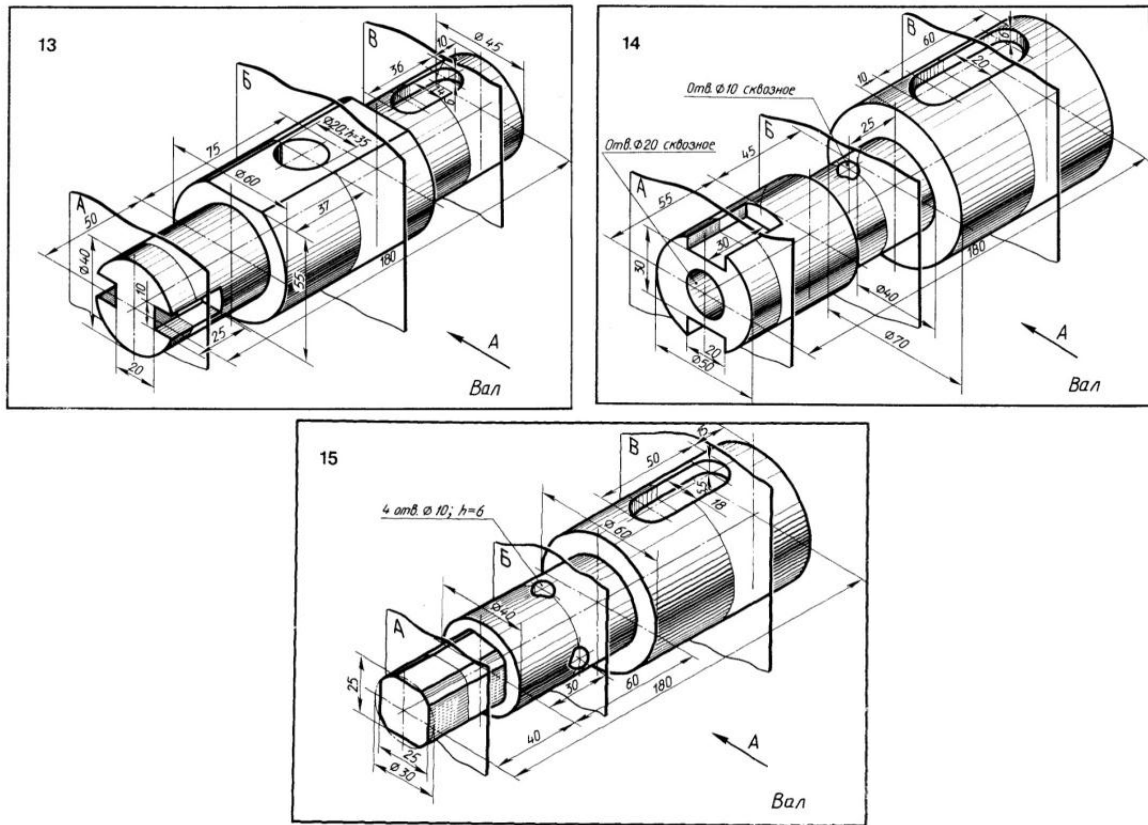
Вычертить задания по вариантам, соблюдая правила выполнения и оформления сечений и разрезов. Варианты заданий даны ниже.

Порядок выполнения работы:

- начертить главный вид вала (чертеж выполнить в масштабе, масштаб определить самостоятельно);
- на глухих отверстиях и пазах сделать местные разрезы;
- сечение плоскостью *A* выполнить на продолжении следа секущей плоскости;
- сечение плоскостью *B* выполнить на свободном месте чертежа;
- сечение плоскостью *B* выполнить на месте одного из видов;
- проставить размеры, соблюдая требования ГОСТ 2.307-68*;
- заполнить основную надпись.







Пример выполнения задания показан на рисунке 3.1.

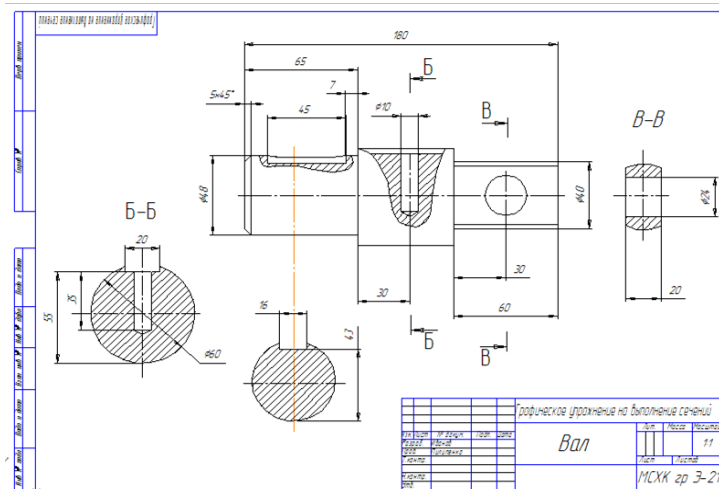


Рисунок 3.1 – Пример оформления задания

Практическое занятие №8.

Тема: Выполнение электрической схемы.

Цель: Научиться выполнять в программе AutoCAD электрические схемы.

На формате А3 выполнить электрическую принципиальную схему и оформить ее согласно действующих стандартов.

Варианты заданий даны в таблице 3.1.

Оформление работы представлено на рисунке 3.2.

Порядок выполнения работы

- 1 Начертить горизонтальную рамку формата А3.
- 2 В окне Диспетчера свойств слоев создать слои.
- 3 Создать блоки.
- 4 Прочертить схему.
- 5 Построить спецификацию при помощи таблицы.
- 6 Заполнить спецификацию по данному варианту.
- 7 Заполнить основную надпись

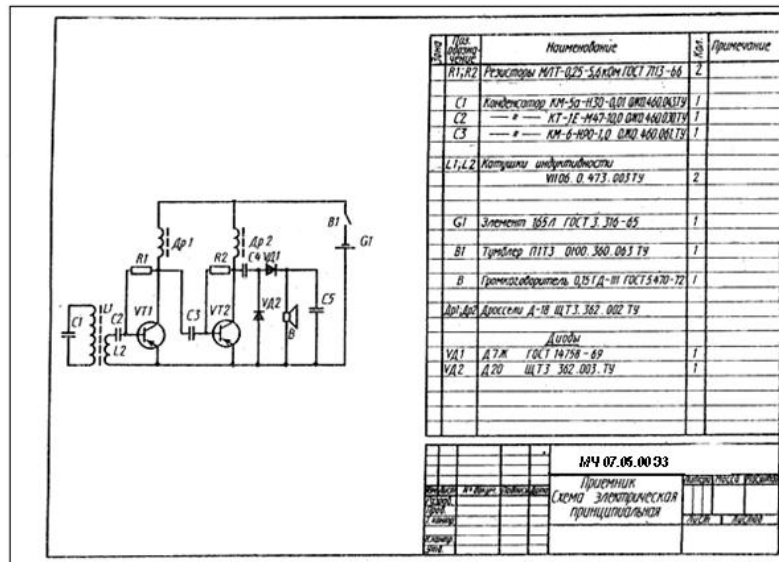


Рисунок 3.2 – Оформление работы

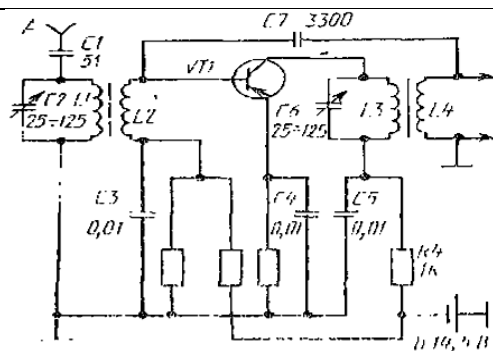
Таблица 3.1 – Варианты заданий

| № варианта и наименование схемы | Схема |
|---|-------|
| Вариант 1 Датчик внешней информации | |
| Вариант 2 Индуктивный датчик с точной установкой расстояния срабатывания | |
| Вариант 3 Выпрямитель | |

| | |
|---|--|
| <p>Вариант 4 Предохранительный усилитель</p> | |
| <p>Вариант 5 и 12 Регенеративный приемник</p> | |
| <p>Вариант 6 и 13 Регенеративный приемник</p> | |
| <p>Вариант 6 и 13 Регенеративный приемник</p> | |
| <p>Вариант 7 и 14 Триллер</p> | |
| <p>Вариант 8 и 15 Предохранительный усилитель</p> | |
| <p>Вариант 9 Индуктивный датчик</p> | |

Вариант 10

Усилитель высокочастотный



Вопросы для самоконтроля:

1. Как построить блок?
2. Как построить спецификацию к электрической схеме?
3. Как заполняется спецификация?
4. Как строиться схема на чертеже?

Практическое занятие №9.

Тема: Выполнение планировки производственного помещения.

Цель: Научиться выполнять в программе AutoCAD планы планировки производственного помещения.

Задание 1

На формате А1 вычертить план промышленного здания. Проставить необходимые размеры и выполнить надписи.

Содержание работы:

План промышленного здания необходимо начертить с учетом компоновки чертежа. На строительных чертежах размеры наносят в виде замкнутой цепи.

На первой размерной линии проставляют размеры между смежными осями, на второй – размеры между крайними осями.

Порядок выполнения работы:

- 1 Начертить рамку формата А1
- 2 В окне Диспетчера свойств слоев создать слой
 - нанести разбивочные оси, сначала продольные, потом поперечные, выполнить маркировку осей;
 - проставить размерные линии;
 - вычертить контуры продольных и поперечных наружных и внутренних стен и колонн;
 - выполнить разбивку оконных и дверных проемов;
 - вычертить условные обозначения лестниц;
 - выполнить необходимые надписи;

Варианты заданий даны в таблице 3.2.

Оформление практической работы рисунок 3.3.

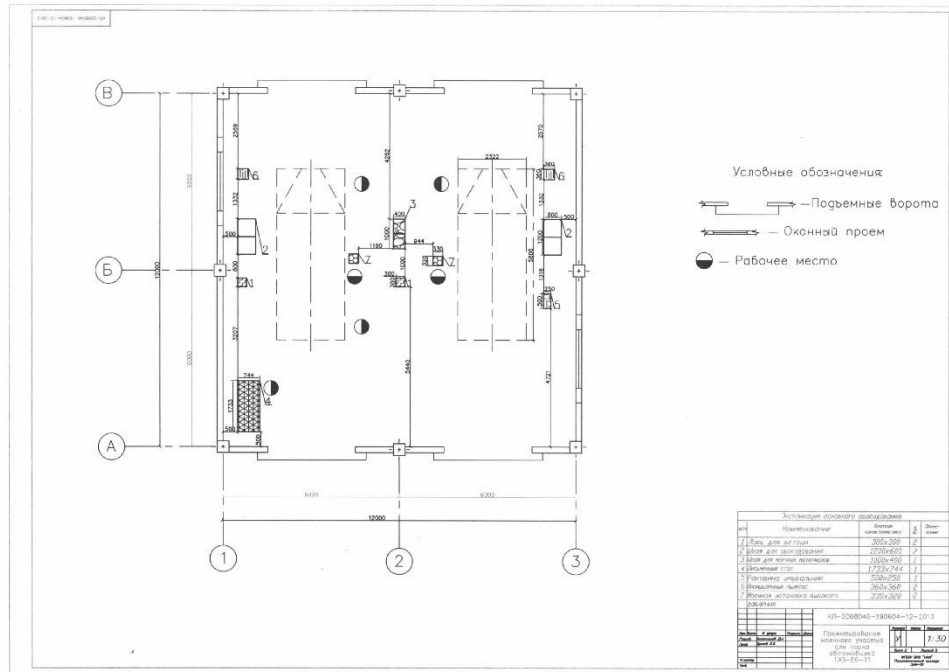
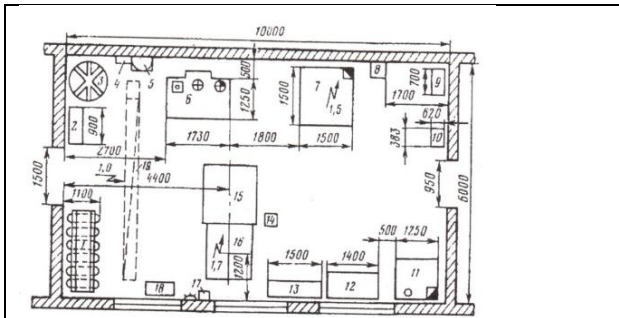


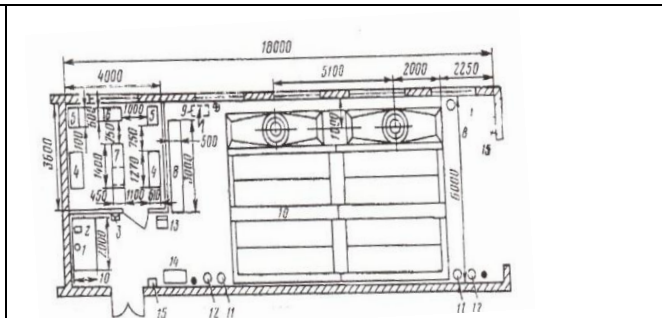
Рисунок 3.2 – Образец оформления задания

Таблица 2.3 – варианты заданий к практической работе №5

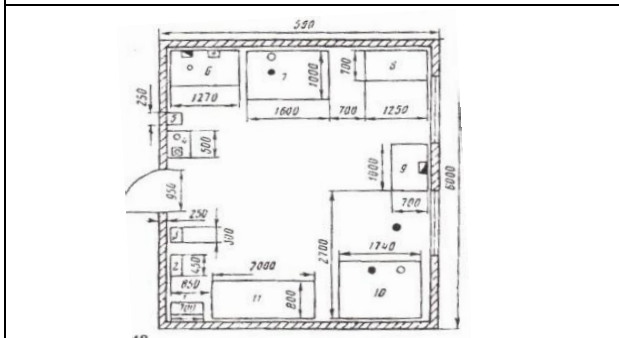




Планировка рабочего места шиномонтажника



Планировка рабочего места маляра



Планировка рабочего места медника



Планировка рабочего места маляра

Практическое занятие №10.

Тема: Выполнение чертежа общего вида изделия.

Цель: Научиться выполнять в программе AutoCAD планы сборочные чертежи общего вида.

Задание 1

Выполнить сборочный чертеж детали.

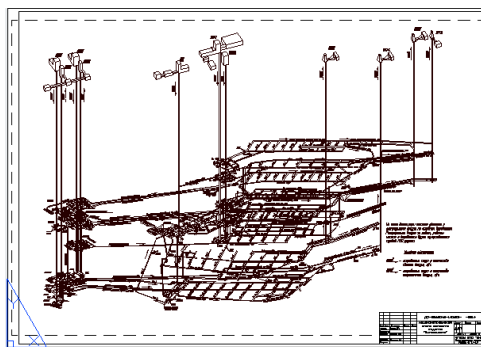


Рисунок 3.3 – Образец выполнения задания 1

Содержание работы: оформить сборочный чертеж и спецификацию.

Порядок выполнения работы:

- открыть расстроевое изображение;
- в окне «Диспетчер свойств слоев» создать слои;
- перенести растр на слой «растр»;
- на слое «чертеж» выполнить сборочную единицу;

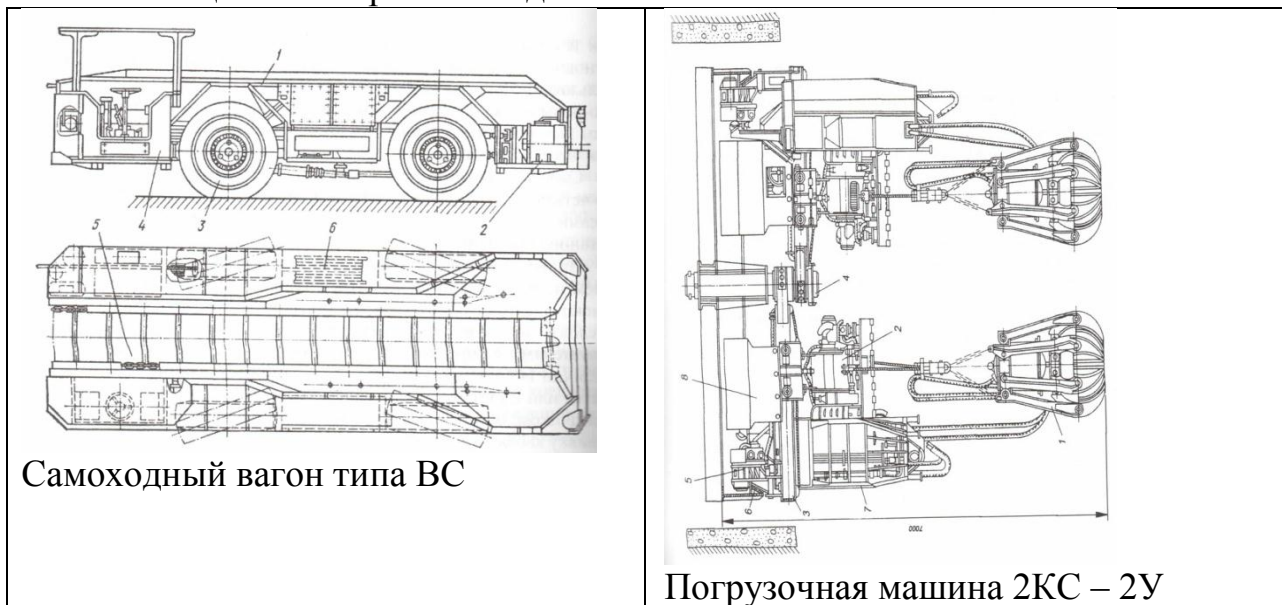
- проставить размеры сборочного чертежа;
- проставить номера позиций составных частей, входящих в изделие, Варианты заданий даны в таблице 3.3.

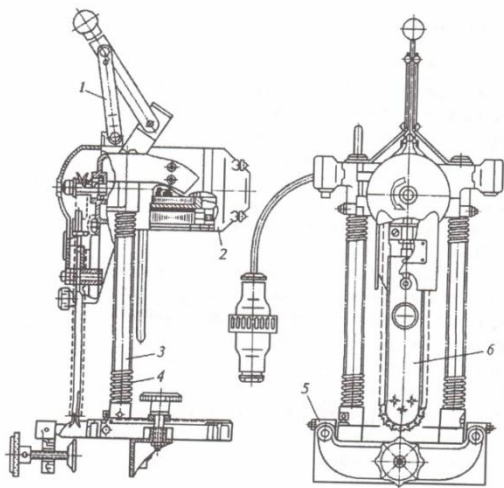
К сборочному чертежу прилагается спецификация, в которую заносят составные части, входящие в изделие, и разрабатываемые к нему конструкторские документы рисунок 3.4.

| Виты | 15 | Виты | Поз. | Обозначение | Наименование | Кол. | Примечание | |
|------|----|------|------|------------------|----------------------------|------|------------|------|
| | | | | | | | | Зона |
| | | | | | <u>Документация</u> | | | |
| | | | 24 | ... XXXXXX... СБ | Сборочный чертеж | | | |
| | | | | | <u>Сборочные единицы</u> | | | |
| | | | 22 | 1 ... XXXXXX... | Корпус | 1 | | |
| | | | 12 | 2 ... XXXXXX... | Клапан | 1 | | |
| | | | | | <u>Детали</u> | | | |
| | | | 11 | 3 ... XXXXXX... | Крышка | 1 | | |
| | | | 11 | 4 ... XXXXXX... | Кольцо | 1 | | |
| | | | 11 | 5 ... XXXXXX... | Пружина | 1 | | |
| | | | | | <u>Стандартные изделия</u> | | | |
| | | | 6 | | Болт М10×25 ГОСТ... | 4 | | |
| | | | 7 | | Винт М6×16 ГОСТ... | 2 | | |
| | | | 6 | 6 | 8 | 63 | 10 | 22 |
| | | | | | 185 | | | |

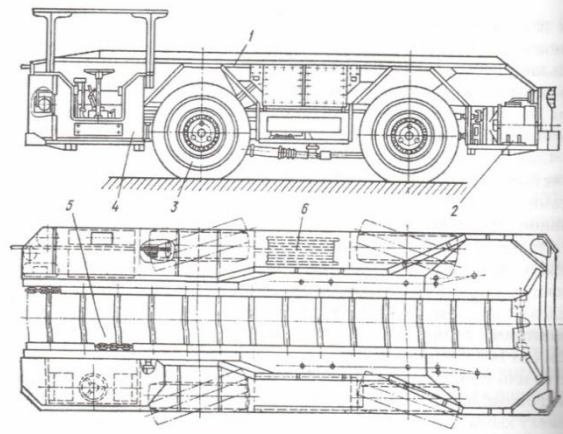
Рисунок 3.4 – Форма спецификации по ГОСТ 2.108 – 68*

Таблица 3.5 – Варианты заданий

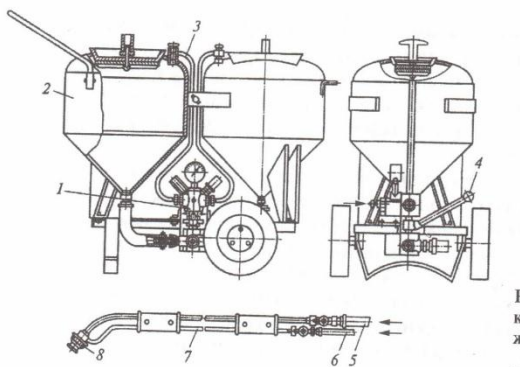




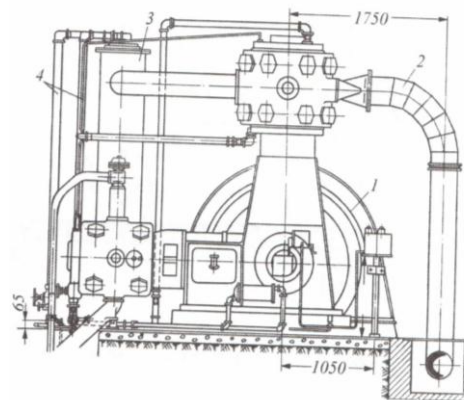
Долбежник



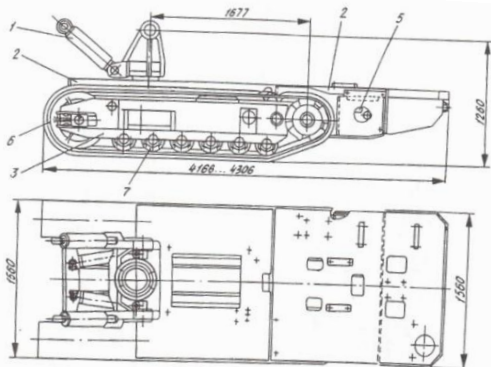
Поршневой компрессор ВП – 50



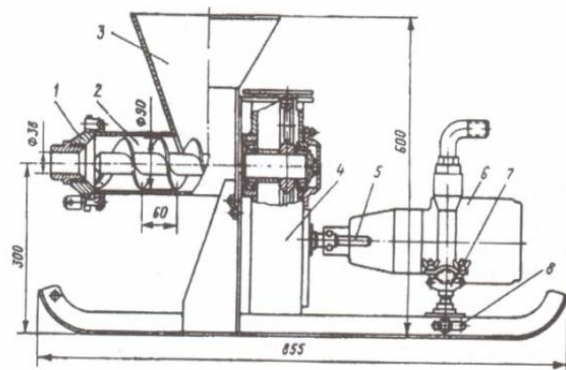
Установка для нанесения жидкой шпатлевки



Поршневой компрессор ВП – 50



Ходовая часть машины МПК – 1000Т



Машина пыжеделательная

Вопросы для самопроверки:

1. Какова последовательность чтения сборочных чертежей?
2. Всегда ли количество видов деталей на сборке соответствует количеству видов на рабочем чертеже?
3. Как определить размеры детали сборочного чертежа, если он отпечатан в произвольном масштабе?
4. Что понимается под словом «деталь»?

Литература: [1, с.263 – 266; 7, с.265 – 266]

Раздел 4. Печать чертежей

Тема 4.1 Задание параметров для печати

Практическое занятие №11.

Тема: Вывод чертежей на печать.

Цель: Научиться выводить чертежи на печать в соответствии с размерами формата.

Компоновка листа. Вывод на печать. Наборы параметров листа

При создании листа необходимо указывать устройство печати и такие параметры, как размер и ориентация бумаги. Эти параметры сохраняются в файле чертежа в виде настройки листа. Каждый лист может быть связан со своей настройкой листа.

Эти параметры можно задавать для пространства листа и модели с помощью Диспетчера настройки листов. Наборы параметров листа можно именовать и сохранять в целях дальнейшего их использования для других листов.

Если в диалоговом окне Настройка листа заданы не все параметры, то их можно указать непосредственно перед началом печати. Кроме того, можно изменить значения параметров листа во время печати. Новые параметры листа могут быть либо использованы только во время текущего процесса печати, либо сохранены для последующих сеансов рисунок 4.5 а), б); 4.5 в), г); 4.6.

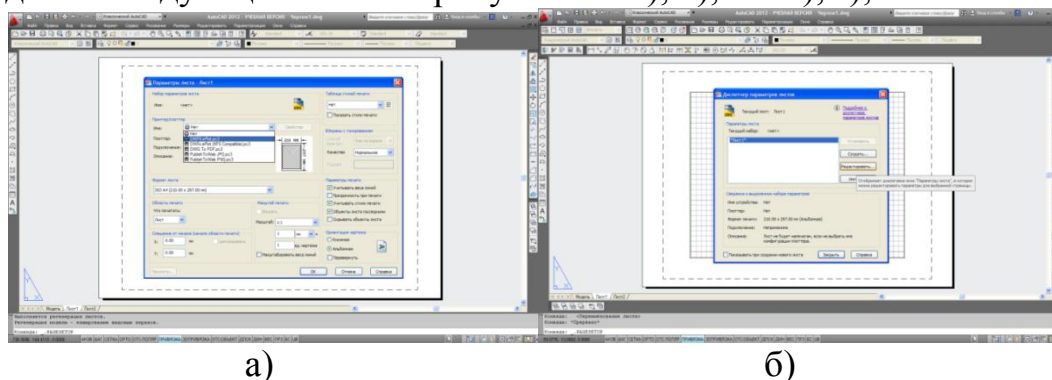
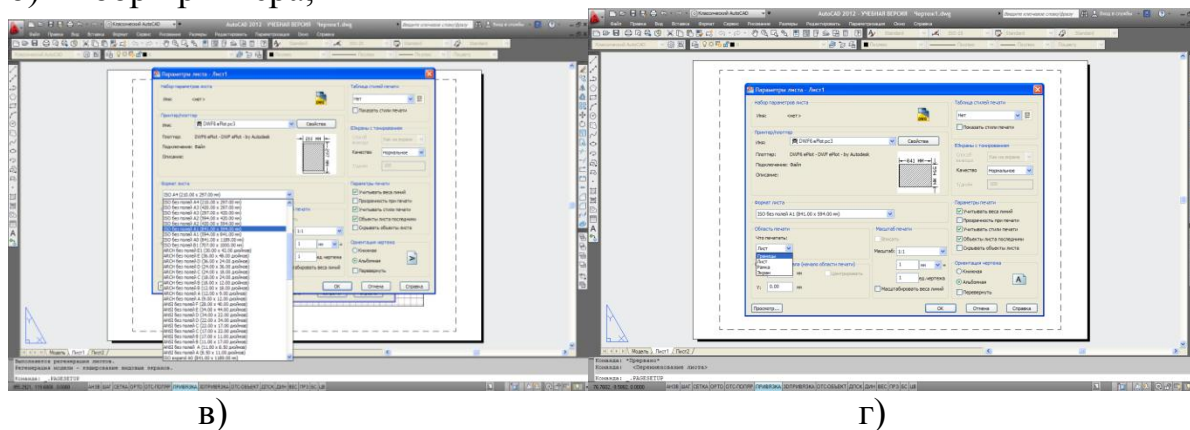


Рисунок 4.5 – Диалоговое окно «Диспетчер параметров листа»

а) настройка параметров листа;

б) выбор принтера;



в)

г)

Рисунок 4.5 – Диалоговое окно «Диспетчер параметров листа»
в) настройка границ листа;
г) выбор формата листа;

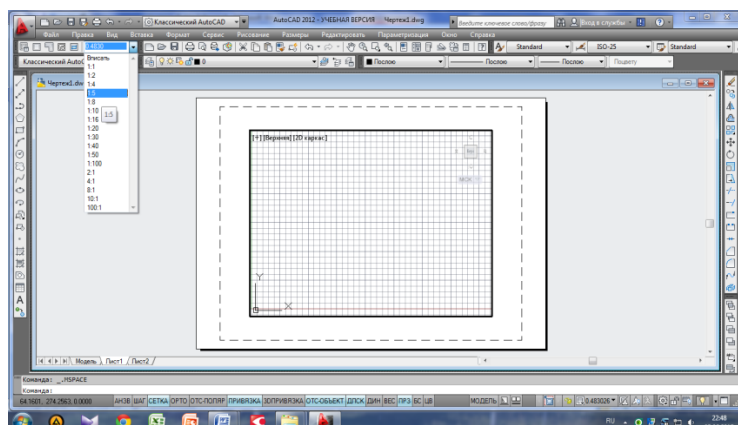


Рисунок 4.6 – Установка масштаба на вкладке «Видовые экраны»

Задание 1

Закомпоновать чертеж. Установить масштаб чертежа. Вывести чертеж на печать (рисунок 4.7).

Для вывода чертежа на печать необходимо:

- 1) Из меню Файл выбрать Печать.
- 2) В диалоговом окне Выбор устройства выбрать устройство печати. Нажать ОК.
- 3) Задать масштаб и другие параметры.

Перед вычерчиванием просмотреть, как чертеж располагается на листе. Для запуска устройства печати нажать ОК.

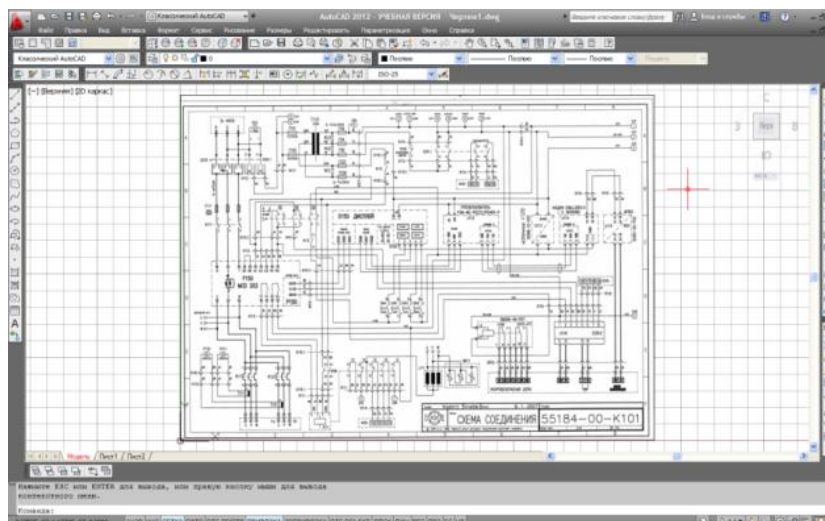


Рисунок 4.7 – Образец выполнения задания 1

Вопросы для самопроверки:

1. На какой вкладке выполняется компоновка листа?

2. Как установить масштаб чертежа?
3. Как задать параметры листа для вывода чертежа на печать?

Литература: [2, с. 601 – 632].

Список используемых источников

Перечень рекомендуемых учебных изданий, Интернет-ресурсов, дополнительной литературы

Основные источники:

1. Жарков Н. AutoCAD 2016. Книга + DVD с библиотеками, шрифтами по ГОСТ, модулем СПДС от Autodesk, форматами, дополнениями и видеоуроками. 2018.-824 с.
2. Полещук Н.Н. AutoCAD 2016. 2018.- 484 с.
3. Учаев П.Н. Альбом чертежей и заданий по машиностроительному черчению и компьютерной графике. 2017 – 228 с.

Дополнительные источники:

1. Ляшков А.А. Компьютерная графика: Практикум / А.А. Ляшков, Притыкин Ф.Н., Леонова Л.М., Стриго С.М. – Омск: изд-во ОмГТУ, 2007.- 114 с.;
2. AutoCAD 2018. Руководство пользователя. Autodesk San Rafael, California
3. Полещук Н.Н. AutoCAD 2008 Новые возможности. СПб.:Питер, 2008. – 224 с ил.
4. Тульев В.И. AutoCAD 2007-2008. Возможности и их практическое применение. – М.: СОЛОН-ПРЕСС 2008. - -256 с.: ил.

Интернет – ресурсы:

1. <http://graph.power.nstu.ru/wolchin/umm/PKG/ИКТ> Портал Интернет-ресурсы Инженерная и прикладная компьютерная графика
2. <http://www.intuit.ru/graphics/autocad>. Лекции по AutoCad.