

Документ подписан простой электронной подписью

Информация о владельце:

ФИО: Блинова Светлана Павловна

Должность: Заместитель директора по учебно-воспитательной работе

Дата подписания: 29.09.2020 11:02:52

Уникальный программный ключ:

1cafd4e102a27ce11a89a2a7ceb30237f3ab5c65

Министерство науки и высшего образования Российской Федерации
Федеральное государственное бюджетное образовательное учреждение
высшего образования
«Норильский государственный индустриальный институт»
Политехнический колледж

МЕТОДИЧЕСКИЕ УКАЗАНИЯ
по выполнению практических работ
по учебной дисциплине
«ИЗМЕРИТЕЛЬНАЯ ТЕХНИКА»

ДЛЯ СПЕЦИАЛЬНОСТИ

13.02.11 ТЕХНИЧЕСКАЯ ЭКСПЛУАТАЦИЯ И ОБСЛУЖИВАНИЕ ЭЛЕКТРИЧЕСКОГО
И ЭЛЕКТРОМЕХАНИЧЕСКОГО ОБОРУДОВАНИЯ (ПО ОТРАСЛЯМ)

Методические указания по выполнению практических работ по учебной дисциплине «Измерительная техника» разработаны на основе рабочей программы в соответствии с требованиями Федерального государственного образовательного стандарта по специальности среднего профессионального образования 13.02.11 Техническая эксплуатация и обслуживание электрического и электромеханического оборудования (по отраслям)

Организация-разработчик: Политехнический колледж ФГБОУ ВО «Норильский государственный индустриальный институт»

Разработчик:

И.Н. Зайцева, преподаватель Политехнического колледжа

Рассмотрена на заседании цикловой комиссии
Тепловых электрических станций

Председатель комиссии _____ Семенова С.И.

Утверждено на заседании методического совета Политехнического колледжа
Протокол № ___ от «___» _____ 20__ г.

Зам. директора по УР _____ Блинова С.П

СОДЕРЖАНИЕ

Введение	4
Практическая работа 1	5
Практическая работа 2	8
Практическая работа 3	9
Практическая работа 4	12
Практическая работа 5	15
Практическая работа 6	17
Практическая работа 7	21
Практическая работа 8	24
Практическая работа 9	28
Литература	39

Введение

Данные методические указания по выполнению практических работ подготовлены в соответствии с рабочей программой дисциплины **«Измерительная техника»**.

Целью практических работ является закрепление теоретических и формирование навыков практического применения знаний, полученных студентами на лекционных занятиях. В процессе обучения студенты должны получить необходимый опыт для самостоятельной дальнейшей работы по специальности.

Выполнение студентами практических работ направлено на выработку таких профессионально значимых качеств как самостоятельность, ответственность, творческая инициатива.

Основными задачами методических указаний по выполнению практических работ студентами являются:

- активизация аудиторной самостоятельной работы студентов;
- создание условий для оптимизации процесса изучения студентами учебной дисциплины;
- организация аудиторной самостоятельной работы студентов;
- управление познавательной деятельностью студентов.

Методическая разработка содержит 10 практических работ. Выполнение практических работ запланировано в календарно-тематическом плане. С целью повышения эффективности решения задач, в каждой практической работе предоставлен краткий теоретический материал по соответствующей теме, даны формулы для решения задач, приведен пример расчета.

Методические указания по выполнению практических работ являются неотъемлемой частью учебно-методического комплекса по дисциплине **«Измерительная техника»**.

Практическая работа 1

ТЕМА: Исследование исполнительного механизма деформационных манометров.

Цель работы: изучение пружинных манометров типа ОБМ (устройство, принцип действия, работа).

Характер выполнения работы: каждый студент выполняет работу индивидуально.

Порядок выполнения практической работы:

1. Изучить теоретический материал по теме практической работы.
2. Рассмотреть принципиальную схему пружинного манометра типа ОБМ.
3. Ознакомиться с принципом действия пружинного манометра типа ОБМ.
4. Выделить достоинства и недостатки пружинного манометра типа ОБМ.
5. Сделать вывод об изученном материале.

Содержание отчета по практической работе:

1. Изобразить принципиальную схему пружинного манометра типа ОБМ.
2. Описать принципиальную схему и принцип действия пружинного манометра типа ОБМ.
3. Сделать вывод.

Теоретические сведения

Пружинный манометр типа ОБМ

Манометр (от греческого *manos* - редкий, неплотный и *metreo* - измеряю) - прибор для измерений избыточного давления (давления выше атмосферного) паров, газов или жидкостей, заключенных в замкнутом пространстве. Разновидностью манометра является вакуумметр - прибор для измерений давления, близкого к нулю и мановакуумметр прибор для измерений разрежения и избыточного давления.

Самыми популярными у потребителей являются манометры с трубкой Бурдона или деформационные манометры, конструкцию которых придумал Э. Бурдон в 1849г.

Трубка Бурдона - главный конструктивный элемент манометра, его чувствительный элемент, являющийся первичным преобразователем давления.

Трубка Бурдона выполнена обычно из латуни или фосфористой бронзы, имеет на низкие давления форму полукруга, на средние и высокие давления форму витка. Одним концом трубка соединена с входным штуцером манометра, который является присоединительным элементом к измеряемой среде а второй конец запаян и расположен консольно. Путем применения трубок более сложной формы (спиральной, винтообразной)

можно получать приборы с большей чувствительностью, но меньшим пределом измерения.

Принцип действия деформационных манометров.

Под давлением среды консольно расположенный конец трубки Бурдона перемещается - трубка старается распрямиться. Величина этого перемещения пропорциональна величине давления.

Несложная рычажно-зубчатая передача приводит в движение стрелку, указывающую на шкале прибора величину давления. Такое устройство имеют большинство манометров отечественных марок МП, МТП, ДМ ТМ, М 3/1, ОБМ, МТИ, МПТИ, МО, немецкие манометры Wika 111.10, 111.12, 213.53, RCh, RChg, RChgG и манометры других производителей.

Общий вид пружинного манометра типа ОБМ показан на рис.1.



Рисунок 1 – Пружинный манометр типа ОБМ



Рисунок 2 - Схема устройства манометра с трубкой Бурдона
1-трубка Бурдона, 2-тяга передаточного механизма, 3-зубчатый сектор,
4-стрелка, 5-штуцер

В качестве чувствительных элементов у манометров используются трубчатые пружины. Как видно из рис. 3, один конец трубчатой пружины 3 переходит в штуцер 7 для восприятия измеряемого давления. Под действием

давления свободный конец манометрической трубки 5 будет деформироваться (изгибаться), причем величина упругой деформации пропорциональна измеряемому давлению. В силу этого соотношения измерительная стрелка 1 за счет перемещения кинематического узла (трубка 2 - сектор 4 - поводок 6) показывает относительно шкалы прибора истинное значение измеряемого давления.

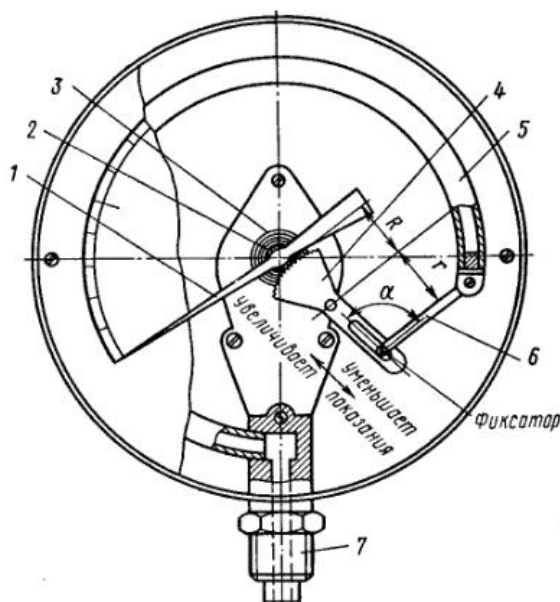


Рисунок 3 – Кинематическая схема манометра с трубкой Бурдона
1-стрелка, 2- трибка, 3 – пружина, 4-зубчатый сектор, 5-датчик давления (манометрическая трубка), 6-поводок, 7-штуцер

Пружинные показывающие и самопишущие манометры ремонтируются силами ремонтных служб метрологического подразделения. Для этого на специальном участке рабочие места должны быть оборудованы резервными стеклами стандартного ряда диаметром 60, 100, 160 и 250 мм, стандартными шкалами, специальными съемниками для демонтажа измерительных стрелок с осей приборов; струбцинами для крепежа деталей манометров, набором лерок для восстановления забитых резьб штуцеров М 20Х1,4, приспособлениями для вычерчивания шкал, наборами пинцетов и часовых луп, наборами газовых горелок малой величины для пайки чувствительных элементов (пружины).

Наиболее трудоемкими операциями является замена чувствительного элемента (трубки) манометра и регулировка кинематического звена «сектор - трибка» (см. рис. 3).

Замену чувствительного элемента прибора производят после его использования для замера давления, превышающего максимальное. В результате этого трубка растягивается, возникает остаточная деформация, не подлежащая ремонту. Для ремонта такого прибора производят его полную разборку, штуцер 7 закрепляют в тиски и с помощью газовой горелки демонтируют трубку 5 из платы. После оплавления припоя неисправную трубку извлекают пассатижами, а на ее место после зачистки поверхности устанавливают аналогичную манометрическую пружину (на заданный

предел измерения давления). Место пайки обрабатывают растворителем — канифолью с ацетоном (спиртом) или соляной кислотой.

Практическая работа 2

Тема: Исследование исполнительного механизма грузопоршневых манометров

Цель: Ознакомиться с устройством и принципом действия грузопоршневых приборов.

Характер выполнения работы: каждый студент выполняет работу индивидуально.

Порядок выполнения практической работы:

1. Изучить теоретический материал по теме практической работы.
2. Рассмотреть принципиальную схему образцового грузопоршневого манометра МОП – 60.
3. Ознакомиться с принципом действия образцового грузопоршневого манометра МОП – 60.
4. Выделить достоинства и недостатки образцового грузопоршневого манометра МОП – 60.
5. Сделать вывод об изученном материале.

Содержание отчета по практической работе:

1. Изобразить принципиальную схему образцового грузопоршневого манометра МОП – 60.
2. Описать принципиальную схему и принцип действия образцового грузопоршневого манометра МОП – 60.
3. Сделать вывод.

Теоретические сведения

Грузопоршневые манометры. Принцип действия грузопоршневых манометров основан на уравнивании измеряемого давления калиброванным грузом, действующим на поршень. Они применяются для измерения давления до 10^3 МПа, а также для градуировки и поверки манометров других типов.

Устройство грузопоршневого манометра показано на рисунке 1.1.

Манометр имеет грузовую и поршневую части. Грузовая часть состоит из колонки 1, в центральной части которой имеется полированный цилиндрический канал, в который вставляется поршень 2. Поршень в верхней части имеет тарелку 3, на которую накладываются контрольные грузы 4. Канал колонки сообщается с горизонтальным каналом 5, который соединен со штуцерами 6 и 7, бачком с рабочей жидкостью 8 и прессовой частью манометра. Прессовая часть состоит из цилиндра 9 с поршнем 10, шток которого выполнен в виде винта со штурвалом 11. Вентили 12 - 15 служат для перекрытия соответствующих каналов. Полость системы заполнена рабочей жидкостью (трансформаторным маслом).

В штуцер 6 устанавливают поверяемый манометр 16. Давление в системе изменяют, перемещая поршень 10 с помощью штурвала 11 (при этом вентиль 15 закрыт).

На поршень 2, свободно перемещающийся в канале колонки 1, действуют две противодействующие силы: сила, создаваемая давлением жидкости и сила тяжести поршня и грузов. При равенстве этих сил поршень уравнивается и поднимается на определенную высоту. При равновесии поршня давление:

$$P = \frac{G}{S},$$

где G – вес поршня и грузов;

S – площадь поперечного сечения поршня.

Площадь поперечного сечения поршня обычно равно 1 см^2 , поэтому создаваемое давление равно весу поршня и груза. Вес поршня с тарелкой равен 1 кг . Вес отдельных грузов указывается на них.

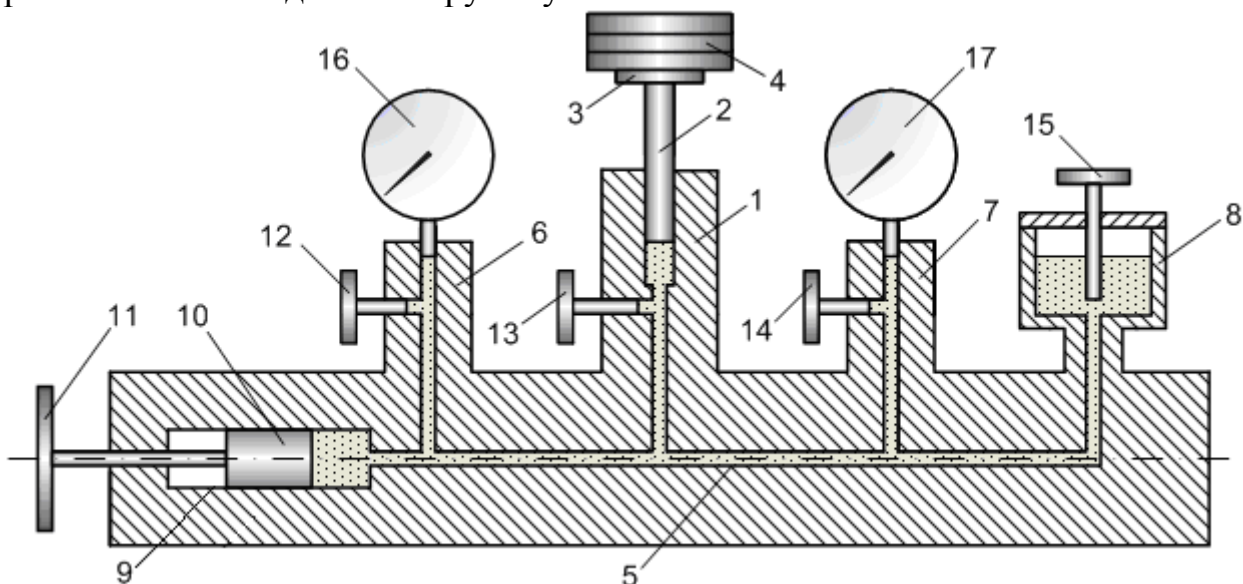


Рисунок 1.1 – Схема грузопоршневого манометра

Нормальная эксплуатация грузопоршневых манометров производится при температуре окружающей среды $20 \pm 20 \text{ С}$ для манометров класса 0,05. При выходе за допустимые пределы температур возникают дополнительные погрешности.

Практическая работа 3

Тема: Исследование исполнительного механизма мембранных дифманометров.

Цель: Изучение принципа действия и устройства технических деформационных манометров.

Характер выполнения работы: каждый студент выполняет работу индивидуально.

Порядок выполнения практической работы:

1. Изучить теоретический материал по теме практической работы.
2. Изучить устройство мембранного дифманометра типа ДМ .
3. Ознакомиться с принципом действия мембранного дифманометра типа ДМ.
4. Выделить достоинства и недостатки мембранного дифманометра типа ДМ
5. Сделать вывод об изученном материале.

Содержание отчета по практической работе:

1. Изобразить схематично устройство мембранного дифманометра типа ДМ.
2. Описать принцип действия мембранного дифманометра типа ДМ.
3. Сделать вывод.

Теоретические сведения

Дифференциальный манометр (дифманометр) – прибор для измерения разности (перепада) давлений, по которой определяют расход жидкости или её уровень в каких-либо аппаратах.

По принципу действия дифманометры делятся на жидкостные и деформационные (механические).

В жидкостных дифманометрах измеряемое давление уравнивается столбом жидкости. В деформационных дифманометрах давление уравнивается силой упругой деформации трубчатой пружины, мембраны или сильфона. Деформационные дифманометры (или, как их ранее называли, пружинные дифманометры), в отличие от жидкостных, не требуют рабочей жидкости.

Мембранные дифманометры предназначены для измерения расхода жидкости, пара и газа (по методу переменного перепада давления, основанном на зависимости от расхода вещества перепада давления, создаваемого неподвижным устройством, устанавливаемым в трубопроводе, или самим элементом трубопровода), разности давлений, разрежения и избыточного давления, а также уровня жидкости, находящейся под атмосферным, вакуумметрическим или избыточным давлением.

Достоинства деформационных дифманометров: а) отсутствие манометрической, или рабочей, жидкости; б) небольшая инерционность, обуславливающая высокую частоту собственных колебаний; в) малое время запаздывания; г) пригодность для работы на судовых установках; д) возможность построения приборов на большие перепады давления без увеличения общего габарита. Хорошие динамические свойства позволяют рекомендовать эти приборы для применения в системах автоматического регулирования.

Недостатком деформационных дифманометров является зависимость точности показаний прибора от качества пружины.

Чувствительным элементом мембранных манометров может быть жесткая (упругая) или вялая мембрана.

Упругие мембраны представляют собой медные или латунные диски с гофрами. Гофры увеличивают жесткость мембраны и ее способность к деформации. Из таких мембран изготавливают мембранные коробки, а из коробок – блоки.

Мембранные упругие чувствительные элементы, чаще в виде мембранных коробок, используются в приборах для измерения напора и разрежения.

Вялые мембраны изготавливают из резины на тканевой основе в виде одногофровых дисков. Используются они для измерения небольших избыточных давлений и разрежений.

Мембранные манометры и могут быть с местными показаниями, с электрической или пневматической передачей показаний на вторичные приборы.

Для примера рассмотрим дифманометр мембранный типа ДМ, который представляет собой бесшкальный датчик мембранного типа (рис. 1) с дифференциально - трансформаторной системой передачи значения измеряемой величины на вторичный прибор типа КСД.

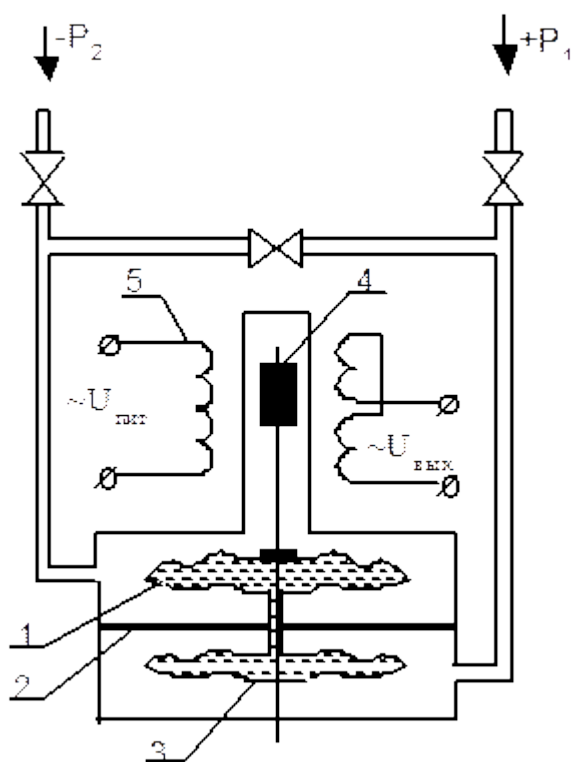


Рис. 1 Устройство мембранного дифманометра типа ДМ

Чувствительным элементом дифманометра является мембранный блок, состоящий из двух мембранных коробок 1 и 3, заполненных кремнийорганической жидкостью, находящихся в двух отдельных камерах, разделенных перегородкой 2.

К центру верхней мембраны прикреплен железный сердечник 4 дифференциально-трансформаторного преобразователя 5.

В нижнюю камеру подается большее (плюсовое) измеряемое давление, в верхнюю - меньшее (минусовое) давление. Сила измеряемого перепада давления уравнивается за счет других сил, возникающих при деформации мембранных коробок 1 и 3.

При увеличении перепада давления мембранная коробка 3 сжимается, жидкость из нее перетекает в коробку 1, которая расширяется и перемещает сердечник 4 дифференциально-трансформаторного преобразователя. При уменьшении перепада давления сжимается мембранная коробка 1 и жидкость из нее вытесняется в коробку 3. Сердечник 4 при этом перемещается вниз. Таким образом, положение сердечника, т.е. выходное напряжение дифференциально-трансформаторной схемы однозначно зависит от значения перепада давления.

Практическая работа 4

Тема: Исследование исполнительного механизма расходомеров переменного перепада давления.

Цель: Изучение методов измерения расхода, знакомство с различными типами сужающих устройств и принципами действия приборов для измерения перепада давления.

Характер выполнения работы: каждый студент выполняет работу индивидуально.

Порядок выполнения практической работы:

1. Изучить теоретический материал по теме практической работы.
2. Рассмотреть принципиальную схему дифманометра типа ДМИ.
3. Ознакомиться с принципом действия дифманометра типа ДМИ.
4. Выделить достоинства и недостатки дифманометра типа ДМИ.
5. Сделать вывод об изученном материале.

Содержание отчета по практической работе:

1. Изобразить принципиальную схему дифманометра типа ДМИ.
2. Описать принципиальную схему и принцип действия дифманометра типа ДМИ.
3. Сделать вывод.

Теоретические сведения

Измерительный прибор, служащий для измерения расхода вещества называется расходомером, а прибор для измерения количества вещества – счетчиком.

Существует большое разнообразие методов измерения расхода, основные из них: объемный, скоростной, дроссельный, обтекания, индукционный, ультразвуковой, тепловой и др.

Сущность объемного метода заключается в суммировании отмеренных объемов жидкости в единицу времени. Объемные расходомеры преимущественно применяют для измерения расхода вязких жидкостей (жирные кислоты, мазуты, масла и другие нефтепродукты). Измеряющим органом прибора является калиброванная камера, устанавливаемая в трубопроводе. Прибор отсчитывает количества объемов жидкости, вытесненных из измерительной камеры прибора под действием разности давлений среды до и после камеры. По этому принципу работают мазутомеры, бензомеры.

Скоростной метод основан на измерении скорости протекания жидкости по трубопроводу, поскольку скорость эквивалентна расходу. Скоростные расходомеры служат для измерения расхода воды, масел и называются по - этому водо- и масломерами. Скоростной расходомер врезают в технологический трубопровод, по которому протекает измеряемая среда. В результате измерительный орган такого расходомера (крыльчатка), оказывается в потоке жидкости. Прибор отсчитывает число оборотов крыльчатки в единицу времени.

Дроссельный метод является развитием скоростного метода. Он состоит в измерении перепада давления, создаваемого дроссельным устройством при движении вещества в трубопроводе. Перепад давления пропорционален изменению расхода. Дроссельные расходомеры применяют для измерения всевозможных жидкостей, паров и газов. Прибор состоит из 2-х частей: дросселя (сужающего устройства), устанавливаемого непосредственно в трубопровод с измеряемой средой, и дифманометра, место установки которого определяется эксплуатационной целесообразностью.

Метод обтекания основан на измерении вертикального перемещения поплавка (поршня) в зависимости от расхода вещества, обтекающего поплавки в камере прибора. Расходомеры обтекания (ротаметры) применяют для измерения небольших расходов жидких и газообразных сред. Противодействующей силой в этих приборах является вес поплавка. Перепад давления среды на ротаметре постоянен, поэтому ротаметры называют расходомерами постоянного перепада.

Индукционный метод состоит в измерении электродвижущей силы (ЭДС), индуцируемой потоком электропроводной жидкости, пропорциональной скорости потока жидкости в трубопроводе, т.е. ее расходу. Индукционные расходомеры применяют для измерения расхода электропроводных агрессивных, вязких, абразивных сред, пульп и жидких металлов.

Одним из наиболее распространенных и изученных является способ измерения расхода жидкостей, газов и пара в трубопроводах по перепаду давления в сужающем устройстве. Принцип действия расходомеров этого типа заключается в том, что в трубопроводе устанавливают устройство для сужения потока и измеряют перепад давления до и после сужающего

устройства, величина которого функционально связана с расходом. В виду большой точности и удобства эти расходомеры получили наибольшее распространение.

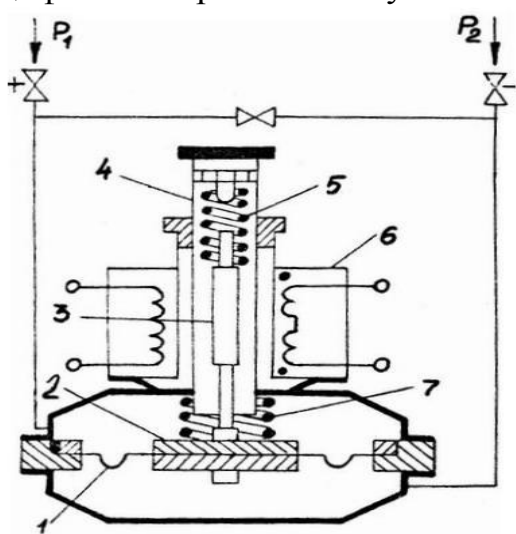
Сужающее устройство выполняет функции первичного преобразователя, устанавливается в трубопроводе и создает в нем местное сужение, вследствие чего при протекании вещества повышается скорость в суженном сечении по сравнению со скоростью потока до сужения. Увеличение скорости, а, следовательно, и кинетической энергии вызывает уменьшение потенциальной энергии потока в суженном сечении. Соответственно статическое давление в суженном сечении будет меньше, чем в сечении до сужающего устройства.

Таким образом, при протекании вещества через сужающее устройство создается перепад давления $\Delta P = P_1 - P_2$, зависящий от скорости потока и, следовательно, расхода жидкости. Отсюда следует, что перепад давления, создаваемый сужающим устройством, может служить мерой расхода вещества, протекающего в трубопроводе, а численное значение расхода измеряемой среды может быть определено по перепаду давления ΔP , измеренному дифманометром.

Сужение сечения трубопровода производят диафрагмами, соплами или трубами Вентури, а перепад давления измеряют дифференциальными манометрами различных конструкций.

Дифференциальные манометры

Дифференциальные манометры (дифманометры) применяют в различных отраслях промышленности для измерения перепада давления, расхода жидкостей, газов и пара по перепаду давления в сужающем устройстве и уровня жидкости, находящейся под атмосферным, избыточным или вакуумметрическим давлением. Кроме того, некоторые типы дифманометров используются в качестве тягомеров.



Дифманометры выпускаются следующих видов: колокольные, кольцевые, поплавковые, мембранные и сильфонные. Рассмотрим дифманометр мембранного типа ДМИ снабженный дифференциально-трансформаторным преобразователем. Он работает в комплекте с вторичным показывающим прибором дифференциально-трансформаторной системы и может быть использован в качестве перепадаомера и расходомера для измерения расхода жидкости, газа и пара по перепаду давления в сужающем устройстве. На рис. 1 приведена схема устройства дифманометра типа ДМИ. Чувствительным элементом прибора является мембрана 1 с жестким центром 2, работающая совместно с винтовой

цилиндрической пружиной 5. Мембрана, укрепленная между двумя крышками корпуса прибора, образует две камеры, к которым подводятся давления P_1 и P_2 . Снаружи разделительной трубки 4, изготовленной из немагнитной нержавеющей стали, находится дифференциально-трансформаторный преобразователь 6. Для обеспечения устойчивости нуля прибора между жестким центром мембраны и корпусом установлена дополнительная пружина, создающая предварительное натяжение основной измерительной пружины 5.

Под действием разности давлений ($P_1 - P_2$) жесткий центр мембраны и связанный с ним полый сердечник 3 дифференциально-трансформаторного преобразователя перемещаются до тех пор, пока сила, вызываемая разностью давлений, не уравнивается силой упругости винтовой пружины. Перемещение сердечника изменяет взаимную индуктивность между обмотками преобразователя, а вместе с тем и напряжение (ЭДС) на выходе прибора. Выходной сигнал дифманометра пропорционален измеряемой разности давлений.

Практическая работа 5

Тема: Исследование исполнительного механизма расходомеров постоянного перепада давления.

Цель работы: Измерение расхода методом постоянного перепада давления.

Характер выполнения работы: каждый студент выполняет работу индивидуально.

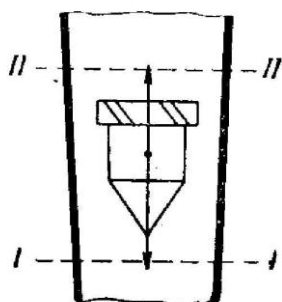
Порядок выполнения практической работы:

1. Изучить теоретический материал по теме практической работы.
2. Рассмотреть ротаметр со стеклянной трубкой.
3. Ознакомиться с принципом действия ротаметра со стеклянной трубкой.
4. Выделить достоинства и недостатки ротаметра со стеклянной трубкой.
5. Сделать вывод об изученном материале.

Содержание отчета по практической работе:

1. Изобразить ротаметр со стеклянной трубкой.
2. Описать принцип действия ротаметра со стеклянной трубкой.
3. Сделать вывод.

Теоретические сведения



Расходомеры постоянного перепада давления также называют расходомерами обтекания, к ним относятся ротаметры, поршневые и поплавковые расходомеры. В приборах этого типа в зависимости от величины измеряемого расхода изменяется площадь отверстия истечения, а перепад давления до и после отверстия истечения остается постоянным. Противодействующей

силой является сила тяжести чувствительного элемента, выполняемого в виде поплавка или поршня.

Ротаметры, широко применяемые в лабораторных и промышленных условиях, предназначены для измерения плавно меняющегося объёмного расхода однородных потоков чистых и слабозагрязнённых жидкостей и газов с дисперсными включениями инородных частиц. Они применяются так же в качестве индикаторов расхода среды в газоанализаторах и других приборах.

Ротаметр (рис. 1) состоит из конической, расширяющейся кверху, чаще всего стеклянной (для прозрачной среды) или металлической трубки с поплавком. На поверхности поплавка сделаны винтовые канавки для его вращения вокруг своей оси за счёт относительного перемещения потока; благодаря этому поплавок не касается стенок трубки, что исключает влияние сил трения на высоту его расположения.

Под действием потока жидкости или газа поплавок вертикально перемещается, одновременно приходит во вращательное движение, и центрируется в середине потока. По перемещению поплавка ротаметра вдоль его шкалы, нанесенной на конусной стеклянной трубке, судят об объёмном расходе в единицу времени (л/ч, м³/ч). Существуют ротаметры, у которых поплавок не совершает вращательного движения.

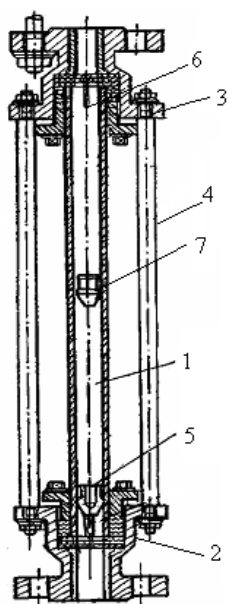
Поток жидкости или газа, протекающий снизу вверх в конусной трубке ротаметра (рис. 1.1), поднимает поплавок до тех пор, пока площадь кольцевого отверстия F_k между поплавком и внутренней поверхностью конусной трубки не достигнет такого размера, при котором действующие на поплавок силы уравниваются. При достижении равновесия сил поплавок устанавливается на высоте, соответствующей определённому значению расхода.

На носовую часть поплавка снизу вверх действуют две силы:

- сила давления потока;
- сила трения потока о поплавок.

Сверху вниз на поплавок действуют так же две силы:

- сила тяжести поплавка;
- сила давления потока.



Расход среды, протекающей через ротаметр, зависит от двух переменных: от коэффициента расхода α и геометрической формы поплавка.

Для экспериментальной градуировки ротаметров, предназначенных для измерения расхода жидкостей и газов, применяют в качестве градуировочной среды воду и воздух.

Ротаметры, применяемые для измерения объёмного расхода жидкостей и газов, имеют несколько разновидностей. Ротаметры, применяемые для местного измерения расхода, изготавливаются со стеклянной конусной трубкой в виде показывающих приборов.

Рис. 2. Ротаметр со стеклянной трубкой

На рис. 2 показано устройство ротаметра со стеклянной конусной трубкой 1, которая зажата в патрубках 2 и 3. Внутри конусной трубки имеется седло 5, на которое опускается поплавков 7 при нулевом расходе жидкости или газа.

В верхней части ротаметра расположен ограничитель хода поплавка 6. Шкала наносится непосредственно на внешней поверхности стеклянной конусной трубки. Указателем служит верхняя горизонтальная плоскость поплавка. Ротаметры со стеклянной трубкой применяются для измерения расхода газов или прозрачной жидкости, находящейся под давлением не более 6 кгс/см^2 (0,6 МПа).

Практическая работа 6

Тема: Приборы измерения уровня жидкости.

Цель работы: изучить принцип действия уровнемеров.

Характер выполнения работы: каждый студент выполняет работу индивидуально.

Порядок выполнения практической работы:

1. Изучить теоретический материал по теме практической работы.
2. Рассмотреть поплавковые и гидростатические уровнемеры.
3. Ознакомиться с принципом действия поплавковых и гидростатических уровнемеров.
4. Выделить достоинства и недостатки уровнемеров.
5. Сделать вывод об изученном материале.

Содержание отчета по практической работе:

1. Изобразить поплавковые и гидростатические уровнемеры.
2. Описать принцип действия поплавковых и гидростатических уровнемеров.
3. Сделать вывод.

Теоретические сведения

Уровнемер — прибор, предназначенный для определения уровня содержимого в открытых и закрытых резервуарах, хранилищах и так далее. Под содержимым подразумеваются разнообразные виды жидкостей, в том числе и газообразующие, а также сыпучие и другие материалы. Уровнемеры так же называют датчиками/сигнализаторами уровня, преобразователями уровня. Главное отличие уровнемера от сигнализатора уровня — это возможность измерять градации уровня, а не только его граничные значения.

Существует несколько методов измерения уровня жидкости, имеющих свои технологические возможности, основанных на различных физических принципах действия и обладающих как рядом преимуществ, так и недостатками. По принципу действия уровнемеры для жидкостей

разделяются на механические, гидростатические, электрические, акустические, радиоактивные.

В настоящий момент существуют следующие устройства для измерения уровня жидкости:

- визуальные;
- поплавковые, в которых для измерения уровня используется поплавок или другое тело, находящееся на поверхности жидкости;
- буйковые, в которых для измерения уровня используется массивное тело (буй), частично погружаемое в жидкость;
- гидростатические, основанные на измерении гидростатического давления столба жидкости;
- электрические, в которых величины электрических параметров зависят от уровня жидкости;
- ультразвуковые, основанные на принципе отражения от поверхности звуковых волн;
- радарные и волноводные, основанные на принципе отражения поверхности сигнала высокой частоты (СВЧ);
- радиоизотопные, основанные на использовании интенсивности потока ядерных излучений, зависящих от уровня жидкости.

Помимо классификации уровнемеров по принципу действия, эти приборы делятся на:

- приборы для непрерывного слежения за уровнем (непрерывное измерение);
- приборы для сигнализации о предельных значениях уровня (дискретный контроль).

К приборам непрерывного слежения относятся — уровнемеры-указатели, преобразователи уровня, указатели уровня жидкости.

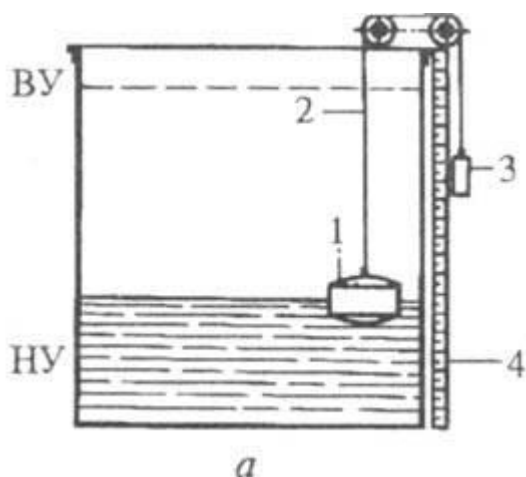
К приборам для сигнализации о предельных значениях уровня относятся — сигнализаторы уровня, реле уровня, переключатели уровня, датчики предельного уровня. Рассмотрим каждый вид уровнемеров на предмет их принципа действия, области применения и их достоинства и недостатки.

Поплавковые и буйковые уровнемеры.

Поплавковые и буйковые уровнемеры относятся к механическим.

Поплавковые — уровнемеры с чувствительным элементом (поплавок), тогда измерение происходит по оценке положения предмета на поверхности жидкости относительно двух точек измерений.

Буйковые уровнемеры, принцип действия которых основан на измерении выталкивающей силы, действующей на буй (закон Архимеда). Перемещение поплавка или буйка через механические связи или систему дистанционной (электрической или пневматической) передачи сообщается измерительной системе прибора.



1 – поплавок, 2 – поплавокый гибкий трос, 3 – груз, 4 – шкала.

Рис. 1. Поплавковые уровнемеры с плавающим поплавком

Поплавковые уровнемеры узкого диапазона представляют собой устройства, содержащие шарообразный поплавок, выполненный из нержавеющей стали, который плавает на поверхности жидкости и через штангу и специальное уплотнение соединяется или со стрелкой измерительного прибора, или с преобразователем угловых перемещений в унифицированный электрический или пневматический сигналы.

Поплавковые уровнемеры широкого диапазона представляют из себя поплавок, связанный с противовесом гибким тросом, в нижней части противовеса укреплена стрелка, указывающая значения уровня жидкости в резервуаре.

Важной характерной особенностью поплавокых уровнемеров, является высокое разрешение прибора 0,1 мм и точность измерений — 1 мм.

Область применения поплавоквого метода измерения уровня очень широка. Его нельзя применять только в средах, образующих налипание, а также - отложение осадка на поплавок.

Типичным применением поплавокых уровнемеров является измерение уровня топлива, масел, легких нефтепродуктов в относительно небольших емкостях и цистернах. Поплавокый метод может с успехом применяться в случае пенящихся жидкостей, а для липких сред существуют вибрационные поплавокые указатели уровня жидкости.

Гидростатические уровнемеры

Измерение уровня гидростатическими уровнемерами основано на уравнивании давления столба жидкости в резервуаре давлением столба жидкости, которая заполняет измерительный прибор, или реакцией пружинного механизма прибора.

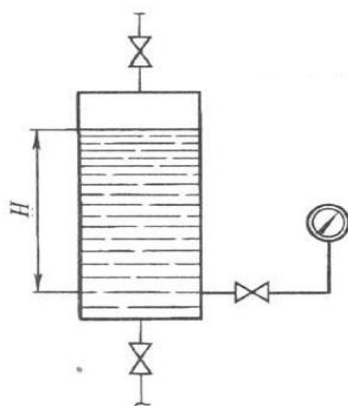


Рис. 3. Уровнемер-манометр с трубчатой пружиной

Измерение гидростатического давления осуществляется:

датчиком избыточного давления (манометром), подключаемым на высоте, соответствующей нижнему предельному значению уровня;

дифференциальным манометром, подключаемым к резервуару на высоте, соответствующей нижнему предельному значению уровня, и к газовому пространству над жидкостью;

измерением давления газа (воздуха), прокачиваемого по трубке, опущенной в заполняющую резервуар жидкость на фиксированное расстояние (пьезометрический метод).

Наиболее широкое распространение получили приборы измерения уровня с использованием дифференциальных датчиков давления (дифманометров). Эти схемы с успехом применяются для измерения уровня жидкости в технологических агрегатах, находящихся под избыточным давлением.

По конструкции гидростатические датчики делятся на два типа: стационарные (мембранные) или погружные (колокольные). В первом случае датчик соединен с мембраной и прибор устанавливается внизу емкости. В случае погружного датчика чувствительный элемент погружен в рабочую среду и передает давление жидкости на сенсор через столб воздуха запаянный в подводящей трубке.

Типичное применение гидростатических уровнемеров — для однородных жидкостей в емкостях без существенного движения рабочей среды, а также для паст и вязких жидкостей. С помощью дифференциальных датчиков давления возможно также измерение уровня жидкости в открытых резервуарах, уровня раздела жидкостей.

К достоинствам данных уровнемеров можно отнести простоту конструкции и дешевизну. Однако у гидростатических указателей уровня жидкости есть существенные недостатки — относительно низкая (по сравнению с другими методами) точность измерения и ограниченность применения из-за того, что монтаж устройства на дне резервуара требует постоянной плотности среды.

Практическая работа 7

Тема: Приборы измерения уровня сыпучих тел.

Цель работы: изучить принцип действия приборов измерения уровня сыпучих тел.

Характер выполнения работы: каждый студент выполняет работу индивидуально.

Порядок выполнения практической работы:

1. Изучить теоретический материал по теме практической работы.
2. Рассмотреть принципиальную схему лотового уровнемера.
3. Ознакомиться с принципом действия лотового уровнемера.
4. Выделить достоинства и недостатки лотового уровнемера.
5. Сделать вывод об изученном материале

Содержание отчета по практической работе:

1. Изобразить принципиальную схему лотового уровнемера.
2. Кратко описать принципиальную схему лотового уровнемера.
3. Сделать вывод.

Теоретические сведения

Измерение уровня сыпучих тел в бункерах и других устройствах значительно отличается от измерения уровня жидкостей, так как характер расположения материала в объекте не позволяет говорить о его уровне как о горизонтальной поверхности. Большое разнообразие материалов, уровень которых необходимо измерять в энергетике и промышленности, требует применения различных методов и конструкций уровнемеров.

На ТЭС уровнемеры необходимы для измерения уровня кускового (сырого) угля и угольной пыли в бункерах. В промышленности уровнемеры применяют для измерения уровня шихты, угля, породы, различных порошкообразных материалов. При измерении уровня сыпучих тел, в частности твердого топлива, необходимо знать характер движения материала в объекте (бункере) и форму объекта. Выбирая технические средства для автоматического контроля уровня, необходимо учитывать возможную взрывоопасность материала, уровень которого подлежит измерению.

Бункера для кускового и пылевидного топлива на ТЭС в большинстве случаев имеют форму усеченной пирамиды с направленной вниз вершиной. Они выполняются из армированного бетона или стали. Такая форма бункера оказывает определенное влияние на характер движения топлива. При высоте бункера 8—10 м слой топлива в нем подвергается достаточно большому горизонтальному сжатию, что вызывает заметное ухудшение его сыпучих свойств. В связи с этим в бункере любой емкости в зоне максимальных давлений возможно появление завесаний и сводообразования. Из-за возможности этих явлений на внутренней поверхности бункера (особенно в

зоне максимальных давлений) не должно быть никаких выступов, которые могут исказить характер движения топлива.

Обычно в бункере топливо частично располагается на внутренних стенках в виде слоев различной толщины. По мере срабатывания центральных слоев топлива уменьшается и толщина слоя на стенках бункера. Вследствие этого реальная емкость бункера сокращается на 20—25% по сравнению с номинальной. Размер слоя топлива на стенках зависит от угла наклона стенок бункера, влажности топлива и коэффициента внутреннего трения. Для устранения зависаний топлива в бункере применяют различные обрушивающие устройства.

В бункерах с кусковым топливом за уровень условно принимается низшая точка воронки со стороны крышки бункера. Угольная пыль вследствие высокой текучести располагается в виде более или менее ровного горизонтального слоя, однако при потере угольной пылью текучих свойств и ее слеживании понижение уровня происходит с перекосами, сопровождается образованием воронок, «колодцев» и налипанием слоя пыли на стенках бункера.

Для автоматизации загрузки бункеров или других объектов необходимо как минимум обеспечить с помощью сигнализирующих уровнемеров автоматический контроль наличия материала в двух сечениях по высоте в нижней части каждого бункера — для получения сигнала на включение загрузочных устройств и в верхней части — для получения сигнала на отключение загрузочных устройств.

Для обеспечения большей надежности ведения технологического процесса нередко возникает необходимость в непрерывном контроле уровня в бункерах или в других объектах. В этом случае для дистанционного измерения уровня сыпучих тел в технологических объектах применяют уровнемеры, снабженные вторичными приборами, которые должны иметь контактное устройство для сигнализации предельных значений уровня. Контактное устройство вторичных приборов можно использовать также и для автоматизации загрузки бункеров или других объектов.

Технические средства, предназначенные для измерения и сигнализации уровня сыпучих тел, подразделяют на электромеханические, электрические, электронные, пневматические, радиоактивные и весовые. В настоящее время номенклатура серийно изготавливаемых для применения на ТЭС сигнализаторов и измерителей уровня ограничена, некоторые типы из них внедрены в опытный порядок, но серийно их не выпускают. Уровнемеры радиоактивные, пневматические и весовые на ТЭС распространения не получили.

Измерения уровня сыпучих тел имеет свои особенности. Характерным отличием сыпучих тел от жидких является непропорциональность передачи давления на дно и стенки в зависимости от уровня. Принципиальная схема лотового уровнемера показана на рис.1. В этих уровнемерах зонд 6 и груз 8 подвешены на блоке храпового колеса 4. Периодически зонд приподнимается

при помощи пневматического мембранного привода 2. Привод воздействует на храповое колесо через собачку 3. Зонд опускается на поверхность сыпучего материала 7 под действием силы тяжести. Если уровень не изменяется, то зонд поднимается и опускается на одно и то же расстояние. При понижении уровня материала зонд опускается на большее расстояние, чем поднимается, и наоборот. При этом храповое колесо с осью 5 в одном направлении поворачивается на больший угол, чем при повороте в обратном направлении.

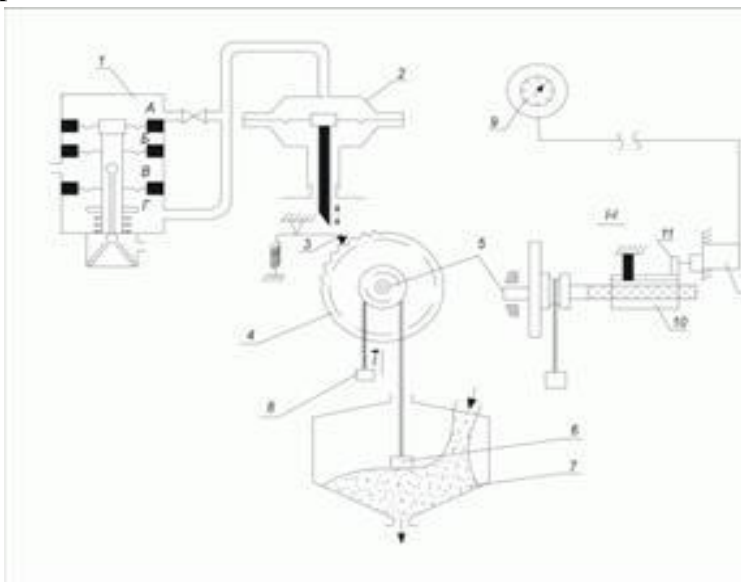


Рис.1. Принципиальная схема лотового уровнемер

Ось 5 через муфту 10 и поводок 11 соединена с пневмопреобразователем 12. Устройство прибора рассчитано так, что при изменении уровня в заданных пределах давление сжатого воздуха на выходе прибора изменяется от 20 до 100 кПа. Сжатый воздух с выхода пневмопреобразователя 12 подается на вторичный прибор (манометр) 9, шкала которого отградуирована в единицах высоты уровня. Рассмотренный уровнемер позволяет измерять уровень до 20 м с погрешностью ± 10 см.

В качестве первичного преобразователя уровнемера, работающего на весовом принципе (рис. 2) можно использовать месдозу. Месдоза представляет собой металлический кожух с закрепленной на ней мембраной. Каждая часть месдозы заполнена жидкостью, сообщающейся с манометром через импульсную трубку. При изменении веса материала в бункере изменяется давление в системе месдоза-манометр. Недостатком данного принципа измерения является необходимость в некотором перемещении опоры бункера (от 1 до 3 мм). Погрешность измерения лотового уровнемера достигает ± 10 % .

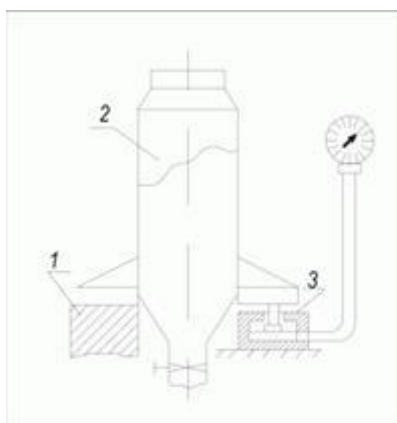


Рис. 2. Весовой уровнемер (месдоза) 1- опора, 2- бункер, 3- поршень.

Практическая работа 8

Тема: Исследование исполнительного механизма тахометров.

Цель работы: изучить принцип действия и устройство тахометров.

Характер выполнения работы: каждый студент выполняет работу индивидуально.

Порядок выполнения практической работы:

1. Изучить теоретический материал по теме практической работы.
2. Ознакомиться с принципом действия тахометров.
3. Выделить достоинства и недостатки тахометров.
4. Сделать вывод об изученном материале

Содержание отчета по практической работе:

1. Изобразить схематично тахометры.
2. Кратко описать принцип работы тахометров.
3. Сделать вывод.

Теоретические сведения

Приборы, предназначенные для измерения частоты вращения, называются тахометрами. Тахометры применяются для измерения частоты вращения вала двигателя и его агрегатов. Наибольшее распространение получили следующие методы измерения частоты вращения по принципу действия чувствительного элемента ЧЭ: - центробежные, в которых ЧЭ реагирует на центробежную силу, развиваемую неуравновешенными массами при вращении вала; - магнитоиндукционные, основанные на зависимости наводимых в металлическом теле вихревых токов от частоты вращения; - электрические постоянного, переменного или импульсного тока, основанные на зависимости генерируемого напряжения от частоты вращения; - фотоэлектрические, основанные на модуляции светового потока вращающимися элементами и др.

Существует несколько видов тахометров:

Механический тахометр

Механические тахометры имеют значительный для МД момент сопротивления и поэтому не могут применяться. Диск стробоскопа рекомендуется изготавливать фотоспособом; он должен быть легким и хорошо сбалансированным. Число импульсов может оцениваться с помощью частотомеров (не всегда имеющих в распоряжении наладчиков), а также обычных электронных осциллографов ЭО.

Работа механического тахометра основана на том, что вращение приводного валика прибора преобразуется в поступательное движение передаточного механизма, связанного со стрелкой прибора специальным устройством.

Магнитный тахометр

Работа магнитного тахометра основана на взаимодействии магнитного поля постоянного магнита, соединённого с контролируемым валом, с вихревыми токами в алюминиевом диске. При вращении постоянного магнита его магнитное поле наводит в алюминиевом диске вихревые токи. Взаимодействие магнитных полей постоянного магнита и вихревых токов приводит к появлению на валу диска вращающего момента, который отклоняет стрелку тахометра.

Электрические тахометры.

Электрические тахометры служат для дистанционного контроля направления и частоты вращения валов в диапазоне до 1500 об/мин. Датчиками в них служат тахогенераторы - миниатюрные генераторы переменного или постоянного тока, вырабатывающие напряжение, пропорциональное частоте вращения вала. Указателями являются магнитоэлектрические вольтметры со шкалой, градуированной в единицах частоты вращения.

Аналоговый тахометр, также как и ушедший в небытие механический, показывает данные о количестве оборотов при помощи движущейся по циферблату стрелки. Принцип работы такого тахометра - преобразование частоты оборотов двигателя в угол отклонения стрелки от отметки оборотов холостого хода. Устройство включает в себя датчики, провода, микросхему, магнитную катушку, градуированную шкалу-циферблат и стрелку. Магнитная катушка накапливает энергию, необходимую для вращения стрелки тахометра. Сигнал от датчиков, установленных на коленчатом валу, идет по проводам через микросхему на магнитную катушку, которая и приводит в движение стрелку на шкале.

Цифровой тахометр представляет собой электронное табло, отображающее количество оборотов в минуту. Суть работы цифрового тахометра состоит в подсчете импульсов в течение определенного времени или, наоборот, измерении временного интервала между смежными импульсами и преобразовании данных в цифровые значения.

Цифровой тахометр состоит из жидкокристаллической панели, центрального процессора с аналого-цифровым преобразователем, датчика клапана холостого хода, счетчика импульсов и оптрона - электронного

прибора, преобразующего электрический сигнал в свет. Сигналы, полученные счетчиком импульсов, преобразуются процессором в цифровые значения и выводятся на жидкокристаллическую панель тахометра.

Погрешность цифровых тахометров может составлять до 100 об/мин, аналоговых - до 500 об/мин.

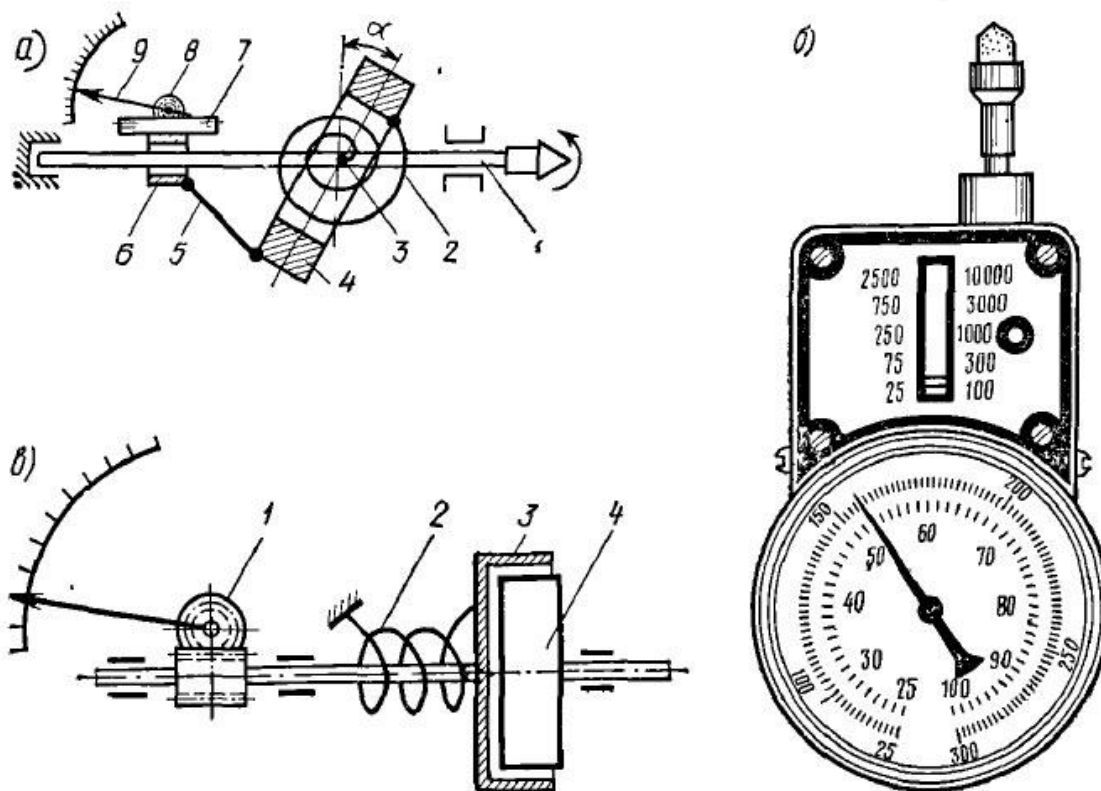


Рис. 163. Тахометры: а – механический, б – переносный, в – магнитоиндукционный

Среди множества разнообразных видов тахометров особой популярностью пользуются всего два:

- Цифровой.
- Аналоговый.

Но эти два вида измерительных приборов имеют целый ряд кардинальных отличий. Также они отличаются и по строению, характеристикам, ну и конечно же по способу применения.

Цифровой тахометр



Основными составляющими цифрового тахометра является целый ряд разных деталей. Это:

- процессор;
- восьми разрядный АЦП;
- датчик определения температуры жидкости;
- жидкокристаллический экран;
- оптрон;
- разнообразные микросхемы (которые возлагают на себя функции сброса настроек).

Обычно, электронные тахометры выполнены в форме экрана, основными показателями которого являются число оборотов двигателя в минуту. По сравнению с аналоговым тахометром в его конструкции есть некоторые недостатки, хотя преобладают все-таки преимущества. В первую очередь, применение такого прибора гораздо удобнее.

Аналоговый тахометр



Аналоговый тахометр является самым часто применяемым измерительным прибором, который установлен в большей части

автомобилей отечественного производителя, да и на иномарках тоже. Конструктивно прибор выглядит достаточно примитивно — обычное табло и стрелка. Зато, руководствуясь его показаниями можно понять как снизить расход топлива.

Строение аналоговых тахометров куда проще, чем цифровых приборов. Основными их составляющими являются:

- магнитная катушка;
- датчик, считывающий информацию из колен вала;
- стрелка;
- градуированная шкала.

Подобно устройству, работают аналоговые тахометры также просто. Сигнал с датчика, считывающего количество оборотов коленчатого вала проходит через провода и попадает на плату, которая задает отклонение для стрелки, стрелка в свою очередь показывает вам реальные данные через градуированную шкалу.

Правда, точность измерения у цифрового тахометра немного выше. Хотя, это ощутимо только при регулировке двигателя, так как на ходу обороты считаются тысячами и погрешность не имеет особого значения. Воспринимать показания такого тахометра во время движения намного проще, чем считывать цифры с монитора цифрового тахометра.

Практическая работа 9

Тема: Схемы работы оперативных щитов управления котлоагрегатов, турбоагрегатов и энергоблока.

Цель работы: Изучить схемы работы оперативных щитов управления.
Характер выполнения работы: каждый студент выполняет работу индивидуально.

Порядок выполнения практической работы:

- 1.Изучить теоретический материал по теме практической работы.
- 2.Рассмотреть устройство оперативных щитов управления.
- 3.Ознакомиться с принципом действия оперативных щитов управления.
- 4.Сделать вывод об изученном материале

Содержание отчета по практической работе:

1. Изобразить схематично блочный щит управления.
- 2.Кратко описать устройство оперативных щитов управления.
3. Сделать вывод.

Теоретические сведения

Щиты и пульты выполняют функции постов управления и являются связующим звеном между объектом управления и оператором. На щитах и пультах концентрируются средства контроля и управления технологическим процессом (контрольные приборы, сигнальные устройства, аппаратура

управления, автоматического регулирования и защиты). На их фасаде размещены мнемонические схемы, накладные надписи, поясняющие назначение отдельных панелей щита, осветительные устройства фасадных панелей и указательных рамок.

По назначению щиты могут быть подразделены на местные, агрегатные (индивидуальные и групповые), блочные и центральные (диспетчерские); выбор последних определяется принятой системой управления.

Под местным понимается щит, на котором монтируется аппаратура для контроля и управления частью технологической установки; щит размещается вблизи контролируемой установки.

Агрегатный щит — такой, на котором установлена аппаратура для контроля и управления одним (или группой) однотипным агрегатом (групповой щит) — котлом, печью, аппаратом или для управления технологическими установками, расположенными в одном помещении.

Блочным называется щит, на котором размещены приборы, предназначенные для обслуживания взаимосвязанных агрегатов, сблокированных в единую комплексную установку (например, котлоагрегат — турбогенератор).

Под центральным понимается щит, на котором установлены приборы и аппаратура для контроля и управления технологическим процессом цеха, завода или комплекса технологически связанных производств.

Помимо перечисленных щитов в системах автоматизации производственных процессов применяют вспомогательные (щиты неоперативного назначения) с приборами, служащими для учетных целей (самопишущими приборами, счетчиками), релейные щиты и щиты питания. Вспомогательные щиты можно устанавливать в любых помещениях и местах, удобных для их обслуживания.

По конструктивному оформлению щиты делятся на шкафные полногабаритные и малогабаритные, панельные полногабаритные и малогабаритные; пульта — на шкафные приставные и отдельно стоящие.

Шкафные щиты применяют в следующих случаях:

- при их установке в производственных помещениях, характеризующихся запыленностью, большой влажностью и возможностью механических повреждений аппаратуры и внутрищитовой проводки;
- при необходимости размещения внутри щита вспомогательной аппаратуры (реле, источников питания);
- для защиты обслуживающего персонала от возможности соприкосновения с открытыми токоведущими частями аппаратуры и сборок зажимов.

Панельные щиты устанавливают в основном в специально предусмотренных щитовых помещениях (диспетчерских, центральных и операторных пунктах управления).

Пульты используют для размещения на них аппаратуры управления, сигнализации и переключателей измерительных цепей. При проектировании

автоматизации применяют щиты с приставными и отдельно стоящими пультами.

При компоновке средств автоматизации на щитах и пультах рекомендуется учитывать: принятую проектом организацию управления объектом, их назначение и количество, удобство монтажа и эксплуатации, эстетические аспекты внешнего вида. Если в проекте предусматриваются щиты без пультов, то на фронтальных панелях komponуются:

измерительные и регулирующие приборы, светосигнальная аппаратура, мнемосхемы, переключатели к приборам, аппаратура управления оперативного назначения.

В случае наличия приставных или отдельно стоящих пультов, на них размещается аппаратура управления и сигнализации, указатели положения исполнительных механизмов.

Средства автоматизации и аппаратура управления komponуются функциональными группами в порядке хода технологического процесса.

Рекомендуемая высота установки ТСА, мм (от пола до нижнего края прибора):

- показывающие приборы и сигнальная аппаратура 950-1900;
- самопишущие и регистрирующие приборы 1100-1700;
- оперативная аппаратура управления 800-1600;
- указатели положения 1000-1600;
- мнемосхемы 1000-1900.

Предпочтение отдается нижней границе.

ФСА является основным техническим документом проекта автоматизации, определяющим структуру системы управления технологическим процессом, а также оснащение его средствами автоматизации. ФСА представляет собой чертеж, на котором схематически условными обозначениями изображены технологические аппараты (колонны, теплообменники и т.д.), машины (насосы, компрессоры и т.п.), трубопроводы, средства автоматизации (приборы, регуляторы, клапаны, вычислительные устройства, элементы телемеханики) и показаны связи между ними. Вспомогательные устройства на ФСА не показываются.

Приборы и средства автоматизации на функциональных схемах показываются в виде условных обозначений по ГОСТ 21.404-85 или по ОСТ 36.27-77. Одновременное применение условных обозначений по обоим стандартам не допускается. Средства автоматизации могут быть изображены на функциональной схеме тремя способами: развернутым (с детализацией по отдельным элементам), упрощенным (укрупненными узлами) или комбинированным.

Линии связи между средствами автоматизации изображаются однолинейно сплошными тонкими линиями. Подвод линий связи к условным обозначениям приборов допускается изображать сверху, снизу, сбоку. Линии связи могут пересекать условные обозначения технологических аппаратов.

Пересекать линиями связи условные изображения средств автоматизации не разрешается.

Главные и центральные щиты управления на современных электростанциях размещаются в специальном помещении в главном корпусе со стороны постоянного торца или в специальном здании, примыкающем к ГРУ (на ТЭЦ), или вблизи открытых распределительных устройств (на КЭС).

БЩУ размещают в главном корпусе электростанции между турбинным и котельным отделениями. Обычно с одного блочного щита производится управление двумя энергоблоками. Блочный щит электростанции показан на рис.1. Щит оборудован вертикальными панелями 1 и наклонными пультами 2, на которых размещены приборы управления и контроля основными цепями энергоблоков. Эти пульта и панели расположены по дуге, для лучшей обзора со стола дежурного. Справа и слева от пультов находятся панели неоперативного контура с приборами защит котла, турбины, генератора, собственных нужд, автоматики, интегрирующих и регистрирующих приборов, т. е. все то, что не требует постоянного внимания дежурного персонала.

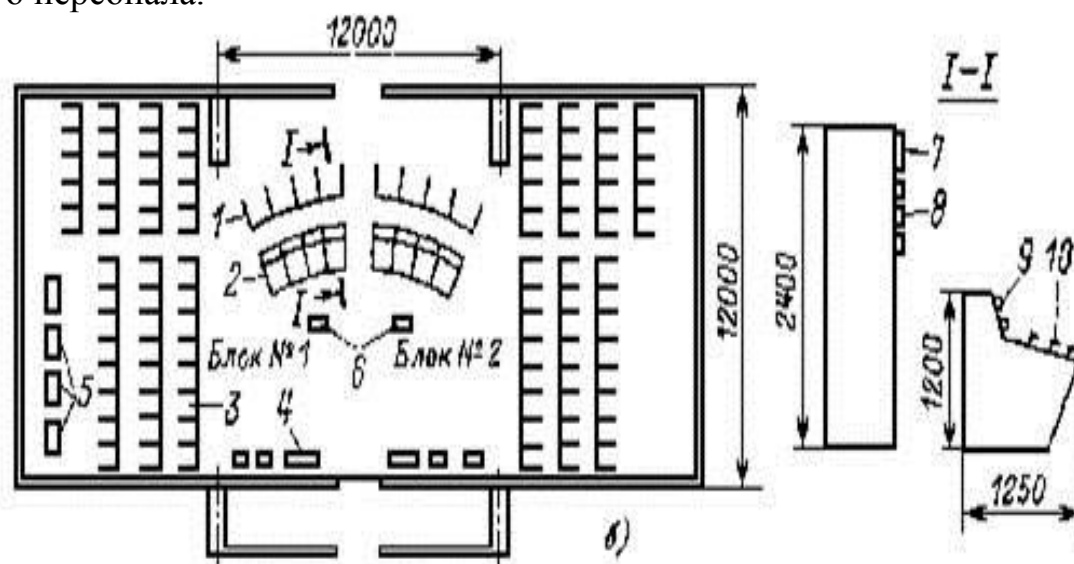


Рис.1. Блочный щит управления КЭС:

1--панели оперативного контура, 2 -- пульта оперативного контура, 3 -- неоперативные панели, 4 -- вычислительное устройство, 5 -- управление вычислительным устройством; 6 -- стол дежурного; 7 -- табло сигнализации, 8 -- измерительные приборы; 9 -- приборы особо ответственных систем; 10--ключи управления.

По такому же принципу располагаются пульта и панели на ГЩУ и ЦЩУ. Панели и пульта изготовляют на заводах по заранее разработанным схемам. На месте монтажа укрепляют панели, прокладывают сигнально-оперативные шинки и подключают контрольные кабели. Так же как и для КРУ 0,5 кВ, возможно применение унифицированных блоков защиты, автоматики, управления, из которых набирается панель или пульт. На современных электростанциях имеется большое количество аппаратов

измерения, контроля и управления, поэтому для их размещения требуются громоздкие щиты. Уменьшение габаритов щитов достигается использованием малогабаритных приборов, телемеханической системы избирательного управления и контроля по вызову.

Перечень рекомендуемой литературы

Основные источники:

1 Электротехника и электроника : учебник для студ. учреждений сред. проф. образования / Б. И. Петленко, Ю.М.Иньков, А.В.Крашенинников и др. ; под ред. Ю.М.Инькова. – 9-е изд., стер. – М. : Издательский центр «Академия», 2013. – 368 с.

2 Немцов М. Электротехника и электроника, издательство КноРус, Электротехника и основы электроники: Иванов И. И., Соловьев Г. И., Фролов В. Я. Учебник. 7-е изд., перераб. и доп. – СПб.: Издательство «Лань», 2012. – 736 с.

Дополнительные источники:

1 Березкина Т.Ф., Гусев Н.Г., Масленников В.В. Задачник по общей электротехнике с основами электроники. – М.: Высшая школа, 2010.

2 Волынский Б.А., Зейн Е.Н., Шатерников В.Е. Электротехника. – М.: Энергоатомиздат, 2011.

3 Гордин Е.М. и др. Основы автоматики и вычислительной техники. – М.: Машиностроение, 2013.