

Документ подписан простой электронной подписью

Информация о владельце:

ФИО: Блинова Светлана Павловна

Должность: Заместитель директора по учебно-воспитательной работе

Дата подписания: 29.09.2020 11:02:52

Уникальный программный ключ:

1cafd4e102a27ce11a89a2a7ceb30237f3ab5c65

Министерство науки и высшего образования Российской Федерации  
Федеральное государственное бюджетное образовательное учреждение  
высшего образования  
«Норильский государственный индустриальный институт»  
Политехнический колледж

**МЕТОДИЧЕСКОЕ УКАЗАНИЕ  
К САМОСТОЯТЕЛЬНОЙ РАБОТЕ  
УЧЕБНОЙ ДИСЦИПЛИНЫ  
«ИНФОРМАЦИОННЫЕ ТЕХНОЛОГИИ В ПРОФЕССИОНАЛЬНОЙ  
ДЕЯТЕЛЬНОСТИ»**

по специальности среднего профессионального образования

13.02.01 Тепловые электрические станции

Норильск 2020

Методические указания к самостоятельной работе учебной дисциплины **«Информационные технологии в профессиональной деятельности»** разработана на основе рабочей программы в соответствии с требованиями Федерального государственного образовательного стандарта (далее – ФГОС) по специальности среднего профессионального образования (далее СПО) 13.02.01 Тепловые электрические станции

Организация-разработчик: Политехнический колледж ФГБОУ ВО «Норильский государственный индустриальный институт»

Разработчик: Олейник М. В., преподаватель

Рассмотрена на заседании предметной комиссии

Естественнонаучных дисциплин

Председатель комиссии \_\_\_\_\_ Олейник М.В.

Утверждена методическим советом политехнического колледжа ФГБОУ ВО «Норильский государственный индустриальный институт».

Протокол заседания методического совета № \_\_\_\_ от « \_\_\_\_ » \_\_\_\_\_ 20 \_\_\_\_ г.

Зам. директора по УР \_\_\_\_\_ С.П. Блинова

## **Введение**

Современное состояние курса информационных технологий в профессиональной деятельности характеризуется устойчивым ростом социального заказа на обучение информационных технологий, обусловленным насущной потребностью овладения современными информационными технологиями.

Информационные технологии относятся к тем учебным дисциплинам, овладение которыми опирается, прежде всего, на приобретение собственного опыта практического решения задач с использованием прикладного программного обеспечения. Вполне естественно, что в преподавании информатики большая роль отводится учебному практикуму, аудиторной и внеаудиторной работе.

Методические указания по самостоятельной работе студентов по дисциплине «Информационные технологии в профессиональной деятельности» предназначена для студентов дневного отделения для улучшения усвоения полученных знаний на уроках.

Главной целью самостоятельной работы является: закрепление, углубления и контроля знаний. Служит формированию знаний, которые образуют фундамент, необходимый для корректной постановки и решения проблем по дисциплине.

Приступая к выполнению самостоятельной работы, следует проработать теоретический материал. Для улучшения его усвоения необходимо ввести конспектирование, и после изучения темы ответить на вопросы самоконтроля и далее выполнить задание.

Контроль результатов самостоятельной работы проходит в письменной, устной и комбинированной форме.

В рабочей программе дисциплины «Информатика» предусмотрены следующие виды самостоятельной работы студентов:

- работа с учебником – конспектирование материала;
- оформление реферата;
- выполнение упражнений на компьютере.

Данные методические указания содержат рекомендации по работе с учебником и конспектом, методические указания по выполнению и оформлению рефератов, рекомендации по работе с прикладными программами на компьютере.

## 1 Тематический план

Таблица 1. 1 – Тематический план

Тема по рабочей программе	Кол. часов	Тема самостоятельной работы	Вид самостоятельной работы
1	2	3	4
1 Операционная система Windows	4	1 Изучить базовые элементы ОС Windows: рабочий стол, панель задач, пиктограмма, ярлык, каталог, файл, стандартные программы, панель управления, работу в программах «Мой компьютер» и «Проводник». 2 Изучить основные операции выполняемые с каталогами и файлами.	Работа с компьютером
2 Защита информации от несанкционированного доступа. Антивирусные средства защиты информации	3	Изучить способы защиты информации; способы профилактики компьютерных вирусов и борьбы с ними.	Реферат

3 Текстовый процессор MS Word	8	<p>1 Отработать приёмы редактирования и форматирования текстовых документов, оформление абзацев, работу со шрифтами.</p> <p>2 Изучить приёмы создания сложных документов, преобразования текста в таблицу и таблицы в текст.</p> <p>3 Изучить приёмы создания многоуровневых списков и колончатого текста, с переходами к разному количеству колонок на одной странице.</p> <p>4 Выучить команды работы с графическими объектами, редактором формул, автооглавлением, гиперссылками в текстовом документе.</p>	Работа с компьютером
1	2	3	4

4 Электронная таблица MS Excel	6	<p>1 Создание электронных таблиц, форматирование, выполнение вычислительных расчётов по формулам, использование маркеров курсора выделения и копирования данных.</p> <p>2 Использование абсолютных, относительных и смешанных ссылок формул для выполнения вычислительных расчётов с копированием формул по строкам и столбцам.</p> <p>3 Выполнение вычислительных расчётов с помощью мастера функций и построение диаграмм для данных таблиц. Выполнение расчётов с помощью логических функций и построение диаграмм для данных таблиц.</p> <p>4 Автоматизированная обработка списочных данных: сортировка, примечания, фильтрация, группировка.</p>	Работа с компьютером
5 База данных MS Access	4	<p>1 Выучить режимы создания таблиц, присвоение типа данных.</p> <p>2 Выучить режимы создания форм.</p> <p>3 Выучить режимы создания запросов, изучить способы формирования условий отбора. Выучить режимы создания отчётов.</p>	Работа с компьютером
6 Электронная презентация MS Power Point	4	<p>1 Выучить основные команды по созданию электронной презентации. Изучить способы настройки смены слайдов и анимации информации, перехода между слайдами.</p> <p>2 Создать электронную презентацию по предложенной тематике и выступление с ней на внеклассном мероприятии или занятии по выбранному предмету.</p>	Работа с компьютером

1	2	3	4
7 Информационно-поисковые системы	5	<p>1 Выучить типы каналов связи и режимы передачи данных, основные аппаратные устройства компьютерных сетей. Выучить типы и топологические структуры локальных вычислительных сетей.</p> <p>2 Выучить основные протоколы ресурсов сети Интернет. Изучить работу сети Интернет в режимах Online (www) и Offline(e-mail). Выполнить поиск заданной информации в типовой информационно-поисковой системе.</p>	<p>работа с учебником – конспектирование материала, Работа с компьютером</p>

## 2 Содержание дисциплины

### Тема 1 Работа в среде операционной системы Microsoft Windows

*Цель:* Отработка основных действий пользователя в среде операционной системы MS Windows:

- работа с объектами интерфейсами;
- инициализация программ;
- работа с многооконным режимом;
- навигация по файловой системе;
- создание папок и документов;
- выполнение основных операций с файлами: копирование, перемещение, удаление, переименование файлов.

#### Теоретические сведения

Операционная система MS Windows XP и ее стандартные приложения

Рабочий стол (PC) – исходное состояние диалоговой среды MS Windows. PC раскрывается на экране после запуска Windows. На «поверхности» PC располагаются ярлыки наиболее часто используемых приложений, документов, папок, устройств.

Окно – основной элемент интерфейса Windows. Используются окна программ (приложений), окна документов, диалоговые окна. Окно можно перемещать по рабочему столу, сворачивать в значок на панели задач, разворачивать на весь экран, закрывать.

Объект – любой элемент в среде Windows, в том числе: рабочий стол, окно, папка, документ (файл), устройство, приложение (программа). Объект обладает определенными свойствами, над ним могут быть произведены определенные действия.

Контекстное меню – меню, связанное с объектом. Контекстное меню раскрывает щелчком правой кнопки мыши, если указатель мыши установлен на объекте. Через контекстное меню можно просмотреть свойства объекта (в некоторых случаях их можно изменить), а также выполнить допустимые действия над объектом.

Панель задач – обычно располагается в нижней части рабочего стола (может быть перемещена к любому краю). Содержит кнопки активных программ документов. Щелчок мышкой по кнопке раскрывает окно соответствующего приложения. На панели задач располагается кнопка «Пуск».

Пуск – кнопка открытия Главного меню.

Корзина – системная папка, в которую помещаются удаляемые файлы. Файл физически исчезает из памяти компьютера только после очистки корзины.

Мой компьютер – системная папка, корень иерархической файловой системы Windows. Всегда располагается на рабочем столе.



### **Задание №1 Рабочий стол. Контекстное меню**

1 В произвольном порядке разнесите значки на рабочем столе Windows путем их перетаскивания с помощью мыши. При помощи контекстного меню Рабочего стола упорядочьте значки. Для этого:

- щелкните на Рабочем столе правой кнопкой мыши;
- выполните команду Упорядочить значки → Автоматически.

2 Познакомьтесь со свойствами вашего компьютера. Для этого:

- вызовите контекстное меню для объекта «Мой компьютер»;
- **Свойства**;
- на закладке «Общие» прочитайте тип процессора, объем оперативной памяти, тип используемой операционной системы;
- закройте окно «Свойства: Система».

3 Определите размер жесткого диска, объем занятой и свободной дисковой памяти. Для этого:


- откройте объект «Мой компьютер»
- откройте контекстное меню диска C: ;
- свойства;
- изучите информацию в открывшемся окне;
- закройте окна «Свойства: (C:)» и «Мой компьютер».

### **Задание №2 Запуск программ и работа с окнами**

1 Запустите программу Word Pad. Для этого:

- откройте главное меню кнопкой **Пуск**;
- **Программы** → **Стандартные** → **Word Pad**;

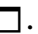
2 Установите размеры окна Word Pad в  $\frac{1}{4}$  часть экрана ( $\frac{1}{2}$  высоты и ширины экрана) и разместите его в левом верхнем углу рабочего стола. Для этого:


- если окно оказалось раскрытым на весь экран, то уменьшите его размер щелчком по кнопке ;
- изменение размера окна производится перетаскиванием с помощью мыши нижнего правого угла;
- перемещение окна происходит перетаскиванием его за верхнюю титульную строку (обычно синего цвета).

3 Запустите программу «Калькулятор» и разместите окно этой программы в правом верхнем углу рабочего стола.

4 Запустите программу «Paint» и разместите окно этой программы в левом нижнем углу рабочего стола.

5 Переключитесь в программу Word Pad и разверните окно программы в полный экран. Для этого:

- Щелкните мышью по окну программы;
- Нажмите кнопку раскрытия окна .

6 Переключитесь в программу «Калькулятор», используя «Панель задач» и сверните окно этой программы с помощью кнопки .

7 Переключитесь в программу «Paint» и завершите ее работу с помощью кнопки ☒.

8 Восстановите прежние размеры окна программы Word Pad. Для этого:

– Щелкните по кнопке уменьшения окна ☐.

9 Завершите работу программы «Калькулятор».

10 Завершите выполнение программы Word Pad.

### Задание №3 Работа с файловой системой Windows

1 Создайте на диске C систему папок со следующей структурой (в соответствии с рисунком 3.1)

2

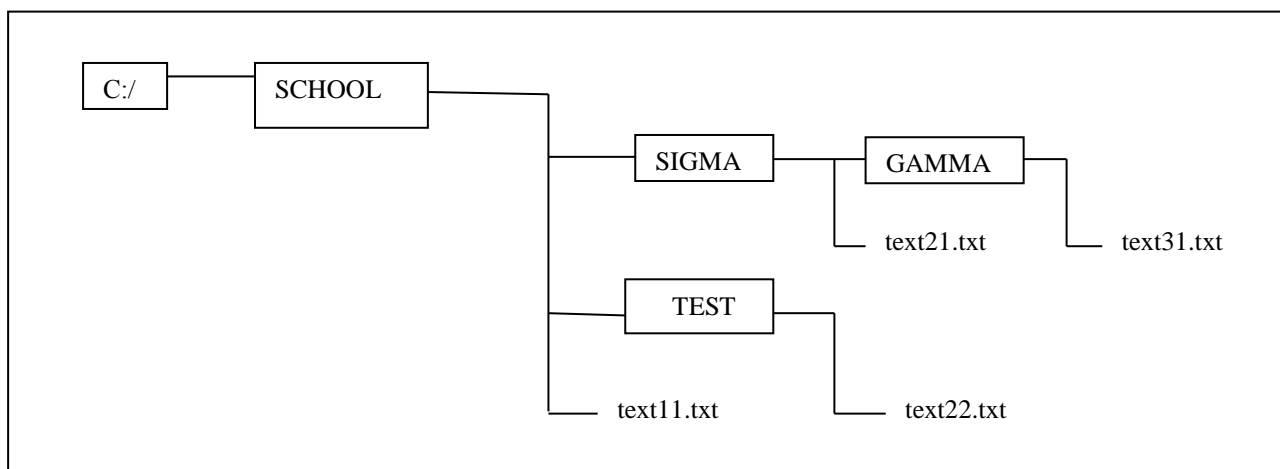


Рисунок 3.1 – Система папок

Для этого:

- откройте окно объекта «Мой компьютер»;
- откройте окно объекта «Диск C:»;
- установив стрелку мыши в окне диска C:, вызовите контекстное меню;

– **Создать Папку;**

– введите имя «SCHOOL»;

– откройте папку SCHOOL;

– создайте в ней папки SIGMA и TEST;

3 С помощью текстового редактора «Блокнот» создайте несколько текстовых файлов, разместив их в папках так, как показано на схеме.

Для этого:

– откройте «Блокнот»:

**Пуск→Программы→Стандартные→Блокнот;**

– в окне Блокнота в качестве текста напишите полное имя создаваемого файла; например:

C:/SCHOOL/text11.txt;

– сохраните файл: **Файл→Сохранить как;**

– через диалоговое файловое окно укажите путь к файлу

C:/SCHOOL, откройте окно папки SCHOOL, введите имя файла text11;

– **Сохранить** (расширение указывать не надо);

– через главное меню Блокнота выполните **Файл→Создать**.

Повторите аналогичные действия по созданию и сохранению остальных файлов.

– Закройте Блокнот.

4 Откройте программу Проводник:

**Пуск→Программы→Проводник**. На экране откроется окно Проводника.

– Разверните окно во весь экран;

– сделайте активной папку School, для этого щелкните мышкой по папке School;

– откройте папку Sigma, для этого щелкните правой кнопкой мыши по значку «+» слева от папки School; щелкните по значку «+» папки Sigma.

В левой половине окна - дерево папок, в правой – содержимое текущей папки. В данном случае текущей папкой является SCHOOL.

5 Скопируйте файл text11.txt в папку GAMMA. Для этого: перетащите с помощью правой кнопки мыши значок файла text11 из правой части окна. В открывшемся меню выберите пункт **Копировать**.

6 Переименуйте скопированный файл на новое имя newtext32.txt. Для этого:

– щелкните по папке GAMMA на левой части окна;

– вызовите контекстное меню для файла text11.txt на правой части окна;

– **Переименовать**;

– Введите новое имя **Enter**.

7 Удалите файл text11.txt из папки SCHOOL. Для этого:

– откройте папку SCHOOL;

– вызовите контекстное меню для файла text11.txt → Удалить.

8 Переместите файл txt22/txt в папку SIGMA (алгоритм должен быть задан из предыдущих действий).

9 После сдачи выполненного задания преподавателю удалите все созданные папки и файлы.

**Литература** [1, с. 152 –160]

## **Тема 2 Защита информации от несанкционированного доступа. Антивирусные средства защиты информации.**

*Цель:* Познакомить студентов с видами вирусов и антивирусными средствами защиты информации.

*Примерные темы рефератов:*

1 Защита информации от несанкционированного доступа.

2 Программы для борьбы с вирусами.

Для разработки реферата смотреть приложение А.  
**Литература** [1, с. 56 – 65]

### Тема 3 Текстовый процессор MS Word

*Цель:* Отработка базовых навыков работы с текстовым процессором MS Word:

- Отработать приёмы редактирования и форматирования текстовых документов, оформление абзацев, работу со шрифтами.
- Изучить приёмы создания сложных документов, преобразования текста в таблицу и таблицы в текст.
- Изучить приёмы создания многоуровневых списков и колончатого текста, с переходами к разному количеству колонок на одной странице.
- Выучить команды работы с графическими объектами, редактором формул, автооглавлением, гиперссылками в текстовом документе.

#### **Теоретические сведения:**

Теоретические сведения приведены в таблице 4. 1

Таблица 4.1 – Объекты текстового процессора MS Word

Объект	Назначение	Выполнение
MS Word	Вход	Windows: Кнопка Пуск; Меню программы – команда Microsoft Word
Правка	Помощь	Меню [?] или клавишу F1
	создать	-Меню Файл – Создать; Диалоговое окно -Кнопка Создать панели инструментов Стандартная -Ctrl + N
	Открыть	-Меню Файл – открыть; Диалоговое окно или кнопка Открыть панели инструментов Стандартная -Ctrl + O (лат.)
	Закрыть	-Меню Файл – Закрыть; Диалоговое окно -Ctrl + F4 или ctrl + W
	Сохранить	-Меню Файл Сохранить; Диалоговое окно или кнопка Сохранить панели инструментов Стандартные -Ctrl + S или shift + F12
MS Word	Выход	-Меню Файл – Выход – запрос
Панели инструментов	Удаление / Восстановление	-Щелкнуть правой кнопкой мышки в области главного меню и выбрать из контекстного меню нужную панель

		-Меню Вид – панели инструментов
Конфигурация	Модификация	-Меню Сервис –параметры. Выбрать нужную вкладку (обычно Вид), изменить состояние флажка
Режим	Вывод окна редактора на экран	-Меню Вид – выбрать режим (обычно разметка страницы) -Щелкнуть на нужные кнопки слева внизу окна редактора
Формат	Границы текста	-Меню Файл – Параметры страницы – Диалоговое окно – установить размер полей; щелкнуть на кнопки ОК или по умолчанию...
	Шрифт	-Меню Формат – Шрифт или поля Шрифт и размер шрифта панели Панель инструментов форматирование
	Абзац	-Меню Формат – абзац – диалоговое окно – установить по первой строке отступ и по межстрочному интервалу расстояние между строк
	Язык	-Меню Сервис – Язык – выбрать язык
	Автоперенос	-Меню Сервис – Язык – расстановка переносов – Диалоговое окно – флажок автоматическая расстановка переносов; Клавиша ОК
	Очертания шрифта	-Панель инструментов Форматирование – Кнопки полужирный (Ж), курсив (К) и подчеркнутая (Ч)
	Выравнивание	-Панель инструментов форматирование – кнопки по левому краю, по центру, по правому краю, по ширине
Текст, ввод	Перемещение по тексту	-Клавиши навигации (стрелки, Home, end, PageUp, PageDown, ctrl + стрелки)
	Переход на новую строку	-В одном (текущем) абзаце вводить текст не нажимая Enter в конце экранной строки. -Для принудительного перевода строки Shift + Enter
	Создание нового абзаца или пустой строки	-В конце строки нажать Enter
	Удаление символа	-Клавиша Delete – удаление символа справа от курсора; -Клавиша BackSpace удаление симво-

		ла слева от курсора.
	Вставка в абзац	-Установите курсор в нужную позицию и ввести текст. Учитывать режим вставки или замены (клавиша Insert – переключение режимов)
	Разбиение абзаца	-Курсор в точку разбиения и нажать Enter
	Непечатаемые символы	-Для наглядности представления структуры текста. Кнопка непечатаемые символы панели инструментов Стандартная -Ctrl + Shift +*
Таблица	Создание	-Меню Таблица – Добавить таблицу – диалоговое окно – Указать число столбцов и строк. Щелкнуть ОК.
	Модификация заголовков столбцов	-На созданной таблице выделить объединяемые ячейки – меню Таблица – Разбить ячейки.
	Вставка / удаление строк / столбцов	-На созданной таблице выделить строку или столбец – меню Таблица – выбрать нужную операцию.
	Изменение ширины столбца	-Курсор мыши на границу столбца, щелкнуть и не отпуская, перетащить на нужное расстояние.
	Выравнивание ширины столбцов	-Выделить нужные столбцы – меню Таблица – Выровнять ширину столбцов.
	Вычисления	-Нахождение суммы и среднего по столбцу -Строка – меню Таблица – Формула.
Фрагмент, выделение	Слово	-Поместить указатель мыши внутри слова и дважды щелкнуть левой кнопкой.
	Строка	-Указатель мыши поместить слева от строки, щелкнуть левой кнопкой.
	Предложение	-Поместить указатель мыши внутри предложения -Нажать ctrl + щелкнуть левой кнопкой -Трижды щелкнуть левой кнопкой.
	Прямоугольный блок	-Поместить указатель мыши в левый угол нужной области, нажать Alt + выделить левой кнопкой блок.
	Расширение выде-	-Щелкнуть в нужном месте текста,

	ления	нажимать несколько раз F8 для расширения -Shift + F8 – для уменьшения блока
Фрагмент	Удаление	-Выделить блок, нажать Delete
	Вырезать	-Выделить блок – меню Правка – вырезать -Кнопка Вырезать панели инструментов Стандартная -Ctrl + X
	Пометка для копирования	-Выделить блок – кнопка Копировать панели инструментов Стандартная -Ctrl + C
	Вставка	-Блок должен быть вырезан или помечен для копирования. Курсор в точку вставки – меню Правка – Вставить или кнопка Вставить панели инструментов Стандартная или Ctrl + V -Клавиша Insert
Действие	Отмена	-Меню Правка – Отменить -Кнопка Отменить панели инструментов Стандартная -Alt + BackSpace
	Отмена отмены	-Кнопка Вернуть панели инструментов Стандартная -Alt + Shift + BackSpace
Печать	Просмотр	-Меню Файл – Предварительный просмотр -Кнопка Предварительный просмотр панели инструментов Стандартная -Ctrl + F2
	Выполнение	-Перед печатью обязательное сохранение документа на диске
Шаблон	Создание	-Меню Файл – Создать – Диалоговое окно – установить переключатель на Создать шаблон. Можно создать свой шаблон или по форме существующего
	Выбор	-Меню Файл – Создать – Диалоговое окно – выбрать нужный шаблон из вкладок.

### **Задание 1**

**Пусть задан исходный текст:**

Первое поколение (1945-1954)- компьютеры на электронных лампах (вроде тех, что были в старых телевизорах). Это доисторические времена,

эпоха становления вычислительной техники. Большинство машин первого поколения были экспериментальными устройствами и строились с целью проверки тех или иных теоретических положений. Вес и размеры этих компьютерных динозавров, которые нередко требовали для себя отдельных зданий, давно стали легендой.

Основателями компьютерной науки по праву считаются Клод Шеннон – создатель теории информации, Алан Тьюринг – математик, разработавший теорию программ и алгоритмов, и Джон фон Нейман – автор конструкции вычислительных устройств, которая до сих пор лежит в основе большинства компьютеров. В те же годы возникла еще одна новая наука, связанная с информатикой, – кибернетика, наука об управлении как одним из основных информационных процессов.

Основателем кибернетики является американский математик Норберт Винер. (Одно время слово «кибернетика» использовалось для обозначения всей компьютерной науки, а в особенности тех ее направлений, которые в 60-е годы считались самыми перспективными: искусственного интеллекта и робототехники. Вот почему в научно-фантастических произведениях роботов нередко называют «киберами». А в 90-е годы это слово опять всплыло для обозначения новых понятий, связанных с глобальными компьютерными сетями, – появились такие неологизмы, как «киберпространство», «кибермагазины»).

#### **Выполните упражнения:**

- введите предложенный текст
- сохраните текст под именем text1 – 1.doc.
- измените параметры страницы:

все поля установите по 1.5 см;

размер бумаги: высота – 1.5 см;

установите вертикальное выравнивание по центру;

в окне границы и заливка выберите тип рисунка для рамки документа;

- сохраните файл с изменениями как text1 – 1.doc.

## **Задание 2**

**Пусть задан исходный текст:**

**Форматирование** – это преобразование внешнего вида текста и его расположения на странице. В Word есть несколько способов форматирования:

*форматирование символов* – применяется к отдельным символам или их группе;

*форматирование абзацев* – применяется к целым абзацам;

*автоформатирование* - использование стилей, шаблонов и команды

**Автоформат.**

Например, символы могут иметь **полужирное**, *курсивное*, подчеркнутое начертания или могут быть набраны шрифтом большого размера. Можно изменять тип шрифта, например Courier New или Comic Sans MS. Так же могут



использовать дополнительные возможности:

1. ЗАЧЕРКНУТЫЙ;
  - 1.1. НАДСТРОЧНЫЙ;
2. С ТЕНЬЮ;
  - 2.1. ПОДСТРОЧНЫЙ;
3. КОНТУР и т.д.

Абзацы текста можно:

Выровнять по левому краю.

Выровнять по центру.

Выровнять по правому краю.

Чтобы форматировать фрагмент текста, необходимо его **выделить**. Простейший способ выделить фрагмент – нажать кнопку мыши и протащить курсор по выделяемому тексту.

Выделенный текст отображается негативно, как в этой строке.

Можно устанавливать отступы перед абзацами и после них, а также расстояние между строками.

В текстах абзацы начинаются с “красной” (первой) строки, которая может быть отступом, как в абзацах выше, или выступом на определенное расстояние, как в данном абзаце.

### **Выполните упражнения:**

- Введите предложенный текст, соблюдая форматирование шрифта и абзацев;
- Абзацы маркированного и многоуровневого списка переформатируйте в соответствии с указанными видоизменениями;
- Фон абзацев установите через пункт меню Формат – Границы и заливка;
- Сохраните текст под именем text4.doc.

### **Задание 3**

**Пусть задан исходный текст:**

Вот дом,  
который построил Джек.

А это пшеница,  
Которая в темном чулане хранится  
В доме  
Который построил Джек.  
А это веселая птица-синица  
Которая часто ворует пшеницу,  
Которая в темном чулане хранится

Вот дом,  
который построил Джек.

Вот кот,  
Который пугает и ловит синицу,  
Которая часто ворует пшеницу,  
Которая в темном чулане хранится  
В доме,

Который построил Джек.  
Вот пес без хвоста  
Который за шиворот треплет кота,  
Который пугает и ловит синицу,  
Которая часто ворует пшеницу,  
Которая в темном чулане хранится  
В доме,  
который построил Джек.

А это корова безрогая, Лягнувшая старого пса без хвоста,  
Который за шиворот треплет кота,  
который пугает и ловит синицу,  
Которая часто ворует пшеницу,  
Которая в темном чулане хранится  
В доме, Который построил Джек.

А это старушка, седая и строгая,  
Которая доит корову безрогую,  
Лягнувшую старого пса без хвоста,  
Который за шиворот трепет кота,  
Который пугает и ловит синицу,  
Которая часто ворует пшеницу,  
Которая в темном чулане хранится  
В доме,  
который построил Джек.

А это ленивый и толстый пастух,  
Который бранится с коровницей строгою,  
Которая доит корову безрогую,  
Лягнувшую старого пса без хвоста,  
Который пугает и ловит синицу,  
Которая часто ворует пшеницу,  
Которая в темном чулане хранится  
В доме,  
Который построил Джек.

Вот два петуха,  
Которые будят пастуха, Который бранится с коровницей строгою,  
Которая доит корову безрогую,  
Лягнувшую старого пса без хвоста,  
Который за шиворот треплет кота,  
Который пугает и ловит синицу,  
Которая часто ворует пшеницу,  
Которая в темном чулане хра-

нится  
В доме,  
Который построил Джек

**Выполните упражнения:**

- Введите текст без разбиения на колонки, установив размер шрифта – 10, повторяющиеся фрагменты текста копируйте
- Установите три колонки одного размера, с разделителем расстояний между ними – 0,5 см
- Сохраните текст по имени text13.doc

**Задание 4**

Оформить текст согласно приведенному образцу, используя маркированный список:

**Свойства степеней**

Для любых  $x$ ,  $y$  и положительных  $a$  и  $b$  верны равенства:

$$a^0 = 1;$$

$$a^x \cdot a^y = a^{x+y};$$

$$\frac{a^x}{a^y} = a^{x-y};$$

$$(ax)^y = a^{xy}$$

$$(ab)^x = a^x b^x$$

$$\left(\frac{a}{b}\right)^x = \frac{a^x}{b^x}$$

$$a^{-x} = \frac{1}{a^x}$$

**Выполните упражнения:**

- используя возможности вставки математических формул, создайте формулы;
- сохраните текст под именем text17.doc.

**Формула бинома Ньютона имеет вид**

$$(a + b)^n = C_n^0 a^n + C_n^1 a^{n-1} b + \dots + C_n^k a^{n-k} b^k + \dots + C_n^n b^n,$$

где

$$C_n^m = \frac{n!}{m!(n-m)!}$$

или

$$(a + b)^n = n a^{n-1} b + \dots + \frac{n(n-1) \dots (n-k+1)}{k!} a^{n-k} b^k + \dots + b^n.$$

- используя возможности вставки математических формул, создайте формулы;
- сохраните текст под именем text18.doc.

**Задание 5**

Создайте таблицу.

**ИНТЕРНЕТ ДЛЯ ВАС!**

Тарифы на услуги	Цены, руб./мес.							
	базовый		экономик		фанат		бизнес	
МИНИМАЛЬНАЯ ПРЕДОПЛАТА	122,00		91,00		304,00		304,00	
АБОНЕНТ/ПЛАТА В МЕСЯЦ	нет		18,20		91,00		91,00	
Е-МАИЛ (1/МБ)	15,20		Бесплатно					
ДНЕВНОЕ ВРЕМЯ (в час)	8 - 11	11 - 17	8 - 11	11 - 17	8 - 11	11 - 17	8 - 11	11 - 17
	11,00	14,60	7,30	14,60	9,10	11,00	7,30	9,10
ВЕЧЕРНЕЕ ВРЕМЯ с 17.00 до 23.00	14,60		11,00		11,00		11,00	
НОЧНОЕ ВРЕМЯ С 23.00 до 08.00	7,30		5,40		бесплатно		5,40	
ДОМАШНЯЯ СТРАНИЧКА (до 2 МБ)	18,20		Бесплатно					

--	--	--

**Выполните упражнения:**

- создайте таблицу, соблюдая форматирования текста в ячейках;
- при выполнении задания пользуйтесь командами Объединить ячейки и Разбить ячейки из меню Таблица;
- Сохраните текст под именем text21.doc.

**Литература** [2, с. 47 – 58]

**Тема 5 Проработать функции электронных таблиц Excel**

*Цель:* Отработка базовых навыков работы с процессором MS Excel:

- Создание электронных таблиц, форматирование, выполнение вычислительных расчётов по формулам, использование маркеров курсора выделения и копирования данных.
- Использование абсолютных, относительных и смешанных ссылок формул для выполнения вычислительных расчётов с копированием формул по строкам и столбцам.
- Выполнение вычислительных расчётов с помощью мастера функций и построение диаграмм для данных таблиц. Выполнение расчётов с помощью логических функций и построение диаграмм для данных таблиц.
- Автоматизированная обработка списочных данных: сортировка, примечания, фильтрация, группировка.

**Теоретические сведения:**

Теоретические сведения приведены в таблице 5.1

Таблица 5.1 – Функции электронных таблиц Excel

Объект	Назначение	Выполнение
Файл	Создать новую книгу	-Меню Файл – Создать -Кнопка Создать на панели инструментов -Ctrl+N
	Открыть сохраненную книгу	-Меню Файл – Открыть -Кнопка Открыть на панели инструментов -Ctrl+O
	Сохранить созданный файл или сохранить внесенные изменения	-Меню Файл – Сохранить как... -Ctrl+S -Меню Файла – Сохранить -Кнопка Сохранить на панели инструментов
	Параметры страницы устанавли-	-Меню Файл – Параметры

	<p>вают основные параметры страницы, размер, ориентации</p> <p>Предварительный просмотр выводит окно просмотра листа в том виде, как будет выглядеть на бумаге</p>	<p>страницы</p> <p>-Меню Файл – Предварительный просмотр</p> <p>-Кнопка Предварительного просмотра на панели инструментов</p>
	<p>Печать таблицы</p>	<p>-Меню Файл – Печать</p> <p>-Кнопка Печать на панели инструментов</p>
	<p>Выход из программы</p>	<p>-Меню Файл – Выход</p> <p>-Кнопка Закрывать окно</p>
Правка	<p>Отменить действия</p>	<p>-Меню Правка – Отменить действие</p> <p>-Ctrl+Z</p> <p>-Кнопкой Отменить на панели инструментов вызвать список последних действий выбрать мышкой нужные</p>
	<p>Копировать в Буфер обмена выделенный диапазон ячеек</p>	<p>-Меню Правка – Копировать</p> <p>-Ctrl+S</p> <p>-Кнопка копировать на панели инструментов</p>
Правка	<p>Вставить из Буфера обмена выделенный диапазон</p>	<p>-Меню Правка – Вставить</p> <p>-Ctrl+V</p> <p>-Кнопка Вставить на панели инструментов</p>
	<p>Вырезать выделенный диапазон ячеек и поместить информацию в Буфер обмена</p>	<p>-Меню Правка - Вырезать</p> <p>-Ctrl+X</p> <p>-Кнопка Вырезать на панели инструментов</p>
	<p>Произвести выборочную вставку информации из Буфера обмена</p>	<p>-Меню Правка – Специальная вставка, далее в диалоговом окне отметить тот элемент данных, который необходимо вставить</p>
	<p>Задать направления заполнения выбранного диапазона ячеек</p>	<p>-Меню Правка – Заполнить – выбрать направление</p>
	<p>Удалить выбранные данные</p>	<p>-Меню Правка – Очистить – выбрать тип данных, которые нужно удалить</p> <p>-Меню Правка – Удалить – выбрать что именно удалять и направление сдвига ячеек</p>

	Удалить текущий Лист	-Меню Правка – Удалить Лист
	Найти и заменить материал	-Меню Правка – Найти (Заменить) – в диалоговом окне установить объекты, которые необходимо найти (заменить)
Вид	Выбор вида представления листа на экране: Обычный Разметка страницы Масштаб Во весь экран	-Меню Вид – Обычный (Разметка страницы, Масштаб, Во весь экран) -Кнопка Масштаб на панели инструментов
	Включить (Выключить) необходимые для работы Панели инструментов	-Меню Вид – Панели инструментов – в раскрывающемся списке выбрать нужное
	Отображать на экране Строку Формул	-Меню Вид – Строка формул (отображает действительное содержимое ячейки)
	Отображать на экране Строку состояния	-Меню Вид-Строка состояния
Вставка	Вставить Ячейку(строку, столбец ,лист)	-Меню Вставка – Ячейки (Строки, Столбцы ,Лист)-в диалоговом окне выбрать направление сдвига ячеек.
	Вставить диаграмму	-Меню Вставка- Диаграмма - в диалоговом окне выбрать типы диаграмму, диапазон данных ,название рядов ,подписи оси X, установить необходимые параметры диаграммы, выбрать область построения(текущей лист или отдельный) -Кнопка Мастер диаграммы на панели инструментов
	Вставить разрыв страницы (отменить вставку разрыва страницы)	-Меню вставка-Разрыв страницы (Убрать разрыв страницы)
	Вставить функцию	-Меню Вставка- Функция...-в диалоговом окне выбрать категорию функции и ввести аргументы(введение адресов ячеек можно осуществлять

		выбором ячейки мышкой) -Кнопка Вставка функции на панели инструментов
	Присвоить имя ячейки (диапазону ячеек)	-Меню Вставка-Имя - выбрать действие и ввести необходимое имя
	Вставить примечание к ячейки	-Меню Вставка – Примечание - ввести необходимое примечание -Вызвать контекстное меню нажатием правой клавишей мыши по ячейке, выбрать пункт Примечание к ячейке и ввести примечание
	Добавить графический объект	-Меню Вставка - Рисунок-выбрать нужный объект: Картинка из коллекции Microsoft Рисунок из файла Со сканера или камеры Организационная диаграмма Автофигуры Объект WordArt
	Добавить различных объектов	-Меню Вставка- Объект- в раскрывающемся списке выбрать необходимые объекты
	Добавление ссылок на внешний объект	-Меню Вставка-Гиперссылка - в раскрывающемся списке выбрать необходимый объект
Формат	Установить формат ячейки	-Меню Формат - Ячейки в раскрывающемся списке выбрать необходимый параметр: Число (общий, денежный, дата...) Выравнивание Шрифт Границы Вид Защита -Ctrl+1
	Установить формат строки	-Меню Формат- Строка -в раскрывающемся списке выбрать необходимый параметр-



		ры
	Установить формат столбца	-Меню Формат- Столбец - в раскрывающемся списке выбрать необходимые параметры
	Установить формат листа	-Меню Формат- Лист - в раскрывающемся списке выбрать необходимые параметры
	Установить формат в диапазоне ячеек	-Меню Формат - Автоформат
	Установить форматирование ячеек (условиям)	-Меню Формат - Условные форматирование в раскрывающемся диалоговом окне установить условия и необходимые форматы ячейки
	Создания стиля форматирования	-Меню Формат- Стиль - в диалоговом окне выбрать необходимые параметры для создания стиль ячейки
Сервис	Проверить орфографию	-Меню Сервис- Орфография -Функциональная клавиша F7
	Проверить ошибки в формулах	-Меню Сервис-Проверка наличия ошибок и далее можно получить краткую справку об ошибке
	Установить ограниченный доступ к книге	-Меню Сервис-Доступ к книге
	Установить пароль на защиту	-Меню Сервис - Защитить - в раскрывающемся списке выбрать объект защиты и ввести пароль
	Показать на листе установленные связи между ячейками	-Меню Сервис - Зависимости формул -в раскрывающемся списке выбрать нужные зависимости
	Создать макрос	-Меню Сервис- Макрос - в раскрывающемся списке выбрать необходимое действие
	Настроить панели инструментов ,команды, параметры	-Меню Сервис – Настройки - в диалоговом окне выбрать необходимые настройки
	Настроить основные параметры отображения книги и работы Ex-	-Меню Сервис - Параметры- в диалоговом окне выбрать

	cel	нужные закладки и установить желаемые параметры
Данные	Упорядочить списки	-Меню – данные – Сортировка- в диалоговом окне- установить параметры упорядочения выделанного диапазона ячеек -Кнопка Сортировка по возрастанию на панели инструментов
	Выбрать из списка	-Меню Данные - Фильтр- в раскрывающемся списке выбрать команду и далее задать условия фильтрации выделенного диапазона
	Установить на данные ячейки условия соответствия	-Меню Данные-Проверка... в диалоговом окне установить необходимые условия проверки и записать всплывающее предупреждение о неверном внесенном значении
Окно	Открыть новое окно	-Меню Окно-Новое
	Изменить расположение нескольких окон	-Меню Окно- Расположить в раскрывающемся списке выбрать форму расположения
	Скрыть(Отобразить)окно	-Меню Окно - Скрыть (отобразить)
	Закрепить область просмотра окна	-Меню Окно Закрепить область (Снять закрепление)
Справка	Получить информацию об интересующих объектов или действия	-Меню Справка - Справка Microsoft Excel -Функциональная клавиша F1 -Меню Справка - Что это такое ?-нанести курсор на интересующий объект окна программы -Shift+F1 -Кнопка Справка панели инструментов

### Задание 1

Оформить на листе расписание уроков по образцу:

Расписание звонков	Понедельник	Вторник	Среда	Четверг	Пятница	Суббота
8.30 – 9.10						
9.20 – 10.00						
10.10.- 10.50						
11.00– 11.40						
11.55– 12.35						
12.50– 13.30						
13.40– 14.20						
14.25– 15.05						

**Выполните упражнения:**

- создайте таблицу;
- при задании дней недели примените прием протягивания (либо используйте пункт меню Правка – Заполнить – Прогрессия);
- заполняя таблицу, копируйте повторяющиеся наименования;
- сохраните книгу под именем Tab11.xls.

**Задание 2**

Оформить таблицу для выставления текущих оценок по месяцам по образцу:

Предмет	1-я четверть		2-я четверть		3-я четверть			4-я четверть	
	сентябрь	октябрь	ноябрь	декабрь	январь	февраль	март	апрель	май
Русский язык									
Литература									
Алгебра									
Геометрия									
Иностранный язык									
Физика									
Химия									
География									
Биология									

**Выполните упражнения:**

- создайте таблицу;
- при введении дней недели примените прием протягивания (либо используйте пункт меню Правка – Заполнить – Прогрессия);
- заполняя таблицу, копируйте повторяющиеся наименования и пользуйтесь объединением ячеек;
- сохраните книгу под именем Tabl2.xls.

**Задание 3**

Оформить календарь:

Январь					
<i>Пн.</i>	<b>1</b>	<b>8</b>	<b>15</b>	<b>22</b>	<b>29</b>
<i>Вт.</i>	<b>2</b>	<b>9</b>	<b>16</b>	<b>23</b>	<b>30</b>
<i>Ср.</i>	<b>3</b>	<b>10</b>	<b>17</b>	<b>24</b>	<b>31</b>
<i>Чет.</i>	<b>4</b>	<b>11</b>	<b>18</b>	<b>25</b>	
<i>Пят.</i>	<b>5</b>	<b>12</b>	<b>19</b>	<b>26</b>	
<i>Сб.</i>	<b>6</b>	<b>13</b>	<b>20</b>	<b>27</b>	
<i>Вс.</i>	<b>7</b>	<b>14</b>	<b>21</b>	<b>28</b>	

**Выполните упражнения:**

- Создайте таблицу:
  - а. на месяц январь,
  - б. на текущий год;
- при введении дней недели примените прием протягивания (либо используйте пункт меню Правка – Заполнить – Прогрессия);
- сохраните книгу под именем Tabl3.xls

**Задание 4**

Создать таблицу графика отгрузки товаров со склада.

**Выполните упражнение:**

- создайте таблицу;
- при введении даты отгрузки и наименований товаров примените прием протягивания (либо используйте пункт меню Правка – Заполнить – Прогрессия);
- сохраните книгу под именем Tabl4.xls;

– скопируйте таблицу на Лист2 и поменяйте тип даты на 1 янв. 2006;

Дата отгрузки	Товар 1	Товар 2	Товар 3	Товар 4	Товар 5
01.01.2006					
02.01.2006					
03.01.2006					
04.01.2006					
05.01.2006					
06.01.2006					
07.01.2006					
08.01.2006					
09.01.2006					
10.01.2006					

- при копировании используйте возможности специальной вставки;
- сохраните книгу под именем Tabl4-1.xls.

### Задание 5

Создать таблицу сотрудников фирмы:

№	Фамилия	Имя	Отчество	Год рождения	Домашний адрес	Должность
1	Яковлев	Валерий	Максимович	1962	Москва, ул. Академическая, дом 102, кв. 58	Менеджер
2	Алексеева	Ирина	Петровна	1973	Москва, ул. Дубинская, дом 112, кв. 54	Специалист
3	Павлов	Александр	Викторович	1965	Москва, ул. Седова, дом 144, кв. 3	Начальник отдела
4	Тимофеева	Наталья	Сергеевна	1969	Москва, ул. 1905 года, дом 89, кв. 57	Начальник отдела
5	Андреева	Екатерина	Владимировна	1965	Москва, ул. Тушинская, дом 52, кв. 45	Специалист
6	Борисова	Елена	Николаевна	1967	Москва, ул. Севастопольская, дом 632, кв. 45	Менеджер
7	Князева	Наталья	Петровна	1969	Москва, ул. Луговская, дом 102, кв. 55	Инженер
8	Голиков	Степан	Андреевич	1975	Москва, ул. Мясницкая, дом 91, кв. 13	Инженер
9	Иванов	Константин	Николаевич	1968	Москва, ул. Тверская, дом 1012, кв. 10	Специалист
10	Майоров	Алексей	Иванович	1965	Москва, ул. Сиреневый бульвар, дом 100, кв. 54	Генеральный директор
11	Иванова	Ирина	Владимировна	1964	Москва, ул. Щелковская, дом 12, кв. 56	Заместитель директора

#### Выполните упражнения:

- создайте базу данных табличного типа по предложенному образцу;
- при вводе текста используйте прием выбора из раскрывающегося списка и формы ввода;
- по окончании ввода проведите сортировку фамилий по алфавиту;
- сохраните книгу под именем Tab1.xls.

### Задание 6

Создать таблицу затрат на покупки:

	A	B	C	D	E
1	Смета затрат на день рождение				
2					
3	№	Наименование	Количество	Цена	Стоимость
4	1	Колбаса с/к	0,5	342,00р.	
5	2	Хлеб	2	11,00р.	
6	3	Сыр	0,3	162,00р.	
7	4	Торт	1	182,00р.	
8	5	Чай	1	45,00р.	
9				Итого:	

### Выполните упражнения:

- создайте таблицу расчета затрат на день рождения;
- стоимость рассчитайте по формуле Цена\*Количество;
- итоговые затраты рассчитайте с помощью автосуммирования;
- сохраните книгу под именем Tabl7.xls.

### Задание 7

Создать таблицу умножения чисел:

	A	B	C	D	E	F	G	H	I	J	K
1	Таблица умножения										
2		1	2	3	4	5	6	7	8	9	10
3	1	1	2	3	4	5	6	7	8	9	10
4	2	2	4	6	8	10	12	14	16	18	20
5	3	3	6	9	12	15	18	21	24	27	30
6	4										
7	5										
8	6										
9	7										
10	8										
11	9										
12	10										

### Выполните упражнения:

- составьте таблицу умножения целых чисел;
- Значения таблицы рассчитывайте по формулам, применяйте копирование;

– сохраните книгу под именем Tab10.xls.

### Задание 8

Преобразовать матрицу:

	A	B	C	D	E	F	G
1							
2		3	4	-8	6	-8	
3		5	5	45	4	45	
4		6	8	24	-3	16	
5		8	2	5	7	34	
6		12	1	6	18	-5	
7							
8		12	8	6	5	3	
9		1	2	8	5	4	
10		6	5	24	45	-8	
11		18	7	-3	4	6	
12		-5	34	16	45	-8	
13							

### Выполните упражнения:

- создайте исходную таблицу;
- с помощью исходных формул переверните матрицу  $5 \times 5$  на  $90^\circ$  по часовой стрелке аналогично примеру;
- сохраните книгу под именем Tab12.xls

### Задание 9

Создать таблицу динамика цен:

	A	B	C	D
1	Динамики изменения цен на компьютерную технику			
2		2004г	2005гг	2006г
3	Цена компьютера на базе процессора Pentium II	\$800	\$550	\$450
4	Цена компьютера на базе процессора Pentium III	\$1200	\$800	\$550
5	Цена компьютера на базе процессора Pentium IV	\$1600	\$1200	\$1000

### Выполнить упражнения:

- Создать таблицу динамика изменения цен;
- Постройте график изменения цен во времени;
- Сохраните книгу под именем Tab15.xls.



### **Задание 10**

Создать таблицу значений функций.

#### **Выполнить упражнения:**

– Протабулируйте (составьте таблицу значений) функции и постройте графики:

а)  $\text{COS}(X)$  на отрезке от  $-3,14$  до  $3,14$  с шагом  $0,3$ . Установите формат данных с точностью до 4-го значка после запятой;

б)  $\text{SIN}(X)$  на отрезке от  $-3,14$  до  $3,14$  с шагом  $0,3$ . Установите формат данных с точностью до 4-го значка после запятой;

в)  $\text{EXP}(X)$  на отрезке от  $-2$  до  $2$  с шагом  $0,2$ . Установите формат данных с точностью до 6-го значка после запятой;

г)  $\text{LOG}(X)$  по основанию 2 на отрезке от  $0,1$  до  $3$  с шагом  $0,1$ . Установите формат данных с точностью до 5-го значка после запятой;

– Сохраните книгу под именем Tab16.xls.

**Литература** [2, с. 70 – 85]

### **Тема 6 Компьютерные вирусы и борьба с ними**

*Цель:* Познакомить студентов с видами вирусов и борьбой с ними.

*Примерные темы рефератов:*

3 Вирусы

4 Программы для борьбы с вирусами

Для разработки реферата смотреть приложение А.

**Литература** [1, с. 56 – 65]

### **Тема 7 Функциональные схемы логических устройств**

*Цель:* Познакомить студентов со схемами подключения логических устройств

#### **Теоретические сведения**

В данном разделе используются основные логические операции: отрицание ( $\neg$ ,  $\bar{\phantom{x}}$ ), дизъюнкция ( $\vee$ ,  $\cup$ ), конъюнкция ( $\wedge$ ,  $\&$ ), импликация ( $\rightarrow$ ,  $\supset$ ) эквиваленция ( $\sim$ ,  $\leftrightarrow$ ,  $\Leftrightarrow$ ). Рассматриваются их свойства, построение таблиц истинности формул алгебры высказываний, а также равносильные преобразования формул.

#### **Схемы**

**1 Схема И реализует конъюнкцию двух или более логических значений.** (схема указана в таблице 7.1)

Таблица 7.1 - Конъюнкция

X	Y	$X \cdot Y$
0	0	0
0	1	0
1	0	0
1	1	1

«1» - истина

«0» - ложь

Единица на выходе схемы И будет тогда и только тогда, когда на всех выходах будут единицы. Когда хотя бы на одном входе будет нуль, на выходе также будет нуль.

**2 Схема ИЛИ реализует дизъюнкцию двух или более логических значений.** (схема указана в таблице 7.2)

Таблица 7.2 - Дизъюнкция

X	Y	$X \vee Y$
0	0	0
0	1	1
1	0	1
1	1	1

Когда хотя бы на одном входе схемы ИЛИ будет единица, на ее выходе также будет единица.

**3 Схема НЕ (инвертор) реализует операцию отрицания.** (схема указана в таблице 7.3)

Таблица 7.3 - Отрицание

X	$\bar{X}$
0	1
1	0

Если на входе схемы 0, то на выходе 1. Когда на входе 1, на выходе 0.

#### 4 Импликация

Импликация 2-х высказываний А и В называется такое высказывание  $A \rightarrow B$  (из А следует В, если А, то В), которое можно тогда и только тогда когда А истина, а В ложь. (схема указана в таблице 7.4)

Таблица 7.4 - Импликация

x	y	$x \rightarrow y$
0	0	1
0	1	1
1	0	0

1	1	1
---	---	---

## 5 Эквивалентность

Эквивалентность 2-х высказываний А и В называются такое высказывание  $A \leftrightarrow B$  (А тогда и только тогда когда В), которое истинно тогда и только тогда когда оба высказывания А и В либо истинны, либо оба ложны. (схема указана в таблице 7.5)

Таблица 7.5 - Эквивалентность

x	y	$x \leftrightarrow y$
0	0	1
0	1	0
1	0	0
1	1	1

В алгебре логики выполняются следующие основные законы, позволяющие производить тождественные преобразования логических выражений (таблица 7.6)

Таблица 7.6 – Основные законы алгебры логики

Закон	Для ИЛИ	Для И
Переместительный	$x \vee y = y \vee x$	$x \cdot y = y \cdot x$
Сочетательный	$x \vee (y \vee z) = (x \vee y) \vee z$	$(x \cdot y) \cdot z = x \cdot (y \cdot z)$
Распределительный	$x \cdot (y \vee z) = x \cdot y \vee x \cdot z$	$x \vee y \cdot z = (x \vee y) \cdot (x \vee z)$
Правила де Моргана	$\overline{x \vee y} = \bar{x} \cdot \bar{y}$	$\overline{x \cdot y} = \bar{x} \vee \bar{y}$
Идемпотенции	$x \vee x = x$	$x \cdot x = x$
Поглощения	$x \vee x \cdot y = x$	$x \cdot (x \vee y) = x$
Склеивания	$(x \cdot y) \vee (\bar{x} \cdot y) = y$	$(x \vee y) \cdot (\bar{x} \vee y) = y$
Операция переменной с её инверсией	$x \vee \bar{x} = 1$	$x \cdot \bar{x} = 0$
Операция с константами	$x \vee 0 = x; x \vee 1 = 1$	$x \cdot 1 = x; x \cdot 0 = 0$
Двойного отрицания	$\overline{\bar{x}} = x$	

### Задание 1

Составить таблицу истинности для следующих формул:

- 1  $x \vee \bar{y}$ .
- 2  $x \rightarrow (x \vee y)$ .
- 3  $(x \vee y) \rightarrow (\bar{x} \wedge \bar{y})$ .
- 4  $x \rightarrow (y \vee z)$
- 5  $x \rightarrow (y \rightarrow z)$
- 6  $(x \rightarrow y) \rightarrow z$ .
- 7  $(x \leftrightarrow y) \leftrightarrow z$ .

- 8  $(x \vee (y \vee z)) \rightarrow (\bar{x} \wedge (\bar{y} \wedge \bar{z}))$ .
- 9  $(x \rightarrow \overline{(y \wedge z)}) \rightarrow (x \rightarrow (y \vee z))$ .
- 10  $(x \vee \bar{y}) \rightarrow ((y \wedge \bar{z}) \rightarrow (x \vee (y \leftrightarrow z)))$ .
- 11  $((y \rightarrow z) \rightarrow (z \leftrightarrow x)) \rightarrow (x \leftrightarrow z)$
- 12  $((x \rightarrow y) \wedge x) \rightarrow y$
- 13  $((x \vee y) \wedge x) \rightarrow y$ .
- 14  $((x \rightarrow y) \wedge (y \rightarrow z)) \leftrightarrow (x \rightarrow z)$ .

## Задание 2

1) Применяя таблицы истинности, доказать равносильность формул:

- 1  $x \vee y \equiv y \vee x$ .
- 2  $x \vee (y \vee z) \equiv (x \vee y) \vee z$ .
- 3  $x \wedge (y \wedge z) \equiv (x \wedge y) \wedge z$ .
- 4  $x \wedge (y \wedge z) \equiv (x \wedge y) \vee (x \vee z)$ .
- 5  $x \vee (y \wedge z) \equiv (x \vee y) \wedge (x \vee z)$ .
- 6  $x \vee 0 \equiv x$ .
- 7  $x \wedge 1 \equiv x$ .
- 8  $x \leftrightarrow y \equiv y \leftrightarrow x$ .
- 9  $x \leftrightarrow (y \leftrightarrow z) \equiv (x \leftrightarrow y) \leftrightarrow z$ .
- 10  $x \leftrightarrow y \equiv (x \rightarrow y) \wedge (y \rightarrow x)$ .
- 11  $x \vee y \equiv \overline{\bar{x}\bar{y}}$ .
- 12  $x \vee xy \equiv x$ .
- 13  $x(x \vee y) \equiv x$
- 14  $(x \rightarrow y) \rightarrow y \equiv x \vee y$ .
- 15  $x \leftrightarrow (y \leftrightarrow z) \equiv (x \leftrightarrow y) \leftrightarrow z$ .
- 16  $x \leftrightarrow y \equiv (x \rightarrow y) \wedge (y \rightarrow x)$ .
- 17  $x \vee y \equiv \overline{\bar{x}\bar{y}}$ .
- 18  $x \vee xy \equiv x$ .
- 19  $x(x \vee y) \equiv x$
- 20  $(x \rightarrow y) \rightarrow y \equiv x \vee y$ .

2) Применяя равносильные преобразования, упростить выражения:

1.  $\overline{\bar{x}\bar{y}} \vee (x \rightarrow y)x$ .
2.  $(\bar{x} \vee \bar{y} \rightarrow x \vee y)y$ .
3.  $\overline{(x \rightarrow y)(y \rightarrow x)}$ .
4.  $(x \vee y)(x \leftrightarrow y)$ .
5.  $(x \rightarrow y)(y \rightarrow z) \rightarrow (z \rightarrow x)$ .
6.  $xz \vee x \vee yz \vee \bar{x}yz$ .
7.  $xy(x \leftrightarrow y)$ .

$$8. (x \rightarrow y) \vee \overline{(x \vee y)}.$$

### Задание 3

1) Докажите правильность умозаключений:

$$1) \frac{a \rightarrow b}{\frac{a}{b}}$$

$$9) \frac{a \rightarrow b}{\frac{\bar{a} \rightarrow b}{a \leftrightarrow b}}$$

$$2) \frac{a \rightarrow b}{\frac{\bar{b}}{\bar{a}}}$$

$$10) \frac{a \rightarrow b, b \rightarrow c}{a \leftrightarrow b}$$

$$3) \frac{a \vee b}{\frac{\bar{a}}{b}}$$

$$11) \frac{a \rightarrow b}{\frac{a \vee b}{a}}$$

$$4) \frac{a \vee b}{\frac{a}{\bar{b}}}$$

$$12) \frac{a \rightarrow b, b \rightarrow a}{\frac{a \vee b}{ab}}$$

$$5) \frac{a \vee b}{\frac{\bar{a}}{b}}$$

$$13) \frac{a \vee b}{\frac{a \rightarrow b}{b}}$$

$$6) \frac{a \rightarrow b, b \rightarrow c}{a \rightarrow c}$$

$$14) \frac{a \leftrightarrow b}{\frac{a \rightarrow b}{b}}$$

$$7) \frac{a \rightarrow b, b \rightarrow c}{\frac{a}{c}}$$

$$15) \frac{a \vee b, b \vee c}{a \rightarrow c}$$

$$8) \frac{a \rightarrow b, b \rightarrow c}{\frac{\bar{c}}{\bar{a}}}$$

$$16) \frac{a \rightarrow b, b \rightarrow c}{\frac{c \rightarrow a}{a \rightarrow bc}}$$

2) Составить схемы, реализующие следующие функции:

$$1 \ x \rightarrow y$$

$$2 \ (x \rightarrow y)(y \rightarrow z)$$

$$3 \ (x \rightarrow y) \rightarrow \bar{x}(y \vee z)$$

$$4 \ (x \vee y)(x \leftrightarrow y)$$

Литература [1, с. 108 – 142]

## Приложение А

### Методические указания по написанию конспектов

**Конспект** (от лат. *conspetus* — обзор) является письменным текстом, в котором кратко и последовательно изложено содержание основного источника информации. Конспектировать — значит приводить к некоему порядку сведения, почерпнутые из оригинала. В основе процесса лежит систематизация прочитанного или услышанного. Записи могут делаться как в виде точных выдержек, цитат, так и в форме свободной подачи смысла. Манера написания конспекта, как правило, близка к стилю первоисточника.

Если конспект составлен правильно, он должен отражать логику и смысловую связь записываемой информации. Им запросто можно воспользоваться через некоторое количество времени, а так же предоставить для применения кому-то еще, поскольку прочтение грамотно зафиксированных данных никогда не вызовет затруднений. «Умный» конспект помогает воспринимать информацию практически любой сложности, предварительно придавая ей понятный вид.

В процессе учебы или при решении какой-то задачи в общем объеме информации выделяют самое важное и необходимое, таким образом, упрощая овладение материалом. В хорошо сделанных записях можно с легкостью обнаружить специализированную терминологию, понятно растолкованную и четко выделенную для запоминания значений различных слов. Используя законспектированные сведения, легче создавать значимые творческие или научные работы, различные рефераты и статьи.

### Виды конспектов

Нужно уметь различать конспекты и правильно использовать ту категорию, которая лучше всего подходит для выполняемой работы.

*Плановый.* Такой вид изложения на бумаге создается на основе заранее составленного плана материала, состоит из определенного количества пунктов (с заголовками) и подпунктов. В процессе конспектирования каждый заголовок раскрывается — дополняется коротким текстом, в конечном итоге получается стройный план-конспект. Именно такой вариант больше всего подходит для срочной подготовки к публичному выступлению или семинару. Естественно, чем последовательнее будет план (его пункты должны максимально раскрывать содержание), тем связаннее и полноценнее будет ваш доклад. Специалисты рекомендуют наполнять плановый конспект пометками, в которых будут указаны все используемые вами источники, так как со временем трудно восстановить их по памяти.

*Схематический плановый* - эта разновидность конспекта выглядит так: все пункты плана представлены в виде вопросительных предложений, на которые нужно дать ответ. Изучая материал, вы вносите короткие пометки (2—3 предложения) под каждый пункт вопроса. Такой конспект отражает

структуру и внутреннюю взаимосвязь всех сведений и способствует хорошему усвоению информации.

*Текстуальный.* Подобная форма изложения насыщеннее других и состоит из отрывков и цитат самого источника. К текстуальному конспекту можно легко присоединить план, либо наполнить его различными тезисами и терминами. Он лучше всего подходит тем, кто изучает науку или литературу, где цитаты авторов всегда важны. Однако такой конспект составить непросто. Нужно уметь правильно отделять наиболее значимые цитаты таким образом, чтобы в итоге они дали представление о материале в целом.

*Тематический.* Такой способ записи информации существенно отличается от других. Суть его — в освещении какого-нибудь определенного вопроса; при этом используется не один источник, а несколько. Содержание каждого материала не отражается, ведь цель не в этом. Тематический конспект помогает лучше других анализировать заданную тему, раскрывать поставленные вопросы и изучать их с разных сторон. Однако будьте готовы к тому, что придется переработать немало литературы для полноты и целостности картины, только в этом случае изложение будет обладать всеми достоинствами.

*Свободный.* Этот вид конспекта предназначен для тех, кто умеет использовать сразу несколько способов работы с материалом. В нем может содержаться что угодно — выписки, цитаты, план и множество тезисов. Вам потребуется умение быстро и лаконично излагать собственную мысль, работать с планом, авторскими цитатами. Считается, что подобное фиксирование сведений является наиболее целостным и полновесным.

### **Техника составления конспекта**

- Необходимо просмотреть материал, выявить особенности текста, его характер, понять, сложен ли он, содержит ли незнакомые термины;
- Снова прочитать текст и тщательно проанализировать его. Такая работа с материалом даст возможность отделить главное от второстепенного, разделить информацию на составляющие части, расположить ее в нужном порядке.
- Обозначить основные мысли текста, они называются тезисами. Их можно записывать как угодно — цитатами (в случае, если нужно передать авторскую мысль) либо своим собственным способом.

**При конспектировании лекций рекомендуется придерживаться следующих основных правил:**

- Не начинать записывать материал с первых слов преподавателя, сначала необходимо выслушать его мысль до конца и постараться понять ее.
- Приступать к записи нужно в тот момент, когда преподаватель, заканчивая изложение одной мысли, начинает ее комментировать.

– В конспекте обязательно выделяются отдельные части. Необходимо разграничивать заголовки, подзаголовки, выводы, обособлять одну тему от другой. Выделение можно делать подчеркиванием, другим цветом (только не следует превращать текст в пестрые картинки). Рекомендуется делать отступы для обозначения абзацев и пунктов плана, пробельные строки для отделения одной мысли от другой, нумерацию. Если определения, формулы, правила, законы в тексте можно сделать более заметными, их заключают в рамку.

– Записи нужно создавать с использованием принятых условных обозначений. Конспектируя, обязательно необходимо употреблять разнообразные знаки (их называют сигнальными). Это могут быть указатели и направляющие стрелки, восклицательные и вопросительные знаки, сочетания PS (послесловие) и NB (обратить внимание). Например, слово «следовательно» вы можете обозначить математической стрелкой  $\Rightarrow$ . Когда выработается свой собственный знаковый набор, создавать конспект, а после и изучать его будет проще и быстрее.

– Не нужно забывать об аббревиатурах (сокращенных словах), знаках равенства и неравенства, больше и меньше.

– Большую пользу для создания правильного конспекта дают сокращения. Однако знатоки считают, что сокращение типа «д-ть» (думать) и подобные им использовать не следует, так как впоследствии большое количество времени уходит на расшифровку, а ведь чтение конспекта не должно прерываться посторонними действиями и размышлениями. Лучше всего разработать собственную систему сокращений и обозначать ими во всех записях одни и те же слова (и не что иное). Например, сокращение «г-ть» будет всегда и везде словом «говорить», а большая буква «Р» — словом «работа».

– Бесспорно, организовать хороший конспект помогут иностранные слова. Наиболее применяемые среди них — английские. Например, сокращенное «ок» успешно обозначает слова «отлично», «замечательно», «хорошо».

– Нужно избегать сложных и длинных рассуждений.

– При конспектировании лучше пользоваться повествовательными предложениями, избегать самостоятельных вопросов. Вопросы уместны на полях конспекта.

– Не нужно стараться зафиксировать материал дословно, при этом часто теряется главная мысль, к тому же такую запись трудно вести. Второстепенные слова нужно отбрасывать, без которых главная мысль не теряется.

– Если в лекции встречаются непонятные термины, можно оставить место, а после занятий уточнить их значение у преподавателя.

– Изучив все подробности правильного конспектирования, можно научиться не только легко и результативно трудиться на лекциях или курсах, но стать делать это с удовольствием. Это большое наслаждение — познать те истины, которые доселе казались недоступными.



## Методические указания по написанию рефератов

Реферат – слово латинское, по-русски дословно переводится как написание сообщения или публичного доклада. Чаще всего это слово употребляется для определения последовательного, убедительного и краткого изложения или написания сущности какого-либо вопроса или темы научно-практического характера.

Изложение или описание сущности научной работы, выполненной самим автором, называется авторефератом. Например, автореферат диссертации на соискание научной степени кандидата или доктора наук. Автореферат – это последовательное и краткое изложение работы самого автора.

Написание реферата подразделяется на два периода:

- 1 период – работа над текстом и оформлением реферата.
- 2 период подготовки реферата, складывается из следующих этапов:

1.1 Этап – *предварительная подготовка*. Она выражается в уточнении названия реферата. Название должно быть кратким и выразительным.

1.2 Этап – *библиографическая работа*. Сюда же входит работа со справочным изданиями, библиографическими указателями и справочниками, энциклопедиями и различного рода обзорами, просмотр газет, журналов и других работ.

1.3 Этап – *первичная работа* с книгами, журналами, газетными статьями и прочим информационным материалом.

Первичная работа заключается в просмотре названий, оглавлений, вводных разделов, заключений и выводов работ, а также в просмотре таблиц, схем и рисунков. Сюда же входит регистрация и отбор литературы, необходимой для написания реферата. Существует карточный и тетрадный способы регистрации и отбора литературы для написания реферата. Лучше карточный – карточки при необходимости можно систематизировать, что и делается почти всеми при написании реферата.

1.4 Этап – *сплошное и выборочное чтение*, а также изучение литературы и ее обработка, т.е. записывание. Для составления реферата применяется три вида записей: 1 – конспект, 2 – аннотация, 3 – цитата.

Конспект – это краткое или подробное переработанное автором письменное изложение какой-либо работы: сочинения, лекции, доклада, или одного первоисточника. Очень важно выделять в конспекте общие положения, заголовки, теоремы и формулы. Текст такой копии и называется конспектом, а процесс его написания – конспектированием.

Следует отметить, что написание объемного и подробного конспекта требует от автора способности к творческой деятельности. В подробном конспекте автору приходится делать соответствующие пояснения, приводить

примеры, составлять план и коротко отвечать на вопросы плана, т.е. записывать тезисы.

Аннотация – это краткое изложение основной сути, содержания какой-либо статьи, сочинения, работы с обязательной характеристикой их направленности, ценности, назначения. Обычно в аннотации пишется краткое заключение и выводы работы. Аннотация пишется на обратной стороне карточки, на которой эта работа зарегистрирована. Аннотация является основным и обязательным видом записи при изучении литературы (считаю, что для начинающего учиться писать аннотации есть проблема №1).

Цитата – это дословная выдержка из текста, изречение автора, которое приводится для подтверждения некоторых фактов и соображений. Под цитатой обязательно указывается фамилия автора.

1.5 Этап – *заключительная работа* периода подготовки. Он сводится главным образом к составлению плана написания реферата в соответствии с подобранным и изученным материалом. Только после составления плана и накопления достаточного количества данных приступают к написанию и оформлению реферата.

2 период – написание и оформление реферата.

Он в свою очередь подразделяется на следующие этапы:

2.1 Написание и оформление титульного листа, на котором обязательно пишется тема реферата, а также название института (организации), год издания, фамилия автора и руководителя и другие данные. Для каждой организации должна быть единая

2.2 Введение в этой части пишется значимость темы, цели и задачи реферата.

Для написания введения используются новейшие литературные данные и результаты собственных исследований.

2.3 Литературный обзор является специальной частью реферата в которой приводятся все собранные автором литературные данные, показывается степень изученности затронутой темы, излагаются предварительные ответы на вопросы и задачи, поставленные в первой части или введении реферата.

2.4 Методики работы пишутся при написании автореферата, когда для получения ответов на поставленные вопросы приводятся собственные исследования. В методиках указывается опытный и подопытный материалы, сроки и условия эксперимента.

2.5 Собственные исследования включают все данные, полученные в результате опытов. Собственные исследования излагаются с применением схем, таблиц, графиков, рисунков, фотографий.

2.6 Анализ литературных и экспериментальных данных приводится путем сопоставления положений и фактов, приводимых в реферате в литературном обзоре и собственных исследованиях.

2.7 Обобщение. В этой части обобщаются литературные данные и результаты собственных исследований, Обобщение делается в виде заключения, выводов, тезисов.

Заключение - это краткое обобщение основных достоверных данных и фактов.

Выводы – это обобщение каждого достоверного факта в отдельности, когда фактов много. Выводы должны быть предельно краткими и четкими ответами на задачи реферата

Тезисы – представляют собой краткие или развернутые выводы с вводной, поясняющей, обосновывающей и заключительной частями работы. Тезисы включают изложение основных положений всей научной работы от начала до конца.

2.8 Рекомендации или практические предложения. Пишутся в том случае, когда изложенные в реферате положения могут быть использоваться слушателями или читателями реферата в своей жизни и практической деятельности.

2.9 Список использованной литературы. Это один из важных элементов реферата, позволяющий проверить автора и помогающий отыскать основную литературу, в которой можно получить ответы на интересующие вопросы, если эти вопросы не раскрыты в реферате, но интересуют читателя.

Существуют следующий порядок регистрации и оформления литературы: указываются фамилия и инициалы автора, название книги или статьи, номер тома или выпуска, год и место издания, страницы.

Год издания пишут за фамилией и инициалами автора. Фамилия иностранного автора пишется по-русски, а в скобках – в иностранной транскрипции. Оглавление или содержание в рефератах указывается не всегда.

### **Общие требования к оформлению и написанию реферата.**

Реферат пишется или печатается на машинках на стандартных листах (20 x 30 см) на одной стороне листа с двойными интервалами между строками, не более 27 – 30 строк на странице. На каждом листе оставляются поля: слева 2.5 – 3 см, сверху – 2.0 – 2.5 см, справа – 1 см, снизу – 2 см. Номер страницы ставится на середине верхнего поля, слева и справа от номера пишутся черточки-дефисы.

Первый лист (введение) не нумеруются. Реферат, написанный руками автора, называется рукописью, напечатанный на машинке машинописью. Размеры реферата не должны превышать 15 страниц машинописи. Для начинающих достаточно 10 страниц. На последней странице внизу автор подписывается и ставит дату написания реферата.

### **Требования к содержанию реферата.**

Содержание должно быть конкретным, строго соответствовать названию темы, иметь гуманитарную направленность, научно-достоверные и новейшие данные, убедительные объяснения «острых» вопросов, яркие примеры и доказательства, четкую последовательность изложения – от простого и известного к сложному и неизвестному.

Реферат считается собственной работой автора и пишется в его редакции, его собственными словами и мыслями. Дословное переписывание литературных данных считается кражей или плагиаторством.

Цитаты или дословные изречения других авторов применяются только для подтверждения некоторых фактов и положений реферата. Но при этом необходима обязательная ссылка на автора. Это называется цитированием, оно допущено, но в меру. Употребление в реферате большого количества цитат называется цитатничеством. Оно уже недопустимо. Цитатничество сводит, на нет заслуги автора.

Реферат пишется популярным языком, доступным для массового чтения. Иностранные слова обязательно объясняются. Слова, смысл которых непонятен автору, для написания реферата не употребляются.

## Литература

### Основная:

1. Шауцукова Л. З. Информатика. М, 2000
2. Зарецкая И. Т. Информатика. Харьков., 1998
3. Фигурнов В. Э. IBM для пользователя., 1996
4. Ефимова О. и др., Практикум по компьютерным технологиям., М., 1997

### Дополнительная:

1. Рассел Борланд Эффективная работа с Microsoft Word., 1997
2. Марк Додж, Крейг Стивенсон Эффективная работа с Microsoft Excel., 2002
3. Энди Ратбон Windows'95 для чайников., 1995