

Документ подписан простой электронной подписью

Информация о подписанте:

ФИО: Блинова Светлана Павловна

Должность: Заместитель директора по учебно-воспитательной работе

Дата подписания: 29.03.2023 11:02:52

Уникальный программный ключ:

1cafd4e102a27ce11a89a2a7ceb20237f3ab5c65

Министерство науки и высшего образования и Российской Федерации  
Федеральное государственное бюджетное образовательное учреждение  
высшего образования  
«Норильский государственный индустриальный институт»  
Политехнический колледж

**МЕТОДИЧЕСКИЕ УКАЗАНИЯ  
ДЛЯ ОБУЧАЮЩИХСЯ ЗАОЧНОГО ОТДЕЛЕНИЯ  
учебной дисциплины  
«AUTOCAD»**

для специальности  
13.02.01 Тепловые электрические станции

Методические указания для обучающихся заочного отделения учебной дисциплины «AutoCAD» разработаны на основе Федерального государственного образовательного стандарта среднего профессионального образования для специальностей 13.02.01 Тепловые электрические станции

Организация-разработчик: Политехнический колледж ФГБОУ ВО «Норильский государственный индустриальный институт»

Разработчик: Шевчук Светлана Владимировна, преподаватель

Рассмотрена на заседании цикловой комиссии электромеханических дисциплин

Председатель комиссии \_\_\_\_\_ Семенова С.И.

Утверждена методическим советом Политехнического колледжа ФГБОУ ВО «Норильский государственный индустриальный институт»

Протокол заседания методического совета № \_\_\_ от « \_\_\_ » \_\_\_\_\_ 20\_\_ г.

И.о. зам. директора по УР \_\_\_\_\_ Семенова С.И.

## Введение

Целью методических указаний для обучающихся заочного отделения учебной дисциплины «AutoCAD» является закрепление материала, полученного во время аудиторных занятий, и технологии разработки графических конструкторских документов, реализованной в среде универсальной графической системы AutoCAD.

Система AutoCAD является не только прикладной системой автоматизации чертежно-графических работ, но и мощным средством моделирования сложных каркасных, полигональных (поверхностных) и объемных (твердотельных) конструкций.

Материал, изложенный в методических указаниях, позволяет освоить основные виды профессиональной деятельности в расчетно-экономической, аналитической и научно – исследовательской областях и сформировать следующие общекультурные и профессиональные компетенции:

ОК 1 Понимать сущность и социальную значимость своей будущей профессии, проявлять к ней устойчивый интерес.

ОК 2 Организовывать собственную деятельность, выбирать типовые методы и способы выполнения профессиональных задач, оценивать их эффективность и качество.

ОК 3 Принимать решения в стандартных и нестандартных ситуациях и нести за них ответственность.

ОК 4 Осуществлять поиск и использование информации, необходимой для эффективного выполнения профессиональных задач, профессионального и личностного развития.

ОК 5 Использовать информационно – коммуникационные технологии в профессиональной деятельности.

ОК 6 Работать в коллективе и команде, эффективно общаться с коллегами, руководством, потребителями.

ОК 7 Брать на себя ответственность за работу членов команды (подчиненных), за результат выполнения заданий.

ОК 8 Самостоятельно определять задачи профессионального и личностного развития, заниматься самообразованием, осознанно планировать повышение квалификации.

ОК 9 Ориентироваться в условиях частой смены технологий в профессиональной деятельности.

Данные методические указания посвящены новой версии AutoCAD 2018 и предназначены для развития функциональных возможностей при выполнении двумерного черчения и трехмерного моделирования, дают студенту представление об основных методах и инструментах графического пакета AutoCAD. Сейчас AutoCAD 2018 – это самая мощная система автоматизированного проектирования (САПР) на персональном компьютере.

По итогу учебной дисциплины предусмотрен зачет, который проставляется по выполненной контрольной работе. Контрольная работа включает в себя распечатанные на формате А3 работы из тем:

Тема 2.5 Создание текста. Работа с таблицами, блоками, массивами.

Тема 3.1. Выполнение и оформление конструкторских документов в AutoCAD

Практическое занятие №7. Выполнение чертежа детали вращения с необходимыми разрезами и сечениями.

Практическое занятие №8. Выполнение планировки производственного помещения.

Практическое занятие №9. Выполнение чертежа общего вида изделия. Составление спецификаций.

Работы необходимо сдавать с титульным листом на горизонтальном формате А3, выполненном так же в программе AutoCAD. Создание текста дано в Теме 2.5.

Пример выполнения титульного листа:

<p><u>Министерство науки и высшего образования</u> <u>Федеральное государственное бюджетное учреждение высшего образования</u> <u>Норильский государственный индустриальный институт</u> <u>Политехнический колледж</u></p> <p><u>Контрольная работа</u> <u>по дисциплине AutoCAD</u></p> <p>Выполнил: студент группы <u>(шифр группы)</u> Ф.И.О. _____</p> <p>Проверил: преподаватель <u>Шевчук С.В.</u></p> <p>Норильск, <u>(год)</u></p>
---

В итоге, контрольная работа состоит:

- 1 Титульный лист;
- 2 Работа по видеоматериалу;
- 3 Чертеж детали вращения с необходимыми разрезами и сечениями (Практическая №7);
4. Планировка производственного помещения (Практическое занятие №8);
- 5 Чертеж общего вида изделия. Составление спецификаций (Практическое занятие №9).

Варианты назначаются по списку в журнале учебных занятий.

## ТЕМАТИЧЕСКИЙ ПЛАН

<b>Раздел 1 Интерфейс программы «AutoCAD».</b>	
<b>Тема 1.1</b> Адаптация рабочей среды	<b>Практическое занятие №1.</b> Интерфейс программы. Панели инструментов.
<b>Раздел 2 Создание и редактирование объектов</b>	
<b>Тема 2.1</b> Создание объектов и свойства объектов	<b>Практическое занятие №2.</b> Создание и свойства объектов. Задание цвета, весов и типов линий. Команды построения простых фигур.
<b>Тема 2.2</b> Выбор и редактирование объектов	<b>Практическое занятие №3.</b> Команды редактирования. Штриховка, заливка и способы их создания. Масштабирование чертежа.
<b>Тема 2.3</b> Нанесение размеров. Работа с размерными стилями	<b>Практическое занятие №4.</b> Размеры. Диспетчер размерных стилей. Создание размерного стиля в соответствии с ЕСКД.
<b>Тема 2.4</b> Создание текста. Работа с таблицами, блоками, массивами.	<b>Практическое занятие №5.</b> Текст в чертежах AutoCAD. Таблицы.
	<b>Практическое занятие №6.</b> Блоки и массивы. Создание блока и массива, его редактирование.
<b>Раздел 3. Практические навыки в выполнении чертежей в AutoCAD</b>	
<b>Тема 3.1.</b> Выполнение и оформление конструкторских документов в AutoCAD	<b>Практическое занятие №7.</b> Выполнение чертежа детали вращения с необходимыми разрезами и сечениями.
	<b>Практическое занятие №8.</b> Выполнение планировки производственного помещения.
	<b>Практическое занятие №9.</b> Выполнение чертежа общего вида изделия. Составление спецификаций.
<b>Раздел 4. Печать чертежей</b>	
<b>Тема 4.1</b> Задание параметров для печати	<b>Практическое занятие №10.</b> Вывод чертежей на печать.

## **Раздел 1 Интерфейс программы «AutoCAD».**

### **Тема 1.1 Адаптация рабочей среды**

**Цель:** Изучить интерфейс программы, панели инструментов.

При помощи видеоматериала изучить интерфейс программы, панели инструментов (Приложение А);

Видео: #1 Проекты в Автокаде. Создание чертежа с “нуля”;

#2 AutoCAD с нуля. Черчение в Автокаде детали;

Начать построение заданной детали на видео вслед за просмотром.

Вопросы для самопроверки:

1. Какое рабочее пространство используют при работе с чертежами?
2. Для чего необходимо использовать режим «Объектная привязка»?
3. Что такое режим «Орто» и как он работает?
4. Как можно установить недостающую рабочую панель?
5. Какой командой задаются границы чертежа?
6. В каких единицах устанавливают лимиты чертежа?

Литература: [2, с. 14 – 23].

## **Раздел 2 Создание и редактирование объектов**

**Тема 2.1** Создание и свойства объектов. Задание цвета, весов и типов линий. Команды построения простых фигур.

**Цель:** ознакомление с командами редактирования, настройкой параметров слоев, задание типов линий.

При помощи видеоматериала изучить команды редактирования, настройки параметров слоев, задание типов линий (Приложение А);

Видео: #13 Деталь ч.1 Слои и подготовка;

#14 Деталь ч.2 Черчение и редактирование;

Начать построение заданной детали на видео вслед за просмотром.

Вопросы для самопроверки:

1. Какой командой создается отрезок?
2. Какой командой создаются окружности в AutoCAD?
3. Какую величину задают при построении окружности?
4. Какой командой создают прямоугольник?
5. Какой командой создают многоугольники?

### **Тема 2.2 Выбор и редактирование объектов**

Команды редактирования. Штриховка, заливка и способы их создания. Масштабирование чертежа.

**Цель:** научиться редактировать простые геометрические объекты в AutoCAD.

При помощи видеоматериала изучить команды редактирования. Штриховка, заливка и способы их создания. Масштабирование чертежа. (Приложение А):

Видео: #3 Сопряжение в Автокаде. Чертим деталь;

#### #4 Как сделать оси в Автокаде. Маркер центра.

2 Продолжить построение заданной детали на видео вслед за просмотром.

Вопросы для самопроверки:

6. Какой командой создается отрезок?
7. Какой командой создаются окружности в AutoCAD?
8. Какую величину задают при построении окружности?
9. Какой командой создают прямоугольник?
10. Какой командой создают многоугольники?

*Литература:* [2, с. 194 – 234].

### **Тема 2.3 Нанесение размеров. Работа с размерными стилями**

**Тема:** Размеры. Диспетчер размерных стилей. Создание размерного стиля в соответствии с ЕСКД.

**Цель:** научиться проставлять размеры в AutoCAD.

Задание

1 Просмотреть видеоматериалы по нанесению размеров, работе с размерными стилями (Приложение А);

Видео: #6 Размеры в Автокаде;

#7 Как ставить размеры в Автокаде;

2 Завершить выполнение чертежа, данного в видеоматериале и оформить его в соответствии с ЕСКД;

Видео: #8 Оформление чертежа в Автокаде.

Вопросы для самоконтроля:

1 Как проставляются размеры?

2 Как изменить масштаб размеров?

3 Как проставляются размеры на чертежах в соответствии с ЕСКД?

### **Тема 2.4 Создание текста. Работа с таблицами, блоками, массивами.**

**Цель:** научиться создавать и редактировать текст, таблицы, блоки и массивы в программе AutoCAD для выполнения чертежей схем, создавать массивы.

1 Просмотреть видеоматериалы по созданию и редактированию текста, таблиц, блоков и массивов в программе AutoCAD для выполнения чертежей схем, создавать массивы (Приложение А);

Видео: #9 Тонкости определения блока;

#12 Блоки в Автокад. Правильное использование;

#15 Деталь ч.3 Окружности и массивы.

Продолжить построение заданной детали на видео вслед за просмотром.

## Раздел 3. Практические навыки в выполнении чертежей в AutoCAD

### Тема 3.1. Выполнение и оформление конструкторских документов в AutoCAD

#### Практическое занятие №7.

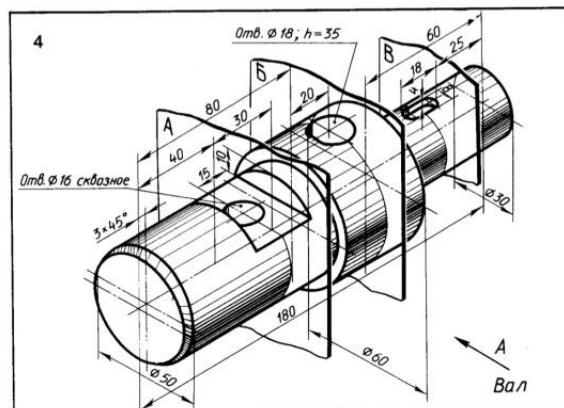
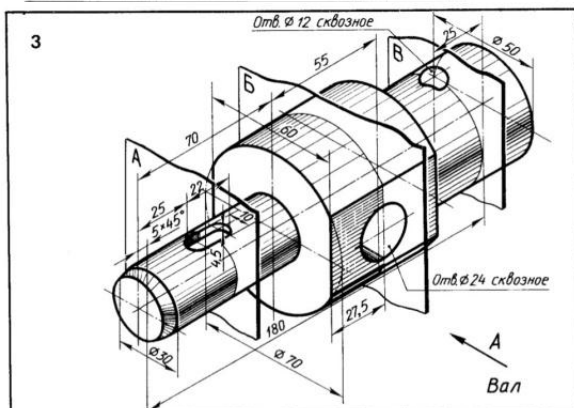
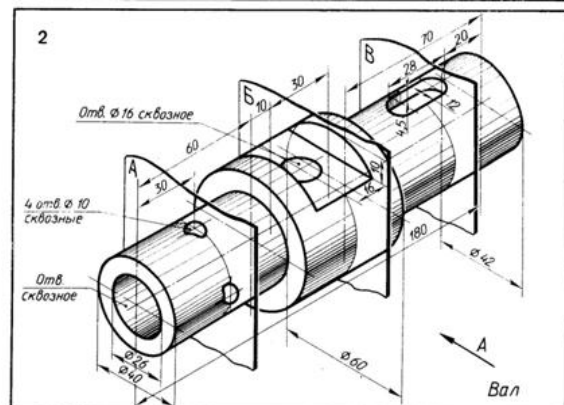
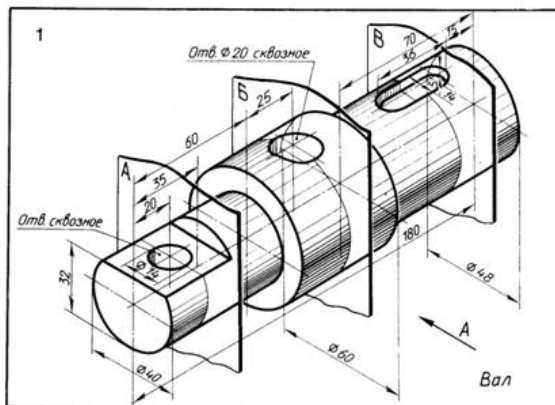
Тема: Выполнение чертежа детали вращения с необходимыми разрезами и сечениями.

#### Задание 1

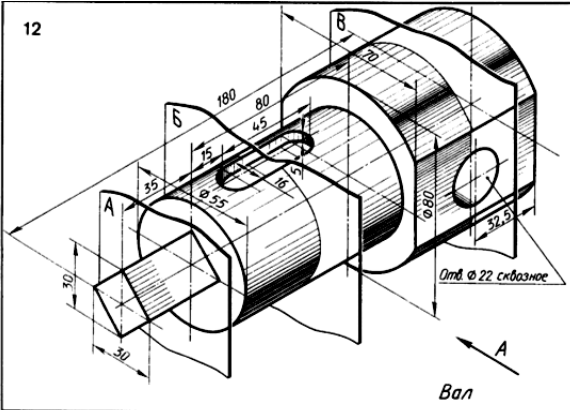
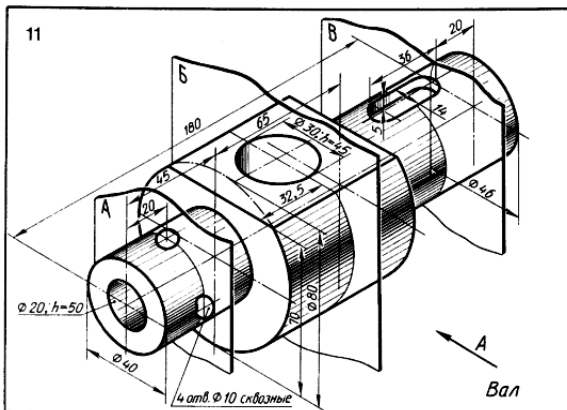
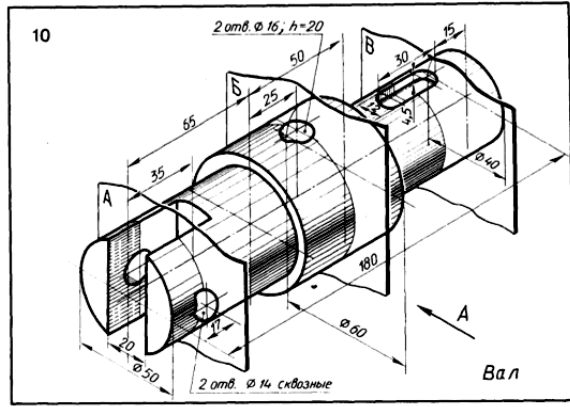
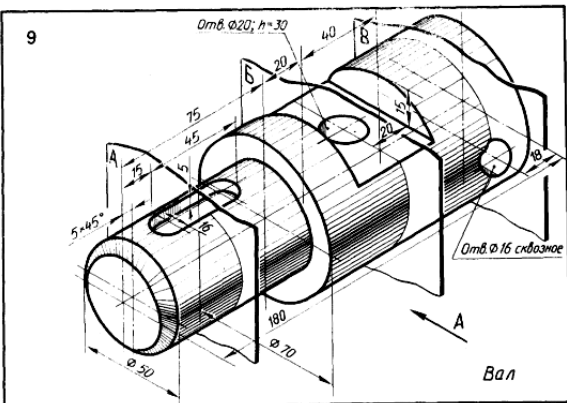
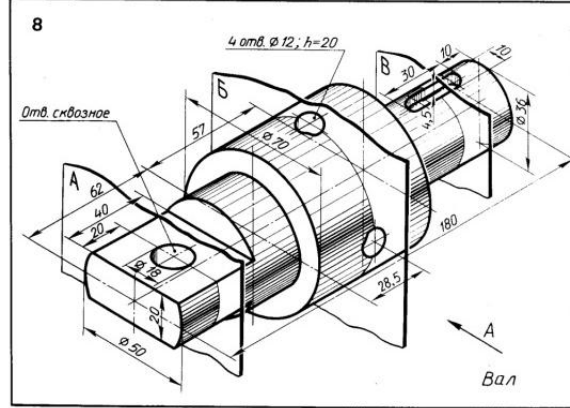
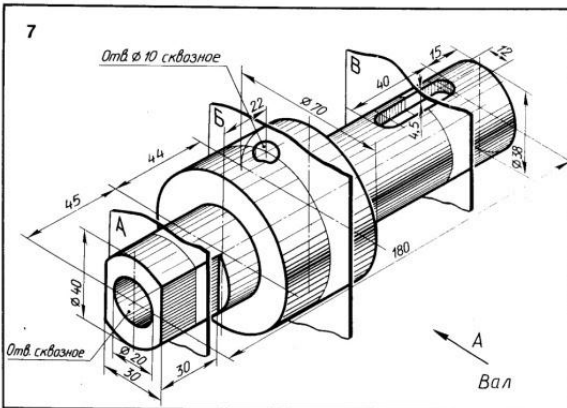
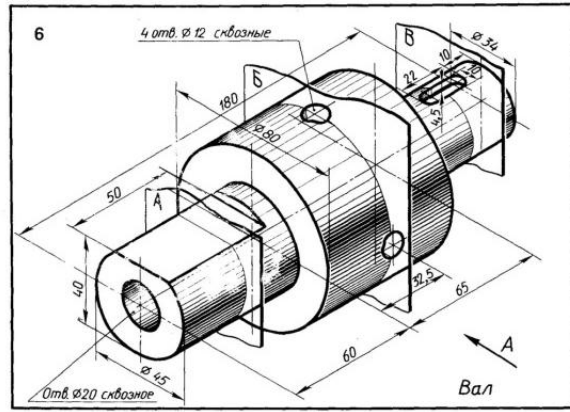
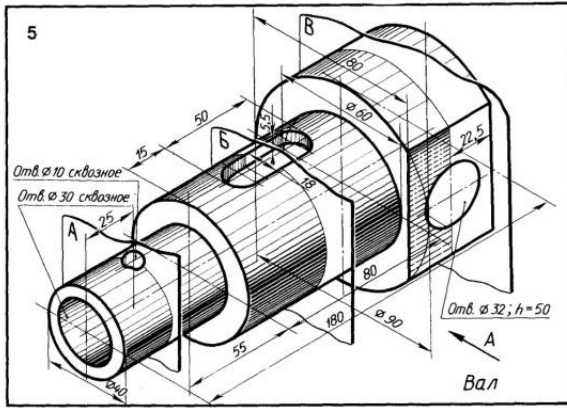
Вычертить задания по вариантам, соблюдая правила выполнения и оформления сечений и разрезов. Варианты заданий даны ниже.

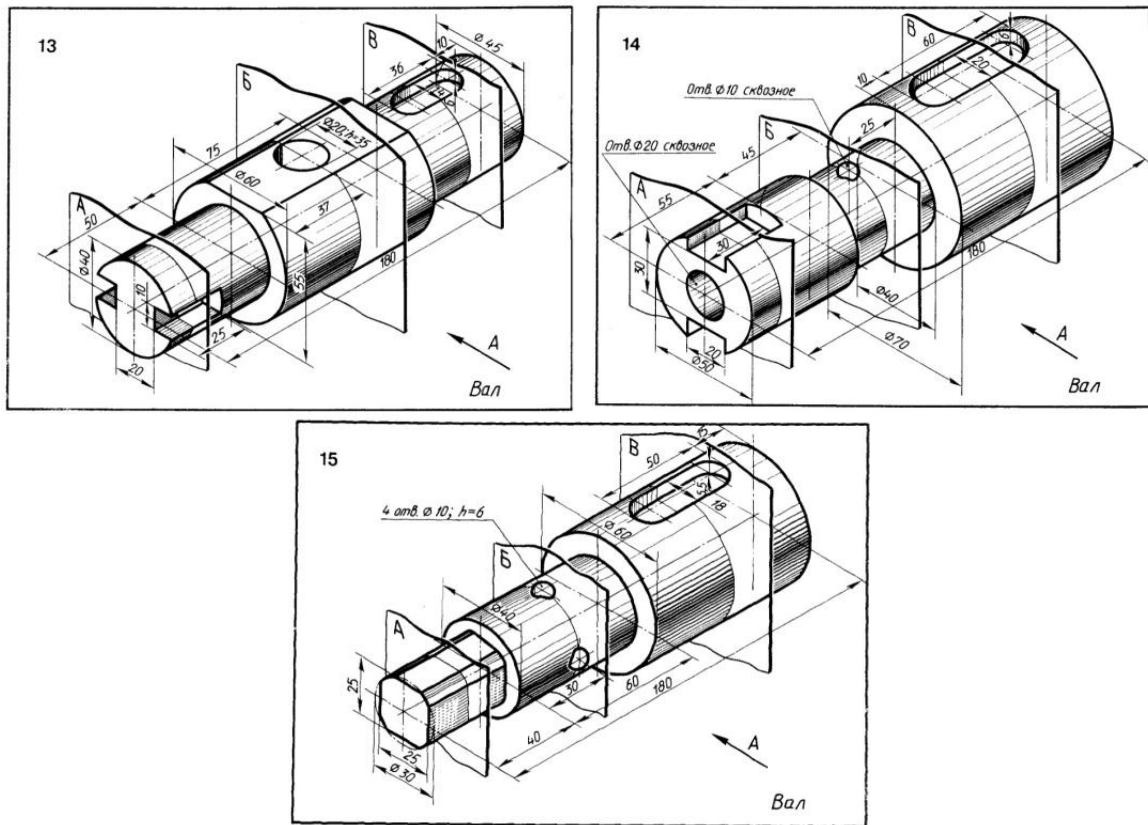
Порядок выполнения работы:

- начертить главный вид вала (чертеж выполнить в масштабе, масштаб определить самостоятельно);
- на глухих отверстиях и пазах сделать местные разрезы;
- сечение плоскостью *A* выполнить на продолжении следа секущей плоскости;
- сечение плоскостью *B* выполнить на свободном месте чертежа;
- сечение плоскостью *B* выполнить на месте одного из видов;
- проставить размеры, соблюдая требования ГОСТ 2.307-68\*;
- заполнить основную надпись.









Пример выполнения задания показан на рисунке 3.1.

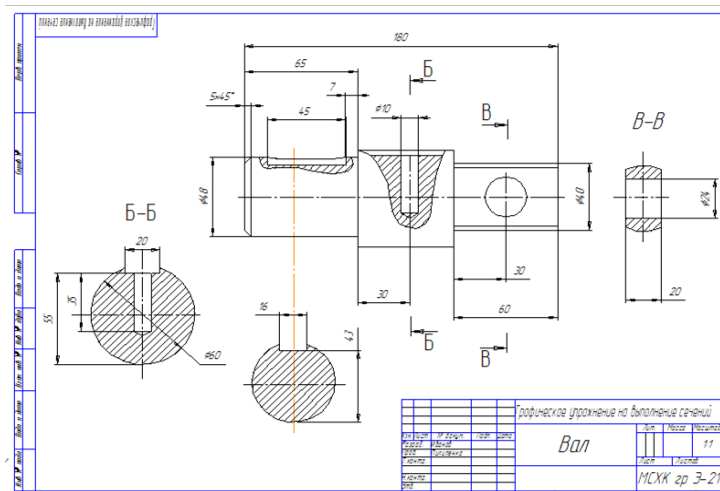


Рисунок 3.1 – Пример оформления задания

### Практическое занятие №8.

**Тема:** Выполнение электрической схемы.

**Цель:** Научиться выполнять в программе AutoCAD электрические схемы.

На формате А3 выполнить электрическую принципиальную схему и оформить ее согласно действующих стандартов.

Варианты заданий даны в таблице 3.1.

Оформление работы представлено на рисунке 3.2.

## Порядок выполнения работы

- 1 Начертить горизонтальную рамку формата А3.
- 2 В окне Диспетчера свойств слоев создать слои.
- 3 Создать блоки.
- 4 Прочертить схему.
- 5 Построить спецификацию при помощи таблицы.
- 6 Заполнить спецификацию по данному варианту.
- 7 Заполнить основную надпись

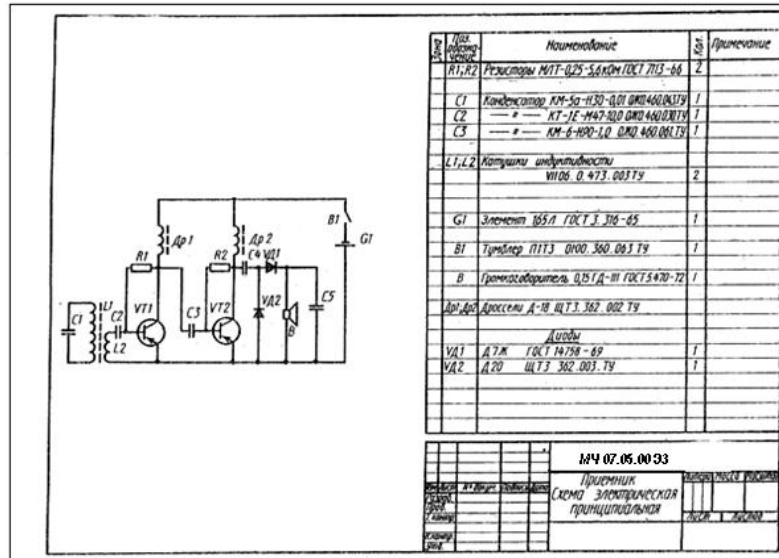


Рисунок 3.2 – Оформление работы

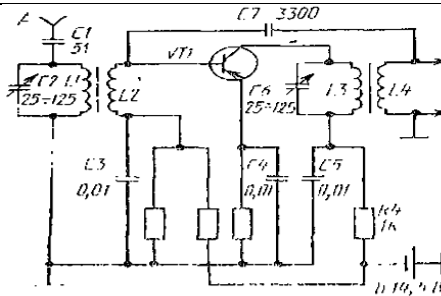
Таблица 3.1 – Варианты заданий

№ варианта и наименование схемы	Схема
Вариант 1 Датчик внешней информации	
Вариант 2 Индуктивный датчик с точной установкой расстояния срабатывания	
Вариант 3 Выпрямитель	

<p>Вариант 4 Предохранительный усилитель</p>	
<p>Вариант 5 и 12 Регенеративный приемник</p>	
<p>Вариант 6 и 13 Регенеративный приемник</p>	
<p>Вариант 6 и 13 Регенеративный приемник</p>	
<p>Вариант 7 и 14 Триллер</p>	
<p>Вариант 8 и 15 Предохранительный усилитель</p>	
<p>Вариант 9 Индуктивный датчик</p>	

Вариант 10

Усилитель высокочастотный



### Вопросы для самоконтроля:

1. Как построить блок?
2. Как построить спецификацию к электрической схеме?
3. Как заполняется спецификация?
4. Как строиться схема на чертеже?

### Практическое занятие №9.

**Тема:** Выполнение планировки производственного помещения.

**Цель:** Научиться выполнять в программе AutoCAD планы планировки производственного помещения.

#### Задание 1

На формате А1 вычертить план промышленного здания. Проставить необходимые размеры и выполнить надписи.

#### Содержание работы:

План промышленного здания необходимо начертить с учетом компоновки чертежа. На строительных чертежах размеры наносят в виде замкнутой цепи.

На первой размерной линии проставляют размеры между смежными осями, на второй – размеры между крайними осями.

#### Порядок выполнения работы:

- 1 Начертить рамку формата А1
- 2 В окне Диспетчера свойств слоев создать слой
  - нанести разбивочные оси, сначала продольные, потом поперечные, выполнить маркировку осей;
  - проставить размерные линии;
  - вычертить контуры продольных и поперечных наружных и внутренних стен и колонн;
  - выполнить разбивку оконных и дверных проемов;
  - вычертить условные обозначения лестниц;
  - выполнить необходимые надписи;

Варианты заданий даны в таблице 3.2.

Оформление практической работы рисунок 3.3.

**Тема:** Выполнение планировки производственного помещения.

**Цель:** Научиться выполнять в программе AutoCAD планы планировки производственного помещения.

#### Задание 1

На формате А1 вычертить план промышленного здания. Проставить необходимые размеры и выполнить надписи.

### Содержание работы:

План промышленного здания необходимо начертить с учетом компоновки чертежа. На строительных чертежах размеры наносят в виде замкнутой цепи.

На первой размерной линии проставляют размеры между смежными осями, на второй – размеры между крайними осями.

### Порядок выполнения работы:

1 Начертить рамку формата А1

2 В окне Диспетчера свойств слоев создать слои

– нанести разбивочные оси, сначала продольные, потом поперечные, выполнить маркировку осей;

– проставить размерные линии;

– вычертить контуры продольных и поперечных наружных и внутренних стен и колонн;

– выполнить разбивку оконных и дверных проемов;

– вычертить условные обозначения лестниц;

– выполнить необходимые надписи;

Варианты заданий даны в таблице 3.2.

Оформление практической работы рисунок 3.2.

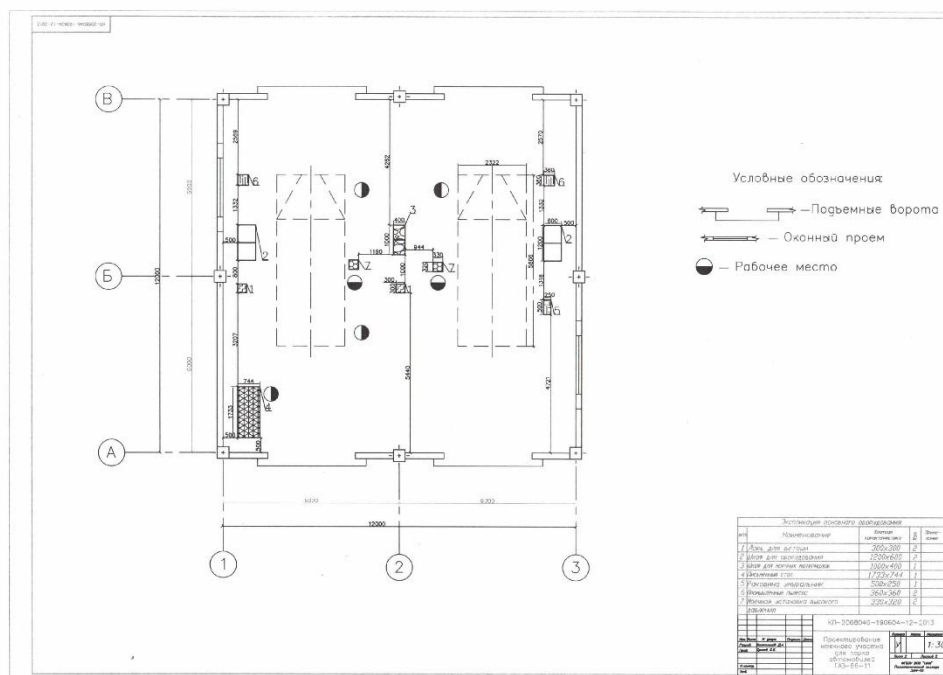
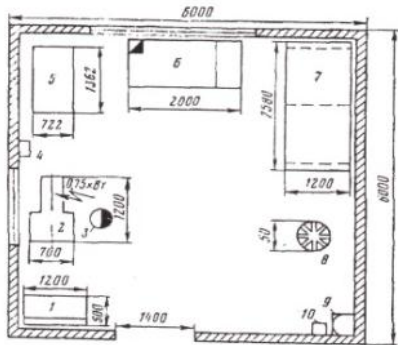
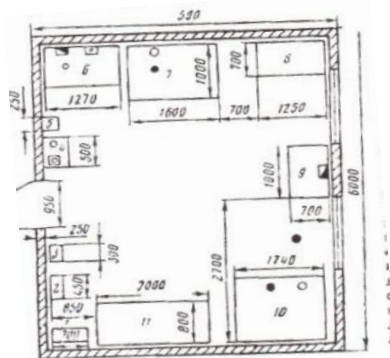


Рисунок 3.2 – Образец оформления задания

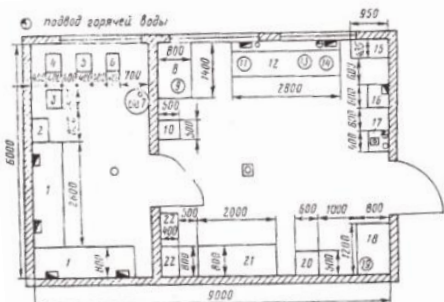
Таблица 3.2 – варианты заданий к практической работе №5



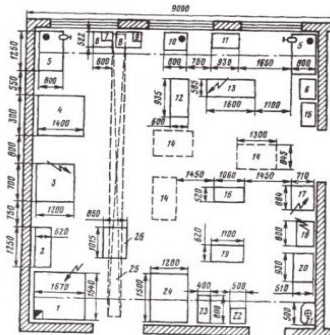
Планировка рабочего места обойщика



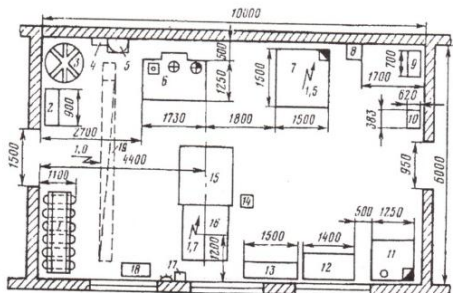
Планировка рабочего места слесаря по ремонту автомобилей



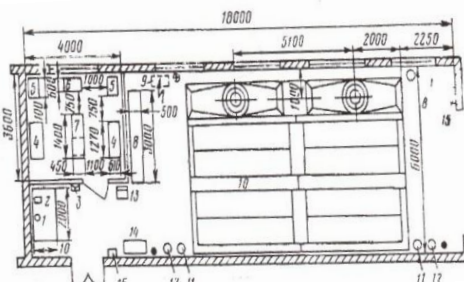
Планировка рабочего места аккумуляторщика



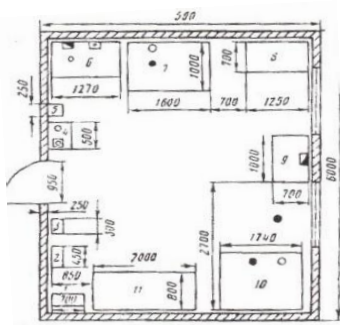
Планировка рабочего места слесаря по ремонту двигателей



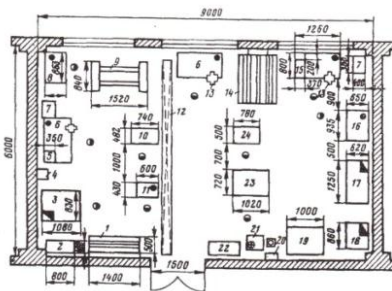
Планировка рабочего места шиномонтажника



Планировка рабочего места маляра



Планировка рабочего места медника



Планировка рабочего места маляра

## Практическое занятие №9.

Тема: Выполнение чертежа общего вида изделия.

**Цель:** Научиться выполнять в программе AutoCAD планы сборочные чертежи общего вида.

**Задание 1**

Выполнить сборочный чертеж детали.

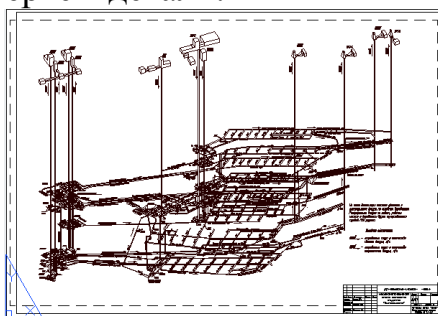


Рисунок 3.3 – Образец выполнения задания 1

**Содержание работы:** оформить сборочный чертеж и спецификацию.

**Порядок выполнения работы:**

- открыть расстровое изображение;
- в окне «Диспетчер свойств слоев» создать слои;
- перенести растр на слой «растр»;
- на слое «чертеж» выполнить сборочную единицу;
- проставить размеры сборочного чертежа;
- проставить номера позиций составных частей, входящих и изделие,

Варианты заданий даны в таблице 3.3.

К сборочному чертежу прилагается спецификация, в которую заносят составные части, входящие в изделие, и разрабатываемые к нему конструкторские документы рисунок 3.4.

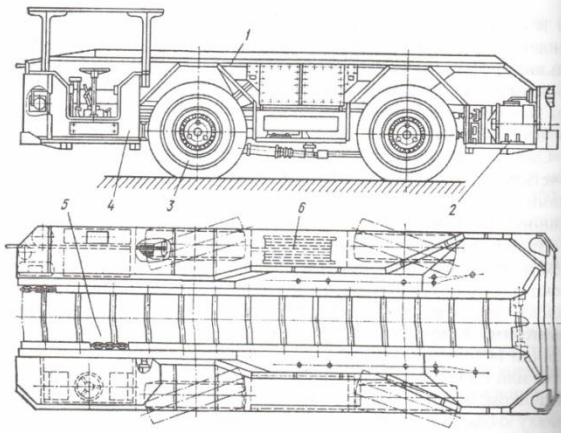
Вид	Зона	Поз.	Обозначение	Наименование	Кол.	Примечание
8 min				<u>Документация</u>		
		24	... XXXXXX... СБ	Сборочный чертеж		
				<u>Сборочные единицы</u>		
		22	1 ... XXXXXX...	Корпус	1	
		12	2 ... XXXXXX...	Клапан	1	
				<u>Детали</u>		
		11	3 ... XXXXXX...	Крышка	1	
		11	4 ... XXXXXX...	Кольцо	1	
		11	5 ... XXXXXX...	Пружина	1	
				<u>Стандартные изделия</u>		
		6		Болт М10×25 ГОСТ...	4	
		7		Винт М6×16 ГОСТ...	2	
		6	6			
		6	8			

← 185
← 63
← 10
← 22

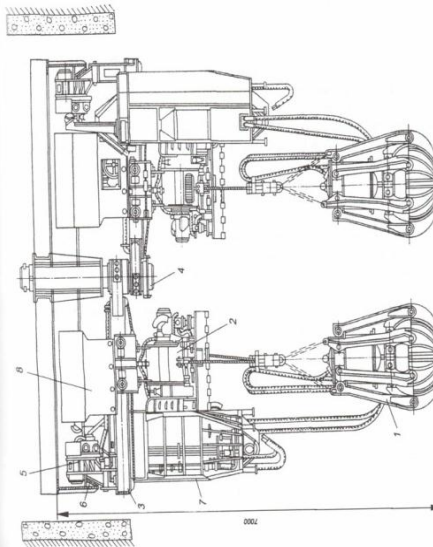
Рисунок 3.4 – Форма спецификации по ГОСТ 2.108 – 68\*



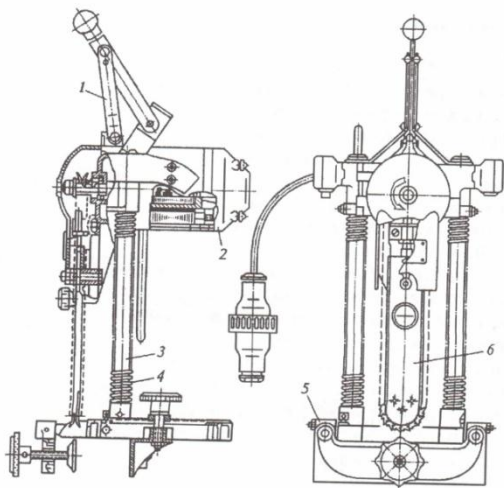
Таблица 2.5 – Варианты заданий



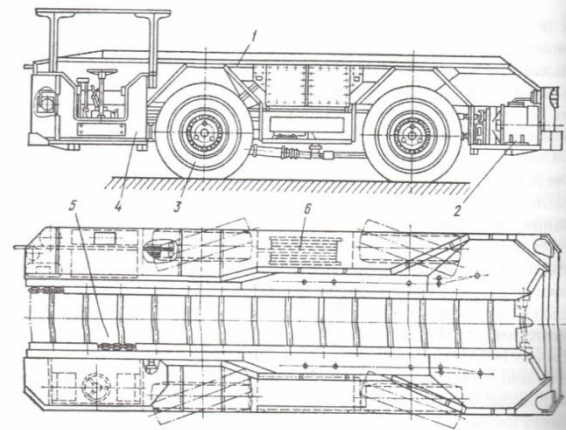
Самоходный вагон типа ВС



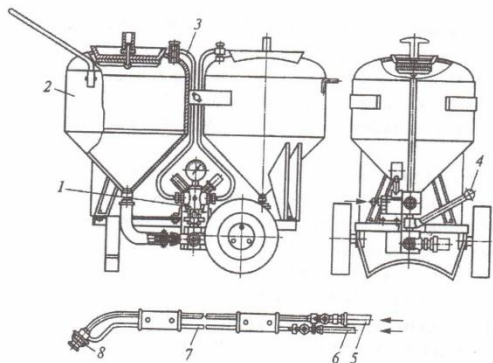
Погрузочная машина 2КС – 2У



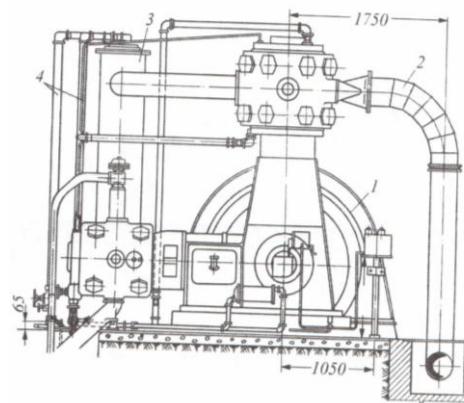
Долбежник



Поршневой компрессор ВП – 50



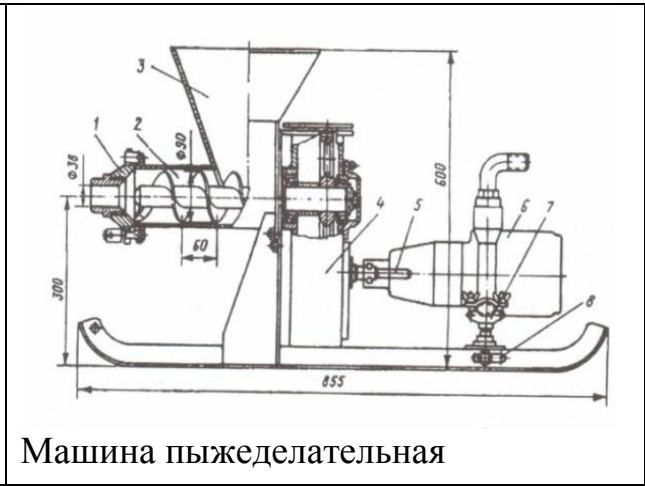
Установка для нанесения жидкой шпатлевки



Поршневой компрессор ВП – 50



Ходовая часть машины МПК – 1000Т



Машина пыжеделательная

Вопросы для самопроверки:

1. Какова последовательность чтения сборочных чертежей?
  2. Всегда ли количество видов деталей на сборке соответствует количеству видов на рабочем чертеже?
  3. Как определить размеры детали сборочного чертежа, если он отпечатан в произвольном масштабе?
  4. Что понимается под словом «деталь»?
- Литература: [1, с.263 – 266; 7, с.265 – 266]

## Раздел 4. Печать чертежей

### Тема 4.1 Задание параметров для печати

**Цель:** Научиться выводить чертежи на печать в соответствии с размерами формата.

Компоновка листа. Вывод на печать. Наборы параметров листа

При создании листа необходимо указывать устройство печати и такие параметры, как размер и ориентация бумаги. Эти параметры сохраняются в файле чертежа в виде настройки листа. Каждый лист может быть связан со своей настройкой листа.

Эти параметры можно задавать для пространства листа и модели с помощью Диспетчера настройки листов. Наборы параметров листа можно именовать и сохранять в целях дальнейшего их использования для других листов.

Если в диалоговом окне Настройка листа заданы не все параметры, то их можно указать непосредственно перед началом печати. Кроме того, можно изменить значения параметров листа во время печати. Новые параметры листа могут быть либо использованы только во время текущего процесса печати, либо сохранены для последующих сеансов рисунок 4.5 а), б); 4.5 в), г);4.6.

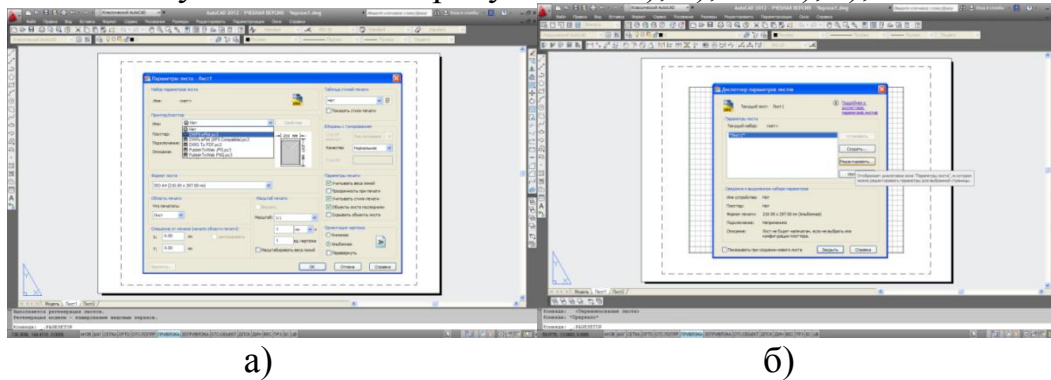


Рисунок 4.5 – Диалоговое окно «Диспетчер параметров листа»

а) настройка параметров листа;

б) выбор принтера;

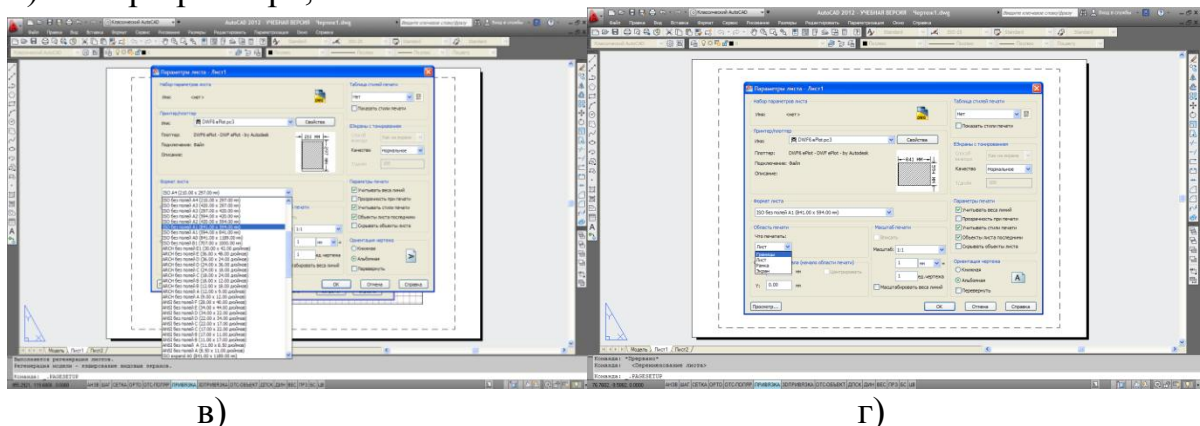


Рисунок 4.5 – Диалоговое окно «Диспетчер параметров листа»

в) настройка границ листа;

г) выбор формата листа;

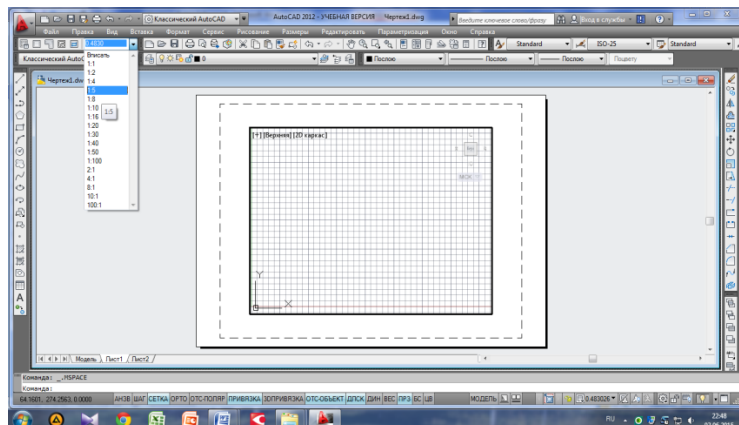


Рисунок 4.6 – Установка масштаба на вкладке «Видовые экраны»

### Задание 1

Закомпоновать чертеж. Установить масштаб чертежа. Вывести чертеж на печать (рисунок 4.7).

Для вывода чертежа на печать необходимо:

- 1) Из меню Файл выбрать Печать.
  - 2) В диалоговом окне Выбор устройства выбрать устройство печати. Нажать ОК.
  - 3) Задать масштаб и другие параметры.
- Перед вычерчиванием просмотреть, как чертеж располагается на листе. Для запуска устройства печати нажать ОК.

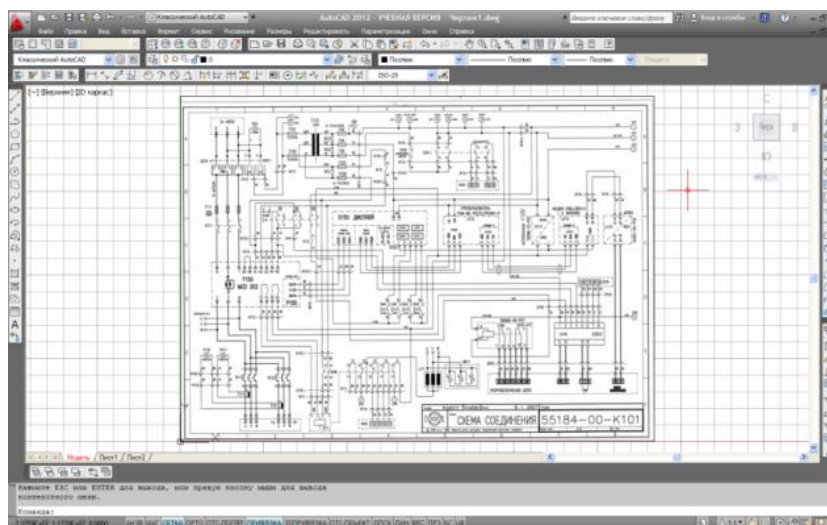


Рисунок 4.7 – Образец выполнения задания 1

Вопросы для самопроверки:

1. На какой вкладке выполняется компоновка листа?
2. Как установить масштаб чертежа?
3. Как задать параметры листа для вывода чертежа на печать?

Литература: [2, с. 601 – 632].

## Список используемых источников

### Перечень рекомендуемых учебных изданий, Интернет-ресурсов, дополнительной литературы

#### Основные источники:

1. Жарков Н. AutoCAD 2016. Книга + DVD с библиотеками, шрифтами по ГОСТ, модулем СПДС от Autodesk, форматами, дополнениями и видеоуроками. 2018.-824 с.
2. Полещук Н.Н. AutoCAD 2016. 2018.- 484 с.
3. Учаев П.Н. Альбом чертежей и заданий по машиностроительному черчению и компьютерной графике. 2017 – 228 с.

#### Дополнительные источники:

1. Ляшков А.А. Компьютерная графика: Практикум / А.А. Ляшков, Притыкин Ф.Н., Леонова Л.М., Стриго С.М. – Омск: изд-во ОмГТУ, 2007.- 114 с.;
2. AutoCAD 2018. Руководство пользователя. Autodesk San Rafael, CalifornM
3. Полещук Н.Н. AutoCAD 2008 Новые возможности. СПб.:Питер, 2008. – 224 с ил.
4. Тульев В.И. AutoCAD 2007-2008. Возможности и их практическое применение. – М.: СОЛОН-ПРЕСС 2008. - -256 с.: ил.

#### Интернет – ресурсы:

1. <http://graph.power.nstu.ru/wolchin/umm/PKG/ИКТ> Портал Интернет-ресурсы Инженерная и прикладная компьютерная графика
2. <http://www.intuit.ru/graphics/autocad>. Лекции по AutoCad.