

Документ подписан простой электронной подписью  
Информация о владельце:  
ФИО: Игнатенко Виталий Иванович  
Должность: Проректор по образовательной деятельности и молодежной политике  
Дата подписания: 2023.09.25 10:55:48  
Уникальный программный ключ:  
a49ae343af5448d45d7e3e1e499659da8109ba78

**Министерство науки и высшего образования РФ**  
**ФГБОУВО «Заполярный государственный**  
**университет им. Н.М. Федоровского»**  
**Кафедра физико-математических дисциплин**

# **ОБЩАЯ ФИЗИКА.**

## **ЭЛЕКТРОМАГНИТНЫЕ КОЛЕБАНИЯ**

*Методические указания  
к лабораторным работам*

**Норильск 2023**

Общая физика. Электромагнитные колебания: метод. указ. к лаб. работам / сост.: С.Х. Шигалугов, Г.В. Семенов, У.М. Малабаев; Министерство науки и высшего образования РФ, Заполярный гос. ун-т им. Н.М. Федоровского. – Норильск: ЗГУ, 2023. – 56 с. – Библиогр.: с. – Текст: непосредственный.

Методические указания к лабораторным работам предназначены для обучающихся всех специальностей и форм обучения. Содержат теоретическую часть, задания и контрольные вопросы для лабораторных работ по теме «Электромагнитные колебания».

Рассмотрены вопросы сложения двух одинаково направленных колебаний и колебаний, совершающихся во взаимно перпендикулярных направлениях. Показано применение комплексных чисел при решении дифференциальных уравнений, описывающих колебательные процессы.

## ВВЕДЕНИЕ

Лабораторный комплекс, на котором проводятся измерения, разработан учебно-методической лабораторией учебного научно-практического комплекса Московского Физико-технического института (УНПК МФТИ) и включает в себя лабораторный стол, оснащённый электропроводкой, двухканальный электронный осциллограф, генератор электрических сигналов, источник постоянного тока, стрелочные и цифровые электроизмерительные приборы, электронный секундомер и микрометр, набор макетов электрических цепей, соединительных проводов и объектов изучения.

Каждая лабораторная работа начинается с теоретической части, после которой приводятся описания измерительной аппаратуры (прил. 1, 2). Затем следуют задания, регламентирующие последовательность работы студентов при проведении измерений. Перед тем как к ним приступить, студенту рекомендуется проделать ряд простых опытов, позволяющих понять особенности исследуемого явления и измерительной аппаратуры, убедиться в ее исправности, оценить надежность результатов.

Перед началом работы необходимо повторить тему «Обработка результатов измерений». При выполнении лабораторных работ следует подробно разобраться в устройстве применяемой аппаратуры. Работу с незнакомыми приборами можно начинать, лишь прочтя необходимые инструкции и уяснив все требования по безопасности работы. По всем возникающим вопросам следует обратиться к преподавателю.

При сборке электрических схем нужно сначала подсоединить все провода, кроме тех, которые идут к источникам питания. Подключать источники питания (включать приборы в сеть) можно только после того, как вся схема тщательно проверена преподавателем. В процессе выполнения лабораторных работ следует предохранять приборы и приспособления от толчков, ударов и механических повреждений.

## Лабораторная работа №1 ИЗУЧЕНИЕ СЛОЖЕНИЯ КОЛЕБАНИЙ

**Цель работы:** изучение сложения одинаково направленных и взаимно перпендикулярных гармонических колебаний с помощью осциллографа.

### Теоретическая часть

Для изучения сложения двух **одинаково направленных** гармонических колебаний с равными частотами собирают схему, показанную на рис. 1.1. Схема состоит из звукового генератора (ЗГ), подключенного к цепочке последовательно соединенных активного сопротивления  $R$  и реактивного (емкостного или индуктивного) сопротивления  $X$ . Вход канала I осциллографа (ОСЦ) подключен к точкам 1 и 3 и, следовательно, на него подается сигнал непосредственно с ЗГ. Вход канала II подключен к точкам 2 и 3, на него подается напряжение с реактивного сопротивления  $X$ . Каналы ОСЦ включаются таким образом, чтобы оба поступающие на них сигнала отклоняли луч на экране ОСЦ вдоль вертикальной оси  $y$ . Генератор развертки осциллографа должен быть включен. Это позволяет наблюдать изменение сигналов со временем.

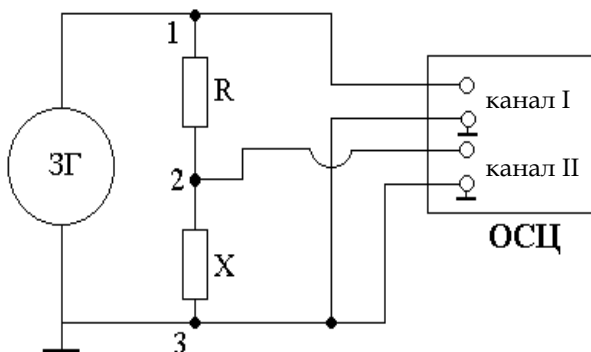


Рис. 1.1

Колебания напряжения на сопротивлении  $X$  являются вынужденными и происходят с частотой колебаний сигнала-

ла ЗГ. Следовательно, на каналы *I* и *II* осциллографа подаются гармонические колебания с равными частотами.

Между вынужденными колебаниями напряжения на реактивном сопротивлении *X* в последовательной *RX*-цепочке и колебаниями генератора ЗГ имеется сдвиг по фазе, величина которого зависит от частоты вынужденных колебаний  $\nu$ , а также от значений сопротивлений *R* и *X* [2, 3].

Теоретически сложение однонаправленных гармонических колебаний удобно осуществлять с помощью метода векторных диаграмм [1].

Пусть напряжения, поступающие на *I* и *II* каналы ОСЦ с ЗГ и реактивного сопротивления соответственно, изменяются по закону:

$$U_1 = U_{01} \cos(\omega t + \varphi_1), \quad (1.1)$$

$$U_2 = U_{02} \cos(\omega t + \varphi_2), \quad (1.2)$$

где  $\omega$  – циклическая частота колебаний.

Пользуясь методом векторных диаграмм, можно показать, что суммарное напряжение будет определяться выражением

$$U = U_0 \cos(\omega t + \varphi_{\text{рез}}), \quad (1.3)$$

где

$$U_0 = \sqrt{U_{01}^2 + U_{02}^2 + 2U_{01}U_{02} \cos(\varphi_2 - \varphi_1)}. \quad (1.4)$$

Известно, что сдвиг фаз:

$$\text{tg } \varphi_{\text{рез}} = \frac{U_{01} \sin \varphi_1 + U_{02} \sin \varphi_2}{U_{01} \cos \varphi_1 + U_{02} \cos \varphi_2}. \quad (1.5)$$

Из формулы (1.4) видно, что только при отсутствии сдвига фаз  $\varphi_2 - \varphi_1 = 0$  амплитуда суммарных колебаний равна сумме амплитуд складываемых колебаний  $U_0 = U_{01} + U_{02}$ . Если же  $\varphi_2 - \varphi_1 \neq 0$ , то  $U_0 < U_{01} + U_{02}$ .

В экспериментах сдвиг фаз между двумя колебаниями с одинаковыми частотами удобно определять путем их сравнения, используя двухканальный режим работы осциллографа. При этом один из сигналов подается на вход

первого канала, а другой – на вход второго. Генератор развертки должен быть включен.

По осциллограмме (рис. 1.2) сдвиг фаз между колебаниями находится по формуле:

$$\Delta\varphi = \frac{L_1}{L_2} \cdot 360^\circ \text{ (в градусах)}$$

или

$$\Delta\varphi = \frac{L_1}{L_2} \cdot 2\pi \text{ (в радианах).}$$

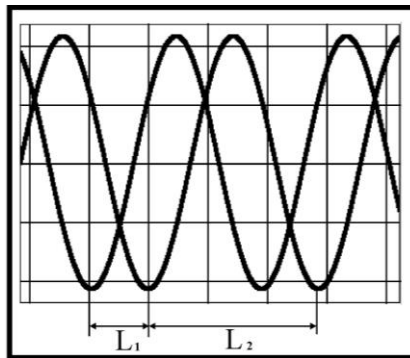


Рис. 1.2

В данной лабораторной работе сложение колебаний, одно из которых подаётся на первый, а другое – на второй канал, осуществляется автоматически самим осциллографом при включении нужных управляющих кнопок.

Важно отметить, что колебания напряжения на ЗГ представляют собой сумму колебаний напряжения на последовательно соединённых активном  $R$  и реактивном  $X$  сопротивлениях. Это позволяет, зная характеристики колебаний на ЗГ и  $X$ , определить характеристики колебаний на  $R$ .

Для изучения сложения двух **взаимно перпендикулярных** гармонических колебаний с одинаковыми частотами также используется схема, представленная на рис. 1.1. С помощью управляющих кнопок осциллографа ОСЦ производится отключение генератора развертки и меняется направление отклонения луча одного из каналов с оси  $y$  на отклонение вдоль оси  $x$ . При этом траектория луча на экране осциллографа будет являться результатом сложения

тех же колебаний (1.1) и (1.2), но как взаимно перпендикулярных.

Исключив из формул (1.1) и (1.2) время, можно получить уравнение этой траектории [1]:

$$\frac{x^2}{U_{01}^2} + \frac{y^2}{U_{02}^2} - \frac{2xy}{U_{01}U_{02}} \cos \Delta\varphi = \sin^2 \Delta\varphi, \quad (1.6)$$

где  $\varphi_2 - \varphi_1 = \Delta\varphi$  – разность фаз складываемых колебаний.

Это уравнение эллипса, ориентация которого относительно осей  $x$  и  $y$  и форма определяются величиной разности фаз  $\Delta\varphi$  и амплитудами колебаний. Из уравнения (1.6) следует, что, получив в опыте при сложении взаимно перпендикулярных колебаний на экране осциллографа эллипс, и, измерив в делениях шкалы экрана показанные на рис. 1.3 параметры, можно определить амплитуды и разность фаз складываемых колебаний по формулам:

$$U_{01} = K_x \frac{C}{2}; \quad U_{02} = K_y \frac{B}{2}; \quad \sin \Delta\varphi = \frac{A}{B}.$$

здесь  $K_x, K_y$  – коэффициенты усиления осциллографа по осям  $x$  и  $y$  соответственно, В/дел.

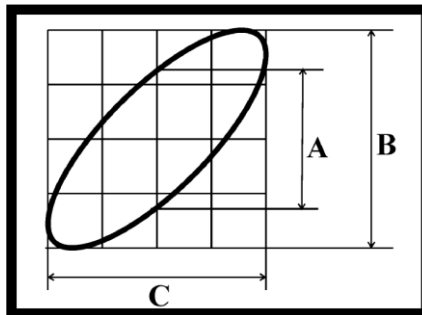


Рис. 1.3

Если частоты складываемых взаимно перпендикулярных колебаний  $\nu_x$  и  $\nu_y$  не равны друг другу, то траектория уже не будет эллипсом. В общем случае она имеет вид сложной незамкнутой линии. Когда частоты колебаний  $\nu_x$  и  $\nu_y$  относятся как целые числа, траектории получаются замкнутыми и называются **фигурами Лиссажу**.

Форма фигуры Лиссажу позволяет определить отношение частот складываемых колебаний. Для этого достаточно подсчитать число пересечений фигуры с осью  $x$  и осью  $y$ . Если ось координат проходит через точку пересечения ветвей фигуры Лиссажу, то эту точку считают дважды.

Для фигуры Лиссажу, изображенной на рис. 1.4, число пересечений ее ветвей с осью  $x$  равно  $n_x = 2$ , а с осью  $y - n_y = 4$ . Отношение частот складываемых колебаний связано с числом пересечений формулой

$$\frac{v_x}{v_y} = \frac{n_y}{n_x}. \quad (1.7)$$

Для примера, представленного на рис. 1.4, это отношение равно  $\frac{v_x}{v_y} = \frac{4}{2} = 2$ .

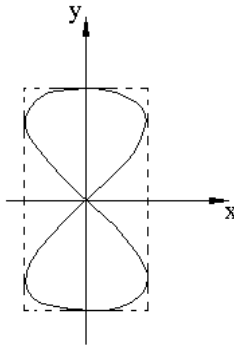


Рис. 1.4

Эллипс – простейшая фигура Лиссажу, для которой  $\frac{v_x}{v_y} = 1$ .

Пользуясь методом фигур Лиссажу, удобно сравнивать частоты складываемых колебаний. Например, можно с помощью эталонного генератора градуировать шкалу генератора неизвестных частот.

Для получения фигур Лиссажу собирают схему (рис. 1.5), состоящую из генератора переменного напряжения (ГПН), звукового генератора ЗГ и осциллографа ОСЦ. Сигналы с ГПН и ЗГ подаются на каналы  $I$  и  $II$  осцил-



лографа, включенные как отклоняющие луч во взаимно перпендикулярных направлениях.

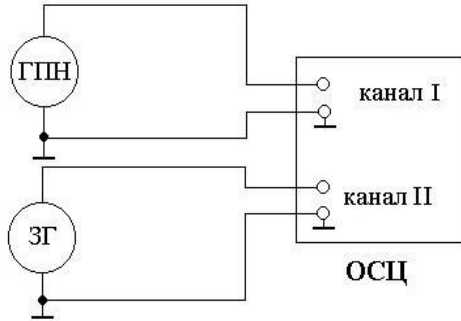


Рис. 1.5

Изучение сложения двух одинаково направленных колебаний с различными частотами  $\omega_1$  и  $\omega_2$  производится также с помощью рис. 1.5. При этом каналы I и II осциллографа включаются так, чтобы оба поступающие на них сигналы отклоняли луч вдоль вертикальной оси  $y$ . Включается также генератор развертки осциллографа и режим сложения сигналов.

Расчет показывает [1], что при одинаковых амплитудах складываемых колебаний напряжения ( $U_{01} = U_{02} = U_0$ ) и при нулевых начальных фазах ( $\varphi_1 = \varphi_2 = 0$ ) сигналов

$$U_1 = U_{01} \cos(\omega_1 t + \varphi_1)$$

и

$$U_2 = U_{02} \cos(\omega_2 t + \varphi_2)$$

суммарное колебание будет определяться выражением

$$U = U_1 + U_2 = 2U_0 \cos\left[\left(\frac{\omega_1 - \omega_2}{2}\right) \cdot t\right] \cdot \cos\left[\left(\frac{\omega_1 + \omega_2}{2}\right) \cdot t\right]. \quad (1.8)$$

Полученные суммарные колебания не являются гармоническими.

Если  $\Delta\omega = \omega_1 - \omega_2 \ll \omega_{1,2}$ , то есть, если частоты складываемых колебаний мало отличаются друг от друга, то колебания (1.8) называют **биениями** (рис. 1.6). Биения приближенно можно рассматривать как гармонические

колебания с циклической частотой  $\frac{\omega_1 + \omega_2}{2}$ , амплитуда которых медленно меняется по закону

$$A(t) = \left| 2U_0 \cos \left[ \left( \frac{\omega_1 - \omega_2}{2} \right) \cdot t \right] \right|. \quad (1.9)$$

Частота

$$\nu_{\text{б}} = \frac{\omega_{\text{б}}}{2\pi} = \frac{\omega_1 - \omega_2}{2\pi} = \nu_1 - \nu_2 \quad (1.10)$$

называется **частотой биений**.

Обратная величина

$$T_{\text{б}} = \frac{1}{\nu_{\text{б}}}. \quad (1.11)$$

является **периодом биений**.

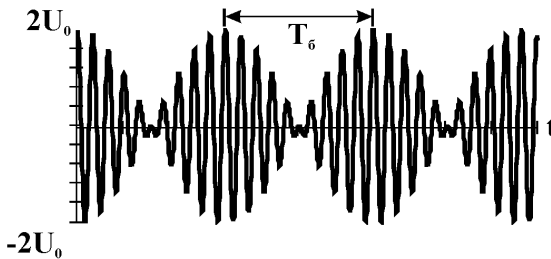


Рис. 1.6

### Порядок выполнения работы

1. Изучите инструкцию по эксплуатации осциллографа, назначение ручек и кнопок управления.

2. Соберите схему (см. рис. 1.1). Следите, чтобы клеммы «земля» каналов осциллографа ОСЦ и звукового генератора ЗГ были подключены к общей точке. В качестве реактивного сопротивления  $X$  рекомендуется подключить конденсатор  $C_3$ . В качестве сопротивления следует использовать резистор  $R_3$  либо переменный резистор  $R$ .

3. Получите на экране одновременно два гармонических сигнала. Меняя частоту ЗГ (грубо и плавно), проследите за изменением разности фаз между колебаниями.

Установите частоту колебаний  $\sim 100$  Гц, запишите установленное значение частоты. Определите (см. рис. 1.2) и запишите разность фаз  $(\varphi_2 - \varphi_1)$  между колебаниями напряжения на ЗГ и на реактивном сопротивлении  $X$ . Измерьте и запишите амплитуды колебаний в делениях экрана осциллографа. Установите частоту колебаний  $\sim 10000$  Гц, запишите установленное значение частоты. Определите и запишите разность фаз  $(\varphi_2 - \varphi_1)$  между колебаниями напряжения на ЗГ и на реактивном сопротивлении  $X$ . Измерьте и запишите амплитуды колебаний в делениях экрана.

4. Перейдите в режим сложения сигналов «I + II», нажав соответствующие кнопки осциллографа. Установив вновь ранее записанную частоту ЗГ  $\sim 100$  Гц, убедитесь, что амплитуда суммарного сигнала практически равна сумме амплитуд складываемых колебаний:  $U_0 = U_{01} + U_{02}$ .

Установив вновь ранее записанную частоту ЗГ  $\sim 10000$  Гц, убедитесь, что  $U_0 < U_{01} + U_{02}$ . Измерьте  $U_0$  в делениях экрана. Зная  $U_0$ ,  $U_{01}$ ,  $U_{02}$ , по формуле (1.4) вычислите разность фаз  $(\varphi_2 - \varphi_1)$  между колебаниями напряжения на ЗГ и напряжения на реактивном сопротивлении  $X$ . Сравните полученное значение с измеренным ранее в п. 3 значением  $(\varphi_2 - \varphi_1)$ .

Пользуясь методом векторных диаграмм, зная  $U_{01}$ ,  $U_{02}$  и  $(\varphi_2 - \varphi_1)$ , найдите амплитуду колебаний напряжения на активном сопротивлении  $R$ , а также сдвиг фаз между колебаниями напряжений на активном и реактивном сопротивлениях.

5. Сложите колебания как взаимно перпендикулярные. Для этого, не меняя схемы, перейдите в режим «X-Y». Зарисуйте траекторию движения луча на экране ОСЦ при частотах, соответствующих  $\Delta\varphi = 0$  и  $\Delta\varphi_{\max}$ . Определите  $U_{10}$ ,  $U_{20}$ ,  $\Delta\varphi_{\max}$  по эллипсу (см. рис. 1.3). Сравните с результатами, полученными ранее другими методами.

6. Соберите схему (см. рис. 1.5). Установите на ГПН один из диапазонов с неизвестной частотой, например, №4. Меняя частоту ЗГ, добейтесь получения на экране эллипса. Сняв показания со шкалы генератора, определите

неизвестную частоту сигнала ГПН. Проградуируйте, получая эллипс, остальные диапазоны с неизвестными частотами сигнала №5, 6, 7.

Не переключая диапазон частот ГПН, изменяя частоту ЗГ, получите фигуру Лиссажу. Пользуясь формулой (1.7), определите частоту и убедитесь, что результаты совпадают с полученными ранее методом эллипса. Повторите градуировку на других диапазонах ГПН.

Переключите ГПН на диапазон №3 и *методом эллипса* определите точное значение частоты на этом диапазоне.

Перед тем как перейти к выполнению п. 7, установите одинаковые амплитуды складываемых колебаний. Измерьте установленную амплитуду в делениях шкалы экрана осциллографа.

7. Не меняя схемы измерений и диапазонов ГПН и ЗГ, сложите их колебания как однонаправленные. Для этого перейдите в режим «I + II». Немного изменив частоту ЗГ, добейтесь устойчивой картины биений на экране. Убедитесь, что при одинаковой амплитуде складываемых колебаний амплитуда биений является удвоенной. Измерьте период биений  $T_b$  в делениях экрана. Зная время развертки ОСЦ, определите  $T_b$  в секундах. Зная точное значение частоты ГПН на диапазоне №3 и частоту сигнала ЗГ, вычислите по формулам (1.10) и (1.11) ожидаемое значение периода биений. Сравните с непосредственно измеренным значением  $T_b$  по картине на экране ОСЦ.

### Контрольные вопросы

1. Что такое колебания? Что такое гармонические колебания? Почему они играют особую роль в теории колебаний?

2. Что такое амплитуда, период, частота, циклическая частота, фаза, начальная фаза колебаний?

3. Как сложить однонаправленные колебания с помощью метода векторных диаграмм? Когда амплитуда результирующего колебания максимальна, а когда минимальна?

4. Что такое биения? Получите уравнение биений. Как определить частоту и период биений? Как по картине

биений установить, что амплитуды двух складываемых колебаний одинаковы?

5. Как получаются и как можно использовать фигуры Лиссажу? Когда они имеют вид эллипса?

6. Можно ли по виду эллипса определить разность фаз складываемых взаимно перпендикулярных колебаний?

7. Почему колебания напряжения на реактивном сопротивлении в последовательной  $R$ - $X$  цепочке могут быть сдвинуты по фазе относительно колебаний генератора? Как определить этот сдвиг с помощью векторной диаграммы?

## Лабораторная работа №2 СВОБОДНЫЕ ЭЛЕКТРОМАГНИТНЫЕ КОЛЕБАНИЯ

**Цель работы:** изучить затухающие колебания в контуре; экспериментально и теоретически установить зависимости периода колебаний  $T$ , логарифмического декремента  $\lambda$ , добротности  $Q$  от параметров контура ( $R$ ,  $L$ ,  $C$ ).

### Теоретическая часть

Рассмотрим колебательный контур (рис. 2.1). Сопротивление всякого реального контура не равно нулю. Вследствие этого энергия, первоначально запасенная в контуре, непрерывно расходуется на выделение джоулева тепла в сопротивлении  $R$ . Поэтому амплитуда электромагнитных колебаний постепенно уменьшается и, в конце концов, они прекращаются. Таким образом, в реальном контуре свободные колебания являются затухающими [1].

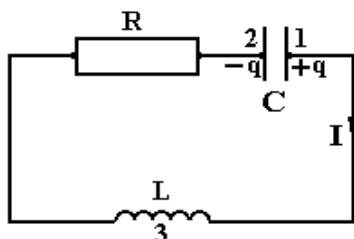


Рис. 2.1

Чтобы найти уравнение колебаний в контуре, воспользуемся законом Кирхгофа [2]:

$$U_R + U_C = \varepsilon, \quad (2.1)$$

где учтена ЭДС самоиндукции  $\varepsilon = \varepsilon_S$ .

Выражая в формуле (2.1) напряжения на сопротивлении  $U_R$ , на конденсаторе  $U_C$  и ЭДС самоиндукции  $\varepsilon_S$  через заряд конденсатора  $q$  и параметры контура, получим дифференциальное уравнение затухающих колебаний в контуре [2; 3]:

$$L \frac{d^2 q}{dt^2} + R \frac{dq}{dt} + \frac{1}{C} q = 0. \quad (2.2)$$

Вводя коэффициент затухания

$$\delta = \frac{R}{2L} \quad (2.3)$$

и обозначая

$$\frac{1}{LC} = \omega_0^2, \quad (2.4)$$

где  $\omega_0$  – собственная частота контура, т.е. частота свободных незатухающих колебаний без потерь энергии (при  $R = 0$ ), уравнение (2.2) можно преобразовать к виду:

$$\frac{d^2 q}{dt^2} + 2\delta \frac{dq}{dt} + \omega_0^2 q = 0. \quad (2.5)$$

Если затухание мало, т.е.  $\delta^2 < \omega_0^2$ , решение уравнения (2.5) имеет вид:

$$q = q_0 e^{-\delta t} \cos(\omega t + \alpha), \quad (2.6)$$

где  $\omega$  – частота затухающих колебаний в контуре,

$$\omega = \sqrt{\omega_0^2 - \delta^2}. \quad (2.7)$$

Таким образом, при замыкании заряженного конденсатора на цепь из последовательно соединенных  $L$  и  $R$ , заряд на обкладках конденсатора изменяется с течением времени согласно выражению (2.6). Частота затухающих колебаний  $\omega$  определяется параметрами контура  $R$ ,  $L$ ,  $C$ , причем  $\omega < \omega_0$ . Если же активное сопротивление контура  $R = 0$ , то  $\omega = \omega_0$ . Затухающие колебания не являются периодическим процессом, так как изменяющаяся со временем величина, например, заряд, не принимает одинакового значения через промежуток времени, равный периоду колебаний  $T$ . Тем не менее, в рассматриваемом случае, когда затухание мало, можно говорить о затухающих колебаниях как о периодических, амплитуда которых  $a(t) = q_0 e^{-\delta t}$  постепенно уменьшается по закону  $e^{-\delta t}$  (рис. 2.2).

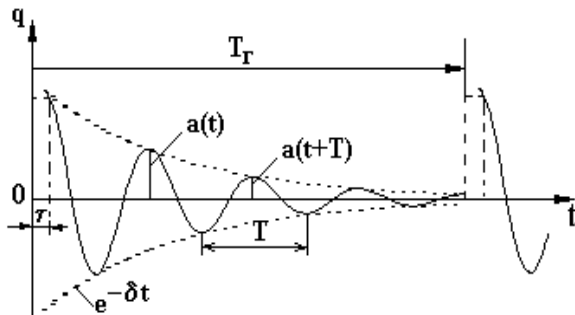


Рис. 2.2

Период затухающих колебаний  $T$  определяется по формуле

$$T = \frac{2\pi}{\sqrt{\omega_0^2 - \delta^2}} = \frac{2\pi}{\sqrt{\left(\frac{1}{LC}\right) - \left(\frac{R^2}{4L^2}\right)}}. \quad (2.8)$$

При малом затухании период затухающих колебаний можно приближенно считать равным периоду незатухающих (формула Томсона):

$$T \approx \frac{2\pi}{\omega_0} \approx 2\pi\sqrt{LC}. \quad (2.9)$$

Напряжение на конденсаторе  $U_c$ , сила тока в контуре  $I$ , напряжение на катушке индуктивности  $U_L$  так же, как и заряд, совершают затухающие колебания, поскольку они связаны с зарядом:

$$U_c = \frac{q}{C} = \frac{q_0}{C} e^{-\delta t} \cos(\omega t + \alpha) = U_{c_0} e^{-\delta t} \cos(\omega t + \alpha),$$

$$I = \frac{dq}{dt} = I_0 e^{-\delta t} \cos(\omega t + \alpha + \psi),$$

$$\frac{\pi}{2} < \psi < \pi.$$

Для количественной характеристики затухания вводят логарифмический декремент:

$$\lambda = \ln \frac{a(t)}{a(t+T)}. \quad (2.10)$$



Под  $a(t)$ ,  $a(t+T)$  (см. рис. 2.2) понимают соседние амплитуды либо заряда, либо тока, либо напряжения в моменты времени  $t$  и  $(t+T)$ . Из формулы (2.10) можно получить выражение, связывающее  $\lambda$ ,  $\delta$  и  $T$ :

$$\lambda = \ln \frac{a(t)}{a(t+T)} = \ln \frac{a_0 e^{-\delta t}}{a_0 e^{-\delta(t+T)}} = \delta T.$$

Заменив в последнем выражении  $\delta$  и  $T$  формулами (2.3) и (2.8), имеем

$$\lambda = \pi \frac{R}{\omega L}. \quad (2.11)$$

При малом затухании

$$\omega \approx \omega_0 = \frac{1}{\sqrt{LC}}$$

и

$$\lambda \approx \pi R \sqrt{\frac{C}{L}}. \quad (2.12)$$

С увеличением сопротивления контура коэффициент затухания растет, частота  $\omega$  уменьшается ((см. выражение 2.7)), а период затухающих колебаний увеличивается. При некотором сопротивлении контура период становится равным бесконечности, а частота колебаний обращается в нуль ( $T = \infty$ ,  $\omega = 0$ ). В этом случае в контуре вместо колебаний происходит аperiодический разряд конденсатора (рис. 2.3, кривая б).

Сопротивление контура, при котором колебательный процесс переходит в аperiодический, называется **критическим**  $R_{крит}$ . Величину критического сопротивления определяют из условия  $\delta^2 = \omega_0^2$ :

$$R_{крит} = 2\sqrt{\frac{L}{C}}. \quad (2.13)$$

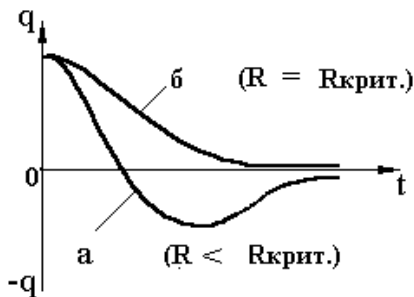


Рис. 2.3

Для определения качества контура как колебательной системы часто используется, особенно в радиотехнике, особый параметр – добротность контура  $Q$ . Выясним физический смысл этого параметра.

Рассмотрим собственные колебания в контуре, которые описываются уравнением (2.6). Энергия, запасенная в контуре в начальный момент времени ( $t = 0$ ), пропорциональна квадрату амплитуды колебаний:

$$W(0) \sim q_0^2.$$

Через один период ( $t = T$ ) эта энергия будет равна:

$$W(T) \sim q_0^2 \cdot e^{-2\delta T}.$$

Изменение энергии колебаний за период  $T$ , отнесенное к начальной энергии, равно:

$$\frac{W(0) - W(T)}{W(0)} = 1 - e^{-2\delta T} \approx 2\delta T.$$

Относительное изменение энергии за время, в течение которого фаза колебаний изменяется на 1 радиан, получается равным:

$$\frac{2\delta T}{2\pi} = \frac{2\delta}{\omega} = \frac{2\delta}{\sqrt{\omega_0^2 - \delta^2}} \approx \frac{2\delta}{\omega_0},$$

где полученное выражение верно при  $\delta \ll \omega_0$  (малое затухание).

Обратная величина

$$Q = \frac{\omega}{2\delta} \approx \frac{\omega_0}{2\delta}$$

называется **добротностью колебательного контура** (полученное выражение верно при  $\delta \ll \omega_0$ ).

Приведем другие выражения для добротности [1], [2]:

$$Q = \frac{\omega}{2\delta} = \frac{\pi}{\delta T} = \frac{\pi}{\lambda} = \frac{L\omega}{R}, \quad (2.14)$$

где  $\lambda$  – логарифмический декремент колебаний;  $R$  – активное сопротивление контура.

### Описание установки и метода измерений

Свободные электромагнитные колебания можно получить в цепи, собранной по схеме (рис. 2.4). Схема состоит из генератора импульсов 1, контура 2 и осциллографа 3.

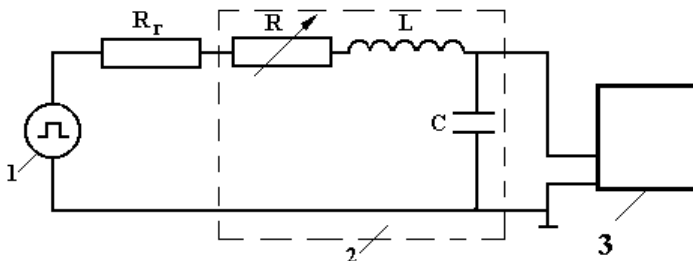


Рис. 2.4

Генератор формирует импульсы напряжения, которые периодически заряжают конденсатор  $C$  контура. При последующем разряде конденсатора в контуре возникают свободные затухающие колебания. Регистрируется этот колебательный процесс с помощью осциллографа: на его экране получится картина затухающих колебаний, показанную на рис. 2.2.

Длительность импульсов  $\tau$  генератора 1 намного меньше периода  $T_2$  их повторения, поэтому в интервале  $(T_2 - \tau)$  колебания в контуре успевают затухать.

В работе требуется измерить период свободных колебаний контура  $T$ , определить логарифмический декремент  $\lambda$ ,

критическое сопротивление контура  $R_{крит}$  и добротность контура  $Q$ . Логарифмический декремент  $\lambda$  можно определить непосредственно по осциллограмме затухающих колебаний (см. рис. 2.2), используя формулу (2.10). Если увеличивать активное сопротивление контура  $R_{акт}$ , то при  $R_{акт} = R_{крит}$  на экране осциллографа получится картина апериодической разрядки конденсатора (см. рис. 2.3, кривая  $a$ ). При определении  $R_{крит}$  нужно учесть, что активное сопротивление контура определяется не только активным сопротивлением переменного резистора  $R$ , включенного в цепь, но и активными сопротивлениями катушки и генератора:

$$R_{акт} = (R_L + R_G) + R, \quad (2.15)$$

где  $R_L$  – активное сопротивление катушки индуктивности;  $R_G$  – сопротивление генератора импульсов;  $R$  – сопротивление переменного резистора, включенного в контур.

### Порядок выполнения работы

1. Ознакомьтесь с инструкцией по работе с осциллографом.

2. Рассчитайте период затухающих колебаний контура для трех значений емкости  $C$  по приближенной форме  $T \approx 2\pi\sqrt{LC}$ . В координатах  $T$ ,  $\sqrt{C}$  постройте график зависимости периода колебаний от емкости по вычисленным значениям  $T$  и  $\sqrt{C}$ .

3. Получите на экране осциллографа картину свободных затухающих колебаний в контуре. Определите период колебаний  $T$  для трех значений емкости  $C$  при нулевом сопротивлении  $R$ . Измеренные значения периода нанесите на теоретический график зависимости  $T$  от  $\sqrt{C}$ .

4. Для контура с одним из значений емкости, например  $C_1$ , по картине затухающих колебаний, полученной на экране осциллографа, измерьте логарифмический декремент  $\lambda$  при различных сопротивлениях  $R$  (см. рис. 2.2 и формулу (2.10)).

5. В координатах  $\lambda$ ,  $R$  постройте график зависимости логарифмического декремента от сопротивления, включенного в контур. Экстраполируя график до пересечения с

осью  $R$ , определите активное суммарное сопротивление генератора импульсов и катушки индуктивности ( $R_L + R_T$ ).

6. Измерьте сопротивление переменного резистора  $R$  при критическом активном сопротивлении контура (см. рис. 2.3). Если сопротивления переменного резистора для этого окажется недостаточно, то добавьте к нему дополнительный резистор с известным сопротивлением. Найдите  $R_{крит}$ , учитывая, согласно формуле (2.15), значение ( $R_L + R_T$ ), определенное в п. 5.

7. Рассчитать  $R_{крит}$  по формуле (2.13).

8. Оцените добротность контура  $Q$  по формуле (2.14) при разных сопротивлениях контура.

### Контрольные вопросы

1. Какие колебания называются свободными?
2. Как получить дифференциальное уравнение затухающих электромагнитных колебаний? Какой вид имеет его решение?
3. Что такое период свободных затухающих колебаний? От чего он зависит?
4. Что понимают под амплитудой затухающих колебаний?
5. Чем определяется частота затухающих колебаний?
6. Какие характеристики служат количественной мерой затухания? Как они связаны с параметрами контура и между собой?
7. Как измерить логарифмический декремент? От каких параметров контура он зависит?
8. Как измерить и рассчитать критическое сопротивление контура? Можно ли определить его без построения графика зависимости  $\lambda$  от  $R$ ?
9. Каково назначение генератора импульсов в цепи контура?
10. При каком условии допустимо применять формулу Томсона для расчета периода затухающих колебаний?

## Лабораторная работа №3 ВЫНУЖДЕННЫЕ КОЛЕБАНИЯ В ПОСЛЕДОВАТЕЛЬНОМ КОЛЕБАТЕЛЬНОМ КОНТУРЕ

**Цель работы:** изучение вынужденных колебаний и явления резонанса напряжений в последовательном колебательном контуре; изучение зависимости сдвига фаз колебаний от частоты; изучение закона Ома для цепи переменного тока.

### Теоретическая часть

Колебательное движение какого-либо физического объекта под действием периодической внешней силы называется **вынужденным**. Особый интерес представляют вынужденные колебания осцилляторов – систем, способных совершать свободные колебания. При этом может наблюдаться явление резонанса, имеющее исключительно большое практическое значение.

Примером такого осциллятора является последовательный колебательный контур, состоящий из катушки с индуктивностью  $L$ , конденсатора емкости  $C$  и резистора с сопротивлением  $R$ . Для возбуждения вынужденных колебаний последовательно с этими элементами в цепь включается источник переменной электродвижущей силы (ЭДС) (рис. 3.1).

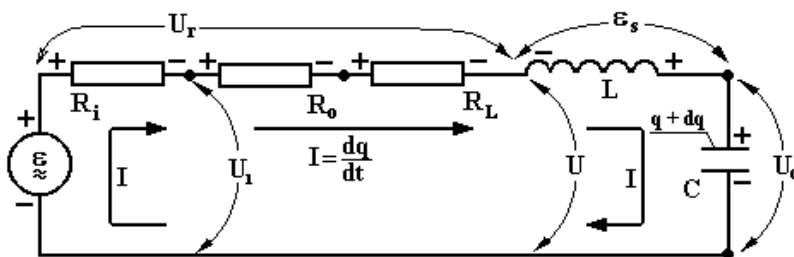


Рис. 3.1

Пусть ЭДС источника изменяется по гармоническому закону

$$\varepsilon(t) = \varepsilon_m \cos(\omega t). \quad (3.1)$$

Для замкнутого контура в каждый момент времени справедливо второе правило Кирхгофа, согласно которому, с учетом выбранных мгновенных направлений тока и полярности ЭДС имеем:

$$U_r + U_C = \varepsilon + \varepsilon_S, \quad (3.2)$$

где  $U_r = JR = R \frac{dq}{dt}$  – напряжение на общем активном сопротивлении контура;  $U_C = \frac{1}{C} q$  – напряжение на конденсаторе;  $\varepsilon$  – ЭДС, создающая переменный ток в контуре;  $\varepsilon_S = -L \frac{dJ}{dt} = -L \frac{d^2q}{dt^2}$  – ЭДС самоиндукции в катушке.

Подставляя соответствующие выражения, после преобразований получим:

$$\frac{d^2q}{dt^2} + \frac{R}{L} \cdot \frac{dq}{dt} + \frac{1}{LC} \cdot q = \frac{\varepsilon_m}{L} \cos(\omega t). \quad (3.3)$$

Поскольку при выполнении данной лабораторной работы измеряемой величиной будет напряжение на конденсаторе, то перейдем в уравнении (3.3) к переменной  $U_C$ :

$$\frac{dq}{dt} = \frac{d(CU_C)}{dt} = C \frac{dU_C}{dt}; \quad \frac{d^2q}{dt^2} = C \frac{d^2U_C}{dt^2}.$$

Кроме того, введем обозначения:

$$\omega_0^2 = \frac{1}{LC}, \quad \delta = \frac{R}{2L}.$$

В результате уравнение (3.3) приобретает вид:

$$\frac{d^2U_C}{dt^2} + 2\delta \frac{dU_C}{dt} + \omega_0^2 U_C = \varepsilon_m \omega_0^2 \cos(\omega t), \quad (3.4)$$

где  $\omega_0$  – циклическая частота собственных незатухающих колебаний в контуре;  $\delta$  – коэффициент затухания.

Общее решение уравнения (3.4) складывается из общего решения соответствующего однородного уравнения  $U_1$  и любого частного решения  $U_2$  неоднородного уравнения (3.4):

$$U_C = U_1 + U_2.$$

Если  $\delta < \omega_0$ , то  $U_1$  равно [1]:

$$U_1 = Be^{-\delta t} \cos(\omega_{\text{соб}} t - \theta), \quad (3.5)$$

где  $\omega_{\text{соб}} = \sqrt{\omega_0^2 - \delta^2}$  – частота собственных затухающих колебаний осциллятора.

Амплитуда собственных колебаний  $Be^{(-\delta t)}$  зависит от начальных условий и от времени. Со временем она становится пренебрежимо малой, и в контуре остаются только вынужденные колебания  $U_2$ , амплитуда которых от времени не зависит. В этом случае вынужденные колебания называют *установившимися*. Для них  $U_C = U_2$ .

Вынужденные колебания становятся с течением времени установившимися и в случае, когда выполняется обратное неравенство  $\delta > \omega_0$ . Разница только в том, что функция  $U_1(t)$  уменьшается со временем аperiодически.

Частное решение уравнения (3.4) проще всего искать в комплексной форме, заменив в его правой части  $\cos(\omega t)$  на  $e^{i\omega t} = \cos(\omega t) + i \sin(\omega t)$ . Найдя решение та-

кого уровня в виде комплексной функции  $\hat{U}$ , нужно взять действительную часть, т.е.  $Re \hat{U}$ , которая и будет искомым решением уравнения (3.4).

Тогда частное решение уравнения

$$\frac{d^2 \hat{U}}{dt^2} + 2\delta \frac{d\hat{U}}{dt} + \omega_0^2 \hat{U} = \varepsilon_m \omega_0^2 e^{i\omega t} \quad (3.6)$$

будет представлено в виде

$$\hat{U} = \hat{A} e^{i\omega t}. \quad (3.7)$$

Подставляя предполагаемое решение уравнения (3.7) в выражение (3.6), получим:

$$(-\omega^2 + 2i\delta\omega + \omega_0^2) \hat{A} e^{i\omega t} = \varepsilon_m \omega_0^2 e^{i\omega t}.$$



Сокращая на  $e^{i\omega t}$  и выражая  $\hat{A}$ , найдем:

$$\hat{A} = \frac{\varepsilon_m \omega_0^2}{\omega_0^2 - \omega^2 + 2i\delta\omega}.$$

Представим знаменатель данного выражения в показательном виде:

$$\omega_0^2 - \omega^2 + 2i\delta\omega = |Z|e^{i\Psi}.$$

Модуль этого выражения равен:

$$|Z| = \sqrt{(\omega_0^2 - \omega^2)^2 + (2\delta\omega)^2}, \quad (3.8)$$

а аргумент определяется формулой

$$\operatorname{tg}\Psi = \frac{2\delta\omega}{\omega_0^2 - \omega^2}. \quad (3.9)$$

Подставляя выражения (3.8) и (3.9) в формулу (3.7), найдем:

$$\hat{U} = \frac{\varepsilon_m \omega_0^2}{|Z|} e^{i(\omega t - \Psi_C)},$$

и, следовательно,

$$U_2 = \operatorname{Re} \hat{U} = \frac{\varepsilon_m \omega_0^2}{|Z|} \cos(\omega t - \Psi_C). \quad (3.10)$$

В результате для установившихся вынужденных колебаний напряжения на конденсаторе получаем:

$$U_C = U_2 = \frac{\varepsilon_m \omega_0^2}{\sqrt{(\omega_0^2 - \omega^2)^2 + (2\delta\omega)^2}} \cos(\omega t - \Psi_C) \quad (3.11)$$

где  $\Psi_C$  – дает сдвиг фаз между колебаниями напряжения на конденсаторе и колебаниям ЭДС источника.

Из выражения (3.11) видно, что амплитуда вынужденных установившихся колебаний  $U_C$  равна:

$$U_{mC} = \frac{\varepsilon_m \omega_0^2}{\sqrt{(\omega_0^2 - \omega^2)^2 + (2\delta\omega)^2}} = \frac{\varepsilon_m \omega_0^2 / 2\delta\omega}{\sqrt{1 + \left(\frac{\omega_0}{\omega} - \frac{\omega}{\omega_0}\right)^2 \frac{\omega_0^2}{4\delta^2}}}. \quad (3.12)$$

Величина  $U_{mC}$  при  $\omega = \omega_{рез} = \sqrt{\omega_0^2 - 2\delta^2}$  (резонансная частота) достигает максимума, который равен:

$$U_{рез} = \frac{\varepsilon_m \omega_0^2}{2\delta \sqrt{\omega_0^2 - \delta^2}} \approx \frac{\varepsilon_m \omega_0}{2\delta}, \quad (3.13)$$

причем полученное выражение верно при  $\delta \ll \omega_0$ .

Необходимо отметить (проверить самостоятельно), что резонансная частота колебаний напряжения на катушке  $\omega_{Lрез}$  больше, чем  $\omega_{Cрез}$ , и, следовательно, резонанс напряжения на  $LC$  цепочке наблюдается при промежуточной частоте:

$$\omega_{Lрез} > \omega_{LCрез} > \omega_{Cрез}.$$

Уравнение (3.12) определяет форму амплитудно-частотной характеристики (АЧХ) колебаний на конденсаторе, которую называют *резонансной кривой* (рис. 3.2), ширина и высота которой зависят от коэффициента  $\omega_{собр}^2 / 4\delta^2$ . Эта величина называется **добротностью** колебательного контура  $Q$ :

$$Q = \frac{\omega_{собр}}{2\delta} \approx \frac{\omega_0}{2\delta}. \quad (3.14)$$

Полученное выражение верно при  $\delta \ll \omega_0$ .

Приведем другие выражения для добротности [1], [2]:

$$Q = \frac{\omega_0}{2\delta} = \frac{\pi}{\delta\Gamma} = \frac{\pi}{\lambda} = \frac{L\omega_0}{R_\kappa} = \frac{1}{\omega_0 R_\kappa}, \quad (3.15)$$

где  $\lambda$  – логарифмический декремент колебаний;  $R_\kappa$  – активное сопротивление контура.

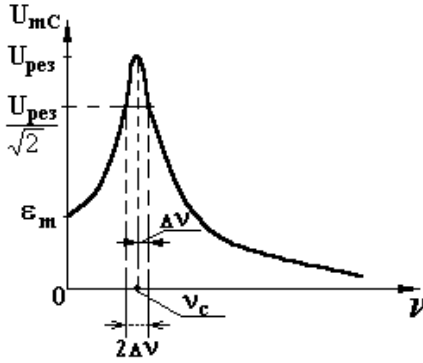


Рис. 3.2

Из выражений (3.12)–(3.14) можно получить при  $\omega_{рез} \approx \omega_0$ :

$$\frac{U_{mC}}{U_{рез}} = \frac{1}{\sqrt{1 + Q^2 \left( \frac{\omega_0}{\omega} - \frac{\omega}{\omega_0} \right)^2}}. \quad (3.16)$$

Ширина резонансной кривой зависит от добротности контура. При  $Q \gg 1$  резонансный максимум оказывается узким, так что в области резонанса

$$\frac{|\omega - \omega_0|}{\omega_0} = \frac{\Delta\omega}{\omega_0} \ll 1.$$

В этом случае формула (3.16) принимает более простой вид:

$$\frac{U_{mC}}{U_{рез}} = \frac{1}{\sqrt{1 + Q^2 \left( \frac{2\Delta\omega}{\omega_0} \right)^2}}. \quad (3.17)$$

Обычно ширина резонансной кривой  $2\Delta\omega$  измеряется на уровне  $U_{mC} = U_{рез}/\sqrt{2}$ , что соответствует уменьшению мощности колебаний по сравнению с мощностью при резонансе в 2 раза. Подставляя в формулу (3.17)

$U_{mC}/U_{\text{рез}} = \frac{1}{\sqrt{2}}$ , найдем, что ширина резонансной кривой  $2\Delta\omega$  на этом уровне и добротность  $Q$  связаны соотношением

$$Q = \frac{\omega_0}{2\Delta\omega} = \frac{\nu_0}{2\Delta\nu}, \quad (3.18)$$

где  $\nu_0 = \nu_c$  – резонансная частота.

Из выражения (3.18) видно, что добротность обратна относительной ширине резонансной кривой.

Из формул (3.13) и (3.14) следует, что

$$U_{\text{рез}} \approx \frac{\varepsilon_m \omega_0}{2\delta} = \varepsilon_m Q. \quad (3.19)$$

Следовательно, добротность равна отношению резонансного напряжения  $U_{\text{рез}}$  на конденсаторе к амплитуде напряжения источника ЭДС  $\varepsilon_m$ :

$$Q = \frac{U_{\text{рез}}}{\varepsilon_m}, \quad (3.20)$$

т.е. характеризует не только ширину, но и высоту резонансного пика.

Рассмотрим цепь, изображенную на рис. 3.1. Пусть ЭДС источника изменяется по закону:

$$\varepsilon = \varepsilon_m \cos(\omega t + \varphi). \quad (3.21)$$

Воспользовавшись вторым правилом Кирхгофа (3.2) и, считая искомой величиной силу тока, получим:

$$L \frac{dJ}{dt} + RJ + \frac{1}{C} \int J dt = \varepsilon_m \cos(\omega t + \varphi). \quad (3.22)$$

Используя комплексное представление правой части выражений (3.6), (3.7) и считая искомую величину комплексным числом, вместо формулы (3.22) запишем:

$$L \frac{d\hat{J}}{dt} + R\hat{J} + \frac{1}{C} \int \hat{J} dt = \hat{\varepsilon}_m e^{i\omega t}, \quad (3.23)$$

где  $\hat{\varepsilon}_m = \varepsilon_m e^{i\varphi}$ .

Частное решение уравнения (3.23) представлено в виде:

$$\hat{J} = \hat{J}_m e^{i\omega t}. \quad (3.24)$$

Подставляя выражение (3.24) в формулу (3.23) и сокращая на  $e^{i\omega t}$ , получим:

$$\hat{J}_m \left[ R + i \left( \omega L - \frac{1}{\omega C} \right) \right] = \hat{\mathcal{E}}_m. \quad (3.25)$$

Величина, стоящая в квадратных скобках, носит название **импеданса контура** и обозначается  $\hat{Z}$ :

$$\hat{Z} = R + i \left( \omega L - \frac{1}{\omega C} \right). \quad (3.26)$$

Выражение для  $\hat{Z}$  определяется только свойствами пассивных элементов, входящих в состав контура. Подставляя выражение (3.26) в формулу (3.25) получим:

$$\hat{\mathcal{E}}_m = \hat{Z} \hat{J}_m. \quad (3.27)$$

Выражение (3.27) является законом Ома для переменного тока. Роль сопротивления здесь играет  $\hat{Z}$ .

Выражение для величины  $\hat{Z}$  содержит действительную часть, называемую *активным сопротивлением*, и мнимую часть, называемую *реактивным сопротивлением*.

Из формулы (3.26) видно, что импеданс идеального резистора равен  $R$ , идеальной катушки  $i\omega L$ , идеального конденсатора  $-\frac{i}{\omega C} = \frac{1}{i\omega C}$ .

Представим импеданс  $\hat{Z}$  в показательной форме:

$$\hat{Z} = Z_o e^{i\psi_I}, \quad (3.28)$$

где

$$Z_o = \sqrt{R^2 + \left( \omega L - \frac{1}{\omega C} \right)^2};$$

$$\Psi_I = \operatorname{arctg} \frac{\omega L - \frac{1}{\omega C}}{R}.$$

Из выражений (3.24), (3.27), (3.28) получим, переходя к действительному выражению для силы тока,

$$\begin{aligned} J &= \operatorname{Re} \left( \hat{J}_m e^{i\omega t} \right) = \operatorname{Re} \left( \frac{\hat{\varepsilon}_m}{\hat{Z}} e^{i\omega t} \right) = \\ &= \operatorname{Re} \left( \frac{\varepsilon_m e^{i\varphi}}{Z_o e^{i\psi}} e^{i\omega t} \right) = \frac{\varepsilon_m}{Z_o} \cos(\omega t + \varphi - \Psi_I). \end{aligned} \quad (3.29)$$

Сравнивая выражения (3.29) и (3.21), видно, что ток отстает по фазе от ЭДС генератора на величину  $\Psi_I$ .

Рассмотрим следующие частные случаи:

1. В цепь включено только сопротивление  $R$ . Тогда из выражения (3.28) следует, что  $\Psi_I = 0$ . Колебания тока в активном сопротивлении совпадают по фазе с колебаниями напряжения на нем.

2. В цепь включена только емкость  $C$  (конденсатор без утечки), из (3.28)  $\Psi_I = -\frac{\pi}{2}$ . Ток по фазе опережает напряжение на  $\frac{\pi}{2}$  радиан.

3. В цепь включена только индуктивность  $L$  (катушка, активным сопротивлением которой  $R_L$  можно пренебречь). Из выражения (3.28) следует, что  $\Psi_I = \frac{\pi}{2}$ . Ток цепи отстает по фазе от напряжения на  $\frac{\pi}{2}$  радиан. Если же

$R_L \neq 0$ , то  $\Psi_I < \frac{\pi}{2}$ .

Если теперь рассмотреть цепочку, состоящую из резистора, конденсатора и катушки, в каждом из которых сила тока  $J$  за счет последовательного соединения колеблется в одинаковой фазе, то сдвинутыми по фазе относительно друг друга окажутся напряжения на каждом из

этих элементов цепи. При этом напряжения на идеальной емкости и идеальной индуктивности всегда окажутся сдвинутыми относительно друг друга по фазе на  $\pi$  радиан (колебания  $U_C$  и  $U_L$  – противофазные).

Зависимость разности фаз от частоты вынужденных колебаний называется **фазочастотной характеристикой (ФЧХ)**. На рис. 3.3 представлены ФЧХ для емкости  $\Delta\varphi_C$ , индуктивности  $\Delta\varphi_L$  и  $LC$  цепочки  $\Delta\varphi_{cL}$  по отношению к колебаниям источника ЭДС.

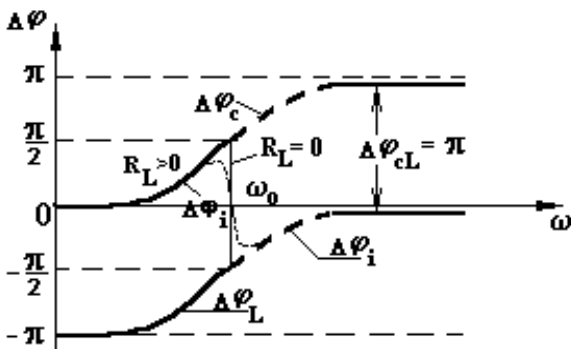


Рис. 3.3

Из формулы (3.29) следует, что при любых значениях активного сопротивления  $R$  максимум амплитуды колебаний силы тока достигается при условии  $\omega L - \frac{1}{\omega C} = 0$ .

Следовательно, резонансная частота для силы тока равна собственной частоте незатухающих колебаний контура:

$$\omega_{рез} = \frac{1}{\sqrt{LC}} = \omega_0.$$

### Методика измерений

На рис. 3.4 показана схема измерений АЧХ и ФЧХ контура с применением осциллографа. Предполагается, что осциллограф имеет два канала, один из которых может включаться как на вертикальное, так и на горизонтальное отклонение луча.

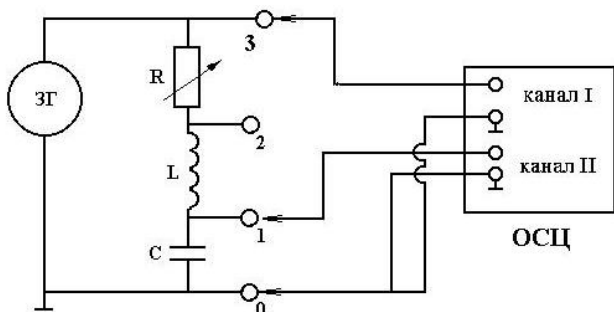


Рис. 3.4

Звуковой генератор (ЗГ) подключен к последовательно соединенным переменному резистору  $R$ , катушке индуктивности  $L$  и конденсатору  $C$ . Канал  $I$  осциллографа подключен к точкам 0–3, т.е. измеряет переменное напряжение на выходе ЗГ. Канал  $II$  может быть подключен либо к точкам 0–1, чтобы измерять напряжение на конденсаторе, либо к точкам 0–2, чтобы измерять напряжение на  $LC$ -цепочке. Сигналы, поступающие на оба канала, могут наблюдаться одновременно. Включение генератора развертки осциллографа позволяет проследить изменение напряжений со временем.

Амплитуда колебаний напряжения, поступающего на каналы осциллографа, определяется по делениям шкалы, закрепленной на экране, с учетом цены деления этой шкалы и множителя, указанных около ручек управления осциллографа.

Разность фаз колебаний напряжений, подаваемых на каналы осциллографа, может быть определена двумя способами. Во-первых, путем определения сдвига одного сигнала по отношению к другому в горизонтальном направлении. Во-вторых, путем сложения сигналов как взаимно перпендикулярных гармонических колебаний с одинаковой частотой.

### Порядок выполнения работы

1. Соберите схему (см. рис. 3.4). При этом рекомендуется выбрать номер конденсатора в соответствии с номером учебной бригады, в которую Вы входите (табл. 3.1). Следите, чтобы клеммы «земля» каналов осциллографа и ЗГ



были подключены к общей точке. Канал II подключите к выбранному конденсатору (точки 0–1). Генератор развертки должен быть включен.

2. Установите сопротивление переменного резистора на ноль ( $R = 0$ ). Ручку напряжения ЗГ установите в среднее положение.

3. Получите на экране одновременно два гармонических сигнала. Меняя частоту ЗГ, определите резонансную частоту  $\nu_c$ , при которой амплитуда колебаний напряжения на конденсаторе  $U_{mC}$  достигает наибольшего значения.

4. Для известных значений емкости конденсатора  $C$  и индуктивности катушки  $L$  рассчитайте резонансную частоту без учета активного сопротивления катушки. Сравните с частотой, найденной экспериментально. Объясните возможное различие.

5. Определите, сравнивая сигналы, разность фаз между колебаниями напряжения на генераторе и на конденсаторе при резонансе, сравните с величиной разности фаз, полученной теоретически. Измерив с помощью осциллографа  $U_{mCpCp}$  и  $\varepsilon_m$ , вычислите добротность контура по формуле (3.20).

6. Выполните измерения по определению зависимости амплитуды колебаний напряжения на конденсаторе  $U_{mC}$  от частоты  $\nu$  при  $R = 0$ . По полученным данным постройте АЧХ  $U_{mC} = f(\nu)$ .

7. Проведите аналогичные измерения для сопротивления, значение которого для каждой бригады указано в табл. 3.1. Проведите анализ полученных результатов.

8. Выполните измерения по определению зависимости разности фаз колебаний ЭДС и напряжения на конденсаторе  $U_{mC}$  от частоты  $\nu$  при  $R = 0$ . По полученным данным постройте ФЧХ  $\Delta\varphi_C = f(\nu)$ .

9. Проведите аналогичные измерения для сопротивления, значение которого для каждой бригады указано в табл. 3.1. Проведите анализ полученных результатов.

10. Измените точку подключения канала II, подсоединив его к концам LC цепочки (точки 0–2).

11. Выполните измерения по определению зависимости амплитуды колебаний напряжения на  $LC$  цепочке  $U_m$  от частоты.

12. По полученным в п. 11 данным постройте АЧХ. Объясните резкое различие этих графиков от графиков, полученных ранее для  $RC$  цепочки.

13. Выполните измерения по определению зависимости разности фаз  $\Delta\varphi_i$  на  $LC$  цепочке от частоты.

14. По полученным в п. 13 данным постройте ФЧХ.

В табл. 3.1 указаны номера заданий и параметры исследуемого контура для каждой учебной бригады.

Таблица 3.1

**Параметры колебательного контура и пункты задания, рекомендуемые для каждой учебной бригады**

Номер бригады	Номер конденсатора	Сопротивление переменного резистора	Пункты задания для выполнения
1	$C_1$	100 Ом	1–7
2	$C_2$	200 Ом	1–5, 8, 9
3	$C_3$	300 Ом	1–5, 10, 11, 12
4	$C_1$	100 Ом	1–5, 10, 13, 14
5	$C_2$	200 Ом	1–7
6	$C_3$	300 Ом	1–5, 8, 9
7	$C_1$	100 Ом	1–5, 10, 11, 12
8	$C_2$	200 Ом	1–5, 10, 13, 14
9	$C_3$	300 Ом	1–7
10	$C_1$	100 Ом	1–5, 8, 9
11	$C_2$	200 Ом	1–5, 10, 11, 12
12	$C_3$	300 Ом	1–5, 10, 13, 14

**Контрольные вопросы**

1. Какие колебания осцилляторов называются вынужденными?

2. Получите дифференциальное уравнение вынужденных колебаний в последовательном колебательном контуре для заряда, напряжения и силы тока.

3. Получите решение дифференциального уравнения вынужденных колебаний. Объясните, что такое установившиеся вынужденные колебания.

4. Что такое резонанс? Чему равна резонансная частота колебаний напряжения на конденсаторе и силы тока в контуре?

5. Как зависит амплитуда колебаний напряжения на конденсаторе от частоты установившихся вынужденных колебаний?

6. Как зависит разность фаз между колебаниями напряжения на конденсаторе и генераторе от частоты?

7. Чему равна разность фаз колебаний силы тока и напряжений на элементах последовательного колебательного контура?

8. Почему АЧХ для  $LC$ -цепочки отличается от АЧХ для конденсатора?

9. Что такое добротность контура? Как связана добротность с высотой и шириной резонансной кривой?

10. Запишите закон Ома для переменного тока. Что такое импеданс?

## Лабораторная работа №4 СТОЯЧИЕ ВОЛНЫ НА СТРУНЕ

**Цель работы:** изучение условий образования и свойств стоячих волн на струне, спектра собственных частот колебаний и их зависимости от силы натяжения струны; измерение фазовой скорости упругих волн и амплитудного значения скорости колебания струны в пучности волны.

### Теоретическая часть

**Стоячей** называется волна, образуемая в результате суперпозиции двух бегущих навстречу друг другу синусоидальных волн, имеющих одинаковые частоты и амплитуды, а для поперечных волн – еще и одинаковые плоскости колебаний.

На практике стоячие волны получают, ограничивая область распространения бегущей волны и тем самым формируя волну отраженную. При этом происходит сложение колебаний падающей и отраженной волн.

Рассмотрим стоячую волну на струне (рис. 4.1), концы которой жестко закреплены. Струна имеет предварительное натяжение, упругие силы в ней обеспечивают возможность возникновения поперечных (в направлении оси  $y$ ) колебаний частиц и распространения этих колебаний в направлении оси  $x$ . Если струна выведена из положения равновесия и затем предоставлена сама себе, то в ней возникает бегущая волна (на рис. 4.1 – сплошная линия), распространяющаяся с фазовой скоростью  $\vec{V}_\phi$ . На границе  $x = \ell$  происходит ее отражение, и отраженная волна (на рис. 4.1 – пунктирная линия) с такой же по значению фазовой скоростью распространяется в обратном направлении.

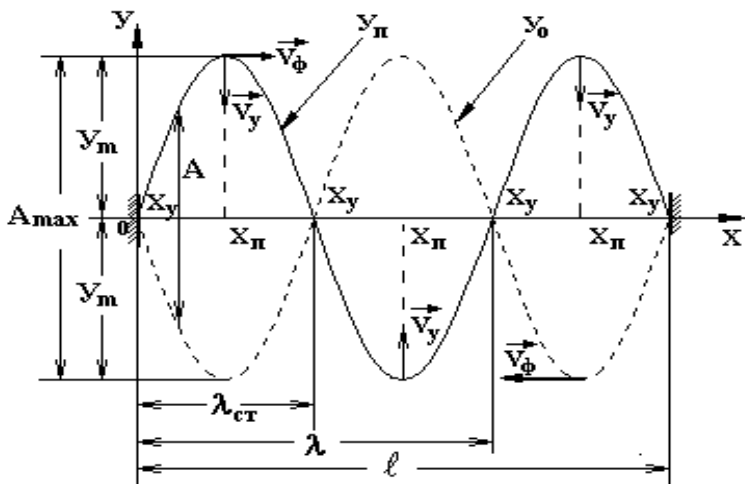


Рис. 4.1

Бегущие волны описываются волновым уравнением [1]:

$$\frac{d^2 Y(x, t)}{dx^2} = \frac{1}{V_\phi^2} \frac{d^2 Y(x, t)}{dt^2},$$

решениями которого для падающей и отраженной волн являются:

$$Y_\Pi = Y_m \cos(\omega t - kx);$$

$$Y_0 = Y_m \cos(\omega t + kx + \Delta\varphi),$$

где  $Y_m$  – амплитуда колебаний частиц струны (амплитуда

волны);  $\omega = 2\pi\nu = 2\pi \frac{V_\phi}{\lambda}$  – круговая частота, выраженная

через частоту колебаний  $\nu$ , либо через фазовую скорость

$V_\phi$  и длину бегущей волны  $\lambda$ ;  $k = \frac{2\pi}{\lambda}$  – волновое число;

$x$  – расстояние, пройденное волной от начала координат за время  $t$ ;  $\Delta\varphi$  – фазовый сдвиг отраженной волны относительно волны падающей ( $\Delta\varphi$  зависит от условий на границе отражения).

При суперпозиции падающей и отраженной волн получим стоячую волну:

$$Y = Y_{II} + Y_O = 2Y_m \cos\left(kx + \frac{\Delta\varphi}{2}\right) \cdot \cos\left(\omega t + \frac{\Delta\varphi}{2}\right),$$

где фазовый сдвиг  $\Delta\varphi$  найдем исходя из того, что в точке закрепления струны ее колебания отсутствуют. Так, при  $x = 0$  смещение  $Y = 0$ , а это возможно, если

$$\cos\left(kx + \frac{\Delta\varphi}{2}\right) = \cos\left(\frac{\Delta\varphi}{2}\right) = 0,$$

т.е. при  $\Delta\varphi = \pi$ . Это означает, что падающая и отраженная волны в данной точке струны находятся в противофазе. При суперпозиции образуется стоячая волна, описываемая уравнением

$$Y = 2Y_m \sin(kx) \sin(\omega t). \quad (4.1)$$

Амплитуда стоячей волны

$$A = 2Y_m |\sin(kx)| = 2Y_m \left| \sin\left(\frac{2\pi}{\lambda} x\right) \right|$$

зависит от координаты  $x$  и изменяется от  $A_{\min} = 0$  до  $A_{\max} = 2Y_m$  (см. рис. 4.1).

Точки, в которых  $A = 0$ , называются *узлами стоячей волны*. Их координаты  $x_y$  получим из условия

$$\sin\left(2\pi \frac{x_y}{\lambda}\right) = 0,$$

откуда

$$x_y = m \cdot \frac{\lambda}{2},$$

где  $m = 0, 1, 2, 3 \dots$ .

Точки, в которых  $A = A_{\max} = 2Y_m$ , называются *пучностями стоячей волны* и из условия  $\sin\left(2\pi \frac{x_n}{\lambda}\right) = 1$  имеют координаты

$$x_n = \left(m + \frac{1}{2}\right) \frac{\lambda}{2},$$

где  $m = 0, 1, 2, 3 \dots$ .

Точки струны, расположенные между двумя узлами, колеблются синфазно, а при переходе через соседний узел фаза их колебаний скачком изменяется на противоположную. Через положение равновесия (ось  $x$ ) все точки колеблющейся струны проходят одновременно. Расстояние между двумя соседними узлами, равное половине длины бегущих волн, называется *длиной стоячей волны*  $\lambda_{CT} = \frac{\lambda}{2}$  (см. рис. 4.1).

На длине  $\ell$  струны может укладываться только целое число длин стоячей волны  $\lambda_{CT}$ , поэтому всегда выполняется условие:

$$\ell = n\lambda_{CT} = n\frac{\lambda}{2},$$

где  $n = 1, 2, 3 \dots$ .

Из этого простого условия следуют важные выводы:

- на ограниченной струне стоячая волна может возникать только в том случае, если длина  $\lambda$  падающей и отраженной волн равна какому-либо значению из дискретного ряда, разрешенного следующим условием:

$$\lambda_n = \frac{2\ell}{n},$$

где  $n = 1, 2, 3 \dots$ ;

- колебания ограниченной струны могут происходить только при «собственных частотах», имеющих какое-либо значение из дискретного ряда:

$$\nu_n = \frac{V_\phi}{\lambda_n} = n\frac{V_\phi}{2\ell}, \quad (4.2)$$

где  $n = 1, 2, 3 \dots$ .

Число  $n$  принято называть *номером гармоник*. Колебания при  $n = 1$  на частоте

$$\nu_1 = \frac{V_\phi}{2\ell} \quad (4.3)$$

называют первой гармоникой (в акустике – основным тоном). Высшие гармоники (в акустике – обертоны) соответствуют  $n = 2, 3, 4$  и т.д., то есть частотам  $\nu_n = n\nu_1$ .

Фазовая скорость  $V_\phi$  бегущей волны на струне определяется только силой  $F$  натяжения струны и её линейной плотностью  $\rho$  [2]:

$$V_\phi = \sqrt{\frac{F}{\rho}}, \quad (4.4)$$

причем значение  $\rho$  при известной силе  $F$  может быть найдено экспериментально с помощью выражения (4.2) или (4.3).

На рис. 4.2 показаны стоячие волны, соответствующие первым трем гармоникам.

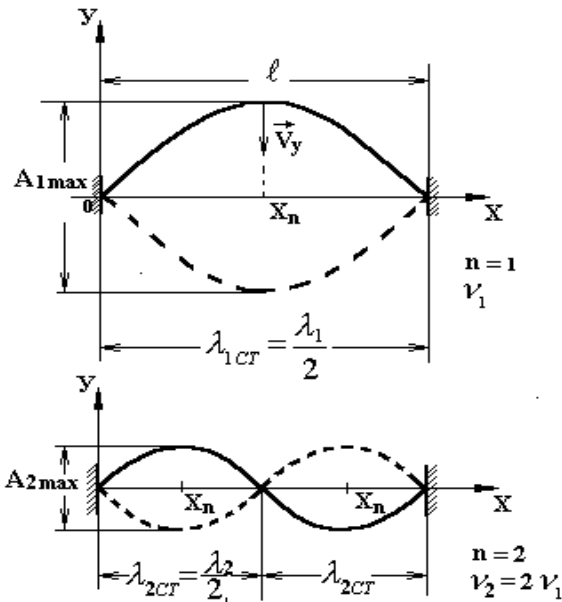


Рис. 4.2

Скорость  $V_y$  (см. рис. 1) различных точек струны в процессе ее колебательного движения найдем, взяв производную по времени из уравнения (4.1):



$$V_y = \frac{dy}{dt} = 2\omega Y_m \sin\left(2\pi \frac{x}{\lambda}\right) \cos\omega t.$$

Амплитуда этой скорости

$$V_{ym} = 2\omega Y_m \left| \sin\left(2\pi \frac{x}{\lambda}\right) \right| = \omega A$$

принимает наибольшее значение  $V_{ym(\max)}$  в пучности  $x_n$  стоячей волны при прохождении струной положения равновесия. Для первой частоты  $\omega_1 = 2\pi \cdot \nu_1$  гармонике – это наибольшее значение скорости струны в точке  $x_n = \frac{\lambda_1}{4} = \frac{\ell}{2}$ :

$$V_{-m(\max)1} = 2\pi \nu_1 A_{1\max}. \quad (4.5)$$

Особенность стоячих волн состоит в том, что они не имеют направления распространения, не переносят энергию колебательного движения. Частицы колеблющейся среды, находящиеся в узлах стоячей волны, всегда покоятся, а координаты узлов во времени и в пространстве не меняются. Координаты пучностей также остаются постоянными.

### **Описание установки**

Свободные колебания струны вследствие потерь энергии быстро затухают, поэтому в экспериментальной установке поддерживают вынужденные колебания струны. Для возникновения стоячей волны на струне необходимо, чтобы частота внешнего периодического воздействия равнялась одной из «собственных частот» (см. выражение (4.2)), соответствующих той или иной гармонике. При этом возбуждение колебаний струны происходит в условиях резонанса. Схема экспериментальной установки показана на рис. 4.3. Однородная струна 1, ограниченная в точках 2 и 3, под действием груза 4 имеет натяжение  $F = Mg$ , где  $M$  – масса груза. Вблизи конца, закрепленного в точке 2, струна соединена с электромагнитным преобразователем (реле) 5, обмотка которого подключена к генератору 6 электрических сигналов. Частота этих сигналов контролируется подключенным к генератору частотомером 7.

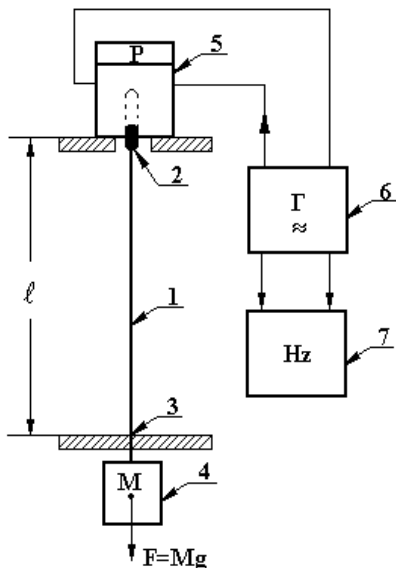


Рис. 4.3

Установка работает следующим образом. Ток  $I$  генератора б питает обмотку электромагнитного преобразователя 5 и возбуждает колебания его якоря с частотой  $\nu_2$  генератора. Эти колебания якоря передаются струне 1, имеющей при данном натяжении  $F$  собственные частоты  $\nu_n = n \cdot \nu_1$ . При  $\nu_2 = \nu_n$  на струне устанавливается стоячая волна, соответствующая  $n$ -й гармонике.

Из выражений (4.2) и (4.4) следует, что

$$\nu_n = \frac{n}{2\ell} \sqrt{\frac{F}{\rho}},$$

и при  $\nu_2 = \nu_n$  и  $F = Mg$  получим формулу

$$\rho = n^2 \frac{Mg}{4\ell^2 \nu_2^2}, \quad (4.6)$$

позволяющую через известные значения ускорения свободного падения  $g$ , массы  $M$  груза, длины  $\ell$  струны, частоты  $\nu_2$  генератора и номера  $n$  полученной на струне гармоники вычислить линейную плотность материала струны.

## Порядок выполнения работы

1. Получите формулу для вычисления доверительной погрешности измерения линейной плотности струны в соответствии с формулой (4.6).

2. Установив груз  $M_1$  и необходимую частоту  $\nu_{\partial 1}$  генератора, получите на струне стоячую волну, соответствующую 1-й гармонике. Измерьте частоту генератора и амплитуду стоячей волны  $A_{1\max}$  в пучности. Повторите измерения пять раз.

3. Для груза  $M_1$ , изменяя частоту генератора, получите на струне стоячие волны, соответствующие 2-й и 3-й гармоникам. Измерьте частоты  $\nu_{\partial 2}$  и  $\nu_{\partial 3}$  генератора.

4. Для грузов  $M_2$  и  $M_3$  получите на струне стоячие волны, соответствующие 1-й гармонике, и измерьте частоты  $\nu'_{\partial 1}$  и  $\nu''_{\partial 1}$  генератора.

5. По данным п. 2 для пятикратных измерений и вероятности  $P = 99\%$  (коэффициент Стьюдента  $t_c = 4,6$ ) вычислите:

а) выборочное среднее частоты генератора  $\bar{\nu}_{\partial 1}$  и доверительную погрешность  $\delta_\nu$ ;

б) выборочное среднее плотности материала струны  $\bar{\rho}$  и доверительную погрешность  $\delta_\rho$  (используя формулы (4.6) и формулу, найденную в п. 1); значения  $\bar{M}$ ,  $\delta_M$ ,  $\bar{g}$ ,  $\delta_g$ ,  $\bar{l}$  и  $\delta_l$  приведены в паспорте установки.

6. Используя полученные в п. 2  $A_{1\max}$  и в п. 5 величины  $\bar{\nu}_{\partial 1}$  и  $\bar{\rho}$ , по формулам (4.4) и (4.5) оцените значения наибольшей амплитуды скорости колебательного движения струны и фазовой скорости волны на струне. Результаты сравните.

7. По данным, полученным в пп. 2 и 3, постройте график зависимости  $\nu_{\partial} = f(n)$  и проанализируйте его.

8. По данным, полученным в пп. 2 и 4, постройте график зависимости  $\nu_{\partial 1} = f(\sqrt{M})$  и проанализируйте его с точки зрения теории по формуле (4.6) для  $n = 1$ .

## Контрольные вопросы

1. Какие колебания называются свободными, а какие вынужденными? Каковы условия их получения? В чем сущность резонанса? Почему в работе используется резонанс?

2. Что называется волной? Бегущие и стоячие волны. Как можно получить стоячие волны на струне?

3. Покажите, что в точке отражения бегущих волн от жесткой преграды фаза колебаний в отраженной волне меняется на противоположную.

4. Условия образования стоячих волн на струне и основные свойства стоячих волн.

5. Уравнение стоячей волны, ее амплитуда. Узлы и пучности.

6. Фазовая скорость волны, чем она определяется для волн на струне? Скорость частиц струны при колебательном движении, ее амплитуда, наибольшее значение амплитуды.

*Лабораторная работа №5*  
**ИЗУЧЕНИЕ СЛОЖЕНИЯ СИНХРОННЫХ  
ОДНОНАПРАВЛЕННЫХ КОЛЕБАНИЙ**

**Цель работы:** изучение частотных зависимостей фазы и амплитуды колебаний в электрических цепях, содержащих активные и реактивные элементы.

**Теоретическая часть**

При сложении двух однонаправленных гармонических колебаний с одинаковыми частотами  $S_1 = A_1 \cos(\omega t + \varphi_1)$  и  $S_2 = A_2 \cos(\omega t + \varphi_2)$  результирующее колебание является гармоническим той же частоты и описывается функцией:

$$S = A \cos(\omega t + \varphi),$$

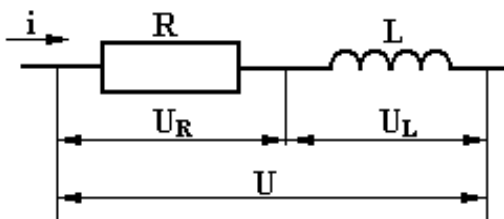
где амплитуда и фаза определяются формулами

$$A = \sqrt{A_1^2 + A_2^2 + 2A_1A_2 \cos(\varphi_2 - \varphi_1)}; \quad (5.1)$$

$$\operatorname{tg} \varphi = \frac{A_1 \sin \varphi_1 + A_2 \sin \varphi_2}{A_1 \cos \varphi_1 + A_2 \cos \varphi_2}. \quad (5.2)$$

Приведенные результаты могут быть применены для анализа цепей переменного тока.

Рассмотрим цепь, содержащую резистор и индуктивность (рис. 5.1).



**Рис. 5.1**

Пусть в этой цепи течет электрический ток  $i = I \cos \omega t$ , создавая падение напряжения  $u = u_R + u_L$ , где

$$u_R = iR = IR \cos \omega t = U_R \cos \omega t; \quad (5.3)$$

$$u_L = L \frac{di}{dt} = -I \omega L \sin \omega t = x_L I \cos \left( \omega t + \frac{\pi}{2} \right) = U_L \cos \left( \omega t + \frac{\pi}{2} \right), \quad (5.4)$$

где  $x_L$  – индуктивное сопротивление;  $U_R$ ,  $U_L$  – амплитудные значения напряжений.

Формулы (5.3) и (5.4) свидетельствуют о том, что напряжение на резисторе изменяется в фазе с током, а на индуктивности – опережает ток на  $\frac{\pi}{2}$ . Общее напряжение

$u = U \cos(\omega t + \varphi)$ , где  $U$  и  $\varphi$  рассчитываются по формулам (5.1) и (5.2) и равны:

$$U = \sqrt{U_R^2 + U_L^2}, \quad \operatorname{tg} \varphi = \frac{U_L}{U_R} = \frac{\omega L}{R}.$$

Рассмотрим цепь, содержащую резистор и конденсатор (рис. 5.2).

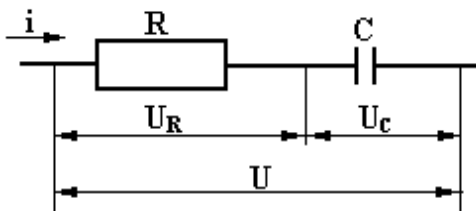


Рис. 5.2

Общее напряжение

$$u = u_R + u_C = U \cos(\omega t + \varphi),$$

где  $u_R = U_R \cos \omega t$ ,

$$u_C = \frac{q}{C} = \frac{\int i dt}{C} = I \frac{1}{\omega C} \sin \omega t = U_C \cos \left( \omega t - \frac{\pi}{2} \right), \quad (5.5)$$

где  $\frac{1}{\omega C} = x_C$  – емкостное сопротивление конденсатора.

Формула (5.5) свидетельствует о том, что напряжение на конденсаторе отстает от тока на угол  $\frac{\pi}{2}$ . Амплитудное значение общего напряжения

$$U = \sqrt{U_C^2 + U_R^2}, \quad \operatorname{tg} \varphi = -\frac{1}{\omega CR}.$$

### Метод измерения

Установка состоит из генератора переменного напряжения, двух сопротивлений и осциллографа.

Измерения амплитуды напряжений  $U$ ,  $U_Z$  и сдвига фаз наиболее просто проводить методом фигур Лиссажу (рис. 5.3).

На вход  $Y$  осциллографа подается сигнал с сопротивления  $Z_2$ , поэтому смещение луча на экране осциллографа пропорционально падению напряжения на элементе  $Z_2$ , а полное отклонение по оси  $Y$  равно  $2U_Z$ . Сигнал с выхода генератора подается на вход  $X$  осциллографа и отклонение луча по оси  $X$  пропорционально напряжению  $U$ , а полное отклонение по оси  $X$  равно  $2U$ .

На рис. 5.4 показана результирующая траектория на экране осциллографа (эллипс), по которой легко определяются амплитуды и сдвиг фаз между  $U_x$  и  $U_y$  из выражения

$$\sin \varphi = \frac{B}{A}. \quad (5.6)$$

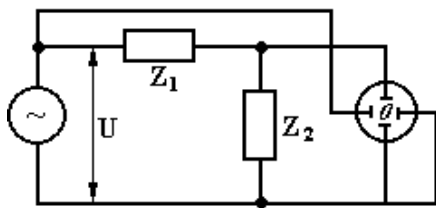


Рис. 5.3

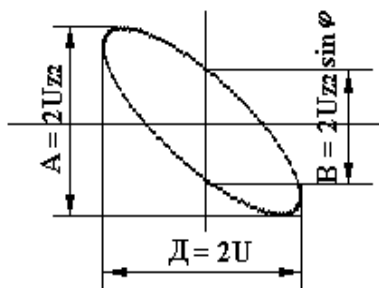


Рис. 5.4

На рис. 5.5 показаны результирующие траектории для разных значений  $\varphi$ .

$\varphi = 180^\circ$	$\varphi = 135^\circ$	$\varphi = 90^\circ$	$\varphi = 45^\circ$	$\varphi = 0^\circ$
-----------------------	-----------------------	----------------------	----------------------	---------------------

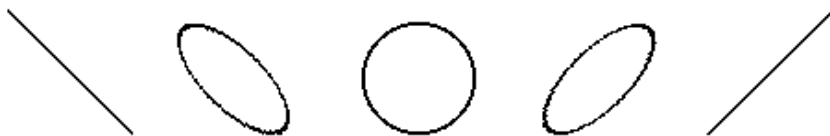


Рис. 5.5

### Порядок выполнения работы

1. Соберите схему (см. рис. 5.3), используя в качестве  $Z_1$  резистор, в качестве  $Z_2$  – конденсатор.

2. Измерьте параметры эллипса  $A$ ,  $B$ ,  $D$  для различных частот в диапазоне от минимальной до максимальной частоты, выдаваемой генератором (для 10 частот).

*Примечание:* параметры  $A$ ,  $B$ ,  $D$  должны быть определены в единицах напряжения.

3. По полученным результатам рассчитайте по формуле (5.6) сдвиг фаз и коэффициент передачи напряжения  $K = \frac{A}{D}$ .

4. Постройте зависимости  $\varphi$  и  $K$  от частоты ( $f$ ).

5. Соберите схему (см. рис. 5.3), используя в качестве  $Z_1$  конденсатор, в качестве  $Z_2$  – резистор, и для собранной схемы повторить пункты 2, 3, 4.

6. Постройте на одном графике векторную диаграмму для трех частот, и проверьте выполнение соотношений для этих частот:

$$\varphi_R + \varphi_C = \frac{\pi}{2}; \quad (5.7)$$

$$U_R^2 + U_C^2 = U^2 \quad (5.8)$$

7. Соберите схему (см. рис. 5.3), используя в качестве  $Z_1$  резистор, в качестве  $Z_2$  – индуктивность, для собранной схемы повторить пункты 2, 3, 4.

8. Соберите схему (см. рис. 5.3), используя в качестве  $Z_1$  – индуктивность, в качестве  $Z_2$  – резистор, и для собранной схемы повторить пункты 2, 3, 4.

9. Повторите задание п. 6 и проверьте выполнение соотношений



$$\varphi_R + \varphi_L = \frac{\pi}{2}; \quad (5.9)$$

$$U_R^2 + U_L^2 = U^2. \quad (5.10)$$

### Контрольные вопросы

1. Каковы результаты сложения однонаправленных гармонических колебаний одной частоты?

2. Чему равен сдвиг фаз между током и напряжением в цепочках  $R$ ,  $L$  и  $R$ ,  $C$ ? Постройте векторные диаграммы.

3. Почему должны выполняться соотношения (5.7)–(5.10) для фаз и напряжений? Докажите с помощью векторных диаграмм.

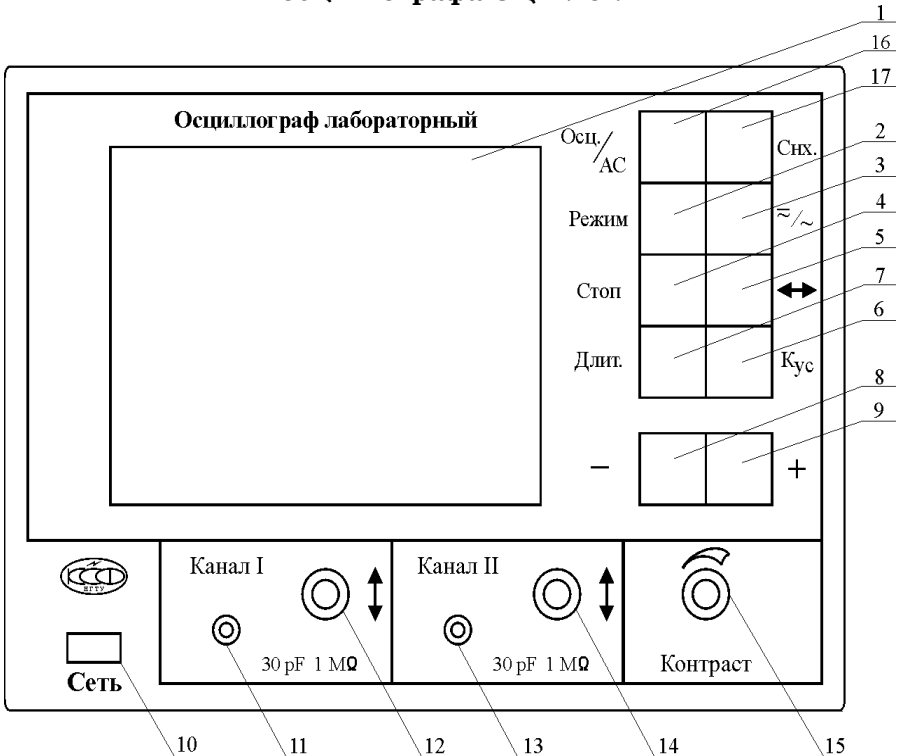
4. Чему равны индуктивное и емкостное сопротивления? Как они изменяются с частотой?

5. В чем заключается метод, который Вы использовали для исследования частотных зависимостей фазы и амплитуды в электрических цепях?

# ПРИЛОЖЕНИЯ

## Приложение 1

### Описание органов управления осциллографа ОЦЛ2-02



**Рис. П.1. Передняя панель прибора: 1 – графический дисплей; 2 – кнопка выбора режима работы; 3 – кнопка переключателя закрытого или открытого канала; 4 – кнопка запоминания оцифрованного сигнала; 5 – кнопка смещения оцифрованного сигнала; 6 – кнопка выбора коэффициента отклонения; 7 – кнопка выбора временной развертки; 8 – кнопка уменьшения выбранной величины; 9 – кнопка увеличения выбранной величины; 10 – кнопка выключателя «Сеть»; 11 – вход первого канала; 12 – ручка смещения первого канала по вертикали; 13 – вход второго канала; 14 – ручка смещения второго канала по вертикали; 15 – ручка регулировки контраста изображения; 16 – кнопка выбора типа прибора (осциллограф или анализатор сигнала), в данной версии не используется; 17 – кнопка выбора типа синхронизации**

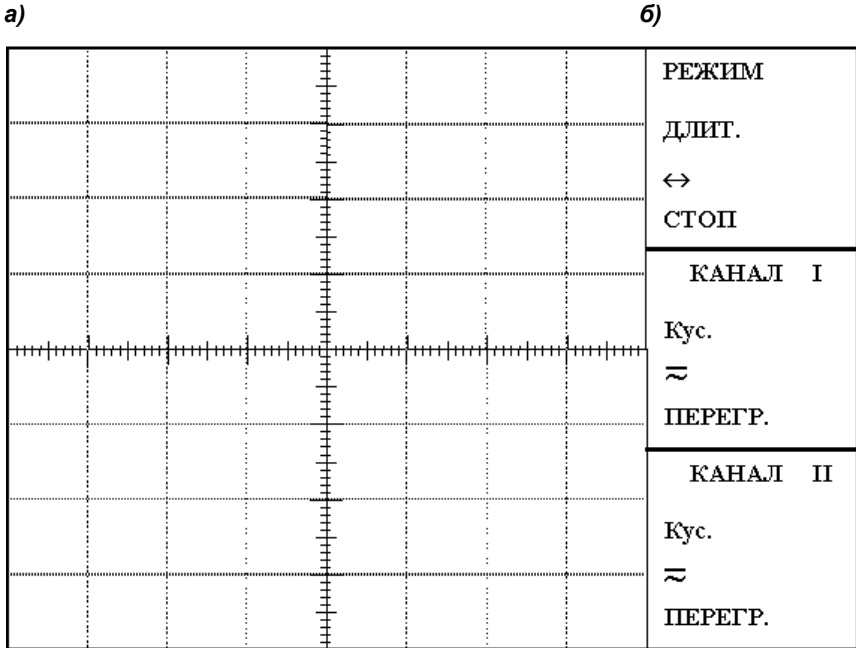


Рис. П.2. Экран дисплея:

а – поле отображения сигнала; б – информационное поле

Поле отображения сигнала содержит координатную сетку, на которую накладывается измеряемый сигнал.

Информационное поле разделено на 3 области:

- область общих установок: отображает режим работы осциллографа (строка *Режим*), временная развертка (строка *Длительность*), смещение привязки сигнала по оси времени (строка ↔) и состояние стоп-кадр (строка *Стоп*);

- область состояния канала I: отображает коэффициенты отклонения канала I (строка *Кус.*), указатель переключателя закрытого или открытого канала, индикатор перегрузки (линия *ПЕРЕГР.*);

- область состояния канала II: отображает информацию, аналогичную для канала I.

## Порядок работы с осциллографом

1. Для включения прибора соедините кабель питания с питающей сетью и нажмите кнопку *Сеть 10*, при этом загорится индикатор *1*.

2. Регулировка контраста изображения проводится вращением ручки *Контраст 15*.

3. Для переключения режима работы нажмите кнопку *Режим 2*. При этом надпись *Режим* должна подсветиться. Затем кнопками «+» или «-» выберите необходимый режим:

- I (наблюдение сигнала канала I);
- II (наблюдение сигнала канала II);
- I, II (одновременное наблюдение сигналов каналов I и II);
- I+II (сигнал, равный алгебраической сумме сигналов каналов I и II, прошедших через калибровочные усилители);
- X-Y (режим X-Y).

4. Подайте исследуемый сигнал на гнезда *11* (канал I) или *13* (канал II). Для подключения исследуемого сигнала в комплект прибора входят соединительные кабели. При подключении кабеля входное сопротивление прибора равно 1 МОм с параллельной емкостью, значение которой зависит от типа используемого кабеля.

5. Для установления вида связи входного усилителя прибора с источником исследуемого сигнала (подключение входного конденсатора) необходимо нажать кнопку *3*. При этом подсветится соответствующая строка в информационном окне рабочего канала. Кнопкой «+» или «-» установите нужное. Если режим работы предполагает совместное использование двух каналов, то для перехода в информационное окно другого канала нажмите повторно кнопку *3*. Установка производится аналогично.

В положении « $\approx$ » связь с источником сигнала осуществляется по постоянному току. Если постоянная составляющая исследуемого сигнала намного больше переменной, то целесообразно выбирать связь источника исследуемого сигнала по переменному току « $\sim$ ». В этом случае

## Продолжение прил. 2

конденсатор входной цепи не пропускает постоянную составляющую. При исследовании низкочастотных сигналов следует помнить, что в режиме «~» нижний предел полосы пропускания составляет несколько герц.

6. Смещение графиков сигналов относительно координатной сетки по вертикали осуществляется регуляторами 12 и 14.

7. Для смещения графиков сигналов относительно координатной сетки по горизонтали необходимо нажать кнопку 5 « $\leftrightarrow$ ». Кнопкой «+» или «-» установите нужное положение. При этом высвечивается направление смещения  $\rightarrow$  или  $\leftarrow$  соответственно. Перемещение наблюдаемого сигнала осуществляется не более чем на  $\frac{1}{2}$  дисплея. При ограничении перемещения высвечивается соответствующий символ.

8. Для изменения коэффициента отклонения нажмите кнопку 6  $K_{yc}$ . При этом подсветится надпись УСИЛ. того канала, который соответствует выбранному режиму работы. Если режим работы предполагает совместное использование двух каналов, то переход между выбором коэффициентов отклонения каналов осуществляется повторным нажатием кнопки 6  $K_{yc}$ .

Установить необходимое значение коэффициента отклонения для выбранного канала можно при помощи кнопок «+» или «-».

9. Для изменения времени развертки необходимо нажать кнопку 7 *Длит.* Изменения необходимо проводить при помощи кнопок «+» или «-».

10. Для включения режима *Стоп-кадр* необходимо нажать кнопку 4 *Стоп*. При этом кадр будет остановлен для проведения измерений. Для выхода из этого режима необходимо нажать кнопку *Стоп* повторно.

В режиме *Стоп-кадр* активна только кнопка « $\leftrightarrow$ ».

11. При работе в режиме X-Y рекомендуется предварительно получить 2–3 периода отображаемых сигналов в режиме I, II, а затем перейти в режим X-Y. Это связано с тем, что количество отображаемых отсчетов ограничено.

12. В данной модели предусмотрена автоматическая синхронизация по заданному фронту сигнала. Переключение вида синхронизации осуществляется нажатием кнопки 17 *Снх.*, при этом на дисплее подсвечивается слово *Синхр.* Далее при помощи кнопок «+» и «-» переключается фронт синхронизации («+» соответствует переднему фронту сигнала, «-» – заднему).

13. Если при включении прибора или во время его работы происходят какие-нибудь сбои, рекомендуется произвести сброс путем выключения и повторного включения прибора.

## БИБЛИОГРАФИЧЕСКИЙ СПИСОК

1. Савельев, И.В. Курс общей физики: учеб. пособие. В 3-х т. Т. 2. Электричество и магнетизм. Волны. Оптика / И.В. Савельев. – 16-е изд., стер. – Санкт-Петербург: Лань, 2022. – 500 с. – Текст: непосредственный
2. Зисман, Г.А. Курс общей физики. Т. 1. Механика, молекулярная физика, колебания и волны / Г.А. Зисман, О.М. Тодес. – 5-е изд., стер. – Москва: Наука, 1972. – 339 с. – Текст: непосредственный.
3. Калашников, С.Г. Электричество: учеб. пособие / С.Г. Калашников. – Москва: Наука, 1977. – 592 с. – Текст: непосредственный.
4. Детлаф, А.А. Курс физики: учеб. пособие / А.А. Детлаф, Б.М. Яворский. – 4-е изд., испр. – Москва: Высшая школа, 2002. – 718 с. – Текст: непосредственный.
5. Сивухин, Д.В. Общий курс физики. Электричество: учеб. пособие / Д.В. Сивухин. – 2-е изд., испр. – Москва: Наука, 1983. – 687 с. – Текст: непосредственный.
6. Трофимова, Т.И. Курс физики: учеб. пособие / Т.И. Трофимова. – 14-е изд., стер. – Москва: Академия, 2007. – 560 с. – Текст: непосредственный.
7. Бабаков, И.М. Теория колебаний: учеб. пособие / И.М. Бабаков. – 3-е изд, стер. – Москва: Наука, 1968. – 559 с. – Текст: непосредственный.
8. Фриш, С.Э. Курс общей физики. В 3-х т. Т. 2. Электрические и электромагнитные явления: учебник / С.Э. Фриш, А.В. Тиморева. – 10-е изд., стер. – Санкт-Петербург: Лань, 2006. – 528 с. – Текст: непосредственный.

## СОДЕРЖАНИЕ

<i>Введение</i> .....	3
<i>Лабораторная работа №1.</i> <b>ИЗУЧЕНИЕ СЛОЖЕНИЯ КОЛЕБАНИЙ</b> .....	4
<i>Лабораторная работа №2.</i> <b>СВОБОДНЫЕ ЭЛЕКТРОМАГНИТНЫЕ КОЛЕБАНИЯ</b> .....	14
<i>Лабораторная работа №3.</i> <b>ВЫНУЖДЕННЫЕ КОЛЕБАНИЯ В ПОСЛЕДОВАТЕЛЬНОМ КОЛЕБАТЕЛЬНОМ КОНТУРЕ</b> .....	22
<i>Лабораторная работа №4.</i> <b>СТОЯЧИЕ ВОЛНЫ НА СТРУНЕ</b> .....	36
<i>Лабораторная работа №5.</i> <b>ИЗУЧЕНИЕ СЛОЖЕНИЯ СИНХРОННЫХ ОДНОНАПРАВЛЕННЫХ КОЛЕБАНИЙ</b> .....	45
<i>Приложения</i> .....	50
<i>Библиографический список</i> .....	55

Компьютерная верстка Т.В. Телелева

Темплан ФГБОУВО «ЗГУ» 2023 г., поз. 44. Подписано в печать 25.01.2023.  
Формат 60x84 1/16. Бум. для копир.-мн.ап. Гарнитура *Bookman Old Style*.  
Печать плоская. Усл.п.л. 3,5. Уч.-издл. 3,5. Тираж 30 экз. Заказ 12.

663310, Норильск, ул. 50 лет Октября, 7. E-mail: RIO@norvuz.ru

Отпечатано с готового оригинал-макета в отделе ЦИТ ФГБОУВО «ЗГУ»