

Документ подписан простой электронной подписью
Информация о владельце:
ФИО: Игнатенко Виталий Иванович
Должность: Проректор по образовательной деятельности и молодежной политике
Дата подписания: 05.01.2023 09:00:33
Уникальный программный ключ:
a49ae343af5448d45d7e3e1e499659da8109ba78

Министерство науки и высшего образования РФ
ФГБОУВО «Норильский государственный
индустриальный институт»
Кафедра физико-математических дисциплин

ОБЩАЯ ФИЗИКА.

ЭЛЕКТРОСТАТИКА И ПОСТОЯННЫЙ

ЭЛЕКТРИЧЕСКИЙ ТОК

*Методические указания
для лабораторных работ*

Норильск 2019

ББК 22.33я7

Общая физика. Электростатика и постоянный электрический ток: метод. указ. для лаб. работ / сост.: С.Х. Шигалов, Г.В. Семенов, Л.Б. Дерябина; Министерство науки и высшего образования РФ, Норильский гос. индустр. ин-т. – Норильск: НГИИ, 2019. – 48 с. – Библиогр.: с. 47. – Текст: непосредственный.

Предназначены для студентов всех направлений и форм обучения. Содержат теоретическую вводную часть и описание четырех лабораторных работ.

ОСНОВНЫЕ ОПРЕДЕЛЕНИЯ

Измерение физической величины заключается в сравнении её с однородной ей физической величиной, принятой за единицу. Различают два типа измерений физических величин: прямые и косвенные.

При *прямом измерении* значение искомой величины сравнивают с единицей измерения непосредственно или при помощи измерительного прибора, проградуированного в соответствующих единицах.

При *косвенном измерении* значение искомой физической величины находят, основываясь на результатах прямых измерений других физических величин, с которыми эта искомая величина связана известной функциональной зависимостью.

Из-за действия множества искажающих факторов результат каждого отдельного измерения физической величины не совпадает с её истинным значением. Разность между результатом измерения и истинным значением измеряемой величины называют *погрешностью измерений*.

Различают три типа погрешностей измерений: систематические, случайные и промахи (грубые ошибки).

Систематическими называются погрешности, которые остаются постоянными либо изменяются по определенному закону. К ним относятся погрешности измерительных приборов. Погрешность прибора определяется на основе паспортных данных прибора, его класса точности, точности нониуса и т.д. **Классом точности средства измерения** называется характеристика последнего, служащая показателем установленных для него государственным стандартом пределов погрешностей и других параметров, влияющих на точность.

Применяются следующие классы точности таких приборов: 0,1; 0,2; 0,5; 1,0; 1,5; 2,5; 4,0. Обозначение класса точности прибора записывается на его шкале в виде соответствующих цифр (*не заключенных в кружок*). Общая формула для расчета максимальной абсолютной погрешности имеет вид:

$$\Delta A_{\text{приб}} = \frac{K}{100} A_{\text{max}} ,$$

где K – класс точности прибора; A_{\max} – верхний предел измерений прибора (либо данного его диапазона).

Например, для амперметра класса 0,5 на диапазоне $I_{\max} = 2 \text{ A}$:

$$\Delta I_{\text{приб}} = \frac{0,5}{100} \cdot 2 \text{ A} = 0,01 \text{ A} .$$

Если на шкале такого обозначения нет, то данный прибор является внеклассным (невыверенным), т.е. его приведенная погрешность составляет более 4%. При этом абсолютная погрешность такого прибора принимается равной половине цены наименьшего деления шкалы.

Случайные погрешности – это ошибки, появление которых не может быть предупреждено. При многократных измерениях они подчиняются статистическим законам и их влияние на результаты измерения можно учесть.

Истинное значение $x_{\text{ист}}$ физической величины x нельзя определить абсолютно точно. Можно лишь утверждать, что оно лежит в интервале

$$x_{\text{изм}} - \sigma(x) \leq x_{\text{ист}} \leq x_{\text{изм}} + \sigma(x) ,$$

где $x_{\text{изм}}$ – значение величины x , полученное при измерении; $\sigma(x)$ – *абсолютная погрешность* измерения величины x .

Это неравенство принято записывать в следующем символическом виде:

$$x = x_{\text{изм}} \pm \sigma(x). \quad (1)$$

За наиболее достоверное (истинное) значение непосредственно измеряемой физической величины x принимают **среднее арифметическое** $\langle x \rangle$ из всех n результатов ее измерений.

Промахи и грубые погрешности – это чрезмерно большие ошибки, явно искажающие результат измерения. Обычно они вызваны неправильными действиями наблюдателя, поэтому их следует отбрасывать.

Оценка погрешности результатов одного прямого измерения

Если при повторении измерений величины x в одних и тех же условиях получается одинаковое значение x_0 , то проведение дальнейших измерений бессмысленно. В этом случае результат записывается в виде:

$$x = x_0 \pm \sigma_{\text{сис}}(x), \quad (2)$$

где $\sigma_{\text{сис}}(x)$ – систематическая абсолютная погрешность, связанная с точностью измерительных приборов.

Оценка случайной погрешности многократных прямых измерений

Если при повторении измерений физической величины x в одинаковых условиях получают некоторые значения x_1, x_2, \dots, x_n (где n – число измерений), то результат таких измерений записывают в стандартной форме:

$$x = \langle x \rangle \pm \sigma_{\text{сл}}(x), \quad (3)$$

где $\langle x \rangle$ – среднее арифметическое измеренных значений; $\sigma_{\text{сл}}(x)$ – абсолютная случайная погрешность величины x .

Среднее значение величины x находится по формуле

$$\langle x \rangle = (x_1 + x_2 + \dots + x_n) / n. \quad (4)$$

Для нахождения случайной погрешности $\sigma_{\text{сл}}(x)$ используют понятия доверительного интервала и доверительной вероятности.

Доверительный интервал – это интервал

$$[\langle x \rangle - \sigma_{\text{сл}}(x), \langle x \rangle + \sigma_{\text{сл}}(x)],$$

в который по определению попадает истинное значение измеряемой величины x с заданной вероятностью.

Доверительной вероятностью (надежностью) α называют вероятность того, что истинное значение измеряемой величины x попадает в заданный доверительный интервал.

В табл. 1 приведены коэффициенты Стьюдента, по которым можно определить, во сколько раз нужно увеличить стандартный доверительный интервал $[\pm S(x)]$, что-

бы при числе измерений n получить заданную доверительную вероятность α . За стандартный принимают интервал $[\pm S(x)]$, где величина

$$S(x) = \sqrt{\frac{1}{n(n-1)} \sum_{i=1}^n (x_i - \bar{x})^2} \quad (5)$$

называется *стандартной погрешностью* измерения величины x .

Таблица 1

Коэффициенты Стьюдента $t(\alpha, n)$

Число измерений n	Доверительная вероятность α							
	0,5	0,6	0,7	0,8	0,9	0,95	0,98	0,99
2	1,0	1,38	2,0	3,1	6,3	12,7	31,8	63,7
3	0,82	1,06	1,3	1,9	2,9	4,3	7,0	9,9
4	0,77	0,98	1,2	1,6	2,4	3,2	4,5	5,8
5	0,74	0,94	1,2	1,5	2,1	2,8	3,7	4,6
6	0,73	0,92	1,2	1,5	2,0	2,6	3,4	4,0
7	0,72	0,90	1,1	1,4	1,9	2,4	3,1	3,7
8	0,71	0,90	1,1	1,4	1,9	2,4	3,0	3,5
9	0,71	0,89	1,1	1,4	1,8	2,3	2,9	3,4
10	0,70	0,88	1,1	1,4	1,8	2,3	2,8	3,3

Порядок обработки результатов измерения следующий:

- выполняют n измерений и записывают их результаты в таблицу;
- по формуле (4) вычисляют среднее значение \bar{x} ;
- по формуле (5) вычисляют стандартную погрешность $S(x)$;
- по табл. 1 находят коэффициент Стьюдента $t(\alpha, n)$ в зависимости от заданной доверительной вероятности α и числа измерений n ;
- абсолютную случайную погрешность $\sigma_{сл}(x)$ находят по формуле

$$\sigma_{сл}(x) = t(\alpha, n) \cdot S(x). \quad (6)$$

Для оценки *полной (суммарной) абсолютной погрешности* $\sigma(x)$ многократных прямых измерений необходимо учитывать как систематическую, так и случайную погрешности:

$$\sigma(x) = \sqrt{\sigma_{\text{сис}}^2(x) + \sigma_{\text{сл}}^2(x)}. \quad (7)$$

Результаты измерений при этом записываются в стандартной форме:

$$x = \langle x \rangle \pm \sigma(x). \quad (8)$$

Другой мерой точности результатов измерений является *суммарная относительная погрешность* $\varepsilon(x)$ измерения величины x :

$$\varepsilon(x) = \frac{\sigma(x)}{\langle x \rangle}. \quad (9)$$

Оценка случайной погрешности косвенных измерений

Пусть проводятся косвенные измерения величины $A = f(x, y)$, где значения x и y получены прямыми измерениями. Тогда среднее значение $\langle A \rangle$ величины A вычисляется следующим образом:

$$\langle A \rangle = f(\langle x \rangle, \langle y \rangle), \quad (10)$$

где $\langle x \rangle$ и $\langle y \rangle$ находятся по формуле (4).

Абсолютная *суммарная* погрешность $\sigma(A)$ косвенного измерения величины A дается выражением

$$\sigma(A) = \sqrt{\left(\frac{\partial A}{\partial x}\right)^2 \sigma^2(x) + \left(\frac{\partial A}{\partial y}\right)^2 \sigma^2(y)}, \quad (11)$$

где $\frac{\partial A}{\partial x}$ и $\frac{\partial A}{\partial y}$ – частные производные, вычисленные, соответственно, при значениях $x = \langle x \rangle$ и $y = \langle y \rangle$; $\sigma(x)$ и $\sigma(y)$ – абсолютные суммарные погрешности прямых измерений величин x и y .

В табл. 2 приведены формулы, по которым можно рассчитать абсолютные и относительные погрешности

косвенных измерений для конкретных, наиболее распространенных случаев.

Таблица 2

Погрешности для простейших случаев косвенных измерений

Вид функции	Формулы для расчета погрешностей
$A = x \pm y$	$\sigma(A) = \sqrt{\sigma^2(x) + \sigma^2(y)}$
$A = x \cdot y; \quad A = \frac{x}{y}$	$\varepsilon(A) = \sqrt{\varepsilon^2(x) + \varepsilon^2(y)}$
$A = (x_1 \cdot x_2) / (y_1 \cdot y_2)$	$\varepsilon(A) = \sqrt{\varepsilon^2(x_1) + \varepsilon^2(x_2) + \varepsilon^2(y_1) + \varepsilon^2(y_2)}$
$A = x^m$	$\varepsilon(A) = m \varepsilon(x)$
$A = \ln x$	$\sigma(A) = \sigma(x); \quad \varepsilon(A) = \frac{\sigma(x)}{ A }$
$A = \sin x$	$\varepsilon(A) = \sigma(x) \operatorname{ctg} x$
$A = \cos x$	$\varepsilon(A) = \sigma(x) \operatorname{tg} x$

Правила вычисления и записи погрешностей

При записи результата измерений в стандартной форме, показанной в формуле (8), необходимо соблюдать следующие правила:

1) погрешность $\sigma(x)$ необходимо округлить до двух значащих цифр, если первая из них – единица, и до одной значащей цифры во всех остальных случаях;

2) при записи значения $\langle x \rangle$ необходимо указывать все цифры вплоть до последнего десятичного разряда, использованного для записи погрешности $\sigma(x)$.

Пример обработки результатов прямых измерений диаметра d шарика с помощью микрометра.

Значения d_i для пяти измерений приведены во втором столбце табл. 3.

Значения d_i

Номер измерения	d_i , мм	$ d_i - \langle d \rangle $, мм	$(d_i - \langle d \rangle)^2$, мм ²
1	5,27	0,02	0,0004
2	5,30	0,01	0,0001
3	5,28	0,01	0,0001
4	5,32	0,03	0,0009
5	5,28	0,01	0,0001

Проводим расчеты:

$$\langle d \rangle = \frac{5,27 + 5,30 + 5,28 + 5,32 + 5,28}{5} \text{ мм} = 5,290 \text{ мм},$$

$$S_{сл}(d) = \sqrt{\frac{4 + 1 + 1 + 9 + 1}{5 \cdot 4} 10^{-4}} \text{ мм} = 0,009 \text{ мм}.$$

При числе измерений $n = 5$ с надежностью $\alpha = 0,7$ по табл. 1 находим коэффициент Стьюдента $t(0,7; 5) = 1,2$ и вычисляем абсолютную случайную погрешность:

$$\sigma_{сл} = t(\alpha, n) \cdot S_{сл}(d) = 1,2 \cdot 0,009 \text{ мм} = 0,011 \text{ мм}.$$

Полагая систематическую погрешность микрометра равной его точности ($\sigma_{сис} = 0,01 \text{ мм}$), найдем полную абсолютную погрешность диаметра шарика:

$$\sigma(d) = \sqrt{0,011^2 + 0,01^2} \text{ мм} = 0,0149 \text{ мм} \approx 0,015 \text{ мм}.$$

Правильная запись результата измерений

$$d = (5,290 \pm 0,015) \text{ мм}.$$

Примеры неправильной записи результата измерений:

- 1) $d = (5,29 \pm 0,01) \text{ мм}$ – погрешность занижена больше чем на 15–20% из-за нарушения правила 1;
- 2) $d = (5,29 \pm 0,015) \text{ мм}$ – нарушено правило 2;
- 3) $d = (5,2900 \pm 0,0149) \text{ мм}$ – не выполнено правило 1.

Графическое представление результатов измерений

Результаты экспериментальных исследований целесообразно представлять в виде графика зависимости одной измеряемой величины от другой. Сопоставляя найденные экспериментально точки с теоретической кривой, можно судить о том, согласуются ли результаты опыта с ожидаемыми закономерностями, а во многих случаях и с ожидаемой величиной, получаемой из зависимости между измеряемыми величинами. Особенно удобно проверить, укладываются ли данные экспериментальные точки на *прямую линию*. Поэтому при построении графиков желательно выбирать такие координаты, при которых ожидаемая зависимость была бы линейной. Такие графики (зависимости) называются *линеаризованными*.

Например, при определении ускорения свободного падения из соотношения $h = gt^2/2$ между высотой h и временем падения тела t удобно строить линеаризованный график в координатах $y = h$ и $x = t^2$. Однако при построении графика, как правило, обнаруживается, что экспериментальные точки не укладываются на ожидаемую прямую. Такой разброс точек обусловлен погрешностями измерений физических величин. В этом случае необходимо построить доверительные интервалы для каждой из экспериментальных точек.

Графически доверительный интервал для физической величины x представляет собой отрезок, расположенный вдоль оси x , ширина которого равна удвоенной абсолютной суммарной погрешности $\sigma(x)$ величины x и в центре которого находится данная экспериментальная точка. После того как на графике будут изображены доверительные интервалы для экспериментальных точек, следует провести прямую таким образом, чтобы она прошла внутри всех доверительных интервалов (рис. 1). Если это удалось сделать, то может представлять интерес такая характеристика прямой линии, как её угловой коэффициент.

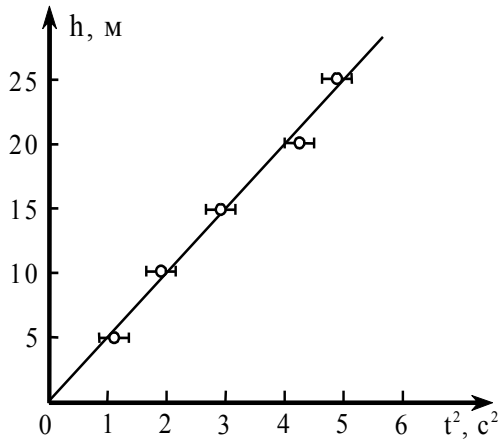


Рис. 1. Зависимость высоты падения h от квадрата времени падения

В уравнении прямой $y = ax + b$, построенной в осях (y, x) , параметр a является угловым коэффициентом, а параметр b – свободным членом линейной функции. Графически угловой коэффициент можно найти как отношение произвольного приращения Δy вдоль оси y к соответствующему приращению Δx вдоль оси x , определяемому из линейного графика: $a = \Delta y / \Delta x$. Важно, чтобы величины отрезков Δy и Δx были найдены с учетом масштаба, откладываемого вдоль соответствующих осей графика. Обычно угловой коэффициент линеаризованной зависимости связан с какой-либо физической величиной, которую нетрудно найти. Например, в рассматриваемом примере (см. рис. 1) по угловому коэффициенту прямой (т.е. по совокупности всех результатов измерений) можно определить величину ускорения свободного падения:

$$g = 2[\Delta h / \Delta(t^2)].$$

Следует учитывать, что угловой коэффициент может иметь различный знак в зависимости от ориентации прямой в выбранной системе отчета. Это следует из того, что если (x_1, y_1) и (x_2, y_2) – координаты каких-либо двух точек на прямой $y = f(x)$, то угловой коэффициент записывается в следующем виде: $a = (y_2 - y_1) / (x_2 - x_1)$.

Метод наименьших квадратов

Рассматриваемый метод позволяет рассчитать параметры a и b линеаризованного графика $y = f(x)$ еще до его построения. Для этого достаточно располагать массивами измеренных величин x_1, x_2, \dots, x_n и y_1, y_2, \dots, y_n . Расчет производится по формулам:

$$a = (nS_3 - S_1S_2) / S_5; \quad b = (S_2S_4 - S_1S_3) / S_5,$$

куда входят следующие величины: $S_1 = \sum x_i$; $S_2 = \sum y_i$;

$$S_3 = \sum x_i y_i; \quad S_4 = \sum x_i^2; \quad S_5 = nS_4 - S_1^2; \quad S_6 = \sum y_i^2.$$

Суммирование в последних выражениях проводится по всем экспериментальным точкам.

Чтобы по известным значениям величин a и b построить прямую, нужно задаться произвольными значениями x_N и x_M абсцисс двух точек N и M , а затем по формулам $y_M = ax_M + b$ и $y_N = ax_N + b$ вычислить соответствующие им ординаты. Поставив на график две точки с координатами (x_N, y_N) и (x_M, y_M) , без труда можно провести через них единственную прямую.

Лабораторная работа 3.2 **ИССЛЕДОВАНИЕ ЭЛЕКТРИЧЕСКИХ ПОЛЕЙ, МОДЕЛИРУЕМЫХ С ПОМОЩЬЮ ЭЛЕКТРОЛИТИЧЕСКОЙ ВАННЫ**

Цель: познакомиться с моделированием простейших электрических полей, исследовать распределение потенциала поля между электродами, изобразить поле с помощью эквипотенциальных кривых и линий напряженности.

Приборы и принадлежности: ванна с электролитом, набор электродов, измерительный блок, бумага миллиметровая.

Краткое теоретическое введение

Основными количественными характеристиками электростатического поля, часто называемого просто электрическим, являются напряженность \vec{E} и потенциал φ .

Напряженностью поля \vec{E} в данной точке называют отношение силы \vec{F} , действующей на помещенный в эту точку заряд q , к этому заряду:

$$\vec{E} = \frac{\vec{F}}{q}, \quad (12)$$

т.е. напряженность \vec{E} равна силе, действующей со стороны поля на единицу заряда в данной точке. Поэтому напряженность поля является его силовой характеристикой.

Потенциалом поля φ в данной точке называют отношение потенциальной энергии заряда q в рассматриваемой точке к этому заряду:

$$\varphi = \frac{W}{q}, \quad (13)$$

т.е. потенциал равен энергии единичного заряда, помещенного в данную точку поля. В связи с этим потенциал служит энергетической характеристикой поля. Поскольку потенциальная энергия может быть определена только от-

носителем некоторого уровня, то и потенциал является относительной величиной.

Физический смысл имеет только разность потенциалов между двумя точками поля. Однако часто говорят просто о потенциале в данной точке поля, имея в виду, что одна из точек выбрана заранее. Такую точку обычно выбирают в бесконечности, т.е. на достаточном удалении от всех заряженных тел.

Для установления связи между \vec{E} и φ воспользуемся выражением для работы по перемещению заряда q в электрическом поле:

$$dA = F_l dl = qE_l dl, \quad (14)$$

где F_l и E_l – проекции силы и напряженности на направление перемещения dl .

Работа сил электрического поля, с другой стороны, равна убыли потенциальной энергии заряда:

$$dA = -dW = -qd\varphi = -q \frac{\partial \varphi}{\partial l} dl, \quad (15)$$

где $d\varphi$ – разность потенциалов на отрезке dl .

Сравнивая выражения (14) и (15), находим, что

$$E_l = -\frac{\partial \varphi}{\partial l}. \quad (16)$$

Проекция E_l в любой точке поля на направление линии напряженности является наибольшей и равна модулю вектора \vec{E} в этой точке. Наибольшим будет, согласно формуле (16), и отрицательное изменение – уменьшение потенциала на единице длины линии напряженности. Значит, линии напряженности и вектор \vec{E} направлены в сторону наиболее быстрого уменьшения потенциала.

Проекции вектора \vec{E} на нормаль к линии напряженности в любой точке поля равны нулю. Согласно формуле (16), это значит, что вдоль нормалей к линии напряженности потенциал не меняется. Поверхность, все точки которой имеют одинаковое значение потенциала, называется эквипотенциальной. Другими словами, линии напряженно-

сти электростатического поля ортогональны эквипотенциальным поверхностям.

Выбирая в качестве произвольного направления координатные оси X, Y, Z , запишем для каждого из этих направлений соотношения (16). Умножая их на соответствующие единичные векторы $\vec{i}, \vec{j}, \vec{k}$ координатных осей и суммируя, получим:

$$\vec{E} = \vec{i}E_x + \vec{j}E_y + \vec{k}E_z = \left(\vec{i} \frac{\partial \varphi}{\partial x} + \vec{j} \frac{\partial \varphi}{\partial y} + \vec{k} \frac{\partial \varphi}{\partial z} \right).$$

Выражение, стоящее в скобках, называют градиентом скалярной величины φ и обозначают $grad \varphi$. Таким образом, связь между \vec{E} и φ можно представить в виде:

$$\vec{E} = -grad \varphi. \quad (17)$$

Знак «минус» в выражении (17) показывает, что вектор напряженности всегда направлен противоположно градиенту потенциала, т.е. в сторону убыли потенциала. Аналогичный вывод был получен в выражении (16).

Формулы (16) и (17) можно использовать для нахождения напряженности поля в каждой точке по известным значениям φ . Можно решить и обратную задачу, т.е. по заданному \vec{E} в каждой точке найти разность потенциала между двумя произвольными точками поля. В частности, для однородного поля имеем:

$$\varphi_2 - \varphi_1 = \int_{(1)}^{(2)} d\varphi = - \int_{(1)}^{(2)} E_l dl = E_l l,$$

где l – длина отрезка, соединяющего точки 1 и 2.

Например, разность потенциалов или напряжение U на пластинах плоского конденсатора, поле которого можно принять однородным, определится простым выражением:

$$\varphi_2 - \varphi_1 = U = Ed,$$

где d – расстояние между пластинами.

Указанные силовая \vec{E} и энергетическая φ характеристики электрических полей атомных частиц и различных сложных молекулярных образований, зависимость этих характеристик от координат определяют эффективность и механизм того или иного рассматриваемого явления: химического взаимодействия; энергетического обмена при столкновениях частиц; диффузии ионов в биологических тканях и др. Поэтому знание характеристик полей различных заряженных тел и микрочастиц важно для теории и практики.

Изучить поле – значит найти во всех его точках модуль и направление вектора \vec{E} и значение потенциала φ . Наглядно изобразить поле можно с помощью линий напряженности и эквипотенциальных поверхностей.

Экспериментальная установка

Экспериментальное исследование электростатического поля затруднительно, поскольку электростатическая аппаратура очень чувствительна к посторонним воздействиям (помехам). Поэтому в данной работе используется метод моделирования: изучается не электростатическое поле системы заряженных тел, а электрическое поле стационарного электрического тока в слабопроводящей жидкости. Поле такого тока, как и электростатическое поле, является потенциальным, поскольку согласно закону Ома:

$$\vec{j} = \gamma \vec{E},$$

где \vec{j} – плотность тока; γ – удельная проводимость; \vec{E} – электрическое поле тока.

И поэтому при стационарности тока $\text{div} \vec{j} = 0$ и $\text{div} \vec{E} = 0$, что возможно лишь при условии $\vec{E} = -\text{grad} \varphi$. Совершенно очевидно при этом, что линии тока \vec{j} и силовые линии поля \vec{E} совпадают по направлению. Приведенные соображения определяют возможность изучения электростатического поля и его характеристик на модели этого поля.

Модельное поле формируется между электродами заданной конфигурации, помещенными в ванну с однород-

ной проводящей жидкостью – электролитом и подключенными к источнику, обеспечивающему постоянную разность потенциалов между электродами. Результатом работы должно быть построение силовых линий электрического поля, ортогональных найденным экспериментально эквипотенциальным линиям, а также построение графиков зависимости потенциала φ и напряженности E модельного электрического поля от расстояния до электрода, соответствующего по форме моделируемому заряженному телу.

Основная часть установки для измерений (рис. 2) представляет собой ванну из стекла 8, на дно которой нанесена масштабно-координатная сетка. В ванну наливается электролит и помещаются электроды 9, по форме соответствующие заряженным телам, электростатическое поле которых моделируется в установке. Например, плоские электроды создают электрическое поле, аналогичное полю между двумя разноименно заряженными пластинами (поле плоского конденсатора). В работе используются плоские, цилиндрические, точечные электроды и их сочетания.

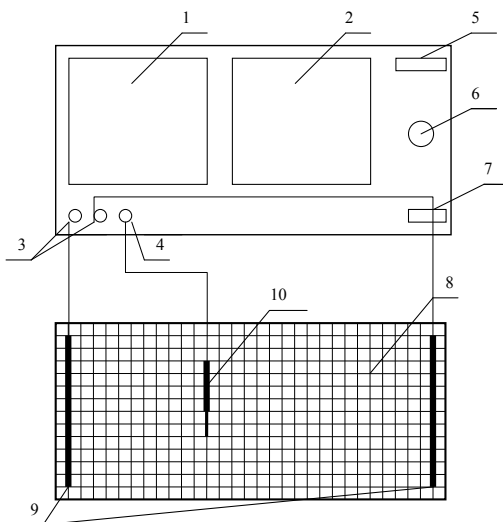


Рис. 2. Внешний вид установки: 1 – нуль-индикатор (микроамперметр); 2 – вольтметр; 3 – клеммы для подключения электродов; 4 – клемма для подключения зонда; 5 – лампа индикации включения питающего напряжения; 6 – регулятор напряжения (тока); 7 – кнопка включения; 8 – ванна с электролитом; 9 – электроды; 10 – зонд

Разница потенциалов электродов поддерживается с помощью питающегося от сети источника постоянного напряжения, встроенного в блок. Определение величин потенциала электрического поля в разных точках (x_i, y_i) плоской ванны, где моделируются двумерные электростатические поля, осуществляется с помощью помещенного в эти точки зонда 10 и встроенной в блок специальной измерительной схемы, действие которой описывается ниже. Величина потенциала поля φ_i в точке (x_i, y_i) определяется по вольтметру 2 после сведения к нулю тока через миллиамперметр 1 с помощью потенциометра 6. Электроды 9 и зонд 10 подключаются к блоку к клеммам 3, 4. Электрическая схема измерений (рис. 3) представляет собой компенсационный мост с нуль-индикатором тока в диагонали (микроамперметр).

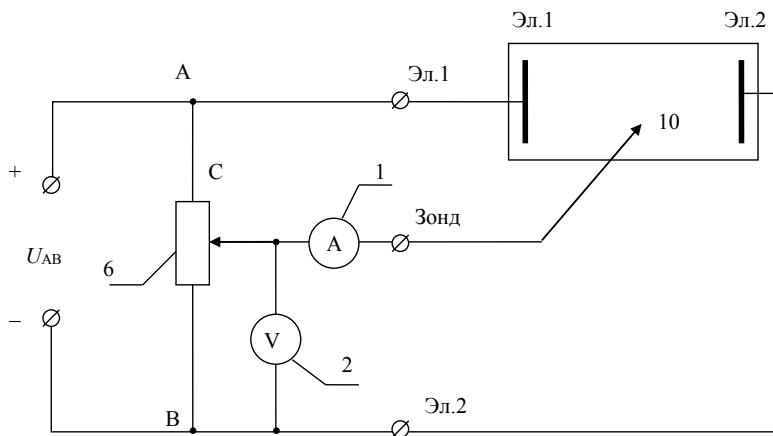


Рис. 3. Принципиальная схема установки

Постоянное напряжение U_{AB} от встроенного источника подается на электроды, что и обеспечивает протекание слабого тока через электролит в ванне. То же питающее напряжение подается на потенциометр 6. Поместив зонд в какую-то точку (x_1, y_1) и меняя положение подвижного контакта потенциометра с помощью ручки на передней панели блока, можно добиться равенства нулю тока через микроамперметр, т.е. добиться равновесия мостовой

схемы, при котором разница потенциалов в точках потенциометра С и В, измеряемая вольтметром как напряжение $U_1 = (\varphi_C - \varphi_B)_1$, становится равной разности потенциалов $\Delta\varphi_1 = (\varphi_{10} - \varphi_2)_1$ между электродом эл. 2 и зондом 10, возникающей при протекании тока в электролите. Приняв за нуль потенциал поля в точке В, показание вольтметра U_1 можно считать равным потенциалу моделируемого поля φ_1 в точке (x_1, y_1) , где размещен зонд.

Заметим, что использование компенсационного моста с нуль-индикатором существенно улучшает точность измерений, устраняя необходимость учитывать влияние тока, который протекал бы по участку цепи зонд 10 – вольтметр 2 – электрод эл.2 при использовании для измерения разности потенциалов между зондом и электродом вместо компенсационного моста просто вольтметра, подключаемого к клеммам 3–4 (зонд – эл.2).

Определив потенциал φ_1 в точках X_1, Y_1 , нетрудно графически представить семейство точек X_i, Y_i в электролите, при помещении в которые зонда ток в диагонали моста (микроамперметр) остается нулевым, а вольтметр также сохраняет неизменное показание U_1 , конечно, при постоянстве положения ручки на передней панели блока, определяющего положение подвижного контакта потенциометра. Это семейство точек с одинаковым потенциалом φ_1 образует в двумерном пространстве, соответствующем плоской ванне с электролитом, линию одинакового потенциала φ_1 (эквипотенциаль φ_1); для двух плоских параллельных электродов это прямая линия, параллельная электродам.

Перемещая затем зонд по дну ванны при неизменном положении ручки потенциометра, нетрудно выбрать точку (x_2, y_2) , которой соответствует ненулевое показание микроамперметра. Вновь сводя к нулю ток в микроамперметре изменением положения ручки при неизменном положении зонда в точке (x_2, y_2) , можно определить потенциал поля φ_2 в точке (x_2, y_2) по новому показанию $U_2 = (\varphi_{10} - \varphi_2)$, соответствующему новому равновесию мостовой схемы. Повторяя процедуру перемещения зонда по дну ванны при

неизменном новом положении ручки потенциометра, неизменном новом показании вольтметра U_2 и нулевом токе в диагонали моста, можно найти семейство точек (x_k, y_k) , в которых потенциал поля φ_2 (соответствующий показанию вольтметра U_2) одинаков. Это семейство точек (x_k, y_k) – новая эквипотенциаль φ_2 .

Повторяя описанную процедуру, можно построить и другие семейства точек, в которых потенциал поля будет одинаков.

Методика эксперимента

1. Подготовьте таблицы для фиксации координат семейств точек (пять-семь точек в семействе), соответствующих пяти-шести различным значениям потенциала φ . Число таблиц должно соответствовать числу конфигураций электродов (определяется преподавателем) (табл. 4, 5).

Таблица 4

Потенциал φ	Координаты точек в семействе													
	x_1	y_1	x_2	y_2	x_3	y_3	x_4	y_4	x_5	y_5	x_6	y_6	x_7	y_7
φ_1														
φ_2														
φ_3														
φ_4														
φ_5														
φ_6														

Таблица 5

Потенциал φ	Координаты точек в семействе													
	x_1	y_1	x_2	y_2	x_3	y_3	x_4	y_4	x_5	y_5	x_6	y_6	x_7	y_7
φ_1														
φ_2														
φ_3														
φ_4														
φ_5														
φ_6														

2. Подготовьте листы бумаги с нанесенной координатной сеткой (x, y) , соответствующей масштабной

координатной сетке (x, y) на дне ванны. Число листов должно соответствовать числу конфигураций электродов, определяемому преподавателем.

3. Установите в ванне с электролитом электроды, расположение которых определяется конфигурацией исследуемого поля. Соберите схему (см. рис. 3) и после проверки схемы лаборантом или преподавателем подключите измерительный блок к сети ~ 220 В.

4. Установите ручку потенциометра на передней панели измерительного блока в положение, соответствующее примерно первой четверти возможного полного поворота. Поместите зонд в какое-либо место на дне ванны (точка с координатами x_1, y_1) и, вращая ручку потенциометра, добейтесь нулевого показания микроамперметра при неизменном положении зонда в точке x_1, y_1 . Снимите показания U_1 вольтметра на передней панели измерительного блока; оно соответствует потенциалу φ_1 в точке x_1, y_1 . Значение этого потенциала φ_1 и координаты точки x_1, y_1 занесите в первую строку таблицы.

5. Не меняя положения ручки потенциометра, перемещайте зонд по дну ванны и найдите координаты $x_2, y_2; x_3, y_3 \dots$ четырех-шести точек, в которых вольтметр сохраняет показание U_1 при нулевом показании микроамперметра, положение ручки потенциометра не меняйте. Занесите координаты этих точек в остающиеся пустыми клетки первой строки таблицы.

6. Обозначьте на одном из подготовленных листов с масштабной-координатной сеткой полученные пять-семь точек первого семейства (первая строка таблицы).

7. По-прежнему не меняя положения ручки потенциометра, установленное первоначально в соответствии с п. 4, переместите зонд по дну ванны в точку x'_1, y'_1 , координаты которой отличаются от координат точек первого семейства, приведенных в первой строке таблицы. При этом показание миллиамперметра станет не нулевым; изменится и показание вольтметра. Сохраняя неизменным положение зонда в точке x'_1, y'_1 и вращая ручку потенциометра, добейтесь нулевого показания микроамперметра.

Снимите новое показание U_2 вольтметра, соответствующее потенциалу φ_2 в точке x_1', y_1' . Значение этого потенциала и координаты точки x_1', y_1' занесите во вторую строку таблицы.

8. Не меняя положения ручки потенциометра, перемещайте зонд по дну ванны и найдите координаты x_2', y_2' , x_3', y_3' ... еще четырех-шести точек, в которых вольтметр сохраняет показание U_2 при нулевом показании миллиамперметра. Занесите координаты этих точек в остающиеся пустыми клетки второй строки таблицы. Семейство этих точек определяет положение второй эквипотенциали φ_2 .

9. Повторите измерения по п. 7–8 для третьего-шестого семейств точек с разными значениями потенциала $\varphi_3 \dots \varphi_6$ для каждого семейства. Результаты измерений занесите в соответствующие строки таблицы.

10. Выключив установку, поместите в ванну электроды другой конфигурации и после дополнительной проверки схемы вновь подключите измерительный блок к сети ~ 220 В.

11. Повторите измерения по п. 4–5, 7–8 для определенных преподавателем конфигураций электродов. Каждой конфигурации электродов должна соответствовать своя таблица, обеспечивающая возможность построения пяти-шести эквипотенциалей с разными значениями φ , по пять-семь точек в каждом семействе точек, соответствующим конкретной эквипотенциали.

Обработка результатов измерений

1. Используя экспериментально найденные значения потенциала в каждой точке поля, постройте эквипотенциальные кривые для каждой конфигурации электродов, соединяя точки с одинаковым потенциалом плавной линией. При построении эквипотенциальных кривых потенциал электрода 2 условно принять за 0.

2. Зная вид эквипотенциальных кривых, постройте силовые линии (линии напряженности), число которых должно быть достаточным для отражения геометрии поля, и определите их направление.

3. Дать характеристики исследуемых полей, указать координаты областей с наибольшей напряженностью \vec{E} и определить значения этих напряженностей, используя соотношение: $E_l = -\frac{d\varphi}{dl}$.

Контрольные вопросы

1. Закон сохранения заряда.
2. Закон Кулона.
3. Определение напряженности электрического поля.
4. Определение силовой линии.
5. Определение потенциальной энергии.
6. Определение потенциала электрического поля.
7. Определение эквипотенциальных поверхностей.
8. Связь между напряженностью поля и его потенциалом.
9. Плотность заряда:
 - а) линейная;
 - б) поверхностная;
 - в) объемная.
10. Теорема Гаусса.
11. Используя теорему Гаусса, рассчитать:
 - а) поле бесконечной однородно заряженной плоскости;
 - б) поле двух равномерно заряженных плоскостей;
 - в) поле бесконечно заряженного цилиндра;
 - г) поле заряженной сферической поверхности;
 - д) поле объемно заряженного шара.

Лабораторная работа 3.3

ОПРЕДЕЛЕНИЕ ЁМКОСТИ КОНДЕНСАТОРА И БАТАРЕИ КОНДЕНСАТОРОВ

Цель: определение ёмкости конденсатора и батареи из двух конденсаторов при их параллельном и последовательном соединении.

Приборы и принадлежности: лабораторный модуль, источник питания ИП, стрелочный микроамперметр.

Краткое теоретическое введение

Сообщенный проводнику заряд Q распределяется по его поверхности так, чтобы напряженность поля внутри проводника была равна нулю. Такое распределение является единственным. Поэтому, если проводнику, уже несущему заряд Q , сообщить еще заряд такой же величины, то второй заряд должен распределяться по проводнику точно таким же образом, как и первый, в противном случае он создаст в проводнике поле, отличное от нуля. Следует оговорить, что это справедливо лишь для удаленного от других тел (уединенного) проводника. Если вблизи данного проводника находятся другие тела, сообщение проводнику новой порции заряда вызовет изменение поляризации этих тел либо изменение индуцированных зарядов на этих телах. В результате подобие в распределении различных порций заряда будет нарушено.

Итак, различные по величине заряды распределяются на уединенном проводнике подобным образом (отношение плотностей заряда в двух произвольных точках поверхности проводника при любой величине заряда будет одним и тем же). Отсюда вытекает, что потенциал уединенного проводника пропорционален находящемуся на нем заряду. Действительно, увеличение в некоторое число раз заряда приводит к увеличению в то же число раз напряженности поля в каждой точке окружающего проводник пространства. Соответственно, в такое же число раз возрастает работа переноса единичного заряда из бесконечности на по-

верхность проводника, т.е. потенциал проводника. Таким образом, для уединенного проводника

$$Q = C\varphi. \quad (18)$$

Коэффициент пропорциональности C между потенциалом и зарядом называется *электроемкостью* (сокращенно просто емкостью) проводника. Из выражения (18) следует, что

$$C = \frac{Q}{\varphi}, \quad (19)$$

В соответствии с выражением (19) емкость численно равна заряду, сообщенному проводнику, который повышает его потенциал на единицу.

За единицу емкости принимают емкость такого проводника, потенциал которого изменяется на 1 В при сообщении ему заряда в 1 Кл. Эта единица емкости называется *фарадой* (Ф).

Емкостью в 1 Ф обладал бы уединенный шар радиуса $9 \cdot 10^9$ м, т.е. радиуса, в 1500 раз большего радиуса Земли. Следовательно, фарада – очень большая величина. Поэтому на практике пользуются единицами, равными долям фарады – миллифарадой (мФ), микрофарадой (мкФ), нанофарадой (нФ) и пикофарадой (пФ).

Уединенные проводники обладают небольшой емкостью. Даже шар таких размеров, как Земля, имеет всего лишь 700 мкФ. Вместе с тем на практике бывает потребность в устройствах, которые при небольшом относительно окружающих тел потенциале накапливали бы на себе (конденсировали) заметные по величине заряды. В основу таких устройств, называемых *конденсаторами*, положен тот факт, что электроемкость проводника возрастает при приближении к нему других тел. Это вызвано тем, что под действием поля, создаваемого заряженным проводником, на поднесенном к нему теле возникают индуцированные (на проводнике) или связанные (на диэлектрике) заряды. Заряды, противоположные по знаку заряду проводника Q , располагаются ближе к проводнику, чем одноименные с Q , и, следовательно, оказывают большее влияние на его

потенциал. Поэтому при поднесении к заряженному проводнику какого-либо тела потенциал проводника уменьшается по абсолютной величине. Согласно формуле (19) это означает увеличение емкости проводника.

Конденсаторы делают в виде двух проводников, помещенных близко друг к другу. Образующие конденсатор проводники называют его обкладками. Чтобы внешние тела не оказывали влияния на емкость конденсатора, обкладкам придают такую форму и так располагают их друг относительно друга, чтобы поле, создаваемое накапливаемыми на них зарядами, было сосредоточено внутри конденсатора. Этому условию удовлетворяют две пластинки, расположенные близко друг к другу, два коаксиальных цилиндра и две концентрические сферы. Соответственно, бывают плоские, цилиндрические и сферические конденсаторы. Поскольку поле заключено внутри конденсатора, линии электрического смещения начинаются на одной обкладке и заканчиваются на другой. Следовательно, сторонние заряды, возникающие на обкладках, имеют одинаковую величину и различны по знаку.

Опыты показывают, что *величина* заряда Q одной из обкладок конденсатора прямо пропорциональна *величине* разности потенциалов $\varphi_1 - \varphi_2$ ($\varphi_1 > \varphi_2$) обкладок, т.е.

$$Q \sim \varphi_1 - \varphi_2.$$

Откуда следует, что $\frac{Q}{\varphi_1 - \varphi_2}$ не зависит от Q и от

$$\varphi_1 - \varphi_2.$$

Величину

$$C = \frac{Q}{\varphi_1 - \varphi_2} \quad (20)$$

называют емкостью конденсатора, которая является существенно положительной.

Разность потенциалов $\varphi_1 - \varphi_2$ называют напряжением между соответствующими обкладками. Обозначим напряжение буквой U .

Воспользовавшись этим обозначением, можно придать формуле (20) вид:

$$C = \frac{Q}{U}. \quad (21)$$

Емкость конденсатора измеряется в тех же единицах, что и емкость уединенных проводников.

Величина емкости определяется геометрией конденсатора (формой и размерами обкладок и величиной зазора между ними), а также диэлектрическими свойствами среды, заполняющей пространство между обкладками. Найдем формулу для емкости плоского конденсатора. Если площадь обкладки S , а заряд на ней Q , то напряженность поля между обкладками равна:

$$E = \frac{\sigma}{\varepsilon_0 \varepsilon} = \frac{Q}{\varepsilon_0 \varepsilon S},$$

где ε – диэлектрическая проницаемость среды, заполняющей зазор между обкладками.

Разность потенциалов между обкладками равна:

$$\varphi_1 - \varphi_2 = Ed = \frac{Qd}{\varepsilon_0 \varepsilon S}.$$

Отсюда для емкости плоского конденсатора получается формула

$$C = \frac{\varepsilon_0 \varepsilon S}{d}, \quad (22)$$

где S – площадь обкладки; d – величина зазора между обкладками; ε – диэлектрическая проницаемость вещества, заполняющего зазор.

Отметим, что емкость реального плоского конденсатора определяется формулой (22) с тем большей точностью, чем меньше зазор d по сравнению с линейными размерами обкладок.

Из формулы (22) следует, что размерность электрической постоянной ε_0 равна размерности емкости, деленной

на размерность длины. В соответствии с этим ε_0 измеряется в фарадах на метр.

Если пренебречь рассеянием поля вблизи краев обкладок, нетрудно получить для емкости цилиндрического конденсатора формулу

$$C = \frac{2\pi\varepsilon_0\varepsilon l}{\ln(R_2 / R_1)}, \quad (23)$$

где l – длина конденсатора; R_1 и R_2 – радиусы внутренней и внешней обкладок.

Формула (23) определяет емкость реального конденсатора с тем большей точностью, чем меньше зазор между обкладками $d = R_2 - R_1$ по сравнению с l и R_1 .

Емкость сферического конденсатора равна:

$$C = 4\pi\varepsilon_0\varepsilon \frac{R_1 R_2}{R_2 - R_1}, \quad (24)$$

где R_1 и R_2 – радиусы внутренней и внешней обкладок.

Помимо емкости каждый конденсатор характеризуется предельным напряжением U_{\max} , которое можно прикладывать к обкладкам конденсатора, не опасаясь его пробоя. При превышении этого напряжения между обкладками проскакивает искра, в результате чего разрушается диэлектрик и конденсатор выходит из строя.

Описание установки

Электрическая схема лабораторного модуля изображена на его передней панели (рис. 4). Внутри лабораторного модуля на печатной плате смонтированы: поляризационное реле типа РПС-32А, а также два конденсатора. Конденсаторы подключаются к источнику питания с помощью гибких выводов со штекерами. К гнездам «РА» подключается микроамперметр. Один из гибких выводов подключён через поляризационное реле, а второй – непосредственно к источнику тока. Переменное питание на реле подается через тумблер «РПС» и кнопку «К» с нормально разомкнутыми контактами.

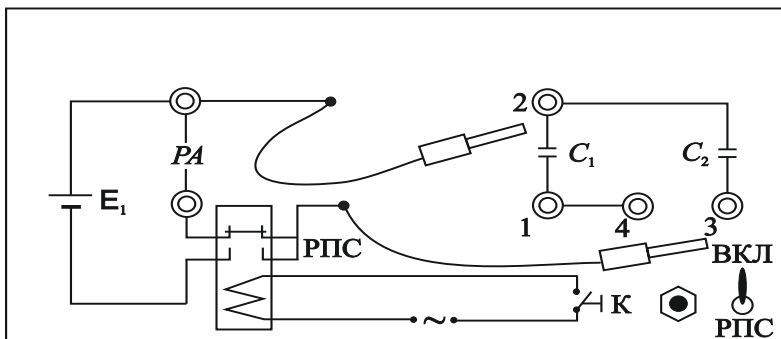


Рис. 4. Определение емкости конденсаторов

В первую половину периода замыкаются контакты реле, через которое подается напряжение на гибкие выводы, и конденсатор заряжается. Контакты, в цепь которых включен микроамперметр, разомкнуты. Во вторую половину периода размыкаются контакты реле, через которые подается напряжение на конденсатор, и замыкаются контакты, через которые к заряженному конденсатору подключается измерительный прибор. Этот процесс проходит с частотой питания обмотки поляризационного реле, равной 50 Гц.

Примечание. Напряжение источника питания не должно превышать значения, при котором ток при параллельно соединённых конденсаторах не более 100 мкА ($U = 7\text{В}$). Конденсаторы ёмкости: $C_1 = 0,07 \text{ мкФ}$, $C_2 = 0,117 \text{ мкФ}$.

Измеряемые параметры:

- с помощью микроамперметра измеряется среднее значение тока разряда конденсатора, по которому определяется его заряд;
- подобные измерения производятся для параллельно и последовательно соединённых конденсаторов.

Вывод расчётной формулы

За время T , равное периоду перезарядки конденсатора, через микроамперметр пройдёт заряд Q , величина которого определяется площадью (рис. 5), ограниченной кривой тока разряда конденсатора $i(t)$ и осью времени t . С другой стороны, Q можно определить через площадь, огра-

ниченную прямой $I = \text{const}$ и осью времени t в пределах периода перезарядки конденсатора. Здесь I – среднее значение тока, которое показывает микроамперметр. Обе площади, выделенные на рис. 5, равны, следовательно, можно записать:

$$Q = \int_0^T i(t) dt = IT. \quad (25)$$

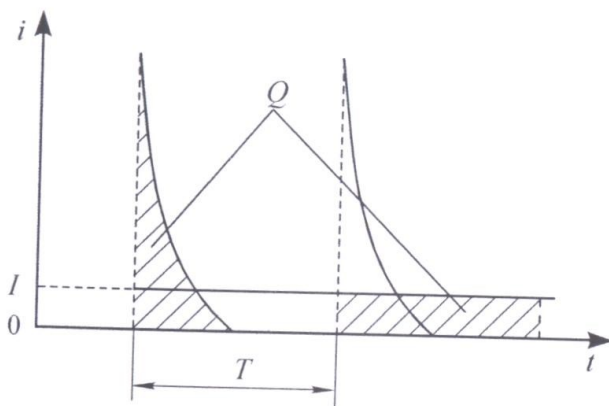


Рис. 5. Зависимость тока разряда конденсатора от времени

Напряжение U , заряд конденсатора Q и ёмкость конденсатора C связаны соотношением

$$Q = CU. \quad (26)$$

Приравнивая выражения (25) и (26), а также учитывая соотношение $\nu = 1/T$, где ν – частота перезарядки конденсатора, равная частоте питания поляризационного реле 50 Гц, получим формулу для расчёта ёмкости конденсаторов или их соединений:

$$C = \frac{I}{U\nu}. \quad (27)$$

Подготовка модуля к работе

1. Подсоединить к гнездам «РА» микроамперметр.
2. Подключить к лабораторному модулю источник питания ИП.

3. Включить в сеть лабораторный модуль и источник питания.
4. Включить тумблер «РПС» на лицевой панели модуля.
5. Установить на источнике питания ИП напряжение, равное 5 В–10 В.

Порядок проведения измерений

1. С помощью гибких выводов на панели лабораторного модуля подсоединить конденсатор емкостью C_1 к гнездам 1 и 2 (см. рис. 5).
2. Нажав и удерживая кнопку «К» в течение 3–4 с, измерить среднее значение тока разряда конденсатора C_1 .
3. Присоединить гибкие выводы к конденсатору C_2 (гнезда 2 и 3) и измерить его ток разряда.
4. Присоединить гибкие выводы к гнездам 1 и 3 и измерить ток разряда последовательно соединенных конденсаторов C_1, C_2 .
5. Закоротить гнезда 3 и 4 перемычкой, подсоединить гибкие выводы к гнездам 1 и 2 и измерить ток разряда параллельно соединенных конденсаторов C_1 и C_2 . Напряжение источника питания не должно превышать значения, при котором ток при параллельно соединенных конденсаторах не более 100 мкА ($U = 7$ В).
6. Результаты измерений занести в табл. 6.
7. Повторить пункты 1–6, изменяя напряжение на источнике ИП в диапазоне 5–10 В с шагом в 1 В.

Таблица 6

$U, В$	$I, С$	C_1	C_2	$C_{\text{плос}}$	$C_{\text{пар}}$
5	$I, \text{ мкА}$ $C, \text{ мкФ}$				
6	$I, \text{ мкА}$ $C, \text{ мкФ}$				
7	$I, \text{ мкА}$ $C, \text{ мкФ}$				
8	$I, \text{ мкА}$ $C, \text{ мкФ}$				
9	$I, \text{ мкА}$ $C, \text{ мкФ}$				
10	$I, \text{ мкА}$ $C, \text{ мкФ}$				

Обработка результатов измерений

1. По формуле (27) рассчитать емкости конденсаторов C_1 и C_2 и их соединений. Результаты расчета занести в табл. 6.

2. Рассчитать абсолютную и относительную погрешности определения одной из ёмкостей.

Контрольные вопросы

1. От каких параметров зависит ёмкость конденсатора?

2. Изложить суть метода определения ёмкости конденсатора посредством измерения тока разрядки.

3. Какой физический смысл имеет площадь, ограниченная кривой графика $i = i(t)$?

4. Вывести формулы для электроёмкости последовательно и параллельно соединённых конденсаторов.

Лабораторная работа №3.8

ОПРЕДЕЛЕНИЕ ХАРАКТЕРИСТИК ЭЛЕКТРИЧЕСКИХ ПОЛЕЙ МЕТОДОМ МОДЕЛИРОВАНИЯ

Цель: построение картины силовых линий и эквипотенциальных поверхностей исследуемого электростатического поля, определение напряженности исследуемой точки поля.

Приборы и принадлежности: генератор постоянных напряжений, слабопроводящая пластина с электродами, зонд, стрелочный вольтметр.

Краткое теоретическое введение

Электрический заряд создает в окружающем пространстве поле – особую форму материи, посредством которой осуществляется взаимодействие между электрическими зарядами. Пространство, в котором есть электрическое поле, является областью проявления электрических сил. *Электростатическое поле* в каждой точке характеризуется значениями напряженности \vec{E} и потенциала φ , которые являются силовой и энергетической характеристиками поля в данной точке.

Электрическое поле можно изобразить графически с помощью силовых линий. *Силовая линия* – это линия, касательная к которой в каждой точке совпадает с вектором напряженности электрического поля. Силовые линии не пересекаются, т.к. напряженность поля в каждой точке имеет одно определенное направление. Для графического изображения поля можно использовать либо силовые линии, либо эквипотенциальные поверхности. *Эквипотенциальной поверхностью* называют геометрическое место точек одинакового потенциала.

На рис. 6 показаны силовые (сплошные) и эквипотенциальные (пунктирные) линии электростатического поля, созданного заряженной плоскостью и точечным зарядом. Эквипотенциальные линии изображены в сечении эквипотенциальных поверхностей плоскостью чертежа. Эквипотенциальные поверхности проводят с одинаковым

шагом $\Delta\varphi$. Как и силовые линии, они не пересекаются, т.к. каждой точке поля соответствует только одно значение φ .

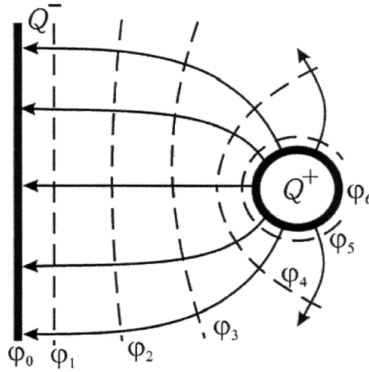


Рис. 6. Картина эквипотенциальных и силовых линий

Перемещение заряда вдоль эквипотенциальной поверхности не требует совершения работы: $A = Q \cdot \Delta\varphi = 0$, т.к. $\Delta\varphi = 0$. С другой стороны, работа силы F на элементарном перемещении dl :

$$A = \int_1^2 F \cdot dl \cdot \cos \alpha, \quad (28)$$

откуда следует, что при $F \neq 0$ и $dl \neq 0$ величина $\cos \alpha = 0$.

Это означает, что действующая на заряд сила перпендикулярна перемещению вдоль поверхности равного потенциала. Следовательно, силовые линии перпендикулярны любой эквипотенциальной поверхности (рис. 7).

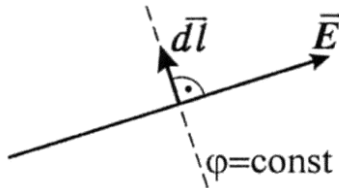


Рис. 7. Расположение силовых (сплошная) и эквипотенциальных (пунктирная) линий

Связь потенциала с напряженностью поля в данной точке выражается соотношением

$$\vec{E} = -\text{grad } \varphi; \quad (29)$$

$$\text{grad } \varphi = \frac{d\varphi}{dx} \vec{i} + \frac{d\varphi}{dy} \vec{j} + \frac{d\varphi}{dz} \vec{k}. \quad (30)$$

Градиент функции $\varphi(x, y, z)$ есть вектор, направленный в сторону максимального возрастания этой функции, модуль которого равен производной функции φ по тому же направлению:

$$\text{grad } \varphi = \frac{d\varphi}{dn} \vec{n}, \quad (31)$$

где \vec{n} – единичная нормаль к эквипотенциальной поверхности.

Таким образом, из выражений (29) и (31) следует, что вектор напряженности электростатического поля в каждой точке численно равен скорости изменения потенциала вдоль силовой линии и направлен в сторону убывания потенциала:

$$\vec{E} = \frac{d\varphi}{dn} \vec{n}. \quad (32)$$

Метод исследования поля

При конструировании многих электронных приборов требуется изучение электростатического поля в пространстве, заключенном между электродами.

Изучить поле – это значит определить в каждой его точке значения \vec{E} и φ . Теоретический расчет \vec{E} и φ возможен лишь в случае полей, создаваемых электродами простой конфигурации. Сложные электростатические поля исследуют экспериментально.

Для изучения полей используют экспериментальные методы их моделирования. Один из них основан на применении слабопроводящей пластины с электродами. Электростатическое поле заменяют электрическим полем, в котором на электроды подают такие же потенциалы, как и в

моделируемом поле. Несмотря на движение заряженных частиц, плотность зарядов на электродах постоянна, т.к. на место зарядов, уходящих по слабопроводящей пластинке, непрерывно поступают новые. Поэтому заряды электродов создают в пространстве такое же электрическое поле, как и неподвижные заряды той же плотности, а *электроды являются эквипотенциальными поверхностями*. Использование пластины позволяет применять токоизмерительные приборы, более простые и надежные в работе, чем электростатические.

При исследовании поля находим положение эквипотенциальных поверхностей, используя для измерения потенциалов точек поля метод зонда. Электрический зонд представляет собой остроконечный проводник, который помещают в ту точку, где нужно измерить потенциал. В проводящей среде потенциал зонда равен потенциалу исследуемой точки поля.

Полученная картина эквипотенциальных поверхностей исследуемого поля позволяет провести силовые линии (ортогонально поверхностям) и вычислить значение напряженности E в любой точке по формуле (32), как среднее значение на участке длины Δn :

$$E \approx - \left| \frac{d\varphi}{dn} \right| = \frac{\varphi_1 - \varphi_2}{\Delta n}, \quad (33)$$

где φ_1 и φ_2 – потенциалы соседних эквипотенциальных поверхностей; Δn – кратчайшее расстояние между ними (по нормали).

В настоящей работе для изучения электростатического поля используют *метод слабопроводящей пластины*.

Описание установки

Для исследования электростатического поля собирают электрическую цепь по схеме, представленной на рис. 8.

Если зонд 3 поместить в произвольную точку пластины 5, то стрелочный вольтметр 1 покажет значение потенциала поля в этой точке, измеренное относительно электрода 2, потенциал которого принимается равным нулю. Совокупность точек исследуемого поля с таким же значе-

нием потенциала образует эквипотенциальную поверхность.

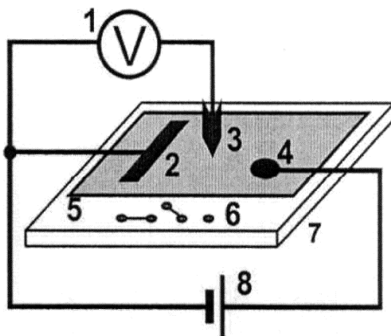


Рис. 8. Электрическая схема исследования электростатического поля:
1 – стрелочный вольтметр; 2, 4 – электроды; 3 – зонд; 5 – слабопроводящая пластина; 6 – входы для подключения блока моделирования полей (рис. 9); 7 – блок моделирования полей; 8 – регулируемый источник постоянного напряжения «0...+15 В»

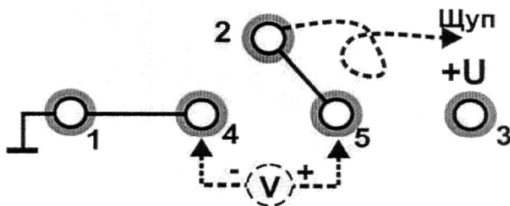


Рис. 9. Входы для подключения блока моделирования полей:
1, 3 – входы для подключения регулируемого источника постоянного напряжения «0...+15 В»; 2 – вход для подключения зонда;
4, 5 – входы для подключения стрелочного вольтметра

Порядок выполнения работы

Задание. Построение картины линий электростатического поля.

Внимание! Для выполнения работы необходимо принести в лабораторию лист миллиметровой бумаги формата А4 (210 × 297).

Выполнение измерений

1. На лист миллиметровой бумаги нанесите контуры электродов (в натуральную величину) и координатную сетку, идентичную имеющейся на установке.

2. Соберите электрическую схему, показанную на рис. 8, подключив входы блока моделирования полей согласно рис. 9.

3. Включите кнопкой «Сеть» питание блока генераторов напряжения. Нажмите кнопку «Исходная установка».

4. Касаясь электродов зондом, определите, какой электрод имеет нулевой потенциал φ_0 .

5. Кнопками установки напряжения «0...+15 В» установите потенциал другого электрода φ (по заданию преподавателя), контролируя его вольтметром. Значения потенциалов электродов укажите на картине поля. Таким образом, найдены две эквипотенциальные поверхности.

6. Выберите такой шаг измерения потенциала зонда $\Delta\varphi$, чтобы на картине поля можно было построить по заданию преподавателя N (5...10) эквипотенциальных линий:

$$\Delta\varphi = \varphi / (N + 1).$$

7. Около электрода с нулевым потенциалом найдите точку поля с потенциалом $\varphi_1 = \varphi_0 + \Delta\varphi$ и нанесите ее на картину поля. Перемещая зонд по всему полю, определите координаты не менее восьми точек, имеющих то же значение потенциала, и нанесите их на миллиметровку. *Для первой и последней эквипотенциальных линий найдите по 2–3 точки за электродами!*

8. Соедините точки одинакового потенциала плавной линией. На картине поля укажите значение потенциала данной линии.

9. Проведите измерения по пп. 7, 8 для каждой поверхности равного потенциала φ .

Обработка результатов измерений

1. Постройте график зависимости потенциала от расстояния от электрода с нулевым потенциалом $\varphi(r)$.

2. На картине исследуемого поля покажите силовые линии.

3. Для двух, трех точек поля (выбранных в областях с различным наклоном графика $\varphi(r)$ к оси r) рассчитайте значение напряженности электростатического поля по формуле (33).

4. В выводе по работе сделайте анализ исследуемого поля: выясните, где располагается область более сильного поля и чем она выделяется на картине поля и на графике $\varphi(r)$.

Контрольные вопросы

1. Дайте определение эквипотенциальной поверхности. Каковы ее свойства?

2. Назовите свойства силовых линий поля.

3. От чего зависит сила, действующая на заряд в электростатическом поле (ЭСП)?

4. Что характерно для однородного ЭСП?

5. Запишите уравнение, связывающее величины \vec{E} и φ .

6. Как направлены векторы \vec{E} , \vec{F} , $grad \varphi$ и ускорения частицы \vec{a} , движущейся в ЭСП?

7. Как проводят эквипотенциальные и силовые линии на картине исследуемого поля?

8. Как определяют направление силовых линий, используя свойства вектора градиента потенциала?

9. Каким образом в работе находят напряженность в точках исследуемого ЭСП?

10. Укажите назначение мультиметра в электрической цепи.

Лабораторная работа №3.9

ОПРЕДЕЛЕНИЕ ЭЛЕКТРОЕМКОСТИ И ГРАДУИРОВОЧНОЙ ПОСТОЯННОЙ ИНТЕГРАТОРА

Цель: ознакомиться с методами измерения электрической емкости конденсатора C .

Приборы и принадлежности: генератор напряжений, мультиметры, миниблоки «Интегратор тока», «Ключ», «Конденсатор» эталонной емкости, «Конденсатор» неизвестной емкости.

Краткое теоретическое введение

Измерение емкости конденсатора можно осуществить различными методами. В данной работе в основу измерения емкости положено соотношение между зарядом конденсатора Q , его емкостью C и разностью потенциалов U на обкладках конденсатора:

$$Q = CU. \quad (34)$$

Метод измерения

Метод измерения емкости конденсатора включает в себя градуировку интегратора тока, определение неизвестной емкости двумя методами, контроль правильности результата градуировки путем измерения емкости C батареи из двух конденсаторов известной емкости.

В данной работе для измерения заряда используется интегратор тока. При этом величина заряда, прошедшего через него, пропорциональна показанию вольтметра $U_{\text{инт}}$:

$$Q = \gamma U_{\text{инт}}, \quad (35)$$

где γ – градуировочная постоянная интегратора.

Расчетную формулу для измеряемой емкости найдем, используя равенства (34) и (35):

$$C = \gamma U_{\text{инт}} / U. \quad (36)$$

Определение градуировочной постоянной (градуировку прибора) выполняют также с помощью формулы (36), прово-

для измерения для эталонного конденсатора с известной емкостью $C_э$. При этом выражение

$$\gamma = C_э U_э / U_{шт} \quad (37)$$

позволяет рассчитать величину γ (величины с индексом «Э» относятся к измерениям с эталонным конденсатором).

Для проверки правильности градуировки прибора необходимо с его помощью провести измерение какой-либо известной емкости. Для этого можно использовать емкость, полученную путем соединения двух конденсаторов $C_э$ и C_x , предварительно измерив неизвестную емкость C_x . Сравнивая измеренное значение емкости соединенных конденсаторов $C_{эксл}$ с рассчитанным по известным формулам для параллельного ($C_{парал} = \sum_{i=1}^N C_i$) и последовательного

($\frac{1}{C_{послед}} = \sum_{i=1}^N \frac{1}{C_i}$) соединений, проверяем надежность градуировки.

Описание установки. Схема электрической цепи представлена на рис. 10, монтажная схема – на рис. 11.

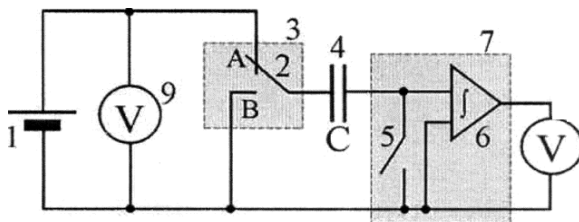


Рис. 10. Электрическая схема: 1 – регулируемый источник постоянного напряжения «0 ...+15 В»; 2 – переключатель; 3 – миниблок «Ключ»; 4 – исследуемый конденсатор C ; 5 – демпфирующий ключ; 6 – интегратор тока; 7 – миниблок «Интегратор тока»; 8, 9 – мультиметры (режим $V - 20V$, входы $COM, V\Omega$)

Для зарядки конденсатора переключатель 2 устанавливают в положение «А», а демпфирующий ключ 5 замыкают (положение «Сброс»). Конденсатор заряжают до напряжения U (не более 2 В), контролируемого вольтметром 9.

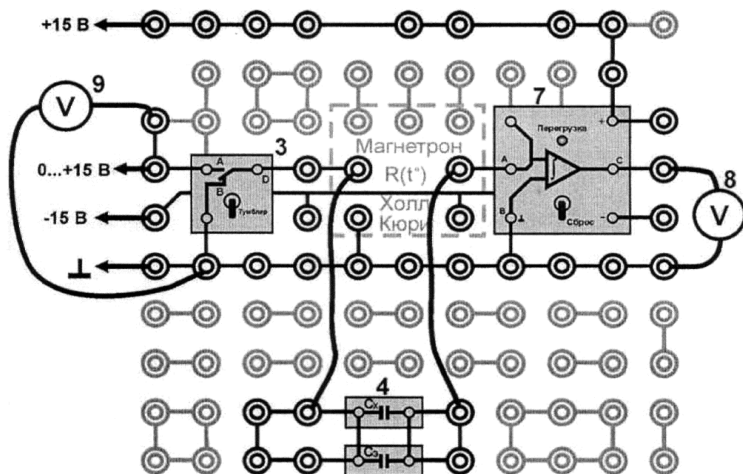


Рис. 11. Монтажная схема: 3 – миниблок «Ключ»; 7 – миниблок «Интегратор тока»; 8, 9 – мультиметры

Перед измерением демпфирующий ключ 5 размыкают, а переключатель 2 переводят в положение «В». При этом заряд, имеющийся на обкладках конденсатора, пройдет через интегратор тока и будет зафиксирован вольтметром 8 (показание вольтметра $U_{инт}$). В дальнейшем вследствие утечек напряжение, зафиксированное вольтметром 8, может меняться.

Порядок выполнения работы

1. Соберите электрическую цепь по схеме, приведенной на рис. 11, подключив конденсаторы C_x и C_0 параллельно. Значение эталонной емкости C_0 запишите в табл. 7.

2. Включите кнопками «Сеть» питание блока генераторов напряжения и блока мультиметров. Нажмите кнопку «Исходная установка».

3. Зарядите конденсаторы, для этого:

- демпфирующий ключ 5 установите в положение «Сброс»;
- переключатель 2 (тумблер) установите в положение «А»;
- изменяя напряжение зарядки конденсатора кнопками установки напряжения «0...+15 В», установите его не более 2 В (отсчет по мультиметру 9).

Таблица 7

№	Эталонный конденсатор C_x , мкФ	Определение емкости		
		Неизвестный конденсатор	Соединение конденсаторов	
			параллельное	последовательное
	$U_0 = В$	$U_x = В$	$U_{\text{парал}} = В$	$U_{\text{послед}} = В$
	$U_{\text{инт}}^0, В$	$U_{\text{инт}}^x, В$	$U_{\text{инт}}^{\text{парал}}, В$	$U_{\text{инт}}^{\text{послед}}, В$
1				
2				
3				
4				
5				
Среднее				

4. Разрядите заряженные конденсатор через интегратор, для этого:

- разомкните демпфирующий ключ 5;
- переведите переключатель 2 в положение «В»; если при этом загорится индикатор перегрузки у интегратора тока, уменьшите напряжение зарядки конденсаторов.

Запомните показания мультиметра 8 непосредственно после разряда конденсатора.

5. Повторите пункты 3 и 4 несколько раз, подобрав такое напряжение зарядки (показания мультиметра 9) $U_{\text{парал}}$, при котором напряжение разрядки (показания мультиметра 8) $U_{\text{инт}}^{\text{парал}}$ составили 8–10 В (величина, пропорциональная заряду конденсатора). Запишите это напряжение в табл. 7 и далее в ходе лабораторной работы **не изменяйте его**.

6. Не меняя напряжение зарядки $U_{\text{парал}}$, выполните пять измерений $U_{\text{инт}}^{\text{парал}}$, записывая значения в табл. 7.

7. Соедините C_x и C_0 **последовательно**. Напряжение $U_{\text{послед}}$ **оставьте равным** $U_{\text{парал}}$. Выполните пять измерений $U_{\text{инт}}^{\text{послед}}$ и запишите результаты в табл. 7.

8. Проведите отдельно измерения величины $U_{\text{инт}}^{\text{э}}$ для эталонного конденсатора $C_{\text{э}}$ и величины $U_{\text{инт}}^{\text{х}}$ для конденсатора неизвестной емкости $C_{\text{х}}$. Величины $U_{\text{э}}$ и $U_{\text{х}}$ **остаются равными** $U_{\text{парал}}$ и $U_{\text{посл}}$. Результаты измерений записываются в табл. 7.

9. Для проверки правильности градуировки с помощью мультиметра измерьте неизвестную емкость конденсатора, результат $C_{\text{изм}}^{\text{х}}$ запишите в табл. 8, точность измерения мультиметра $\delta_c = 5\%$.

10. Выключите кнопками «Сеть» питание блока генераторов напряжения и блока мультиметров.

Обработка результатов измерений

1. Используя данные табл. 7, рассчитайте градуировочную постоянную γ (формула (37)):

$$\gamma = C_{\text{э}} U_{\text{э}} / U_{\text{инт-сред}}^{\text{э}}.$$

2. По формуле (36) рассчитайте емкости неизвестного конденсатора

$$C_{\text{изм}}^{\text{х}} = \gamma \frac{U_{\text{инт-сред}}^{\text{х}}}{U_{\text{х}}},$$

емкость параллельно соединенных конденсаторов

$$C_{\text{эсп}}^{\text{парал}} = \gamma \frac{U_{\text{инт-сред}}^{\text{парал}}}{U_{\text{парал}}}$$

и емкость последовательно соединенных конденсаторов

$$C_{\text{эсп}}^{\text{посл}} = \gamma \frac{U_{\text{инт-сред}}^{\text{посл}}}{U_{\text{посл}}}.$$

Результаты расчетов записать в табл. 8.

Таблица 8

Неизвестная емкость C_x , мкФ		Емкость соединения C , мкФ			
		параллельное		последовательное	
экспер. $C_{\text{эксп}}^x$	измерен. $C_{\text{изм}}^x$	экспер. $C_{\text{эксп}}^{\text{парал}}$	расчетное $C_{\text{расч}}^{\text{парал}}$	экспер. $C_{\text{эксп}}^{\text{послед}}$	расчетное $C_{\text{расч}}^{\text{послед}}$

3. Оцените относительную погрешность величины C_x :

$$\delta_{C_x} = \sqrt{\delta_{C_9}^2 + \delta_{U_{\text{инт.сред}}}^2 + \delta_{U_{\text{инт.сред}}}^2},$$

где δ_{C_9} – относительная погрешность эталонной емкости (задана на миниблоке); $\delta_{U_{\text{инт.сред}}} = \delta_{U_{\text{инт.сред}}}^x = \delta_U = 1,2\%$ – точность (относительная погрешность) измерения мультиметром напряжения.

4. Используя значения емкостей C_9 и $C_{\text{эксп}}^x$, по формулам для параллельного и последовательного соединений конденсаторов рассчитайте

$$C_{\text{расч}}^{\text{парал}} = C_9 + C_{\text{эксп}}^x$$

и

$$C_{\text{расч}}^{\text{послед}} = \frac{C_9 \cdot C_{\text{эксп}}^x}{C_9 + C_{\text{эксп}}^x}.$$

Результаты расчетов запишите в табл. 8.

5. Найдите относительное отклонение экспериментальных значений от расчетных в %:

$$\delta_{C_{\text{парал}}} = \frac{|C_{\text{эксп}}^{\text{парал}} - C_{\text{расч}}^{\text{парал}}|}{C_{\text{расч}}^{\text{парал}}} \cdot 100\%;$$

$$\delta_{C_{\text{послед}}} = \frac{|C_{\text{эксп}}^{\text{послед}} - C_{\text{расч}}^{\text{послед}}|}{C_{\text{расч}}^{\text{послед}}} \cdot 100\%.$$

Полученные результаты расчетов запишите в табл. 8.

6. Сопоставляя эти отклонения с относительной погрешностью измерений δ_{C_x} , сделайте заключение о точности измерений.

7. Сравните результаты измерения неизвестной емкости ($C_{изм}^x$ и $C_{эксп}^x$).

Контрольные вопросы

1. Дайте определения величин емкости проводника и конденсатора.

2. От каких величин зависит емкость проводника и конденсатора?

3. Как изменится емкость конденсатора при изменении проницаемости диэлектрика ϵ или расстояния между обкладками d в случае: а) конденсатор отключен от источника тока; б) без отключения?

4. Запишите формулы для расчета емкости при последовательном и параллельном соединениях конденсаторов. Как изменяется емкость в соединении по сравнению с емкостью одного конденсатора?

5. Сравните параметры (заряд, напряжение) одного конденсатора и батареи конденсаторов, соединенных:

а) последовательно; б) параллельно.

6. Какую величину измеряют интегратором? От чего зависят показания U прибора?

7. Что показывает величина градуировочной постоянной γ ?

8. Какие величины необходимо измерить для градуировки прибора?

9. Какие формулы используют для определения градуировочной постоянной γ , емкости неизвестного конденсатора C_x и емкости соединения конденсаторов $C_{эксп}$ и $C_{расч}$?

БИБЛИОГРАФИЧЕСКИЙ СПИСОК

1. Савельев, И.В. Курс физики. Т. 2. Электричество и магнетизм. Волны. Оптика / И.В. Савельев. – Москва: Наука, 1989. – Текст: непосредственный.

2. Детлаф, А.А. Курс физики / А.А. Детлаф, Б.М. Яворский. – Москва: Высшая школа, 2000. – Текст: непосредственный.

3. Трофимова, Т.И. Курс физики / Т.И. Трофимова. – Москва: Высшая школа, 2000. – Текст: непосредственный.

4. Физический практикум / под ред. В.И. Ивероной. – Москва: Физматгиз, 1982. – Текст: непосредственный.

5. Гольдин, А.А. Лабораторный практикум по общей физике / А.А. Гольдин, Ф.Ф. Игошин, С.М. Козел; под ред. А.А. Гольдина. – Москва, 1983. – Текст: непосредственный.

6. Лабораторный практикум по физике / под ред. А.С. Ахматова. – Москва: Высшая школа, 1980. – Текст: непосредственный.

7. Яворский, Б.М. Справочник по физике / Б.М. Яворский, А.А. Детлаф. – Изд. 4. – Москва: Наука, 1996. – Текст: непосредственный.

8. Краткий справочник для инженеров и студентов по физике / под ред. А.Д. Полянина. – Москва: Международная программа образования, 1996. – Текст: непосредственный.

9. Власов, А.Д. Единица физических величин в науке и технике: справочник / А.Д. Власов, Б.П. Мурин. – Москва: Энергоатом, 1990. – Текст: непосредственный.

СОДЕРЖАНИЕ

ОСНОВНЫЕ ОПРЕДЕЛЕНИЯ	3
<i>Лабораторная работа 3.2.</i> Исследование электрических полей, моделируемых с помощью электролитической ванны.....	13
<i>Лабораторная работа 3.3.</i> Определение ёмкости конденсатора и батареи конденсаторов.....	24
<i>Лабораторная работа 3.8.</i> Определение характеристик электрических полей методом моделирования.....	33
<i>Лабораторная работа 3.9.</i> Определение электроёмкости и градуировочной постоянной интегратора.....	40
БИБЛИОГРАФИЧЕСКИЙ СПИСОК	47

Компьютерная верстка Т.В. Телелева

Темплан ФГБОУВО «НГИИ» 2019 г. Поз. 21. Подписано в печать 20.11.2019.
Формат 60х84 1/16. Бум. для копир.-мн.ап. Гарнитура *Bookman Old Style*.
Печать плоская. Усл.п.л. 3,0. Уч.-изд.л. 3,0. Тираж 30 экз. Заказ 27.

663310, Норильск, ул. 50 лет Октября, 7. E-mail: RIO@norvuz.ru

Отпечатано с готового оригинал-макета в отделе ТСОиП ФГБОУВО «НГИИ»