

Документ подписан простой электронной подписью

Информация о владельце:

ФИО: Игнатенко Виталий Иванович

Должность: Проректор университета имени Н.М.Федоровского

Дата подписания: 06.02.2023 09:00:32

Уникальный программный ключ:

a49ae343af5448d45d7e3e1e499659da8109ba78

**Министерство науки и высшего образования РФ**

**ФГБОУВО «Заполярный государственный**

**университет имени Н.М.Федоровского»**

**Кафедра физико-математических дисциплин**

# **ОБЩАЯ ФИЗИКА**

## **Молекулярная физика и термодинамика**

*Методические указания  
к лабораторным работам*

**Норильск 2022**

ББК 22.36я7

Общая физика. Молекулярная физика и термодинамика: метод. указ. к лаб. работам / сост.: С.Х. Шигалугов, Л.Б. Дерябина, Г.В. Семенов. – Министерство науки и высшего образования РФ, Заполярный гос. ун-т им. Н.М. Федоровского. – Норильск: ЗГУ, 2022. – 58 с. – Библиогр.: с. 56. – Текст: непосредственный.

Содержат теоретическую вводную часть и описание шести лабораторных работ.

Предназначены для обучающихся всех специальностей всех форм обучения.

## ВВЕДЕНИЕ

Существует два способа описания процессов, происходящих в макроскопических телах (т.е. телах, состоящих из очень большого числа частиц – атомов или молекул), – статистический и термодинамический.

Статистической физикой называется раздел физики, посвященный изучению свойств макроскопических тел, исходя из свойств образующих тело частиц и взаимодействий между ними.

Возьмем в качестве примера один кубический сантиметр газа при комнатной температуре (т.е. температуре порядка 20 °С) и атмосферном давлении. В этом количестве газа содержится приблизительно  $3 \cdot 10^{19}$  молекул. Однако для столь детального описания совокупности молекул, образующих газ, потребовалось бы написать, а затем решить около  $10^{20}$  уравнений движения (по три уравнения на каждую молекулу).

Допустим, что решим задачу и получим для каждого момента времени  $10^{20}$  точных значений координат и  $10^{20}$  точных значений компонент скоростей молекул. Вся эта необозримая громада чисел не даст никакого представления о состоянии и свойствах газа как целого. Вместе с тем состояние газа определяется заданием всего лишь трех макроскопических параметров: температуры, давления и объема. Суть дела в том, что в огромной совокупности молекул возникают качественно новые закономерности, называемые статистическими. Эти закономерности утрачивают смысл при переходе к системам с малым числом частиц.

В отличие от статистической физики, термодинамика изучает свойства макроскопических тел и протекающие в них процессы, не вдаваясь в микроскопическую природу тел. Не вводя в рассмотрение атомы и молекулы, не входя в микроскопическое рассмотрение процессов, термодинамика позволяет делать ряд выводов относительно их протекания.

В основе термодинамики лежит небольшое число фундаментальных законов (называемых началами термодинамики), установленных путем обобщения очень большого количества опытных фактов. По этой причине результаты, получаемые термодинамикой, имеют весьма общий характер.

У статистической физики и термодинамики общий предмет изучения – свойства веществ и происходящие в них процессы. Подходя к изучению этих свойств и процессов с различных точек зрения, статистическая физика и термодинамика взаимно дополняют друг друга, образуя, по существу, единое целое.

# 1. ОСНОВЫ МОЛЕКУЛЯРНО-КИНЕТИЧЕСКОЙ ТЕОРИИ ГАЗОВ

## 1.1. Идеальный газ. Изопроцессы. Уравнение состояния идеального газа

Идеальный газ – это модель газа, в которой не учитывается взаимодействие молекул между собой, а сами молекулы рассматриваются как упругие материальные точки.

Идеальный газ характеризуют макро- и микропараметрами. К макропараметрам относятся давление  $p$ , температура  $T$ , объем  $V$  и масса газа  $m$ ; к микропараметрам относятся:

- средняя арифметическая скорость

$$v_a = \frac{\sum_{i=1}^N v_i}{N}, \quad (1.1)$$

где  $N$  – число молекул;

- средняя квадратичная скорость

$$v_{кв} = \sqrt{\frac{\sum_{i=1}^N v_i^2}{N}}; \quad (1.2)$$

- средняя кинетическая энергия поступательного движения молекулы газа

$$E = \frac{m_0 v_{кв}^2}{2}, \quad (1.3)$$

где  $m_0$  – масса молекулы.

Изопроцесс – процесс, протекающий при постоянном значении одного из макропараметров газа.

При постоянном давлении ( $p = \text{const}$ ) процесс называют изобарическим. Для данной массы газа объем  $V$  линейно зависит от температуры  $T$  (закон Гей-Люссака):

$$V = V_0(1 + \alpha t) \quad \text{или} \quad \frac{V}{T} = \text{const}, \quad (1.4)$$

где  $V_0$  – объем газа при  $t = 0$  °С;  $\alpha$  – коэффициент объемного расширения,  $\alpha = \frac{1}{273,15 \text{ °С}}$ ;  $T$  – абсолютная температура, измеряемая в кельвинах (К),  $T = t + 273,15$  °С.

Зависимость давления от температуры при  $V = \text{const}$  (изохорический процесс) для данной массы газа описывается законом Шарля:

$$p = p_0(1 + \alpha t) \text{ или } \frac{p}{T} = \text{const} , \quad (1.5)$$

где  $p_0$  – давление газа при  $t = 0$  °С.

Изотермический процесс для данной массы газа при  $T = \text{const}$  (закон Бойля-Мариотта) описывается уравнением:

$$pV = \text{const}. \quad (1.6)$$

Объединяя эти три закона, получим для данной массы газа уравнение:

$$\frac{pV}{T} = \text{const} , \quad (1.7)$$

которое называют уравнением состояния Клапейрона.

Отношение  $\frac{pV}{T}$ , вычисленное для одного моля газа, носит название универсальной газовой постоянной ( $R = 8,31$  Дж/моль·К), а уравнение

$$pV = RT \quad (1.8)$$

называют уравнением Менделеева-Клапейрона для 1 моля газа. Для произвольного числа молей ( $\nu = \frac{m}{\mu}$ ) уравнение принимает вид:

$$pV = \frac{m}{\mu} RT , \quad (1.9)$$

где  $m$  – масса газа;  $\mu$  – масса одного моля газа.

Формула (1.9) может быть использована для нахождения плотности газа ( $\rho = \frac{m}{V}$ ) при заданных условиях:

$$\rho = \frac{p\mu}{RT} . \quad (1.10)$$

Уравнение Менделеева-Клапейрона можно преобразовать к виду:

$$p = nkT , \quad (1.11)$$

где  $n$  – концентрация молекул,  $n = \frac{N}{V}$ ;  $k$  – постоянная Больцмана,  $k = 1,38 \cdot 10^{-23}$  Дж/К.

## 1.2. Основное уравнение молекулярно-кинетической теории

Основное уравнение молекулярно-кинетической теории устанавливает зависимость давления газа от средне-квадратичной скорости поступательного движения его молекул:

$$p = \frac{1}{3} m_0 \frac{N}{V} v_{\text{кв}}^2 . \quad (1.12)$$

Если учесть, что средняя кинетическая энергия всех молекул  $W = N \frac{m_0 v_{\text{кв}}^2}{2}$ , то уравнение (1.12) можно преобразовать так:

$$p = \frac{2}{3} nE . \quad (1.13)$$

Используя уравнение Менделеева-Клапейрона (1.8), получим энергию поступательного движения всех молекул, содержащихся в 1 моле газа:

$$W_{\mu} = \frac{3}{2} RT . \quad (1.14)$$

Поделив это уравнение на число Авогадро ( $N_A = 6,023 \cdot 10^{23}$  моль<sup>-1</sup>), т.е. на число молекул в 1 моле, получим

среднюю кинетическую энергию поступательного движения одной молекулы:

$$E = \frac{3}{2} kT . \quad (1.15)$$

Это равенство показывает, что абсолютную температуру можно рассматривать как меру интенсивности поступательного движения молекул.

Поскольку наряду с поступательным движением возможны также вращение молекулы и колебания атомов, входящих в состав молекулы, а сами молекулы, кроме того, могут быть одно-, двух-, трех- и более атомные, то для получения формулы, учитывающей эти факторы, вводят так называемое число степеней свободы молекулы, обозначаемое буквой  $i$ .

Число степеней свободы – это количество независимых координат, с помощью которых может быть задано положение системы.

Так, например, для одноатомной молекулы  $i = 3$ , для двухатомной  $i = 5$ , для содержащей три и более атомов  $i = 6$ . В статистической физике доказывается, что на каждую степень свободы молекулы приходится в среднем одинаковая кинетическая энергия, равная  $kT/2$ .

Принимая во внимание вышесказанное, можно записать:

$$E = \frac{i}{2} kT , \quad (1.16)$$

где  $i$  – сумма поступательных, вращательных и колебательных степеней свободы,  $i = i_{\text{пост}} + i_{\text{вращ}} + 2i_{\text{колеб}}$  (здесь учтено, что колебательное движение связано с наличием не только кинетической, но и потенциальной энергии);  $E$  – средняя кинетическая энергия одной молекулы.

Сопоставляя формулу (1.12) с уравнением Менделеева-Клапейрона, получим выражение для расчета тепловой средней квадратичной скорости молекул:

$$v_{\text{кв}} = \sqrt{\frac{3RT}{\mu}} = \sqrt{\frac{3kT}{m_0}} . \quad (1.17)$$

Кроме этой скорости для решения различных физических задач используется также средняя арифметическая скорость, которая тоже зависит от температуры газа:

$$v_a = \sqrt{\frac{8RT}{\pi\mu}} = \sqrt{\frac{8kT}{\pi m_0}}, \quad (1.18)$$

и наиболее вероятная скорость

$$v_e = \sqrt{\frac{2RT}{\mu}} = \sqrt{\frac{2kT}{m_0}}. \quad (1.19)$$

### 1.3. Явления переноса

Путь, который пролетает молекула свободно от одного столкновения до следующего, есть длина свободного пробега молекул  $\lambda_k$ . Однако из-за хаотического молекулярного движения величина  $\lambda_k$  постоянно меняется. Неизменным при данных условиях остается лишь его среднее значение:

$$\lambda = \frac{\sum_{k=1}^N \lambda_k}{N}, \quad (1.20)$$

которое и называют средней длиной свободного пробега.

Средняя длина свободного пробега молекул зависит от их концентрации  $n$  и эффективного диаметра  $d_s$ :

$$\lambda = \frac{1}{\sqrt{2}\pi d_s^2 n}. \quad (1.21)$$

Если в последнее равенство подставить значение  $n$  из формулы (1.11), получим связь  $\lambda$  с макропараметрами системы  $p$  и  $T$ :

$$\lambda = \frac{kT}{\sqrt{2}\pi d_s^2 p}. \quad (1.22)$$

Явления, в основе которых лежит один и тот же внутренний механизм – хаотическое тепловое движение молекул, приводящее к их перемешиванию, – называются явлениями переноса.



Если происходит перенос вещества (массы), то данное явление называют *диффузией*. При переносе импульса имеем внутреннее трение (вязкость). Перенос количества теплоты (энергии) соответствует теплопроводности.

## Диффузия

Различают два вида диффузии: *самодиффузию* (когда происходит перенос одинаковых молекул) и *гетеродиффузию* (при которой диффундируют различные молекулы, например, испарившиеся молекулы одеколона в воздухе). Но в обоих случаях необходимым условием является наличие градиента концентрации  $|\Delta n / \Delta x|$  вдоль направления  $x$  распространения вещества. При этом хаотическое движение будет стремиться выровнять концентрации, в результате чего и возникнет поток молекул, направленный от мест с большей концентрацией к местам с меньшей концентрацией.

Для вычисления этого потока сначала найдем число молекул, прошедших через выделенную в газе площадку

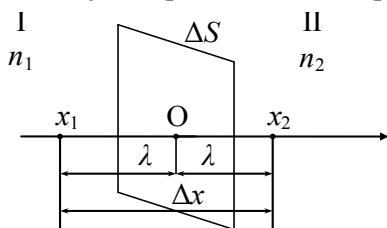


Рис. 1.1

$\Delta S$  (рис. 1.1) за время  $\Delta t$ . Так как движение молекул равномерно распределено по трем взаимно перпендикулярным направлениям, то вдоль оси  $x$  будет двигаться  $1/3$  газовых молекул, находящихся на расстоянии, не превышающем средней длины свободного пробега  $\lambda$ , от  $\Delta S$  с той и другой стороны; причем половина из них перемещается из первой области во вторую, другая половина – в обратном направлении.

Поэтому через площадку  $\Delta S$  за время  $\Delta t$  пройдет слева направо молекул:

$$\Delta N_1 = \frac{1}{6} n_1 v \Delta S \Delta t, \quad (1.23)$$

а справа налево

$$\Delta N_2 = \frac{1}{6} n_2 v \Delta S \Delta t, \quad (1.24)$$

где  $v$  – средняя скорость движения молекул.

Поток молекул газа через единичную площадь за единицу времени можно определить так:

$$\begin{aligned}
 g_{.m} &= \frac{\Delta N_1 - \Delta N_2}{\Delta S \Delta t} = \frac{1}{6} (n_1 - n_2) \cdot v = \\
 &= \frac{1}{3} v \lambda \frac{n_1 - n_2}{2\lambda} = -\frac{1}{3} v \lambda \frac{n_1 - n_2}{\Delta x}.
 \end{aligned}$$

Окончательно получим:

$$g_{.m} = -\frac{1}{3} v \lambda \frac{\Delta n}{\Delta x}. \quad (1.25)$$

Здесь учтено (см. рис. 1.1), что  $2\lambda = \Delta x$  и  $n_1 - n_2 = \Delta n$ .

Знак «минус» означает, что диффузионный поток направлен в сторону убывания концентрации молекул. Учитывая, что

$$\frac{1}{3} v \lambda = D, \quad (1.26)$$

где  $D$  – коэффициент диффузии, придем к закону Фика, который был установлен экспериментально:

$$g_{.m} = -D \frac{\Delta n}{\Delta x}.$$

Закон диффузии можно записать более строго:

$$g_{.m} = -D \frac{\partial n}{\partial x}. \quad (1.27)$$

Умножив последнее равенство на массу молекулы  $m_0$  и, приняв во внимание, что  $m_0 n = \rho$  есть плотность вещества, закон Фика можно представить в виде:

$$g'_{.m} = -D \frac{\partial \rho}{\partial x}. \quad (1.28)$$

Если газ неоднороден по составу молекул, плотность  $\rho$  в выражении (1.28) надо заменить концентрацией  $C$  интересующей компоненты газовой смеси:

$$g''_{.m} = -D \frac{\partial C}{\partial x}. \quad (1.29)$$

## Внутреннее трение

В движущемся газе его слои, перемещаясь относительно друг друга, взаимодействуют между собой, поскольку часть молекул, имеющая переносную скорость  $u_1$ , попадает из одного слоя в другой, скорость движения которого  $u_2$  и наоборот. В результате происходит взаимный перенос импульса  $P = mu$ . Нужно отметить, что  $u$  – это не тепловая скорость хаотического движения, а скорость молекулы, которую она приобретает вследствие направленного перемещения газа в слое.

Импульс, перенесенный через площадку  $\Delta S$  за время  $\Delta t$  в одном направлении, равен:

$$\Delta P_1 = \frac{1}{6} m u_1 n v \Delta S \Delta t, \quad (1.30)$$

в противоположном

$$\Delta P_2 = \frac{1}{6} m u_2 n v \Delta S \Delta t. \quad (1.31)$$

Поток результирующего импульса через единичную площадку в единицу времени (вывод аналогичен выводу формулы (1.25)) равен:

$$g_p = \frac{\Delta P_1 - \Delta P_2}{\Delta S \Delta t} = -\frac{1}{3} \rho v \lambda \frac{\Delta u}{\Delta x}. \quad (1.32)$$

В полученном уравнении выражение

$$\eta = \frac{1}{3} \rho v \lambda \quad (1.33)$$

есть коэффициент внутреннего трения или вязкость.

Если учтем, что  $F \Delta t = \Delta P$ , то получим выражение для силы трения, возникающей между соседними слоями газа площадью соприкосновения  $\Delta S$ , т.е. закон Ньютона для внутреннего трения:

$$F_{mp} = \eta \frac{\Delta u}{\Delta x} \Delta S. \quad (1.34)$$

Равенство (1.34) можно представить более строго в дифференциальной форме:

$$F_{mp} = -\eta \frac{\partial u}{\partial x} \Delta S. \quad (1.35)$$

## Теплопроводность

Явление теплопроводности заключается в переносе теплоты  $\Delta Q$  при наличии градиента температуры  $\Delta T/\Delta x$ . В этом случае молекулы, проходящие через площадку  $\Delta S$  за время  $\Delta t$ , переносят энергию в одном направлении –  $W_1$ , в обратном –  $W_2$ :

$$\begin{aligned}W_1 &= E_1 \Delta N = \frac{i}{2} k T_1 \frac{1}{6} n \nu \lambda \Delta S \Delta t ; \\W_2 &= E_2 \Delta N = \frac{i}{2} k T_2 \frac{1}{6} n \nu \lambda \Delta S \Delta t .\end{aligned}\quad (1.36)$$

Поток теплоты (энергии) через единицу поверхности за единицу времени

$$g_Q = \frac{W_1 - W_2}{\Delta S \Delta t} = -\frac{1}{3} n \nu \lambda \frac{\Delta T}{\Delta x} \cdot \frac{i}{2} k .$$

Отсюда следует закон Фурье:

$$g_Q = -\chi \frac{\Delta T}{\Delta x} \quad \text{или строже} \quad g_Q = -\chi \frac{\partial T}{\partial x} .\quad (1.37)$$

Величина  $\chi = \frac{1}{3} n \nu \lambda \frac{i}{2} k$  называется *коэффициентом теплопроводности*. Его целесообразно представить в несколько ином виде. Для этого умножим и разделим выражение для  $\chi$  на массу молекулы  $m_0$  и число Авогадро  $N_A$ :

$$\chi = \frac{1}{3} n m \nu \lambda \frac{i}{2} k \frac{N_A}{m N_A} ,$$

учитывая, что  $m_0 n = \rho$  и  $\frac{i}{2} k \cdot \frac{N_A}{m_0 N_A} = \frac{i}{2} \frac{R}{\mu} = \frac{C_V}{\mu} = c_V$ , получим:

$$\chi = \frac{1}{3} \rho \nu \lambda c_V .\quad (1.38)$$

В вышеприведенных формулах  $C_V$  – молярная, а  $c_V$  – удельная теплоемкости при постоянном объеме;  $i$  – число степеней свободы молекулы газа.

## Сравнение явлений переноса

Анализ формул (1.26), (1.33), (1.38) приводит к выводу, что один коэффициент переноса может быть выражен через другой:

$$\chi = \eta c_V = D c_V \rho. \quad (1.39)$$

Кроме того, можно показать, что коэффициент диффузии обратно пропорционален давлению (ср. (1.22) и (1.26)), а коэффициенты внутреннего трения и теплопроводности от давления не зависят (при условии, что  $\lambda$  меньше линейных размеров сосуда). Зависимость  $D$ ,  $\eta$  и  $\chi$  от температуры одинакова.

Однако, в отличие от теоретических данных, согласно которым коэффициенты переноса должны расти пропорционально  $\sqrt{T}$ , эксперимент показывает, что эта зависимость несколько более быстрая. Причиной является изменение не только  $\nu$ , но  $\lambda$  с температурой.

Коэффициенты диффузии и теплопроводности обратно пропорциональны  $\sqrt{m_0}$  (где  $m_0$  – масса молекулы), в то время как вязкость прямо пропорциональна  $\sqrt{m_0}$ .

В заключение приведем табл. 1.1, в которой представлены все законы переноса в более расширенной форме.

Таблица 1.1

Явления переноса	Переносимая величина	Уравнение переноса	Коэффициент переноса
Диффузия	Масса	$dM = -D \frac{d\rho}{dx} dSdt$	$D = \frac{1}{3} \nu_a \lambda$
Теплопроводность	Теплота (энергия)	$dQ = -\chi \frac{dT}{dx} dSdt$	$\chi = \frac{1}{3} \rho c_{V,y} \nu_a \lambda$
Внутреннее трение	Импульс	$dP = -\eta \frac{du}{dx} dSdt$	$\eta = \frac{1}{3} \rho \nu_a \lambda$

## Контрольные вопросы

1. Идеальный газ. Уравнения состояния идеального газа.
2. Основное уравнение молекулярно-кинетической теории газов. Тепловая скорость молекул.
3. Распределение энергии молекул по степеням свободы. Внутренняя энергия идеального газа.

4. Число столкновений и средняя длина свободного пробега молекул.
5. Диффузия. Закон Фика. Коэффициент диффузии.
6. Внутреннее трение. Закон Ньютона. Коэффициент внутреннего трения.
7. Теплопроводность. Закон Фурье. Коэффициент теплопроводности.

## **2. ОСНОВНЫЕ ЗАКОНЫ ТЕРМОДИНАМИКИ. АДИАБАТИЧЕСКИЙ ПРОЦЕСС**

### **2.1. Первое начало термодинамики**

Термодинамика изучает тот же круг явлений, что и молекулярная физика и статистическая механика, однако методы исследования этих родственных наук принципиально различны. Термодинамика строится на основе двух основных и одного дополнительного принципов.

Практика показала, что возникновение или уничтожение энергии невозможно (первое начало) в такой же степени, как невозможно полное превращение теплоты в работу в циклических процессах (второе начало).

Внутренняя энергия – это кинетическая энергия хаотического движения молекул, потенциальная энергия их взаимодействия и внутримолекулярная энергия.

Внутренняя энергия является функцией состояния системы, т.е. всякий раз, когда система оказывается в данном состоянии, ее внутренняя энергия принимает присущее этому состоянию значение, независимо от предыстории системы. Следовательно, изменение внутренней энергии при переходе системы из одного состояния в другое будет равно разности значений внутренней энергии в этих состояниях, независимо от пути, по которому совершается переход.

Таким образом, например, система может изменять свое состояние при адиабатическом процессе только за счет изменения внутренней энергии, т.е. работа совершается при этом за счет внутренней энергии:

$$|\delta A| = |dU| \quad (2.1)$$

или, учитывая знаки,

$$dU = -\delta A . \quad (2.2)$$

Если снять условия отсутствия теплообмена, то внешняя работа, совершаемая системой, производится за счет как внутренней энергии  $dU$ , так и теплопередачи  $\delta Q$ :

$$\delta A = \delta Q - dU . \quad (2.3)$$

Надо помнить, что величина  $dU$  не зависит от хода процесса, а поэтому представляет собой полный дифференциал;  $\delta A$  и  $\delta Q$  полными дифференциалами не являются:

$$\delta Q = \frac{m}{\mu} C_V dT + p dV . \quad (2.4)$$

Из первого начала термодинамики легко вывести ряд следствий для случаев, когда один из параметров системы сохраняет свое значение неизменным (изопроецессы) при условии постоянства массы газа.

## 2.2. Изопроецессы

**Изохорический процесс** ( $V = \text{const}$ ) характеризуется условием  $V = \text{const}$ . При этом  $dV = 0$  как производная от постоянной величины. Следовательно, работа при изохорическом процессе не производится, т.е. из уравнения (2.4)

$$A = \int_{V_1}^{V_2} p dV = 0 \quad (2.5)$$

следует, что при изохорическом процессе все приращение тепла расходуется на увеличение внутренней энергии:

$$Q = \int_{T_1}^{T_2} \frac{m}{\mu} C_V dT = \frac{m}{\mu} C_V (T_2 - T_1) . \quad (2.6)$$

**Изобарический процесс** ( $p = \text{const}$ ). Поскольку

$$A = \int_{V_1}^{V_2} p dV = p(V_2 - V_1) , \quad (2.7)$$

то работа при изобарическом процессе равна произведению давления на разность объемов в конце и начале процесса. Для случая одного моля газа при  $p = \text{const}$  имеем:

$$\delta Q = C_p dT, \quad dU = c_v dT, \quad \delta A = p dV = R dT.$$

Подставив значения  $\delta Q$ ,  $dU$  и  $\delta A$  в уравнение первого начала термодинамики и сократив на  $dT$ , получим уравнение Роберта Майера, устанавливающее взаимосвязь теплоемкостей с газовой постоянной:  $C_p = C_v + R$ .

**Изотермический процесс ( $T = \text{const}$ ).** Так как  $T = \text{const}$ , то  $dT = 0$  и, следовательно, из выражения (2.4) получаем:

$$\delta Q = dA, \quad Q = A, \tag{2.8}$$

т.е. при изотермическом процессе все поступающее в систему тепло переходит в работу:

$$A = \int_{V_1}^{V_2} p dV.$$

Из уравнения Менделеева-Клапейрона  $p = \frac{m}{\mu} \frac{RT}{V}$ .

Подставляя это выражение давления под знак интеграла, получаем:

$$A = \frac{m}{\mu} RT \ln \frac{V_2}{V_1}. \tag{2.9}$$

Из закона Бойля-Мариотта ( $pV = \text{const}$ ) следует, что  $p_1 V_1 = p_2 V_2$ , тогда работу можно представить в виде

$$A = \frac{m}{\mu} RT \ln \frac{p_1}{p_2}. \tag{2.10}$$

**Адиабатный процесс** происходит без теплообмена с окружающей средой, т.е.

$$\delta Q = 0. \tag{2.11}$$



Учитывая (2.11) из уравнения первого начала термодинамики получим выражение для работы. Так как в этом случае

$$dU + dA = 0, \quad (2.12)$$

то

$$A = - \int_{T_1}^{T_2} dU = \frac{m}{\mu} C_V (T_1 - T_2). \quad (2.13)$$

Используя уравнение Майера, найдем

$$\frac{C_p}{C_V} = \frac{C_V}{C_V} + \frac{R}{C_V},$$

откуда

$$C_V = \frac{R}{\gamma - 1}, \quad (2.14)$$

где  $\gamma = C_p / C_V$ .

Подставив в выражение (2.13) вместо  $C_V$  его значение из формулы (2.14), получим другое, полезное выражение для работы:

$$A = \frac{m}{\mu} \frac{RT_1}{\gamma - 1} \left(1 - \frac{T_2}{T_1}\right). \quad (2.15)$$

### **Уравнение Пуассона для адиабатного процесса**

Поделив первое начало термодинамики на абсолютную температуру, получим для одного моля газа:

$$\frac{\delta Q}{T} = C_V \frac{dT}{T} + \frac{p}{T} dV = 0. \quad (2.16)$$

Заменив в уравнении (2.16)  $\frac{p}{T}$  на  $\frac{R}{V}$  и проинтегрировав полученное равенство, найдем:

$$C_V \ln T + R \ln V + S_0 = 0, \quad (2.17)$$

где  $S_0$  – постоянная интегрирования.

Разделив левую и правую части последнего выражения на  $C_V$ , а также заменив  $R/C_V$  на  $\gamma - 1$  (см. уравнение (2.14)), приходим к следующему результату:

$$TV^{\gamma-1} = \text{const} . \quad (2.18)$$

Выражение (2.18) именуется уравнением Пуассона или уравнением адиабаты. Кроме того, можно получить еще две формы уравнения Пуассона:

$$pV^\gamma = \text{const} , \quad (2.19)$$

$$Tp^{\frac{\gamma-1}{\gamma}} = \text{const} . \quad (2.20)$$

### 2.3. Энтропия. Статистический смысл энтропии

Слово *энтропия* произошло от греческого *entropia*, что значит поворот, превращение. Понятие «энтропия» введено в термодинамике для определения меры необратимого рассеяния энергии. Энтропия является количественной характеристикой, определяющей характер (равновесный, неравновесный), направление протекания (обратимый, необратимый) и вероятность процесса. Энтропия характеризует меру беспорядка системы.

Поскольку тепловое движение молекул является хаотичным, беспорядочным, то с помощью энтропии можно определить степень молекулярного беспорядка.

Степень разупорядоченности системы можно характеризовать так называемой *термодинамической вероятностью состояния*.

Термодинамическая вероятность – это число различных способов, которыми может быть осуществлено данное состояние. Однако пользоваться термодинамической вероятностью для количественной оценки направленности протекания процессов неудобно, так как в случае нескольких систем необходимо прибегать к перемножению вероятностей –  $W = W_1 W_2$ . Это означает, что термодинамическая вероятность не является аддитивной величиной.

Взяв логарифм от обеих частей этого равенства, получим соотношение:

$$\ln W = \ln W_1 + \ln W_2 ,$$

из которого следует, что логарифм вероятности – аддитивная величина. В связи с этим в качестве характеристики вероятности состояния системы принимается величина:

$$S = k \ln W , \quad (2.21)$$

где  $k$  – постоянная Больцмана, называемая энтропией системы.

### **Свойства энтропии:**

1. Если движение системы абсолютно упорядочено, например, все тела движутся с одной и той же угловой скоростью вокруг оси вращения, то такое состояние осуществляется одним-единственным способом. Его термодинамическая вероятность равна единице, а энтропия  $S = k \ln 1 = 0$ , т.е. энтропия абсолютно упорядоченного движения равна нулю. Отсюда можно сделать вывод, что энтропия механических движений, которые всегда упорядочены, равна нулю.

2. Энтропия изолированной системы не может быть меньше нуля, поскольку в этом случае не может быть меньше единицы термодинамическая вероятность.

3. При необратимых процессах энтропия может только возрастать. Действительно, если, например, рассмотреть процесс расширения газа в пустоту, то при этом число способов, которыми может быть осуществлено новое состояние, больше, чем прежнее, так как молекулы приобретают возможность попадать в ранее недоступные им области пространства, т.е.  $W_2 > W_1$ , а поэтому  $S_2 > S_1$ .

4. Уменьшаться энтропия может только в случае неизолированной системы.

## **2.4. Второе начало термодинамики**

Второе начало термодинамики определяет направление протекания происходящих в природе процессов. Его можно сформулировать несколькими способами.

Наиболее очевидная формулировка второго начала принадлежит Клаузиусу: теплота не может сама собой переходить от тела менее нагретого к телу более нагретому. Другую формулировку второго начала термодинамики предложили Томсон и Планк: в природе невозможен процесс, полный эффект которого состоял бы в охлаждении

теплового резервуара и в эквивалентной механической работе.

Второе начало, записанное в дифференциальной форме, постулирует существование дифференциала энтропии и является его определением:

$$dS = \frac{dU}{T} + \frac{dA}{T}. \quad (2.22)$$

В более полной записи

$$dS = \frac{m}{\mu} C_V \frac{dT}{T} + \frac{m}{\mu} R \frac{dV}{V}. \quad (2.23)$$

Взяв интеграл от выражения (2.23), найдем энтропию системы:

$$S = \frac{m}{\mu} C_V \ln T + \frac{m}{\mu} R \ln V + S_0, \quad (2.24)$$

где  $S_0$  – энтропия при абсолютном нуле температур ( $T = 0$  К).

## 2.5. Третье начало термодинамики

Известно, что при абсолютном нуле температур внутренняя энергия системы минимальна, т.е. электроны в атомах находятся на наиболее низких энергетических уровнях, а атомы расположены в узлах кристаллической решетки твердого тела. Это состояние полностью упорядочено и его термодинамическая вероятность равна единице. Поэтому энтропия

$$S_{T=0} = k \ln 1 = 0, \quad (2.25)$$

т.е. при абсолютном нуле температур энтропия тела (системы) равна нулю. В этом и состоит суть третьего начала термодинамики. Это означает, что энтропия любой системы при  $T = 0$  не зависит от давления, плотности, фазы, т.е. при абсолютном нуле температуры любые изменения состояния происходят без изменения энтропии. Из третьего начала термодинамики следует, и это подтверждает опыт, что с понижением температуры должны стремиться к нулю теплоемкость тел, коэффициент теплового расширения, коэффициент сжимаемости и некоторые другие величины.

## Контрольные вопросы

1. Первое начало термодинамики. Теплота и работа. Внутренняя энергия газа.
2. Графическое представление газовых процессов. Изотермический процесс. Работа газа в этом процессе.
3. Изохорический процесс. Теплоемкость газа в этом процессе.
4. Изобарический процесс. Теплоемкость газа в этом процессе.
5. Адиабатический процесс. Уравнение адиабаты (уравнение Пуассона).
6. Обратимые и необратимые процессы. Термодинамические циклы. Цикл Карно и его к.п.д.
7. Работа идеального газа при изобарическом и адиабатическом процессах.
8. Второе начало термодинамики. Энтропия.
9. Статистический смысл второго начала термодинамики, его ограниченность. Третье начало термодинамики.

### *Лабораторная работа 2.1*

## ОПРЕДЕЛЕНИЕ ПОСТОЯННОЙ БОЛЬЦМАНА

**Цель:** определить постоянную Больцмана из основного уравнения кинетической теории газов.

**Приборы и принадлежности:** лабораторная установка, манометр, термометр, медицинский шприц.

### Теоретические сведения

Постоянная Больцмана является одной из фундаментальных физических постоянных. Она входит во многие важнейшие соотношения физики: в основное уравнение молекулярно-кинетической теории, уравнение состояния идеального газа, выражение для средней энергии теплового движения частиц и во все уравнения, которые содержат классические или квантовые функции распределения частиц по энергиям. Постоянная Больцмана связывает энтропию физической системы с термодинамической вероятностью ее состояния.

Эту величину ввел М. Планк и определил ее как отношение универсальной (молярной) газовой постоянной  $R$  к постоянной Авогадро  $N_A$ :

$$k = \frac{R}{N_A}.$$

Чтобы выяснить физической смысл постоянной Больцмана, следует обратиться к выражению  $\frac{mv_{\text{кв}}^2}{2} = \frac{3}{2}kT$ .

Здесь постоянная Больцмана равна изменению среднего значения кинетической энергии молекул при изменении температуры на один кельвин.

Значение постоянной  $k$  было определено в многочисленных опытах Ж. Перрена, посвященных проверке распределения Больцмана.

На основе данных об универсальной газовой постоянной  $R$  и постоянной Авогадро  $N_A$  получено значение  $k = 1,38 \cdot 10^{-23}$  Дж/К.

### Описание установки и метода измерений

На рис. 2.1 представлена экспериментальная установка.

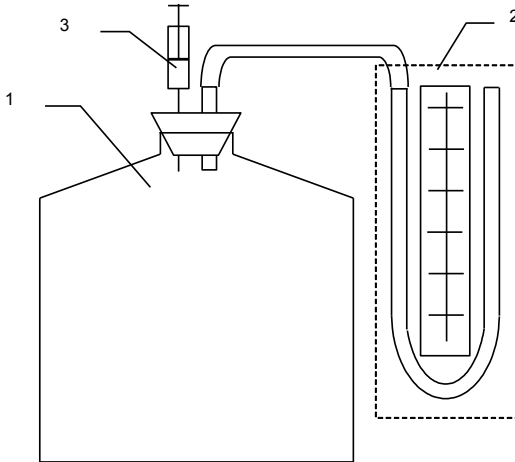


Рис. 2.1

Стеклянный сосуд 1 плотно закрыт пробкой. Через пробку пропущена металлическая трубка, соединенная гибким шлангом с жидкостным манометром 2. В пробку

герметично введена медицинская игла, соединенная со шприцом 3. С помощью шприца можно вводить в сосуд дозированный объем легко испаряющихся веществ.

Если в сосуд ввести небольшое количество этилового спирта, то вследствие испарения образуется газообразный спирт, к которому приближенно применимы законы идеального газа. При этом давление в сосуде увеличивается на некоторую величину  $p$ . Ее можно измерить с помощью манометра. Связь между давлением и концентрацией молекул при постоянной температуре газа выражается основным уравнением кинетической теории. До введения спирта

$$p_1 = n_1 kT,$$

где  $p_1$  – первоначальное давление воздуха в сосуде;  $n_1$  – концентрация молекул воздуха;  $T$  – температура воздуха.

После введения спирта

$$p_2 = n_2 kT.$$

Разность  $p_2 - p_1$  представляет собой парциальное давление газообразного спирта:

$$p = p_2 - p_1 = (n_2 - n_1)kT, \quad (1)$$

где  $n$  – концентрация молекул спирта,  $n = n_2 - n_1$ , которую можно найти, воспользовавшись выражением

$$n = \frac{N}{V},$$

здесь  $V$  – объем сосуда;  $N$  – число молекул спирта в сосуде,

$$N = \frac{m_{cn}}{M_{cn}} N_A = \frac{\rho_{cn} V_{cn}}{M_{cn}} N_A,$$

тогда

$$n = \frac{\rho_{cn} V_{cn}}{M_{cn} V} N_A.$$

Уравнение (1) принимает вид:

$$p = \frac{\rho_{cn} V_{cn}}{M_{cn} V} N_A kT. \quad (2)$$

Экспериментально величина  $p$  определяется с помощью жидкостного манометра и вычисляется по формуле:

$$p = \rho_e gh ,$$

где  $h$  – разность уровней жидкости между левым и правым коленом манометра, м;  $\rho_e$  – плотность воды.

С учетом этого формула (2) принимает вид:

$$\rho_e gh = \frac{\rho_{cn} V_{cn}}{M_{cn} V} N_A kT ,$$

отсюда

$$k = \frac{M_{cn} V}{\rho_{cn} N_A} \frac{\rho_e gh}{V_{cn} T} . \quad (3)$$

При расчете принять:

- $\rho_e = 10^3$  кг/м<sup>3</sup>;
- $g = 9,81$  м/с<sup>2</sup>;
- $V = 5 \cdot 10^{-3}$  м<sup>3</sup>;
- $N_A = 6,022 \cdot 10^{23}$  моль<sup>-1</sup>;
- $\rho_{cn} = 0,8 \cdot 10^3$  кг/м<sup>3</sup>;
- $M_{cn} = 46 \cdot 10^{-3}$  кг/моль.

Величины  $T$ ,  $h$ ,  $V_{cn}$  определяются экспериментально.

### Порядок выполнения работы

1. Убедиться, что давление в сосуде равно атмосферному (уровни жидкости в коленях манометра одинаковы).

2. Набрать в шприц не более 0,4 мл спирта, вставить шприц в основание иглы и ввести спирт внутрь сосуда.

*Внимание!* Не следует в ходе эксперимента вынимать шприц из иглы, иначе герметичность сосуда будет нарушена. Время испарения спирта – 30–40 мин.

3. Измерить жидкостным манометром парциальное давление газообразного спирта.

4. Определить температуру в помещении.

5. По формуле (3) рассчитать постоянную Больцмана.



## Контрольные вопросы

1. Физический смысл постоянной Больцмана.
2. Почему газообразный спирт в сосуде можно приближенно считать идеальным газом?
3. Почему температуру газа в сосуде можно считать неизменной, ведь при испарении температура должна понижаться?
4. Каким образом можно повысить точность определения постоянной Больцмана?

## Лабораторная работа 2.2 ИЗУЧЕНИЕ ЯВЛЕНИЯ ВНУТРЕННЕГО ТРЕНИЯ В ГАЗАХ

**Цель:** экспериментальное определение коэффициента внутреннего трения воздуха методом Пуазейля, определение средней длины свободного пробега молекул воздуха.

**Приборы и принадлежности:** установка, секундомер, барометр, термометр.

### Теоретические сведения

Молекулы газа, двигаясь хаотически, непрерывно сталкиваются друг с другом. Минимальное расстояние, на которое сближаются центры молекул при этом, называется *эффективным диаметром молекулы*  $d$ .

Средняя длина пути, который пролетает молекула между двумя последовательными соударениями, называется *средней длиной свободного пробега*  $\lambda$ .

Средняя длина свободного пробега молекул зависит от их концентрации  $n$  и эффективного диаметра  $d_{эф}$ :

$$\lambda = \frac{1}{\sqrt{2} \pi d_{эф}^2 n}.$$

Учитывая, что  $n = \frac{P}{kT}$ , получим:

$$\lambda = \frac{kT}{\sqrt{2} \pi d_{эф}^2 P}, \quad (4)$$

где  $k$  – постоянная Больцмана,  $k = 1,38 \cdot 10^{-23}$  Дж/К;  $P$  – давление газа;  $T$  – температура газа;  $\pi d_{эф}^2$  – эффективное сечение молекулы  $S_{эф}$ .

Длина свободного пробега является важной характеристикой явлений переноса.

**Явления переноса** – это необратимые процессы, причиной которых являются пространственные неоднородности плотности, температуры или скорости движения молекул газа.

К явлениям переноса относятся:

- *диффузия* – перенос вещества (массы) при наличии неоднородности плотности газа;
- *теплопроводность* – перенос энергии, вызванный неоднородностью температуры;
- *внутреннее трение* – перенос импульса, связанный с неоднородностью скорости направленного движения молекул.

Явление внутреннего трения описывается законом Ньютона:

$$F_{mp} = \eta \left| \frac{dv}{dz} \right| \Delta S, \quad (5)$$

где  $\frac{dv}{dz}$  – градиент скорости, численно равный изменению скорости на единичном расстоянии в направлении наиболее быстрого увеличения скорости;  $\Delta S$  – площадь поверхности соприкосновения слоев газа, между которыми возникает трение;  $\eta$  – коэффициент внутреннего трения или динамическая вязкость газа.

Единицей вязкости в СИ служит такая вязкость, при которой градиент скорости с модулем, равным 1 м/с на 1 м, приводит к возникновению силы внутреннего трения в 1 Н на 1 м<sup>2</sup> поверхности касания слоев. Эта единица называется паскаль-секундой (Па·с). Данный закон справедлив как для газов, так и для жидкостей.

Методами молекулярно-кинетической теории было получено выражение для коэффициента внутреннего трения:

$$\eta = \frac{1}{3} \rho v \lambda , \quad (6)$$

где  $v$  – средняя скорость теплового движения молекул газа;  $\rho$  – плотность газа.

Средняя скорость определяется уравнением:

$$v = \sqrt{\frac{8RT}{\pi M}} , \quad (7)$$

где  $M$  – молярная масса газа;  $R$  – универсальная газовая постоянная.

Плотность определяется из уравнения Менделеева-Клапейрона:

$$\rho = \frac{MP}{RT} . \quad (8)$$

Учитывая, что  $\overrightarrow{F}_{mp} \Delta t = \overrightarrow{\Delta p}$  (по II закону Ньютона), уравнение (5) можно записать в виде:

$$\overrightarrow{\Delta p} = -\eta \frac{d\overrightarrow{v}}{dz} \Delta S \Delta t ,$$

где  $\overrightarrow{\Delta p}$  – импульс, переносимый через площадку  $\Delta S$  за время  $\Delta t$ .

Знак «-» указывает, что перенос импульса происходит в направлении, противоположном направлению градиента скорости (в сторону наиболее быстрого убывания скорости).

Коэффициент вязкости зависит от температуры, причем характер этой зависимости существенно различен для жидкостей и газов. У жидкостей коэффициент вязкости сильно уменьшается с повышением температуры.

У газов, напротив, коэффициент вязкости с температурой растет. Это объясняется тем, что при повышении температуры возрастают вероятность перехода молекул из одного слоя газа в другой, переносимый импульс и вязкость газа.

## Описание установки и метода измерений

Схема установки (рис. 2.2) включает капилляр 1, соединенный одним концом через систему пневмопровода с мерной емкостью 2 и  $U$ -манометром 3. Другой конец капилляра сообщается с атмосферой.

Мерная емкость соединена трубкой 4 со вспомогательным сосудом 5, в котором находится вода. С помощью трубки 6 бачок 2 соединен с микрокомпрессором. При закрытом клапане  $K2$  и открытом клапане  $K1$  вода из вспомогательной емкости 2 через трубку перетекает в мерную емкость 5. При закрытом клапане  $K1$  и открытом клапане  $K2$  вода вытесняет воздух из мерной емкости через капилляр в атмосферу. Так как сечение капилляра мало, то возникает разность давлений воздуха на его концах, которая измеряется водяным  $U$ -манометром. С помощью секундомера измеряется время истечения заданного объема воздуха из мерной емкости и указанный объем с помощью уровнемера 7. Для повторения опыта закрывают клапан  $K2$  и, включив компрессор, открывают клапан  $K1$ . При этом вода перетекает из мерной емкости 2 во вспомогательную 5. Уровень воды в мерной емкости определяется по уровнемеру 7. Поскольку разность давлений на концах капилляра в момент включения секундомера и в момент его выключения различна, то необходимо взять среднюю разность давлений за время проведения опыта.

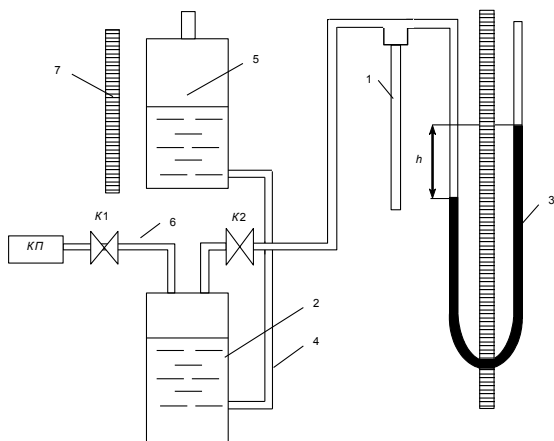


Рис. 2.2

При движении жидкости в круглой трубе скорость равна нулю у стенок трубы и максимальна на оси трубы. Предполагая, что течение ламинарное, найдем закон изменения скорости с расстоянием  $r$  от оси трубы.

Выделим воображаемый цилиндрический объем жидкости (газа) радиуса  $r$  и длины  $l$  (рис. 2.3).

При стационарном течении в трубе постоянного сечения скорости всех частиц жидкости (газа) остаются неизменными. Следовательно, сумма внешних сил, приложенных к любому объему жидкости, равна нулю.

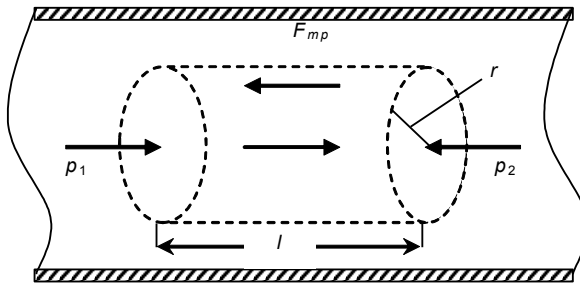


Рис. 2.3

На основании рассматриваемого цилиндрического объема действуют силы давления, сумма которых равна  $(p_1 - p_2)\pi r^2$ . Эта сила действует в направлении движения жидкости. Кроме того, на боковую поверхность цилиндра действует сила трения, равная  $\eta |dv/dr| 2\pi r l$  (имеется в виду значение  $dv/dr$  на расстоянии  $r$  от оси трубы). Условие стационарности имеет вид:

$$(p_1 - p_2)\pi r^2 = \eta \left| \frac{dv}{dr} \right| 2\pi r l. \quad (9)$$

Скорость убывает с расстоянием от оси трубы. Следовательно,  $dv/dr$  отрицательна и  $|dv/dr| = -dv/dr$ . Учитывая это, преобразуем соотношение (9) следующим образом:

$$-\frac{dv}{dr} = \frac{(p_1 - p_2)r}{2\eta l}.$$

Разделив переменные, получим уравнение:

$$dv = -\frac{p_1 - p_2}{2\eta l} r dr ,$$

интегрирование которого дает:

$$v = -\frac{p_1 - p_2}{4\eta l} r^2 + C . \quad (10)$$

Постоянную интегрирования нужно выбрать так, чтобы скорость обращалась в ноль на стенках трубы, т.е. при  $r = R$  ( $R$  – радиус трубы). Тогда из этого условия

$$C = \frac{p_1 - p_2}{4\eta l} R^2 .$$

Подстановка значения  $C$  в выражение (10) приводит к формуле:

$$v(r) = \frac{p_1 - p_2}{4\eta l} (R^2 - r^2) = \frac{p_1 - p_2}{4\eta l} R^2 \left(1 - \frac{r^2}{R^2}\right) . \quad (11)$$

Значение скорости на оси трубы

$$v_0 = v(0) = \frac{p_1 - p_2}{4\eta l} R^2 . \quad (12)$$

С учетом этого формуле (11) можно придать вид:

$$v(r) = v_0 \left(1 - \frac{r^2}{R^2}\right) . \quad (13)$$

Таким образом, при ламинарном течении скорость изменяется с расстоянием от оси трубы по параболическому закону (рис. 2.4).

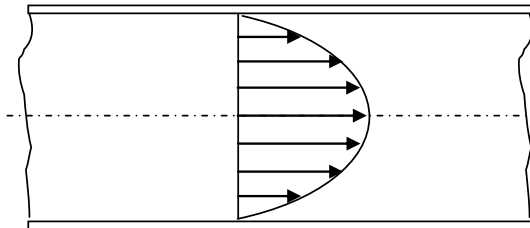


Рис. 2.4

Полагая течение ламинарным, вычислим поток жидкости  $Q = \frac{V}{t}$ , т.е. объем жидкости, протекающий через поперечное сечение трубы за единицу времени. Разобьем поперечное сечение трубы на кольца шириной  $dr$  (рис. 2.5). Через кольцо радиуса  $r$  пройдет за секунду объем жидкости, равный произведению площади кольца  $2\pi r dr$  на скорость течения в точках, находящихся на расстоянии  $r$  от оси трубы. Приняв во внимание формулу (13), получим:

$$dQ = v_0 \left(1 - r^2 / R^2\right) 2\pi \cdot r \cdot dr. \quad (14)$$

Чтобы получить поток  $Q$ , необходимо проинтегрировать выражение (14) по  $r$  в пределах от нуля до  $R$ :

$$Q = \int_0^R v_0 \left(1 - r^2 / R^2\right) 2\pi \cdot r dr = \frac{1}{2} \pi R^2 v_0 = \frac{1}{2} S v_0, \quad (15)$$

где  $S$  – площадь сечения трубы.

Из формулы (15) следует, что при ламинарном течении среднее (по сечению) значение скорости равно половине значения скорости на оси трубы.

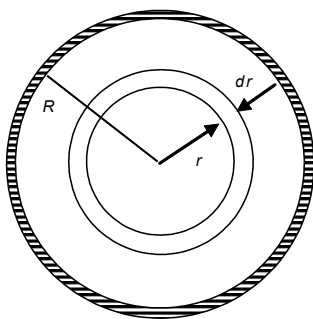


Рис. 2.5

Подставив в формулу (15) значение выражения (12) для  $v_0$ , получим для потока:

$$Q = \frac{(p_1 - p_2) \pi R^4}{8 \eta l}. \quad (16)$$

Выражение (16) называется **формулой Пуазейля**, согласно которой поток жидкости пропорционален перепаду давления на единице длины трубы и четвертой степени радиуса трубы и обратно пропорционален коэффициенту вязкости жидкости. Формула Пуазейля применима только при ламинарном течении и используется для определения вязкости жидкостей (газов). Пропуская жидкость через капилляр известного радиуса  $R_k$  и длины  $l$ , при этом измеряя перепад давления  $\Delta p$ , объем  $V$ , время  $t$ , находим  $\eta$ :

$$\eta = \frac{\Delta p \pi R_{\kappa}^4 t}{8IV}. \quad (17)$$

### Порядок выполнения работы

**Внимание!** Перед включением установки в сеть убедитесь, что переключатель «компрессор» находится в положении «выкл», а краны  $K_1$  и  $K_2$  – в положении «закр».

1. Включить установку в сеть.
2. Переключатель «компрессор» установить в положение «вкл».

3. Кран  $K_1$  повернуть в положение «откр», при этом во вспомогательную емкость начнет поступать жидкость.

4. При достижении уровня жидкости в емкости отметки 700 мл закрыть кран  $K_1$  и отключить компрессор. При этом уровень жидкости установится выше отметки 700 мл.

5. Открыть кран  $K_2$ , при этом уровень жидкости в емкости начнет понижаться. При достижении уровня жидкости отметки 700 мл включить секундомер, одновременно измерив разность уровней  $h_1$  на U-образном манометре.

6. При достижении уровня жидкости в емкости отметки 500 мл выключить секундомер, одновременно измерив разность уровней  $h_2$  на U-образном манометре.

7. Закрыть кран  $K_2$ .

8. Повторить пункты 2–7 пять раз и результаты измерений занести в табл. 2.1.

Таблица 2.1

№	$V, \text{ м}^3$	$t, \text{ с}$	$h_1, \text{ м}$	$h_2, \text{ м}$	$\Delta p, \text{ Па}$	$\eta, \text{ Па}\cdot\text{с}$	$\eta_{\text{ср}}, \text{ Па}\cdot\text{с}$
1							
2							
3							
4							
5							

### Обработка результатов измерений

1. Для каждого опыта определить  $\Delta p$  по формуле:

$$\Delta p = \rho_{\text{в}} g \frac{h_1 + h_2}{2},$$

где  $\rho_{\text{в}}$  – плотность воды;  $g$  – ускорение свободного падения.



2. Учитывая, что в данной установке  $l = 0,08$  м и  $R_{\kappa} = 0,75 \cdot 10^{-3}$  м, по формуле (17) вычислить  $\eta$  для каждого опыта и определить  $\eta_{\text{ср}}$ . Результаты вычислений занести в табл. 2.1.

3. Измерив температуру окружающего воздуха  $T$  и учитывая, что молярная масса воздуха  $M = 29 \cdot 10^{-3}$  кг/моль, по формуле (7) определить среднюю скорость теплового движения молекул воздуха.

4. Измерив давление воздуха  $P$  в лаборатории и используя выражения (6)–(8), определить среднюю длину свободного пробега молекул воздуха по формуле:

$$\lambda = \frac{3}{2} \frac{\eta}{P} \sqrt{\frac{\pi RT}{2M}},$$

где  $R$  – универсальная газовая постоянная.

5. Из формулы (4) рассчитать эффективный диаметр молекулы воздуха:

$$d_{\text{эф}} = \sqrt{\frac{kT}{\sqrt{2}\pi P \lambda}}.$$

6. Сделать вывод о проделанной работе.

### Контрольные вопросы

1. Что такое средняя длина свободного пробега?
2. Что называют эффективным сечением молекулы?
3. Переносом каких физических величин обусловлены явления диффузии, теплопроводности и внутреннего трения?
4. Как зависит коэффициент вязкости от температуры для жидкости и газа?
5. Применимо к какому течению справедлива формула Пуазейля?

## Лабораторная работа 2.3 ОПРЕДЕЛЕНИЕ ВЯЗКОСТИ ЖИДКОСТИ МЕТОДОМ СТОКСА

**Цель:** определение вязкости жидкости методом Стокса.

**Приборы и принадлежности:** сосуд с исследуемой жидкостью, шарики, микрометр или микроскоп, секундомер.

### Теоретические сведения

**Вязкостью** (внутренним трением) называется свойство текучих тел, жидкостей и газов оказывать сопротивление перемещению их слоев относительно друг друга.

Представим две параллельные пластины, ограничивающие некоторый объем жидкости (рис. 2.6). Мысленно разделим жидкость на тончайшие слои. Если перемещать верхнюю пластину относительно нижней в направлении, указанном

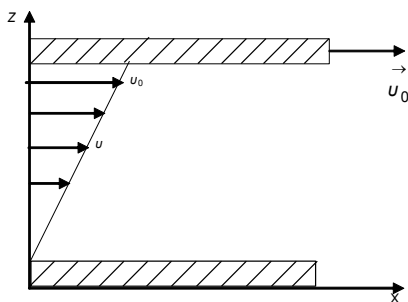


Рис. 2.6

стрелкой, то слой жидкости, ближайший к пластине, прилипнет к ней и начнет двигаться вместе с нею с такой же скоростью  $u_0$ . При этом молекулы данного слоя увлекают за собой молекулы следующего слоя, которые приходят в движение со скоростью  $u < u_0$ , и т.д. Приходящие в движение нижележащие слои имеют скорости тем больше, чем ближе они находятся к верхней пластине. При этом возникает сила внутреннего трения  $F$ , препятствующая относительно сдвигу соприкасающихся слоев жидкости.

Величина этой силы определяется по закону, установленному И. Ньютоном:

$$F = \eta \frac{dv}{dz} \Delta S, \quad (18)$$

где  $\frac{dv}{dz}$  – градиент скорости, который численно равен изменению скорости на единичном расстоянии в направлении наиболее быстрого её возрастания;  $\Delta S$  – площадь по-

верхности соприкосновения слоёв;  $\eta$  – коэффициент пропорциональности, называемый коэффициентом внутреннего трения или вязкостью жидкости.

Согласно выражению (18), вязкость  $\eta$  равна силе внутреннего трения, возникающей на единице площади поверхности соприкасающихся слоёв, движущихся относительно друг друга с единичным градиентом скорости.

Единица измерения вязкости в СИ из формулы (18):

$$[\eta] = \frac{\text{Н} \cdot \text{м} \cdot \text{с}}{\text{м} \cdot \text{м}^2} = \text{Па} \cdot \text{с}.$$

Молекулярно-кинетическая теория объясняет вязкость жидкостей и газов двумя причинами. Первой из них является тепловое движение молекул, в результате которого происходит постоянный обмен молекулами между движущимися относительно друг друга слоями. Это приводит к переносу от слоя к слою определенного импульса, в результате чего медленные слои ускоряются, а более быстрые замедляются. Второй причиной существования вязкости является то, что молекулы, относящиеся к разным слоям, взаимодействуют между собой, что приводит к ограничению их подвижности.

В жидкостях, где расстояния между молекулами намного меньше, чем в газах, вязкость обусловлена межмолекулярным взаимодействием. В жидкости молекула может проникнуть в соседний слой лишь при образовании в нём полости, достаточной для перескакивания туда молекулы. На образование полости («рыхление» жидкости) расходуется так называемая энергия активации молекул жидкости, которая уменьшается с ростом температуры и понижением давления, поэтому вязкость жидкости резко уменьшается с ростом температуры.

### **Описание установки и метода измерений**

Одним из способов определения вязкости является метод Стокса. Суть его заключается в следующем. На всякое тело, движущееся в вязкой жидкости, действует сила внутреннего трения. Величина этой силы при небольших скоростях движения и небольших размерах тел пропорциональна вязкости жидкости  $\eta$  и скорости движения  $v$  :

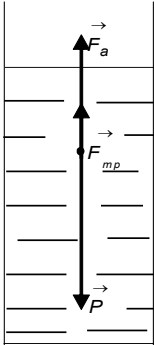
$$F_{mp} = k\eta v ,$$

где  $k$  – коэффициент пропорциональности, зависящий от формы и размеров тела.

Расчеты показывают, что для небольших шариков радиуса  $r$  коэффициент  $k = 6\pi r$ , следовательно, сила сопротивления их движению  $F_{mp} = 6\pi\eta r v$ .

Прибор для определения вязкости представляет собой стеклянный сосуд, наполненный исследуемой жидкостью.

На шарик, свободно падающий в жидкости (рис. 2.7), действуют сила тяжести  $\vec{m}_{ш}g$ , выталкивающая архимедова сила  $\vec{F}_a$  и сила внутреннего трения  $\vec{F}_{mp}$ :



$$m_{ш}g = \frac{4}{3}\pi r^3\rho_{ш}g; \quad F_{mp} = 6\pi r\eta v ;$$

$$F_a = m_{ж}g = \frac{4}{3}\pi r^3\rho_{ж}g , \quad (19)$$

Рис. 2.7

где  $m_{ш}$  и  $m_{ж}$  – масса шарика и жидкости, вытесненной шариком;  $\rho_{ш}$  и  $\rho_{ж}$  – плотность шарика и жидкости;  $r$  – радиус шарика.

Движение шарика будет ускоренным лишь в первое время, пока  $m_{ш}g > F_a + F_{mp}$ . С возрастанием скорости возрастает сила внутреннего трения, и с некоторого момента в средней части сосуда, ограниченной горизонтальными метками, движение можно считать равномерным.

Следовательно,

$$m_{ш}g + F_a + F_{mp} = 0 \quad \text{или} \quad m_{ш}g = F_a + F_{mp} .$$

Учитывая выражение (19), получим:

$$\frac{4}{3}\pi r^3\rho_{ш}g = \frac{4}{3}\pi r^3\rho_{ж}g + 6\pi r\eta v ,$$

откуда

$$\eta = \frac{2}{9} \cdot \frac{gr^2}{v} (\rho_{ш} - \rho_{ж}) . \quad (20)$$

Движение между метками равномерное, поэтому скорость можно определить по формуле:

$$v = \frac{\ell}{t},$$

где  $\ell$  – расстояние между метками;  $t$  – время движения шарика между ними.

Учитывая формулу (20), получим:

$$\eta = \frac{2}{9} \cdot \frac{gr^2t}{\ell} (\rho_{ш} - \rho_{ж}).$$

Это уравнение справедливо лишь тогда, когда шарик падает в безграничной среде. В данном случае необходимо учесть влияние боковых стенок. Формула для определения коэффициента вязкости с учетом поправок принимает вид:

$$\eta = \frac{2}{9} \cdot \frac{gr^2t}{\ell} \cdot \frac{\rho_{ш} + \rho_{ж}}{1 + 2,4(r/R)}, \quad (21)$$

где  $R$  – радиус сосуда.

### Порядок выполнения работы

1. При помощи микрометра или микроскопа определить диаметр шарика.
2. Опустить шарик в жидкость и измерить время его движения между метками ( $l \sim 0,1-0,2$  м).
3. Прodelать опыт 4 раза.
4. Результаты измерения занести в табл. 2.2.

Таблица 2.2

№	$\rho_{ж}$ , кг/м <sup>3</sup>	$\rho_{ш}$ , кг/м <sup>3</sup>	$r$ , м	$\ell$ , м	$t$ , с	$u$ , м/с	$\eta$ , Па·с	$T$ , К
1								
2								
3								
4								

### Обработка результатов измерений

1. По формуле (21) определить вязкость жидкости, вычислить ее среднее значение  $\langle \eta \rangle$ .

2. Вычислить относительную погрешность определения вязкости по формуле:

$$\delta\eta = \frac{\Delta g}{g} + 2 \frac{\Delta r}{r} + \frac{\Delta \ell}{\ell} + \frac{\Delta \rho + \Delta \rho_1}{\rho - \rho_1} + \frac{\Delta R + \Delta r}{R + r} + \frac{\Delta R}{R}.$$

Принять  $\Delta g = 5 \cdot 10^{-2} \text{ м/с}^2$ ;  $\Delta \rho = 5 \text{ кг/м}^3$ ; рассчитать  $\Delta \ell$  и  $\Delta R$ ,  $\Delta r$  по цене наименьшего деления измерительных инструментов.

3. Определить абсолютную ошибку измерения.
4. Записать результат в виде  $\eta \approx \eta \pm \Delta \eta$ .
5. Сравнить  $\langle \eta \rangle$  с табличным значением при температуре, близкой к комнатной, сделать вывод.

### Контрольные вопросы

1. В чем состоит метод Стокса определения вязкости жидкости?
2. Каков физический смысл вязкости?
3. Какова природа сил внутреннего трения в жидкостях?
4. Записать формулу Ньютона. Что такое градиент скорости?
5. Как определить коэффициент вязкости жидкости, если плотность материала, из которого сделан шарик, меньше плотности жидкости?
6. Что такое энергия активации?

### Лабораторная работа 2.4

#### ОПРЕДЕЛЕНИЕ ПОКАЗАТЕЛЯ АДИАБАТЫ ДЛЯ ВОЗДУХА МЕТОДОМ КЛЕМАНА-ДЕЗОРМА

**Цель:** определение отношения теплоемкости воздуха при постоянном давлении к теплоемкости воздуха при постоянном объеме методом Клемана-Дезорма.

**Приборы и принадлежности:** устройство, включающее в себя стеклянный баллон, насос (компрессор), кран, соединенный с U-образным манометром.

## Теоретические сведения

**Теплоемкостью тела** называется физическая величина, равная отношению количества теплоты  $d'Q$ , сообщаемой телу, к изменению его температуры в термодинамическом процессе:

$$C = \frac{d'Q}{dT}.$$

Теплоемкость тела зависит от его массы, химического состава и вида процесса, при котором осуществляется передача тепла. Теплоемкость единицы массы тела называется *удельной теплоемкостью* и определяется по формуле:

$$c = \frac{C}{m} = \frac{d'Q}{m dT},$$

где  $m$  – масса тела.

Теплоемкость одного моля вещества называют *молярной теплоемкостью* и определяется выражением:

$$C_{\mu} = \frac{C}{m/\mu} = \frac{d'Q}{m/\mu \cdot dT},$$

где  $\mu$  – молярная масса.

Газы по сравнению с веществами в жидком и твердом состоянии обладают большим коэффициентом объемного расширения. Потому теплоемкость газов  $C_V$  при постоянном объеме значительно отличается от теплоемкости  $C_P$  при постоянном давлении, причем  $C_P > C_V$ .

Действительно, если нагревать газ при постоянном объеме, то все количество теплоты, сообщаемое ему, идет на увеличение внутренней энергии. Если нагревать газ при постоянном давлении, то тепло расходуется не только на увеличение внутренней энергии, но и на работу изобарного расширения.

Для идеального газа разность молярных теплоемкостей равна универсальной газовой постоянной  $R$  (уравнение Майера):

$$(C_{\mu})_P - (C_{\mu})_V = R.$$

В данной лабораторной работе определяется важная термодинамическая величина  $\gamma = \frac{(C_{\mu})_p}{(C_{\mu})_v}$ , называемая показателем адиабаты – кривая, графически изображающая адиабатический процесс.

**Адиабатическим** называется термодинамический процесс, происходящий без теплообмена с окружающей средой ( $d'Q = 0$ ). Связь между параметрами, определяющими состояние идеального газа, находится из первого закона термодинамики с использованием уравнений Менделеева-Клапейрона и Майера. Уравнения, связывающие параметры газа при адиабатическом процессе, называются уравнениями адиабаты, или уравнениями Пуассона и имеют вид:

$$\begin{aligned} pV^{\gamma} &= \text{const} ; \\ TV^{\gamma-1} &= \text{const} ; \\ p^{\gamma-1}T^{-\gamma} &= \text{const} . \end{aligned} \tag{22}$$

Так как  $\gamma > 1$ , то из уравнений (22) следует, что при адиабатическом расширении газ охлаждается, при адиабатическом сжатии – нагревается. Это явление находит применение в дизелях, где воспламенение рабочей смеси осуществляется путем адиабатического сжатия.

### Описание установки и метода измерений

Метод определения  $\gamma$ , используемый в данной работе, был предложен в 1919 г. Н. Клеманом и Ж. Дезормом и основан на исследовании некоторой массы газа, последовательно проходящего через три состояния.

Общая схема установки представлена на рис. 2.8. При помощи насоса воздух накачивается в большой стеклянный баллон 3 до некоторого давления  $p_1$ , превышающего атмосферное:

$$p_1 = H + h_1 ,$$

где  $H$  – атмосферное давление;  $h_1$  – избыток давления сверх атмосферного (измеряется водяным манометром 1).



Когда воздух в баллоне примет температуру окружающего воздуха, быстро открывается кран  $K_2$  и воздух выпускается наружу до тех пор, пока давление в баллоне не станет равным атмосферному.

Выход воздуха происходит быстро, поэтому передачей тепла через стеклянные стенки баллона можно пренебречь и процесс расширения воздуха в баллоне следует считать адиабатическим. При этом расширяющийся воздух совершает работу против внешних сил – сил давления атмосферы. Следовательно, температура воздуха в баллоне понизится.

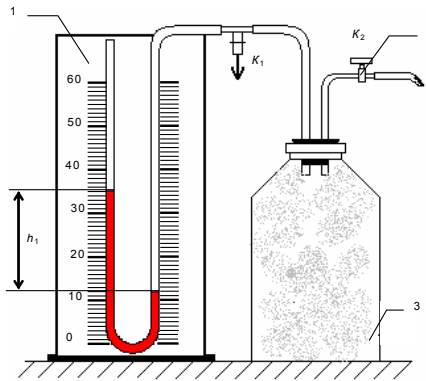


Рис. 2.8

Если закрыть кран  $K_2$  и дать воздуху в баллоне нагреться до температуры окружающего воздуха, то его давление возрастет до некоторой величины:

$$p_2 = H + h_2,$$

где  $h_2$  – избыток давления над атмосферным.

Из полученных трех состояний воздуха в баллоне не сложно рассчитать коэффициент Пуассона.

Выделим мысленно некоторую массу  $m$  воздуха, которая остается в баллоне в течение всего эксперимента. Рассмотрим три состояния этой системы (табл. 2.3), представляя соответствующие им параметры газа (рис. 2.9).

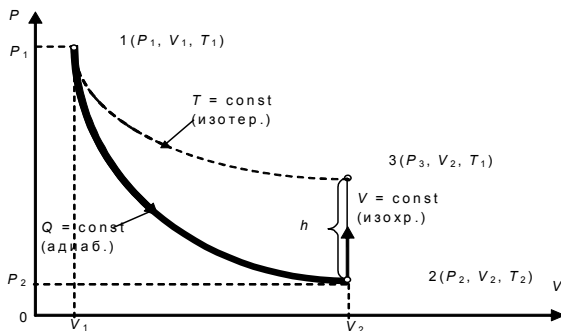


Рис. 2.9

Таблица 2.3

№ п/п	Состояние системы	Объем	Давление	Температура
1	Кран 2 закрыт, воздух сжат	$V_1$	$H + h_1$	Комнатная
2	Кран 2 открыт, воздух адиабатически расширен	$V_2$	$H$	Ниже комнатной
3	Кран 2 закрыт. Температура установилась	$V_2$	$H + h_2$	Комнатная

Сопоставляя 1-е и 3-е состояния (1 и 3 строка табл. 2.3), видно, что температура воздуха, занимающего объемы  $V_1$  и  $V_2$ , одинакова. Согласно закону Бойля-Мариотта, имеем:

$$V_1(H + h_1) = V_2(H + h_2),$$

или

$$V_1/V_2 = (H + h_2)/(H + h_1). \quad (23)$$

При сравнении 1-го и 2-го состояний наблюдается адиабатическое расширение газа. Согласно уравнению Пуассона, получим:

$$(H + h_1)V_1^\gamma = HV_2^\gamma,$$

$$\left(\frac{V_1}{V_2}\right)^\gamma = \frac{H}{H + h_1}. \quad (24)$$

Из формул (23) и (24) следует:

$$\frac{H}{H + h_1} = \left(\frac{H + h_2}{H + h_1}\right)^\gamma,$$

тогда логарифмирование дает:

$$\gamma = \frac{\lg H - \lg(H + h_1)}{\lg(H + h_2) - \lg(H - h_1)}.$$

Так как давления  $H$ ,  $H + h_1$  и  $H + h_2$  незначительно отличаются друг от друга, то в первом приближении логарифмы величин можно заменить их численными значениями. В таком случае

$$\gamma = \frac{H - H - h_1}{H + h_2 - H - h_1} = \frac{h_1}{h_1 - h_2},$$

т.е. искомая величина (экспериментальная)

$$\gamma = \frac{c_p}{c_v} = \frac{h_1}{h_1 - h_2}. \quad (25)$$

К тому же результату можно прийти и в том случае, если полагать, что воздух в сосуде  $Z$  сначала не нагнетается, а разрежается. Когда сосуд на короткое время сообщается с атмосферой, в нем происходит адиабатическое сжатие воздуха и температура последнего повышается до  $T_2$ , после чего происходит ее выравнивание с температурой окружающего воздуха. Экспериментальная установка представлена на рис. 2.10.

На передней панели расположены:  $U$ -манометр  $1$  с измерительной линейкой  $2$ , кран  $K_1$  напуска воздуха  $3$ , клапан  $K_2$  сброса давления  $4$ , пневмопровод  $5$  и тумблер включения микрокомпрессора «Компрессор»  $6$  с индикацией включения  $7$ .  $U$ -образный манометр имеет переливной бачок  $9$ .

Установка содержит стеклянный баллон  $8$ , наполняемый воздухом. Баллон  $8$  соединен с водяным  $U$ -манометром  $1$  и компрессором с помощью пневмопровода. Быстрое изменение давления в баллоне происходит практически без теплообмена с окружающей средой. Поэтому процесс, происходящий при открывании клапана  $4$ , с достаточной точностью можно считать адиабатным.

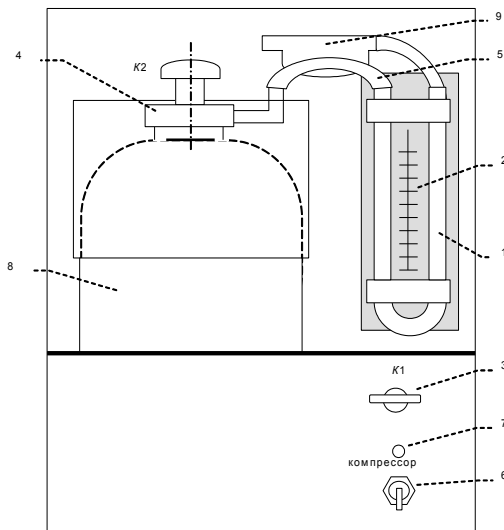


Рис. 2.10

### Порядок выполнения работы

1. Включить электропитание установки.
2. Записать в табл. 2.4 начальный уровень  $h_0$  (левый и правый уровни в манометре одинаковые).
3. Включить электропитание компрессора.
4. Открыть кран  $K_1$  и накачать в баллон воздух так, чтобы разность уровней жидкости в манометре была равна 250–300 мм.

*Примечание.* Накачивать воздух в баллон нужно медленно, чтобы избежать значительного повышения температуры воздуха в баллоне, и осторожно, чтобы нижний уровень жидкости не достиг колена манометра.

5. Закрыть кран  $K_1$ , выждать 2–3 мин. до тех пор, пока температура воздуха в баллоне не станет равной температуре окружающей среды. После чего записать начальную разность уровней  $h_1$  в табл. 2.4.

*Примечание.* В дальнейших опытах начальную разность уровней необходимо поддерживать постоянной.

6. Резко нажать на клапан  $K_2$ , соединив баллон с атмосферой и, дождавшись, когда уровень дойдет до  $h_0$ , закрыть клапан.

7. Через 3–4 мин. (после того, как уровни жидкости в манометре стабилизируются) записать разность значений уровней жидкости  $h_2$  в табл. 2.4.

8. Повторить опыты (пп. с 3 по 7) пять раз. Результаты измерений записать в табл. 2.4.

Таблица 2.4

№ п/п	$h_0$	$h_1$ , мм	$h_2$ , мм	$\langle h_1 \rangle$ , мм	$\langle h_2 \rangle$ , мм	$\gamma$	$\langle \gamma \rangle$	$\delta\gamma$	$\Delta\gamma$
1									
2									
3									
4									
5									

9. Вычислить  $\gamma$  по формуле (25) и определить  $\langle \gamma \rangle$ .

10. Определить относительную погрешность измерения:

$$\delta\gamma = \frac{\Delta h_1}{\langle h_1 \rangle} + \frac{\Delta h_1 + \Delta h_2}{\langle h_1 \rangle - \langle h_2 \rangle},$$

где  $\Delta h = \sqrt{\Delta h_{сл}^2 + \Delta h_{сис}^2}$ .

Абсолютная случайная погрешность

$$\Delta h_{сл} = \sqrt{\frac{\sum_{i=1}^n (h_i - \langle h \rangle)^2}{n(n-1)}}.$$

11. Учитывая, что  $\delta\gamma = \frac{\Delta\gamma}{\langle \gamma \rangle}$ , определить абсолютную погрешность  $\Delta\gamma = \delta\gamma \langle \gamma \rangle$ .

12. Записать окончательный результат определения показателя диабаты в стандартной форме:  $\gamma = \langle \gamma \rangle \pm \Delta\gamma$ .

### Контрольные вопросы

1. Что называется теплоемкостью тела, молярной и удельной теплоемкостью? Какова связь между ними?

2. Какова связь между молярными теплоемкостями при постоянном объеме и постоянном давлении? Какая из них больше и почему?

3. Какие термодинамические процессы имеют место в данной работе? Написать уравнения, связывающие параметры газа при этих процессах.

4. Какой процесс называется адиабатическим? Как могут быть осуществлены адиабатические процессы?

5. Каков физический смысл показателя адиабаты?

### **Лабораторная работа 2.5.** **ОПРЕДЕЛЕНИЕ ИЗМЕНЕНИЯ ЭНТРОПИИ** **ПРИ ИЗОХОРНОМ ПРОЦЕССЕ В ГАЗЕ**

**Цель:** определение изменения энтропии при изохорном охлаждении воздуха.

**Приборы и принадлежности:** стеклянный баллон, жидкостный манометр, насос.

#### **Теоретические сведения**

Состояние термодинамической системы может быть задано набором макроскопических параметров, характеризующих состояние системы в целом (например,  $m$ ,  $P$ ,  $V$ ,  $T$ ). Это же состояние можно характеризовать заданием координат, скоростей и энергий (микропараметров) всех частиц системы.

Из-за хаотического движения частиц микропараметры системы непрерывно меняются, а макропараметры для равновесного состояния остаются неизменными.

Следовательно, каждое макросостояние может быть реализовано огромным числом микросостояний. Число  $W$  различных микросостояний, соответствующих данному макросостоянию, называется *термодинамической вероятностью состояния системы*.

Энтропией системы называется величина

$$S = k \ln W , \quad (26)$$

где  $k$  – постоянная Больцмана.

Согласно выражению (26), чем больше число микросостояний, тем больше энтропия. В состоянии равновесия (наиболее вероятного состояния системы) число микросостояний максимально, максимальна при этом и энтропия.

Согласно второму закону термодинамики, при обратимом процессе изменение энтропии  $\Delta S = 0$ , при необратимом процессе  $\Delta S > 0$ .

Если система незамкнута и обменивается теплотой с внешней средой, то ее энтропия может вести себя любым образом.

Таким образом, энтропия характеризует направление протекания самопроизвольных процессов в замкнутой термодинамической системе.

Если система получает в каком-либо процессе количество теплоты  $d'Q$  при температуре системы  $T$ , то изменение энтропии

$$dS = \frac{\delta'Q}{T}. \quad (27)$$

С учетом первого начала термодинамики

$$dS = \frac{dU + \delta'A}{T}. \quad (28)$$

Различие в обозначениях элементарного количества теплоты  $\delta'Q$ , элементарной работы  $\delta'A$  и изменения внутренней энергии  $dU$  связано с тем, что  $dU$  является функцией состояния, не зависящей от процесса, в котором совершается переход из одного состояния в другое. Величины  $\delta'Q$  и  $\delta'A$  зависят от процесса перехода и не являются функциями состояния.

В данной работе определяется изменение энтропии в изохорном процессе.

В этом случае

$$\delta'Q = dU = \frac{i}{2} \frac{m}{\mu} R dT. \quad (29)$$

Подставив выражение (29) в формулу (27), где  $i$  – число степеней свободы, получим:

$$dS = \frac{i}{2} \frac{m}{\mu} \frac{R dT}{T},$$

тогда

$$\Delta S = \int_{T_1}^{T_2} \frac{i}{2} \frac{m}{\mu} R \frac{dT}{T} = \frac{i}{2} \frac{m}{\mu} R \ln \frac{T_2}{T_1}. \quad (30)$$

Так как в изохорном процессе  $\frac{P_2}{P_1} = \frac{T_2}{T_1}$ , то

$$\Delta S = \frac{i}{2} \frac{m}{\mu} R \ln \frac{P_2}{P_1}. \quad (31)$$

### Описание установки и метода измерений

В работе определяется изменение энтропии  $\Delta S$  при изохорном охлаждении воздуха от температуры  $T_1$ , установившейся в сосуде сразу после накачки в него воздуха, до температуры  $T_2$  воздуха в лаборатории.

Установка состоит из стеклянного баллона 1, соединенного с жидкостным манометром 2 и насосом (рис. 2.11).

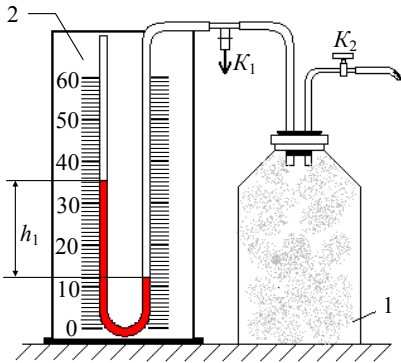


Рис. 2.11

При открытом кране  $K_1$  в сосуде устанавливается атмосферное давление  $p_0$ , а разность уровней жидкости в манометре равна нулю. Температура воздуха в сосуде при этом равна комнатной  $T_0$ . Если кран  $K_1$  закрыть, а кран  $K_2$  открыть и накачать в баллон воздух, то температура воздуха

в нем повышается до значения  $T_1$ , а давление станет равным:

$$p_1 = p_0 + \rho g h_1, \quad (32)$$

где  $\rho$  – плотность жидкости в манометре;  $g$  – ускорение свободного падения;  $h_1$  – разность уровней жидкости в манометрических трубках.

Температура воздуха в баллоне  $T_1$  выше температуры воздуха в лаборатории. Это обусловит передачу тепла из сосуда в окружающую среду.



Когда температура воздуха в сосуде сравняется с температурой  $T_0$  в лаборатории, давление перестанет изменяться и станет равным:

$$p_2 = p_0 + \rho gh_2, \quad (33)$$

где  $h_2$  – установившаяся после охлаждения разность уровней жидкости в манометрических трубках.

Подставляя выражения (32) и (33) в формулу (31), получим:

$$\begin{aligned} \Delta S &= \frac{i}{2} \frac{p_2 V}{T} \ln \frac{p_0 + \rho gh_2}{p_0 + \rho gh_1} = \frac{i}{2} \frac{p_2 V}{T} \ln \frac{1 + \frac{\rho gh_2}{p_0}}{1 + \frac{\rho gh_1}{p_0}} = \\ &= \frac{i}{2} \frac{p_2 V}{T} \left[ \ln \left( 1 + \frac{\rho gh_2}{p_0} \right) - \ln \left( 1 + \frac{\rho gh_1}{p_0} \right) \right]. \end{aligned} \quad (34)$$

Полученное выражение можно упростить, воспользовавшись приближенным равенством:

$$\ln \left( 1 + \frac{\rho gh}{p_0} \right) \approx \frac{\rho gh}{p_0}. \quad (35)$$

Учитывая выражение (33), а также то, что  $\frac{\rho gh_2}{p_0} < 1$ ,

получим:

$$\begin{aligned} \Delta S &= \frac{i}{2} \frac{(p_0 + \rho gh_2)V}{p_0 T_0} \left( \frac{\rho gh_2}{p_0} - \frac{\rho gh_1}{p_0} \right) = \\ &= \frac{i}{2} \frac{(p_0 + \rho gh_2)V}{p_0 T_0} \rho g(h_2 - h_1) = \frac{i}{2} \left( 1 + \frac{\rho gh_2}{p_0} \right) \frac{V}{T_0} \rho g(h_2 - h_1) \end{aligned}$$

или

$$\Delta S = \frac{i}{2} \frac{V}{T_0} \rho g(h_2 - h_1). \quad (36)$$

### Порядок выполнения работы

1. При закрытом кране  $K_1$  и открытом  $K_2$  (см. рис. 2.11) накачать воздух в баллон до разности уровней  $h_1 \approx 50$  см.

2. Закрывать кран  $K_2$  и определить показания манометра  $h_1$ .

3. Дождавшись, когда давление в баллоне перестанет изменяться ( $h = \text{const}$ ), определить  $h_2$ .

4. Открыть кран  $K_1$ , выпустить воздух из баллона (давление при этом станет равным атмосферному).

5. Повторить опыт по пп. 1–4 для одного и того же значения  $h_1$  дважды.

6. По термометру определить комнатную температуру  $T_0$ .

7. Данные измерений записать в табл. 2.5.

Таблица 2.5

№ п/п	$h_1, \text{ м}$	$h_2, \text{ м}$	$T$	$\Delta S, \text{ Дж/К}$	$\delta S, \%$	$\Delta(\Delta S), \text{ Дж/К}$	Постоянные параметры
1							$\rho = 10^3 \text{ кг/м}^3$ $g = 9,8 \text{ м/с}^2$ $i = 5, V = 20 \text{ л}$
2							
3							

### Обработка результатов измерений

1. По формуле (36) рассчитать изменения энтропии  $\Delta S$ , вычислить среднее значение  $\langle \Delta S \rangle$ .

2. Определить относительную погрешность измерения

$$\Delta S: \quad \delta S = \frac{\Delta V}{V} + \frac{\Delta T}{T} + \frac{\Delta \rho}{\rho} + \frac{\Delta g}{g} + \frac{\Delta h_1 + \Delta h_2}{\Delta h_2 - \Delta h_1}. \quad \text{Принять} \quad \frac{\Delta V}{V} =$$

$$= 0,1\%; \quad \frac{\Delta \rho}{\rho} = 0,1\%; \quad \Delta g = 0,05 \text{ м/с}^2. \quad \text{Определить} \quad \Delta T \text{ и}$$

$$\Delta h_1 = \Delta h_2 \text{ по цене деления приборов.}$$

3. Вычислить абсолютную ошибку измерения энтропии  $\Delta(\Delta S)$ .

$$4. \text{ Записать результат в виде } \Delta S = \langle \Delta S \rangle \pm \Delta(\Delta S).$$

### Контрольные вопросы

1. В каком изопроцессе и каким образом определяется изменение энтропии в данной работе?

$$2. \text{ Какие величины, входящие в } \Delta S = \frac{i}{2} \frac{V}{T_0} \rho g (h_2 - h_1),$$

определяются экспериментально?

3. Как рассчитываются абсолютные погрешности измерения и изменения энтропии?

4. Дать определение энтропии с точки зрения термодинамики. Каков вероятностный смысл энтропии? Сформулировать второе начало термодинамики.

5. Как может изменяться энтропия замкнутой термодинамической системы? Незамкнутой? Сформулировать второе начало термодинамики.

6. Как изменяется энтропия в различных изопроцессах?

7. Вывести формулу  $\Delta S = \frac{i}{2} \frac{V}{T} \rho g (h_2 - h_1)$ .

## **Лабораторная работа 2.6.** **ОПРЕДЕЛЕНИЕ УНИВЕРСАЛЬНОЙ ГАЗОВОЙ** **ПОСТОЯННОЙ МЕТОДОМ ОТКАЧКИ**

**Цель:** изучение законов идеального газа; определение универсальной газовой постоянной.

**Приборы и принадлежности:** стеклянная колба, манометр, аналитические весы, насос Комовского, термометр.

### **Теоретические сведения**

В молекулярной физике используется модель идеального газа, которая должна удовлетворять следующим условиям:

- собственный объем молекул мал по сравнению с объемом сосуда, в котором находится газ;
- между молекулами отсутствуют силы межмолекулярного взаимодействия;
- соударения молекул между собой и со стенками сосуда абсолютно упругие.

Идеальный газ характеризуется макро- и микропараметрами. К макропараметрам относятся давление  $P$ , температура  $T$ , объем  $V$ ; к микропараметрам:

- средняя арифметическая скорость

$$v_a = \frac{\sum_{i=1}^N v_i}{N},$$

где  $N$  – число молекул;

- средняя квадратичная скорость

$$v_{\text{кв}} = \sqrt{\frac{1}{N} \sum_{i=1}^N v_i^2};$$

- средняя кинетическая энергия поступательного движения молекулы газа

$$E = \frac{m_0 v_{\text{кв}}^2}{2}.$$

Состояние идеального газа описывается уравнением:

$$p = nkT, \quad (37)$$

где  $k$  – постоянная Больцмана;  $n$  – концентрация молекул,

$$n = \frac{N}{V}. \quad (38)$$

Число молекул газа

$$N = \nu N_A = \frac{m}{\mu} N_A, \quad (39)$$

где  $\nu$  – число молей газа,  $\nu = \frac{m}{\mu}$ ;  $\mu$  – молярная масса газа;

$m$  – масса газа;  $N_A$  – число Авогадро, равное числу молекул в 1 моле газа,  $N_A = 6,02 \cdot 10^{23}$  моль<sup>-1</sup>.

Подставив выражения (38) и (39) в формулу (37), получим уравнение Менделеева-Клапейрона в виде:

$$pV = \frac{m}{M} RT, \quad (40)$$

где  $R$  – универсальная газовая постоянная, равная 8,31 Дж/моль·К.

Из формулы для работы расширения газа при постоянном давлении  $dA = pdV = \frac{m}{\mu} RdT$  следует физический

смысл универсальной газовой постоянной:  $R$  – работа расширения 1 моля идеального газа в изобарном процессе при нагревании на 1 К.

Всякий реальный газ при низких давлениях и высокой температуре близок по своим свойствам к идеальному. Некоторые газы, в том числе и воздух, можно считать идеальным при комнатной температуре и атмосферном давлении.

### Описание установки и метода измерений

В данной работе универсальную газовую постоянную предлагается определить методом откачки. Исследуемым газом является воздух, заключенный в колбе объемом  $V$ . При комнатной температуре  $T$  и атмосферном давлении  $p_1$  уравнение (40) для воздуха массой  $m_1$  запишется следующим образом:

$$p_1 V = \frac{m_1}{\mu} RT, \quad (41)$$

где  $\mu$  – молярная масса воздуха,  $\mu = 29 \cdot 10^{-3}$  кг/моль.

Все параметры, входящие в уравнение (41), можно измерить непосредственно, за исключением массы воздуха, так как его взвешивание возможно только с колбой, в которую он заключен. Изменим массу воздуха до  $m_2$ , например, откачкой. Запишем уравнение Менделеева-Клапейрона для нового состояния воздуха:

$$p_2 V = \frac{m_2}{\mu} RT. \quad (42)$$

Решая систему уравнений (41) и (42), получим:

$$R = \frac{(p_1 - p_2) \cdot V \cdot \mu}{(m_1 - m_2) T}.$$

Если  $M_1 = m_c + m_1$  – масса колбы с воздухом до откачки,  $M_2 = m_c + m_2$  – после откачки, то

$$m_1 - m_2 = M_1 - M_2.$$

Окончательно получим:

$$R = \frac{(p_1 - p_2) V \mu}{(M_1 - M_2) T}. \quad (43)$$

## Порядок выполнения работы

1. С помощью аналитических весов определить массу  $M_1$  колбы с воздухом при атмосферном давлении  $p_1$  (кран колбы должен быть открытым).

2. Определить с помощью манометра атмосферное давление в Па (1 мм рт.ст.  $\approx$  133 Па).

3. Присоединить колбу с помощью резиновых трубок к насосу и откачать воздух до некоторого давления  $p_2$  ( $\Delta p = p_1 - p_2 \approx 200$  мм рт.ст.).

4. Закрывать кран, отсоединить колбу и определить с помощью весов массу  $M_2$  колбы с воздухом после откачки.

5. Открыть кран колбы, чтобы давление воздуха в ней стало равно атмосферному.

6. Повторить опыт по пп. 3–5 еще дважды.

7. Определить температуру воздуха с помощью термометра в лаборатории.

8. Результаты измерений занести в табл. 2.6.

Таблица 2.6

№ п/п	V, м <sup>3</sup>	T, К	$\mu$ , кг/моль	p <sub>1</sub> , Па	p <sub>2</sub> , Па	p <sub>1</sub> – p <sub>2</sub> , Па	M <sub>1</sub> , кг	M <sub>2</sub> , кг	M <sub>1</sub> – M <sub>2</sub> , кг	R, Дж/моль·К	$\Delta R$ , Дж/моль·К	$\delta R$
1												
2												
3												

### Обработка результатов эксперимента

1. Определить  $R$  по формуле (40) по результатам каждого опыта.

2. Вычислить среднее значение  $\langle R \rangle$ .

3. Определить относительную ошибку измерения по формуле 
$$\delta R = \frac{\Delta R}{\langle R \rangle} = \frac{\Delta p_1 + p_2}{p_1 - p_2} + \frac{\Delta V}{V} + \frac{\Delta \mu}{\mu} + \frac{\Delta M_1 + \Delta M_2}{M_1 - M_2} + \frac{\Delta T}{T},$$
 абсолютные ошибки измерения  $\Delta p$ ,  $\Delta M$ ,  $\Delta T$  рассчитать по

цене наименьшего деления прибора; принять, что  $\frac{\Delta V}{V} = 0,5\%$ ;  $\frac{\Delta \mu}{\mu} = 0,1\%$ ;  $\frac{\Delta T}{T} = 0,2\%$  .

4. Определить абсолютную погрешность измерения  $\Delta R$  .

5. Результат вычислений записать в виде  $R \approx R > \pm \Delta R$  . Сравнить  $\langle R \rangle$  со справочным, сделать вывод о точности используемого метода [8].

### Контрольные вопросы

1. В чем состоит метод откачки определения универсальной газовой постоянной?

2. Рассказать о правилах взвешивания на аналитических весах.

3. Какие величины, входящие в формулу (43), определяются экспериментально?

4. Каков газ называется идеальным?

5. Записать уравнение Майера. Каков смысл величин, входящих в уравнение?

6. Используя основное уравнение МКТ, получить уравнение Менделеева-Клапейрона.

7. Можно ли считать процесс, происходящий с газом в данном случае, одним из процессов?

## БИБЛИОГРАФИЧЕСКИЙ СПИСОК

1. Тюрин, Ю.И. Физика. Ч. 1. Механика и молекулярная физика. Термодинамика: учеб. пособие / Ю.И. Тюрин. – Томск: Изд-во Томского ун-та, 2002. – Текст: непосредственный.

2. Савельев, И.В. Курс физики. Т. 1. Механика, молекулярная физика / И.В. Савельев. – Москва: Наука, 1989. – Текст: непосредственный.

3. Детлаф, А.А. Курс физики / А.А. Детлаф, Б.М. Яворский. – Москва: Высшая школа, 2000. – Текст: непосредственный.

4. Лабораторный практикум по физике / В.Е. Борисенко, В.М. Дерябин, А.И. Сапожников, В.И. Семихин. – Изд. 2. – Тюмень: ТГУ, 2002. – Текст: непосредственный.

5. Трофимова, Т.И. Курс физики / Т.И. Трофимова. – Москва: Высшая школа, 2000. – Текст: непосредственный.

6. Лабораторный практикум по физике / под ред. А.С. Ахматова. – Москва: Высшая школа, 1980. – Текст: непосредственный.

7. Яворский, Б.М. Справочник по физике / Б.М. Яворский, А.А. Детлаф. – Изд. 4. – Москва: Наука, 1996. – Текст: непосредственный.

8. Власов, А.Д. Единица физических величин в науке и технике: справочник / А.Д. Власов, Б.П. Мурин. – Москва: Энергоатом, 1990. – Текст: непосредственный.



# ОГЛАВЛЕНИЕ

<b>Введение</b> .....	3
<b>1. ОСНОВЫ МОЛЕКУЛЯРНО-КИНЕТИЧЕСКОЙ ТЕОРИИ ГАЗОВ</b>	
1.1. Идеальный газ. Изопроцессы. Уравнение состояния идеального газа .....	4
1.2. Основное уравнение молекулярно-кинетической теории.....	6
1.3. Явления переноса.....	8
<i>Контрольные вопросы</i> .....	13
<b>2. ОСНОВНЫЕ ЗАКОНЫ ТЕРМОДИНАМИКИ. АДИАБАТИЧЕСКИЙ ПРОЦЕСС</b>	
2.1. Первое начало термодинамики.....	14
2.2. Изопроцессы.....	15
2.3. Энтропия. Статистический смысл энтропии.....	18
2.4. Второе начало термодинамики .....	19
2.5. Третье начало термодинамики .....	20
<i>Контрольные вопросы</i> .....	21
<b><i>Лабораторная работа 2.1.</i></b> Определение постоянной Больцмана....	21
<b><i>Лабораторная работа 2.2.</i></b> Изучение явления внутреннего трения в газах.....	25
<b><i>Лабораторная работа 2.3.</i></b> Определение вязкости жидкости методом Стокса.....	34
<b><i>Лабораторная работа 2.4.</i></b> Определение показателя адиабаты для воздуха методом Клемана-Дезорма.....	38
<b><i>Лабораторная работа 2.5.</i></b> Определение изменения энтропии при изохорном процессе в газе.....	46
<b><i>Лабораторная работа 2.6.</i></b> Определение универсальной газовой постоянной методом откачки.....	51
<b>Библиографический список</b> .....	56

Компьютерная верстка Т.В. Телелева

Темплан ФГБОУВО «ЗГУ» 2022 г. Поз. 29. Подписано в печать 26.10.2022.  
Формат 60x84 1/16. Бум. для копир.-мн.ап. Гарнитура *Bookman Old Style*.  
Печать плоская. Усл.п.л. 3,6. Уч.-изд.л. 3,6. Тираж 30 экз. Заказ 26.

663310, Норильск, ул. 50 лет Октября, 7. E-mail: RIO@norvuz.ru

---

Отпечатано с готового оригинал-макета в отделе ЦИТ ФГБОУВО «ЗГУ»