

Документ подписан простой электронной подписью  
Информация о владельце:  
ФИО: Игнатенко Виталий Иванович  
Должность: Проректор по образовательной деятельности и методической политике  
Дата подписания: 09.03.2023 13:01:01  
Уникальный программный ключ:  
a49ae343af5448d45d7e3e1e499659da8109ba78

**Министерство науки и высшего образования РФ**  
**ФГБОУВО «Заполярный государственный**  
**университет им. Н.М. Федоровского»**  
**Кафедра технологических машин и оборудования**

# **Сопротивление материалов**

*Методические указания  
к лабораторным работам*

2-е издание, стереотипное

**Норильск 2023**

Сопrotивление материалов: метод. указ. к лабораторным работам / сост.: И.П. Ботвиньева, З.Н. Гурмач; Министерство науки и высшего образования РФ, Заполярный гос. ун-т им. Н.М. Федоровского. – 2-изд., стер. – Норильск: ЗГУ, 2023. – 54 с. – Текст: непосредственный.

Методические указания являются дополнением к учебнику по вузовскому курсу «Сопrotивление материалов».

В описании работ указываются цель опыта, соответствующие теоретические данные, содержание отчета по работе, порядок проведения опыта, необходимые пояснения к пользованию аппаратурой и способы обработки результатов опыта. В отдельных случаях приводится описание установок, приборов и машин.

В конце каждой работы даны контрольные вопросы, позволяющие студентам проверить свои знания как в процессе подготовки к проведению лабораторных работ, так и перед сдачей зачета.

Предназначены для обучающихся бакалавриата технических направлений подготовки и специалитета.

## ВВЕДЕНИЕ

Выбор материала для какой-то определенной цели делают на основе его механико-технологических, физических и химических свойств, которые устанавливаются в результате испытаний. Важнейшая цель эксперимента заключается в описании свойств материалов по характерным признакам и выражении этих признаков в количественной форме (в виде определенных параметров). В зависимости от поставленной цели возможны различные методы испытания материалов. Подробное описание всех видов механических испытаний и применяемых при этом машин и приборов приводится в специальной литературе. Результаты испытаний применяют при расчете размеров механически нагружаемых деталей машин и конструкций, для характеристики технологических свойств (деформируемости при обработке давлением, свариваемости, прокаливаемости).

Наука о сопротивлении материалов ставит своей задачей разработать методы расчета на прочность, жесткость и устойчивость элементов конструкций с учетом требований экономичности. Эксперимент является одним из важнейших и необходимых элементов любого исследования в области сопротивления материалов. Аналитические и экспериментальные методы при решении проблем сопротивления материалов тесно связаны и взаимно переплетаются. Основные направления экспериментальных исследований в области сопротивления материалов следующие:

1. Сопротивление материалов – инженерная наука, ее рекомендации и расчетные методы должны быть применимы к тем конкретным конструктивным материалам, которыми человек располагает на сегодняшний день. Поэтому одним из важнейших направлений экспериментальных исследований, необходимых для решения вопросов сопротивления материалов, является изучение физико-механических свойств конструктивных материалов, определение характеристик прочности и пластичности при заданном режиме работы, упругих постоянных материала и т.д.

2. Помимо численных параметров, характеризующих упругие свойства, прочность и пластичность материала, инженеру необходимо располагать еще и аналитическими зависимостями, выражающими связь между параметрами, например, при линейном или объемном напряженном состоянии между нагрузкой (или напряжением) и деформацией (или перемещением) с учетом упругих, а иногда и пластических свойств материала, геометрических размеров элемента, а в некоторых обстоятельствах и фактора времени.

В основе всех имеющихся и вновь получаемых такого рода зависимостей лежат, как правило, большие экспериментальные исследования, позволяющие сформулировать гипотезы о деформации стержней в различных условиях. Эти гипотезы в совокупности с уравнениями равновесия дали возможность получить расчетные формулы для определения напряжений или перемещений через усилия и т.д.

3. У инженера нередко возникает вопрос о границах применимости какой-либо зависимости (формулы) как по диапазону напряжений, перемещений, так и в связи с формой и размерами конструктивного элемента. Решить вопрос может только специальный эксперимент.

Третья группа экспериментов – это опыты по проверке справедливости гипотез, границ применимости формул, проверка применимости формул, пригодных для расчета элемента из одних материалов к элементам из других, новых материалов и т.п.

4. В тех случаях, когда расчет какого-либо элемента конструкции или всей конструкции в целом особенно труден, или когда приходится существенно упрощать расчетную схему конструкции, что может привести к серьезным расхождениям теоретических результатов расчета и фактических значений соответствующих параметров, прибегают к помощи моделирования и натурным испытаниям.

В первом случае, пользуясь существующими законами подобия и моделирования, строят обычно уменьшенную модель сооружения или его узлов из материала, который будет применяться в действительной конструкции, или из совсем другого материала. Исследуют в этой модели напряженное и деформируемое состояние и переносят

эти результаты на проектируемое сооружение. На основе этого корректируют форму и размеры элементов конструкции. Результаты этой корректировки проверяются на новой модели и т.д.

Натурные испытания, в частности, проводятся при создании очень ответственных конструкций, не имеющих прецедента в прошлом, когда из-за сложностей теоретического расчета и выбора расчетной схемы нельзя быть вполне уверенным во всех деталях результата расчета. Эти испытания позволяют проверить его надежность, внести уточнения в проект сложной конструкции.

Таковы основные четыре направления экспериментов, сгруппированные по их целевому назначению, которыми занимаются ученые в области строительной механики и сопротивления материалов в частности.

Лабораторные занятия по курсу сопротивления материалов должны познакомить студентов с некоторыми наиболее характерными экспериментами, результаты которых легли в основу науки о сопротивлении материалов. По своему назначению и цели опыты принадлежат к первой и третьей из названных выше групп экспериментов.

# 1. ПРАВИЛА ТЕХНИКИ БЕЗОПАСНОСТИ

При выполнении лабораторных работ существуют следующие правила техники безопасности:

1) установку образца в захваты машины производить только при снятом напряжении в присутствии преподавателя или лаборанта;

2) перед включением машины убедиться в том, что запуск ее никому не угрожает опасностью;

3) немедленно ставить в известность преподавателя о повреждении оборудования, самостоятельно не исправлять;

4) во время испытаний хрупких материалов визуальные наблюдения проводить через защитный щиток из оргстекла;

5) работая с цифровым тензометрическим мостом, необходимо помнить, что напряжение, питающее прибор, опасно для жизни, поэтому ремонт и профилактические работы должны производиться с соблюдением правил техники безопасности;

6) при малейших ощущениях электрического тока на механизмах отключить машину и сообщить об этом преподавателю или лаборанту;

7) кабели, соединяющие прибор с переключателем датчиков и цифровым тензометрическим мостом, разрешается подключать только при выключенном источнике питания;

8) после окончания работы отключить электродвигатель, убрать из захватов разрушенный образец, привести в порядок и сдать преподавателю или лаборанту рабочее место.

## **Запрещается:**

- во время работы испытательной машины трогать руками движущиеся части механизмов;

- поправлять образец, в том числе ударами молотка;

- производить переключение скоростей на ходу;

- не прикасаться к проводам, рубильникам, распределительным щитам для предотвращения случаев попадания под напряжение.

## 2. НОРМАТИВНЫЕ ТРЕБОВАНИЯ ПРИ ПРОВЕДЕНИИ ЛАБОРАТОРНЫХ РАБОТ

### **Общие положения**

Учебная лабораторная работа – один из видов самостоятельной работы студентов, выполняемой под руководством преподавателя. Лабораторная работа проводится в соответствии с программой курса и включает следующие этапы:

- самостоятельная подготовка студентов к выполнению задания;
- допуск студента к работе;
- выполнение экспериментальных исследований;
- обработка и оформление результатов наблюдений;
- отчет по выполненной работе.

### **Организация лабораторных работ**

Подготовка к выполнению работы проводится студентом самостоятельно при помощи руководств, методических указаний к лабораторным работам и рекомендуемой литературы.

При подготовке к лабораторной работе студенты должны:

- разобраться в теоретических основах изучаемого явления и ответить на контрольные вопросы;
- ознакомиться с описанием установки или приборов, необходимых для выполнения работы;
- изучить описание метода измерения или исследования;
- подготовить форму отчета для занесения результатов измерений, построения графиков исследуемой зависимости и т.д.

К работе с лабораторным оборудованием студенты допускаются после обязательного вводного инструктажа по безопасности труда и пожарной безопасности в лаборатории в целом и на каждом рабочем месте.

Каждый студент должен выполнить весь комплекс лабораторных работ, предусмотренных программой. Пропущенные студентом лабораторные работы в случае допуска к ним выполняются в дополнительное время.

## **Требования к отчету**

Содержание отчета должно включать в указанной последовательности следующие разделы:

- название, номер работы;
- цель работы;
- оборудование;
- таблицы с результатами эксперимента;
- обработка результатов эксперимента;
- анализ и выводы.

Выводы должны быть краткими и отражать итоги исследований по всем вопросам, рассматриваемым в лабораторной работе, содержать объяснение причин, вызвавших отклонение результатов эксперимента от ожидаемых (теоретических).

## **Порядок защиты лабораторной работы**

Защита лабораторной работы включает обсуждение отчета по работе, ответы студента на вопросы по теоретическим положениям и практическим навыкам.

При защите учитывается умение студента пользоваться средствами измерений, правильно выполнять требования методики эксперимента, а также требования нормативно-технической документации по эксплуатации оборудования и приборов; умение работать со специальными методическими пособиями (таблицами, справочниками и т.д.).

Защита лабораторных работ должна производиться в часы, отведенные для лабораторных занятий.



### 3. ЛАБОРАТОРНЫЕ РАБОТЫ

#### *Лабораторная работа №1* **ИЗУЧЕНИЕ ДИАГРАММЫ РАСТЯЖЕНИЯ И ОПРЕДЕЛЕНИЕ МЕХАНИЧЕСКИХ ХАРАКТЕРИСТИК СТАЛИ**

**Цель работы:** 1. Исследовать процесс растяжения металлического образца вплоть до разрушения. 2. Определить величины основных механических характеристик материала. 3. Определить марку стали по полученным характеристикам.

#### **Краткие теоретические сведения**

Наиболее распространенным видом испытания для определения характеристик прочности и пластичности материалов являются испытания на растяжение и сжатие. Механические характеристики, получаемые в результате испытаний являются основой для расчета на прочность и жесткость реальных деталей.

Испытания на растяжение производятся при статическом нагружении, т.е. нагрузка нарастает непрерывно, без толчков и ударов, плавно (т.к. от скорости нагружения зависит соотношение между напряжением и деформацией). Для проведения подобного испытания изготавливают образец стандартной формы (рис. 1.1), чтобы можно было сравнить результаты различных опытов.

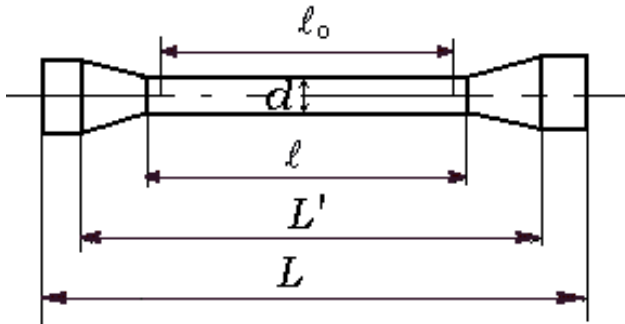


Рис. 1.1. Стандартный металлический образец:  $l_0$  – рабочая длина образца;  $l$  – длина цилиндрической части;  $L$  – общая длина образца;  $d$  – диаметр цилиндрической части образца.

Длина цилиндрической части образца

$$\ell = 11d,$$

где  $d$  – диаметр образца.

Длина  $\ell_0$  называется расчетной и отмечена специальными рисками.

Специальное устройство машины (двухкоординатный самописец) автоматически вычерчивает диаграмму растяжения – график, показывающий функциональную зависимость между нагрузкой и деформацией в процессе статического растяжения образца до момента его разрыва.

### **Оборудование и принадлежности**

Испытание проводится на испытательной машине Р-5 ГЗИП. Кинематическая схема машины Р-5 представлена на рис. 1.2.

От электродвигателя 7 или рукоятки через коробку скоростей 6 приводится во вращение червячное колесо 9 одновременно являющееся гайкой, заставляющей перемещаться винт 8 вверх (сжатие) или вниз (растяжение). В захватах 2 устанавливается образец 1, усилие передается горизонтальному рычагу 18 и маятнику 11, отклоняющемуся пропорционально усилию. Коротким плечом маятник связан с ременной передачей, которая сообщает вращение стрелке, отмечающей усилие по шкале 13. Машина Р-5 снабжена автоматическим диаграммным аппаратом. Нить 17, прикрепленная к нижнему захвату, пропускается через кольцо верхнего захвата и обматывается вокруг ролика барабана. Изменение расстояний между захватами машины, вызванное деформацией образца передается нитью на барабан, который и поворачивается на угол, пропорциональный величине деформаций. Карандаш 16 крепится на винте 12, перемещаясь вдоль образующей барабана, вычерчивает на миллиметровой бумаге кривую зависимость деформации от нагрузки.

*Принадлежности:* штангенциркуль, миллиметровка, стандартный металлический образец. Приспособление для захвата образца: клеммовые, стандартные захваты заводского изготовления.

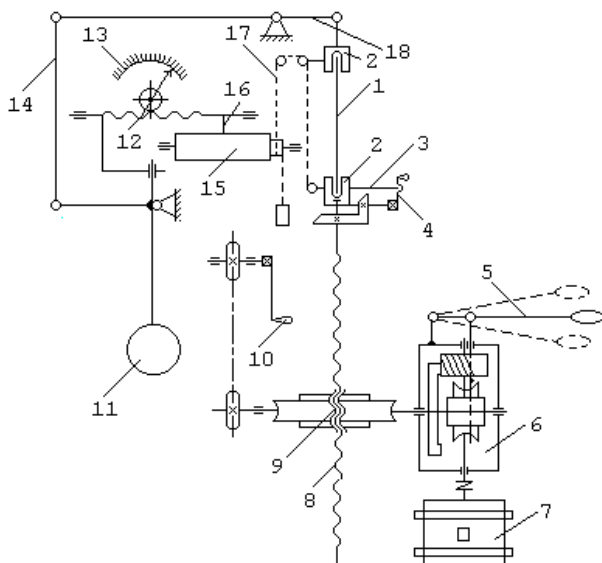


Рис. 1.2. Кинематическая схема машины Р-5

### Методика эксперимента

Перед испытанием студенты знакомятся с устройством машины, затем в отчет записывается тип машины, цена деления шкалы силоизмерительного устройства, масштаб записи диаграммы по нагрузке и деформации.

Штангенциркулем измеряется диаметр образца, расчетная длина  $l_0$ , отмеченная на образце рисками. После проверки готовности машины и приборов к испытанию образец закрепляется в зажимных устройствах, и машина пускается в ход. Чтобы избежать искажений в диаграмме, нагружать образец следует медленно и плавно, особенно в начальной стадии.

Наблюдения за поведением образца в процессе испытания ведутся по диаграмме, где наглядно отражаются все процессы, происходящие с образцом при растяжении.

Зафиксировав на силоизмерителе силу, соответствующую пределу текучести, необходимо сосредоточить внимание на испытываемом образце, наблюдая появление линий Чернова, а затем появление и развитие шейки. После разрыва образца машину остановить. Разорванный образец вынимается из машины. Устанавливается характер разрыва. Выполняются необходимые измерения.

## Обработка результатов эксперимента

1. Обе части разорванного (разрушенного) образца складывают и штангенциркулем измеряют длины образца после разрыва и диаметр шейки.

2. Данные заносят в табл. 1.1.

Таблица 1.1

Размеры образца	До опыта	После опыта
Диаметр, мм	$d_0$	$d_w$
Длина, мм	$l_0 = 10d_D$	$l_k$
Площадь сечения, мм <sup>2</sup>	$A_0 = \frac{\pi d_0^2}{4}$	$A_0 = \frac{\pi d_w^2}{4}$

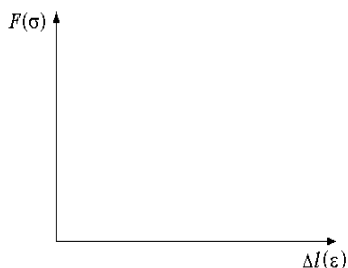


Рис. 1.3

3. Строим диаграмму растяжения (рис. 1.3).

*Масштабы:* для  $P$  – 500 Н/мм;  
для  $l$  – 2:1.

4. В результате опыта определяют качество испытанного материала по найденным его механическим характеристикам.

Данные заносят в табл. 1.2.

Таблица 1.2

Наименование	Обозначение	Единицы измерения	Числовое значение
Нагрузки			
Соответствующая пределу пропорциональности	$F_{лц}$	Н	
Соответствующая пределу текучести	$F_T$	Н	
Соответствующая пределу прочности	$F_B$	Н	
Соответствующая моменту разрыва	$F_p$	Н	

Характеристики прочности			
Предел пропорциональности	$\sigma_{пц} = \frac{F_{пц}}{A_0}$	МПа	
Предел текучести	$\sigma_T = \frac{F_T}{A_0}$	МПа	
Предел прочности	$\sigma_B = \frac{F_B}{A_0}$	МПа	
Характеристики прочности			
Условное напряжение в момент разрыва	$\sigma_k = \frac{F_K}{A_0}$	МПа	
Истинное напряжение в момент разрыва	$\sigma_p = \frac{F_K}{A_{ш}}$	МПа	
Характеристики пластичности			
Относительное остаточное удлинение	$\delta = \frac{\ell_k - \ell_0}{\ell_0} 100$	%	
Относительное остаточное сужение	$\psi = \frac{A_0 - A_{ш}}{A_0} 100$	%	

Основной механической характеристикой материала являются предел текучести и предел прочности. Пользуясь таблицей ГОСТ, приходим к выводу, что полученный предел прочности могут иметь стали нескольких марок. Далее, используя механические характеристики, уточняем марку испытанного материала. В соответствии с этим можно решить, в каких конструкциях данный материал может найти применение.

*Отчет должен содержать:*

- 1) цели эксперимента;
- 2) краткое описание оборудования и принадлежности;
- 3) эскиз образца до испытания и после;
- 4) размеры образца заносят в табл. 1.1;
- 5) результаты опыта заносят в табл. 1.2;
- 6) диаграмму растяжения вычертить в масштабе с указанием всех характерных точек;
- 7) марку стали;
- 8) выводы.

### **КОНТРОЛЬНЫЕ ВОПРОСЫ**

1. Какие деформации называются упругими, остаточными?
2. Перечислите характеристики прочности и характеристики пластичности.
3. Что такое текучесть материала? Укажите на диаграмме площадку текучести.
4. Проанализируйте по диаграмме деформированное состояние образца, соответствующее каждой зоне диаграммы. Покажите диаграмму разгрузки и повторного нагружения в зоне пропорциональности, зоне упрочнения.
5. Что такое наклеп?
6. Что такое предел пропорциональности?
7. Что такое предел текучести?
8. Что такое предел прочности?
9. Выделите долю упругих и остаточных деформаций при нагружении силой, превышающей  $P_{ну}$ .
10. Как, используя диаграмму, определить длину образца после испытания?
11. Как определить марку стали, если известны ее механические характеристики?
12. Чем отличается условное напряжение от истинного в момент разрыва образца?
13. Как получить истинную диаграмму напряжения (или диаграмму в осях  $\sigma$ - $\epsilon$ )?
14. Почему разрушение образца наблюдается при падении нагрузки?

### ***Лабораторная работа №2***

### **ИСПЫТАНИЕ ПЛАСТИЧНЫХ, ХРУПКИХ И АНИЗОТРОПНЫХ МАТЕРИАЛОВ НА СЖАТИЕ**

**Цель работы:** 1. Исследовать поведение материала при сжатии. 2. Определить предел прочности для хрупких материалов и коэффициент анизотропии для анизотропных материалов.

#### **Краткие теоретические сведения**

Испытания на сжатие – основные при определении механических характеристик хрупких материалов: чугуна,

естественных и искусственных строительных материалов и др.

Для испытания металлов применяются цилиндрические образцы с отношением высоты к диаметру в пределах 1,5...3, чтобы избежать неверных результатов испытаний из-за искривления образцов. Необходимо учесть также влияние на результаты испытаний сил трения по торцам образца, поэтому их стараются ослабить, вводя различные смазки или придавая конусную форму торцевым поверхностям образца.

Под действием сжимающей нагрузки различные материалы ведут себя по-разному.

**Пластичные материалы.** При сжатии образца из пластичного материала до некоторой нагрузки  $F_{nu}$  наблюдается пропорциональная зависимость между деформацией и вызвавшей ее нагрузкой (рис. 2.1). После  $F_{nu}$  диаграмма плавно переходит в кривую АВ, подобную диаграмме растяжения. Площадка текучести здесь выражена слабо. При дальнейшем нагружении, когда развиваются значительные пластические деформации, образец деформируется, принимая бочкообразную форму вследствие наличия трения между торцами образца и поверхностями сжимающих плит. Образец не разрушается, а расплющивается, иногда с образованием трещин по краям. Таким образом, предел прочности определить не удастся. Значения предела пропорциональности и предела текучести при растяжении и сжатии практически одинаковы. Угол наклона диаграммы совпадает с углом наклона аналогичного участка диаграммы растяжения, то есть модуль упругости при растяжении и сжатии можно принимать одинаковым.

Для пластичных материалов предел прочности при сжатии  $\sigma_B$  условно принимают равным пределу прочности при растяжении.

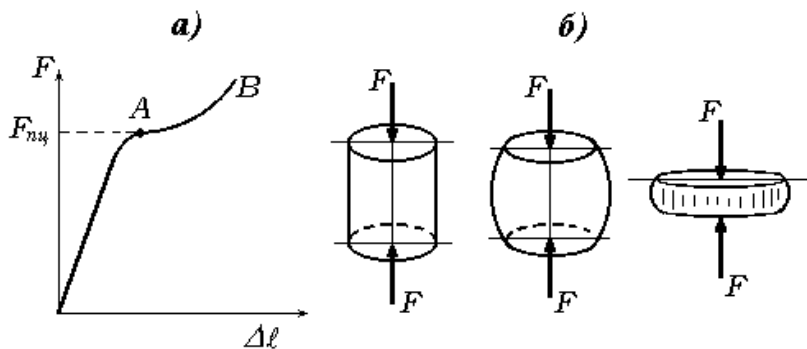


Рис. 2.1. Испытание мягкой стали: а – диаграмма сжатия; б – образец в процессе деформирования

**Хрупкие материалы.** При сжатии чугунного образца практически с начала нагружения и до разрушения наблюдается нелинейная зависимость между силой и деформацией. Диаграмма  $F(\Delta l)$  представляет собой линию малой кривизны (рис. 2.2), поэтому условно считают, что материал подчиняется закону Гука. Четко выражена только разрушающая нагрузка, которая максимальна.

Можно определить предел прочности при сжатии. При испытаниях образец принимает слегка бочкообразную форму. В результате действия нагрузки образец испытывает незначительные деформации. Разрушение происходит от сдвигов по плоскостям, наклоненным к оси образца примерно на  $45\text{--}50^\circ$ , т.е. под действием максимальных касательных напряжений. Хрупкие материалы значительно лучше сопротивляются сжатию, чем растяжению. Вид разрушения и величина сильно зависят от условий испытания и отношения высоты  $h$  к диаметру  $d$  образца.

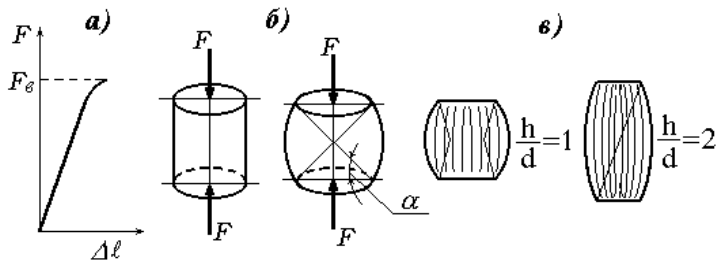


Рис. 2.2. Испытание чугуна: а – диаграмма сжатия; б – образец в процессе; в – после нагружения



**Дерево.** Древесина относится к анизотропному материалу, поэтому ее испытания проводят вдоль и поперек волокна. При сжатии образца вдоль волокон (рис. 2.3, кривая 1) на участке  $OA$  древесина работает почти упруго и рост деформаций происходит по закону Гука. При дальнейшем увеличении нагрузки деформации растут быстрее, чем усилия, что свидетельствует об упругопластической работе материала. Разрушение образца происходит при нагрузке  $F$  (точка  $E$ ) пластично в результате потери местной устойчивости стенок ряда волокон древесины. Оно может сопровождаться обмятием торцов образца, появлением поперечных складок и продольных трещин (рис. 2.3, б).

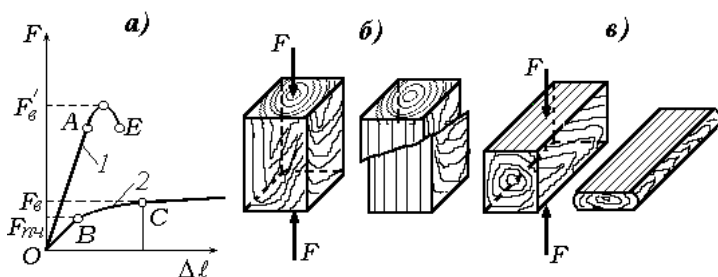


Рис. 2.3. Испытание дерева: а – диаграмма сжатия; б – образцы до и после разрушения при нагружении вдоль волокон; в – поперек волокон

При сжатии образца поперек волокон до нагрузки (точка  $B$ ), соответствующей пределу пропорциональности, наблюдается линейная зависимость между нагрузкой и деформацией (рис. 2.3, кривая 2). Затем деформации быстро увеличиваются, а нагрузка растет незначительно. Образец спрессовывается, уплотняется. При наличии в нем пороков (сучков, трещин и др.) он может разрушиться. Момент потери несущей способности уловить сложно, поэтому разрушающая нагрузка определяется условно. Она соответствует деформации сжатия образца на  $1/3$  своей первоначальной высоты (точке  $C$ ). Сопротивление древесины сжатию вдоль волокон больше сопротивления поперек волокон в  $8...10$  раз. Величина, характеризующая различие механических свойств дерева вдоль и поперек волокна, представляет отношение предела прочности при сжатии вдоль волокон к

пределу прочности при сжатии поперек волокон и называется коэффициентом анизотропии:

$$k_a = \frac{\sigma'_B}{\sigma_B}$$

### Оборудование и принадлежности

Испытания проводят на машине Р-5 ГЗИП, кинематическая схема которой представлена на рис. 1.2.

При испытании на сжатие берут стальные и чугунные образцы цилиндрической формы с отношением высоты к диаметру  $h/d = 1:2$ . Деревянные образцы имеют форму прямоугольного параллелепипеда. Для измерений образцов применяют штангельциркуль с пределами измерения 0...150 мм и ценой деления 0,1 мм.

### Методика эксперимента и обработка результатов

Объем и последовательность выполнения работ такие, как при испытаниях на растяжение.

Результаты испытаний удобно представить в виде табл. 2.1.

Таблица 2.1

Данные	Материалы		
	Чугун	Дерево	
		вдоль волокон	поперек волокон
Размеры поперечного сечения образца			
Площадь поперечного сечения			
Нагрузка, соответствующая текучести			
Наибольшая нагрузка			
Предел текучести			
Предел прочности			

*Отчет о работе должен содержать:*

- 1) цель работы;
- 2) тип и наименование испытательной машины, цену деления шкалы нагрузок;
- 3) таблицу записей результатов испытания;
- 4) эскизы образцов до и после испытания, характер их деформации и разрушения;
- 5) выводы об испытании на сжатие пластичных и хрупких материалов.

## КОНТРОЛЬНЫЕ ВОПРОСЫ

1. Какова цель работы?
2. Какие механические характеристики можно определить при сжатии образцов из пластичных, хрупких и анизотропных материалов?
3. Чем объясняется бочкообразная форма образца из пластичного материала?
4. Какие деформации претерпевает медный образец?
5. Почему разрушение чугунного образца происходит по наклонным площадкам?
6. Что такое анизотропия, каким параметром она характеризуется?
7. Как и почему разрушаются деревянные образцы при сжатии вдоль и поперек волокон?
8. Какая сила принимается за разрушающую при испытании дерева поперек волокон?
9. Опишите поведение материалов при сжатии по их диаграммам.
10. Для каких материалов испытание на сжатие имеет большое практическое значение?

## **Лабораторная работа №3** **ОПРЕДЕЛЕНИЕ МОДУЛЯ** **ПРОДОЛЬНОЙ УПРУГОСТИ СТАЛИ**

**Цель работы:** 1. Экспериментально определить модуль продольной упругости стали (модуль первого рода, модуль Юнга). 2. Установить линейную зависимость между нагрузкой и деформацией при растяжении образца.

### **Краткие теоретические сведения**

В 1676 г. английский ученый Роберт Гук сформулировал важнейшее соотношение, устанавливающее прямо пропорциональную зависимость удлинения образца от растягивающей силы: “Каково удлинение, такова сила”:

$$\Delta l = \frac{N\ell}{EA}, \quad (3.1)$$

где  $N$  – продольная сила;  $\ell$  – расчетная длина стержня, для которой определяется удлинение;  $E$  – модуль продольной упругости, который характеризует жесткость материала,

т.е. сопротивление его упругим деформациям;  $A$  – площадь поперечного сечения стержня.

Разделив обе части равенства (3.1) на  $\ell$ , получим

$$\frac{\Delta \ell}{\ell} = \frac{N}{A} \frac{1}{E}$$

или

$$\varepsilon = \frac{\sigma}{E},$$

т.е.

$$\sigma = E\varepsilon, \tag{3.2}$$

где  $\varepsilon$  – относительная продольная деформация,  $\varepsilon = \frac{\Delta \ell}{\ell}$ ;

$\sigma$  – нормальное напряжение,  $\sigma = \frac{N}{A}$ .

Модуль упругости имеет размерность напряжения и различные значения для разных материалов. Физический

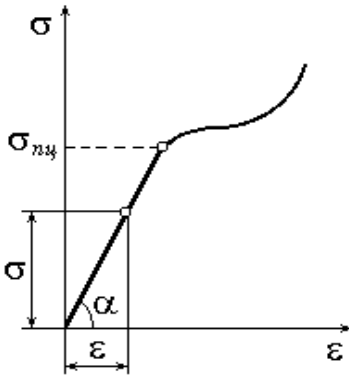


Рис. 3.1

смысл  $E$  вытекает из закона Гука (3.2). Если  $\varepsilon=1$ , то  $\sigma = E$ , то есть модуль упругости численно равен напряжению, которое способно было бы вызвать растяжение образца на  $\Delta \ell = \ell$  (в два раза), если бы при этом закон Гука не нарушался и образец не разрушался. Ни один реальный материал, кроме резины, таких деформаций

не выдерживает. Геометрический смысл модуля упругости

первого рода заключается в том, что он представляет собой тангенс угла наклона к оси абсцисс прямолинейного участка диаграммы напряжений (рис. 3.1)  $E = \sigma/\varepsilon$  или по диаграмме (рис. 3.2)  $E = \operatorname{tga}$ .

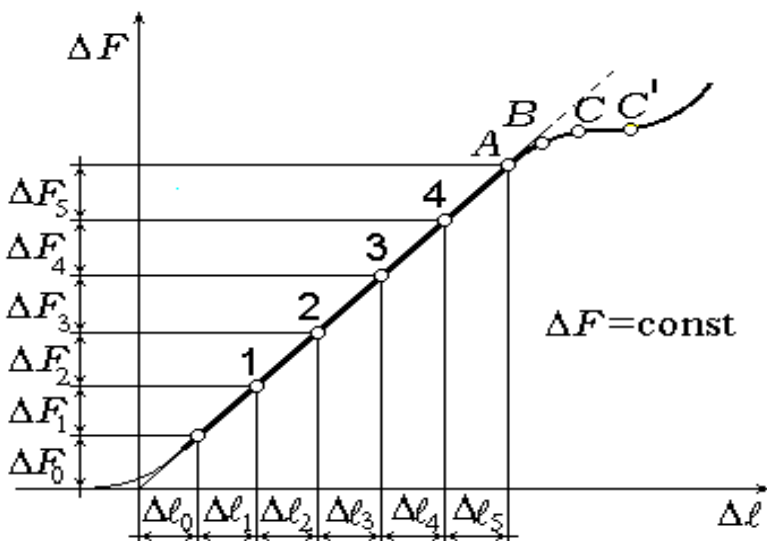


Рис. 3.2

### Форма и размер образцов

Модуль  $E$  можно определить при испытании как на сжатие, так и на растяжение. При испытании на образце устанавливают приборы, измеряющие деформацию, поэтому длина образца должна быть сравнительно большой. Такие образцы удобнее испытывать на растяжение, так как при испытании на сжатие они недостаточно устойчивы. Поперечное сечение может быть круглым или прямоугольным.

### Оборудование и принадлежности

Для работы могут быть использованы универсальные испытательные машины типа УММ-5, Р-5, ГМС-20 и др., пригодные для испытания на растяжение.

Модуль упругости определяют при упругих деформациях, величина которых незначительна. Для их измерения применяют тензометры, которые устанавливают непосредственно на образце (тем самым исключается влияние элементов самой машины).

Для определения линейных перемещений можно применить рычажный тензометр, тензометр МИЛ и зеркальный тензометр. В данной работе используется рычажный тензометр.

Рычажный тензометр (рис. 3.3) прижимают к образцу 1 при помощи струбцинки двумя ножами 8 и 2. Расстояние  $\ell$  между ножами является базой тензометра (это длина, на которой замеряется деформация). При деформации образца расстояние между ножами изменяется. Подвижный нож 2 повернется и отклонит рычаг 3. Отклонение рычага 3 через тягу 4 передается на стрелку 5, которая повернется вокруг оси, закрепленной на рамке 6. Перемещение стрелки по шкале 7 пропорционально изменению расстояния между ножами, но значительно больше, в зависимости от соотношения плеч рычагов 3 и 5.

Шкала проградуирована в миллиметрах. Отношение отсчета по шкале к изменению расстояния между ножами называют коэффициентом увеличения тензометра:

$$k = \frac{b \cdot H}{a \cdot h},$$

где  $b$ ,  $a$ ,  $h$ ,  $H$  – размеры плеч рычагов.

Коэффициент увеличения рычажных тензометров 1000–1200.

Для определения деформации образца следует отметить первоначальное положение стрелки  $B_0$ , затем после нагружения отметить положение отклонившейся стрелки  $B_1$ . Величина удлинения соответствует разности отсчетов, разделенной на коэффициент увеличения тензометра:

$$\Delta \ell = \frac{B_1 - B_0}{k}.$$

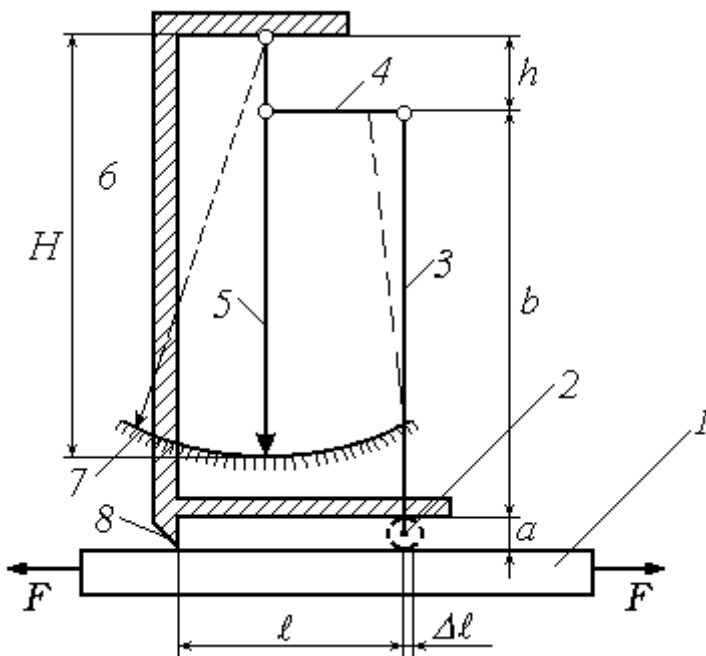


Рис. 3.3

### Методика эксперимента

Чтобы подтвердить справедливость закона Гука, нагружение образца производят несколькими ступенями, при этом нагрузку каждый раз увеличивают на одну и ту же величину, измеряют удлинение  $\Delta l$ . Приращение удлинения на одну и ту же величину подтверждает наличие прямой пропорциональности между деформацией и нагрузкой, т.е. справедливость закона Гука.

Величина ступени нагружения  $\Delta F$  зависит от материала образца и размеров его поперечного сечения; ее выбирают такой, чтобы наибольшая нагрузка при испытании не вызвала остаточных деформаций. Наибольшую нагрузку для материала образца можно определить по величине предела пропорциональности:

$$\sigma_{ну} = \sigma_T / 1,2,$$

тогда

$$F_{\text{MAX}} = A\sigma_{ну} = A\sigma_T / 1,2, \quad (3.3)$$

где  $A$  – площадь поперечного сечения;  $\sigma_T$  – предел текучести.

При числе ступеней нагружения  $n$  величина каждой ступени нагружения

$$\Delta F = F_{\text{MAX}}/n. \quad (3.4)$$

Зная величину осевой нагрузки  $\Delta F$  и измерив удлинение  $\Delta \ell$ , вычисляют модуль продольной упругости

$$E = \frac{\Delta F \ell}{\Delta \ell A} = f \frac{\Delta F}{\Delta \ell}, \quad (3.5)$$

где  $f = \ell/A = \text{const}$

Необходимо ознакомиться с устройством испытательной машины и принципом действия тензометров.

Определить величину ступени нагружения. Произвести предварительное нагружение для обжатия головок образца в захватах машины, нагрузка  $F_1$  может быть равна или несколько больше ступени нагружения. Зафиксировать величину нагрузки и произвести первый отсчет по шкалам тензометров.

Провести 4–5 нагружений образца равными ступенями и записать в табл. 3.1 показания левого и правого тензометров. Закончив испытания, образец разгрузить.

*Отчет о работе должен содержать:*

1) тип и наименование испытательной машины, цену деления шкалы силоизмерительного устройства, тип и наименование тензометра. База  $\ell = 20$  мм. Коэффициент увеличения тензометра  $k = 1000$  мм;

2) данные об образце: материал, размеры поперечного сечения  $b = 10$  мм,  $h = 20$  мм; площадь поперечного сечения  $A = \dots$  мм<sup>2</sup>, предел пропорциональности материала  $\sigma_{ну} = \dots$  МПа;

3) результаты испытаний (табл. 3.1);

4) модуль продольной упругости вычислить по формулам:

$$\Delta F_{CP} = \frac{\Delta F}{n}, \text{ Н}; \quad \Delta(\Lambda + \Pi)_{CP} = \frac{\Delta(\Lambda + \Pi)}{n}, \text{ мм};$$

$$\Delta \ell_{CP} = \frac{\Delta(\Lambda + \Pi)_{CP}}{2k} = \dots \text{ мм}; \quad E = \frac{\Delta F_{CP} \ell}{A \Delta \ell_{CP}} = \dots \text{ МПа};$$

5) диаграмму процесса деформации (рис. 3.4).



Таблица 3.1

№ п/п	Нагрузка, Н		Отсчеты по шкалам тензометров		Сумма отсчетов $L + П$	Приращение отсчетов $\Delta(L + П)$
	$F$	$\Delta F$	левая $L$	правая $П$		
1	0					
2						
3						
4						
5						
6						

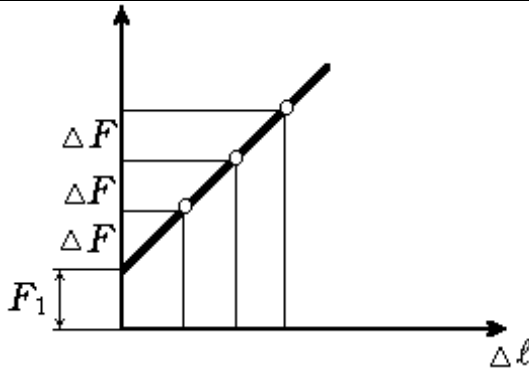


Рис. 3.4

### КОНТРОЛЬНЫЕ ВОПРОСЫ

1. Что характеризует модуль  $E$ ?
2. Какой физический и геометрический смысл модуля упругости первого рода?
3. Почему при определении модуля продольной упругости напряжения не должны превышать предела пропорциональности?
4. Как вычисляется наибольшая нагрузка, которую не следует превышать при испытании?
5. Как экспериментально подтверждается справедливость закона Гука?
6. Что такое тензометр? База тензометра?
7. Почему для измерения деформации применяют два тензометра?
8. Как формулируется закон Гука?

9. Математическая запись закона Гука в деформациях и в напряжениях.  
10. Что такое напряжение?  
11. Как определяется относительная деформация?

## **Лабораторная работа №4** **ОПРЕДЕЛЕНИЕ МОДУЛЯ СДВИГА СТАЛИ**

**Цель работы:** 1. Установить линейную зависимость между деформациями и напряжениями при кручении. 2. Определить опытным путем величину модуля сдвига  $G$  для стали.

### **Краткие теоретические сведения**

В инженерной практике весьма часто встречается деформация кручения. Кручению подвергаются многие детали машин и сооружений, валы двигателей и станков, оси и т.п.

Деформация, при которой в любом поперечном сечении стержня возникают только крутящие моменты, называется **кручением**.

Если прямой стержень (брус) с круглым поперечным сечением, жестко заземленный одним концом, нагрузить скручивающим моментом  $M$ , приложенным к свободному его концу, то крайнее сечение повернется на некоторый угол  $\varphi$ , а продольные волокна при этом сдвинутся относительно друг друга (рис. 4.1) на угол  $\gamma$ .

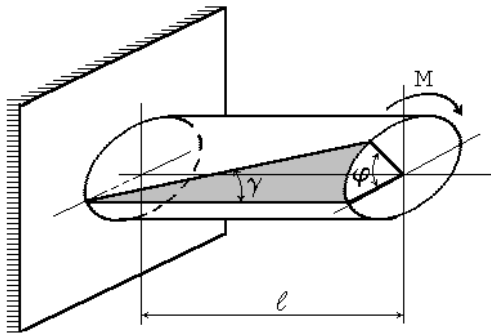


Рис. 4.1

Угол  $\gamma$  называется углом сдвига, или относительным сдвигом, и характеризует степень сдвига.

При скручивании цилиндрического стержня его элементы испытывают чистый сдвиг, а в поперечных сечениях возникают только касательные напряжения  $\tau$ .

В упругой стадии при сдвиге касательные напряжения  $\tau$  прямо пропорциональны относительному сдвигу. По закону Гука  $\tau = G\gamma$ , где  $G$  – модуль сдвига или модуль упругости второго рода, который характеризует жесткость материала при сдвиге, и для данного материала величина постоянная.

Определив касательные напряжения и угол сдвига, можно найти величину модуля сдвига.

Опытное значение модуля упругости второго рода обычно определяют при испытании на кручение.

Угол закручивания  $\varphi$  стержня в пределах упругих деформаций связан с нагрузкой, т.е. скручивающим моментом, линейной зависимостью.

Математическая запись закона Гука при кручении в деформациях:

$$\varphi = \frac{M_K \ell}{I_\rho G},$$

где  $M_K$  – крутящий момент действующий на участке длиной  $\ell$ ;  $\varphi$  – угол закручивания под действием этого момента;  $\ell$  – длина участка, на котором определяется угол закручивания;  $I_\rho$  – полярный момент инерции сечения.

Эта формула справедлива для участка, где  $M_K, G, J_\rho$  – постоянные величины.

Для круглого сечения вала

$$I_\rho = \frac{\pi d^4}{32} \approx 0,1d^4,$$

здесь  $d$  – диаметр сечения.

Линейная зависимость между  $\varphi$  и  $M_K$  наблюдается только в начальной стадии кручения образца. Затем прямая пропорциональность нарушается, наступает быстрое увеличение угла закручивания при незначительном увеличении крутящего момента. Последний возрастает вплоть до разрушения образца.

Максимальные касательные напряжения в точках контура поперечного сечения при кручении вала определяются по формуле:

$$\tau = M_K / W_\rho,$$

где  $W_\rho$  – полярный момент сопротивления сечения.

Для круглого сечения

$$W_\rho = \frac{\pi d^3}{16} \approx 0,2d^3.$$

Такие же касательные напряжения действуют и в продольных сечениях вала. Нормальные напряжения в этих сечениях вала отсутствуют; происходит чистый сдвиг.

### Оборудование и принадлежности

1. Специальная установка для испытания на кручение (рис. 4.2) состоит из станины 1, на которой крепятся опоры вала 2. Вал имеет две опоры: один конец жестко заземлен 3, второй закреплен в шарнирной опоре 4. Для наблюдения углового перемещения сечения вала служит легкий, достаточно длинный вертикальный поводок 5, жестко прикрепленный к валу. Нагружение вала производится с помощью гирь, накладываемых на подвес 7, установленный на рычаге 6, жестко скрепленном с валом.

2. Индикатор часового типа ИЧ.

$K = 100$  – коэффициент увеличения индикатора. Цена деления основной шкалы 0,01 мм.

3. Штангенциркуль.

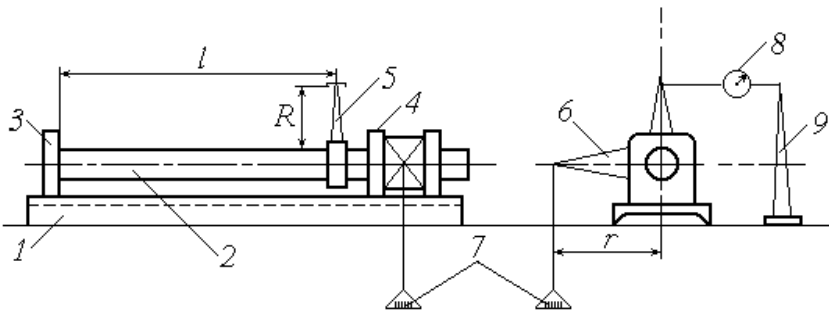


Рис. 4.2

## Методика эксперимента

Для наблюдения явления кручения применяют модель вала, защемленного одним концом и с шарнирной опорой на другом. Необходимые замеры: длина вала, его диаметр, плечо грузового рычага и длина поводка. Для определения угла закручивания  $\varphi$  используем показания индикатора.

Скручивающий момент на валу создается собственным весом гирь, приложенных с некоторым плечом.

По отклонению поводка можно судить о величине угла поворота.

Перемещение стержня индикатора  $S$  связано с углом поворота  $\varphi$  и длиной поводка  $R$ :

$$S = R \operatorname{tg} \varphi .$$

Так как углы поворота сечения при упругих деформациях малы,  $\operatorname{tg} \varphi = \varphi$ , то  $S = R\varphi$  или  $\varphi = S/R$ .

Для проверки справедливости закона Гука необходимо на нагрузку давать одинаковые приращения и записывать отсчеты по шкале индикатора.

Закончив испытания, вал необходимо разгрузить и сделать контрольные отсчеты по приборам.

### Обработка результатов эксперимента

1. Результаты измерения:

- длина вала  $\ell = 0,5$  м;
- диаметр сечения вала  $d = 0,015$  м;
- плечо грузового рычага  $r = 0,50$  м;
- длина поводка  $R = 0,250$  м;
- полярный момент инерции поперечного сечения

$$\text{вала } I_{\rho} = \frac{\pi d^4}{32} = \dots \text{ м}^4;$$

- полярный момент сопротивления сечения вала

$$W_{\rho} = \frac{\pi d^3}{16} = \dots \text{ м}^3;$$

- коэффициент увеличения индикатора  $k = 100$ .

Результаты опыта занести в табл. 4.1

Таблица 4.1

№ п/п	Нагрузка $F, Н$	Крутящий момент, $Нм$	Отсчеты по индикатору $n_i$	Разность отсчетов на ступень нагрузки $\Delta n_i$	$\Delta n = n_i - n_{i-1}$	Угол закручивания $\varphi = \Delta n / kR$
1	0	0,0				
2	2	1,0				
3	4	2,0				
4	6	3,0				
5	8	4,0				
6	10	5,0				
–	$\Delta M_{KP} = 1Нм$		$\Delta n_{CP} = \sum \Delta n_i / i$		Средний угол закручивания $\Delta \varphi = \Delta n_{CP} / kR$	

Для установления характера зависимости между крутящим моментом и вызываемым им углом закручивания строим диаграмму кручения по точкам. По оси ординат откладываем в выбранном масштабе величины крутящих моментов, а по оси абсцисс – соответствующие им значения углов закручивания.

Пользуясь формулой для угла закручивания, определяем величину модуля упругости при кручении стального вала:

$$G = \frac{\Delta M_{KP} \ell}{\Delta \varphi_{CP} I_{\rho}}$$

Теоретическое значение модуля сдвига

$$G = E / (2(1 + \mu)),$$

где  $E$  – модуль продольной упругости стали Ст3,  $E \approx 2,1 \cdot 10^5$  МПа;  
 $\mu$  – коэффициент Пуассона стали Ст3,  $\mu \approx 0,3$ .

Максимальные касательные напряжения

$$\tau = \frac{M_{MAX}}{W_{\rho}}$$

Отчет о работе должен содержать:

- 1) схему установки;
- 2) таблицу записей результатов опыта и измерений;
- 3) вычисление модуля сдвига  $G$  по данным испытания;
- 4) величину модуля сдвига, определенную по формуле теории чистого сдвига;
- 5) построение диаграммы кручения с выбранными масштабами:

- для  $M_K$  – в 1 см 1 Нм;

- для  $\varphi$  – в 1 см 1 рад;
- б) вычисление погрешности измерения;
- 7) выводы.

### **КОНТРОЛЬНЫЕ ВОПРОСЫ**

1. Что такое деформация сдвига? Чистого сдвига?
2. Сформулируйте закон Гука для сдвига.
3. Что такое модуль сдвига? Какие свойства материала он характеризует?
4. По каким поверхностям действуют максимальные касательные напряжения и максимальные нормальные напряжения?
5. Как определить угол закручивания сечения скручиваемого бруса?
6. Нарисуйте и объясните диаграмму кручения стального образца в данной работе.
7. Какая связь существует между упругими постоянными материала?
8. Какие внутренние силовые факторы возникают при кручении?
9. Математическая запись закона Гука при кручении.
10. Математическая запись закона Гука при сдвиге.
11. Запишите формулу для вычисления касательного напряжения в произвольной точке поперечного сечения и наиболее удаленной от центра.

### **Лабораторная работа №5**

## **ЭЛЕКТРОТЕНЗОМЕТРИРОВАНИЕ. РАБОТА ЦИФРОВОГО ТЕНЗОМЕТРИЧЕСКОГО МОСТА**

**Цель работы:** ознакомиться с методами измерения деформаций при помощи проволочных датчиков сопротивления.

### **Краткие теоретические сведения**

Экспериментальное изучение деформаций и напряжений в деталях машин или элементах сооружений сложно и иногда требует больших временных затрат и материальных средств. Потребность в исследованиях вызывается многими причинами. Одна из них – необходимость проверки расчетных формул, которые получаются на основе гипотез и допущений. Иногда из-за сложной конфигура-

ции детали теоретически решить задачу не представляется возможным. В этих случаях изготавливают не модель, а сам объект в натуральную величину и испытывают его в лаборатории или в эксплуатационных условиях. Чаще всего в этих случаях для определения напряжений применяют *метод тензометрии* – измеряют малые деформации в ряде точек сооружения, а затем переходят к напряжениям с использованием закона Гука.

Измерение деформации электрическим методом возможно благодаря тому, что деформация объекта вызывает изменение некоторых электрических параметров (сопротивления, емкости, индуктивности). Для измерения величины деформации к испытываемому образцу прикрепляют элемент, воспринимающий деформацию и преобразующий ее в электрическую величину. Этот элемент называют **датчиком**. Измерение электрического параметра датчика передается на регистрирующий прибор. Таким образом, установка для измерения деформации электрическим методом состоит из двух основных частей: датчика и регистрирующего устройства. В зависимости от того, какой электрический параметр датчика изменяется при деформации образца, различают датчики сопротивления, индукционные и емкостные.

Особенно широко используют проволочные датчики сопротивления. Их применяют для измерения деформаций как при статических, так и динамических нагрузках. Такие датчики дают возможность исследовать деформации не только образцов и отдельных деталей в лабораторных условиях, но и деформации в различных точках деталей машин и элементов конструкций при их испытании в производственных условиях.

Благодаря тому, что датчик может быть удален на значительное расстояние от регистрирующего устройства, можно определять деформацию в труднодоступных местах и на движущихся деталях машин.

Точность измерений деформации при помощи проволочных датчиков несколько ниже, чем при измерении оптическим или механическим тензометрами, но она достаточно точна для надежного вычисления напряжений.



Техника измерения деформаций зависит от вида напряженного состояния в точке.

Угловые деформации непосредственно определить затруднительно, поэтому находят только линейные. Рассмотрим некоторые случаи исследования напряженного состояния в точке:

1. При линейном напряженном состоянии: простое растяжение или сжатие, чистый изгиб, внецентренное растяжение прямого бруса – известно направление главного напряжения, оно параллельно оси бруса. В этом случае датчик наклеивается таким образом, чтобы его база  $S$  совпадала с направлением оси бруса (рис. 5.1).

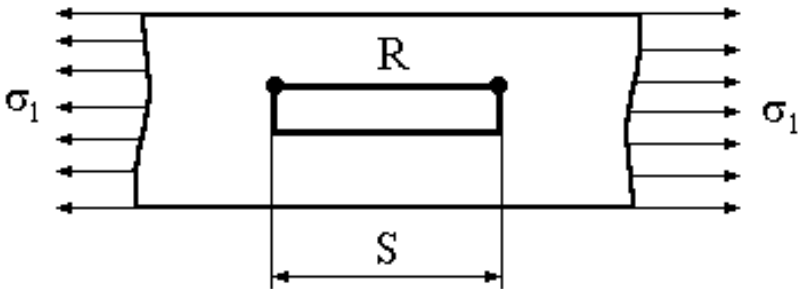


Рис. 5.1

Для определения величины нормального напряжения по измеренной продольной деформации  $\varepsilon$  используют формулу закона Гука:

$$\sigma = E\varepsilon.$$

2. При плоском напряженном состоянии: поперечный изгиб, совместное действие изгиба и кручения – величину и направление главных деформаций можно определить при помощи трех датчиков, наклеенных в одной точке. Такая установка тензометров называется прямоугольной розеткой, если базы датчиков расположены под углом  $45^\circ$  (рис. 5.2, а), или равноугольной розеткой, если под углом  $120^\circ$ .

В результате эксперимента определяют  $\varepsilon_1$ ,  $\varepsilon_2$ ,  $\varepsilon_{45}$ , затем вычисляют напряжения по формуле:

$$\varepsilon_{1,2} = \frac{\varepsilon_x + \varepsilon_y}{2} \pm \frac{1}{\sqrt{2}} \sqrt{(\varepsilon_x - \varepsilon_{45})^2 + (\varepsilon_y - \varepsilon_{45})^2}.$$

Если известно направление двух главных напряжений, то устанавливают два датчика по направлению  $\sigma_1$  и  $\sigma_2$  (рис. 5.2, б). Напряжения определяют по формулам:

$$\sigma_1 = \frac{E}{1 - \mu^2} (\varepsilon_1 + \mu \varepsilon_2);$$

$$\sigma_2 = \frac{E}{1 - \mu^2} (\varepsilon_2 + \mu \varepsilon_1).$$

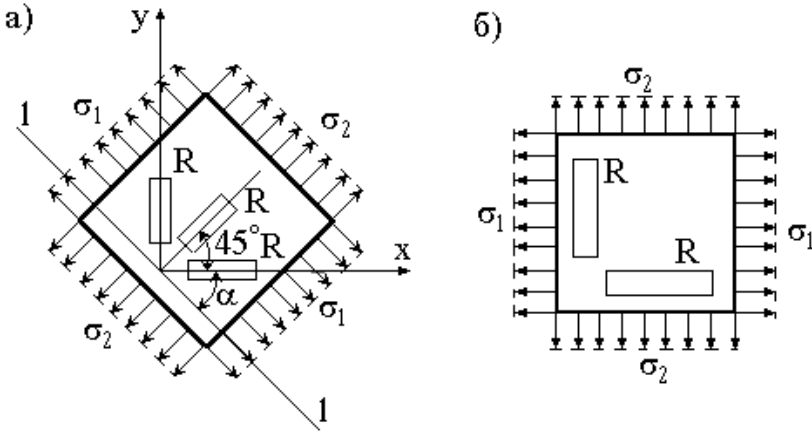


Рис. 5.2

Колебания температуры весьма заметно влияют на сопротивление датчиков. Чтобы компенсировать эту погрешность, устанавливают дополнительное сопротивление, называемое датчиком температурной компенсации. Датчик наклеивают на испытываемую деталь в месте, где она не испытывает деформаций.

### Оборудование и принадлежности

Для измерения деформаций используют проволоочный датчик сопротивления. Он представляет собой несколько плоских петель тонкой проволоки, наклеенных на полоску бумаги (рис. 5.3). Специальным клеем (раствор целлулоида в ацетоне или клеем БФ-4) датчик наклеивается на поверхность испытываемого объекта и при испытании объекта деформируется вместе с ним.

Изготавливают датчик из константановой проволоки диаметром 0,02–0,03 мм или другой проволоки, имеющей высокое омическое сопротивление, например, нихромовой.

При деформации проволоки изменяется ее омическое сопротивление. Чем длиннее проволока, тем больше изменяется ее омическое сопротивление. Но при неравномерной деформации испытуемого образца длина участка, на котором проводят измерение, должна быть как можно меньшей, поэтому проволочные датчики изготавливают из длинной проволоки, уложенной в виде петель. Такой датчик реагирует на деформацию только в направлении  $x - x$  и не чувствителен к деформации в направлении  $y - y$  (рис. 5.3). Длина петли является базой датчика  $S$ . Обычно применяют датчики с базой 20, 10, 5 мм.

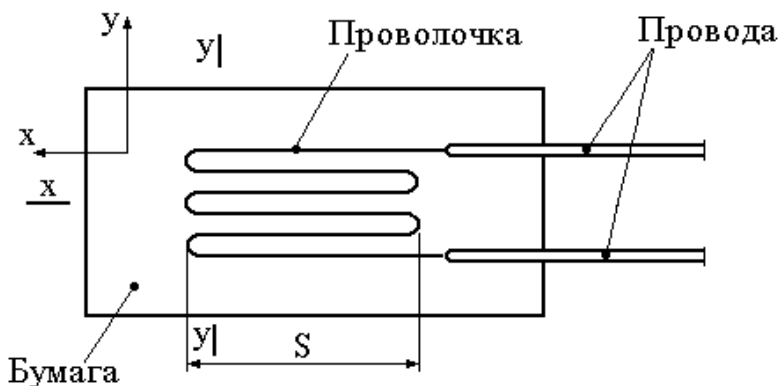


Рис. 5.3

Для измерения деформации пользуются установленной опытным путем зависимостью

$$\Delta R = \varepsilon \cdot R \cdot \gamma,$$

где  $R$  – начальное сопротивление датчика (100–250 Ом);  $\gamma$  – коэффициент чувствительности (1,8–2,1), зависит от материала и базы датчика;  $\Delta R$  – изменение сопротивления датчика;  $\varepsilon$  – линейная деформация,

$$\varepsilon = \frac{\Delta R}{\gamma \cdot R},$$

здесь  $\gamma$  и  $R$  постоянны для данного датчика.

Практически  $\Delta R$  очень мало и для его измерения применяют чувствительные регистрирующие устройства.

Цифровой тензометрический мост ЦТМ–3 предназначен для измерения статических деформаций при помощи тензорезисторов. Прибор рассчитан на работу с переключателем датчиков ПД–100М. Управление переключателем – ручное, автоматическое и дистанционное.

### **Методика эксперимента**

Подготовить прибор к работе. Установить тумблер “2В–6В” в положение “2В”, если работа будет производиться с датчиками сопротивлением каждого плеча от 50 до 200 Ом, или в положение “6В”, если работа будет производиться с датчиками сопротивлением каждого плеча 200–400 Ом. Переключатель режима работы П2 перевести в положение “Ручное управление”. Провести начальные измерения при ненагруженном объекте, переключая датчики кнопкой “Измерение”. Повторные измерения провести при нагруженном объекте и т.д. Ступени нагружения и величину наибольшей нагрузки определить в зависимости от характера проводимого испытания и упругих свойств образца.

### **Обработка результатов эксперимента**

Результатом измерения в данной точке является разность абсолютных значений двух показаний прибора: предыдущего и последующего. Начальные показания прибора при ненагруженном объекте принимаются за условный ноль.

Пусть начальным показанием прибора будет число 03430, а повторное показание – 03460.

Первые две цифры – это номер точки 03. Число 430 – условный ноль. Тогда абсолютное значение относительной деформации в точке 03 для нашего примера будет:

$$\varepsilon = \Delta T \cdot K = (460 - 430) \cdot K = 30 \cdot 10^{-5},$$

где  $K$  – цена деления шкалы прибора,  $K = 10^{-5}$  1/деление и определяется тарировкой или вычислением.

Напряжение определяем по закону Гука:

$$\sigma = \varepsilon \cdot E.$$

Отчет о работе должен содержать:

1) схему установки с указанием датчиков. Цена деления регистрирующего прибора  $K = 10^{-5}$ . Размеры поперечного сечения образца  $b = \dots$  мм,  $h = \dots$  мм;

2) таблицу записи результатов испытания (табл. 5.1);

Таблица 5.1

Нагрузка		Отсчеты для датчиков							
$P$	$\Delta P$	$T_{1i}$	$\Delta T_{1i}$	$T_{2i}$	$\Delta T_{2i}$	$T_{3i}$	$\Delta T_{3i}$	$T_{4i}$	$\Delta T_{4i}$
$\Delta T_{ср i}$									

3) таблицу величин линейной деформации  $\varepsilon$  и нормального напряжения  $\sigma$  (табл. 5.2).

Таблица 5.2

Величины	Номер датчика			
	1	2	3	4
$\varepsilon_i = \Delta T_{iCPK} K$				
$\sigma_i$				

### КОНТРОЛЬНЫЕ ВОПРОСЫ

1. Для чего служат проволочные датчики сопротивления?
2. В чем преимущество электротензометрирования?
3. Как определить напряжения в точке по измеренной деформации при линейном и плоском напряженном состояниях?
4. Для чего используют датчик температурной компенсации?
5. Опишите датчик сопротивления.
6. Что такое розетка из тензодатчиков?
7. Какие параметры характеризуют датчик?
8. Как производится обработка результатов измерения, полученных с помощью ЦТМ-3?
9. Какие напряжения называют главными?
10. Виды напряженного состояния в точке.

## **Лабораторная работа №6**

### **ИСПЫТАНИЕ БАЛКИ НА ИЗГИБ**

**Цель работы:** 1. Проверить опытным путем линейный закон распределения нормальных напряжений по высоте сечения балки при прямом изгибе. 2. Сравнить величины напряжений, полученные экспериментально, с вычисленными по теоретическим формулам.

#### **Краткие теоретические сведения**

Под действием нагрузок, перпендикулярных оси балки и лежащих в плоскости ее симметрии, балка испытывает деформацию прямого изгиба. Различают два вида прямого изгиба: чистый и поперечный.

При первом из них в поперечном сечении возникает один внутренний силовой фактор: изгибающий момент  $M_Z$ ; при втором – два: поперечная сила  $Q_Y$  и изгибающий момент  $M_Z$ .

Теория изгиба балок базируется на следующих основных гипотезах:

- сечения при деформациях остаются плоскими;
- материал балки подчиняется закону Гука;
- продольные волокна не давят друг на друга, т.е. они испытывают только растяжение или сжатие;
- существуют волокна, которые не изменяют своей длины – так называемый нейтральный слой.

В поперечных сечениях балки возникают только нормальные напряжения  $\sigma$ . Их можно определить по формуле Навье:

$$\sigma = \frac{M_Z Y}{I_Z},$$

где  $M_Z$  – изгибающий момент в исследуемом сечении, численно равный сумме моментов относительно нейтральной оси всех внешних сил, включая реакции опор, лежащих по одну сторону от рассматриваемого сечения;  $I_Z$  – осевой момент инерции сечения относительно той же оси;  $Y$  – расстояние от нейтральной оси до точки сечения, в которой определяется напряжение.

Линейная зависимость, выражаемая приведенной формулой, графически представляется прямой.

Максимальное значение напряжения соответствует точкам, наиболее удаленным от нейтральной линии:

$$\sigma_{MAX} = \frac{M_Z}{I_Z} Y_{MAX} = \frac{M_Z}{W_Z},$$

где  $W_Z$  – момент сопротивления сечения, характеризует сопротивляемость бруса (балки) изгибу, зависит от формы и размеров сечения,  $W_Z = (I_Z/Y_{MAX})$ .

Нейтральный слой балки (где  $\sigma = 0$ ) испытывает чистый сдвиг.

### **Оборудование и принадлежности**

1. Испытательная машина, УММ–20 ГЗИМ.

*Технические данные УММ–20:*

- 1) предельная нагрузка при испытании на изгиб..... 150кН;
- 2) число шкал нагрузок.....4;
- 3) предельное значение шкалы нагрузок:
  - шкала “А”.....0–25 кН;
  - шкала “Б”.....0–50 кН;
  - шкала “В”.....0–100 кН;
  - шкала “Г”..... 0–200 кН;
- 4) цена наименьшего деления шкал нагрузок
  - шкала “А”..... 0,05 кН;
  - шкала “Б”.....0,1 кН;
  - шкала “В”.....0,2 кН;
  - шкала “Г”..... 0,4 кН;
- 5) рабочий ход поршня цилиндра машины 250 мм;
- 6) скорость движения активного захвата без нагрузки.....0–200 мм;
- 7) расстояние между опорами при испытании на изгиб.....50–800 мм;
- 8) стрелка прогиба при испытании на изгиб..... 120 мм;
- 9) ширина рабочего пространства при испытании на изгиб.....210 мм;
- 10) максимальное рабочее давление..... 175 атм;
- 11) ширина образцов при испытании на изгиб..... 120 мм.

2. Тензометрический мост ЦТМ–3 и переключатель ПД–100 М.

3. Тензорезисторы типа ПКБ–20–200. Тензорезисторы сгруппированы во внешний полумост (рис. 6.1).

4. Двухтавровая балка. Допускает прогиб при испытании на изгиб до 110 мм.

5. Справочник сортаментов.

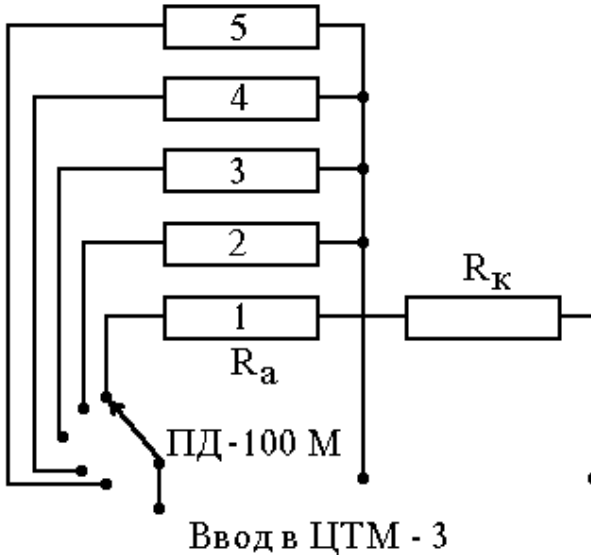


Рис. 6.1

### Методика эксперимента

Испытания производятся на универсальной машине УММ–20.

Образец – двухтавровая балка, установленная на двух роликовых опорах. Опоры крепятся к столу подвижной траверсы машины. Нагружение осуществляется сосредоточенной силой  $F$  посредством ролика в середине пролета.

Для определения нормальных напряжений используется метод тензометрии.

Тензометры наклеиваются на боковую поверхность в сечении  $m-n$  балки так, чтобы их база была параллельна оси балки.

Тензорезисторы 1 и 5 расположены на полках, а 2 и 4 – на расстоянии одной четверти высоты от нейтрального слоя. Тензорезистор 3 установлен на нейтральном слое балки (рис. 6.2).



Сечение балки, в котором расположены тензорезисторы, находится на расстоянии в 0,2 м от левой опоры.

Измеряя деформации растяжения или сжатия  $\varepsilon$  в направлении, параллельном оси балки, и умножая полученную величину на модуль продольной упругости  $E$ , получим величину нормальных напряжений при изгибе:  $\sigma = E\varepsilon$ .

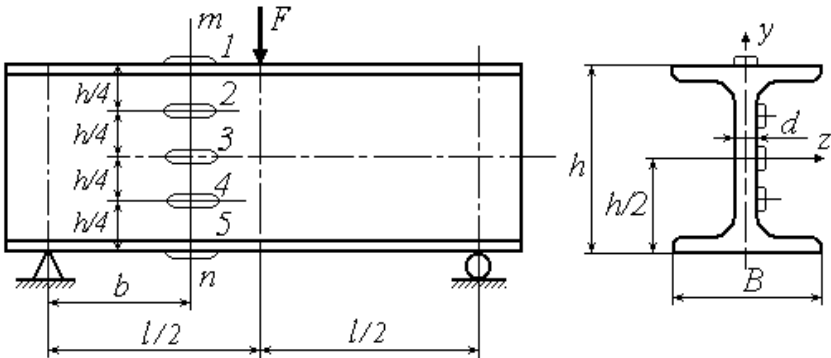


Рис. 6.2. Схема балки с тензорезисторами

### Порядок работы

1. Установить балку на опоры. Гидравлическим приводом подвести балку до упора в верхний ролик.
2. По данным тензометрической установки определить  $K$  – цену деления шкалы измерения деформаций.
3. Принять число ступеней нагружения  $n = 4$  (каждая ступень 20 кН).
4. Первоначально нагрузить балку для того, чтобы устранить неплотности в соприкосновении балки с опорами и нагружающим приспособлением. Снять отсчеты по всем тензорезисторам и записать в журнал наблюдений.
5. Последовательно нагружать балку и для каждой ступени нагружения производить отсчет показаний каждого тензорезистора по прибору ЦТМ-3.
6. По окончании испытания балку разгрузить.
7. Результаты наблюдений занести в табл. 6.1.

Таблица 6.1

№ п/п	Нагрузка $F$ , кН	Показания тензорезисторов									
		A1	$\Delta A1$	A2	$\Delta A2$	A3	$\Delta A3$	A4	$\Delta A4$	A5	$\Delta A5$
1											
2											
3											
4											
5											
Средние приращения $\Delta A_{CP} =$		$\Delta A1_{CP} =$		$\Delta A2_{CP} =$		$\Delta A3_{CP} =$		$\Delta A4_{CP} =$		$\Delta A5_{CP} =$	

### Обработка результатов эксперимента

1. По ГОСТ для двутавровой балки определить момент  $I_Z$  и момент сопротивления  $W_Z$ .

2. Определить среднее значение приращения деформаций балки по формуле:

$$\Delta \varepsilon_i = \Delta A_{CPi} \cdot K,$$

где  $i$  – номер датчика.

3. По закону Гука определить величину приращения нормальных напряжений:

$$\Delta \sigma_i = \Delta \varepsilon_i \cdot E.$$

4. Произвести теоретический расчет нормальных напряжений в сечении, где расположены тензорезисторы:

$$\Delta \sigma_i = \frac{\Delta M y_i}{I_Z}.$$

Изгибающий момент в рассматриваемом сечении определяем методом сечений. Для точек расположения тензорезисторов 1 и 5 можно использовать формулу:

$$\Delta \sigma_i = \frac{\Delta M}{W_Z}.$$

## 5. Расхождение результатов

$$\Delta = \frac{\sigma_{теор} - \sigma_{опыт}}{\sigma_{опыт}} \cdot 100.$$

Результаты вычислений занести в табл. 6.2.

Таблица 6.2

Наименование показателей	Номера тензорезисторов				
	1	2	3	4	5
Напряжение $\sigma = E\varepsilon_j$					
Расстояние от нейтральной оси $y$					
Расчетное напряжение $\Delta\sigma_j = (\Delta M_i / I_z) \cdot Y_j$					
Процент расхождения					

*Отчет о работе должен содержать:*

- 1) схему нагружения балки с указанием всех размеров и расположением тензорезисторов, геометрических характеристик сечения. Построить эпюры  $Q$  и  $M_{изг}$  ;
- 2) таблицу с записями наблюдений;
- 3) результаты вычислений в виде табл. 6.2;
- 4) построение эпюры опытных и теоретических нормальных напряжений в сечении;
- 5) отчет должен также содержать все необходимые формулы для расчетов с краткими пояснениями;
- 6) выводы.

### **КОНТРОЛЬНЫЕ ВОПРОСЫ**

1. Что такое изгибающий момент? В каком сечении возникает максимальный изгибающий момент и чему он равен?
2. Как распределяются нормальные напряжения в сечении по высоте? Показать графически.
3. Изменяются ли нормальные напряжения по ширине балки?
4. Что такое осевой момент сопротивления и чему он равен для круга, прямоугольника? Каков его физический смысл?
5. Что происходит с продольными волокнами при изгибе?

6. Как экспериментально определить нормальные напряжения?
7. Как определить знак деформации?
8. Какой изгиб называется прямым, чистым, поперечным? Внутренние силовые факторы при прямом поперечном изгибе.

**Лабораторная работа №7**  
**ОПРЕДЕЛЕНИЕ МАКСИМАЛЬНЫХ НОРМАЛЬНЫХ НАПРЯЖЕНИЙ В РАЗЛИЧНЫХ ПОПЕРЕЧНЫХ СЕЧЕНИЯХ КОНСОЛЬНОЙ БАЛКИ ПРИ ПРЯМОМ ПОПЕРЕЧНОМ ИЗГИБЕ**

**Цель работы:** 1. Определить максимальные нормальные напряжения в заданных сечениях консольной балки прямоугольного сечения. 2. Установить зависимость  $\sigma_{\max}$  от величины изгибающего момента. 3. Сравнить экспериментальные значения  $\sigma_{\max}$  с теоретическими.

**Краткие теоретические сведения**

Как известно из теории прямого поперечного изгиба в поперечном сечении в точках, наиболее удаленных от нейтральной оси, касательные напряжения  $\tau$  равны нулю, а нормальные напряжения  $\sigma$  определяются по формуле:

$$\sigma = \sigma_{\max} = \frac{M_z}{W_z},$$

где  $M_z$  – изгибающий момент в рассматриваемом сечении;  $W_z$  – осевой момент сопротивления. Для прямоугольного поперечного сечения

$$W_z = \frac{bh^2}{6},$$

где  $b$  и  $h$  – соответственно ширина и высота сечения.

Следовательно, для каждой из этих точек одна из главных площадок совпадает с поперечным сечением балки, а две другие перпендикулярны поперечному сечению (напряжения  $\sigma$  в них равны 0). В этих точках имеется одноосное напряженное состояние. Учитывая, что отдельные волокна друг на друга не давят, каждое из них будет находиться в условиях простого растяжения (или сжатия).

По закону Гука для случая одноосного растяжения (или сжатия) нормальное напряжение  $\sigma$  и соответствующая относительная продольная деформация  $\varepsilon$  связаны зависимостью

$$\sigma = \varepsilon E,$$

где  $E = 2 \cdot 10^5$  МПа.

### Оборудование и принадлежности

1. Установка СМ–7Б

*Технические данные*

- 1) монтаж установки.....в учебной лаборатории;
- 2) наибольшее допустимое усилие.....118 Н (12 кг);
- 3) Исследуемый образец:
  - поперечное сечение..... 10×50 мм;
  - рабочая длина консоли.....600 мм;
  - материал .....сталь пружинная марки 60С2;
- 4) габаритные размеры.....900×540×1155 мм;
- 5) масса..... 92 кг.
2. Тензоустановка типа ЦТМ.
3. Тензодатчики типа ПКБ–20–200 (рис. 7.1).
4. Штангенциркуль.
5. Гири.



Рис. 7.1

### Методика эксперимента

Лабораторная работа выполняется на установке СМ–Б совместно с тензоустановкой ЦТМ–3.

Испытание проводится на балке, защемленной одним концом в специальном кронштейне и нагруженной силой

на другом конце. Сечение балки прямоугольное. Свободный конец балки нагружается с помощью гирь, накладываемых на поддон. Для определения напряжений на поверхности балки наклеены тензодатчики на расстоянии 100 мм друг от друга. Ступенчато нагружается образец, по показаниям тензодатчиков определяются относительные деформации  $\varepsilon_1, \varepsilon_2, \dots, \varepsilon_i$  в каждом сечении.

По формуле (3.2) вычисляются нормальные напряжения. Максимальная нагрузка 120 Н, ступень нагружения – 30 Н.

По окончании испытаний образец разгружают.

### Обработка результатов эксперимента

1. Размеры образца:

- длина балки  $\ell$ , м;
- ширина сечения  $b$ , м;
- высота сечения  $h$ , м;

2. Цена деления тензометрической установки  $K$ .

3. Результаты замеров относительных деформаций (табл. 7.1).

Таблица 7.1

№ опыта	Нагрузка		Показания тензорезисторов											
	$F, H$	$\Delta F, H$	$T_1$	$\Delta T_1$	$T_2$	$\Delta T_2$	$T_3$	$\Delta T_3$	$T_4$	$\Delta T_4$	$T_5$	$\Delta T_5$	$T_6$	$\Delta T_6$
1														
2														
3														
4														
5														
$\Delta T_{CPi} = \sum \Delta T_i / n$														

Примечание:  $T_i$  – показания  $i$ -го тензорезистора для каждой ступени нагружения.

4. Вычисление величины приращения деформаций,

$$\Delta \varepsilon_i = \Delta T_{CPi} \cdot K.$$

5. Вычисление приращения напряжения  $\Delta \sigma_i$ ,

$$\Delta \sigma_i = \Delta \varepsilon_i \cdot E.$$

6. Теоретический расчет приращения напряжений,

$$\Delta \sigma_{iT} = \Delta M_i / W = (\Delta F \cdot \alpha_i) / W,$$

где  $a_i$  – расстояние от места наклейки датчика до линии действия силы.

7. Определение погрешности результатов для каждого сечения:

$$\Delta = 100\% \cdot (\Delta\Delta_i - \Delta\sigma_{iT}) / \Delta\sigma_{iT}.$$

*Отчет должен содержать:*

- 1) схему установки с указанием места положения тензорезисторов и ее краткое описание;
- 2) размеры балки и поперечного сечения, их геометрические характеристики;
- 3) таблицу записей показаний тензодатчиков (табл. 7.1);
- 4) вычисления  $\Delta\sigma_i$ ,  $\Delta\varepsilon_i$ ,  $\Delta\sigma_{iT}$  и т.д.;
- 5) результаты обработки экспериментальных данных (табл. 7.2);
- 6) процент расхождения между величинами, определенными опытным путем и вычисленными путем теоретических расчетов;
- 7) выводы.

Таблица 7.2

№ п/п	Нагрузка		Величины напряжений											
	$F_1$ , Н	$\Delta F_1$ , Н	$\Delta\sigma_1$	$\Delta\sigma_{1T}$	$\Delta\sigma_2$	$\Delta\sigma_{2T}$	$\Delta\sigma_3$	$\Delta\sigma_{3T}$	$\Delta\sigma_4$	$\Delta\sigma_{4T}$	$\Delta\sigma_5$	$\Delta\sigma_{5T}$	$\Delta\sigma_6$	$\Delta\sigma_{6T}$
1														

### КОНТРОЛЬНЫЕ ВОПРОСЫ

1. По какой формуле определяют максимальные нормальные напряжения в поперечном сечении при плоском изгибе?
2. Проанализируйте напряженное состояние в точке верхних волокон консольной балки при изгибе.
3. Чем отличается  $\sigma_{\max}$  в верхних точках сечения от  $\sigma_{\max}$  в нижних?
4. Назовите основные допущения при изучении напряжений при изгибе.
5. Как определяются внутренние усилия в поперечных сечениях при прямом поперечном изгибе?
6. Укажите сечения на балке, в которых нет нормальных напряжений. Почему их нет?

## **Лабораторная работа №8**

### **ИССЛЕДОВАНИЕ КРУЧЕНИЯ ТОНКОСТЕННОГО СТЕРЖНЯ МЕТОДОМ ЭЛЕКТРОТЕНЗОМЕТРИИ**

**Цель работы:** определение величин главных напряжений, возникающих при скручивании тонкостенной трубы.

#### **Краткие теоретические сведения**

Из теории кручения брусков круглого сечения известно, что в поперечных сечениях бруса возникают только касательные напряжения. На основании закона парности касательных напряжений такие же напряжения возникают и в продольных сечениях бруса.

Если выделить из брусков элементарный параллелепипед, основание которого совпадает с его наружной поверхностью, а боковые грани с поперечными и продольными сечениями, то по боковым граням параллелепипеда будут действовать только касательные напряжения, показанные на рис. 8.1.

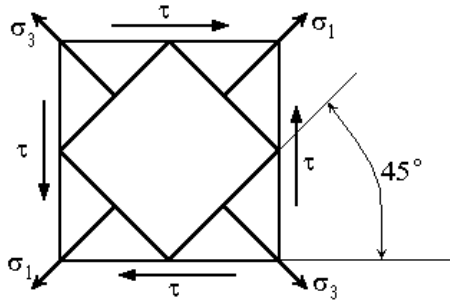


Рис. 8.1

По основаниям параллелепипеда не будут действовать ни касательные, ни нормальные напряжения. Параллелепипед находится в плоском напряженном состоянии чистого сдвига.

Главные площадки наклонены к исходным под углом  $\alpha = 45^\circ$ , так как

$$\operatorname{tg} 2\alpha = \frac{2\tau_x}{\sigma_x - \sigma_y} = \frac{2\tau_x}{0}; \quad 2\alpha = 90^\circ.$$

Главные напряжения  $\sigma_1 = +\tau$ ;  $\sigma_3 = -\tau$ ;  $\sigma_2 = 0$ .



При плоском напряженном состоянии связь между деформациями и напряжениями выражается обобщенным законом Гука:

$$\sigma_1 = \frac{E}{1-\mu^2}(\varepsilon_1 + \mu\varepsilon_3); \quad \sigma_3 = \frac{E}{1-\mu^2}(\varepsilon_3 + \mu\varepsilon_1),$$

где  $E$  – модуль продольной упругости материала образца;  $\mu$  – коэффициент Пуассона;  $\varepsilon_1$  – деформация растяжения по направлению главного напряжения  $\sigma_1$ ;  $\varepsilon_3$  – деформация сжатия по направлению главного напряжения  $\sigma_3$ .

Измерив величины деформаций  $\varepsilon_1$  и  $\varepsilon_3$  при помощи тензорезисторов, можно вычислить величины главных напряжений  $\sigma_1$  и  $\sigma_3$ .

Измерение линейных относительных деформаций производится при помощи тензорезисторов типа ПКБ–20–200, которые приклеивают на образец по схеме (рис. 8.2).

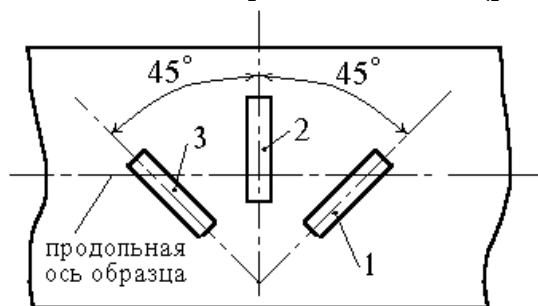


Рис. 8.2

Тензорезистором 1 производят измерение линейных относительных деформаций растяжения  $\varepsilon_1$ ; тензорезистором 3 измеряют линейные деформации сжатия  $\varepsilon_3$ . При помощи тензорезистора 2 контролируют отсутствие линейных деформаций в поперечном направлении бруса. В этом направлении бруса нет нормальных напряжений, поэтому деформации  $\varepsilon_2 = 0$ .

Для коммутации тензорезисторов применена схема группового включения.

### Методика эксперимента

1. Проводится замер наружного и внутреннего диаметров испытуемого образца и длин образца ( $d_{нар} = 0,1$  м,  $d_{вн} = 0,096$  м,  $\ell = 0,5$  м).

2. По данным электротензометрической установки определяется цена деления шкалы измерителя деформации  $K$ .

3. Для устранения всех зазоров в установке создается предварительное натяжение усилием  $9,8 \cdot 10^2$  Н (100 кг) по шкале динамометра.

4. Произвести с помощью прибора ЦТМ–3 начальные отсчеты для каждого из тензорезисторов  $T_{ij}$ , где  $i$  – номер тензорезистора;  $j$  – порядковый номер ступени загрузки.

5. Определяется величина ступени нагружения. Давая одинаковые приращения крутящего момента, производится пять нагружений испытуемого образца в упругой зоне. Величина нагружения регистрируется по динамометру. Предельная нагрузка не должна превышать  $4,9 \cdot 10^3$  Н (500 кг).

6. После каждого нагружения фиксируется деформация испытуемого образца в направлении баз датчиков на приборе ЦТМ–3  $T_{ij+1}$ .

7. По окончании испытаний образец разгружается.

### **Обработка результатов эксперимента**

1. Определяются средние значения приращения деформаций образца в направлении баз датчиков:

$$\Delta T_{срi} = \frac{\sum_{j=1}^n \Delta T_{ij}}{n},$$

где  $\Delta T_{ij}$  – приращение деформации при очередном нагружении образца,  $\Delta T_{ij} = \Delta T_{ij+1} - T_{ij}$ ;  $n$  – число ступеней нагружения.

2. Вычисляются величины приращений главных деформаций:

$$\Delta \varepsilon_i = \Delta T_{срi} \cdot k.$$

3. Величины приращений главных напряжений,

$$\Delta \sigma_1 = \frac{E}{1 - \mu^2} (\Delta \varepsilon_1 + \mu \Delta \varepsilon_3); \quad \Delta \sigma_3 = \frac{E}{1 - \mu^2} (\Delta \varepsilon_3 + \mu \Delta \varepsilon_1);$$

$$E = (2,0 - 2,1) \cdot 10^5 \text{ МПа}, \quad \mu = (0,24 - 0,28).$$

4. Проводится теоретический расчет приращений главных напряжений:

$$\Delta\sigma_1 = |\Delta\tau|, \Delta\sigma_3 = |\Delta\tau|,$$

$$|\Delta\sigma_{теор}| = |\Delta\tau|,$$

$$\Delta\tau = \Delta M_{кр} / W_p,$$

где  $\Delta M_{кр}$  – приращение крутящего момента,  $\Delta M_{кр} = \Delta P \ell$ ,  $\Delta P$  – степень нагружения,  $W_p$  – полярный момент сопротивления образца,

$$W_p = \frac{\pi d_{нар}^3}{16} (1 - c^4); \quad c = \frac{d_{вн}}{d_{нар}}.$$

5. Погрешность результатов определяется по формуле:

$$\Delta = \frac{2|\Delta\sigma_{теор}| - (|\Delta\sigma_{1\text{ опыт}}| + |\Delta\sigma_{3\text{ опыт}}|)}{2|\Delta\sigma_{теор}|} 100\%.$$

*Отчет должен содержать:*

Описание лабораторной работы, эскиз образца с указанием места наклейки тензорезисторов и направления осей; цену деления измерительного устройства; характеристики тензорезисторов; данные размеров испытуемого образца; таблицу записей измерений; вычисление главных напряжений; результаты сопоставления значений главных напряжений, найденных теоретически и экспериментально. Все вычисления и измерения сводятся в табл. 8.1.

Таблица 8.1

N п/п	P, Н	$\Delta P$ , Н	Показания тензорезисторов						$M_{кр}$ , Нм	$\Delta M_{кр}$ , Нм
			$T_{1j}$	$\Delta T_{1j}$	$T_{2j}$	$\Delta T_{2j}$	$T_{3j}$	$\Delta T_{3j}$		
1	100	–		–		–		–		–
		80								
2	180	80								
		80								
3	260	80								
		80								
4	340	80								
		80								
5	420	80								
		80								
6	500	–		–		–		–		–
		–		–		–		–		–
$\Delta T_{ср,j}$			–		–		–		–	–

### **КОНТРОЛЬНЫЕ ВОПРОСЫ**

1. По какой формуле определяется теоретическое значение нормальных напряжений?
2. По какой формуле определяются экспериментальные значения нормальных напряжений?
3. Как устроены установки, на которых проводится испытание на изгиб?
4. Что называется изгибающим моментом?
5. Что называется поперечной силой?
6. По какому закону распределяются нормальные напряжения по высоте сечения?

## ОГЛАВЛЕНИЕ

<b>Введение</b> .....	3
<b>1. Правила техники безопасности</b> .....	6
<b>2. Нормативные требования при проведении лабораторных работ</b> .....	7
<b>3. Лабораторные работы</b> .....	9
<i>Лабораторная работа №1. Изучение диаграммы растяжения и определение механических характеристик стали</i> .....	9
<i>Лабораторная работа №2. Испытание пластичных, хрупких и анизотропных материалов на сжатие</i> .....	14
<i>Лабораторная работа №3. Определение модуля продольной упругости стали</i> .....	19
<i>Лабораторная работа №4. Определение модуля сдвига стали</i> .....	26
<i>Лабораторная работа №5. Электротензометрирование. Работа цифрового тензометрического моста</i> .....	31
<i>Лабораторная работа №6. Испытание балки на изгиб</i> .....	38
<i>Лабораторная работа №7. Определение максимальных нормальных напряжений в различных поперечных сечениях консольной балки при прямом поперечном изгибе</i> .....	44
<i>Лабораторная работа №8. Исследование кручения тонкостенного стержня методом электротензометрии</i> .....	48

Компьютерная верстка Т.В. Телелева

Темплан ФГБОУВО «ЗГУ» 2023 г., поз. 49. Подписано в печать 02.02.2023.  
Формат 60x84 1/16. Бум. для копир.-мн.ап. Гарнитура *Bookman Old Style*.  
Печать плоская. Усл.п.л. 3,4. Уч.-изд.л. 3,4. Тираж 30 экз. Заказ 23.

663310, Норильск, ул. 50 лет Октября, 7. E-mail: RIO@norvuz.ru

---

Отпечатано с готового оригинал-макета в отделе ЦИТ ФГБОУВО «ЗГУ»