

Документ подписан простой электронной подписью
Информация о владельце:
ФИО: Игнатенко Виталий Иванович
Должность: Проректор по образовательной деятельности и молодежной политике
Дата подписания: 09.05.2023 17:01:04
Уникальный программный ключ:
a49ae343af5448d45d7e3e1e499659da8109ba78

Министерство науки и высшего образования РФ
ФГБОУВО «Заполярный государственный
университет им. Н.М. Федоровского»
Кафедра технологических машин и оборудования

СТРОИТЕЛЬНАЯ МЕХАНИКА

ДЛЯ СТУДЕНТОВ ОЧНОЙ ФОРМЫ ОБУЧЕНИЯ

*Методические указания
и контрольные задания*

2-е издание, стереотипное

Норильск 2023

Строительная механика для студентов очной формы обучения: метод. указ. и контрольные задания / составитель И.П. Ботвиньева; Министерство науки и высшего образования РФ, Заполярный гос. ун-т им. Н.М. Федоровского. – Норильск: ЗГУ, 2023. – 56 с. – Библиогр.: с. 54. – Текст: непосредственный.

Методические указания по курсу «Строительная механика» составлены в соответствии с требованиями ФГОСВО к результатам освоения основной образовательной программы бакалавриата по направлению «Строительство».

Содержат указания и требования по оформлению расчетных работ, содержание разделов учебной дисциплины, контрольные задания и рекомендации по их выполнению. В конце издания приведен библиографический список. Для подготовки к защите расчетных работ и промежуточной аттестации представлены вопросы для самоконтроля. Приводятся требования к результатам освоения дисциплины.

Предназначены обучающимся направлений подготовки «Строительство», «Технологические машины и оборудование», «Наземные транспортно-технологические комплексы» очной формы обучения.

ВВЕДЕНИЕ

Для студентов строительных специальностей строительная механика является одной из основных базовых дисциплин. Задача строительной механики заключается в переходе от общих разделов физики, теоретической механики, сопротивления материалов к непосредственному проектированию сооружений.

Цель строительной механики – дать будущему инженеру знания, необходимые для проектирования сооружений промышленного и гражданского строительства.

Обеспечение прочности и надежности сооружений, в сочетании с высокой экономичностью, возможны только при высокой квалификации инженера и овладении им современными методами строительной механики, получившими большое развитие за последние годы в связи с внедрением в практику проектирования новых информационных технологий.

Строительная механика – это наука, занимающаяся разработкой методов расчета на прочность, жесткость и устойчивость сооружений при действии на них статических и динамических нагрузок, в соответствии с этим строительная механика подразделяется на два основных раздела: статику и динамику сооружений.

Статика сооружений изучает работу сооружений при действии на них статических, главным образом постоянно действующих, нагрузок. При этом основными задачами статики сооружений являются: разработка методов определения усилий и деформаций, возникающих в сооружениях от внешних воздействий; установление законов образования сооружений; изучение сооружений с точки зрения возможности получения рациональных и экономически целесообразных систем.

В динамике сооружений производятся расчеты сооружений на динамические нагрузки, величину, направление и точку приложения которые могут меняться с течением времени. По своей природе динамические нагрузки очень разнообразны и действие их на сооружение более сложно, чем действие статических нагрузок, поэтому и расчет сооружений на динамические нагрузки является

более сложным по сравнению с расчетом на нагрузки статические.

Для изучения курса необходимы базовые знания дифференциального и интегрального исчисления, основ матричной алгебры, физики, механики (теоретической механики, технической механики и сопротивления материалов). Из курса «Механика» известны правила оценки прочности, жесткости и устойчивости отдельных элементов: балок, брусьев, стержней. Строительная механика изучает сооружения, состоящие из большого числа элементов, совершенствует методы точного и приближенного расчета сложных систем.

Основной формой изучения курса строительной механики для студентов является самостоятельная работа с учебниками, учебными пособиями и конспектами лекций.

Освоение материала следует начинать с изучения теории по темам или главам учебника, указанным в методических рекомендациях. Сначала следует прочитать весь раздел темы, затем вернуться к местам, вызвавшим затруднения. Особое внимание при этом следует обратить на формулировки определений, теорем и вывод формул. Закончив изучение темы, рекомендуется составить краткий конспект и проверить свои знания, ответив на контрольные вопросы к данной теме. Это поможет в дальнейшем при защите контрольной работы, а также при подготовке к экзамену.

При изучении курса особое внимание следует уделить приобретению навыков решения задач. Сначала необходимо разобраться в решении подобных задач, которые приводятся в учебниках [1; 2; 3], обратив особое внимание на методические указания по их решению. Затем решить несколько аналогичных задач из сборников [4; 5; 6] и после этого решить соответствующую задачу из контрольного задания. Самостоятельное выполнение расчетной работы имеет большое значение для усвоения учебного материала программы и формирования необходимых компетенций.

КРАТКОЕ СОДЕРЖАНИЕ ДИСЦИПЛИНЫ

Предмет и задачи строительной механики. Виды нагрузок и других воздействий. Реальное сооружение и его расчётная схема. Многообразие расчётных схем, их зависимость от требуемой точности расчёта, используемой вычислительной техники. Кинематический анализ стержневых систем. Цель кинематического анализа сооружений. Понятия о дисках, связях и степенях свободы. Способы образования плоских геометрически неизменяемых стержневых систем.

Требования к уровню освоения дисциплины «Строительная механика»

Знание дисциплины «Строительная механика» составляет основу профессиональной квалификации инженера (бакалавра) – строителя, конструктора и расчетчика.

В результате освоения этого курса студент должен

знать:

- основные методы и практические приемы расчета реальных конструкций и их элементов из различных материалов по всем предельным расчетным состояниям на различные воздействия, физические аспекты явлений, вызывающих особые нагрузки и воздействия на здания и сооружения;

- основные положения и расчетные методы, используемые в дисциплинах сопротивление материалов строительная механика и механика грунтов, на которых базируется изучение специальных курсов всех строительных конструкций машин и оборудования;

уметь:

- грамотно составить расчетную схему сооружения, произвести ее кинематический анализ, выбрать наиболее рациональный метод расчета при различных воздействиях и найти истинное распределение напряжений, обеспечив при этом необходимую прочность и жесткость его элементов с учетом реальных свойств конструкционных материалов, используя современную вычислительную технику;

- составить заключение о состоянии строительных конструкций здания по результатам обследования и вы-

полнять обработку результатов статических и динамических испытаний конструкций и систем здания;

- разрабатывать конструктивные решения простейших зданий и ограждающих конструкций, вести технические расчеты по современным нормам;

владеть:

- навыками проведения кинематического анализа расчетной схемы сооружения;

- современными методами определения внутренних усилий, напряжений и перемещений в элементах статически определимых и неопределимых систем при различных воздействиях.

ЧАСТЬ 1. Определение усилий в статически определимых стержневых системах при неподвижной и подвижной нагрузках

Тема 1. Определение внутренних усилий в многопролётных статически определимых балках. Общие сведения. Понятие об огибающих эпюрах и линиях влияния. Статический метод построения линий влияния. Построение линий влияния при узловой передаче нагрузки. Построение линий влияния в многопролётных статически определимых балках. Определение усилий по линиям влияния от действия неподвижной нагрузки: сосредоточенных сил, распределённой нагрузки, сосредоточенного момента. Кинематический метод построения линий влияния. Определение усилий от подвижной нагрузки. Определение расчетного положения подвижной системы сосредоточенных сил. Критический груз. Определение расчётного положения подвижной равномерно распределённой нагрузки.

Тема 2. Определение усилий в статически определимых фермах. Общие сведения. Классификация ферм. Кинематический анализ ферм. Аналитический метод расчёта ферм. Построение линий влияния усилий в стержнях ферм. Понятие о шпренгельных фермах. Построение линий влияния усилий в стержнях шпренгельных ферм. Расчёт ферм на подвижную нагрузку.

Тема 3. Определение усилий в распорных (трёхшарнирных) системах. Понятие об арках. Определение опорных реак-

ций и внутренних усилий в сечениях арки. Построение эпюр внутренних усилий. Понятие о кривой давления. Рациональная ось арки. Сравнительный анализ работы трёхшарнирной арки и простой балки. Особенности расчета арок с затяжкой. Комбинированные системы. Расчёт трёхшарнирных рам.

Тема 4. Основные теоремы о линейно-деформируемых системах. Работа внешних сил. Работа внутренних сил. Потенциальная энергия. Принцип возможных перемещений. Теорема о взаимности работ (Бетти). Теорема о взаимности перемещений (Максвелла). Теорема о взаимности реакций (Рэйлея). Теорема о взаимности реакций и перемещений (Гвоздева).

Тема 5. Определение перемещений в статически определимых системах. Общая формула для определения перемещений в стержневых системах. Формула Мора для частных случаев. Определение перемещений путём перемножения эпюр (правило Верещагина). Алгоритм вычисления перемещений. Определение перемещений от внешней нагрузки, от действия температуры, от кинематического воздействия (от заданного смещения опоры).

Тема 6. Расчет пространственных систем. Анализ геометрической неизменяемости. Типы опор пространственных систем. Расчет пространственных ферм и рам.

ЧАСТЬ 2. Расчёт статически неопределимых систем

Тема 7. Расчёт плоских рам методом сил. Понятие о статической неопределимости. Определение числа лишних связей. Сущность метода сил. Основная система и канонические уравнения метода сил. Вычисление коэффициентов их проверка. Построение эпюр M , Q , N и проверка. Учёт симметрии рамы. Определение перемещений в статически неопределимых системах и их расчёт на температурное воздействие и смещение опор.

Тема 8. Расчёт неразрезных балок. Расчёт методом сил. Уравнение трёх моментов. Метод фокусов. Построение огибающих эпюр.

Тема 9. Расчет статически неопределимых арок и ферм методом сил. Общие положения расчёта. Двухшарнирные арки и бесшарнирные арки.

Внешняя и внутренняя статическая неопределимость. Определение внутренних усилий. Проверки вычислений.

Тема 10. Расчёт рам методом перемещений. Сущность метода перемещений. Расчёт стандартных однопролётных балок методом сил. Степень кинематической неопределённости. Основная система как совокупность стандартных однопролётных балок. Характеристика дополнительных связей. Система канонических уравнений. Свойства коэффициентов. Их вычисление и проверка. Использование симметрии. Матричный метод расчёта: матрицы податливости и жесткости, матричная форма вычисления перемещений по методу Мора.

Тема 11. Смешанный и комбинированный методы расчёта. Сущность каждого метода. Сравнительный анализ методов расчёта.

ЧАСТЬ 3. Устойчивость и динамика сооружений

Тема 12. Устойчивость сооружений. Основные виды потери устойчивости. Методы расчёта на устойчивость. Критическая нагрузка. Критический параметр. Расчёт на устойчивость плоских рам методом перемещений. Использование симметрии.

Тема 13. Динамический расчёт сооружений. Основные понятия динамики сооружений. Динамические нагрузки и их особенности. Задачи и методы динамики сооружений. Понятие о степенях свободы системы. Свободные и вынужденные колебания системы с одной степенью свободы. Свободные колебания системы со многими степенями свободы. Спектр частот и формы колебаний. Ортогональность форм колебаний. Вынужденные колебания системы со многими степенями свободы. Способы борьбы с вибрацией.

Тема 14. Расчёт сооружений методом конечных элементов (МКЭ). Виды конечных элементов и способы их получения. Расчёт стержневых систем МКЭ. Использование МКЭ в программном комплексе Лира–Windows.

Тема 15. Расчёт конструкций методом предельного равновесия. Основные положения метода. Расчёт статически неопределимых балок. Расчёт статически неопределимых рам.

ПОРЯДОК ОФОРМЛЕНИЯ КОНТРОЛЬНЫХ РАБОТ

Согласно учебному плану профиля подготовки «Промышленное и гражданское строительство» по направлению 270800 «Строительство» студенты выполняют две расчётно-графические работы. Каждая работа включает несколько задач.

Исходные данные для решения задач выбираются студентом из таблиц вариантов в соответствии с номером, который задается преподавателем. Каждая таблица вариантов разделена на три части. Для получения исходных данных надо выписать из таблицы три строки: одну, отвечающую первой цифре шифра, вторую, отвечающую второй цифре, и третью, отвечающую третьей – последней цифре шифра. Например, для шифра 583, при решении задачи №1 «Расчет статически определимой многопролетной балки», согласно табл. 1 получим следующие исходные данные:

$$a = 4 \text{ м}; b = 6 \text{ м}; c = 4 \text{ м}; q_1 = 18 \text{ кН/м}; q_2 = 10 \text{ кН/м}; \\ P = 70 \text{ кН}; P_2 = 50 \text{ кН}; \text{№ сечения} - 1,3,5; M = 14 \text{ кНм}.$$

Работы, выполненные не по шифру, не зачитываются и возвращаются без рассмотрения.

На титульном листе следует указать: фамилию и инициалы студента, факультет, группу, личный учебный шифр.

Перед решением каждой задачи необходимо вычертить заданную схему и указать на ней все размеры и нагрузки в числах. Решение задачи должно сопровождаться краткими пояснениями, вычисления рекомендуется проводить с точностью до трех значащих цифр. Учет большего количества цифр усложняет вычисления, а учет меньшего количества цифр приводит к пониженной точности результатов. На эпюрах и линиях влияния должны быть проставлены значения всех характерных ординат и размерности.

Выполненная работа сдается на рецензию, на кафедру «Механика и инженерная графика». Получив расчетную работу после рецензирования, студент выполняет работу над ошибками, если таковые имеются. Требуемые исправления необходимо представить на отдельном листе. Нельзя стирать или заклеивать отмеченные преподавателем ошибки.

РАСЧЕТНЫЕ РАБОТЫ

Расчетная работа №1

ОПРЕДЕЛЕНИЕ УСИЛИЙ В СТАТИЧЕСКИ ОПРЕДЕЛИМЫХ СТЕРЖНЕВЫХ СИСТЕМАХ ПРИ НЕПОДВИЖНОЙ И ПОДВИЖНОЙ НАГРУЗКАХ

Задача 1.1. Расчет статически определимой многопролетной балки

Задание. Для заданной балки (рис. 1), выбранной согласно учебному шифру, с размерами и нагрузкой, указанными в табл. 1, требуется:

- 1) построить эпюры M и Q ;
- 2) построить линии влияния M и Q для заданных сечений и линию влияния одной опорной реакции (по выбору студента);
- 3) по линиям влияния вычислить значения M , Q и R от заданной нагрузки;
- 4) с помощью линий влияния для заданных сечений определить невыгодное положение подвижной нагрузки и вычислить максимальное и минимальное значения усилий;
- 5) определить максимальное и минимальное значения расчетных усилий для заданных сечений;
- 6) из условия прочности по допускаемым напряжениям подобрать сечение в виде прокатного двутавра ($[\sigma]=200$ МПа).

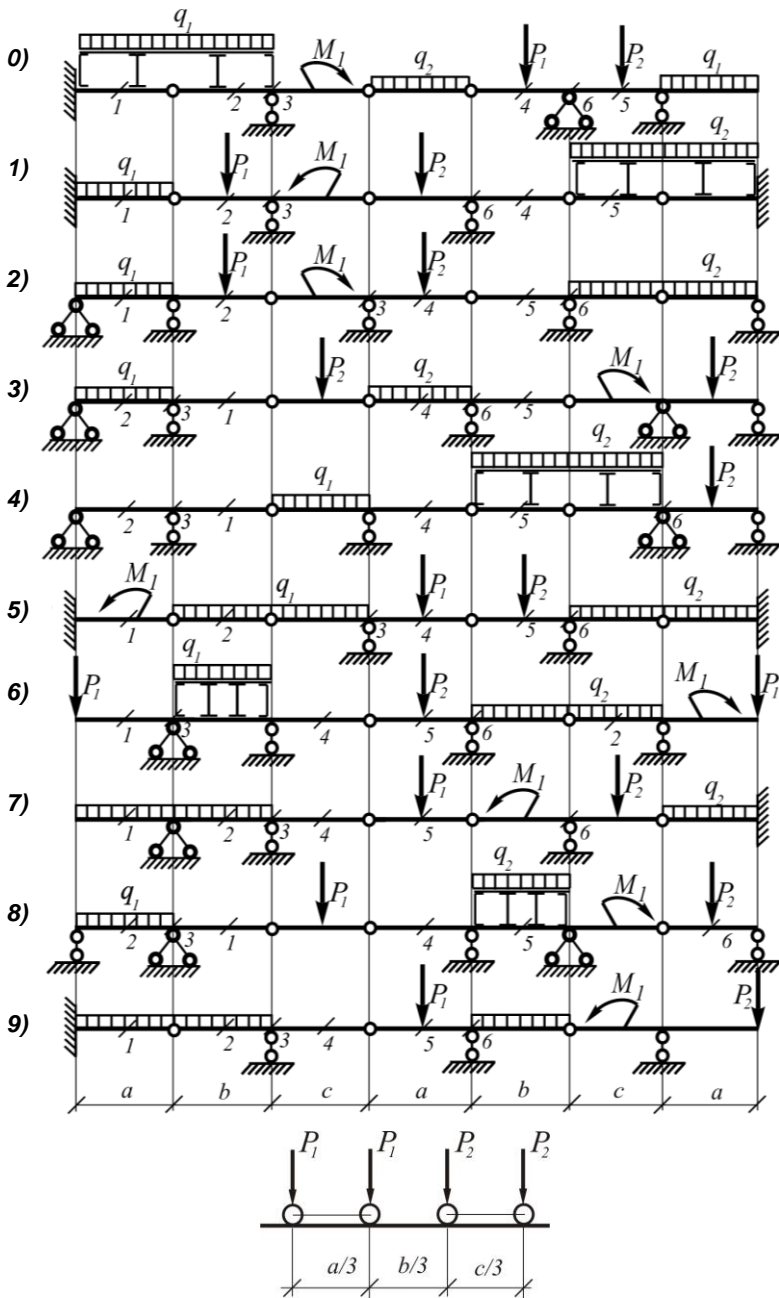


Рис. 1

Таблица 1

Первая цифра шифра	а, м	в, м	с, м	Вторая цифра шифра	q_1 , кН/м	q_2 , кН/м	P_1 , кН	P_2 , кН	M, кНм	Номера сечений		
										2	4	6
0	7	6	5	0	10	12	70	100	10	2	4	6
1	2	2,5	3	1	14	15	90	80	14	1	3	5
2	5	4	4	2	12	16	50	100	20	4	5	6
3	4	6	3	3	15	20	40	70	25	1	4	5
4	6	3	5	4	18	12	50	90	15	1	2	6
5	4	6	4	5	15	10	70	100	20	3	2	6
6	6	2	5	6	10	16	100	20	15	4	5	6
7	2	5	4	7	14	20	20	70	20	2	4	6
8	3	4	6	8	18	10	70	50	14	1	2	5
9	5	3	7	9	12	14	90	70	15	1	2	3

Номер расчетной схемы соответствует последней цифре шифра зачетной книжки.

Рекомендации по решению задач

К решению задачи следует приступать после изучения введения и первой темы программы. Рекомендуется следующий алгоритм расчета многопролетной балки.

1. Кинематический анализ системы – проверка выполнения необходимого и достаточного условий геометрической неизменяемости системы.

2. Построение поэтажной схемы или схемы взаимодействия элементов балки.

Для правильного построения поэтажной схемы необходимо, мысленно удалив шарниры, соединяющие балки между собой, представить последовательность монтажа многопролетной балки. Сначала устанавливают основные несущие балки, которые способны самостоятельно воспринимать нагрузку (защемленные или имеющие две связи с основанием). Это балки первого этажа. Второстепенные балки имеют только одну наземную опору или не имеют их вовсе. Недостающими опорами для них служат соединительные шарниры. Это балки верхних этажей.

Теперь заданную балку можно рассматривать как ряд простых. Расчет ведут с верхнего этажа. При этом необходимо помнить, что на нижележащие балки, кроме заданной внешней нагрузки, действуют силы взаимодействия в

шарнирах, которые являются опорными реакциями для вышележащих балок, но направлены противоположно.

Поэтажная схема располагается под заданной схемой балки.

3. Построение эпюр M и Q .

Ординаты эпюры моментов откладываются со стороны растянутых волокон (положительные вниз от оси). Знаки на эпюре M обычно не ставят, но обязательно проставляют значения характерных ординат. При построении эпюры поперечных сил положительные ординаты откладываются вверх.

4. Построение линий влияния.

Линия влияния – это график, который показывает изменение внутреннего усилия в одном сечении от единичного подвижного груза. Линии влияния строят под поэтажной схемой, вычертив ее еще раз. При построении линий влияния для многопролётной балки рекомендуется соблюдать следующую последовательность:

- выделяется балка (этаж), к которой относится исследуемое сечение (или опора);
- в пределах только этого выделенного этажа строится линия влияния как для простой балки;
- полученный график продлевается на вышележащие этажи по правилу: в пределах этажа линия влияния – прямая линия, не имеющая изломов и скачков, под шарниром многопролётной балки на линии влияния – излом, под опорой – ордината линии влияния ноль;
- на нижележащие этажи линия влияния не распространяется.

По линии влияния вычисляются усилия и реакции от постоянно действующей нагрузки по формуле:

$$S_i = \sum P_i y_i + \sum M_i \operatorname{tg} \alpha_i + \sum q_i \Omega_i,$$

где S_i – вычисляемое усилие в сечении или реакция связи; P_i – заданная внешняя сила; y_i – ордината линии влияния под заданной внешней силой; M_i – заданный внешний момент; $\operatorname{tg} \alpha_i$ – угол наклона линии влияния под сечением, где действует момент; q_i – интенсивность внешней рас-

пределённой нагрузки; Ω_i – площадь линии влияния, расположенной под распределённой нагрузкой.

При этом действует правило знаков: сила и распределённая нагрузка, направленные вниз, и момент, вращающийся по часовой стрелке, считаются положительными. Знак y_i и Ω_i совпадает со знаком линии влияния. $\operatorname{tg} \alpha_i$ – больше нуля, если угол α_i отсчитывается против часовой стрелки.

Найденные значения надо сравнить с результатами аналитического расчёта.

5. Определение критического груза и невыгодного положения подвижной нагрузки.

Критический груз для треугольной линии влияния определяется по формуле:

$$R_{\Lambda} = \frac{Ra}{a+b},$$

где R_{Λ} – равнодействующая левых сил, т.е. сил расположенных слева от вершины линии влияния; a – длина основания треугольника слева от вершины линии влияния; b – длина основания треугольника справа от вершины линии влияния; R – равнодействующая всех четырех заданных грузов.

Критическим будет груз, который делит заданную подвижную нагрузку таким образом, что равнодействующая левых сил, включая часть критического груза, будет равна R_{Λ} . Критический груз располагают над вершиной линии влияния.

6. Расчет на прочность.

Так как балка постоянного сечения опасным будет сечение, где наибольшее значение момента. Определив момент сопротивления из условия прочности по допускаемым напряжениям, по сортаменту подбирают необходимый номер профиля. Условие прочности при изгибе по допускаемым напряжениям:

$$\sigma_{\max} = \frac{M}{W_z} \leq [\sigma].$$

Вопросы для самоконтроля

1. Что понимают под расчетной схемой сооружения? Какими соображениями руководствуются при ее выборе?

2. Какая система называется геометрически неизменяемой?

3. Что такое кратный (сложный) шарнир? Приведите примеры простых, кратных, полных и неполных шарниров. Как определяется кратность шарнира через число простых шарниров?

4. Что такое степень свободы системы? Как она определяется?

5. Перечислите основные способы образования геометрически неизменяемых плоских систем. Приведите примеры.

6. Что представляет собой многопролетная шарнирно-консольная балка? Какие типы элементов различают в ней и как составляется ее поэтажная схема?

7. Каков порядок расчета многопролетной шарнирно-консольной балки?

8. Какая задача ставится при расчете на подвижную нагрузку?

9. Что называется линией влияния?

10. Что на графике линии влияния является независимой переменной, а что функцией?

11. Что представляет собой ордината линии влияния?

12. В чем отличие линии влияния от эпюры?

13. Какой вид имеют линии влияния опорных реакций в шарнирно опертой балке?

14. Какой вид имеют линии влияния M и Q в сечении консольной балки?

15. Какой вид имеют линии влияния M и Q в сечении, находящемся между опорами шарнирно опертой балки?

16. Назовите последовательность построения линий влияния усилий в многопролетных шарнирно-консольных балках (способ нулевых точек).

17. Что такое узловой способ передачи нагрузки?

18. В чем заключаются особенности построения линий влияния при узловой передаче нагрузки?

19. Как вычисляются усилия от различных неподвижных нагрузок с помощью загрузения линий влияния? Как при этом устанавливаются знаки?

Задача 1.2. Расчет сложной статически определимой плоской фермы

Задание. Для шпренгельной фермы (рис. 2), с выбранными по учебному шифру из табл. 2 размерами и нагрузкой, требуется:

1) определить аналитически усилия во всех стержнях заданной панели от постоянной нагрузки;

2) построить линии влияния усилий в тех же стержнях и определить с их помощью усилия от постоянно действующей нагрузки;

3) установить наиболее опасное положение временной нагрузки для каждого стержня отдельно и найти величины максимальных и минимальных усилий;

4) определить максимальные и минимальные значения расчетных усилий во всех стержнях заданной панели (с учетом постоянной нагрузки).

Таблица 2

Первая цифра шифра	Размеры (м)				Номер панели, считая слева	Вторая цифра шифра	Нагрузка								
	d	h	α	β			постоянная				подвижная				
							q_1 кН/м	q_2 кН/м	P_1 кН	P_2 кН	P_3 кН	P_1 кН	P_2 кН	P_3 кН	P_4 кН
0	5,0	5,0	4,0	3,0	3	0	5	–	20	80	–	40	80	50	70
1	5,5	5,5	4,5	4,0	4	1	–	4	–	30	50	50	70	40	60
2	6,0	6,0	5,0	3,0	2	2	6	–	–	20	30	50	50	40	70
3	6,5	6,5	4,0	2,0	2	3	–	5	80	–	20	60	80	30	50
4	7,0	7,0	6,0	2,0	3	4	8	–	–	30	50	40	80	50	70
5	6,0	6,0	5,0	3,0	5	5	–	4	50	–	70	80	80	70	60
6	5,5	5,5	4,0	3,0	4	6	–	5	40	–	80	80	70	30	70
7	6,5	6,5	6,0	2,0	2	7	–	7	30	–	60	50	70	40	60
8	5,0	5,0	4,0	2,5	4	8	10	–	–	50	40	20	50	60	90
9	7,0	7,0	5,0	3,0	5	9	–	4	20	–	50	40	70	50	80

Номер расчетной схемы соответствует последней цифре шифра. Пунктиром отмечен нагруженный пояс фермы.

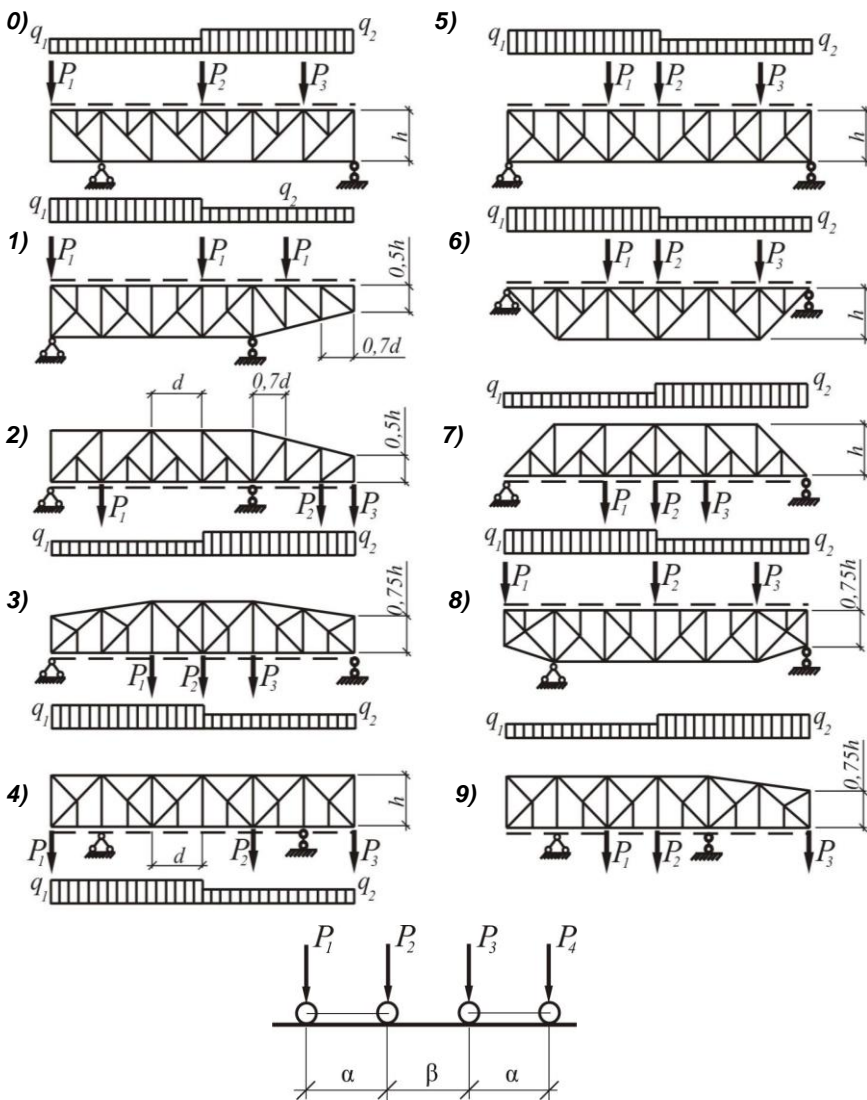


Рис. 2

Рекомендации по решению задач

Решению задачи должно предшествовать изучение темы 2.

Панелью фермы считается расстояние между узлами основной решетки, следовательно, для определения узловой нагрузки необходимо умножить половину длины пане-

ли на интенсивность нагрузки. Для крайних узлов принимается половина подсчитанной таким образом нагрузки.

Усилия в стержнях фермы определяются по способу вырезания узлов или по методу сечений (Риттера). При определении методом сечений необходимо стремиться к тому, чтобы усилие в каждом стержне определялось независимо от усилий в других стержнях.

Достигнуть этого удастся почти во всех случаях путем правильного выбора сечения и уравнения равновесия отсечённой части фермы (уравнения моментов или проекций сил). Всего должно быть вычислено девять усилий (все стержни заданной панели и правая стойка). Определять усилия в стержнях проще по их принадлежности к соответствующей категории. Аналитическому расчету должен предшествовать кинематический анализ системы.

Рекомендуется следующий алгоритм расчета.

1. Разбить заданную сложную ферму на основную ферму и шпренгели. Распределить действующую нагрузку.

Для этого необходимо рассмотреть схему взаимодействия шпренгеля с основной решеткой. Местная нагрузка, действующая на шпренгель, передается в узлы их соединения с основной решеткой. Шпренгели бывают двух типов: одноярусный или двухъярусный. Одноярусный шпренгель воспринимает местную вертикальную нагрузку и передает ее вертикально в узлы этого же пояса основной фермы. Двухъярусный шпренгель передает действующую на него, нагрузку на противоположный пояс.

2. Определить усилия в стержнях заданной панели основной фермы (стержни первой категории).

3. Определить усилия в стержнях шпренгеля (стержни второй категории).

4. Определить усилия в стержнях, принадлежащих одновременно и основной ферме, и шпренгелю (стержни третьей категории).

Для данных стержней суммируют результаты расчета основной фермы и шпренгеля.

Возможен другой порядок расчета. Сразу рассматривают заданную схему фермы и определяют все усилия, для которых возможно провести удачное сечение. Остальные

усилия определяются из рассмотрения только шпренгеля или основной решетки.

При определении усилий необходимо приводить все схемы, разрезы и указывать все величины, входящие в расчетные формулы. Геометрические характеристики (плечи, углы и пр.) должны быть определены аналитически.

5. Построение линий влияния.

При построении линий влияния усилий в стержнях ферм используют те же способы (уравнения), как и при расчете на постоянную нагрузку. Особенностью здесь является наличие передаточных прямых между левой и правой ветвями линии влияния, связанное с узловой передачей нагрузки. При построении линии влияния способом моментной точки или способом проекций рассматривают два положения груза: груз левее проведенного сечения (левая ветвь линии влияния) и правее этого же сечения (правая ветвь линии влияния). При построении линии влияния способом вырезания узлов рассматривают положение груза в узле и вне узла. При этом схемы фермы (заданная, основная и шпренгели) должны быть вычерчены заново, без нагрузки, а на полученных линиях влияния необходимо проставить числовые значения ординат под каждым узлом фермы. Найденные значения усилий по линиям влияния от действия постоянной нагрузки необходимо сравнить с результатами аналитического вычисления.

6. Определение опасного положения временной нагрузки. Расчет производится аналогично п. 5 задачи 1.1.

7. Определение расчетных усилий в стержнях фермы.

Максимальное расчетное усилие определяется суммой усилий от постоянной нагрузки и максимального усилия от подвижной нагрузки (второй и третий столбцы таблицы соответственно). Минимальное расчетное усилие равно сумме усилия от постоянной нагрузки и минимального усилия от подвижной нагрузки (второй и четвертый столбцы таблицы). Расчетные усилия должны быть определены для девяти стержней. Расчет удобнее оформить в виде таблицы (табл. 3).

Таблица 3

Обозначение стержня	Усилие от постоянной нагрузки, кН	Усилие от подвижной нагрузки, кН		Расчетное усилие, кН	
		максимальное	минимальное	максимальное	минимальное
Первый	3,8	7,2	-1,7	11,0	2,1
Второй и т.д.	5,3	2,4	-8,5	7,7	-3,2

Вопросы для самоконтроля

1. Что такое ферма? Какие усилия возникают в стержнях ферм при действии внешней нагрузки и почему? Как определяются реакции в балочной ферме?

2. Какие элементы различают в фермах?

3. Какая точка называется моментной? Привести примеры.

4. В чем идея этого способа моментной точки для определения усилий в фермах? Привести примеры.

5. Когда и как применяется способ вырезания узлов? В чем достоинства и недостатки его? Привести примеры.

6. Какие стержни называются нулевыми?

7. Когда рационально находить усилия способом проекций? В чем его сущность?

8. Что представляет собой шпренгельная ферма? С какой целью применяют фермочки – шпренгели? Приведите примеры.

9. Чем отличается работа двухъярусных шпренгелей от работы одноярусных?

10. На какие категории (типы) по характеру работы делятся стержни шпренгельных ферм?

11. Какие приемы используют при вычислении усилий в стержнях различных категорий шпренгельных ферм?

12. Отличаются ли линии влияния опорных реакций балочных ферм от линий влияния опорных реакций балки?

13. Какие два положения груза $F = 1$ рассматривают при построении линий влияния способом моментной точки или способом проекций?

14. Какие два положения груза $F = 1$ рассматривают при построении линий влияния способом вырезания узлов?

15. Как определяют положение передаточной (переходной, соединительной) прямой?

16. Если для искомого усилия в стержне фермы имеется моментная точка, то, что можно сказать о поведении левой и правой ветвей линии влияния?

17. Как найти невыгоднейшее (расчетное) положение равномерно распределенной нагрузки?

Задача 1.3. Определение перемещений в статически определимых системах

Задание. Для рамы требуется определить линейное и угловое перемещение заданного сечения (рис. 3):

1) от силового воздействия (табл. 4);

2) от температурного воздействия, если левая стойка рамы подвергается равномерному нагреву или охлаждению на t_0 , а ригель – неравномерному нагреву или охлаждению: t_1 – температура нижнего волокна; t_2 – температура верхнего волокна. Высоту поперечного сечения принять 0,1 длины пролета рамы; α – коэффициент теплового линейного расширения материала (табл. 5);

3) от кинематического воздействия – смещениями опоры. Шарнирно-неподвижная опора рамы смещается по горизонтали на величину C_1 , по вертикали – C_2 . Принятые положительные направления по горизонтали \rightarrow , по вертикали \uparrow (табл. 5).

Таблица 4

Первая цифра шифра	ℓ , м	q , кН/м	Вторая цифра шифра	h , м	P , кН	№ сечения	Последняя цифра шифра (№ схемы)	$l_1 : l_2$
1	4,0	2,0	1	7,6	8,6	1	1	1:2
2	6,6	3,0	2	5,0	6,0	2	2	2:1
3	10,0	4,6	3	6,6	5,0	3	3	1:3
4	8,0	3,4	4	6,0	7,2	1	4	3:1
5	9,4	5,2	5	9,4	5,6	2	5	2:3
6	5,0	1,8	6	7,0	10,0	3	6	3:2
7	7,6	4,0	7	10,0	6,4	1	7	3:5
8	6,0	2,8	8	9,0	7,0	2	8	5:3
9	9,0	3,6	9	4,0	9,0	3	9	3:4
0	7,0	1,4	0	8,0	8,2	1	0	4:3

Номер расчетной схемы соответствует последней цифре шифра.

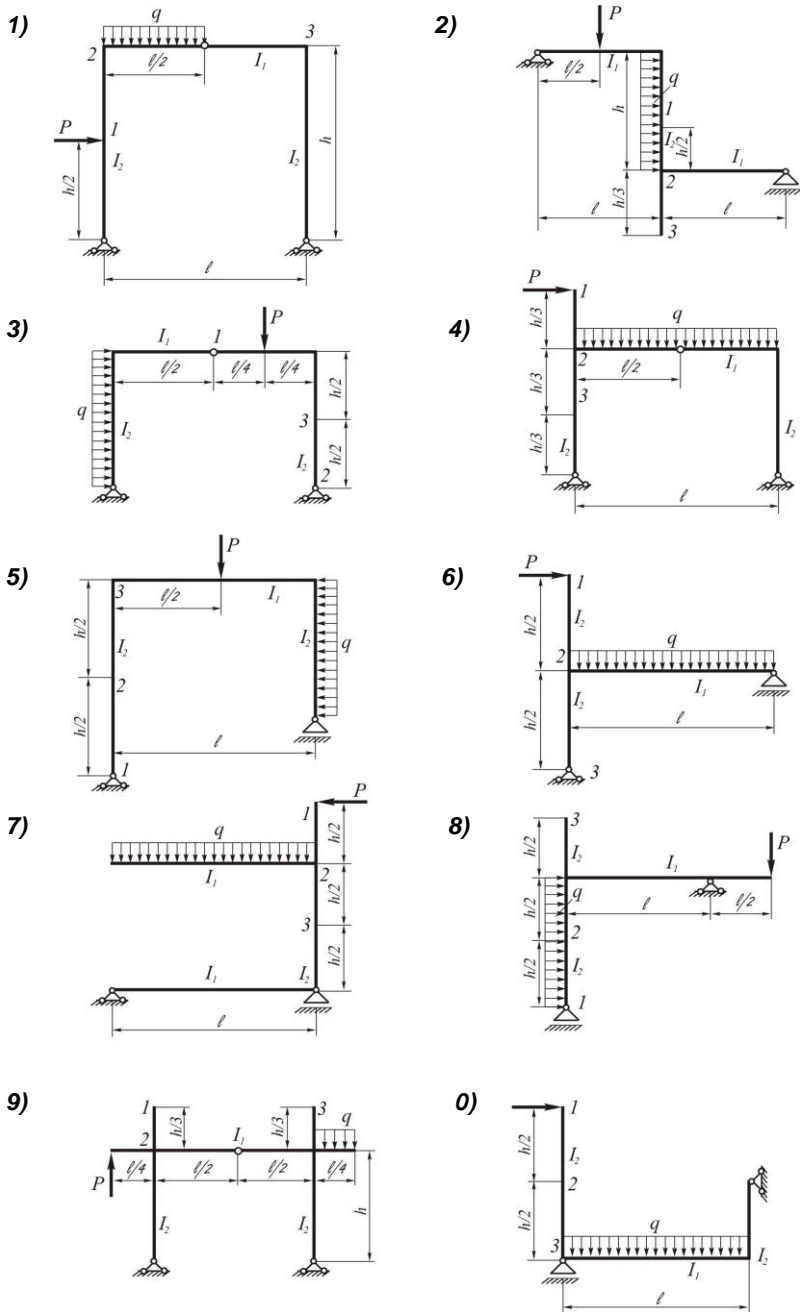


Рис. 3

Таблица 5

Первая цифра шифра	ρ_6	$C_1, \text{ м}$	Вторая цифра шифра	ρ_1	$C_2, \text{ м}$	Третья цифра шифра	ρ_2
1	-10	-0,01	1	0	0,02	1	15
2	15	0,02	2	20	-0,025	2	40
3	20	-0,05	3	10	0,01	3	-40
4	-15	0,03	4	-15	-0,03	4	16
5	30	-0,02	5	25	0,025	5	-35
6	-20	0,015	6	-30	-0,01	6	5
7	-30	-0,03	7	-10	0,015	7	-45
8	10	0,025	8	35	-0,03	8	-16
9	25	0,01	9	-20	-0,015	9	-5
0	40	-0,04	0	-25	-0,02	0	45

Рекомендации по решению задач

Решению задачи должно предшествовать изучение тем 4 и 5.

Перемещения следует определять по формуле Мора с использованием правила Верещагина. Так как рассматриваемые системы преимущественно работают на изгиб, в интеграле Мора используют только слагаемые с изгибающим моментом.

При определении перемещений от силового воздействия алгоритм расчета следующий:

1. Строится грузовая эпюра изгибающих моментов от причины, вызывающей перемещение (от внешней заданной нагрузки).

Построение эпюр моментов следует сопровождать расчетами. Прежде чем строить любую эпюру необходимо определить опорные реакции. При этом надо помнить о возможности возникновения в рамках горизонтальных составляющих опорных реакций в соответствующей опоре (или в обеих, когда задана трехшарнирная рама). Ординаты эпюры надо откладывать со стороны растянутого волокна.

2. Рассматривается единичное состояние системы. Строится единичная эпюра изгибающих моментов от действия только единичного силового фактора.

Единичное состояние зависит от направления искомого перемещения:

Для определения линейного перемещения поперечного сечения, прикладывается единичная сосредоточенная сила в этом сечении по направлению искомого перемещения. Например, для определения горизонтального перемещения, прикладывается горизонтальная сила; для определения вертикального перемещения – вертикальная сила и т.д.

Для определения *углового* перемещения поперечного сечения, в этом сечении прикладывается единичный момент.

3. Грузовая и единичная эпюры изгибающих моментов перемножаются по участкам согласно правилу Верещагина – площадь одной эпюры (предпочтительно грузовой) умножается на ординату другой, взятую под центром тяжести площади первой:

$$\sum_{i=1}^k \frac{1}{EI_i} \int \bar{M}_m M_p dx =$$

$$= \frac{1}{EI_1} \Omega_1 y_1 + \frac{1}{EI_2} \Omega_2 y_2 + \dots + \frac{1}{EI_k} \Omega_k y_k = \sum_{i=1}^k \frac{1}{EI_i} \Omega_i y_i,$$

где Ω_i – площадь эпюры моментов i -го участка; y_i – ордината другой перемножаемой эпюры, взятая под центром тяжести площади Ω_i ; EI_i – жёсткость поперечного сечения рамы i -го участка; k – количество участков эпюры.

Ордината под центром тяжести площади обязательно берётся с прямолинейной эпюры. Произведение положительное, если площадь и ордината расположены с одной стороны от оси эпюры, отрицательное – если с разных сторон.

Затем производится алгебраическое суммирование результатов перемножения. При этом необходимо учесть жесткость элементов. По условию задачи балка задана постоянного сечения. Поскольку жесткости отдельных частей рамы различны и заданы только их соотношения ($E = \text{const}$), искомые перемещения должны быть выражены через EI_1 или EI_2 .

Сложные эпюры для умножения их на единичные рекомендуется делить на части, с тем, чтобы обеспечить лег-

кость определения их площадей и положений центров тяжести. Можно определить перемещения по принципу независимости действия сил: отдельно от силы P и нагрузки q с последующим сложением результатов.

Если Δ_{mn} положительно, то перемещение совпадает с принятым направлением единичной силы или момента, если отрицательно – то противоположно этому направлению.

При вычислении *перемещения от тепловых воздействий* следует помнить, что в статически определимых системах тепловое воздействие вызывает удлинение или укорочение элементов и их искривление, но внутренние усилия при этом отсутствуют. При вычислении перемещений, вызванных температурным воздействием, пользуются формулой:

$$\Delta_{it} = \sum \alpha \frac{t_1 - t_2}{h} \Omega_M + \sum \alpha \frac{t_1 + t_2}{2} \Omega_N ,$$

где α – коэффициент линейного расширения материала стержня; h – высота поперечного сечения стержня; Ω_M – площадь эпюры изгибающих моментов фиктивного состояния; Ω_N – площадь эпюры продольных сил фиктивного состояния.

При выводе данной формулы было принято $t_1 > t_2$.

При вычислении перемещений по этой формуле важно соблюдать правило знаков: положительные знаки принимаются в том случае, если изгибающие моменты \overline{M}_i и продольные силы \overline{N}_i фиктивного состояния вызывают деформации того же знака, что и температурное воздействие, т.е. удлинения элементов и растяжение нижних волокон балки при изгибе.

При вычислении *перемещения от кинематического воздействия (осадки опоры)* следует помнить, что это воздействие в статически определимых системах не вызывает внутренних усилий в элементах системы.

При этом можно пользоваться формулой:

$$\Delta_{ic} = -\sum R_i c_i ,$$

где R_i – опорная реакция по направлению осадки c_i в фиктивном состоянии. Реакциям приписывается положительный знак, если их направления совпадают с заданными перемещениями опор.

Вопросы для самоконтроля

1. Как производится перемножение эпюр по правилу Верещагина?

2. Можно ли перемножить по правилу Верещагина две полигональные эпюры, не разбивая их на простейшие?

3. По какой формуле удобно производить перемножение эпюр в виде обычных и «перекрученных» трапеций? Как определяются знаки?

4. Приведите в общем виде формулу Максвелла–Мора для определения перемещений. Поясните физический смысл каждого коэффициента, входящего в формулу.

5. Как записывается формула Максвелла–Мора при вычислении перемещений в балках и рамах от силового воздействия?

6. Какой вид принимает формула Максвелла–Мора при вычислении перемещений в фермах от силового воздействия?

7. Какие два состояния системы необходимо рассматривать при вычислении перемещений по формуле Максвелла–Мора?

8. Какова последовательность действий при вычислении линейных и угловых перемещений от силовой нагрузки?

9. Как определяются взаимные линейные перемещения каких-либо двух точек сооружения, а также взаимные угловые перемещения каких-либо двух сечений?

10. Как записывается формула Максвелла–Мора при вычислении перемещений от теплового воздействия?

11. Какова последовательность вычисления перемещений от теплового воздействия по формуле Максвелла–Мора и как определяются знаки?

12. Какой вид принимает формула Максвелла–Мора при вычислении перемещений от кинематического воздействия и как определяются знаки?

13. Какова последовательность вычисления перемещений от кинематического воздействия по формуле Максвелла–Мора?

14. Появляются ли внутренние усилия в статически определимой системе при тепловом воздействии и при осадке опор?

Расчетная работа №2

РАСЧЁТ ПЛОСКОЙ СТАТИЧЕСКИ НЕОПРЕДЕЛИМОЙ РАМЫ

Задача 2.1. Расчет плоской рамы методом сил

Задание. Для заданной рамы (рис. 4) с выбранными по учебному шифру из табл. 6 размерами и нагрузкой, требуется:

- 1) построить эпюры внутренних усилий;
- 2) выполнить статическую и деформационную проверки;
- 3) выполнить расчет в классической и матричной формах.

Таблица 6

Первая цифра шифра	Размеры		$l_1:l_2:l_3$	Вторая цифра шифра	Нагрузка			
	l , м	h , м			q_1 , кН/м	q_2 , кН/м	P_1 , кН	P_2 , кН
0	4	3	1:1,5:2	0	8	–	30	50
1	4	4	1:1,5:2,5	1	–	8	70	20
2	5	3	1:1,5:3	2	12	–	50	30
3	5	4	1:2:2,5	3	–	12	100	30
4	6	4	1:2:3	4	16	–	70	50
5	8	5	1:2:3,5	5	–	16	80	50
6	7	4	1:2:4	6	20	–	90	30
7	7	5	1:2,5:3	7	–	20	40	70
8	8	5	1:2,5:3,5	8	18	–	120	30
9	8	5	1:2,5:4	9	–	18	70	90

Номер расчетной схемы соответствует последней цифре шифра.

Рекомендации по решению задачи

Решению задачи должно предшествовать изучение темы 7. При решении задачи использовать методические рекомендации [7].

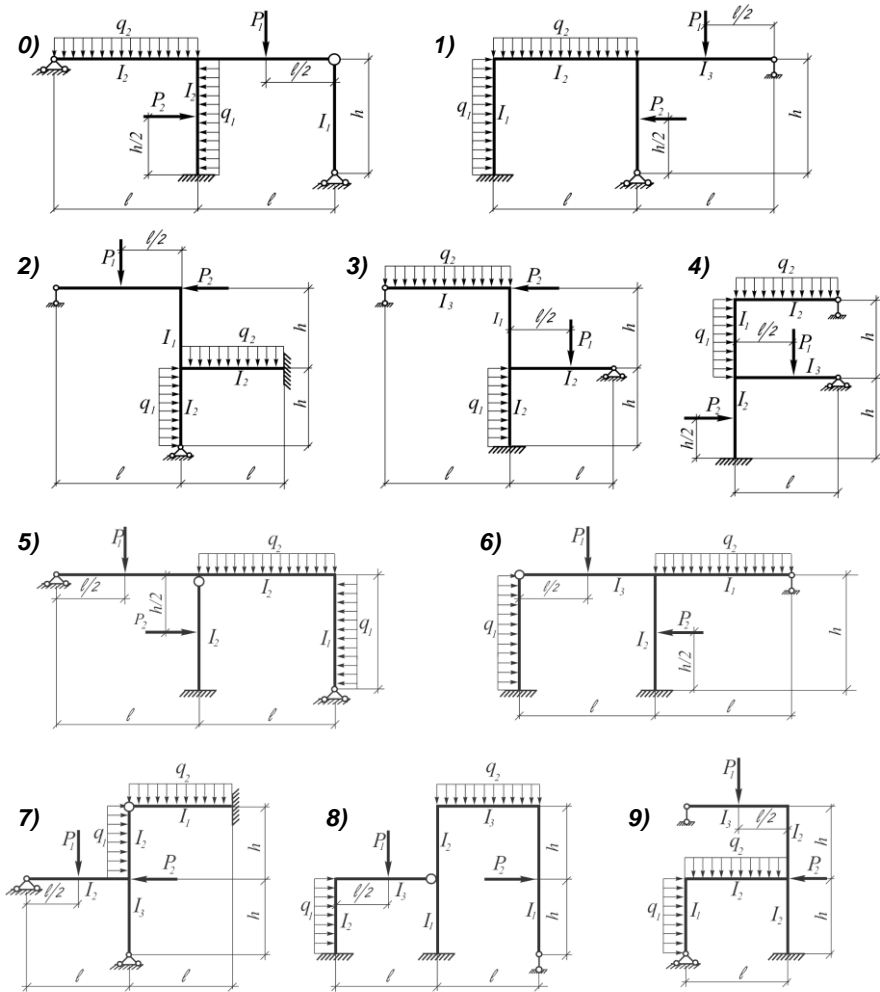


Рис. 4

Рекомендуется следующий алгоритм расчета.

1. Определение степени статической неопределимости по формуле:

$$CCH = 3K - III' + C_o - 3,$$

где K – число замкнутых контуров рамы; III' – число простых шарниров, соединяющих стержни рамы; C_o – число опорных стержней рамы; 3 – три необходимые опорные связи с основанием.

2. Выбор основной системы.

Основная система должна быть статически определима и геометрически неизменяема. Она получается из заданной путем удаления дополнительных связей: отбрасывания лишних связей с основанием; врезания шарниров; деления рамы на две геометрически неизменяемые части.

Если заданная система симметричная, то для упрощения расчета рекомендуется применять и симметричную основную систему. Можно применить и разложение нагрузки и неизвестных усилий на симметричные и кососимметричные составляющие.

3. Запись канонических уравнений метода сил.

Их число соответствует степени статической неопределимости рамы.

4. Построение основных эпюр.

Рассматривают грузовое состояние системы, для этого основную систему загружают только заданной внешней нагрузкой. Строят грузовую эпюру моментов M_p^o .

Рассматривают единичные состояния основной системы. Количество единичных состояний определяется степенью статической неопределимости рамы. Первое единичное состояние – основную систему загружают только $X_1=1$, строят эпюру \bar{M}_1 . Второе единичное состояние – основную систему загружают только $X_2=1$, строят эпюру \bar{M}_2 и т.д.

Определение опорных реакций и построение эпюр должно сопровождаться необходимыми расчетами. Ординаты эпюр моментов откладывают со стороны растянутого волокна.

5. Определение коэффициентов и свободных членов канонических уравнений.

Коэффициенты при неизвестных (единичные перемещения) и свободные члены (перемещения от внешней нагрузки) определяют перемножением соответствующих эпюр изгибающих моментов (по правилу Верещагина). Индексы коэффициентов показывают, какие эпюры необходимо перемножать, например:

$$\delta_{12} = \sum_{i=1}^k \frac{1}{EI_i} [\bar{M}_1 \bar{M}_2] \text{ и т.д.}$$

6. Проверка правильности вычисления коэффициентов.

Предварительно строим суммарную единичную эпюру по формуле:

$$\bar{M}_s = \bar{M}_1 + \bar{M}_2 + \dots + \bar{M}_n.$$

Проверка может быть построчной, для этого должно выполняться равенство:

$$\sum \int \bar{M}_1 \bar{M}_s \frac{dx}{EI} = \sum_{i=1}^n \delta_{1i},$$

или результат перемножения первой единичной эпюры на суммарную должен быть равен алгебраической сумме коэффициентов при неизвестных первой строки системы канонических уравнений.

Проверка может быть общей, для этого должно выполняться равенство:

$$\sum \int \bar{M}_s^2 \frac{dx}{EI} = \sum_{i=1}^n \sum_{k=1}^n \delta_{ik},$$

или результат перемножения суммарной эпюры самой на себя должен быть равен алгебраической сумме всех коэффициентов при неизвестных системы канонических уравнений.

Проверка правильности определения свободных членов (грузовых перемещений) производится по формуле:

$$\sum \int \bar{M}_s M_p \frac{dx}{EI} = \Delta_{1p} + \Delta_{2p} + \dots + \Delta_{np},$$

или результат перемножения суммарной эпюры самой на себя равен алгебраической сумме свободных членов канонических уравнений.

7. Решение системы канонических уравнений.

Вычисляются основные неизвестные и делается проверка правильности вычислений.

8. Построение действительной эпюры изгибающих моментов.

Рекомендуется воспользоваться принципом суперпозиций. Для этого предварительно производят корректировку единичных эпюр, умножая их на соответствующий X_i . Тогда ордината действительной эпюры изгибающих моментов в любом сечении будет определяться формулой:

$$M = \bar{M}_1 X_1 + \bar{M}_2 X_2 + \dots + \bar{M}_n X_n + M_p^o.$$

9. Проверка правильности построения действительной эпюры моментов.

Существуют статическая и кинематическая проверки. Статическая – заключается в проверке равновесия узлов рамы. Для кинематической проверки эпюру M умножают на одну из единичных или на суммарную эпюру. Результат перемножения должен быть равен нулю (или близок к нулю из-за погрешности вычислений).

10. Построение эпюры поперечных сил.

Эпюру Q строят по эпюре M . Особое внимание надо обратить на правило знаков. Если эпюра моментов построена со стороны растянутого волокна, то для определения знака поперечной силы можно пользоваться следующим правилом. Поперечная сила положительна, если для совмещения оси элемента с касательной к эпюре изгибающих моментов приходится эту ось вращать по часовой стрелке. При этом угол поворота не должен превосходить 90° . Значение поперечной силы на участке определяют по формуле:

$$Q_x = Q_x^b + \frac{M_{np} - M_{лев}}{l},$$

где Q_x^b – балочная поперечная сила (найденная для данного участка, как для простой балки на двух опорах от действующей на этом участке внешней нагрузки); M_{np} ; $M_{лев}$ – моменты на правом и левом концах участка (положительные при растяжении нижних волокон); l – длина участка.

11. Построение эпюры продольных сил.

Эпюра нормальных сил строится по эпюре поперечных сил путем вырезания узлов, начиная с узла, в котором количество неизвестных нормальных сил не превышает двух. Правило знаков: положительная поперечная сила вращает вырезанный узел по ходу часовой стрелки; положительная продольная сила направлена от узла (т.е. растягивает стержень).

12. Общая статическая проверка.

Для всей рамы должны выполняться любые уравнения равновесия.

Вопросы для самоконтроля

1. Чему равна степень статической неопределимости замкнутого бесшарнирного контура?
2. Дайте определение статически неопределимой системы.
3. Можно ли сказать, что система, у которой степень свободы $W=0$, является статически определимой?
4. Можно ли сказать, что система, у которой степень свободы $W<0$, является статически неопределимой?
5. Что понимают под лишними связями системы?
6. Приведите формулы для определения числа лишних связей (степени статической неопределимости) системы.
7. Сколько различных статически определимых систем можно получить из заданной статически неопределимой системы?
8. Что принимается в качестве неизвестных метода сил?
9. Какова основная идея метода сил?
10. Назовите основные требования, предъявляемые к основной системе.
11. Что представляют собой абсолютно необходимые и условно необходимые связи? Какие из этих связей следует удалять при образовании основной системы?
12. Какие приемы применяют при удалении лишних связей? Приведите примеры.
13. Что следует понимать под рациональным выбором основной системы?
14. Какие системы называются симметричными, и какую основную систему целесообразно принимать при их расчете?
15. Когда и как применяется группировка неизвестных?
16. Как зависят усилия в статически неопределимой системе при силовом воздействии от абсолютных значений жесткостей элементов?
17. Как построить эпюру Q по эпюре M , эпюру N по эпюре Q ?
18. Чему равен момент в шарнире, если бесконечно близко от него не приложен внешний сосредоточенный момент?

19. Чему равен суммарный момент для каждого узла рамы?
20. В чем заключается проверка эпюр Q и M ?
21. Раскройте суть канонических уравнений метода сил.
22. Поясните суть коэффициентов при неизвестных в канонических уравнениях метода сил.
23. Поясните суть свободных членов в канонических уравнениях метода сил.
24. В чем суть статической проверки заданной системы в целом.
25. Поясните суть деформационной проверки заданной системы.

Задача 2.2. Расчет трижды кинематически неопределимой рамы методом перемещений

Задание. Для заданной рамы (рис. 5) с выбранными по учебному шифру из табл. 7 размерами и нагрузкой, требуется: построить эпюры внутренних усилий, выполнить статическую и деформационную проверки. Выполнить расчет в классической и матричной формах.

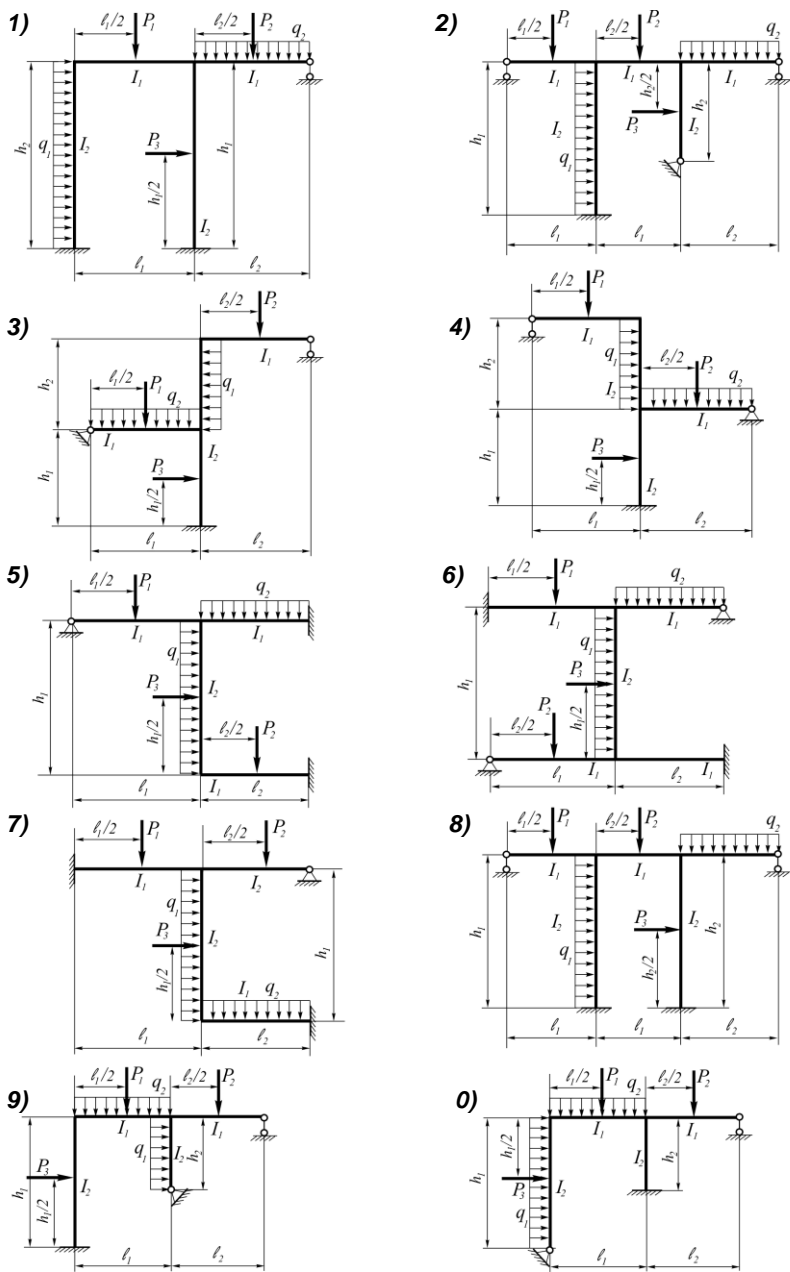


Рис. 5

Таблица 7

Первая цифра шифра	l_1	l_2	Вторая цифра шифра	h_1 , м	Нагрузка					Последняя цифра шифра	h_2 , м	$l_1:l_2$
	м	м			P_1	P_2	P_3	g_1	g_2			
					кН			кН/м				
1	9	3	1	7	5	4	0	1	0	1	7	1:2
2	2	5	2	5	4	0	4	2	0	2	5	2:1
3	10	6	3	4	3	0	0	0	3	3	9	3:2
4	7	4	4	3	9	5	0	3	0	4	8	2:3
5	8	7	5	8	6	0	5	4	0	5	6	1:3
6	4	8	6	6	7	0	0	0	2	6	4	3:1
7	6	9	7	10	8	6	0	5	0	7	5	3:4
8	5	10	8	9	2	0	6	6	0	8	10	4:3
9	12	12	9	2	12	0	0	0	3	9	6	4:1
0	3	2	0	12	10	7	0	2	0	0	8	1:4

Номер расчетной схемы по рис. 5 соответствует последней цифре шифра.

Рекомендации по решению задачи

Решению задачи должно предшествовать изучение темы 10. При решении задачи рекомендуется выполнять указания учебного пособия [8].

Элементы рамы обладают разной жесткостью. Необходимо выразить их через какую-нибудь одну жесткость (EI_1 , EI_2 или EI_0), или перейти к погонным жесткостям ($i = EI/l$), предварительно подсчитав их значения для каждого стержня.

Рекомендуется следующий алгоритм расчета.

1. Определяют степень кинематической неопределенности заданной рамы (это число возможных неизвестных линейных и угловых перемещений узлов рамы).

2. Задают основную систему метода перемещений.

Основная система должна быть кинематически определима, для этого в заданную систему добавляют связи, ограничивающие выявленные возможные перемещения.

3. Составляют канонические уравнения метода перемещений.

4. Рассматривают единичные и грузовое состояния основной системы.

Единичные состояния: основную систему поочередно загружают только единичными перемещениями. Строят единичные эпюры моментов (их число равно степени кинематической неопределимости рамы).

Грузовое состояние: основную систему загружают только внешней нагрузкой.

При построении эпюр моментов используются таблицы реакций, имеющиеся во всех учебниках по строительной механике.

5. Определяют коэффициенты и свободные члены системы канонических уравнений (или реакции добавленных связей).

Направление реакций должно совпадать с выбранным направлением перемещений.

6. Делают проверку правильности вычисления реакций.

7. Решают систему канонических уравнений. Вычисляют неизвестные перемещения.

8. Строят действительную эпюру изгибающих моментов по формуле:

$$M = \bar{M}_1 Z_1 + \bar{M}_2 Z_2 + \dots + \bar{M}_n Z_n + M_p^o .$$

9. Делают статическую (проверка равновесия узлов рамы) и кинематическую проверку правильности построения эпюры изгибающих моментов. Для последней проверки необходимо выбрать основную систему метода сил и построить хотя бы одну единичную эпюру, которую следует «умножить» на окончательную эпюру моментов по правилу Верещагина.

10. Строят эпюры поперечных и продольных сил (пояснения см. расчетную работу №2, зад. 1, п. 10, 11).

11. Проводят общую статическую проверку системы.

Задача 2.3. Расчет плоской рамы методом перемещений

Задание. Для заданной рамы (рис. 6) с выбранными по учебному шифру из табл. 8 размерами и нагрузкой, требуется:

- 1) построить эпюры внутренних усилий;
- 2) выполнить статическую и деформационную проверки;
- 3) выполнить расчет в классической и матричной формах.

Таблица 8

Первая цифра шифра	P_1 , кН	q_1 , кН/м	P_2 , кН	q_2 , кН/м	Вторая цифра шифра	h_1 , м	h_1 , м	Третья цифра шифра	h_2 , м	h_2 , м	$h_1:h_2$
1	6	0	0	4	1	4	6	1	4	8	1:2
2	0	2	3	0	2	5	8	2	5	12	2:1
3	8	0	0	1	3	7	10	3	7	3	3:2
4	4	0	0	5	4	10	3	4	10	6	2:3
5	0	3	4	0	5	6	7	5	6	8	1:3
6	0	1	7	0	6	8	2	6	8	5	3:1
7	0	4	5	0	7	12	4	7	12	4	3:4
8	7	0	0	3	8	10	9	8	10	2	4:3
9	0	5	8	0	9	9	5	9	9	7	4:1
0	5	0	0	2	0	3	12	0	3	10	1:4

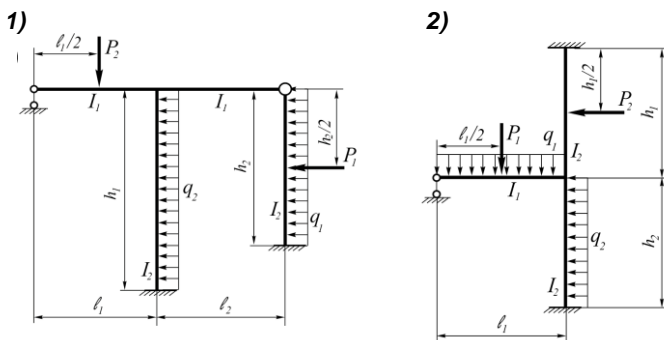


Рис. 6 (начало)

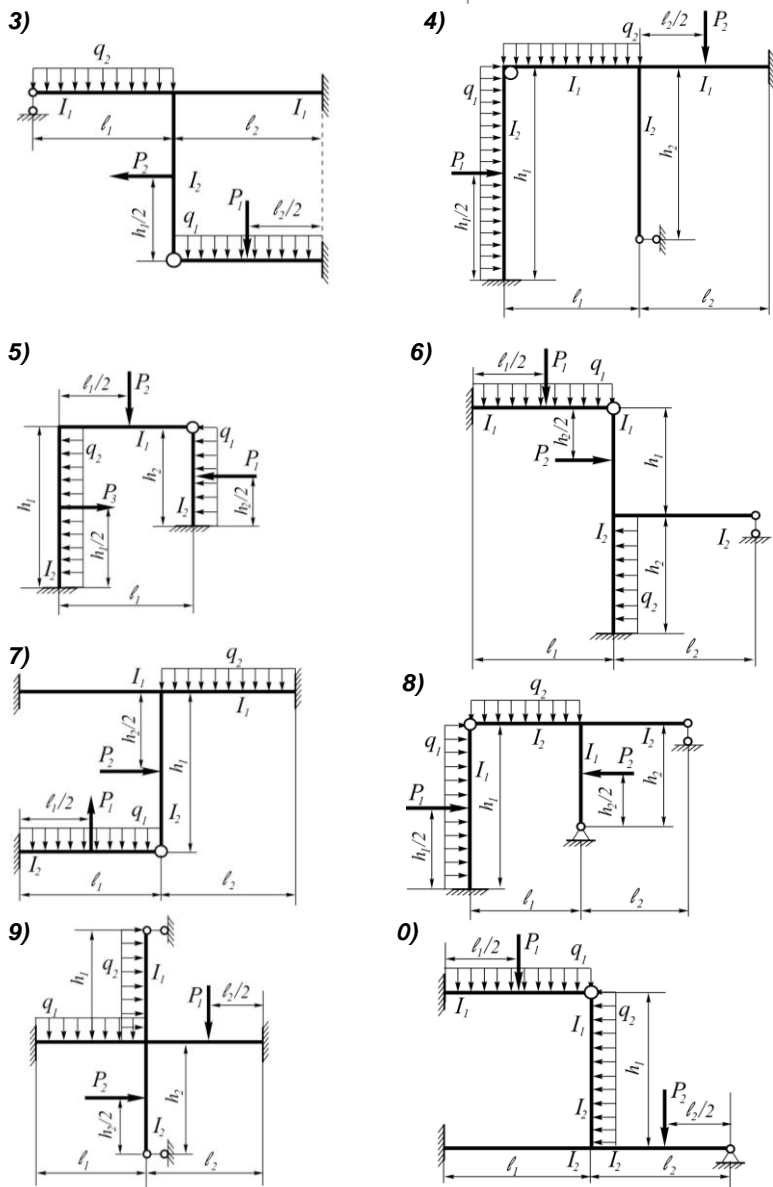


Рис. 6 (окончание)

Рекомендации по решению задач

При решении задачи руководствоваться указаниями к задаче 2.2. В отличие от предыдущей задачи степень кинематической неопределимости рамы равна двум.

Вопросы для самоконтроля

1. Что принимают за неизвестные метода перемещений?
2. Какие основные гипотезы принимаются при расчете методом перемещений?
3. Что понимают под степенью кинематической неопределимости системы и как она определяется?
4. Как определяется число независимых линейных перемещений узлов системы? Привести примеры.
5. Как образуется основная система метода перемещений? Привести примеры.
6. Сколько основных систем метода перемещений можно составить для заданной системы?
7. Чем отличаются основная и эквивалентная системы метода перемещений?
8. Запишите систему канонических уравнений метода перемещений.
9. Что означают величины Z_i , r_{ik} , r_{ii} , R_{ip} .
10. Что представляют произведения $r_{11}Z_1$, $r_{12}Z_2$?
11. Каков физический смысл каждого из канонических уравнений?
12. Каким образом строят единичные и грузовые эпюры изгибающих моментов в основной системе?
13. Как вычисляют коэффициенты при неизвестных и свободные члены канонических уравнений?
14. Какие эпюры надо перемножить для вычисления грузовой реакции?
15. Как производится кинематическая (деформационная) проверка окончательной эпюры изгибающих моментов?
16. Поясните порядок проверки правильности вычисления коэффициентов и грузовых членов канонических уравнений метода перемещений.
- 17.

Задача 2.4. Расчет плоской рамы смешанным методом

Задание. Построить эпюры внутренних усилий для заданных рам (рис. 7). Расчет произвести смешанным методом. Подтвердить правильность раскрытия статической неопределенности, выполнив статическую и кинематические проверки. Провести сравнительный анализ расчета заданной рамы другими методами.

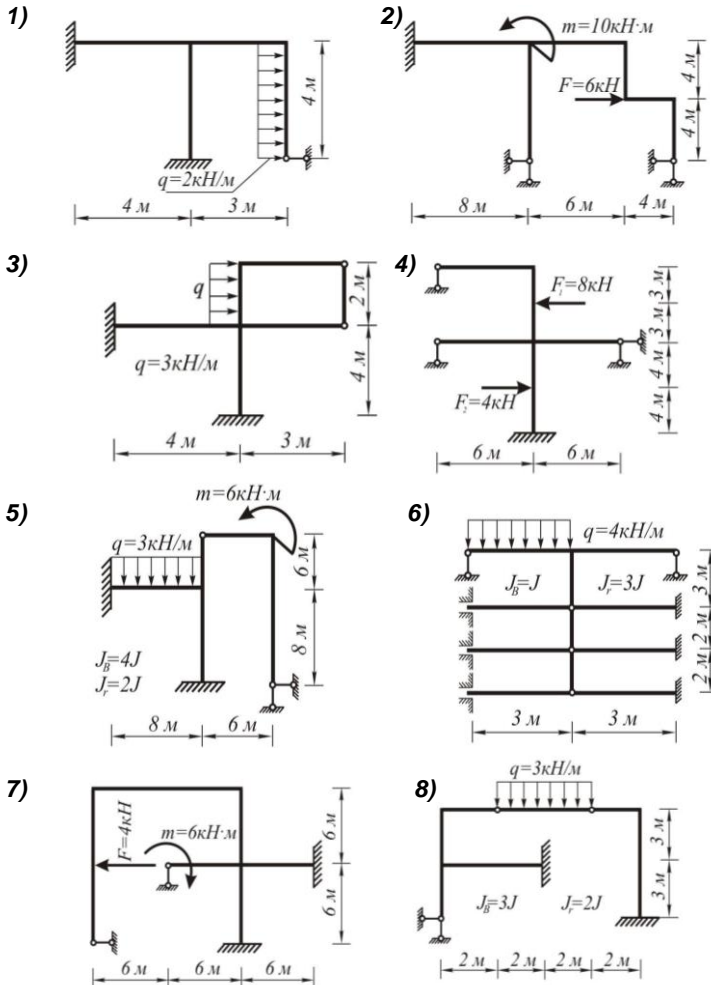


Рис. 7 (начало)

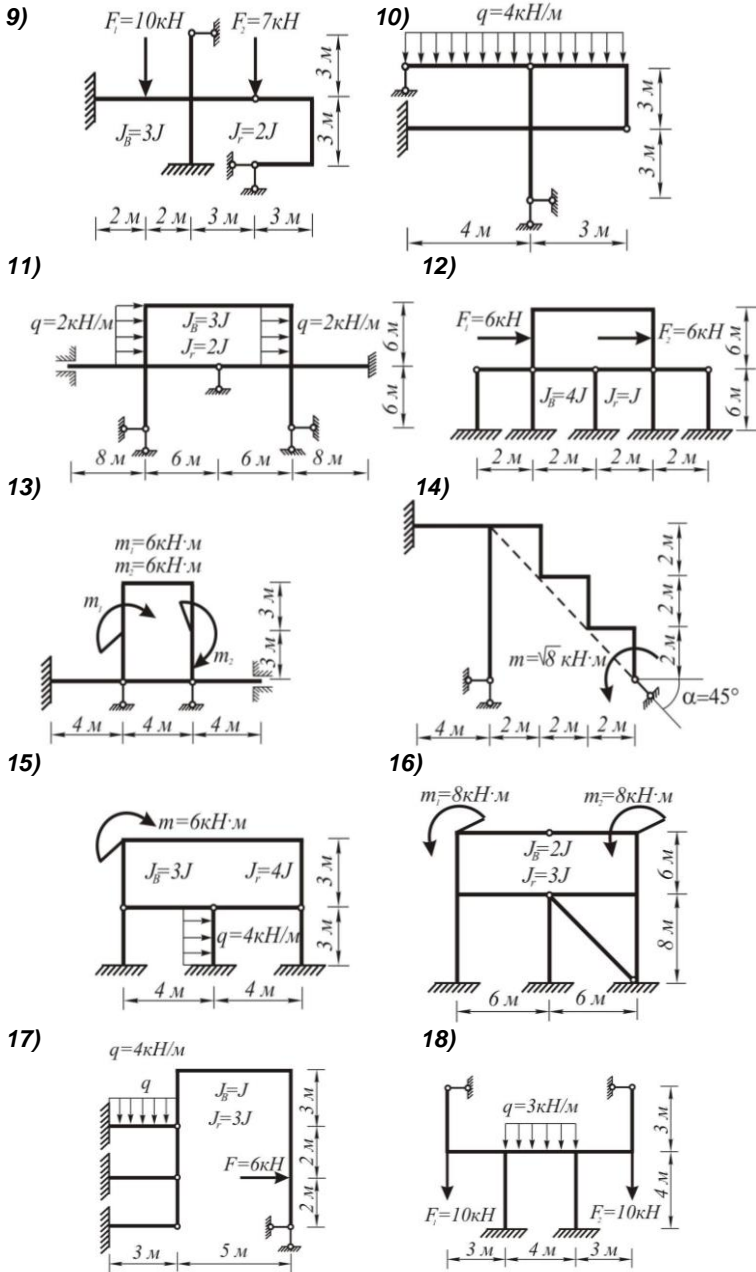


Рис. 7 (продолжение)

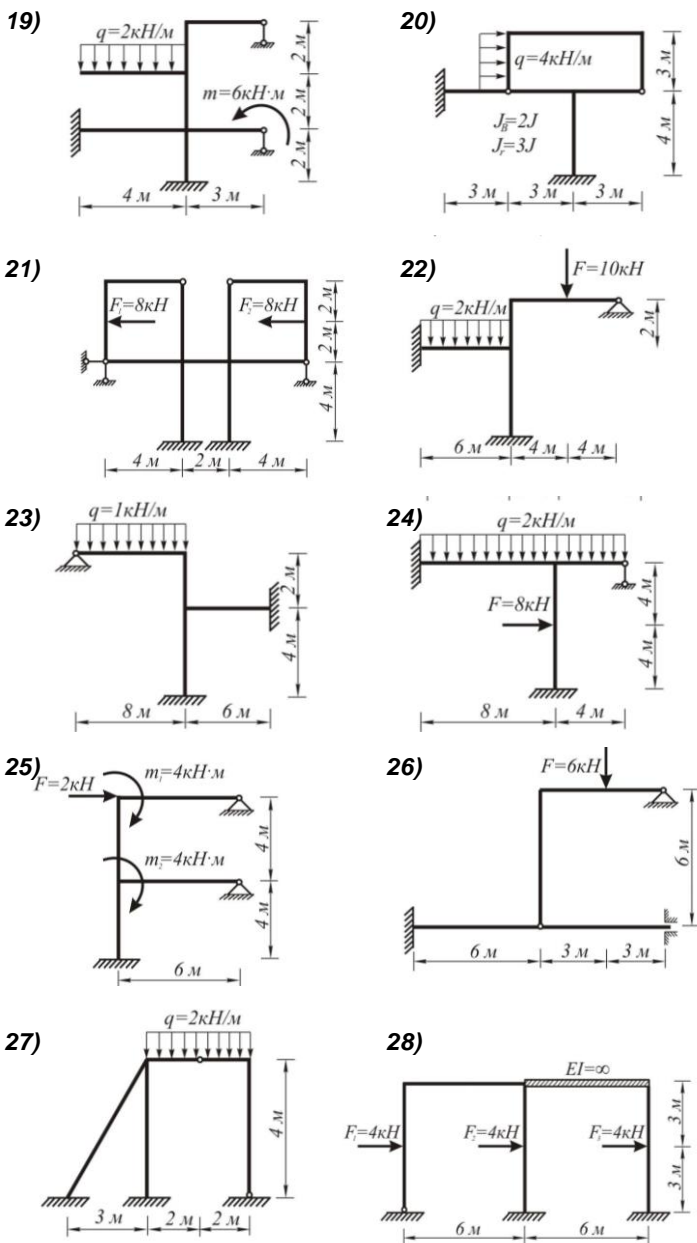


Рис. 7 (окончание)

Рекомендации по решению задач

Решению задачи должно предшествовать изучение темы 11.

Смешанный способ используют при расчете сооружений, структура которых не однородна, т.е. в том случае, когда одна часть сооружения имеет большое число связей при малом количестве узлов и, следовательно, малую подвижность узлов, а другая, наоборот, – малое число связей при большом количестве узлов и, значит, большую степень упругой подвижности.

Основная система смешанного метода образуется путем устранения лишних связей в той части сооружения, которая обладает большой подвижностью, с превращением ее в статически определимую, что характерно для метода сил, и наложения дополнительных связей в другой его части, обладающей малой подвижностью (имеющей сравнительно большое количество связей), с превращением ее в кинематически определимую, что свойственно методу перемещений. Таким образом, в качестве неизвестных смешанного метода принимаются как усилия X_i в удаленных связях (как в методе сил), так и перемещения Z_k тех узлов, в которые введены дополнительные связи (как в методе перемещений). Из-за наличия смешанных неизвестных происходит и само название метода.

Поскольку основная система смешанного метода содержит элементы основной системы метода сил, таких основных систем может быть бесконечное множество. Среди этого множества надо выбрать такую, в которой просто строятся единичные и грузовые эпюры моментов.

Канонические уравнения смешанного метода, содержащие два типа неизвестных, будут двух видов: первого вида – как и в методе сил, отрицают перемещения в направлении отброшенных связей; второго вида – как и в методе перемещений, отрицают наличие реакций в добавленных связях.

$$\begin{cases} \delta_{11}X_1 + \delta_{12}^*Z_2 + \delta_{13}^*Z_3 + \Delta_{1P} = 0; \\ r_{21}^*X_1 + r_{22}Z_2 + r_{23}Z_3 + R_{2P} = 0; \\ r_{31}^*X_1 + r_{32}Z_2 + r_{33}Z_3 + R_{3P} = 0. \end{cases}$$

Коэффициенты смешанного метода можно разделить на четыре группы:

1) $\delta_{11} = \sum_{i=1}^k \frac{1}{EI_i} [\overline{M}_1 \overline{M}_1]$ – перемещение от единичного

усилия (коэффициент метода сил), определяется, как в методе сил, перемножением эпюр моментов;

2) $r_{22}; r_{23}; r_{32}; r_{33}$ – реакции, возникающие от единичных перемещений (коэффициенты метода перемещений), определяются, как в методе перемещений, составлением уравнений равновесия;

3) $\delta_{12}^*; \delta_{13}^*$ – перемещения от единичных перемещений, определяются по теореме Гвоздева $\delta_{ik}^* = -r_{ki}^*$;

4) $r_{21}^*; r_{31}^*$ – реакции, возникающие от единичных усилий (сил или моментов), определяются, как в методе перемещений, составлением уравнений равновесия.

После вычисления неизвестных канонических уравнений, т.е. раскрытия статической неопределимости, задача решается как в методе перемещений или методе сил.

Сравнительный анализ расчета заданной рамы двумя методами проводится путем подсчета степени статической и кинематической неопределимости.

Вопросы для самоконтроля

1. Для расчета каких статически неопределимых рам целесообразно применять смешанный метод?

2. Что принимают в качестве основных неизвестных в смешанном методе?

3. Как определить количество неизвестных в смешанном методе?

4. Как выбирается основная система смешанного метода?

5. Каков физический смысл каждого из уравнений?

6. На какие четыре группы делятся коэффициенты при неизвестных в канонических уравнениях смешанного метода?

7. Как вычисляются коэффициенты при неизвестных?

Расчетная работа №3

РАСЧЁТ РАМ НА УСТОЙЧИВОСТЬ И ДИНАМИКУ

Задача 3.1. Расчет плоской рамы на устойчивость

Задание. Для статически неопределимой рамы (рис. 8) с выбранными из табл. 9 размерами и нагрузкой требуется определить критические силы, используя метод перемещений.

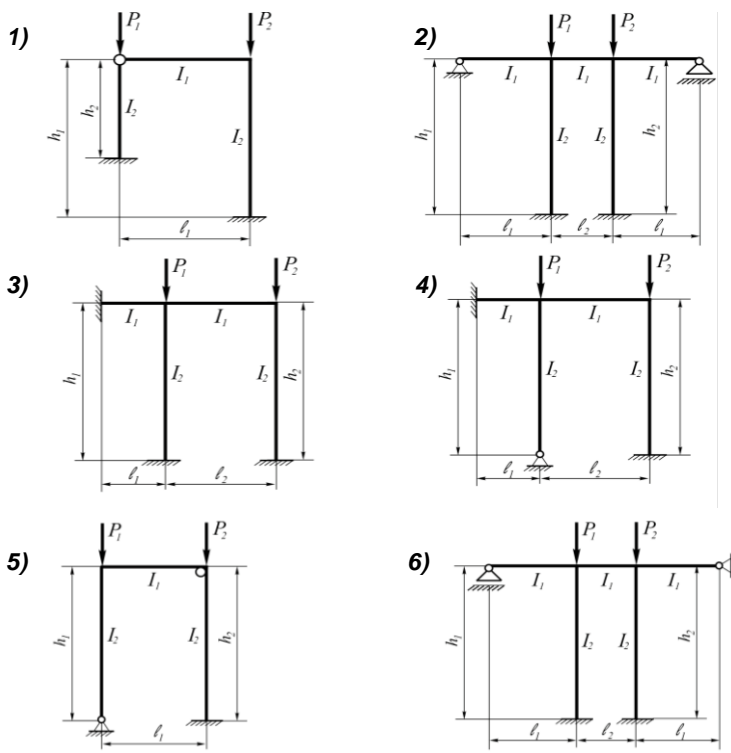


Рис. 8 (начало)

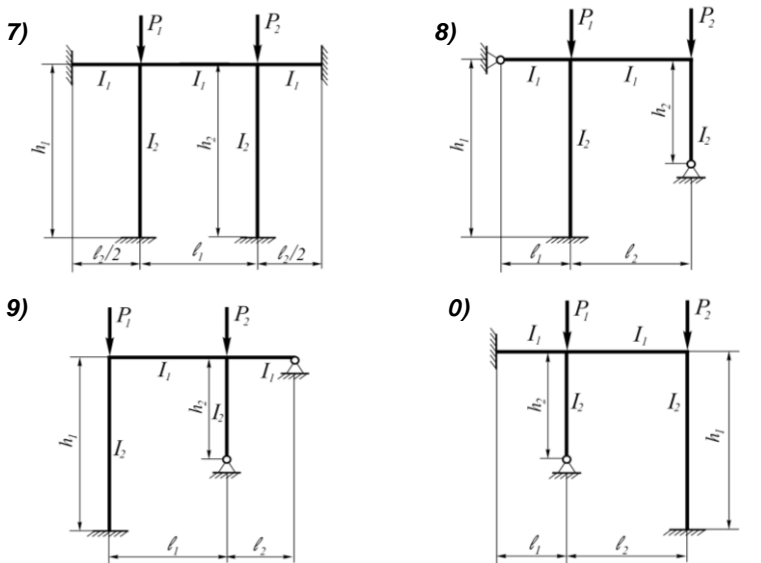


Рис. 8 (окончание)

Таблица 9

Первая цифра шифра	l_1 , м	h_1 , м	Вторая цифра шифра	$\alpha = \frac{P_1}{P_2}$	l_2 , м	Последняя цифра шифра (№ схемы)	h_2 , м	$h_1 : h_2$
1	4	4	1	1,2	4	1	2	0,9
2	5	10	2	1,3	5	2	0	0,8
3	6	9	3	1,4	6	3	0	0,7
4	7	8	4	1,5	7	4	0	0,6
5	8	7	5	1,6	8	5	0	0,5
6	9	6	6	1,7	9	6	0	1,2
7	10	5	7	1,8	10	7	0	1,4
8	11	3	8	1,9	11	8	4	1,5
9	12	11	9	2,0	12	9	5	1,6
0	13	12	0	2,5	13	0	6	1,8

Рекомендации по решению задач

Решению задачи должно предшествовать изучение темы 12.

Все предлагаемые рамы удобнее решать методом перемещений. Особенность расчета заключается в том, что внешние нагрузки действуют вдоль стоек, вызывая только их сжатие. Это отражается на эпюрах моментов:

- грузовая эпюра изгибающих моментов в этом случае отсутствует, следовательно, свободные члены канонических уравнений обратятся в нуль;

- единичные эпюры моментов для сжатых силами стоек будут иметь криволинейный характер, их построение следует проводить по специальным таблицам [1, 2, 3]. Для стержней не сжатых внешними силами эпюры моментов строят по обычным таблицам метода перемещений.

- коэффициенты канонических уравнений будут включать в себя некоторые функции $\varphi_n(v_i)$ и $\varphi_m(v_k)$, зависящие от критических параметров:

$$v_i = \sqrt{\frac{P_i h_i^2}{EI_i}}; \quad v_k = \sqrt{\frac{P_k h_k^2}{EI_k}},$$

где P_i и P_k – силы, действующие вдоль стоек h_i и h_k ; EI_i и EI_k – жесткости стоек.

По условию задачи силы P_i и P_k связаны между собой соотношением α , поэтому и параметры v_i и v_k окажутся связанными соотношением:

$$\frac{v_i}{v_k} = h_i \sqrt{\frac{P_i}{EI_i}} : h_k \sqrt{\frac{P_k}{EI_k}} = \frac{h_i}{h_k} \sqrt{\alpha \frac{EI_k}{EI_i}}.$$

Для нахождения $P_{кр}$ составляется уравнение устойчивости:

$$D = r_{11}r_{22} - r_{12}^2 = 0.$$

Это уравнение решается относительно v подбором в такой последовательности:

а) задаются значением v_k ;

б) по вычисленному соотношению критических параметров стоек определяется ν_i ;

в) по специальным таблицам определяются значения необходимых функций, входящих в коэффициенты уравнения устойчивости (функции $\varphi_n(\nu_i)$, $\varphi_m(\nu_k)$...). Таблицы можно найти в источнике [9];

г) найденные значения коэффициентов подставляют-ся в уравнение устойчивости.

Если данные значения функций не удовлетворяют уравнению устойчивости, то задаются другим значением ν_k и все вычисления повторяются. Эта операция повторяется до тех пор, пока принятые значения не будут удовлетворять уравнению устойчивости. Значения критических сил определяют по формулам:

$$P_{i_{кр}} = \frac{\nu_i^2 EI_i}{h_i^2} \quad \text{и} \quad P_{k_{кр}} = \frac{\nu_k^2 EI_k}{h_k^2} .$$

Вопросы для самоконтроля

1. Дайте определение понятия об устойчивой форме равновесного состояния системы.

2. Дайте определение о критическом состоянии системы.

3. Какие значения внешних сил называются критическими?

4. Что означает потеря системой устойчивости по I и по II роду соответственно?

5. Сформулируйте задачу Эйлера.

6. Укажите основные закономерности, существующие между различными формами потери устойчивости стержневых систем.

7. Перечислите основные факторы, оказывающие наиболее существенное влияние на величину критических значений внешних сил.

8. В чем состоит отличие коэффициентов канонических уравнений метода перемещений при расчете на устойчивость от классического расчета?

Задача 3.2. Расчёт рам на динамическое действие нагрузки

Задание. На плоской раме (рис. 9) установлен двигатель весом Q . При работе двигателя, вследствие неуравновешенности его частей, возникает центробежная сила инерции $P \sin \theta t$, амплитудное значение которой задано. Выбрав исходные данные для заданной рамы по табл. 10, требуется:

1) определить круговую частоту свободных вертикальных и горизонтальных колебаний, приняв раму как систему с двумя степенями свободы (собственный вес системы не учитывается);

2) определить динамическое воздействие вертикальной вибрационной силы $P \sin \theta t$:

а) принять частоту вертикальной возмущающей силы (θ с⁻¹) равной половине минимальной частоты собственных колебаний;

б) определить динамический коэффициент μ ;

в) построить эпюру изгибающих моментов с учетом динамического действия силы P .

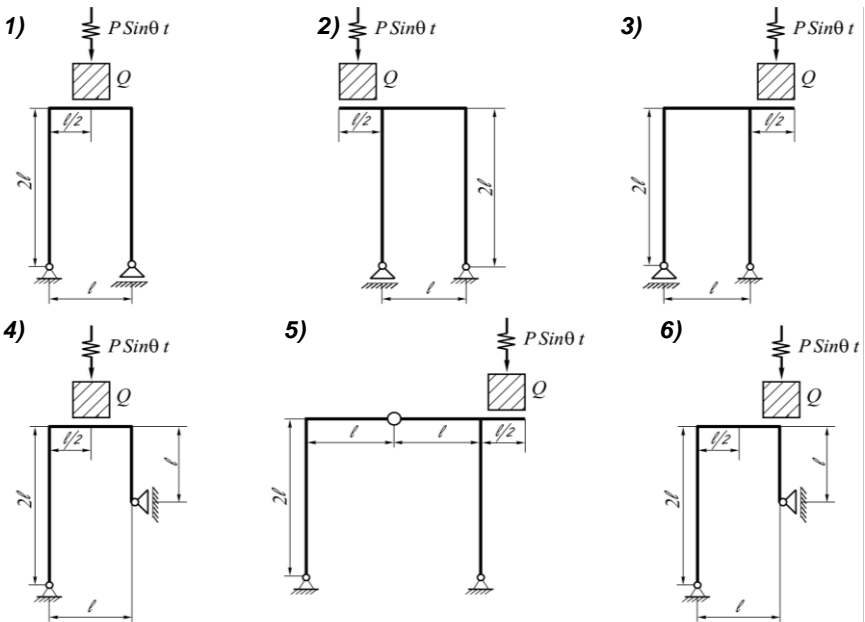


Рис. 9 (начало)

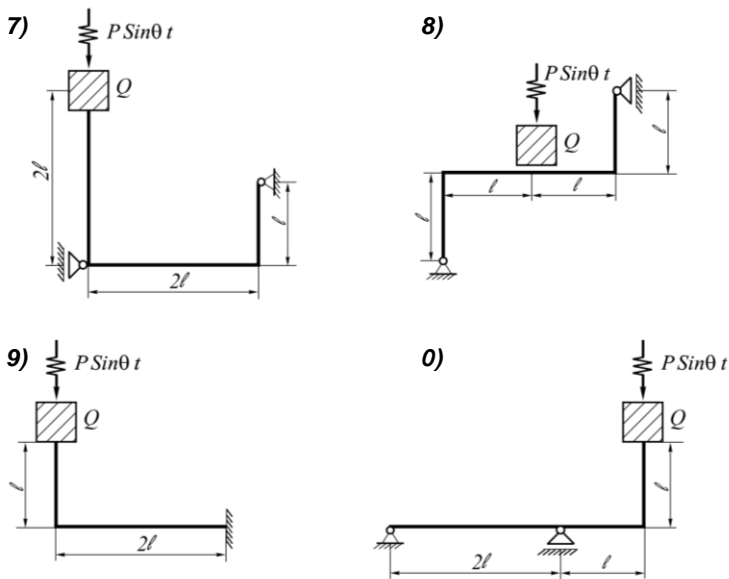


Рис. 9 (окончание)

Таблица 10

Первая цифра шифра	l , м	Q , кН	Вторая цифра шифра	P , кН	Последняя цифра шифра (№ схемы)	EI , кНм ²
1	2,0	15	1	1,0	1	20000
2	2,5	20	2	2,0	2	25000
3	3,0	22	3	2,5	3	22500
4	2,2	18	4	1,5	4	22000
5	2,4	25	5	1,2	5	23000
6	2,8	24	6	3,0	6	21000
7	2,1	21	7	1,8	7	24000
8	2,3	23	8	1,6	8	23500
9	1,8	17	9	2,2	9	24500
0	2,6	16	0	2,6	0	21500

Рекомендации по решению задач

Решению задачи должно предшествовать изучение темы 13.

Рекомендуемый алгоритм расчета состоит из двух этапов.

1. Расчет на собственные колебания:

1. Определить число динамических степеней свободы системы.

2. Записать частотное уравнение («вековое» уравнение).

Оно имеет вид биквадратного уравнения:

$$\begin{vmatrix} (\bar{\delta}_{11} - \bar{\lambda}_i) & \bar{\delta}_{11} \\ \bar{\delta}_{21} & (\bar{\delta}_{22} - \bar{\lambda}_i) \end{vmatrix} = (\bar{\delta}_{11} - \bar{\lambda}_i)(\bar{\delta}_{22} - \bar{\lambda}_i) - \bar{\delta}_{12}^2 = 0,$$

где $\bar{\lambda}_i = \frac{EI}{m_i \omega_i^2}$, ω_i – частота собственных колебаний.

3. Вычислить коэффициенты векового уравнения.

Коэффициентами являются перемещения от единичных сил инерции, возникающих при вертикальных и горизонтальных колебаниях массы ($m = Q/g$). Для определения перемещений необходимо построить эпюры изгибающих моментов от единичных сил, приложенных по направлению возможных колебаний массы (вращение груза относительно центра его массы не учитывается).

4. Решить вековое уравнение. Решение уравнения даст две собственные частоты (отрицательные значения ω_i не учитываются). Проверка правильности решения системы уравнений.

Возможные перемещения массы (вертикальное и горизонтальное) качественно определяют две формы колебаний с частотами ω_1 и ω_2 . При этом низшей (основной) частоте соответствует та форма колебаний, для которой $\bar{\delta}_{ii}$ больше, т.е. рама менее жесткая. Например, при решении векового уравнения получены частоты: $\omega_1 = 76 \text{ с}^{-1}$ и $\omega_2 = 610 \text{ с}^{-1}$, а перемещения от единичной вертикальной силы $\delta_{11} = 0,81/EI$ и от горизонтальной силы $\delta_{22} = 50/EI$. Это означает, что наименьшая частота $\omega_1 = 76 \text{ с}^{-1}$ соответствует горизонтальной форме колебаний.

5. Определить главные формы собственных колебаний.

Установить соотношение между амплитудами главных форм колебаний с частотами ω_1 и ω_2 . Для этого $\bar{\lambda}_1$ и $\bar{\lambda}_2$ подставить поочередно в любое частотное уравнение:

$$\begin{cases} (\bar{\delta}_{11} - \bar{\lambda}_i) a_1 + \bar{\delta}_{12} a_2 = 0 \\ \bar{\delta}_{21} a_1 + (\bar{\delta}_{22} - \bar{\lambda}_i) a_2 = 0. \end{cases}$$

6. Проверить ортогональность главных форм колебаний по формуле:

$$\sum m_i a_{ik} a_{jk} = 0,$$

где i – номер направления колебания (горизонтальное или вертикальное); k – номер формы колебания (совпадает с номером частоты).

II. Расчет на вынужденные колебания:

7. Определить частоту возмущающей силы:

$$\theta = 0,5\omega_i,$$

где ω – частота свободных вертикальных колебаний груза Q ; ω_1 – низшая частота свободных колебаний.

8. Определить силы инерции, возникающие при вертикальных и горизонтальных колебаниях массы:

$$\begin{cases} \left(\bar{\delta}_{11} - \frac{1}{m\theta^2} \right) B_1 + \bar{\delta}_{12} B_2 = -\delta_{1p} P \\ \bar{\delta}_{21} B_1 + \left(\bar{\delta}_{22} - \frac{1}{m\theta^2} \right) B_2 = -\delta_{2p} P. \end{cases}$$

9. Построить действительные эпюры изгибающих моментов, поперечной и продольной сил от динамического воздействия вибрационной силы $P \sin \theta t$, действия сил инерции и веса двигателя.

Здесь будет удобно использовать имеющиеся эпюры от единичных сил (вертикальной и горизонтальной).

Вопросы для самоконтроля

1. Поясните основные задачи динамической теории инженерных конструкций.

2. Перечислите виды динамических нагрузок.

3. Какое явление называется резонансом?

4. Какие колебания называются свободными или собственными?
5. Какие колебания называются вынужденными?
6. Дайте определение понятий круговой и фазовой частоты соответственно.
7. Дайте определение периода собственных и вынужденных колебаний.
8. Что называется числом собственных колебаний заданной системы.
9. Перечислите основные подходы, применяемые при решении задач динамики.
10. Сформулируйте условие ортогональности собственных колебаний.
11. Сформулируйте понятия собственные формы колебаний, собственные частоты колебаний.
12. Дайте определение коэффициента динамичности для системы с одной степенью свободы.

БИБЛИОГРАФИЧЕСКИЙ СПИСОК

1. Дарков, А.В. Строительная механика: учебник / А.В. Дарков, Н.Н. Шапошников. – 12-е изд., стер. – Санкт-Петербург: Лань, 2010. – 656 с. – Текст: непосредственный.

2. Константинов, И.А. Строительная механика: учебник/ И.А. Константинов, В.В. Лалин, И.И. Лалина. – Москва: Проспект, 2011. – 432 с. – Текст: непосредственный.

3. Кривошапко, С.Н. Строительная механика: лекции, семинары, расчетно-графические работы: учеб. пособие / С.Н. Кривошапко. – Москва: Высшая школа, 2008. – 391 с. – Текст: непосредственный.

4. Анохин, Н.Н. Строительная механика в примерах и задачах. Статически определяемые системы: в 2-х ч. Ч. 1; учеб. пособие / Н.Н. Анохин. – 2-е изд., перераб. и доп. – Москва: Изд-во АСВ, 2007. – 335 с. – Текст: непосредственный.

5. Анохин, Н.Н. Строительная механика в примерах и задачах. Статически неопределимые системы: в 2-х ч. Ч. 2; учеб. пособие / Н.Н. Анохин. – 2-е изд., перераб. и доп. – Москва: Изд-во АСВ, 2007. – 464 с. – Текст: непосредственный.

6. Саргсян, А.Е. Строительная механика. Основы теории с примерами расчетов: учебник / А.Е. Саргсян [и др.]; под ред. А.Е. Саргсяна. – 2-е изд., испр. и доп. – Москва: Высшая школа, 2000. – 416 с. – Текст: непосредственный.

7. Ботвиньева, И.П. Статически неопределимые рамы и балки: учеб. пособие / И.П. Ботвиньева; Норильский индустр. ин-т. – Норильск: НИИ, 2010. – 105 с. – Текст: непосредственный.

8. Ботвиньева, И.П. Расчет статически неопределимых рам методом перемещений: учеб. пособие / И.П. Ботвиньева; Норильский индустр. ин-т. – Норильск: НИИ, 2001. – 101 с. – Текст: непосредственный.

СОДЕРЖАНИЕ

Введение	3
Краткое содержание дисциплины	5
Порядок оформления контрольных работ.....	9
Расчетные работы.....	10
<i>Расчетная работа №1.</i> Определение усилий в статически определимых стержневых системах при неподвижной и подвижной нагрузках.....	10
<i>Расчетная работа №2.</i> Расчёт плоской статически неопределимой рамы.....	27
<i>Расчетная работа №3.</i> Расчёт рам на устойчивость и динамику.....	45
Библиографический список	54

Компьютерная верстка Т.В. Телелева

Темплан ФГБОУВО «ЗГУ» 2023 г., поз. 46. Подписано в печать 02.02.2023.
Формат 60x84 1/16. Бум. для копир.-мн.ап. Гарнитура *Bookman Old Style*.
Печать плоская. Усл.п.л. 3,5. Уч.-изд.л. 3,5. Тираж 30 экз. Заказ 21.

663310, Норильск, ул. 50 лет Октября, 7. E-mail: RIO@norvuz.ru

Отпечатано с готового оригинал-макета в отделе ЦИТ ФГБОУВО «ЗГУ»