

Дисциплина: «Введение в профиль»

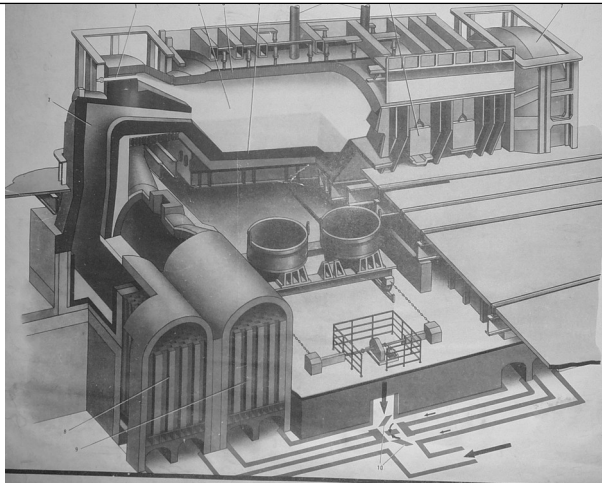
Направление подготовки **15.03.02 «Технологические машины и оборудование»**
Профили подготовки: **«Металлургические машины и оборудование»**

Перечень компетенций, формируемых дисциплиной:

Код компетенции	Содержание компетенции
ОПК	Общепрофессиональные компетенции
ОПК-1	способность к приобретению с большой степенью самостоятельности новых знаний с использованием современных образовательных и информационных технологий
ОПК-4	пониманием сущности и значения информации в развитии современного общества, способностью получать и обрабатывать информацию из различных источников, готовностью интерпретировать, структурировать и оформлять информацию в доступном для других виде
ПК	Профессиональные компетенции
ПК-6	способность разрабатывать рабочую проектную и техническую документацию, оформлять законченные проектно-конструкторские работы с проверкой соответствия разрабатываемых проектов и технической документации стандартам, техническим условиям и другим нормативным документам

Вариант 3

1. Какой агрегат показан на рисунке?	ОПК-1 ОПК-4 ПК-6
---	---------------------------------



1. Электродуговая печь
2. Электролизная ванна
3. Мартеновская сталеплавильная печь
4. Конвертер

2. Какого типа грузоподъемный кран показан на рисунке?

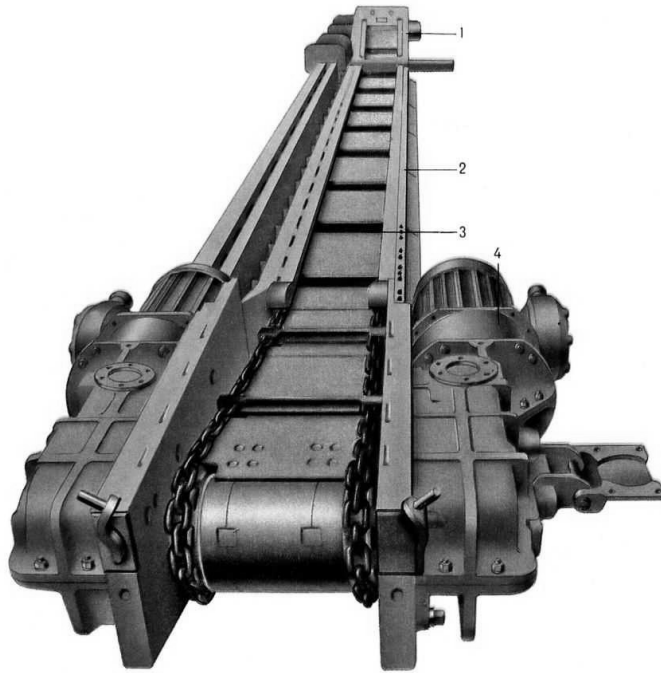


1. Башенный
2. Мостовой
3. Консольный
4. порталный

3. Какое оборудование показано на рисунке?

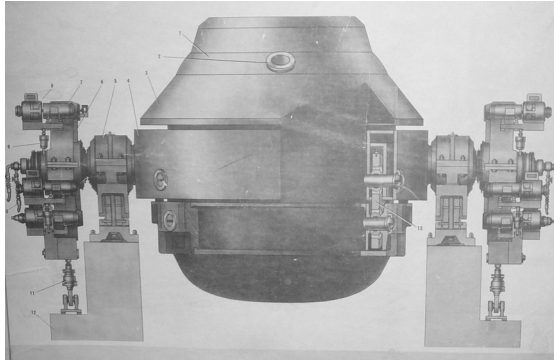
ОПК-1
ОПК-4
ПК-6

ОПК-1
ОПК-4
ПК-6



1. Подвесная дорога
2. Скребковый транспортер
3. Промывочная машина
4. Холодильная установка

4. Какой агрегат показан на рисунке?



1. Ковш
2. Вертикальный конвертер
3. Горизонтальный конвертер
4. Стационарная печь

ОПК-1
ОПК-4
ПК-6

ОЦЕНОЧНОЕ СРЕДСТВО
(тестирование)

Контролируемая компетенция

Вариант 2

1. Какое оборудование показано на рисунке?

ОПК-1
ОПК-4
ПК-6



1. Конвертер горизонтальный
2. Барабанная мельница
3. Классификатор
4. Грохот

2. Какие из перечисленных агрегатов относятся к металлургическим? (укажите два варианта ответа)

1. Конвертер
2. Микроволновая печь
3. Доменная печь
4. Автокран

ОПК-1
ОПК-4

3. Назовите два наименования оборудования, которые не относятся к металлургическому?

1. Разливочный ковш
2. Шлаковоз
3. Башенный кран
4. Бульдозер

ОПК-1
ОПК-4

ОЦЕНОЧНОЕ СРЕДСТВО
(тестирование)

Контролируемая компетенция

Вариант 1

1. Кто в начале XX века выявил на Таймыре сульфидные руды и месторождения каменного угля?

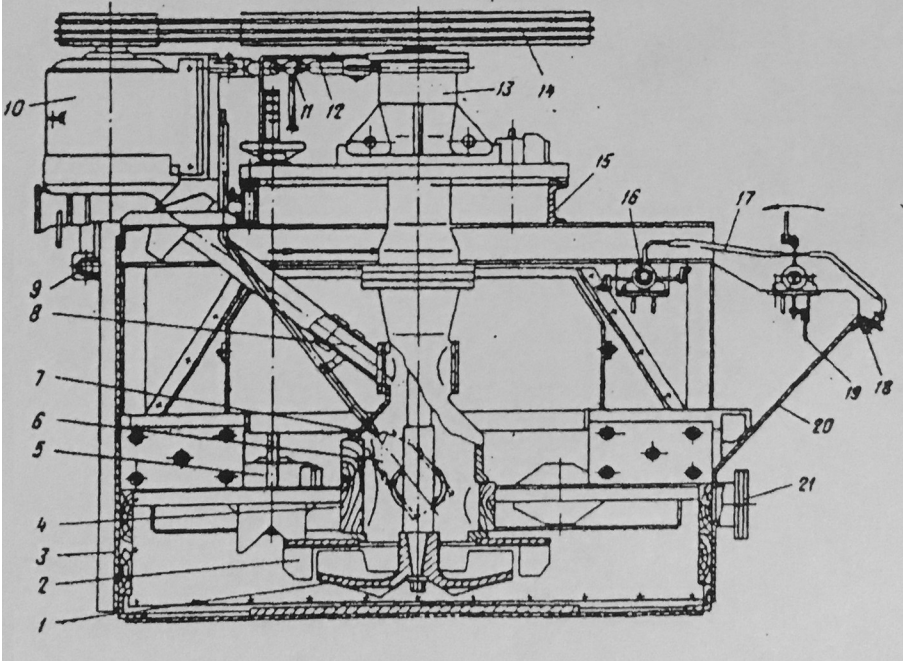
1. Н. Урванцев
2. А. Меддендорф
3. Ф. Шмидт
4. Д. Менделеев

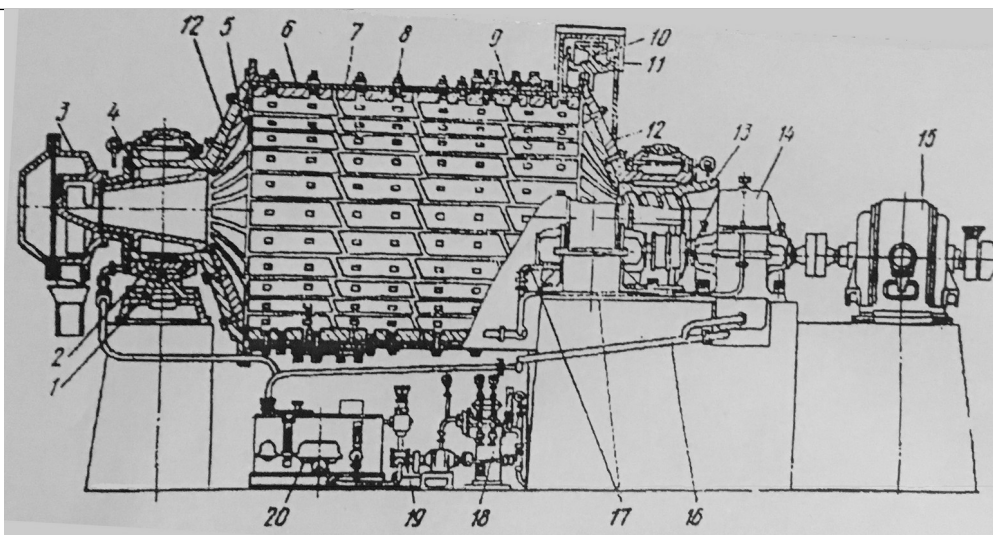
ОПК-1
ОПК-4

2. Первый директор Норильского комбината.

5. А. Завенягин

ОПК-1
ОПК-4

<p>6. М. Прохоров 7. В. Матвеев 8. Д. Хагажеев</p>	
<p>3. Сколько элементов таблицы Менделеева извлекают из руд на ЗФ ГМК «Норильский никель»? 9. Два 10.Шесть 11.Двадцать 12.Четырнадцать</p>	<p>ОПК-1 ОПК-4</p>
<p>4. Конструкция какого оборудования приведена на рисунке?</p>  <p>13.Мельница шаровая 14.Классификатор механический 15.Флотационная машина 16.Сепаратор механический</p>	<p>ОПК-1 ОПК-4 ПК-6</p>
<p>5. Какая марка меди является продукцией ЗФ ОАО ГМК «Норильский никель»? 17.МС-25 18.МТ-54 19.М-00К 20.М-42В</p>	<p>ОПК-1 ОПК-4</p>
<p>6. Что из перечисленного не является товарной продукцией ЗФ ОАО ГМК «Норильский никель»? 21.Медь электролитная 22.Цинк электролитный 23.Никель электролитный 24.Кобальт металлический</p>	<p>ОПК-1 ОПК-4</p>
<p>7. Конструкция какого оборудования приведена на рисунке?</p>	<p>ОПК-1 ОПК-4</p>



- 25. Окомкователь барабанный
- 26. Мельница шаровая
- 27. Трубчатая вращающаяся печь
- 28. Конвертер горизонтальный

8. Какая марка никеля является продукцией ЗФ ОАО ГМК «Норильский никель»?

- 29. Н-15
- 30. Н-1
- 31. Н-24
- 32. Н-32

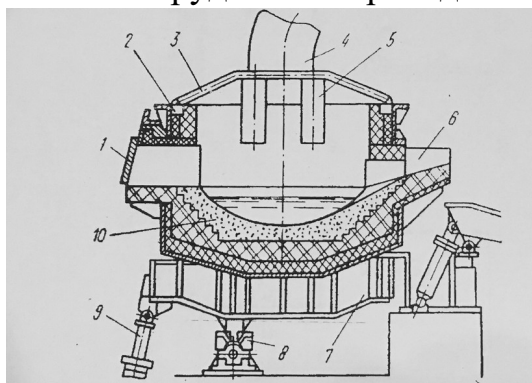
ОПК-1
ОПК-4

9. На обогатительных фабриках ЗФ ОАО ГМК «Норильский никель» какими минералами целенаправленно обогащается рудный концентрат?
(указать два варианта ответа)

- 33. Алюминием
- 34. Никелем
- 35. Кремнеземам
- 36. Медью

ОПК-1
ОПК-4

10. Конструкция какого оборудования приведена на рисунке?

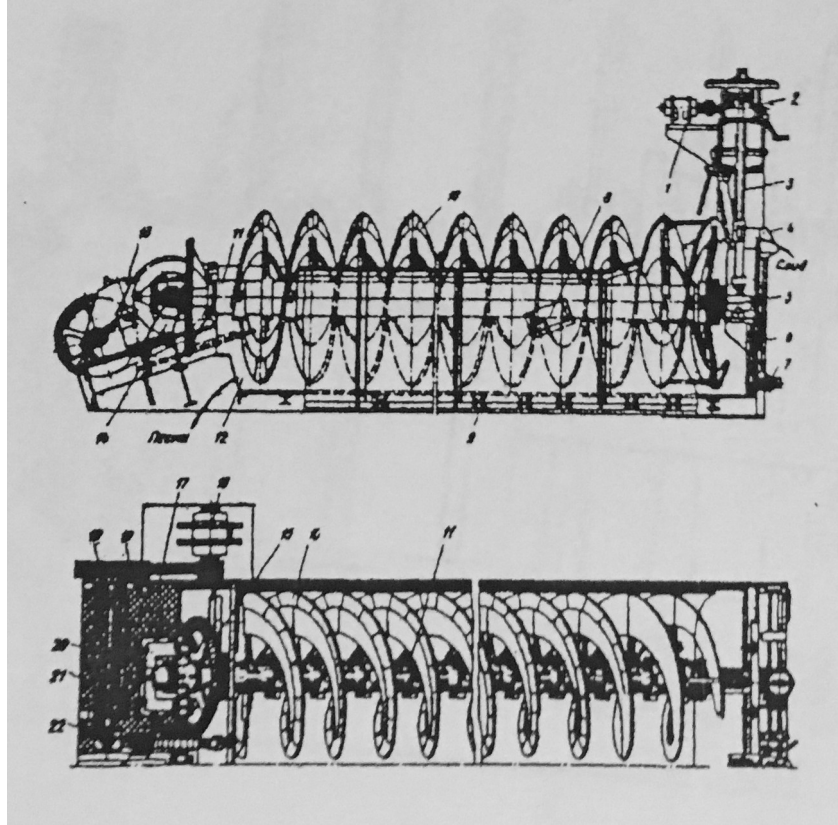


- 37. Печь РТП (рудно-термическая)
- 38. Печь электродуговая рафинировочная

ОПК-1
ОПК-4
ПК-6

<p>39.Карусельная разливочная машина 40.Ванна электролизная</p>	
<p>11.Какие из перечисленных агрегатов не относятся к металлургическим? 41.Конвертер 42.Микроволновая печь 43.Доменная печь 44.Дуговая электрическая печь</p>	<p>ОПК-1 ОПК-4</p>
<p>12.Назовите два наименования оборудования, которые относятся к металлургическому? 45.Разливочный ковш 46.Шлаковоз 47.Светофор 48.Сейф</p>	<p>ОПК-1 ОПК-4</p>

13. Конструкция какого оборудования приведена на рисунке?



- 49. Питатель винтовой
- 50. Смеситель лопастной
- 51. Классификатор механический
- 52. Вакуум-фильтр дисковый

ОПК-1
ОПК-4
ПК-6

14. Правильное название рудника медно-никелевых руд ЗФ
ОАО ГМК «Норильский никель»

- 53. Октябрьский
- 54. Ноябрьский
- 55. Декабрьский
- 56. Первомайский

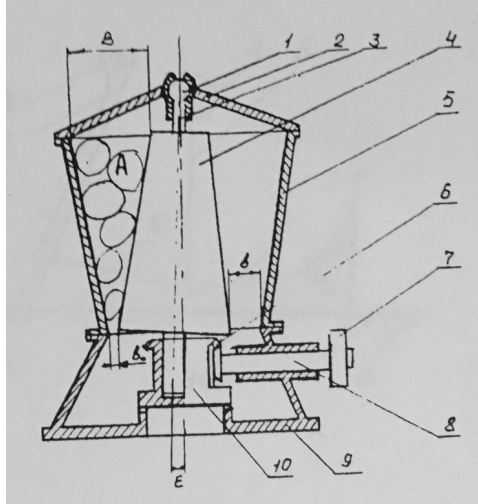
ОПК-1
ОПК-4

15. Что такое рудник?

- 57. Горная порода
- 58. Горное предприятие по добыче руды
- 59. Рудная печь
- 60. Подземная машина

ОПК-1
ОПК-4

16. Конструкция какого оборудования приведена на рисунке?



ОПК-1
ОПК-4
ПК-6

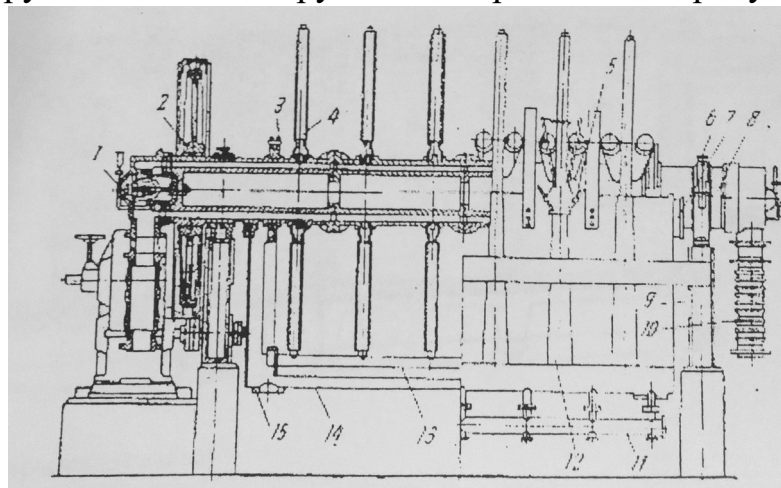
- 61. Дробилка конусная
- 62. Эксгаустер
- 63. Сгуститель с периферическим приводом
- 64. Машина флотационная механическая

17. Что такое «обогащение полезных ископаемых»?

- 65. Добавление полезных веществ в залежи полезных ископаемых
- 66. Совокупность процессов обработки минерального сырья, имеющих целью отделение полезных минералов от пустой породы.
- 67. Сортировка кусков руды по внешним признакам
- 68. Сортировка кусков руды по размерам и весу

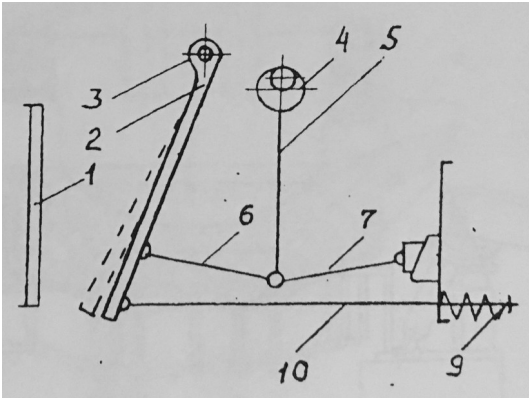
ОПК-1
ОПК-4

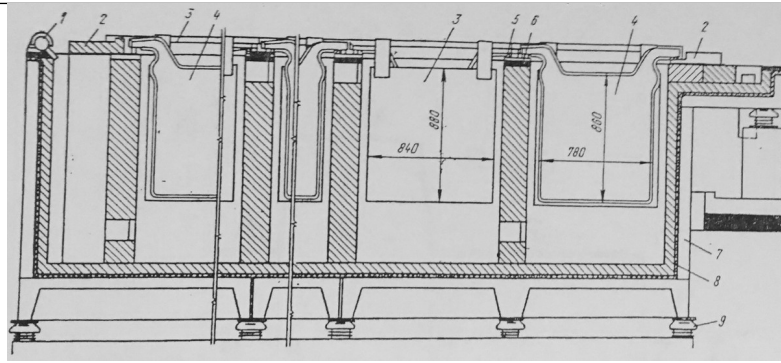
18. Конструкция какого оборудования приведена на рисунке?



ОПК-1
ОПК-4
ПК-6

- 69. Дробилка ударного действия
- 70. Вакуум-фильтр дисковый
- 71. Смеситель лопастной
- 72. Сепаратор магнитный

<p>19. В каком году вступила в строй талнахская обогатительная фабрика?</p> <p>73. 1975 74. 1972 75. 1979 76. 1981</p>	<p>ОПК-1 ОПК-4</p>
<p>20. В каком году вступила в строй норильская обогатительная фабрика?</p> <p>77. 1935 г 78. 1941 г 79. 1945 г 80. 1948 г</p>	<p>ОПК-1 ОПК-4</p>
<p>21. Конструкция какого оборудования приведена на рисунке?</p>  <p>81. Дробилка щековая 82. Смеситель лопастной 83. Грохот качающийся 84. Питатель пластинчатый</p>	<p>ОПК-1 ОПК-4 ПК-6</p>
<p>22. Укажите два правильных названия основных цехов медного завода ЗФ ОАО ГМК «Норильский никель»</p> <p>85. Сушильный цех 86. Стиральный цех 87. Плавильный цех 88. Прокатный цех</p>	<p>ОПК-1 ОПК-4</p>
<p>23. Укажите два правильных наименования продукции, которую производит надеждинский металлургический завод имени Б.И. Колесникова</p> <p>89. Электролитную медь 90. Медно-никелевый фанштейн 91. Электролитный никель 92. Анодную медь</p>	<p>ОПК-1 ОПК-4</p>
<p>24. Конструкция какого оборудования приведена на рисунке?</p>	<p>ОПК-1 ОПК-4 ПК-6</p>



- 93. Электролизная ванна
- 94. Отражательная печь
- 95. Печь рудно-термическая
- 96. Электродуговая рафинировочная печь

25. Какие из перечисленных машин не относятся к металлургическим?

- 97. Мостовой кран
- 98. Завалочная машина
- 99. Прокатный стан
- 100. Электровоз

ОПК-1
ОПК-4

Разработчик

С.С.Пилипенко