

Направление подготовки **08.03.01 «Строительство»**

Профили подготовки: «Промышленное и гражданское строительство»,
 «Теплогазоснабжение и вентиляция»,
 «Водоснабжение и водоотведение»

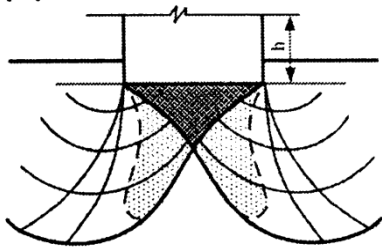
Перечень компетенций, формируемых дисциплиной:

Код компетенции	Содержание компетенции
ПК	Профессиональные компетенции
ПК-2	Владением методами проведения инженерных изысканий, технологией проектирования деталей и конструкций в соответствии с техническим заданием с использованием универсальных и специализированных программно-вычислительных комплексов и систем автоматизированных проектирования
ПК-3	Способностью проводить предварительное технико-экономическое обоснование проектных решений, разрабатывать проектную и рабочую техническую документацию, оформлять законченные проектно-конструкторские работы, контролировать соответствие разрабатываемых проектов и технической документации заданию, стандартам, техническим условиям и другим нормативным документам

ОЦЕНОЧНОЕ СРЕДСТВО (тестирование)	Контролируемая компетенция
Вариант 1	
<p>1. Проектирование оснований включает обоснованный расчетом выбор:</p> <p>а) типа основания (естественное или искусственное); б) типа, конструкции, материала и размеров фундаментов; в) мероприятий для уменьшения влияния деформаций оснований на эксплуатационную пригодность сооружений; г) нагрузок на основание; д) грузовых площадок</p>	<p>ПК-2 ПК-3</p>

<p>2. Виды нагрузок на основание. а) постоянные; б) временные; в) давление набухания; г) динамические; д) механические.</p>	<p>ПК-2 ПК-3</p>
<p>3. Основные геометрические параметры фундаментов. а) глубина заложения; б) ширина подошвы; в) толщина песчаной подушки; г) высота; д) длина</p>	<p>ПК-2 ПК-3</p>
<p>4. От каких факторов зависит выбор глубины заложения фундаментов. а) геологические и гидрогеологические условия; б) назначение здания; в) тип фундамента (монолитный, сборный); г) материал фундамента; д) способ возведения фундамента</p>	<p>ПК-2 ПК-3</p>
<p>5. Определить бытовое давление на глубине 10 м, если инженерно-геологический разрез следующий: 0-5 м суглинок, плотность 1,8 г/см³; 5-10 м песок, плотность 1,4 г/см³; а) 1,6 кг/см² (0,16 МПа); б) 1,8 кг/см² (0,18 МПа); в) 2,5 кг/см² (0,25 МПа); г) 3,2 кг/см² (0,32 МПа); д) 5,3 кг/см² (0,53 МПа);</p>	<p>ПК-2 ПК-3</p>
<p>6. Принципы устройства фундаментов на вечномерзлых грунтах а) сохранение грунтов в мерзлом состоянии; б) допускается оттаивание; в) применение только свайных фундаментов; г) применение столбчатых фундаментов; д) использование в качестве основания только скальных грунтов</p>	<p>ПК-2 ПК-3</p>
<p>7. В каких случаях допускается выбирать глубину заложения фундамента независимо от расчетной глубины промерзания грунтов. а) скальное основание; б) водонасыщенные пылеватые грунты; в) пластичные глины; г) супеси пылеватые; д) дисперсные грунты.</p>	<p>ПК-2 ПК-3</p>

<p>8. Назовите основные группы предельных состояний оснований.</p> <p>а) по несущей способности; б) по деформациям; в) по ползучести; г) по просадочности; д) по набуханию.</p>	<p>ПК-2 ПК-3</p>
<p>9. Какой величиной определяются границы сжимаемой толщи в основании сооружения</p> <p>а) дополнительное давление от сооружения; б) глубина заложения фундамента; в) глубина залегания подземных вод; г) мощность слоя сезонного оттаивания-промерзания грунтов; д) типом фундамента.</p>	<p>ПК-2 ПК-3</p>
<p>10. Какие типы фундаментов являются наиболее приемлемыми, если в основании сооружения до глубины 20 м залегают слабые грунты</p> <p>а) свайные; б) ленточные; в) столбчатые; г) железобетонные; д) деревянные.</p>	<p>ПК-2 ПК-3</p>
<p>11. Значения вертикальных напряжений по центральной оси фундамента (см. рис.) определяются по формуле $P_z = \alpha * p$, где коэффициент α зависит от</p> <div data-bbox="507 1227 877 1579" data-label="Diagram"> </div> <p>1) положение уровня грунтовых вод 2) жесткости и размеров фундамента 3) глубины расположения слоя и отношения сторон загруженной площадки 4) глубины заложения фундамента</p>	<p>ПК-2 ПК-3</p>
<p>12. С ростом нагрузки на основание (см. рис.) фаза сдвигов переходит в фазу</p>	<p>ПК-2 ПК-3</p>



- 1) затухающих деформаций грунта
- 2) зарождение зон пластических деформаций
- 3) прогрессирующего течения, с образованием поверхностей скольжения и выпора грунтов
- 4) упругих деформаций, соответствующих структурной прочности грунта

13. Метод эквивалентного слоя для определения осадок фундаментов разработал

ПК-2
ПК-3

- | | |
|---------------------|--------------------|
| 1) Цытович Н.А. | 2) Герсеванов Н.М. |
| 3) Соколовский В.В. | 4) Малышев В.М. |

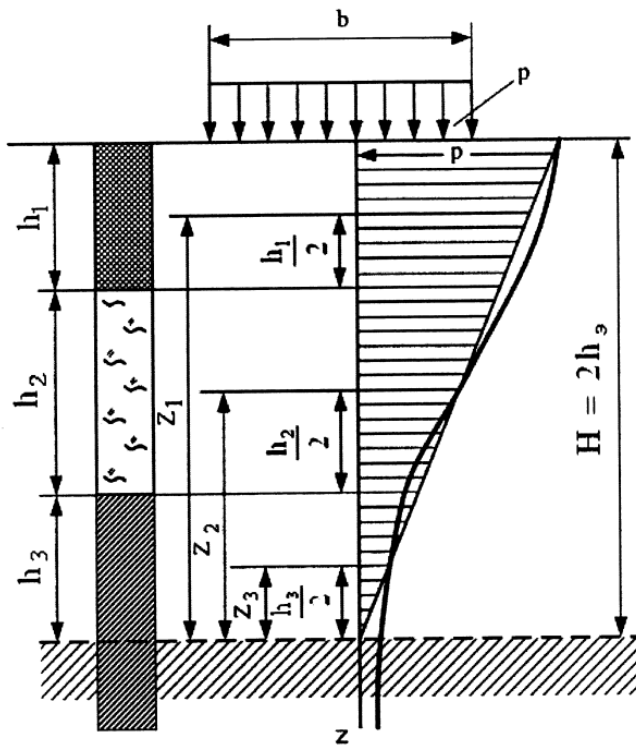
14. В соответствии с теорией консолидации осадка слоя грунта во времени (S_1) определяется с учетом полной стабилизированной осадки (S), $S_1 = S * U$, где U -, вычисляется по формуле $U = 1 - \frac{8}{\pi^2} (e^{-N} + \frac{1}{9} * e^{-9N} + \dots)$

ПК-2
ПК-3

- | | |
|------------------------------|---------------------------|
| 1) поровое давление в грунте | 2) коэффициент фильтрации |
| 3) градиент напора | 3) степень консолидации |

15. Осадка фундамента на слоистом основании по методу эквивалентного слоя определяется по формуле $S = h_y * m_{vm} * P$, где m_{vm} - средний

ПК-2
ПК-3



ВАРИАНТЫ ОТВЕТОВ:

- | | |
|-----------------------------|---|
| 1) модуль деформации грунта | 2) коэффициент бокового расширения грунта |
| 3) модуль упругости грунта | 4) коэффициент относительной сжимаемости грунта |

16. К факторам, обуславливающим нестабильность механических свойств мерзлых грунтов, относятся

- 1) изменение температуры грунтов в естественных условиях и под влиянием возведенных сооружений
- 2) изменение напряженного состояния в замерзающих, мерзлых и протаивающих грунтах под влиянием внутренних и внешних воздействий
- 3) время действия нагрузки, обуславливающее релаксацию напряжений (расслабление связей в грунте) и ползучесть мерзлых и протаивающих грунтов
- 4) суммарная льдистость, засоленность, плотность скелета грунта, влажность

17. Основными количественными характеристиками теплофизических свойств мерзлых грунтов являются

- 1) температура начала замерзания грунта, T_{bf} , °C
- 2) объемная теплоемкость C_{th} и C_f
- 3) коэффициент температуропроводности α
- 4) суммарная льдистость

ПК-2
ПК-3

ПК-2
ПК-3

<p>18. Коэффициент температуропроводности α – это ...</p> <ol style="list-style-type: none"> 1) удельный тепловой поток в грунте при единичном градиенте температур. 2) мерой скорости прогрева грунта 3) количество тепла, необходимое для повышения его температуры на 1°C 4) температура перехода грунта из талого состояния в мерзлое 	<p>ПК-2 ПК-3</p>
<p>19. Теплоемкость грунта – это ...</p> <ol style="list-style-type: none"> 1) удельный тепловой поток в грунте при единичном градиенте температур. 2) мерой скорости прогрева грунта 3) количество тепла, необходимое для повышения его температуры на 1°C 4) температура перехода грунта из талого состояния в мерзлое 	<p>ПК-2 ПК-3</p>
<p>20. Когда грунты представлены двумя слоями, резко отличающимися своими теплофизическими характеристиками, нормативная глубина сезонного протаивания $d_{th,n}$ рассчитывается по формуле ...</p> $1) d_{th,n} = d_{th,n}^{(2)} + d_1 \left(1 - \frac{d_{th,n}^{(2)}}{d_{th,n}^{(1)}}\right) \quad 2) d_{th,n} = d_{th,n}^{(3)} + d_1 \left(1 - \frac{d_{th,n}^{(3)}}{d_{th,n}^{(1)}}\right) + d_2 \left(1 - \frac{d_{th,n}^{(3)}}{d_{th,n}^{(1)}}\right)$ $3) d_{th,n} = \sqrt{\frac{2\lambda_{th}(T_{th,c} - T_{bf})t_{th,c}}{q_1} + \left(\frac{Q}{2q_1}\right)^2} - \frac{Q}{2q_1}$	<p>ПК-2 ПК-3</p>
<p>21. Вечномерзлые грунты основания используются в оттаянном или оттаивающем состоянии применяют при грунтах</p> <ol style="list-style-type: none"> 1) при любых грунтах, которые при оттаивании малосжимаемы (сыпучемерзлые: крупнообломочные, гравелисто-галечниковые) 2) при небольшой мощности слоя вечномерзлого грунта или если мерзлые грунты представлены перелетками 3) при глубоком залегании скальных пород 4) с залеганием фундаментов ниже расчетной зоны оттаивания 	<p>ПК-2 ПК-3</p>
<p>22. При однородных по составу, вечномерзлых грунтах несущую способность основания висячей свай допускается определять по формуле:</p> <ol style="list-style-type: none"> 1) $F_u = \gamma_t \gamma_c (RA + R_{af} A_{af})$ 2) $F_u = \gamma_t \gamma_c \left(RA + \sum_{i=1}^n R_{af,i} A_{af,i} \right)$ 3) $F \leq F_u / \gamma_n$ 	<p>ПК-2 ПК-3</p>

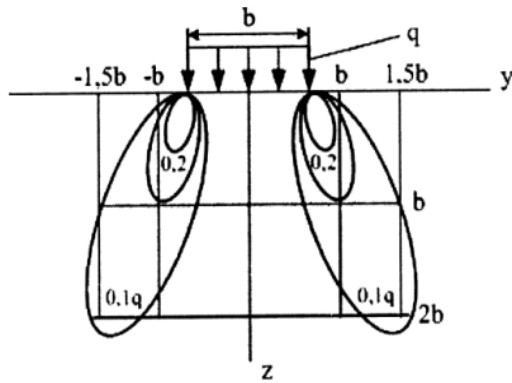
<p>4) $F_u = \gamma_t \gamma_c \left(R_A + \sum R_{af,I} A_{af,I} \right)$</p>	
<p>23. Основные показатели механических свойств мерзлых грунтов...</p> <p>1) прочностные показатели (сопротивление сжатию, сдвигу, смерзанию) 2) криогенные текстуры 3) суммарная льдистость 4) модули деформации грунтов в мерзлом и талом состоянии</p>	<p>ПК-2 ПК-3</p>
<p>24. Модуль общей деформации грунта E_0 определяется с помощью прессиометра по формуле(где ν - коэффициент Пуассона; λ - коэффициент прессиометрии; Δd - приращение диаметра рабочей камеры прессиометра от изменения давления ΔP)</p> <p>1) $(1 + \nu) * \lambda * \Delta P / \Delta d$ 2) $\lambda * \Delta P / (1 + \nu) \Delta d$ 3) $\Delta P * \Delta d / (1 + \nu) * \lambda$ 4) $(1 + \nu) * \lambda * \Delta P * \Delta d$</p>	<p>ПК-2 ПК-3</p>

<p>25.</p> <p>Вертикальное сжимающее напряжение в грунте σ_z в точке на глубине z от нескольких вертикальных сосредоточенных сил P_1, P_2, P_3 равно ... (где k_i – коэффициент, зависящий от z и r_i; r_i – расстояние от точки до линии действия силы P_i; P_{max} – наибольшая из сил P_1, P_2, P_3).</p> <p>ВАРИАНТЫ ОТВЕТОВ:</p> <p>1) $\sum \frac{1}{k_i} \cdot \frac{\sum P_i}{z^2}$</p> <p>2) $\sum k_i \cdot \frac{P_i}{z^2}$</p> <p>3) $\sum k_i \cdot \frac{P_{max}}{z^2}$</p> <p>4) $\sum k_i \cdot \frac{\sum P_i}{\sum z^2}$</p>	<p>ПК-2 ПК-3</p>
Вариант 2	
<p>1. Что понимается под термином основание сооружения</p> <p>а) толща грунтов воспринимающая нагрузки от сооружения; б) подошва фундамента; в) подземная конструкция сооружения; г) любые горные породы; д) высокопрочные грунты</p>	<p>ПК-2 ПК-3</p>
<p>2. Основные геометрические параметры фундаментов.</p> <p>а) толщина песчаной подушки; б) длина; в) ширина подошвы; г) высота; д) глубина заложения</p>	<p>ПК-2 ПК-3</p>
<p>3. Виды нагрузок на основание.</p> <p>а) постоянные; б) давление набухания; в) динамические; г) временные; д) механические</p>	<p>ПК-2 ПК-3</p>
<p>4. Определить бытовое давление на глубине 10 м, если инженерно-геологический разрез следующий: 0-5 м суглинок, плотность 1,8 г/см³; 5-10 м песок, плотность 1,4 г/см³;</p> <p>а) 2,5 кг/см² (0,25 МПа); б) 1,8 кг/см² (0,18 МПа); в) 2,2 кг/см² (0,22 МПа); г) 1,6 кг/см² (0,16 МПа);</p>	<p>ПК-2 ПК-3</p>

д) 2,5 кг/см ² (0,25 МПа).	
<p>5. Какие факторы определяют глубину заложения фундаментов.</p> <p>а) материал фундамента; б) способ возведения фундамента; в) геологические и гидрогеологические условия; г) назначение здания; д) тип фундамента (монолитный, сборный).</p>	<p>ПК-2 ПК-3</p>
<p>6. В каких случаях допускается выбирать глубину заложения фундамента независимо от расчетной глубины промерзания грунтов.</p> <p>а) высокодисперсные грунты; б) скальные грунты; в) водонасыщенные пылеватые грунты; г) пластичные глины; д) влажные суглинки</p>	<p>ПК-2 ПК-3</p>
<p>7. Назовите основные группы предельных состояний оснований.</p> <p>а) по несущей способности; б) по давлению набухания; в) по деформациям; г) по ползучести; д) по просадочности</p>	<p>ПК-2 ПК-3</p>
<p>8. Какой величиной определяются границы сжимаемой толщи в основании сооружения</p> <p>а) глубина заложения фундамента; б) мощность сезонного оттаивания-промерзания грунтов, в) дополнительное давление от сооружения; г) глубина залегания подземных вод; д) тип фундамента.</p>	<p>ПК-2 ПК-3</p>
<p>9. Какими способами определяется несущая способность одиночной сваи и столбчатых фундаментов</p> <p>а) расчетом; б) непосредственными испытаниями; в) физическим моделированием; г) определением прочности фундамента; д) методом аналогии.</p>	<p>ПК-2 ПК-3</p>

<p>10. Принципы устройства фундаментов на вечномёрзлых грунтах</p> <p>а) использование в качестве основания только скальных грунтов; б) допускается оттаивание; в) применение только свайных фундаментов; г) столбчатые фундаменты с увеличенной подошвой; д) сохранение грунтов в мерзлом состоянии.</p>	<p>ПК-2 ПК-3</p>
<p>11. При действии местной нагрузки на грунт (см. рис.) I фаза напряженного состояния (отрезок ОС) соответствует фазе</p> <div data-bbox="507 510 880 837" data-label="Figure"> </div> <p>1) исчерпания несущей способности грунта 2) уплотнения грунта 3) сдвигов 4) прогрессирующих деформаций</p>	<p>ПК-2 ПК-3</p>
<p>12. Начальная критическая нагрузка – это давление, соответствующее</p> <p>1) началу фазы уплотнения 2) фазе сдвигов 3) фазе выпирания 4) концу фазы уплотнения</p>	<p>ПК-2 ПК-3</p>
<p>13.</p>	<p>ПК-2 ПК-3</p>

На рисунке показаны изолинии _____ от распределенной полосовой нагрузки.



ВАРИАНТЫ ОТВЕТОВ:

- | | |
|--|--|
| 1) напряжений σ_{zq} от веса грунта | 2) нормальных горизонтальных напряжений σ_y |
| 3) нормальных вертикальных напряжений σ_z | 4) касательных напряжений τ_{xy} |

14. Предельный угол откоса грунта ($c = 0$; $\varphi \neq 0$) (см. рис.) α равен значению.....

- 1) угла $(45^\circ + \varphi/2)$
- 2) угла внутреннего трения
- 3) угла $(90^\circ - \varphi)$
- 4) угла $(45^\circ - \varphi/2)$

ПК-2
ПК-3

15. Модуль общей деформации грунта E_0 определяется по результатам штамповых испытаний по формуле (где ν – коэффициент Пуассона; ω – безразмерный коэффициент, зависящий от формы подошвы штампа; d – диаметр штампа; ΔS – приращение осадки от изменения давления Δp).

- $(1 - \nu^2) \cdot \omega \cdot d \cdot \frac{\Delta p}{\Delta S}$
- $\frac{\omega \cdot \Delta p}{(1 - \nu^2) \cdot d \cdot \Delta S}$
- $(1 - \nu^2) \cdot \omega \cdot \frac{\Delta p}{d \cdot \Delta S}$
- $\frac{\omega \cdot d \cdot \Delta p}{(1 - \nu^2) \cdot \Delta S}$

ПК-2
ПК-3

<p>16. Предельное сопротивление сдвигу τ пред связных грунтов равно</p> <p>(где, σ – нормальное давление; φ – угол внутреннего трения; c – удельное сцепление)</p> <ol style="list-style-type: none"> 1) $\sigma \operatorname{tg} \varphi$ 2) $\sigma/\operatorname{tg} \varphi$ 3) $(\sigma + c) \operatorname{tg} \varphi$ 4) $\sigma \operatorname{tg} \varphi + c$ 	<p>ПК-2 ПК-3</p>
<p>17. В соответствии с теорией консолидации осадка слоя грунта во времени (S_1) определяется с учетом полной стабилизированной осадки (S), $S_1 = S \cdot U$, где U -, вычисляется по формуле $U = 1 - \frac{8}{\pi^2} (e^{-N} + \frac{1}{9} e^{-9N} + \dots)$</p> <ol style="list-style-type: none"> 1) поровое давление в грунте 2) коэффициент фильтрации грунта 3) градиент напора 4) степень консолидации 	<p>ПК-2 ПК-3</p>
<p>18. Деформационные и прочностные характеристики грунтов для расчета мерзлых оснований по деформациям и несущей способности используются.....</p> <ol style="list-style-type: none"> 1) коэффициент сжимаемости мерзлого грунта δ_f; расчетное давление R и сопротивление мерзлого грунта или грунтового раствора сдвигу по поверхности смерзания R_{af} и R_{sh} 2) коэффициент оттаивания A_{th} и сжимаемости δ оттаивающего грунта и его относительная осадка ξ_{th} 3) коэффициент фильтрации, гидравлический градиент, дебит 	<p>ПК-2 ПК-3</p>
<p>19. Основные показатели механических свойств мерзлых грунтов...</p> <ol style="list-style-type: none"> 1) прочностные показатели (сопротивление сжатию, сдвигу, смерзанию) 2) криогенные текстуры 3) суммарная льдистость 4) модули деформации грунтов в мерзлом и талом состоянии 	<p>ПК-2 ПК-3</p>
<p>20. Вечномерзлые грунты основания используются в оттаянном или оттаивающем состоянии применяют при грунтах</p> <ol style="list-style-type: none"> 1) при любых грунтах, которые при оттаивании малосжимаемы (сыпучемерзлые: крупнообломочные, гравелисто-галечниковые) 2) при небольшой мощности слоя вечномерзлого грунта или если мерзлые грунты представлены перелетками 3) при глубоком залегании скальных пород 	<p>ПК-2 ПК-3</p>

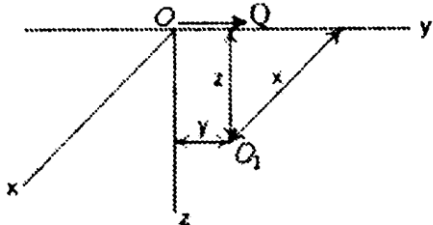
4) с залеганием фундаментов ниже расчетной зоны оттаивания	
<p>21. Минимальная глубина заложения фундаментов зависит от (выберите правильный ответ):</p> <p>1) типа фундамента 2) расчетной глубины d_{th} оттаивания грунта 3) строения зоны мерзлоты 4) вида грунта</p>	<p>ПК-2 ПК-3</p>
<p>22. Несущая способность основания F_u, кН (кгс), вертикально нагруженной висячей (вмороженной) сваи или столбчатого фундамента определяется по формуле (31) СНиП 2.02.04-88.....</p> <p>1) $F_u = \gamma_t \gamma_c (RA + \sum R_{af,I} A_{af,I})$ 2) $F_u = \gamma_t \gamma_c (RA + R_{af} A_{af})$ 3) $F \leq F_u / \gamma_n$</p>	<p>ПК-2 ПК-3</p>
<p>23. Основным типом фундамента при строительстве с сохранением грунтов в мерзлом состоянии являются ...</p> <p>1) Железобетонные столбчатые фундаменты 2) Столбчатые 3) свайные 4) монолитные</p>	<p>ПК-2 ПК-3</p>
<p>24. Значение γ_t - температурного коэффициента, учитывающего изменение температуры грунтов основания в период строительства и эксплуатации сооружения зависят от</p> <p>1) пластичномерзлого состояниям грунта 2) твердомерзлого состояниям грунта 3) теплоемкости грунта 4) температуропроводимости грунта</p>	<p>ПК-2 ПК-3</p>
<p>25. Составляющую осадки основания s_p, м (см), при расчетной схеме в виде линейно-деформируемого слоя конечной толщины следует определять по формуле</p> <p>1) $s_p = p_0 b k_n \sum_{i=1}^n \delta_i k_{\mu,i} (k_i - k_{i-1})$ 2) $s = s_{p,th} + s_{ad}$ $s_{p,th} + s_{ad} \leq s_u$</p>	<p>ПК-2 ПК-3</p>
Вариант 3	

<p>1. Виды нагрузок на основание. а) давление набухания; б) временные; в) динамические; г) постоянные; д) механические.</p>	<p>ПК-2 ПК-3</p>
<p>2. Проектирование оснований включает обоснованный расчетом выбор: а) типа основания (естественное или искусственное); б) типа, конструкции, материала и размеров фундаментов; в) грузовых площадок; г) нагрузок на основание; д) мероприятий для уменьшения влияния деформаций оснований на эксплуатационную пригодность сооружений;</p>	<p>ПК-2 ПК-3</p>
<p>3. Определить бытовое давление на глубине 10 м, если инженерно-геологический разрез следующий: 0-5 м суглинок, плотность 2,0 г/см³; 5-10 м песок, плотность 1,4 г/см³;</p> <p>а) 1,6 кг/см² (0,16 МПа); б) 1,8 кг/см² (0,18 МПа); в) 2,5 кг/см² (0,25 МПа); г) 1,7 кг/см² (0,17 МПа); д) 5,3 кг/см² (0,53 МПа);</p>	<p>ПК-2 ПК-3</p>
<p>4. Основные геометрические параметры фундаментов. а) глубина заложения; б) ширина подошвы; в) толщина песчаной подушки; г) высота; д) длина</p>	<p>ПК-2 ПК-3</p>
<p>5. От каких факторов зависит выбор глубины заложения фундаментов.</p> <p>а) геологические и гидрогеологические условия; б) назначение здания; в) тип фундамента (монолитный, сборный); г) материал фундамента; д) способ возведения фундамента</p>	<p>ПК-2 ПК-3</p>
<p>6. Принципы устройства фундаментов на вечномерзлых грунтах</p> <p>а) сохранение грунтов в мерзлом состоянии; б) применение столбчатых фундаментов; в) применение только свайных фундаментов; г) допускается оттаивание; д) использование в качестве основания только скальных грунтов.</p>	<p>ПК-2 ПК-3</p>

<p>7. В каких случаях допускается выбирать глубину заложения фундамента независимо от расчетной глубины промерзания грунтов.</p> <p>а) дисперсные грунты; б) водонасыщенные пылеватые грунты; в) пластичные глины; г) супеси пылеватые; д) скальное основание.</p>	<p>ПК-2 ПК-3</p>
<p>8. Назовите основные группы предельных состояний оснований.</p> <p>а) по ползучести; б) по деформациям; в) по несущей способности; г) по просадочности; д) по набуханию.</p>	<p>ПК-2 ПК-3</p>
<p>9. Какой величиной определяются границы сжимаемой толщи в основании сооружения</p> <p>а) дополнительное давление от сооружения; б) глубина заложения фундамента; в) глубина залегания подземных вод; г) мощность слоя сезонного оттаивания-промерзания грунтов; д) типом фундамента.</p>	<p>ПК-2 ПК-3</p>
<p>10. Какие типы фундаментов являются наиболее приемлемыми, если в основании сооружения до глубины 20 м залегают слабые грунты</p> <p>а) железобетонные; б) ленточные; в) столбчатые; г) свайные; д) деревянные.</p>	<p>ПК-2 ПК-3</p>
<p>11. Деформационные и прочностные характеристики грунтов для расчета мерзлых оснований по деформациям и несущей способности используются.....</p> <p>1) коэффициент сжимаемости мерзлого грунта δ_f; расчетное давление R и сопротивление мерзлого грунта или грунтового раствора сдвигу по поверхности смерзания R_{af} и R_{sh} 2) коэффициент оттаивания A_{th} и сжимаемости δ оттаивающего грунта и его относительная осадка ξ_{th} 3) коэффициент фильтрации, гидравлический градиент, дебит</p>	<p>ПК-2 ПК-3</p>

<p>12. Для пластичномерзлых грунтов характерно</p> <ol style="list-style-type: none"> 1) Видимые ледяные кристаллы и прослойки 2) Льда в порах не видно; иногда (при рассмотрении под лупу) лед наблюдается в виде мелких кристаллов 3) Иногда видны редкие блестящие кристаллы льда 	<p>ПК-2 ПК-3</p>
<p>13. Дополнительными характеристиками мерзлых грунтов, используемыми в расчетах, по сравнению с обычными талыми грунтами являются</p> <ol style="list-style-type: none"> 1) засоленность 2) степень заполнения объема пор мерзлого грунта льдом и незамерзшей водой 3) криогенная текстура 4) плотность скелета мерзлого грунта 	<p>ПК-2 ПК-3</p>
<p>14. Основными количественными характеристиками теплофизических свойств мерзлых грунтов являются</p> <ol style="list-style-type: none"> 1) температура начала замерзания грунта, $T_{bf}, ^\circ C$ 2) объемная теплоемкость C_{th} и C_f 3) коэффициент температуропроводности α 4) суммарная льдистость 	<p>ПК-2 ПК-3</p>
<p>15. Коэффициент температуропроводности α – это ...</p> <ol style="list-style-type: none"> 1) удельный тепловой поток в грунте при единичном градиенте температур. 2) мерой скорости прогрева грунта 3) количество тепла, необходимое для повышения его температуры на $1^\circ C$ 4) температура перехода грунта из талого состояния в мерзлое 	<p>ПК-2 ПК-3</p>
<p>16. Когда грунты представлены двумя слоями, резко отличающимися своими теплофизическими характеристиками, нормативная глубина сезонного протаивания $d_{th,n}$ рассчитывается по формуле ...</p> $1) d_{th,n} = d_{th,n}^{(2)} + d_1 \left(1 - \frac{d_{th,n}^{(2)}}{d_{th,n}^{(1)}}\right) \quad 2) d_{th,n} = d_{th,n}^{(3)} + d_1 \left(1 - \frac{d_{th,n}^{(3)}}{d_{th,n}^{(1)}}\right) + d_2 \left(1 - \frac{d_{th,n}^{(3)}}{d_{th,n}^{(1)}}\right)$ $3) d_{th,n} = \sqrt{\frac{2\lambda_{th}(T_{th,c} - T_{bf})t_{th,c}}{q_1} + \left(\frac{Q}{2q_1}\right)^2} - \frac{Q}{2q_1}$	<p>ПК-2 ПК-3</p>
<p>17. Для оттаивания вечномерзлых грунтов не используют</p> <ol style="list-style-type: none"> 1) Сваи Лонга 2) паровые иглы 3) гидрооттаивание 4) электропрогрев 	<p>ПК-2 ПК-3</p>

<p>18. Основным типом фундамента при строительстве с сохранением грунтов в мерзлом состоянии являются ...</p> <ol style="list-style-type: none"> 1) железобетонные столбчатые фундаменты 2) столбчатые 3) свайные 4) монолитные 	<p>ПК-2 ПК-3</p>
<p>19. По способу погружения в вечномерзлый грунт сваи подразделяются на ...</p> <ol style="list-style-type: none"> 1) буроопускные 2) бурозабивные 3) опускные 4) сваи стойки 	<p>ПК-2 ПК-3</p>
<p>20. Выбор рациональной конструкции фундамента определяется...</p> <ol style="list-style-type: none"> 1) внешними нагрузками 2) температурными условиями грунтов 3) несущей способностью мерзлого грунта 4) экономической целесообразностью 	<p>ПК-2 ПК-3</p>
<p>21. Гидравлический градиент I равен, где $H_2 - H_1$ –потери напора; L –длина пути фильтрации; γ_w – удельный вес воды</p> <ol style="list-style-type: none"> 1) $(H_2 - H_1) / L$ 2) $(H_2 - H_1) * L$ 3) $(H_2 - H_1) * \gamma_w$ 4) $(H_2 - H_1) / \gamma_w$ 	<p>ПК-2 ПК-3</p>
<p>22. Для получения более точных решений в задачах механики грунтов разработано применение численного метода.....</p> <ol style="list-style-type: none"> 1) наименьших квадратов 2) угловых точек 3) конечных элементов 4) эквивалентного слоя 	<p>ПК-2 ПК-3</p>
<p>23. Нейтральное давление в водонасыщенном грунте характеризует давление в</p> <ol style="list-style-type: none"> 1) растительном слое грунта на площадке 2) порах 3) грунте от p 4) скелете грунта 	<p>ПК-2 ПК-3</p>

<p>24. Расчетное сопротивление грунта R – это</p> <ol style="list-style-type: none"> 1) давление на грунт, не превышающее его структурной прочности 2) давление, вызванное нагрузкой от фундамента 3) предел давления, до которого допустимо применение теории линейной деформации грунта 4) давление, вызывающее выпирание грунта 	<p>ПК-2 ПК-3</p>
<p>25. Вертикальное сжимающее напряжение в грунте σ'_z в точке O_1 от сосредоточенной силы Q, приложенной в точке O на поверхности параллельно ей (см. рис.), равно</p> <p>(где, κ^1 – коэффициент зависящий от координат точки O_1 в полупространстве)</p> <div style="text-align: center;">  </div> <ol style="list-style-type: none"> 1) $\sigma'_z = \kappa^1 Q$ 2) $\sigma'_z = \sqrt{\kappa^1}$ 3) $\sigma'_z = \sqrt{2\kappa^1}$ 4) $\sigma'_z = (1 + \kappa^1) Q$ 	<p>ПК-2 ПК-3</p>

Разработчик

доц., к. г.-мин. н. Мирошникова Л.К.

Ключ к тестам по дисциплине
«Основания и фундаменты»

ПЕ-15

ПЕ-16

№	1	2	3
1	а,б,в	а	б,г
2	а,б	в,д	а,б,д
3	а,б	а,г	г
4	а,б	г	а,б
5	а	в,г	а,б
6	а,б	б	а,г
7	а	а,в	д
8	а,б	в	в,б
9	а	а,б	а
10	а	б,д	г
11	1	2	1
12	3	4	3
13	3	4	1,2,4
14	1	2	1,2,3
15	3	1	2
16	4	4	2
17	1,2,3	3	1
18	1,2,3	1	3
19	2	1,4	1,2,3
20	3	1,2	1,2,3
21	1	1,2	1
22	1,2	2	2,4
23	1	3	2
24	1,4	1,2	1
25	1	1	1

ПК-2, ПК-3