

Документ подписан посредством электронной подписи  
Информация о владельце:  
ФИО: Игнатенко Виталий Иванович  
Должность: Проректор по образовательной деятельности и качеству образования  
Дата подписания: 19.04.2023 13:35:18  
Уникальный программный ключ:  
a49ae347af5448d45d7e7e1e4f9659d8100ba78

**Федеральное государственное бюджетное образовательное учреждение высшего образования**

**Норильский государственный индустриальный институт**

**Кафедра «Технологические машины и оборудование»**

**дисциплина «Технологические линии и комплексы металлургических производств»**

Направление подготовки	<b>15.03.02 "Технологические машины и оборудование"</b>
Профиль подготовки	<i>"Металлургические машины и оборудование"</i>

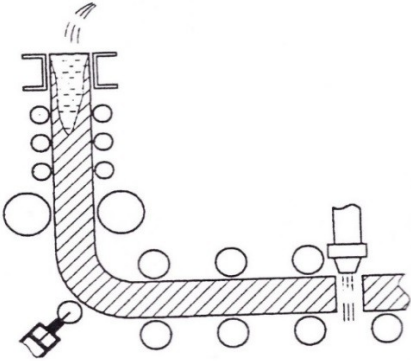
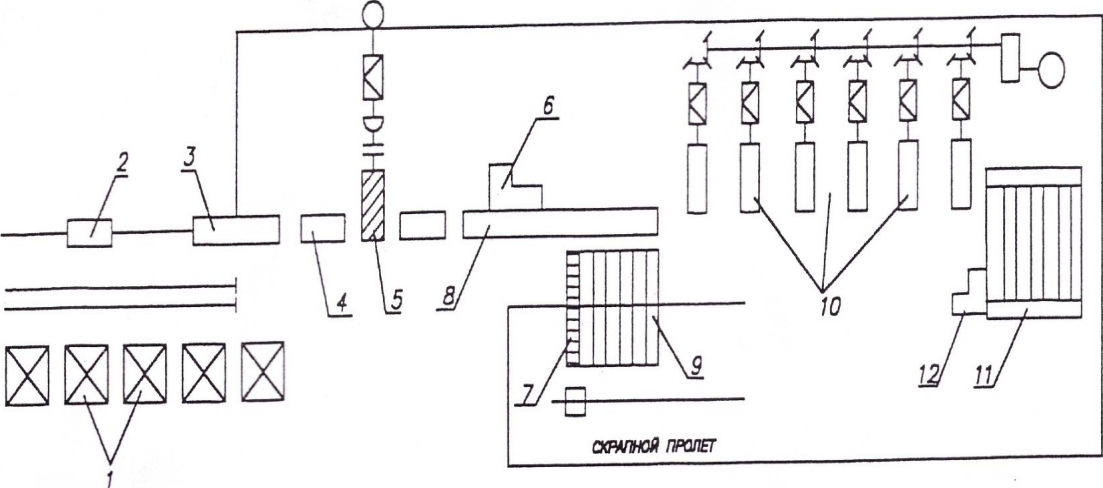
**Перечень компетенций, формируемых дисциплиной:**

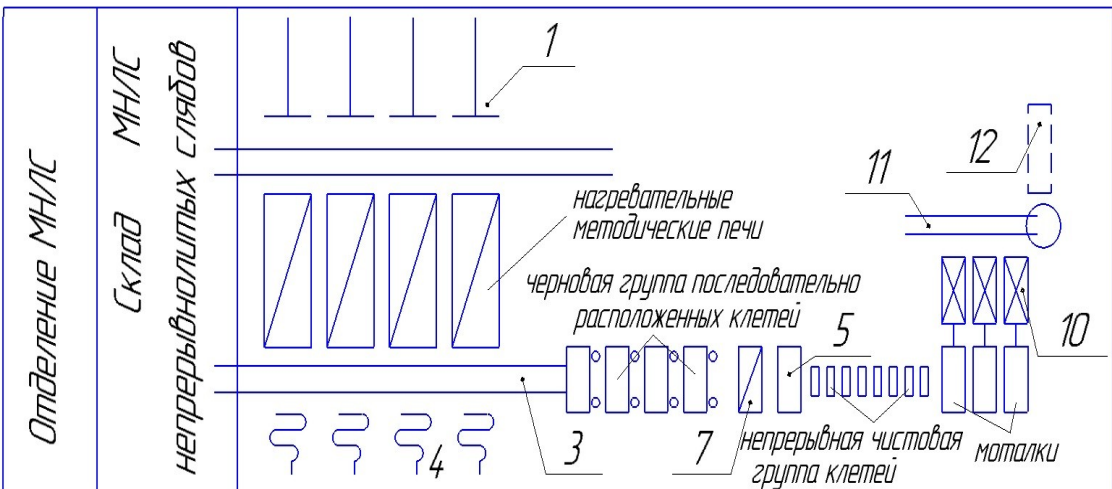
**Профессиональные компетенции (ПК)**

**ПК-6** - способность разрабатывать рабочую проектную и техническую документацию, оформлять законченные проектно-конструкторские работы с проверкой соответствия разрабатываемых проектов и технической документации стандартам, техническим условиям и другим нормативным документам;

**ПК-11** - способность проектировать техническое оснащение рабочих мест с размещением технологического оборудования, умение осваивать вводимое оборудование

<b>Вариант 1</b>	
<b>ОЦЕНОЧНОЕ СРЕДСТВО</b>	<b>Компетенция</b>
<p><i>1. Какое сочетание технологических операций называется стадией дробильного передела обогатительной фабрики?</i></p> <p>а) Дробление – измельчение б) Дробление – грохочение в) Дробление – классификация г) Измельчение – классификация</p>	<b>ПК-6 ПК-11</b>
<p><i>2. В каком из перечисленных агрегатов получают файништейн при пирометаллургической технологии переработке сульфидных медно-никелевых руд?</i></p> <p>а) Шахтная печь б) Руднотермическая печь в) Конвертер г) Печь взвешенной плавки</p>	<b>ПК-6 ПК-11</b>
<p><i>3. Какая технологическая операция следует после низкотемпературного отжига стальных холоднокатаных рулонов в цехе холодной прокатки?</i></p> <p>а) Прокатка б) Дрессировка в) Поперечная резка г) Мойка</p>	<b>ПК-6 ПК-11</b>
<p><i>4. Какой основной параметр стана «слябинг» пишется в его названии?</i></p> <p>а) Мощность двигателя</p>	<b>ПК-6 ПК-11</b>

<p>б) Количество прокатных валков в) Диаметр валков г) Производительность</p>	
<p>5. Как называется участок в цехе холодной прокатки стального листа, в котором снимают внутренние напряжения в наклепанном металле?</p> <p>а) Прокатки б) Сушки в) Термический г) Травления</p>	<p><b>ПК-6</b> <b>ПК-11</b></p>
<p>6. К какому типу, по форме ее технологической оси, относится машина непрерывного литья заготовок, показанная на схеме?</p>  <p>а) Горизонтальная б) Радиальная в) Вертикальная с изгибом слитка г) Вертикальная</p>	<p><b>ПК-6</b> <b>ПК-11</b></p>
<p>7. Какое количество рабочих клеток показано на рисунке цеха по производству блюмов, слэбов и заготовок?</p>  <p>Схема расположения оборудования для прокатки блюмов и слэбов</p> <p>а) 7 б) 8 в) 9 г) 10</p>	<p><b>ПК-6</b> <b>ПК-11</b></p>
<p>8. Какой основной недостаток вертикальной машины непрерывного</p>	<p><b>ПК-6</b></p>

<p>литья заготовок привел к сокращению их использования?</p> <ul style="list-style-type: none"> <li>а) Ограниченные размеры кристаллизатора</li> <li>б) Значительные затраты на строительство, оборудование и эксплуатацию</li> <li>в) Качество слитка</li> <li>г) Сложность резки слитка</li> </ul>	<b>ПК-11</b>
<p>9. В чем выражается принцип стандартизации при организации производственного процесса?</p> <ul style="list-style-type: none"> <li>а) Осуществление производственного процесса без остановки оборудования на загрузку и выгрузку материала</li> <li>б) Строгая регламентация обслуживания оборудования и соблюдение параметров технологического режима</li> <li>в) Одновременное выполнение отдельных частей производственного процесса</li> <li>г) Выпуск в равные промежутки времени одинакового количества продукции</li> </ul>	<b>ПК-6 ПК-11</b>
<p>10. При производстве какого вида проката черных металлов в цехе располагают отделение нагревательных колодцев?</p> <ul style="list-style-type: none"> <li>а) Швеллер</li> <li>б) Балка</li> <li>в) Сляб</li> <li>г) Уголок</li> </ul>	<b>ПК-6 ПК-11</b>
<p>11. Какая из приведенных операций технологии обогащения руды является главной?</p> <ul style="list-style-type: none"> <li>а) Дробление</li> <li>б) Сгущение</li> <li>в) Флотация</li> <li>г) Грохочение</li> </ul>	<b>ПК-6 ПК-11</b>
<p>12. Расположение оборудования какого прокатного стана показано на схеме?</p>  <ul style="list-style-type: none"> <li>а) Рельсобалочный стан</li> <li>б) Непрерывный стан горячей прокатки полос</li> <li>в) Проволочный стан</li> </ul>	<b>ПК-6 ПК-11</b>

г) Блюминг	
<p>13. Определите две основные технологические операции в цехе холодной прокатки для производства стальных листов. (Укажите два правильных ответа)</p> <p>а) Закалка  б) Травление  в) Прессование  г) Прокатка</p>	<p><b>ПК-6</b>  <b>ПК-11</b></p>
<p>14. Какой необходим прокатный стан для производства холоднокатаных тонких полос толщиной 0.05-0.1 мм из труднодеформируемых сталей?</p> <p>а) Мелкосортный  б) Реверсивный «кварто»  в) Реверсивный двадцативалковый  г) Реверсивный двухвалковый</p>	<p><b>ПК-6</b>  <b>ПК-11</b></p>
<p>15. Определить годовую производительность прокатного стана, если известны: часовая производительность <math>P_z=100</math> т/час; номинальное время работы стана в году <math>T_n=276</math> суток; текущие плановые простои – 38 суток.</p> <p>а) 512380 т  б) 524750 т  в) 538400 т  г) 571200 т</p>	<p><b>ПК-6</b>  <b>ПК-11</b></p>
<p>16. На какой технологической линии производится операция очистки горячекатаной стальной полосы от окалины перед прокаткой в цехе холодной прокатки?</p> <p>а) Линия продольной резки полосы  б) Линия низкотемпературного отжига  в) Линия поперечной резки  г) Непрерывная травильная линия</p>	<p><b>ПК-6</b>  <b>ПК-11</b></p>
<p>17. Какие по назначению прокатные станы исключаются из металлургического цикла с вводом в технологический процесс производства машин непрерывного литья блюмов и слябов?</p> <p>а) Среднесортные  б) Обжимные  в) Проволочные  г) Рельсобалочные</p>	<p><b>ПК-6</b>  <b>ПК-11</b></p>
<p>18. Как расположены рабочие клетки в чистовой и черновой группах непрерывного полосового стана горячей прокатки при производстве полос рулонным способом?</p> <p>а) В черновой – линейное, в чистовой – последовательное  б) В черновой непрерывное, в чистовой – линейное  в) В черновой – последовательное, в чистовой непрерывное  г) В черновой – полунепрерывное, в чистовой – линейное</p>	<p><b>ПК-6</b>  <b>ПК-11</b></p>

<p>19. Укажите показатели, влияющие на часовую производительность машины непрерывного литья заготовок:</p> <ul style="list-style-type: none"> <li>а) Технологическая длина машины</li> <li>б) Диаметр поддерживающих роликов</li> <li>в) Емкость промежуточного ковша</li> <li>г) Амплитуда качания кристаллизатора</li> </ul>	<p><b>ПК-6</b> <b>ПК-11</b></p>
<p>20. Расположите агрегаты в соответствии с технологией производства от концентрата до электролитной меди на Медном заводе ПАО ЗФ ГМК «НН»:</p> <ul style="list-style-type: none"> <li>а) Концентрат Рафинировочная печь Конвертер Ванна электролитического рафинирования Печь Ванюкова Электролитная медь</li> <li>б) Концентрат Конвертер Печь Ванюкова Ванна электролитического рафинирования Рафинировочная печь Электролитная медь</li> <li>в) Концентрат Печь Ванюкова Конвертер Рафинировочная печь Ванна электролитического рафинирования Электролитная медь</li> <li>г) Концентрат Ванна электролитического рафинирования Рафинировочная печь Конвертер Печь Ванюкова Электролитная медь</li> </ul>	<p><b>ПК-6</b> <b>ПК-11</b></p>
<p>21. Расположите в технологической последовательности оборудование машины непрерывного литья заготовок вертикального типа:</p> <ul style="list-style-type: none"> <li>а) Поддерживающие ролики зоны вторичного охлаждения Промежуточный ковш Тянущая клеть Кристаллизатор Газовый резак Отводящий рольганг</li> <li>б) Промежуточный ковш Кристаллизатор Поддерживающие ролики зоны вторичного охлаждения Тянущая клеть</li> </ul>	<p><b>ПК-6</b> <b>ПК-11</b></p>

<p>Газовый резак Отводящий рольганг</p> <p>в) Отводящий рольганг Газовый резак Поддерживающие ролики зоны вторичного охлаждения Тянущая клеть Промежуточный ковш Кристаллизатор</p> <p>г) Газовый резак Отводящий рольганг Промежуточный ковш Кристаллизатор Поддерживающие ролики зоны вторичного охлаждения Тянущая клеть</p>	
<p><i>22. Расположите в технологической последовательности стадии гидрометаллургического передела при получении меди:</i></p> <p>а) Плавка Рафинирование Осаждение Выщелачивание Дробление, измельчение</p> <p>б) Осаждение Дробление, измельчение Плавка Рафинирование Выщелачивание</p> <p>в) Рафинирование Выщелачивание Осаждение Дробление, измельчение Плавка</p> <p>г) Дробление, измельчение Выщелачивание Осаждение Плавка Рафинирование</p>	<p><b>ПК-6</b> <b>ПК-11</b></p>
<p><i>23. Расположите в технологической последовательности по операциям основное оборудование цеха производства блюмов и заготовок:</i></p> <p>а) Рабочая универсальная обжимная клеть Приемный рольганг рабочей универсальной обжимной клетки Рабочий рольганг универсальной обжимной клетки Отводящий рольганг универсальной обжимной клетки Непрерывно – заготовочный стан (НЗС) Ножницы для резки бракованных концов блюмов Нагревательные колодцы</p>	<p><b>ПК-6</b> <b>ПК-11</b></p>

<p>Ножницы для резки проката после НЗС</p> <p>б) Нагревательные колодцы</p> <p>Приемный рольганг рабочей универсальной обжимной клетки</p> <p>Рабочий рольганг универсальной обжимной клетки</p> <p>Рабочая универсальная обжимная клеть</p> <p>Отводящий рольганг универсальной обжимной клетки</p> <p>Ножницы для резки бракованных концов блюмов</p> <p>Непрерывно – заготовочный стан (НЗС)</p> <p>Ножницы для резки проката после НЗС</p> <p>в) Отводящий рольганг универсальной обжимной клетки</p> <p>Непрерывно – заготовочный стан (НЗС)</p> <p>Ножницы для резки бракованных концов блюмов</p> <p>Рабочая универсальная обжимная клеть</p> <p>Приемный рольганг рабочей универсальной обжимной клетки</p> <p>Рабочий рольганг универсальной обжимной клетки</p> <p>Ножницы для резки проката после НЗС</p> <p>Нагревательные колодцы</p> <p>г) Рабочий рольганг универсальной обжимной клетки</p> <p>Ножницы для резки проката после НЗС</p> <p>Нагревательные колодцы</p> <p>Ножницы для резки бракованных концов блюмов</p> <p>Непрерывно – заготовочный стан (НЗС)</p> <p>Рабочая универсальная обжимная клеть</p> <p>Отводящий рольганг универсальной обжимной клетки</p> <p>Приемный рольганг рабочей универсальной обжимной клетки</p>	
<p>24. Что является сырьем для конвертерного передела при производстве меди и никеля?</p> <p>а) Концентрат</p> <p>б) Сырая руда</p> <p>в) Черновая медь</p> <p>г) Штейн</p>	<p><b>ПК-6</b> <b>ПК-11</b></p>
<p>25. Определить годовую производительность штрипсового стана 300. Стан прокатывает штрипсы в количестве <math>\varphi_1 = 75\%</math> из заготовки массой <math>M_1 = 1,21</math> т, при цикле прокатки <math>t_{ц1} = 46,8</math> сек и полосовую сталь в количестве <math>\varphi_2 = 25\%</math>, массой <math>M_2 = 0,3</math> т, при цикле прокатки <math>t_{ц2} = 23,2</math> сек. Коэффициент выхода годного <math>\beta = 0,99</math>. Стан работает по непрерывному графику: продолжительность планово-предупредительных ремонтов <math>N_1 = 12</math> суток/год, капитального ремонта оборудования <math>N_2 = 4</math> суток/год, текущих плановых простоев <math>N_3 = 10\%</math> от номинальной работы стана. Коэффициент использования фактического времени стана <math>K = 0,9</math>.</p> <p>а) <math>\approx 502810</math> т/Г</p> <p>б) <math>\approx 612500</math> т/Г</p> <p>в) <math>\approx 420800</math> т/Г</p> <p>г) <math>\approx 350900</math> т/Г</p>	<p><b>ПК-6</b> <b>ПК-11</b></p>
<p><b>Вариант 2</b></p>	

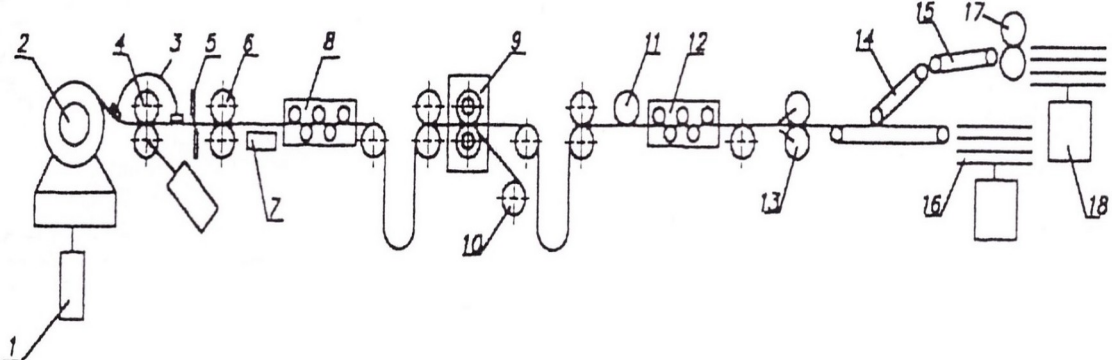
<p>1. Какой из процессов выплавки штейна при медно-никелевом производстве не является автогенным?</p> <p>а) Плавка в отражательной печи  б) Плавка в жидкой ванне  в) Кислородно-взвешенная плавка  г) Кислородно-факельная плавка</p>	<p><b>ПК-6</b> <b>ПК-11</b></p>
<p>2. От чего зависит часовая производительность машины непрерывного литья заготовок валкового типа? (выбрать два правильных ответа)</p> <p>а) От длины зоны контакта валков-кристаллизаторов с расплавом  б) От времени резки слитка на мерную длину  в) От площади поперечного сечения отливаемого слитка  г) От объёма приемного ковша</p>	<p><b>ПК-6</b> <b>ПК-11</b></p>
<p>3. Какой цех в структуре цехов Медного завода Норильского комбината производит подготовку шихты перед плавкой на штейн при производстве меди?</p> <p>а) Плавильный  б) Сушильный  в) Электролиза меди  г) Транспортный</p>	<p><b>ПК-6</b> <b>ПК-11</b></p>
<p>4. Определить годовую производительность толстолистного прокатного стана по следующим данным: масса заготовки <math>M = 3000</math> кг; цикл прокатки <math>t_{ц} = 100</math> с; коэффициент выхода годного <math>\beta = 0,88</math>; коэффициент фактического времени работы стана <math>K_u = 0,85</math>; фактическое время работы стана в году <math>T_{ф} = 5717</math> часов.</p> <p>а) 425989 тонн  б) 458744 тонн  в) 461842 тонн  г) 485324 тонн</p>	<p><b>ПК-6</b> <b>ПК-11</b></p>
<p>5. Какая из машин непрерывного литья заготовок (МНЛЗ) не относится к МНЛЗ без скольжения слитка относительно стенок кристаллизатора?</p> <p>а) МНЛЗ с валками-кристаллизаторами  б) МНЛЗ конвейерного типа (хазелетта)  в) Роторная МНЛЗ  г) Радиальная МНЛЗ</p>	<p><b>ПК-6</b> <b>ПК-11</b></p>
<p>6. При какой технологической длине машины непрерывного литья заготовок часовая производительность будет самой высокой при неизменных остальных параметрах?</p> <p>а) <math>L = 5</math> м  б) <math>L = 10</math> м  в) <math>L = 15</math> м  г) <math>L = 30</math> м</p>	<p><b>ПК-6</b> <b>ПК-11</b></p>
<p>7. По характеру протекания производственных процессов во времени различают:</p>	<p><b>ПК-6</b> <b>ПК-11</b></p>



<ul style="list-style-type: none"> <li>а) Основные и вспомогательные</li> <li>б) Непрерывные и периодические</li> <li>в) Ручные и машинные</li> <li>г) Механические и химические</li> </ul>	
<p>8. Как называется один из принципов организации производственных процессов со следующей формулировкой: выпуск в равные промежутки времени одинаковых количеств продукции?</p> <ul style="list-style-type: none"> <li>а) Прямоточность</li> <li>б) Параллельность</li> <li>в) Ритмичность</li> <li>г) Непрерывность</li> </ul>	<b>ПК-6</b> <b>ПК-11</b>
<p>9. Укажите два правильных ответа из перечисленных способов обогащения руд:</p> <ul style="list-style-type: none"> <li>а) Магнитный способ</li> <li>б) Поверхностный способ</li> <li>в) Гравитационный способ</li> <li>г) Глубокий способ</li> </ul>	<b>ПК-6</b> <b>ПК-11</b>
<p>10. На чем основан технологический процесс флотации рудных материалов?</p> <ul style="list-style-type: none"> <li>а) На разной способности частиц материалов смачиваться водой</li> <li>б) На различной магнитной восприимчивости материалов</li> <li>в) На различной электропроводности материалов</li> <li>г) На различной плотности материалов</li> </ul>	<b>ПК-6</b> <b>ПК-11</b>
<p>11. Выберите правильный вариант ответа по расположению операций в технологической схеме обогащения и получения сухого концентрата:</p> <ul style="list-style-type: none"> <li>а) Флотация Измельчение Дробление Классификация Сгущение Сушка Грохочение Фильтрование</li> <li>б) Сушка Сгущение Грохочение Фильтрование Дробление Измельчение Классификация Флотация</li> <li>в) Измельчение Дробление</li> </ul>	<b>ПК-6</b> <b>ПК-11</b>

<p>Классификация Сушка Сгущение Грохочение Флотация Фильтрование</p> <p>г) Дробление Грохочение Измельчение Классификация Флотация Сгущение Сушка Фильтрование</p>	
<p><i>12. Как называется комплекс машин и механизмов, объединенных вокруг одной технологической оси машины непрерывного литья заготовок?</i></p> <p>а) Линия б) Участок в) Ручей г) Отделение</p>	<p><b>ПК-6</b> <b>ПК-11</b></p>
<p><i>13. Укажите правильный вариант ответа по последовательности операций в технологии пирометаллургического способа производства меди на ПАО ЗФ ГМК «НН»:</i></p> <p>а) Огневое рафинирование Обогащение Плавка на штейн Сушка концентрата Конвертирование Электролитическое рафинирование</p> <p>б) Обогащение Сушка концентрата Плавка на штейн Конвертирование Огневое рафинирование Электролитическое рафинирование</p> <p>в) Плавка на штейн Сушка концентрата Конвертирование Огневое рафинирование Электролитическое рафинирование Обогащение</p> <p>г) Огневое рафинирование Электролитическое рафинирование Обогащение Плавка на штейн</p>	<p><b>ПК-6</b> <b>ПК-11</b></p>

<p>Сушка концентрата Конвертирование</p>	
<p>14. Укажите правильный вариант ответа в последовательности операций по технологической схеме гидрометаллургического способа производства меди:</p> <p>а) Выщелачивание Дробление, измельчение руды Плавка Рафинирование Осаждение</p> <p>б) Рафинирование Осаждение Выщелачивание Дробление, измельчение руды Плавка</p> <p>в) Дробление, измельчение руды Выщелачивание Осаждение Плавка Рафинирование</p> <p>г) Осаждение Плавка Выщелачивание Дробление, измельчение руды Рафинирование</p>	<p><b>ПК-6</b> <b>ПК-11</b></p>
<p>15. На какой технологической линии производится операция очистки горячекатаной стальной полосы от окалины в цехе холодной прокатки?</p> <p>а) Линия продольной резки полосы б) Линия низкотемпературного отжига в) Линия поперечной резки г) Непрерывная травильная линия</p>	<p><b>ПК-6</b> <b>ПК-11</b></p>
<p>16. Какой параметр определяется по формуле: <math>v_p = \frac{L_{ж.ф.}}{t_{н.з.}}</math>, где: <math>L_{ж.ф.}</math> - длина жидкой фазы слитка, м; <math>t_{н.з.}</math> - время полного затвердевания слитка, мин?</p> <p>а) Количество ручьев машины непрерывного литья заготовок (МНЛЗ) б) Часовая производительность МНЛЗ в) Скорость вытягивания слитка МНЛЗ г) Скорость прокатки на стане</p>	<p><b>ПК-6</b> <b>ПК-11</b></p>
<p>17. В какой печи требуется подавать топливо при выплавке штейна?</p> <p>а) Плавка на штейн в отражательной печи б) Плавка на штейн в печи Ванюкова в) В печи кислородно-взвешенной плавки</p>	<p><b>ПК-6</b> <b>ПК-11</b></p>

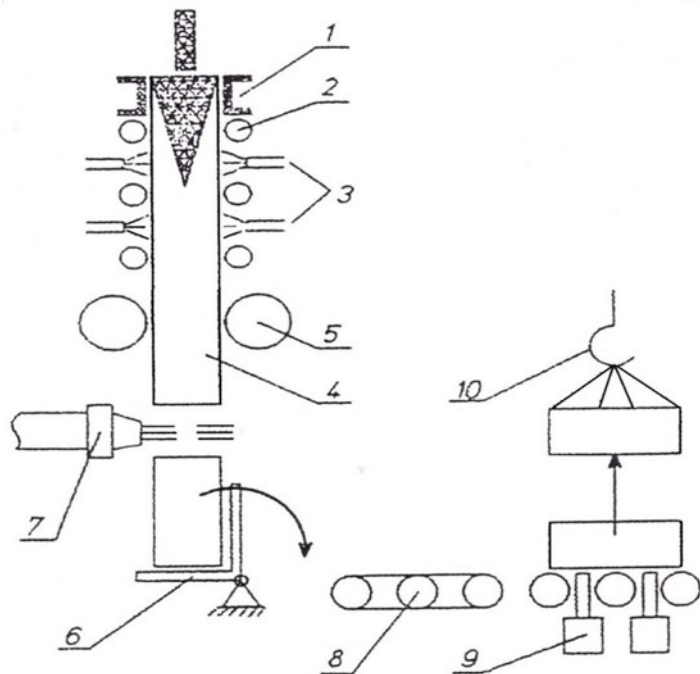
<p>г) В печи кислородно-факельной плавки</p>	
<p>18. Укажите элемент, кроме электролита, который находится между катодами и анодами в ванне для электролитического рафинирования никеля:</p> <p>а) Медная пластина  б) Диафрагма тканевая  в) Металлокострукция  г) Полиэтиленовая плёнка</p>	<p><b>ПК-6</b> <b>ПК-11</b></p>
<p>19. Какого типа машин непрерывного литья заготовок по форме технологической оси не существует?</p> <p>а) Радиального  б) Криволинейного  в) Овального  г) Вертикального</p>	<p><b>ПК-6</b> <b>ПК-11</b></p>
<p>20. При какой ширине отливаемой заготовки часовая производительность машины непрерывного литья будет больше при одинаковых остальных параметрах?</p> <p>а) <math>b = 50</math> мм  б) <math>b = 200</math> мм  в) <math>b = 500</math> мм  г) <math>b = 1000</math> мм</p>	<p><b>ПК-6</b> <b>ПК-11</b></p>
<p>21. Какой из перечисленных аппаратов используется в технологическом процессе обогащения руды для её классификации?</p> <p>а) Автоклав  б) Гидроциклон  в) Реторта  г) Сушильный барабан</p>	<p><b>ПК-6</b> <b>ПК-11</b></p>
<p>22. Как называется агрегат, показанный на схеме и установленный в цехе холодной прокатки листов, если указанные позиции имеют следующие названия:</p>  <p>2 – разматыватель рулона; 9 – дисковые ножницы резки боковой кромки полосы; 13 – барабанные ножницы поперечной резки полосы; 18 – упаковщик годных листов; 8, 12 – правильные машины.</p> <p>а) Линия травления горячекатаной полосы</p>	<p><b>ПК-6</b> <b>ПК-11</b></p>

<p>б) Линия прокатки полосы в) Линия продольной и поперечной резки полосы г) Линия волочения</p>	
<p>23. Определить средневзвешенную часовую производительность реверсивного стана 1200 холодной прокатки полосы по следующим данным: коэффициент фактического времени использования стана <math>K = 0,85</math>; коэффициент выхода годного для всего сортамента <math>\beta = 0,9</math>; стан катает: 1. <math>\varphi = 30\%</math> полосы из стали 10 КП; цикл прокатки <math>t_{ц} = 200</math> с; массой <math>M = 10</math> т; 2. <math>\varphi = 50\%</math>; цикл прокатки <math>t_{ц} = 250</math> с; массой <math>M = 9</math> т; 3. <math>\varphi = 20\%</math> полосы из стали 08 КП; цикл прокатки <math>t_{ц} = 300</math> с; массой <math>M = 8</math> т:</p> <p>а) 54,7 т/ч б) 87,4 т/ч в) 101,0 т/ч г) 113,8 т/ч</p>	<p><b>ПК-6</b> <b>ПК-11</b></p>
<p>24. Определить годовую производительность толстолиствого стана 2000 по следующим данным: На стане из сляба массой <math>M = 0,75</math> т прокатывается толстолистовая сталь. По хронометражным наблюдениям цикл прокатки сляба <math>t_{ц} = 88</math> сек, коэффициент выхода годного <math>\beta = 0,84</math>. Стан работает по прерывному графику: продолжительность планово-предупредительного ремонта оборудования <math>N_1 = 15</math> суток/год, капитального ремонта оборудования <math>N_2 = 6</math> суток/год, текущих плановых простоев <math>N_3 = 10\%</math> от номинального времени работы стана, остановок в праздничные дни <math>N_n = 8</math> суток, Остановок в еженедельные выходные дни <math>N_e = 52</math> суток, коэффициент использования фактического времени стана <math>K = 0,85</math>.</p> <p>а) <math>\approx 85000</math> т/Г б) <math>\approx 43368</math> т/Г в) <math>\approx 98500</math> т/Г г) <math>\approx 134345</math> т/Г</p>	<p><b>ПК-6</b> <b>ПК-11</b></p>
<p>25. Укажите два основных требования к кристаллизатору машины непрерывного литья заготовок:</p> <p>а) получение качественной и прочной оболочки слитка б) обеспечение необходимого теплоотвода от кристаллизующейся оболочки слитка в) поддержание постоянного уровня расплава в кристаллизаторе г) формирование оболочки заданного сечения и конфигурации</p>	<p><b>ПК-6</b> <b>ПК-11</b></p>
<p><b>Вариант 3</b></p>	
<p>1. Как называется один из принципов организации производственных</p>	<p><b>ПК-6</b></p>

<p><i>процессов, включающий изготовление конечной продукции?</i></p> <p>а) Пропорциональность  б) Прямоточность  в) Параллельность  г) Предметная специализация</p>	<p><b>ПК-11</b></p>
<p><i>2. До какой крупности измельчают руду для технологической операции «флотация»?</i></p> <p>а) 10 ÷ 20 мм  б) 1,0 ÷ 10 мм  в) 0,02 ÷ 0,2 мм  г) 20 ÷ 30 мм</p>	<p><b>ПК-6</b> <b>ПК-11</b></p>

3. Как называется технологическая линия, установленная в плавильном цехе металлургического завода, схема которой показана на рисунке, с номерами позиций, имеющих следующие названия:

1-кристаллизатор; 2- поддерживающие ролики; 3 – охлаждающие водяные форсунки; 4 – затвердевший слиток; 5 – тянущие ролики; 6 - кантователь отрезанных заготовок; 7-газовый резак; 8 – рольганг; 9 – гидropодъемник заготовок; 10-крюк крана.



- а) Горизонтальная МНЛЗ
- б) Вертикальная МНЛЗ
- в) Линия для резки заготовок
- г) Криволинейная МНЛЗ

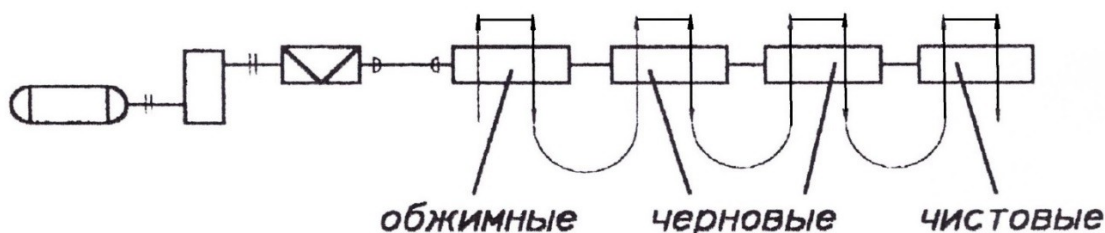
ПК-6  
ПК-11

4. Какой из представленных показателей можно не учитывать при установке основного оборудования и его количества в проектируемом цехе?

- а) Наименование продукции
- б) Количество продукции и свойства материала
- в) Производительность цеха по готовой продукции
- г) Количество окон в цехе

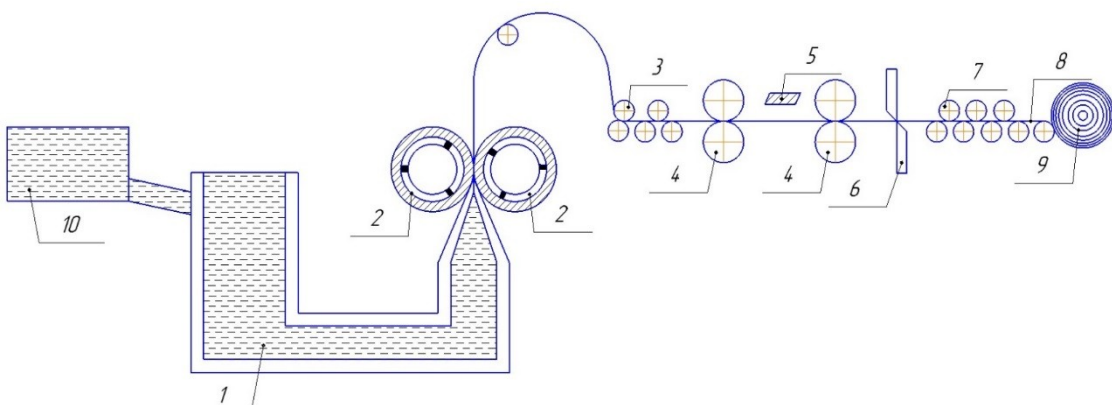
ПК-6  
ПК-11

5. Какое расположение клеток у прокатного стана, показанного на схеме?

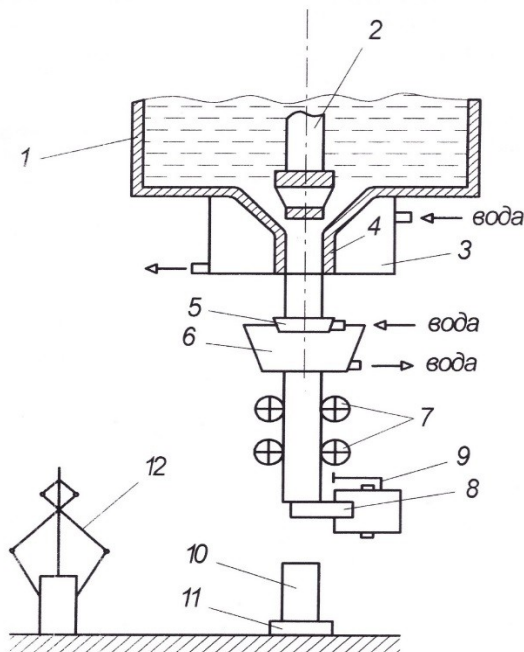


- а) С последовательным расположением
- б) С непрерывным расположением
- в) С линейным расположением
- г) С реверсивным расположением

ПК-6  
ПК-11

<p>6. Какую производительность прокатного стана мы определяем по формуле <math>\Pi_{ст} = \Pi_в \cdot \beta</math>, если <math>\Pi_в</math> – часовая производительность стана по всаду; <math>\beta</math> – коэффициент выхода годного проката:</p> <p>а) Годовую производительность  б) Месячную производительность  в) Производительность стана по годному  г) Средневзвешенную производительность</p>	<b>ПК-6</b> <b>ПК-11</b>
<p>7. Какой показатель нагревательной печи в прокатном цехе определяется по следующей зависимости: <math>P = \frac{EMK}{t}</math>, где: <math>E</math> – емкость нагревательной печи, шт.; <math>M</math> – масса нагреваемого металла, тонн; <math>K</math> – коэффициент использования печи; <math>t</math> – время, необходимое для нагрева заготовки, час:</p> <p>а) Грузоподъёмность печи  б) Время нагрева заготовок  в) Годовую производительность печи  г) Часовую производительность печи</p>	<b>ПК-6</b> <b>ПК-11</b>
<p>8. Схема какой технологической линии показана на рисунке?</p>  <p>1 – металлопровод; 2 – валки-кристаллизаторы; 3 – правильная машина; 4 – транспортирующие ролики; 5 – ножницы для обрезки боковых кромок полосы; 6 – ножницы поперечной резки полосы; 7 – правильно-натяжная машина; 8 – полоса; 9 – моталка; 10- печь.</p> <p>а) Горизонтальная машина непрерывного литья заготовок  б) Прокатный стан для прокатки полос  в) Проходная печь  г) Литейно–прокатный агрегат для получения алюминиевой полосы</p>	<b>ПК-6</b> <b>ПК-11</b>
<p>9. Схема какой технологической линии показана на рисунке?</p>	<b>ПК-6</b> <b>ПК-11</b>





1 – миксер (печь); 2 – стопор; 3 – кристаллизатор; 4 – рабочая стенка кристаллизатора; 5 – душирующая установка; 6 – водосборник; 7 – валки тянущей клетки; 8 – дисковая пила; 9 – гидрозахват пилы; 10 – слиток; 11 – тележка; 12 – уборочный кран

- а) Линия непрерывного литья заготовок
- б) Линия прокатки и резки заготовок
- в) Линия непрерывного литья блюмов
- г) Линия полунепрерывного литья заготовок

10. Какой параметр определяется по следующей формуле:  $\Pi = \frac{\Pi_3 \cdot \beta}{\alpha \cdot \varepsilon_\phi \cdot \varepsilon_3}$ , где  $\Pi_3$  – годовая производительность металлургического завода, т/год;  $\beta$  – содержание полезного компонента в готовом продукте, %;  $\alpha$  – содержание полезного компонента в исходном сырье, поступающем на обогатительную фабрику, %;  $\varepsilon_\phi$  – извлечение полезного компонента в концентрат на обогатительной фабрике, %;  $\varepsilon_3$  – извлечение полезного компонента при переработке концентрата на металлургическом заводе, %:

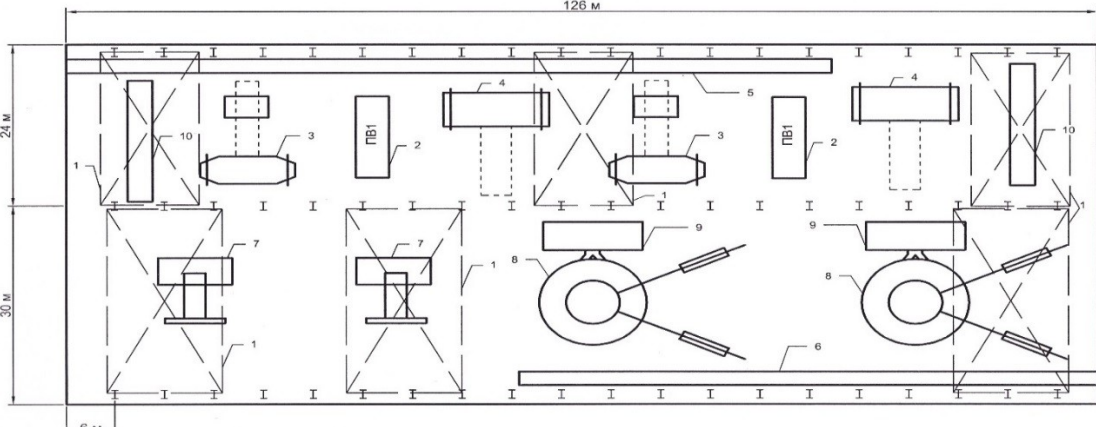
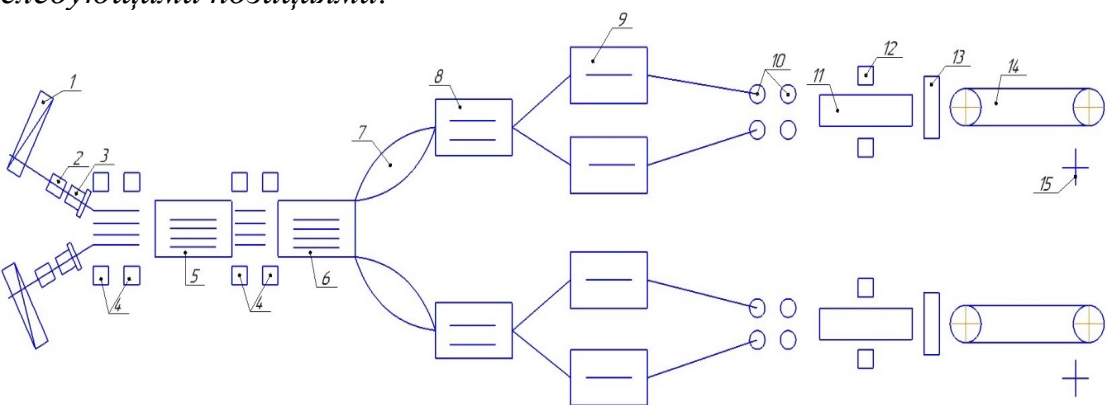
- а) Годовая производительность рудника
- б) Годовая производительность обогатительной фабрики
- в) Часовая производительность металлургического завода
- г) Часовая производительность рудника

11. Какой параметр определяется по формуле:  $v_p = \frac{L_{ж.ф}}{t_{н.з.}}$ , где:

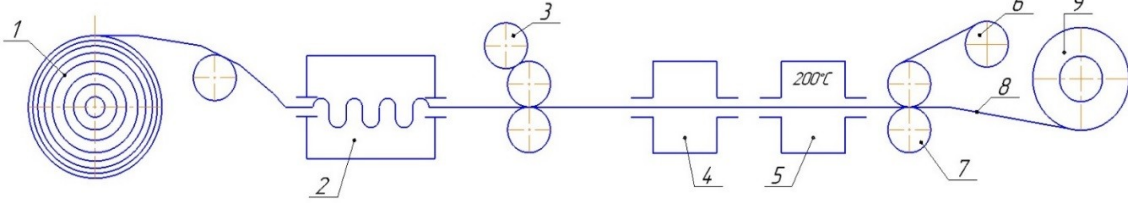
$L_{ж.ф}$  – длина жидкой фазы слитка, м;  $t_{н.з.}$  – время полного затвердевания слитка, мин.:

- а) Количество ручьев МНЛЗ
- б) Часовая производительность МНЛЗ
- в) Скорость вытягивания слитка МНЛЗ
- г) Скорость прокатки

**ПК-6**  
**ПК-11**

<p>12. Определить часовую производительность нагревательной печи, т/час, по следующим данным: ёмкость нагревательной печи – 25 шт., масса нагреваемой заготовки – 10 тонн, коэффициент использования печи – 0,9; время для нагрева заготовки, час – 2.</p> <p>а) 50 т/ч  б) 72,5 т/ч  в) 89,7 т/ч  г) 112,5 т/ч</p>	<b>ПК-6</b> <b>ПК-11</b>
<p>13. Что является конечной продукцией участка, показанного на плане с расположением оборудования в соответствии с указанными позициями?</p> <p style="text-align: center;">Планировочное решение участка разлива анодов плавильного цеха медного завода</p>  <p>1 - мостовой кран;  2 - печь Ванюкова;  3 - миксер штейна;  4 - миксер шлака;  5, 6 - железнодорожный путь;  7 - конвертера;  8 - карусельная разливочная машина;  9 - стационарная разливочная печь;  10 - сушильный барабан.</p> <p>а) Концентрат  б) Медные катоды  в) Штейн  г) Медные аноды</p>	<b>ПК-6</b> <b>ПК-11</b>
<p>14. Схема какой технологической линии показана на рисунке со следующими позициями:</p>  <p>1 – нагревательные печи; 2- стыкосварочные машины; 3 – печи дополнительного нагрева; 4 – летучие ножницы; 5 – первая черновая группа из 9-ти клеток; 6 – вторая черновая группа из 4-х клеток; 8 – промежуточные клетки; 9 – чистовая группа клеток; 10 – моталки; 11 – конвейер для охлаждения бунтов; 13 – бунтовязальная машина; 14 –</p>	<b>ПК-6</b> <b>ПК-11</b>

<p>крюковой конвейер для охлаждения бунтов; 15 – съемник и пакетировщик бунтов.</p> <p>а) Технологическая линия прокатки блюмов  б) Технологическая линия горячей прокатки полос  в) Технологическая линия мелкосортного проволочного стана 250  г) Технологическая линия травления полосы</p>	
<p><i>15. Укажите правильный вариант ответа в расположении операций процесса пирометаллургической переработки окисленных никелевых руд:</i></p> <p>а) Окислительный обжиг  Окускование руды  Восстановительная электроплавка  Конвертирование  Грануляция  Плавка на штейн</p> <p>б) Окускование руды  Плавка на штейн  Конвертирование  Окислительный обжиг  Восстановительная электроплавка  Грануляция</p> <p>в) Восстановительная электроплавка  Окускование руды  Плавка на штейн  Конвертирование  Грануляция  Окислительный обжиг</p> <p>г) Плавка на штейн  Конвертирование  Восстановительная электроплавка  Окускование руды  Окислительный обжиг  Грануляция</p>	<p><b>ПК-6</b> <b>ПК-11</b></p>
<p><i>16. Укажите правильный вариант ответа в расположении операций технологического процесса пирометаллургической переработки сульфидных медно-никелевых руд:</i></p> <p>а) Обжиг концентрата  Флотация  Восстановительная электроплавка  Плавка на штейн  Окислительный обжиг  Конвертирование  Электролитическое рафинирование</p> <p>б) Плавка на штейн  Окислительный обжиг  Конвертирование</p>	<p><b>ПК-6</b> <b>ПК-11</b></p>

<p>Обжиг концентрата Флотация Электролитическое рафинирование Восстановительная электроплавка</p> <p>в) Конвертирование Электролитическое рафинирование Окислительный обжиг Конвертирование Обжиг концентрата Флотация Восстановительная электроплавка</p> <p>г) Обжиг концентрата Плавка на штейн Конвертирование Флотация Окислительный обжиг Восстановительная электроплавка Электролитическое рафинирование</p>	
<p>17. Какая следующая операция следует за непрерывной линией травления горячекатаных стальных полос в цехе холодной прокатки?</p> <p>а) Низкотемпературный отжиг б) Дрессировка в) Прокатка г) Сварка</p>	<p><b>ПК-6</b> <b>ПК-11</b></p>
<p>18. Что и в каком виде получают на выходе из технологической линии продольной резки холоднокатаной стальной полосы?</p> <p>а) Узкую полосу, смотанную в рулон б) Листы, сложенные в пачку в) Гнутый стальной профиль г) Балку</p>	<p><b>ПК-6</b> <b>ПК-11</b></p>
<p>19. Какая технологическая линия показана на рисунке со следующими названиями позиций:</p>  <p>1 – разматыватель рулона; 2 – секция химической очистки; 3 – установка нанесения клея; 4 – сушильная камера; 5 – нагревательная камера; 6 – рулон с полиэтиленовой пленкой; 7 – прокатная клеть; 8 – участок охлаждения; 9 – моталка.</p> <p>а) Линия оцинкования полос б) Линия горячего лужения в) Полосовая линия металлопласта г) Линия отжига</p>	<p><b>ПК-6</b> <b>ПК-11</b></p>

<p>20. Расположите в технологической последовательности по операциям основное оборудование цеха производства блюмов и заготовок:</p> <p>а) Рабочий рольганг обжимной клетки  Нагревательные колодцы  Рабочая универсальная обжимная клеть  Приемный рольганг  Непрерывно-заготовочный стан (НЗС)  Отводящий рольганг обжимной клетки  Ножницы для порезки блюмов  Холодильник для охлаждения и резки заготовок после прокатки на НЗС</p> <p>б) Нагревательные колодцы  Приемный рольганг обжимной клетки  Рабочий рольганг обжимной клетки  Рабочая универсальная обжимная клеть  Отводящий рольганг обжимной клетки  Ножницы для порезки блюмов  Непрерывно-заготовочный стан (НЗС)  Холодильник для охлаждения и резки заготовок после прокатки на НЗС</p> <p>в) Ножницы для порезки блюмов  Непрерывно-заготовочный стан (НЗС);  Нагревательные колодцы  Приемный рольганг обжимной клетки  Рабочий рольганг обжимной клетки;  Рабочая универсальная обжимная клеть  Отводящий рольганг обжимной клетки  Холодильник для охлаждения и резки заготовок после прокатки на НЗС</p> <p>г) Рабочая универсальная обжимная клеть  Отводящий рольганг обжимной клетки  Холодильник для охлаждения и резки заготовок после прокатки на НЗС  Ножницы для порезки блюмов  Непрерывно-заготовочный стан (НЗС)  Нагревательные колодцы  Приемный рольганг обжимной клетки  Рабочий рольганг обжимной клетки</p>	<b>ПК-6</b> <b>ПК-11</b>
<p>21. Определить часовую производительность мелкосортного проволочного стана 250 по следующим данным: цикл прокатки <math>t_{ц} = 90</math> с; масса заготовки <math>M = 5</math> т; коэффициент фактического использования стана <math>K = 0,9</math>; коэффициент выхода годного <math>\beta = 0,85</math>; количество одновременно прокатываемых ниток <math>z = 4</math>.</p> <p>а) 320 т/ч  б) 452 т/ч</p>	<b>ПК-6</b> <b>ПК-11</b>

<p>в) 551 т/ч г) 612 т/ч</p>	
<p>22. Определить часовую производительность машины непрерывного литья слэбов по следующим данным: площадь поперечного сечения слэба <math>F = 0,3 \text{ м}^2</math>, скорость разливки <math>v_p = 4,5 \text{ м/мин}</math>; плотность стали <math>7,8 \text{ т/м}^3</math>; число ручьев <math>N = 2</math>.</p> <p>а) 1263,6 т/час б) 1122,4 т/час в) 954,6 т/час г) 872,4 т/час</p>	<p><b>ПК-6</b> <b>ПК-11</b></p>
<p>23. Укажите два основных назначения промежуточного ковша у машины непрерывного литья заготовок:</p> <p>а) Формирование струи расплава с определённой величиной подачи б) Для облегчения эксплуатации машины в) Для увеличения скорости разливки г) Для обеспечения непрерывности процесса литья заготовок в период замены сталеразливочных ковшей</p>	<p><b>ПК-6</b> <b>ПК-11</b></p>
<p>24. Назначение операции заведения затравки в кристаллизатор машины непрерывного литья заготовок (укажите два правильных варианта ответа):</p> <p>а) для повышения качества слитка б) для предотвращения разрыва оболочки слитка в) для создания дна в кристаллизаторе перед его наполнением жидким металлом; г) для операции вытягивания слитка из кристаллизатора к тянущим роликам</p>	<p><b>ПК-6</b> <b>ПК-11</b></p>
<p>25. Укажите назначение механизма качания кристаллизатора у машины непрерывного литья заготовок:</p> <p>а) для перемешивания расплава с целью уменьшения ликвационных процессов б) для повышения скорости кристаллизации жидкого металла в) для предотвращения разрыва оболочки кристаллизующегося слитка г) для повышения скорости вытягивания слитка</p>	<p><b>ПК-6</b> <b>ПК-11</b></p>

Разработчик

С.С.Пилипенко, каф.ТМиО