

Направление подготовки: **23.03.02 «Наземные транспортно-технологические комплексы»**

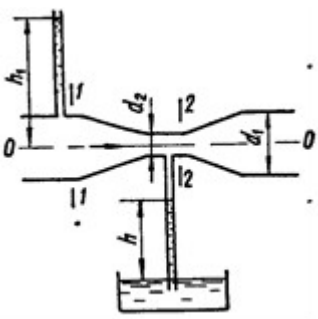
Профиль подготовки: *«Подъёмно-транспортные, строительные, дорожные машины и оборудование»*

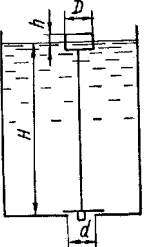
Перечень компетенций, формируемых дисциплиной:

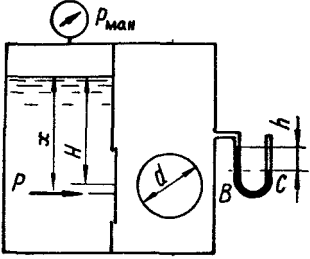
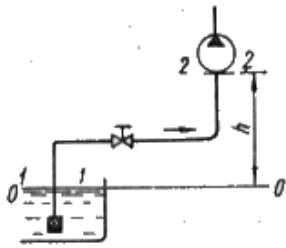
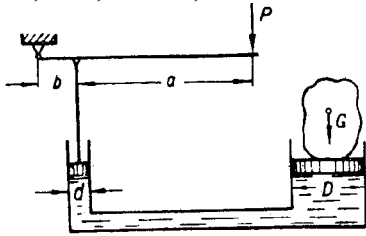
Код компетенции	Содержание компетенции
ПК	Профессиональные компетенции
ПК-8	способность в составе коллектива исполнителей участвовать в разработке технологической документации для производства, модернизации, эксплуатации и технического обслуживания наземных транспортно-технологических машин и их технологического оборудования
ПК-14	способность в составе коллектива исполнителей участвовать в организации производства и эксплуатации наземных транспортно-технологических машин и их технологического оборудования

ОЦЕНОЧНОЕ СРЕДСТВО <i>(тестирование)</i>	Контролируемая компетенция
<i>Вариант 1</i>	
<p>1. Гидростатическое давление столба жидкости определяется по формуле, где: P – давление, Па; ρ – плотность, кг/м³; h – высота столба жидкости, м:</p> <p>1) $P = \rho gh$ 2) $P = \frac{\rho g}{h}$ 3) $P = \frac{h}{\rho g}$ 4) $P = \frac{\rho h}{g}$</p>	ПК-8 ПК-14
<p>2. Гидростатический напор определяется выражением, где: P – давление, Па; ρ – плотность, кг/м³; h – высота столба жидкости, м; v – скорость движения жидкости, м/с:</p> <p>1) $h + P\rho g$ 2) $h + \frac{\rho g}{P}$ 3) $h + \frac{P}{\rho g}$ 4) $\frac{v^2}{2g}$</p>	ПК-8 ПК-14

<p>3. Кинематическая вязкость жидкости $\nu = 10 \text{ мм}^2 / \text{с}$, средняя скорость движения жидкости в трубе круглого поперечного сечения $v = 5 \text{ м/с}$, диаметр трубопровода $d = 25 \text{ мм}$. Чему равно число Рейнольдса?</p> <p>1) 12500 2) 15000 3) 8000 4) 7500</p>	<p>ПК-8 ПК-14</p>
<p>4. Средняя скорость движения жидкости в трубе круглого поперечного сечения $v = 5 \text{ м/с}$, диаметр трубопровода $d = 25 \text{ мм}$. Чему равен расход жидкости Q (л/мин)?</p> <p>1) 18,5 2) 147 3) 120 4) 250</p>	<p>ПК-8 ПК-14</p>
<p>5. Железный цилиндр объёмом 1000 см^3 наполовину погружён в минеральное масло плотностью 850 кг/м^3. Чему равна действующая на него сила Архимеда?</p> <p>1) 8,3 Н 2) 4,2 Н 3) 13,7 Н 4) 15,6 Н</p>	<p>ПК-8 ПК-14</p>
<p>6. Чему равен коэффициент потерь на трение по длине, если кинематическая вязкость жидкости $\nu = 15 \text{ мм}^2 / \text{с}$, средняя скорость движения жидкости в трубе круглого поперечного сечения $v = 4 \text{ м/с}$, диаметр трубопровода с жёсткими стенками $d = 32 \text{ мм}$</p> <p>1) 0,741 2) 1,241 3) 0,033 4) 0,269</p>	<p>ПК-8 ПК-14</p>
<p>7. Минеральное масло ($\rho = 850 \text{ кг/м}^3$) движется в трубопроводе круглого поперечного сечения с абсолютно жёсткими стенками со скоростью $v = 5 \text{ м/с}$. Скорость звука $c = 1020 \text{ м/с}$. Чему равно максимальное ударное давление при быстром закрытии задвижки и резкой остановки потока?</p> <p>1) 51 кПа 2) 87 кПа 3) 25 МПа 4) 4,33 МПа</p>	<p>ПК-8 ПК-14</p>
<p>8. Под кавитацией понимается:</p> <p>1) местное выделение из жидкости в зонах пониженного давления её паров и газов с последующим разрушением парагазовых пузырьков при попадании их в зону повышенного давления;</p> <p>2) снижение вязкости жидкости вследствие увеличения скорости сдвига её слоёв друг относительно друга;</p> <p>3) увеличение плотности жидкости вследствие повышения давления;</p> <p>4) повышение вязкости жидкости вследствие увеличения скорости сдвига её слоёв друг относительно друга</p>	<p>ПК-8 ПК-14</p>

<p>9. Шестерённый насос с рабочим объёмом $q_0 = 32 \text{ см}^3$ нагнетает жидкость по трубопроводу диаметром $d = 16 \text{ мм}$. Частота вращения вала $n = 1400 \text{ мин}^{-1}$. Объёмный КПД $\eta_0 = 0,88$. Чему равна подача насоса?</p> <p>1) 40 л/мин 2) 55 л/мин 3) 28 л/мин 4) 77 л/мин</p>	<p>ПК-8 ПК-14</p>
<p>10. Число Рейнольдса жидкости, текущей по трубопроводу круглого поперечного сечения с гладкими стенками, равно 4580. Каков режим течения в трубопроводе?</p> <p>1) невозможно дать однозначный ответ, так как данных недостаточно; 2) при отсутствии вибрации трубопровода ламинарный, а при наличии вибрации турбулентный; 3) ламинарный; 4) турбулентный</p>	<p>ПК-8 ПК-14</p>
<p>11. Объёмный КПД насоса $\eta_0 = 0,89$, гидравлический КПД $\eta_c = 0,91$, механический $\eta_m = 0,95$. Чему равен полный КПД насоса?</p> <p>1) 0,23 2) 0,65 3) 0,77 4) 0,84</p>	<p>ПК-8 ПК-14</p>
<p>12. По горизонтальной трубе диаметром $d_1 = 100 \text{ мм}$, имеющей сужение $d_2 = 40 \text{ мм}$, движется вода (расход $Q = 6 \text{ л/с}$). Определить абсолютное давление в узком сечении, если уровень воды в открытом пьезометре перед сужением $h_1 = 1,5 \text{ м}$. Атмосферное давление считать равным 10^5 Па. Плотность воды 1000 кг/м^3.</p>  <p>1) 318 кПа 2) 120 кПа 3) 104 кПа 4) 255 кПа</p>	<p>ПК-8 ПК-14</p>

<p>13. Во избежание переполнения водой резервуар снабжён поплавковым клапаном, перекрывающим отверстие диаметром $d = 50$ мм в дне резервуара. Определить диаметр D цилиндрического поплавка высотой $h = 100$ мм, при котором максимальный уровень воды в резервуаре не будет превышать $H = 1$ м. Вес клапана $G = 10$ Н, весом поплавка пренебречь.</p>  <p>1) 35 см 2) 20 см 3) 40 см 4) 54 см</p>	<p>ПК-8 ПК-14</p>
<p>14. Определить коэффициент сопротивления вентиля, установленного в конце трубопровода диаметром $d = 50$ мм, если показание манометра перед вентилем $p_{\text{ман}} = 3,7$ кПа, а расход воды $Q = 2,5$ л/с.</p> <p>1) 4,59 2) 2,18 3) 3,76 4) 0,85</p>	<p>ПК-8 ПК-14</p>
<p>15. Вязкость жидкостей с повышением температуры...</p> <p>1) увеличивается; 2) уменьшается; 3) сначала уменьшается, а потом увеличивается; 4) сначала увеличивается, а потом уменьшается</p>	<p>ПК-8 ПК-14</p>
<p>16. Какова единица измерения индекса вязкости в системе СИ?</p> <p>1) $\frac{\text{кг} \cdot \text{м}^2}{\text{с}}$ 2) $\frac{\text{мм}^2}{\text{с}}$ 3) $\frac{\text{кг} \cdot \text{м}}{\text{с}^2}$ 4) безразмерная величина</p>	<p>ПК-8 ПК-14</p>

<p>17. Определить величину силы давления на крышку, перекрывающую круглое отверстие диаметром $d = 500$ мм в вертикальной перегородке закрытого резервуара, если левый отсек резервуара заполнен нефтью ($\rho = 900$ кг/м³), правый – воздухом. Избыточное давление на поверхности жидкости $p_{\text{ман}} = 15$ кПа, показание ртутного мановакуумметра, подключённого к правому отсеку резервуара, $h = 80$ мм, центр отверстия расположен на глубине $H = 0,8$ м, атмосферное давление $p_a = 10^5$ Па. Плотность ртути 13600 кг/м³</p>  <p>1) 6480 Н 2) 2540 Н 3) 4000 Н 4) 183 Н</p>	<p>ПК-8 ПК-14</p>
<p>18. Всасывающий трубопровод насоса имеет длину $l = 5$ м и диаметр $d = 32$ мм, высота всасывания $h = 0,8$ м. Определить давление в конце трубопровода (перед насосом), если расход масла ($\rho = 890$ кг/м³, $\nu = 10$ мм²/с) $Q = 50$ л/мин, коэффициент сопротивления колена $\zeta_{\text{кол}} = 0,3$, вентиля $\zeta_v = 4,5$, фильтра $\zeta_f = 10$.</p>  <p>1) 112 кПа 2) 82 кПа 3) 54 кПа 4) 71 кПа</p>	<p>ПК-8 ПК-14</p>
<p>19. Какое усилие необходимо приложить на конце рычага гидравлического пресса, чтобы поднять груз весом 20 кН? Диаметр меньшего поршня $d = 25$ мм, а диаметр большего поршня $D = 250$ мм. КПД пресса $\eta = 0,8$. Плечи рычага равны $a = 1,0$ м, $b = 0,2$ м.</p>  <p>1) 520 Н 2) 41 Н 3) 73 Н 4) 498 Н</p>	<p>ПК-8 ПК-14</p>
<p>20. Для какого элемента гидропривода используют данное</p>	<p>ПК-8</p>

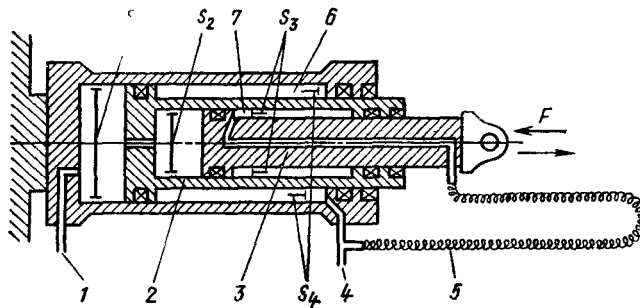
графическое обозначение?



- 1) Фильтр
- 2) Редукционный клапан
- 3) Предохранительный клапан
- 4) Обратный клапан

ПК-14

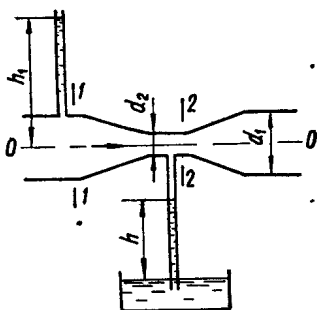
21. Какой тип гидроцилиндра изображён на рисунке?



- 1) Телескопический двухштоковый гидроцилиндр
- 2) Телескопический гидроцилиндр двустороннего действия
- 3) Телескопический гидроцилиндр с независимой подачей рабочей жидкости
- 4) Ни один из выше перечисленных

ПК-8
ПК-14

22. Скорость движения жидкости в узком сечении трубопровода $v_2 = 3 \text{ м/с}$. Диаметры трубопровода $d_1 = 40 \text{ мм}$, $d_2 = 25 \text{ мм}$. Чему равна скорость движения жидкости в широкой части трубопровода?

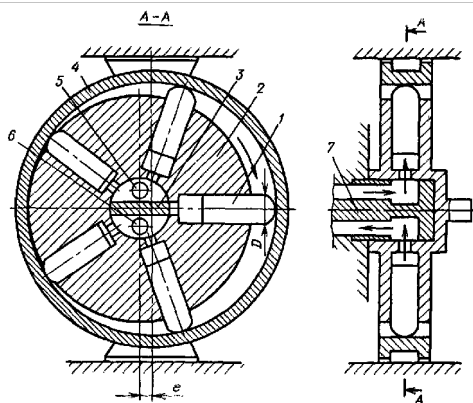


- 1) 1,8 м/с
- 2) 2,4 м/с
- 3) 5,3 м/с
- 4) 1,17 м/с

ПК-8
ПК-14

23. Насос какого типа изображён на рисунке?

ПК-8
ПК-14



- 1) Шестерённый
- 2) Пластинчатый
- 3) Радиально-поршневой
- 4) Аксиально-поршневой

24. Для каких целей в гидроприводе применяют манометр?

**ПК-8
ПК-14**

- 1) Для измерения рабочего давления в гидроосистеме
- 2) Для измерения объёмного КПД
- 3) Для измерения подачи
- 4) Для измерения температуры

25. Для какого элемента гидропривода используют данное графическое обозначение?

**ПК-8
ПК-14**



- 1) Фильтр
- 2) Насос
- 3) Компрессор
- 4) Обратный клапан

Разработчик

_____ доцент, к.т.н. **Р.В.Мельников**

Ключ к тестам по дисциплине «Гидромеханика» для направления подготовки
23.03.02 «Наземные транспортно-технологические комплексы»

Номер вопроса	Номер ответа
1	1
2	3
3	1
4	2
5	1
6	3
7	4
8	1
9	1
10	4
11	3
12	3
13	2
14	1
15	2
16	4
17	1
18	2
19	2
20	4
21	2
22	4
23	3
24	1
25	2

Разработчик:

_____ доцент Мельников Р.В.