

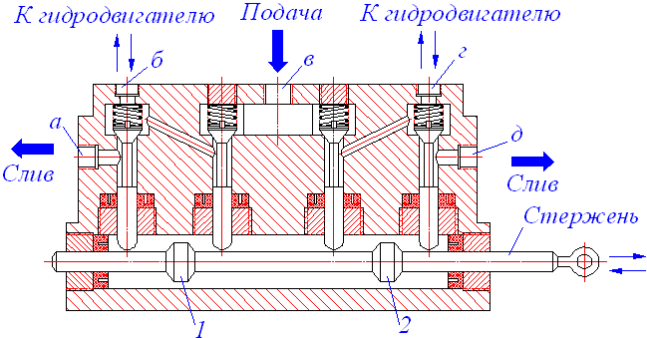
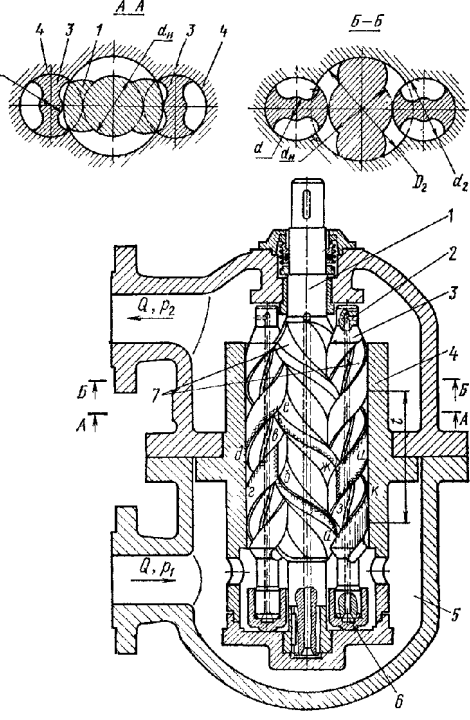
Направление подготовки: **15.03.02 «Технологические машины и оборудование»**
 Профиль подготовки: «*Металлургические машины и оборудование*»

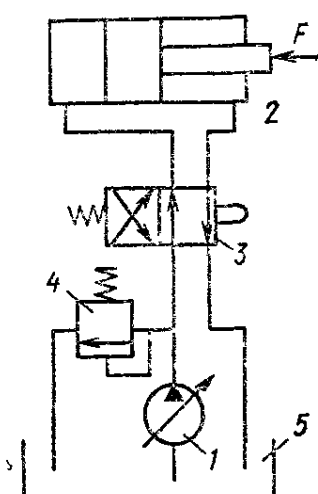
Перечень компетенций, формируемых дисциплиной:

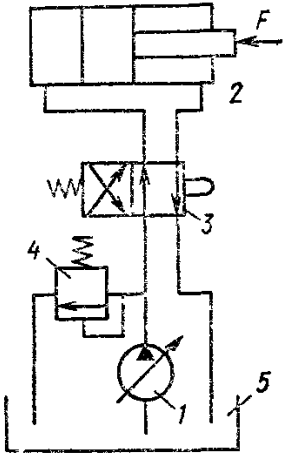
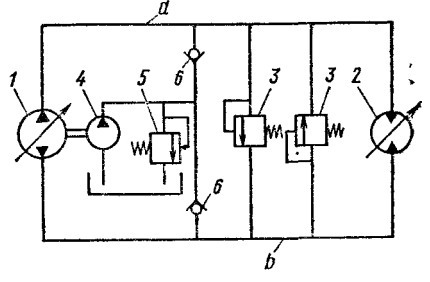
Код компетенции	Содержание компетенции
ПК	Профессиональные компетенции
ПК-5	способность принимать участие в работах по расчёту и проектированию деталей и узлов машиностроительных конструкций в соответствии с техническими заданиями и использованием стандартных средств автоматизации проектирования
ПК-6	способность разрабатывать рабочую, проектную и техническую документацию, оформлять законченные проектно-конструкторские работы с проверкой соответствия разрабатываемых проектов и технической документации стандартам, техническим условиям и другим нормативным документам

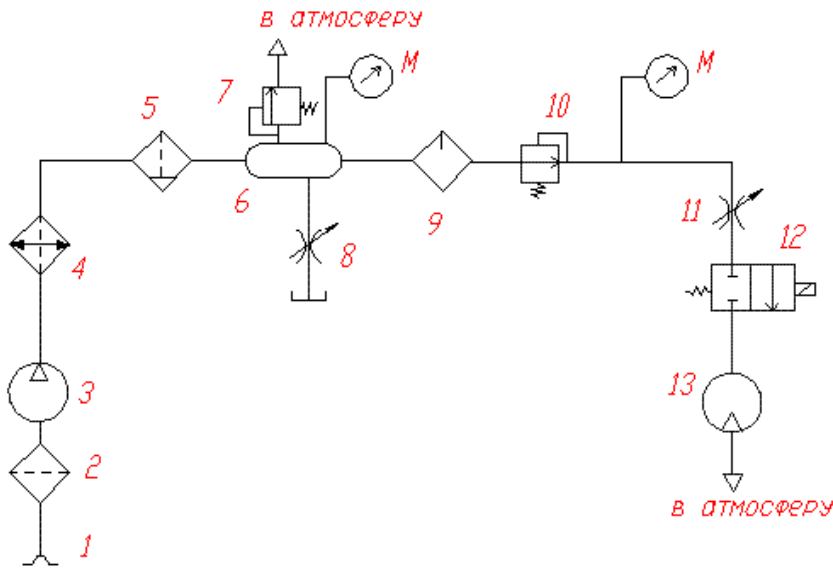
ОЦЕНОЧНОЕ СРЕДСТВО (тестирование)		Контролируемая компетенция
<i>Вариант 1</i>		
1. Номинальное давление насоса 16 МПа, номинальная частота вращения 1400 мин⁻¹, рабочий объём 32 см³. Чему равна номинальная мощность насоса? 1) 11,9 кВт 2) 13,5 кВт 3) 4,3 кВт 4) 18,4 кВт		ПК-5 ПК-6
2. Гидростатический напор определяется выражением (P – давление, Па; ρ – плотность, кг/м³; h – высота столба жидкости, м; v – скорость движения жидкости, м/с): 1) $h + P\rho g$ 2) $h + \frac{\rho g}{P}$ 3) $\frac{v^2}{2g}$ 4) $h + \frac{P}{\rho g}$		ПК-5 ПК-6

<p>3. Шестерённый насос с рабочим объёмом $q_0 = 32 \text{ см}^3$ нагнетает жидкость по трубопроводу диаметром $d = 16 \text{ мм}$. Частота вращения вала $n = 1300 \text{ мин}^{-1}$. Объёмный КПД $\eta_0 = 0,85$. Чему равна подача насоса?</p> <p>1) 20 л/мин 2) 35 л/мин 3) 48 л/мин 4) 57 л/мин</p>	<p>ПК-5 ПК-6</p>
<p>4. Насос какого типа изображён на рисунке?</p> <div data-bbox="523 421 1013 824" data-label="Image"> </div> <p>1) Шестерённый 2) Пластинчатый 3) Радиально-поршневой 4) Аксиально-поршневой</p>	<p>ПК-5 ПК-6</p>
<p>5. Чему равно критическое число Рейнольдса для гладких бесшовных абсолютно жёстких труб?</p> <p>1) 1800 2) 1600 3) 2300 4) 4500</p>	<p>ПК-5 ПК-6</p>
<p>6. Достоинством пневмопривода в сравнении с электроприводом является:</p> <p>1) Более высокий КПД 2) Возможность получения больших частот вращения валов пневмомоторов 3) Дешевизна пневматической энергии в сравнении с электрической 4) Все выше перечисленные</p>	<p>ПК-5 ПК-6</p>
<p>7. Рукава высокого давления оплёточной конструкции по сравнению с рукавами навивочной конструкции имеют следующее преимущество:</p> <p>1) Более высокий КПД 2) Возможность подключения к гидроцилиндрам одностороннего действия 3) Более высокие номинальные давления 4) Меньший минимально допустимый радиус изгиба</p>	<p>ПК-5 ПК-6</p>

<p>8. Единицей измерения подачи рабочей жидкости служит</p> <ol style="list-style-type: none"> 1) м/с 2) кг*с 3) л/с 4) Н*М 	<p>ПК-5 ПК-6</p>
<p>9. По каким каналам идёт рабочая жидкость при положении управляющего элемента распределителя, показанного на рисунке:</p>  <ol style="list-style-type: none"> 1) а и г 2) б и д 3) а и д 4) ни один из перечисленных вариантов 	<p>ПК-5 ПК-6</p>
<p>10. Какой тип насоса изображён на рисунке:</p>  <ol style="list-style-type: none"> 1) Винтовой 2) Радиально-поршневой 3) Пластинчатый 4) Шестерённый 	<p>ПК-5 ПК-6</p>

<p>11. Чему равен рабочий объём аксиально-поршневой гидромашины с наклонной шайбой, если угол наклона диска составляет 12°; диаметр окружности, по которой расположены поршни, равен 110 мм; диаметр одного поршня равен 25 мм; количество поршней равно 9:</p> <p>1) 90 см^3 2) 103 см^3 3) 174 см^3 4) 270 см^3</p>	<p>ПК-5 ПК-6</p>
<p>12. На корпусе насоса выбита маркировка НШ-50У. Что означают буквы «НШ»?</p> <p>1) Тип насоса 2) Название завода-изготовителя 3) Условия эксплуатации 4) Частоту вращения</p>	<p>ПК-5 ПК-6</p>
<p>13. Частота вращения вала насоса 1800 мин^{-1}; рабочий объём 20 см^3; объёмный КПД 0,92; рабочее давление 10,0 МПа. Чему равна мощность, отдаваемая насосом в гидросистему?</p> <p>1) 1,8 кВт 2) 3,4 кВт 3) 5,5 кВт 4) 8,3 кВт</p>	<p>ПК-5 ПК-6</p>
<p>14. Какой цифрой на приведённом рисунке обозначен гидрораспределитель:</p>  <p>1) 1 2) 2 3) 3 4) 4</p>	<p>ПК-5 ПК-6</p>

<p>15. В чём преимущества гидросхемы, изображённой на рисунке А по сравнению с гидросхемой, изображённой на рисунке Б?</p> <div style="display: flex; justify-content: space-around;"> <div data-bbox="327 212 614 672">  <p>Рисунок А</p> </div> <div data-bbox="901 212 1332 492">  <p>Рисунок Б</p> </div> </div> <ol style="list-style-type: none"> 1) Малая масса и габаритные размеры 2) Лучшие условия для фильтрации и охлаждения рабочей жидкости 3) Возможность работы при низких температурах 4) Все выше перечисленные 	<p>ПК-5 ПК-6</p>
<p>16. Какое значение номинального давления не входит в нормированный ряд?</p> <ol style="list-style-type: none"> 1) 11 МПа 2) 17 МПа 3) 13,5 МПа 4) Все перечисленные 	<p>ПК-5 ПК-6</p>
<p>17. Для каких целей в пневмоприводе применяют расходомер?</p> <ol style="list-style-type: none"> 1) Для измерения рабочего давления в пневмосистеме 2) Для измерения объёмного КПД 3) Для измерения подачи 4) Для измерения температуры 	<p>ПК-5 ПК-6</p>
<p>18. Какой элемент обозначен цифрой 8 на рисунке?</p>	<p>ПК-5 ПК-6</p>



- 1) Фильтр
- 2) Дроссель
- 3) Влагодделитель
- 4) Маслораспылитель

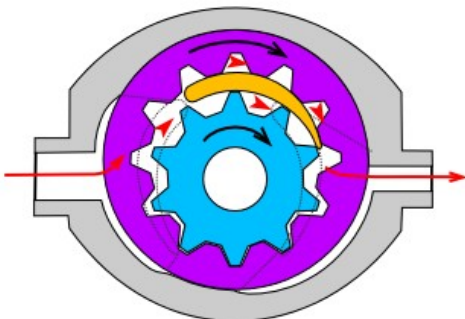
19. Можно ли считать идеальным газом воздух, находящийся при температуре 400 К и давлении 1,5 МПа?

ПК-5
ПК-6

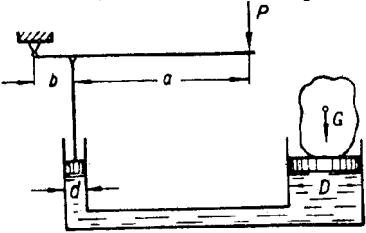
- 1) можно
- 2) нельзя
- 3) ответ на этот вопрос зависит от значения относительной влажности воздуха
- 4) для ответа на этот вопрос необходимо знать скорость движения воздуха

20. Чему равна кратность действия насоса, изображённого на фотографии?

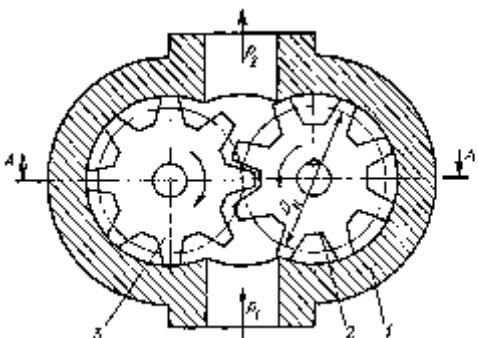
ПК-5
ПК-6



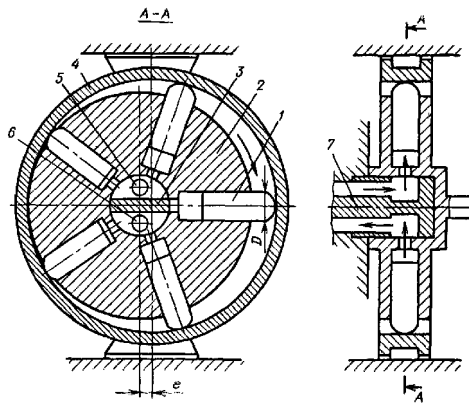
- 1) 1
- 2) 2
- 3) 3
- 4) 4

<p>21. Какое усилие необходимо приложить на конце рычага гидравлического домкрата, схема которого приведена на рисунке, чтобы поднять груз весом 20 кН? Диаметр меньшего поршня $d = 25$ мм, а диаметр большего поршня $D = 250$ мм; к.п.д. домкрата $\eta = 0,8$; плечи рычага равны $a = 1,0$ м, $b = 0,2$ м.</p>  <p>1) 122 Н 2) 541 Н 3) 836 Н 4) 41,7 Н</p>	<p>ПК-5 ПК-6</p>
<p>22. Какой из видов привода обладает наименьшим кпд при прочих равных условиях:</p> <p>1) Гидропривод 2) Пневмопривод 3) Электропривод 4) Ответ на вопрос зависит от температуры окружающего воздуха</p>	<p>ПК-5 ПК-6</p>
<p>23. Преимуществом гидропривода по сравнению с электроприводом является:</p> <p>1) Лучшие массо-габаритные характеристики при той же передаваемой мощности 2) Более высокий КПД 3) Независимость рабочих параметров от температуры окружающего воздуха 4) Все выше перечисленные</p>	<p>ПК-5 ПК-6</p>
<p>24. Какой из видов гидрораспределителей целесообразно использовать в качестве силового в гидросистеме экскаватора с номинальным давлением 25 МПа при номинальной подаче 63 л/мин?</p> <p>1) Клапанный 2) Крановый 3) Золотниковый 4) Струйный</p>	<p>ПК-5 ПК-6</p>
<p>25. Какой эффект будет иметь увеличение номинального давления гидропривода при его проектировании при прочих равных условиях?</p> <p>1) Увеличение геометрических размеров гидрооборудования 2) Увеличение скоростей движения штоков гидроцилиндров 3) Уменьшение геометрических размеров гидрооборудования 4) Уменьшение скоростей движения штоков гидроцилиндров</p>	<p>ПК-5 ПК-6</p>

Вариант 2

<p>1. Какие методы борьбы с кавитацией применяют в гидроприводе?</p> <ol style="list-style-type: none"> 1) Увеличение скорости движения рабочей жидкости в гидросистеме 2) Системы подпитки 3) Использование стенок трубопроводов из материалов повышенной прочности 4) В гидроприводе кавитация возникать не может 	<p>ПК-5 ПК-6</p>
<p>2. Гидродинамический напор определяется выражением (P – давление, Па; ρ – плотность, кг/м³; h – высота столба жидкости, м; v – скорость движения жидкости, м/с):</p> <ol style="list-style-type: none"> 1) $h + P\rho g$ 2) $h + \frac{\rho g}{P}$ 3) $\frac{v^2}{2g}$ 4) $h + \frac{P}{\rho g}$ 	<p>ПК-5 ПК-6</p>
<p>3. Шестерённый насос с рабочим объёмом $q_0 = 50 \text{ см}^3$ нагнетает жидкость по трубопроводу диаметром $d = 20 \text{ мм}$. Частота вращения вала $n = 1200 \text{ мин}^{-1}$. Объёмный КПД $\eta_0 = 0,9$. Чему равна подача насоса (л/мин)?</p> <ol style="list-style-type: none"> 1) 40 2) 54 3) 28 4) 77 	<p>ПК-5 ПК-6</p>
<p>4. Насос какого типа изображён на рисунке?</p> <div style="text-align: center;">  </div> <ol style="list-style-type: none"> 1) Шестерённый 2) Пластинчатый 3) Радиально-поршневой 4) Аксиально-поршневой 	<p>ПК-5 ПК-6</p>
<p>5. При каком номинальном давлении в гидросистеме не рекомендуется использовать шестерённые насосы?</p> <ol style="list-style-type: none"> 1) 10 МПа 2) 12,5 МПа 3) 16 МПа 4) 40 МПа 	<p>ПК-5 ПК-6</p>

<p>6. Недостатком гидропривода в сравнении с электроприводом является:</p> <ol style="list-style-type: none"> 1) Более низкий КПД 2) Зависимость рабочих параметров привода от температуры окружающей среды 3) Простота получения сложного закона движения выходных звеньев гидродвигателей 4) Все выше перечисленные 	<p>ПК-5 ПК-6</p>
<p>7. Неотъемлемой частью гидропривода является:</p> <ol style="list-style-type: none"> 1) Гидрозамок 2) Редукционный клапан 3) Гидродвигатель 4) Гидравлический бак 	<p>ПК-5 ПК-6</p>
<p>8. Единицей измерения кинематической вязкости служит</p> <ol style="list-style-type: none"> 1) Стокс 2) Пуаз 3) Ньютон 4) Тесла 	<p>ПК-5 ПК-6</p>
<p>9. По каким каналам пойдёт рабочая жидкость при перемещении стержня распределителя вправо:</p>  <p>1) а и г 2) б и д 3) а и д 4) б и г</p>	<p>ПК-5 ПК-6</p>
<p>10. Какой тип насоса изображён на рисунке?</p>	<p>ПК-5 ПК-6</p>



- 1) Аксиально-поршневой
- 2) Радиально-поршневой
- 3) Пластинчатый
- 4) Шестерённый

11. Чему равен рабочий объём аксиально-поршневой гидромашины с наклонным диском, если угол наклона диска составляет 15° ; диаметр окружности, по которой расположены поршни, равен 90 мм; диаметр одного поршня равен 20 мм; количество поршней равно 7?

**ПК-5
ПК-6**

- 1) 90 см^3
- 2) 25 см^3
- 3) 53 см^3
- 4) 270 см^3

12. На корпусе насоса выбита маркировка НШ-50У. Что означают цифры «50»?

**ПК-5
ПК-6**

- 1) Номинальную подачу
- 2) Номинальное давление
- 3) Рабочий объём
- 4) Частоту вращения

13. Частота вращения вала насоса 1500 мин^{-1} ; рабочий объём 10 см^3 ; объёмный КПД 0,94; рабочее давление 6,3 МПа. Чему равна мощность, отдаваемая насосом в гидросистему?

**ПК-5
ПК-6**

- 1) 1,5 кВт
- 2) 2,4 кВт
- 3) 4,6 кВт
- 4) 8,3 кВт

14. Для какого элемента гидропривода используют данное графическое обозначение?

**ПК-5
ПК-6**



- 1) Фильтр
- 2) Насос
- 3) Компрессор
- 4) Обратный клапан

15. . В чём преимущества гидросхемы, изображённой на рисунке Б по сравнению с гидросхемой, изображённой на рисунке А?

ПК-5
ПК-6

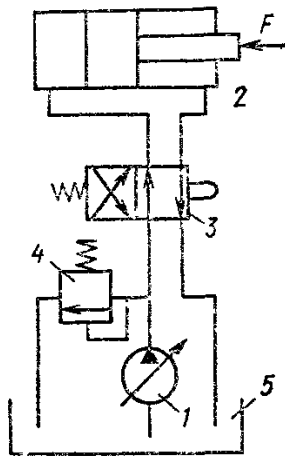


Рисунок А

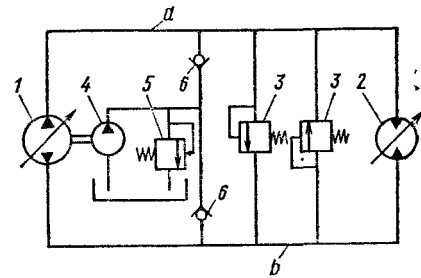


Рисунок Б

- 1) Малая масса и габаритные размеры
- 2) Лучшие условия для фильтрации и охлаждения рабочей жидкости
- 3) Возможность работы при низких температурах
- 4) Все выше перечисленные

16. Какое значение номинального давления входит в нормированный ряд?

ПК-5
ПК-6

- 1) 25 МПа
- 2) 10 МПа
- 3) 12,5 МПа
- 4) Все перечисленные

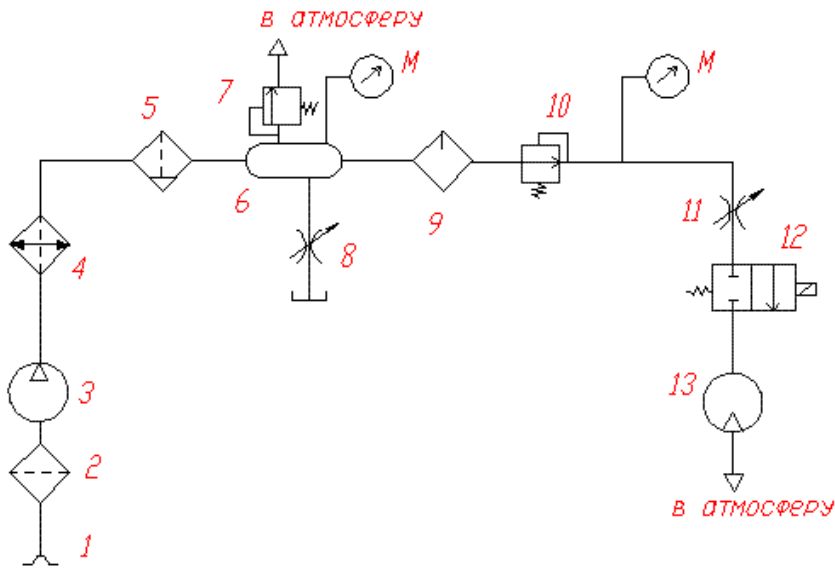
17. Для каких целей в пневмоприводе применяют манометр?

ПК-5
ПК-6

- 1) Для измерения рабочего давления в пневмосистеме
- 2) Для измерения объёмного КПД
- 3) Для измерения подачи
- 4) Для измерения температуры

18. Какой элемент обозначен цифрой 11 на рисунке?

ПК-5

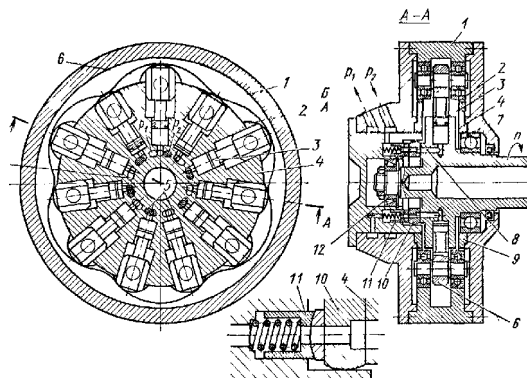


- 1) Фильтр
- 2) Дроссель
- 3) Влагодделитель
- 4) Маслораспылитель

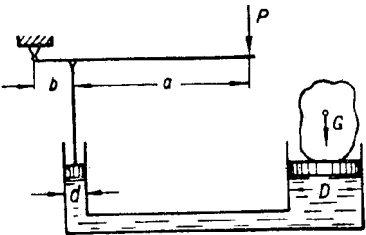
19. Можно ли считать идеальным газом воздух, находящийся при температуре 280 К и давлении 5 МПа?

- 1) можно
- 2) нельзя
- 3) ответ на этот вопрос зависит от значения относительной влажности воздуха
- 4) для ответа на этот вопрос необходимо знать скорость движения воздуха

20. Чему равна кратность действия насоса, изображённого на рисунке?



- 1) 1
- 2) 2
- 3) 3

4) 6	
<p>21. Какое усилие необходимо приложить на конце рычага гидравлического домкрата, схема которого приведена на рисунке, чтобы поднять груз весом 250 кН? Диаметр меньшего поршня $d = 15$ мм, а диаметр большего поршня $D = 350$ мм. К.п.д. домкрата $\eta = 0,8$. Плечи рычага равны $a = 1,0$ м, $b = 0,2$ м.</p>  <p>1) 8,3 Н 2) 282 Н 3) 62 Н 4) 417 Н</p>	<p>ПК-5 ПК-6</p>
<p>22. Какой из видов привода обладает наибольшим кпд при прочих равных условиях?</p> <p>1) Гидропривод 2) Пневмопривод 3) Электропривод 4) Ответ на вопрос зависит от температуры окружающего воздуха</p>	<p>ПК-5 ПК-6</p>
<p>23. Преимуществом гидропривода по сравнению с пневмоприводом является:</p> <p>1) Лучшие массо-габаритные характеристики при той же передаваемой мощности 2) Более высокий КПД 3) Лучшие условия для смазки элементов привода 4) Все выше перечисленные</p>	<p>ПК-5 ПК-6</p>
<p>24. Какой из видов гидрораспределителей целесообразно использовать в качестве силового в гидросистеме с номинальным давлением 40 МПа при номинальной подаче 63 л/мин?</p> <p>1) Клапанный 2) Золотниковый 3) Крановый 4) Распределитель типа «Сопло-заслонка»</p>	<p>ПК-5 ПК-6</p>
<p>25. В каких единицах измеряется число Рейнольдса?</p> <p>1) Безразмерная величина 2) м²/с 3) м*с 4) м²*с</p>	<p>ПК-5 ПК-6</p>
<p>Вариант 3</p>	

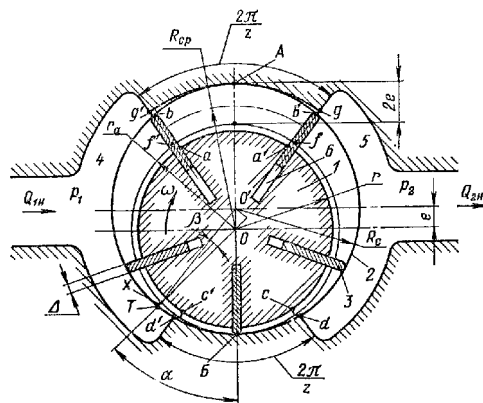
<p>1. В каких единицах измеряется кинематическая вязкость?</p> <p>1) м/с 2) м²/с 3) м*с 4) м²*с</p>	<p>ПК-5 ПК-6</p>
<p>2. Гидростатический напор определяется выражением (P – давление, Па; ρ – плотность, кг/м³; h – высота столба жидкости, м; v – скорость движения жидкости, м/с):</p> <p>1) $h + P\rho g$ 2) $h + \frac{\rho g}{P}$ 3) $\frac{v^2}{2g}$ 4) $h + \frac{P}{\rho g}$</p>	<p>ПК-5 ПК-6</p>
<p>3. Шестерённый насос с рабочим объёмом $q_0 = 32 \text{ см}^3$ нагнетает жидкость по трубопроводу диаметром $d = 16 \text{ мм}$. Частота вращения вала $n = 1400 \text{ мин}^{-1}$. Объёмный КПД $\eta_0 = 0,88$. Чему равна подача насоса (в л/мин)?</p> <p>1) 40 2) 55 3) 28 4) 77</p>	<p>ПК-5 ПК-6</p>
<p>4. Насос какого типа изображён на рисунке?</p> <div style="text-align: center;"> </div> <p>1) Шестерённый 2) Пластинчатый 3) Радиально-поршневой 4) Аксиально-поршневой</p>	<p>ПК-5 ПК-6</p>
<p>5. Какого типа насос допустимо выбрать для экскаватора пятой типоразмерной группы, если номинальное давление в гидросистеме 32 МПа?</p> <p>1) Аксиально-поршневой с наклонным диском 2) Шестерённый с внутренним зацеплением 3) Шестерённый с внешним зацеплением 4) Пластинчатый двукратного действия</p>	<p>ПК-5 ПК-6</p>
<p>6. Чему равен рабочий объём насоса НШ-32У.2Л?</p> <p>1) 32 см³ 2) 2 см³ 3) 32 дм³</p>	<p>ПК-5 ПК-6</p>

4) 2 дм ³	
<p>7. Достоинством гидропривода по сравнению с электроприводом является следующее:</p> <ol style="list-style-type: none"> 1) Высокий коэффициент полезного действия 2) Использование минеральных масел в качестве рабочей среды 3) Большая передаваемая мощность на единицу массы привода 4) Малая чувствительность к изменению температуры окружающей среды 	<p>ПК-5 ПК-6</p>
<p>8. По каким причинам рабочее давление в гидросистеме экскаватора может возрасти сверх допустимого значения при неисправном предохранительном клапане?</p> <ol style="list-style-type: none"> 1) Слишком большая скорость движения ковша экскаватора 2) При неисправности насоса 3) В процессе копания ковш экскаватора встретил непреодолимое препятствие 4) Слишком большой диаметр напорной гидролинии 	<p>ПК-5 ПК-6</p>
<p>9. Преимуществом клапанных распределителей по сравнению с золотниковыми является следующее:</p> <ol style="list-style-type: none"> 1) Более высокий коэффициент полезного действия 2) Большие рабочие давления 3) Малая масса и габаритные размеры 4) Ни один из выше перечисленных 	<p>ПК-5 ПК-6</p>
<p>10. Какой тип гидроцилиндра изображён на рисунке?</p>  <ol style="list-style-type: none"> 1) Телескопический двухштоковый гидроцилиндр 2) Телескопический гидроцилиндр двустороннего действия 3) Телескопический гидроцилиндр с независимой подачей рабочей жидкости 4) Ни один из выше перечисленных 	<p>ПК-5 ПК-6</p>
<p>11. Чему равен рабочий объём аксиально-поршневой гидромашины с наклонным диском, если угол наклона диска составляет 12°; диаметр окружности, по которой расположены поршни, равен 100 мм; диаметр одного поршня равен 25 мм; количество поршней равно 9?</p> <ol style="list-style-type: none"> 1) 100 см³ 2) 15 см³ 	<p>ПК-5 ПК-6</p>

- 3) 150 см^3
- 4) 280 см^3

12. В чём заключаются преимущества насоса, изображённого на рисунке, по сравнению с аксиально-поршневыми насосами?

**ПК-5
ПК-6**



- 1) Высокий объёмный КПД
- 2) Низкие пульсации подачи
- 3) Возможность обеспечить регулирование рабочего объёма
- 4) Высокие рабочие давления

13. Частота вращения вала насоса 1400 мин^{-1} ; рабочий объём 50 см^3 ; объёмный КПД $0,96$; рабочее давление 16 МПа . Чему равна мощность, отдаваемая насосом в гидросистему?

**ПК-5
ПК-6**

- 1) $17,9 \text{ кВт}$
- 2) $19,4 \text{ кВт}$
- 3) $15,6 \text{ кВт}$
- 4) $18,3 \text{ кВт}$

14. Для какого элемента гидропривода используют данное графическое обозначение?

**ПК-5
ПК-6**



- 1) Фильтр
- 2) Редукционный клапан
- 3) Предохранительный клапан
- 4) Обратный клапан

15. В чём преимущества гидросхемы, изображённой на рисунке А по сравнению с гидросхемой, изображённой на рисунке Б?

**ПК-5
ПК-6**

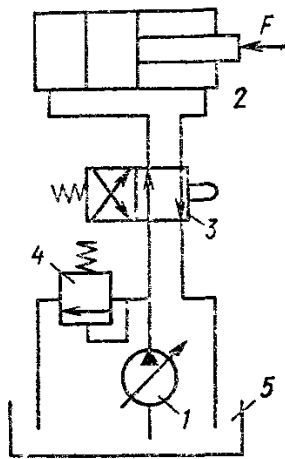


Рисунок А

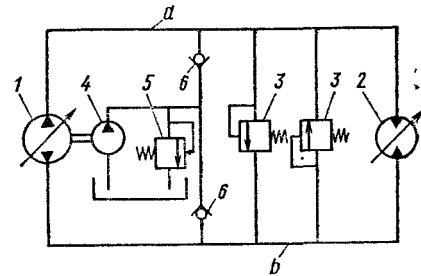


Рисунок Б

- 1) Малая масса и габаритные размеры
- 2) Лучшие условия для фильтрации и охлаждения рабочей жидкости
- 3) Возможность работы при низких температурах
- 4) Все выше перечисленные

16. Какое значение номинального давления не входит в нормированный ряд?

**ПК-5
ПК-6**

- 1) 12,5 МПа
- 2) 16 МПа
- 3) 20 МПа
- 4) 22,5 МПа

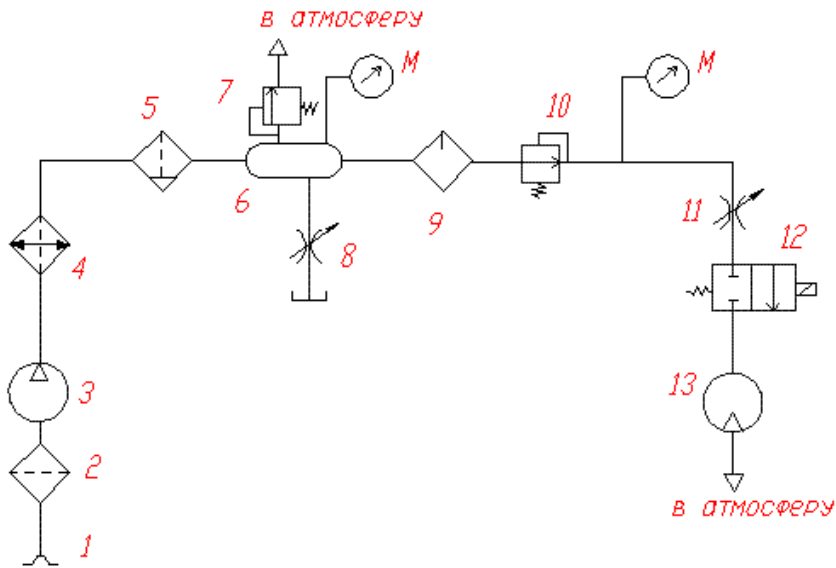
17. Для каких целей в пневмоприводе применяют ресивер?

**ПК-5
ПК-6**

- 1) Для создания запаса воздуха и снижения пульсаций подачи и давления
- 2) Для увеличения КПД и снижения энергетических затрат
- 3) Для увеличения скорости движения штоков пневмоцилиндров
- 4) Для охлаждения сжатого воздуха

18. Какой элемент обозначен цифрой 5 на рисунке?

**ПК-5
ПК-6**



- 1) Фильтр
- 2) Охладитель
- 3) Влагоотделитель
- 4) Маслораспылитель

19. Можно ли считать идеальным газом воздух, находящийся при температуре 200 К и давлении 25 МПа?

**ПК-5
ПК-6**

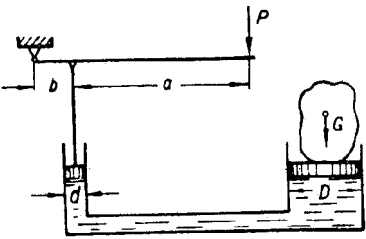
- 1) можно
- 2) нельзя
- 3) ответ на этот вопрос зависит от значения относительной влажности воздуха
- 4) для ответа на этот вопрос необходимо знать скорость движения воздуха

20. Чему равна кратность действия насоса, изображённого на фотографии?

**ПК-5
ПК-6**



- 1) 1
- 2) 2
- 3) 3
- 4) 4

<p>21. Какое усилие необходимо приложить на конце рычага гидравлического домкрата, схема которого приведена на рисунке, чтобы поднять груз весом 20 кН? Диаметр меньшего поршня $d = 25$ мм, а диаметр большего поршня $D = 250$ мм. К.п.д. домкрата $\eta = 0,8$. Плечи рычага равны $a = 1,0$ м, $b = 0,2$ м.</p>  <p>1) 122 Н 2) 541 Н 3) 33 Н 4) 417 Н</p>	<p>ПК-5 ПК-6</p>
<p>22. Подпиточная система в гидроприводе применяется для следующей цели:</p> <ol style="list-style-type: none"> 1) Повышения КПД гидропривода 2) Увеличения скорости движения штоков гидроцилиндров 3) Снижения потерь давления в гидросистеме 4) Предотвращения возникновения кавитации 	<p>ПК-5 ПК-6</p>
<p>23. Преимуществом пневмопривода по сравнению с гидроприводом является:</p> <ol style="list-style-type: none"> 1) Более высокие скорости движения выходных звеньев пневмодвигателей 2) Более высокий КПД 3) Лучшие условия для смазки элементов привода 4) Ни один из выше перечисленных 	<p>ПК-5 ПК-6</p>
<p>24. Для каких целей предназначен редуцирующий клапан в пневмосистеме?</p> <ol style="list-style-type: none"> 1) Возврата рабочей среды к компрессору 2) Поддержания постоянства давления на выходе из клапана 3) Удаления влаги из пневмосистемы 4) Обеспечения точности позиционирования штоков пневмоцилиндров 	<p>ПК-5 ПК-6</p>
<p>25. Какие методы борьбы с кавитацией применяют в пневмоприводе?</p> <ol style="list-style-type: none"> 1) Снижение скорости движения сжатого воздуха в пневмосистеме 2) Применение демпфирующих устройств 3) Увеличение диаметров трубопроводов 4) В пневмосистеме кавитация возникать не может 	<p>ПК-5 ПК-6</p>