

Документ подписан простой электронной подписью  
Информация о владельце:  
ФИО: Игнатенко Виталий Иванович  
Должность: Проректор по образовательной деятельности и молодежной политике  
Дата подписания: 20.10.2023 06:00:30  
Уникальный программный ключ:  
a49ae343af5448d45d7e3e1e499659da8109ba78

**Министерство науки и высшего образования РФ**  
**ФГБОУВО «Норильский государственный**  
**индустриальный институт»**  
**Кафедра технологических машин и оборудования**

# **ДЕТАЛИ МАШИН И ОСНОВЫ КОНСТРУИРОВАНИЯ**

*Методические указания  
к курсовому проекту*

**Норильск 2020**

Детали машин и основы конструирования: метод. указ. к курсовому проектированию / сост.: Е.В. Лаговская, И.П. Ботвиньева; Министерство науки и высшего образования РФ, Норильский гос. индустр. ин-т. – Норильск: НГИИ, 2020. – 23 с. – Библиогр.: с. 21. – Текст: непосредственный.

Составлены в соответствии с рабочей программой дисциплины «Детали машин и основы конструирования» для студентов, обучающихся по направлениям подготовки «Наземные транспортно-технологические комплексы» и «Технологические машины и оборудование». Разработаны в соответствии с рабочей программой дисциплины «Детали машин и основы конструирования», содержат краткие рекомендации по оформлению, этапы выполнения и перечень вопросов для подготовки к защите курсового проекта.

## ВВЕДЕНИЕ

Курсовой проект по дисциплине «Детали машин и основы конструирования» является самостоятельной работой студентов, завершающей этап общетехнической подготовки.

Целью курсового проектирования является приобретение практических навыков расчета, конструирования и выполнения рабочих чертежей типовых деталей и узлов машин и механизмов. Курсовое проектирование позволяет путем решения конкретных технических задач осуществить расчеты по таким критериям работоспособности, как прочность, жесткость, износостойкость, долговечность и другим. Качество выполнения проекта зависит от уровня подготовки студента и умения использовать им справочную литературу, стандарты и другие вспомогательные документы. Выполнение проекта содействует формированию компетенций, закреплению и углублению знаний не только по деталям машин, но и по машиностроительному черчению, технологии конструкционных материалов, сопротивлению материалов, теории механизмов и машин и по другим дисциплинам. Курсовое проектирование развивает навыки самостоятельной и научно-исследовательской работы, которые необходимы для выполнения курсовых проектов по профессиональным дисциплинам и дипломному проектированию.

При выполнении курсового проекта перед студентом ставятся задачи расчета и конструирования привода общего или специального назначения в соответствии с техническим заданием.

## **1. ОБЪЕМ КУРСОВОГО ПРОЕКТА, ВЫБОР ТЕМЫ И ВАРИАНТА**

Курсовой проект по дисциплине «Детали машин и основы конструирования» состоит из пояснительной записки, сборочного чертежа редуктора, рабочих чертежей двух деталей (зубчатого колеса и вала по усмотрению студента), спецификации на сборочный чертеж редуктора.

Расчетно-пояснительная записка оформляется на 35–40 страницах формата А4 (210×297 мм<sup>2</sup>) по ГОСТ 2.105–95.

На термине студентов в папке ДМиОК\_КП (Кафедра ТМиО–Кафедра МиИГ–Лаговская Е.В.–Детали машин и основы конструирования–ДМиОК\_Курсовой проект) размещен образец титульного листа (файл Титул КП\_Лист 1) (рис. 1) и находятся 18 заданий для выполнения курсового проекта, содержащих по 10 вариантов (рис. 2, рис. 3).

Номер технического задания и номер варианта на курсовое проектирование студенту выдаются преподавателем.

МИНИСТЕРСТВО НАУКИ И ВЫСШЕГО ОБРАЗОВАНИЯ РОССИЙСКОЙ ФЕДЕРАЦИИ  
Федеральное государственное бюджетное образовательное учреждение высшего  
образования «Норильский государственный индустриальный институт»

Горно-технологический факультет  
Кафедра «Технологических машин и оборудования»

УТВЕРЖДАЮ:  
Зав. кафедрой ТМиО

\_\_\_\_\_ С.С.Пилюпенко

## ПОЯСНИТЕЛЬНАЯ ЗАПИСКА

к курсовому проекту по дисциплине: «Детали машин и основы конструирования»  
на тему: «Привод к мешалке».

Автор курсового проекта (работы) \_\_\_\_\_ Н.С. Иванов  
(подпись)

Направление подготовки: 23.03.02 – «Наземные транспортно-технологические комплексы»

Профиль подготовки: «Подъемно-транспортные, строительные, дорожные машины и оборудование»

Обозначение КП: ДМиОК КП.12345.13.01  
Цифры: № зачетной книжки, № ТЗ, № варианта

Группа: СМ6-20

Руководитель курсового проекта \_\_\_\_\_ Е.В. Лаговская  
(подпись)

Курсовой проект защищен \_\_\_\_\_ Оценка \_\_\_\_\_  
(дата)

Члены комиссии: \_\_\_\_\_  
(подпись, дата) (фамилия, инициалы)

\_\_\_\_\_  
(подпись, дата) (фамилия, инициалы)

\_\_\_\_\_  
(подпись, дата) (фамилия, инициалы)

2020

Рис. 1. Образец титульного листа пояснительной записки курсового проекта (титульный лист, без номера)

Кафедра «Технологических машин и оборудования»

## ЗАДАНИЕ НА КУРСОВОЙ ПРОЕКТ

Студент Иванов Н.С. шифр 12345 группа СМ6-19

№ зачетной книжки

1. Тема: «Привод к мешалке»
2. Дата представления проекта (работы) к защите: «03» мая 2021 г.
3. Исходные данные для проектирования (таблица 1, рис. 1).

Таблица 1

Исходные данные	Варианты									
	1	2	3	4	5	6	7	8	9	10
Момент сопротивления вращения $T$ , кН·м	0,15	0,18	0,20	0,25	0,27	0,30	0,32	0,34	0,38	0,40
Частота вращения мешалки $n$ , об/мин	60	65	70	75	80	70	65	60	70	80
Допустимое отклонение скорости мешалки, $\delta$ %	5	4	6	7	3	4	7	5	6	4
Срок службы привода, $L_s$ [лет]	3	5	4	6	4	5	6	7	5	3

Примечание: Предусмотрено применение двигателей серии 4А с диапазоном мощностей от 0,25 до 7,5 кВт. Технические данные этих двигателей приведены в таблице 2.1.<sup>1</sup>

<sup>1</sup> Шейнблит А.Б. Курсовое проектирование деталей машин: Учеб. пособие. Изд-е 2-е, перераб. и дополн. – Калининград: Янтар. сказ, 1999. – С. 41.

Рис. 2. Образец задания для курсового проекта (лист 1)

## План пояснительной записки

### Техническое предложение

- 3.1. Описание кинематической схемы машинного агрегата.
- 3.2. Выбор двигателя. Кинематический расчет привода.

### Эскизный проект

- 3.3. Выбор материала зубчатых передач. Определение допускаемых напряжений.
- 3.4. Расчет зубчатой (закрытой) передачи редуктора.
- 3.5. Расчет открытой передачи (открытая зубчатая, цепная или ременная передача).
- 3.6. Расчет нагрузки валов редуктора.
- 3.7. Разработка чертежа общего вида редуктора.
- 3.8. Расчетная схема валов редуктора.
- 3.9. Проверочный расчет подшипников.

### Технический проект (выбор конструктивных параметров деталей редуктора)

- 3.10. Конструирование зубчатых колес редуктора.
- 3.11. Конструирование валов редуктора.
- 3.12. Конструирование подшипниковых узлов.
- 3.13. Конструирование элементов открытых передач.
- 3.14. Смазывание, смазочные устройства

### Разработка рабочей документации:

- 3.15. Компоновочный чертеж редуктора (чертеж формата А4).
- 3.16. Сборочные единицы и детали редуктора:
  - вал или вал-шестерня (чертеж формата А4 или А3);
  - зубчатое колесо (чертеж формата А4 или А3).
- 3.17. Сборочный чертеж редуктора (чертеж формата А1).
- 3.18. Составление спецификации сборочного чертежа редуктора.

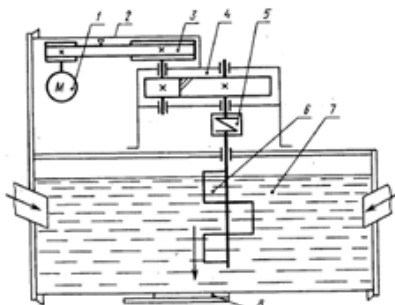


Рис. 1. Кинематическая схема привода к мешалке:

1 – двигатель; 2 – ограждение; 3 – клиноременная передача; 4 – цилиндрический редуктор; 5 – упругая муфта торообразной оболочкой; 6 – мешалка; 7 – смесь; 8 – задвижка I, II, III, IV – валы, соответственно двигателя, быстроходный и тихоходный редуктора, рабочей машины.

Руководитель проекта: \_\_\_\_\_ Е.В. Лаговская

Задание к исполнению принял: \_\_\_\_\_ Н.С. Иванов

Рис. 3. Образец задания для курсового проекта (лист 2)

## 2. ОСНОВНЫЕ ТРЕБОВАНИЯ К ОФОРМЛЕНИЮ РАСЧЕТНО-ПОЯСНИТЕЛЬНОЙ ЗАПИСКИ И ЧЕРТЕЖЕЙ

Расчетно-пояснительная записка является конструкторским документом, содержащим описание устройства, обоснование принятых технико-экономических решений, конструктивные, геометрические и прочностные расчеты с необходимыми графическими построениями.

Пояснительная записка выполняется на одной стороне стандартных листов бумаги формата А4 (210×297 мм) в редакторе Word, 14 кеглем, через 1,5 межстрочных интервала, шрифтом Times New Roman, прямым, нормальным по ширине. При наборе необходимо включить опцию «Расстановка переносов». Работа должна быть аккуратно сброшюрована. Рекомендуется использовать жесткие прозрачные обложки или специальные папки.

На всех листах расчетно-пояснительной записки выполняется основная надпись для текстовых конструкторских документов по ГОСТ 2.104–2006: на первых листах всех разделов – форма 2 (рис. 4), на последующих листах – форма 2а (рис. 5).

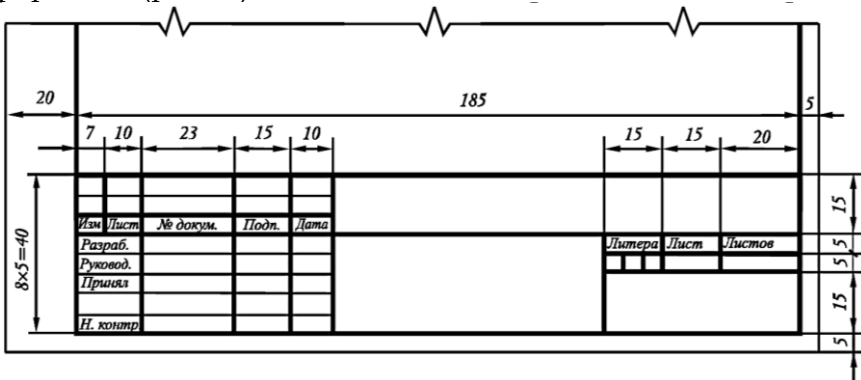
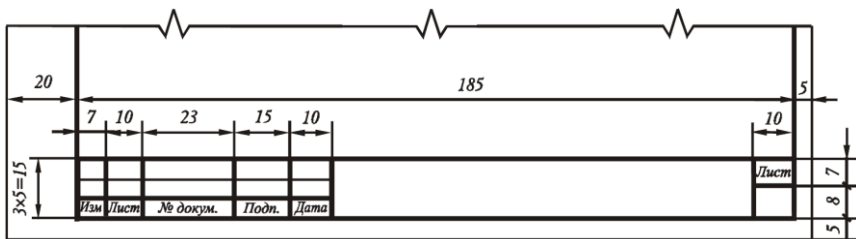


Рис. 4. Основная надпись для текстовых конструкторских документов (заглавный лист). Форма 2





**Рис. 5. Основная надпись для текстовых конструкторских документов (последующие листы). Форма 2а**

В начале пояснительной записки приводят план работы, содержащий перечень этапов расчета, в конце пояснительной записки – библиографический список и постраничное оглавление.

На титульном листе должны быть подписи студента, выполнившего проект, и руководителя проекта.

Таким образом, расчетно-пояснительная записка должна иметь следующую структуру:

1. Титульный лист.
2. Задание и схема привода.
3. План работы.
4. Разделы (стадии) проекта.
5. Оглавление.
6. Список литературы.

В пояснительной записке приводятся расчеты с необходимыми пояснениями, увязками размеров и ссылками на литературный источник. Расчеты должны сопровождаться иллюстрациями (эскизы, схемы, эпюры и др.) Иллюстрации желательно располагать по ходу изложения материала или в конце раздела.

Сокращение слов в тексте и в подписях под рисунками не допускается, за исключением сокращений, принятых в научно-технической литературе и установленных ГОСТ 2.316–68.

Значение символов, входящих в формулы, должны быть расшифрованы. Все формулы записываются в общем виде, затем вместо букв в той же последовательности заносятся их числовые значения, приведенные к соответствующим размерностям, и результат с указанием размерности.

Расчетные величины (параметры зубчатых колес, шпоночных и шлицевых соединений, подшипников качения и т.д.) рекомендуется оформлять в виде таблиц.

Все расчетные формулы и уравнения записывают с расшифровкой буквенных обозначений величин и размерностью. В случае повторения формулы в последующих расчетах записывать ее в общем виде и давать повторно расшифровку не следует, достаточно сослаться на ту страницу пояснительной записки, где ранее была приведена эта формула.

Расчет записывают как в целях облегчения проверки его самим автором или другим лицом, так и во избежание допущения ошибок. Например, при определении делительного диаметра зубчатого колеса  $d$  расчет следует писать так:

$$d = z \times m, \text{ мм},$$

где  $z = 20$  – число зубьев колеса;  $m = 5$  – модуль зацепления, мм,

$$d = 20 \times 5 = 100 \text{ мм}.$$

В проекте должна применяться международная система единиц (СИ). В машиностроении основной линейной единицей является мм.

Выполняемые расчеты сопровождают:

- кратким обоснованием типа принятой конструкции тех или иных элементов в зависимости от их назначения и условий;
- принципиальной схемой конструкции и расчетной схемой с указанием нагрузок и размеров, необходимых для расчета, а также вида работоспособности, по которому производится расчет;
- расчетными эпюрами внутренних усилий для валов и осей;
- обоснованием выбора материала, термообработки, допускаемых напряжений, расчетных коэффициентов и т.д.;
- обоснованием выбора размеров, которые не определяют расчетом, а назначают по рекомендациям учебной или справочной литературы, по конструктивным или технологическим соображениям;
- записью расчетных формул в общем виде с последующей цифровой подстановкой и результатом вычисления;

последовательность подстановки цифр должна соответствовать последовательности обозначений в формуле;

- сводкой или таблицей результатов расчета в тех случаях, когда при расчете определяют большое количество параметров или при выполнении ряда аналогичных расчетов, например, межосевое расстояние зубчатой пары, число зубьев, модуль, диаметр и ширина зубчатых колес и т.п.;

- выводами и заключениями по расчету, если они необходимы для оценки и обоснования полученных результатов;

- краткими пояснениями к расчету, позволяющими разобраться в нем без помощи автора;

- ссылками на литературу.

Разделы записки должны иметь заголовки, обозначенные арабскими цифрами (кроме введения, оглавления и списка литературы). Запись текста производят на одной стороне листа.

В *первую стадию* проектирования (техническое предложение) включают:

- краткое описание устройства, представленного в техническом задании с перечнем разрабатываемых узлов;

- кинематический и силовой расчет привода (например, определение мощности электродвигателя, подбор электродвигателя по каталогу, определение общего передаточного отношения привода механизма и его разбивка между отдельными передачами, определение мощности, угловой скорости и вращающего момента для каждого вала передач привода).

Ко *второй стадии* проектирования (эскизный проект) относятся расчеты отдельных элементов привода:

- выбор материала зубчатых колес и определение допускаемых напряжений зубчатых колес;

- расчеты открытой и закрытой передач;

- расчет валов (приближенный и уточненный);

- расчет (подбор) подшипников качения.

*Третья стадия* проектирования (технический проект) предполагает:

- конструирование зубчатых колес, валов;

- выбор соединений;

- конструирование корпуса редуктора;

- конструирование элементов открытых передач;

- расчет соединений (шпоночных, шлицевых, резьбовых и т.д. по выбору);
- выбор смазочных материалов для передач (зубчатых, червячных, цепных и т.д.);
- выбор муфт.

Эскизы деталей, расчетные схемы и эпюры выполняются с соблюдением требований Единой системы конструкторской документации (ЕСКД).

Четвертая стадия проектирования (рабочая документация) включает:

- разработку рабочего чертежа (базируясь на прототипы, приведенные в учебнике Шейнблита А.Е.);
- составление спецификации к сборочному чертежу;
- разработку рабочих чертежей одного вала и одного зубчатого колеса по выбору студента.

Основная подпись (угловой штамп) на всех чертежах проекта выполняется в соответствии с формой 1 ГОСТ 2.104–90, которая представлена на рис. 6.

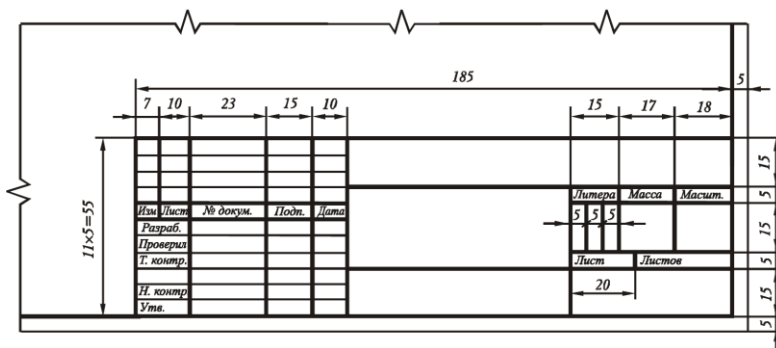


Рис. 6. Основная надпись для чертежей и схем. Форма 1

Сборочный чертеж выполняется с необходимым количеством проекций и разрезов в масштабе 1:1. На сборочном чертеже необходимо указывать межосевые расстояния; габаритные и установочные размеры, а также размеры выходных участков вала, посадочные размеры зубчатых колес и подшипников подобно эскизной компоновке редуктора. Размеры указываются с допускаемыми отклонениями.

Сборочный чертеж редуктора сопровождается спецификацией, которая относится к текстовым документам и оформляется на листах формата А4 в соответствии с ГОСТ

2.108–68. Листы спецификации прикладывают к пояснительной записке.

В спецификацию общего вида изделий записывают сборочные единицы (редуктор, муфты, рамы, механизм подъема машины и др.), стандартные изделия (электродвигатель и др.), а также те детали, которые не вошли в спецификации чертежей сборочных единиц.

Образцы заглавного и последующего листов спецификации представлены на рис. 7 и 8 соответственно.

На рабочем чертеже детали (вала) указываются все необходимые для ее изготовления сведения: размеры, основные отклонения, степень точности (кавалитет), параметры шероховатости (обозначение шероховатости поверхности по ГОСТ 2.309–73), материал, твердость, вид термической обработки и другие технические требования. На чертежах зубчатых колес в правом верхнем углу дается таблица параметров зацепления по ГОСТ 2.403–75.

The diagram shows a technical drawing of a specification sheet header. It includes dimensions for various sections: 6, 6, 8, 70, 63, 10, and 22. The height of the main table is 15, and the height of the bottom section is 8 min. The table has five columns: 'Обозначение', 'Наименование', 'Кол.', and 'Примечание'. The bottom section contains a table for 'Изм. Лист' and 'Литера Лист Листов'.

Изм.		Лист	№ докум.	Подпись	Дата	Литера			Лист	Листов
Разраб.										
Руковод.										
Принят.										
И.контр.										

Рис. 7. Заглавный лист спецификации



### 3. ОРГАНИЗАЦИЯ ЗАЩИТЫ КУРСОВОГО ПРОЕКТА

Выполненный курсовой проект рецензируется преподавателем кафедры, после чего допускается к защите. На защите студент должен показать знания теории, должен уметь объяснить методику расчетов, выполненных в процессе проектирования, знать назначение и работу всех деталей узлов, определение действующих сил, напряжений в деталях, а также объяснить конструкцию разработанных им механизмов и узлов. Кроме того, необходимо сделать критический анализ разработанных конструкций, указать их достоинства и недостатки, сравнить с другими аналогичными устройствами и возможными решениями, рассмотреть сборку и регулировку узлов, обосновать выбор условий смазки трущихся поверхностей.

При оценке проекта учитывается качество выполнения графической части, грамотность оформления пояснительной записки и правильность ответов на вопросы.

Срок защиты назначается кафедрой. Студент является на защиту строго в указанный срок, имея при себе зачётную книжку (допускается досрочная защита проектов).

К защите допускается студент, проект которого выполнен по заданию, выданному руководителем проекта. Проект должен соответствовать всем требованиям, изложенным в настоящих методических указаниях.

Защита проекта проводится в устной форме в виде собеседования с руководителем проекта.

### 4. ПРИМЕРНЫЙ ПЕРЕЧЕНЬ ВОПРОСОВ, ВЫНОСИМЫХ НА ЗАЩИТУ КУРСОВОГО ПРОЕКТА

#### **Выбор электродвигателя и кинематический расчет привода**

1. Определить необходимую мощность электродвигателя, соединенного муфтой с редуктором (согласно заданной схеме), если известна  $P_{вых}$ .

2. Определить возможный диапазон частот вращения электродвигателя, соединенного муфтой с двухступенчатым редуктором (согласно заданной схеме), если известна  $n_{вых}$ .

3. Выбрать из перечня заданных электродвигателей асинхронный электродвигатель, обладающий наименьшей массой и габаритами.

4. Указать, какой из электродвигателей обладает большим рабочим ресурсом.

5. Обосновать выбор асинхронных электродвигателей серии 4А для проектируемого привода.

6. Определить частоты вращения промежуточного и тихоходного валов двухступенчатого редуктора (согласно заданной схеме), если известны  $\omega_1$ ,  $u_{ред}$ .

7. Определить угловые скорости промежуточного и тихоходного валов, если заданы  $n_1$  и  $u_{ред}$ .

8. Определить вращающие моменты на валах редуктора (согласно заданной схеме), если известны соответствующие мощности и частоты вращения.

9. Определить передаточное число редуктора, если известны частоты вращения (угловые скорости) валов.

### **Выбор материалов и определение допускаемых напряжений**

1. Определить базовое число циклов контактных и изгибных напряжений, если известна твердость шестерни (зубчатого колеса).

2. Определить предел контактной выносливости (или выносливости зуба на изгиб), если известна твердость материала зубчатого колеса.

3. Как назначить твердость материала для зубчатого колеса цилиндрической прямозубой (косозубой) зубчатой передачи, если известен материал и его механические характеристики для шестерни?

4. От каких факторов зависит выбор материала венцов червячного колеса?

### **Проектный расчет цилиндрической (прямозубой и косозубой) передачи**

1. Как определяются, от чего зависят и что учитывают коэффициенты нагрузки  $K_H$ ,  $K_F$ ?

2. Как определяются и от чего зависят коэффициенты  $\psi_{ba}$ ,  $\psi_{bd}$ ?

3. Определить ширину шестерни, если известна ширина венца зубчатого колеса.



4. Как предварительно определить значение модуля, если известно межосевое расстояние и задана твердость материала, из которого изготовлено зубчатое колесо?

### **Проверочный расчет цилиндрической (прямозубой и косозубой) передачи на контактную и изгибную прочность**

1. Как определяется угол наклона зубьев в косозубой передаче?

2. Как определяется число зубьев шестерни в косозубой цилиндрической зубчатой передаче?

3. Как рассчитывается коэффициент повышения прочности косозубых передач по напряжениям изгиба?

4. Как назначается степень точности зубчатой передачи при расчете на изгиб?

5. Как определяется коэффициент нагрузки при проверке зубчатой передачи по контактными напряжениями?

6. Как определяется коэффициент нагрузки при проверке зубьев цилиндрических зубчатых колес по напряжениям изгиба?

7. Изменится ли изгибная прочность зуба, если прямозубую цилиндрическую передачу заменить на косозубую, не меняя межосевого расстояния?

8. Как определить, у какого из зубчатых колес при расчете передачи на изгиб зуб будет менее прочным?

9. Что необходимо сделать, чтобы повысить изгибную прочность зуба?

10. Что необходимо сделать, чтобы повысить контактную прочность зубчатой передачи?

11. Назначить способ получения заготовки, если известны геометрические размеры зубчатого колеса.

12. Определить диаметр и длину ступицы зубчатого цилиндрического стального (чугунного) колеса, если известен диаметр вала зубчатого колеса.

### **Расчет конической прямозубой зубчатой передачи**

1. Из каких соображений назначается число зубьев шестерни конической передачи?

2. Как определить передаточное число конической передачи, если известны углы делительных конусов?

3. Как определить основные геометрические параметры конической передачи?

4. Укажите особенности расчета конических передач на контактную прочность.

5. Укажите особенности расчета конических передач на изгибную прочность.

### **Расчет червячной передачи**

1. Как определяется коэффициент нагрузки для червячной передачи при расчете на контактную прочность?

2. Как определить скорость скольжения в червячной передаче?

3. В чем состоит особенность расчета червячной передачи по напряжениям изгиба?

4. Как и зачем проводится тепловой расчет червячной передачи?

### **Расчет подшипников, выбор смазки, муфт, корпуса**

1. Как определяется расчетная осевая сила, действующая на радиально-упорной шарикоподшипник, при установке его в «распор»?

2. Как определяется расчетная осевая сила, действующая на радиально-упорной роликоподшипник при установке его в «растяжку»?

3. Что такое динамическая грузоподъемность радиально-упорного подшипника?

4. Как определяется ресурс подшипника в часах?

5. Как определяется ресурс радиально-упорного шарико-, роликоподшипника (в миллионах оборотов)?

6. Как определяется эквивалентная динамическая нагрузка для радиальных и радиально-упорных подшипников качения?

7. Как учитывается переменность режима нагружения при расчете подшипников качения?

8. Температура подшипника качения снизилась со 1200 °С до 800 °С. Как это повлияет на ресурс подшипника?

9. Изменится ли долговечность подшипника качения, если подшипник №208 заменить на подшипник №308?

10. Дайте сравнительную оценку долговечности подшипников №306 и №308.

11. Изменится ли долговечность подшипника, если схему его установки «в растяжку» заменить на схему установки «в распор»?

12. Как повлияет на ресурс замена шарикового радиально-упорного подшипника на роликовый?

13. Из каких соображений выбирается тип и способ смазки подшипников качения?

14. Как осуществляется выбор вида и способа смазки для подшипников двухступенчатых редукторов?

15. Как определить типоразмер муфты?

16. По каким исходным данным подбирается стандартная упругая муфта?

17. В каком случае допустимо в проектируемом приводе устанавливать жесткие муфты?

### **Графическая часть проекта**

1. Укажите способы изготовления зубчатых колес.

2. Изобразите указанные преподавателем типы подшипников качения.

3. Приведите примеры установки подшипников на валах.

4. Объясните, какие существуют способы установки подшипников на валах.

5. Изобразите варианты фиксации внутреннего и наружного колец подшипника.

6. Изобразите вариант, когда упорные заплечики для внутреннего кольца подшипника созданы с помощью пружинного упорного кольца.

7. Изобразите вариант фиксации наружного кольца подшипника с помощью крышки подшипникового узла.

8. Изобразите вариант фиксации наружного кольца подшипника с помощью пружинного кольца.

9. Изобразите вариант фиксации наружного кольца подшипника с помощью специальной конструкции подшипника.

10. Изобразите известные вам способы регулирования зазоров в подшипниках в соответствии со схемой проектируемого редуктора.

11. Чем обусловлена установка радиальных роликовых подшипников на валу с разнесенным шевроном?

12. Как подбирается стандартная крышка подшипникового узла?

13. Изобразите и объясните известные вам способы стопорения деталей на валу.

14. Перечислите материалы, применяемые для изготовления корпусов общемашиностроительных редукторов.

15. В зависимости от какого параметра определяют толщину стенки корпуса?

16. В зависимости от чего выбираются размеры фасок при конструировании?

17. Изобразите известные вам конструкции фундаментных болтов для крепления рамы редуктора.

18. Для чего служит штифтовое соединение крышки и корпуса?

19. Как определяется минимальный уровень погружения зубчатых колес в масло в редукторе?

20. От каких факторов зависит выбор типа посадок при установке подшипника на вал и в корпус?

21. Какая из посадок используется для установки внутреннего кольца подшипника на вал редуктора?

22. Какая из посадок используется для установки наружного кольца подшипника в корпус редуктора?

23. От чего зависит допуск на межосевое расстояние, проставляемый на рабочем чертеже корпуса зубчатого редуктора?

24. Какие параметры шероховатости определяют качество обработки поверхности деталей?

25. К какому классу относится цепная муфта; муфта со звездочкой и т.д.?

26. В каком производстве применяются сварные рамы?

## БИБЛИОГРАФИЧЕСКИЙ СПИСОК

1. ГОСТ 2.105–95. Единая система конструкторской документации. Общие требования к текстовым документам. – Текст: непосредственный.

2. ГОСТ 2.104–2006. Единая система конструкторской документации. Основные надписи. – Текст: непосредственный.

3. ГОСТ 2.316–68. Единая система конструкторской документации (ЕСКД). Правила нанесения на чертежах надписей, технических требований и таблиц. – Текст: непосредственный.

4. ГОСТ 2.108–68. Единая система конструкторской документации. Спецификация. – Текст: непосредственный.

5. ГОСТ 2.309–73. Единая система конструкторской документации. Обозначения шероховатости поверхностей. – Текст: непосредственный.

6. ГОСТ 2.403–75. Единая система конструкторской документации. Правила выполнения чертежей цилиндрических зубчатых колес. – Текст: непосредственный.

7. ГОСТ Р 7.0.100–2018. Система стандартов по информации, библиотечному и издательскому делу. Библиографическая запись. Библиографическое описание. Общие требования и правила составления. – Текст: непосредственный.

8. Задания на курсовое проектирование по дисциплинам «Детали машин и основы конструирования», «Механика», «Прикладная механика»: метод. указ. /сост.: М.М. Матлин, С.Ю. Кислов, Э.Ф. Крейчи, А.А. Тетюшев, И.М. Шайдыба, С.Л. Лебский; Волгоград. гос. техн. ун-т. – Волгоград, 2006. – 23 с. – Текст: непосредственный.

9. Шейнблит, А.Е. Курсовое проектирование деталей машин: учеб. пособие / А.Е. Шейнблит. – Изд-е 2-е, перераб. и доп. – Калининград, 1999. – 454 с. – Текст: непосредственный.

## ОГЛАВЛЕНИЕ

<b>Введение</b> .....	3
<b>1. ОБЪЕМ КУРСОВОГО ПРОЕКТА, ВЫБОР ТЕМЫ И ВАРИАНТА</b> .....	4
<b>2. ОСНОВНЫЕ ТРЕБОВАНИЯ К ОФОРМЛЕНИЮ РАСЧЕТНО-ПОЯСНИТЕЛЬНОЙ ЗАПИСКИ И ЧЕРТЕЖЕЙ</b> .....	8
<b>3. ОРГАНИЗАЦИЯ ЗАЩИТЫ КУРСОВОГО ПРОЕКТА</b> .....	15
<b>4. ПРИМЕРНЫЙ ПЕРЕЧЕНЬ ВОПРОСОВ, ВЫНОСИМЫХ НА ЗАЩИТУ КУРСОВОГО ПРОЕКТА</b> .....	15
<b>Библиографический список</b> .....	21

Компьютерная верстка Т.В. Телелева

Темплан ФГБОУВО «НГИИ» 2020 г. Поз. 15. Подписано в печать 17.11.2020.  
Формат 60x84<sup>1/16</sup>. Бум. для копир.-мн.ап. Гарнитура *Bookman Old Style*.  
Печать плоская. Усл.п.л. 1,4. Уч.-изд.л. 1,4. Тираж 30 экз. Заказ 29.

663310, Норильск, ул. 50 лет Октября, 7. E-mail: R10@norvuz.ru

---

Отпечатано с готового оригинал-макета в отделе ТСОиП ФГБОУВО «НГИИ»