

Документ подписан простой электронной подписью
Информация о владельце:
ФИО: Игнатенко Виталий Иванович
Должность: Проректор по образовательной деятельности и молодежной политике
Дата подписания: 25.04.2023 05:45:38
Уникальный программный ключ:
a49ae343af5448d45d7e3e1e499659da8109ba78

Министерство науки и высшего образования РФ
Федеральное государственное бюджетное образовательное учреждение
высшего образования
«Заполярный государственный университет им. Н. М. Федоровского»
ЗГУ

ФОНД ОЦЕНОЧНЫХ СРЕДСТВ
по дисциплине

“ Архитектурно-строительное проектирование
зданий и сооружений”

Факультет: ГТФ

Направление подготовки: 08.03.01 Строительство

Направленность (профиль): «Промышленное и гражданское строительство»

Уровень образования: бакалавриат

Кафедра «СиТ»

наименование кафедры

Разработчик ФОС:

Профессор, к.т.н., доцент.

(должность, степень, ученое звание)

(подпись)

Елесин М.А.

(ФИО)

Оценочные материалы по дисциплине рассмотрены и одобрены на заседании
кафедры, протокол № _____ от «___» _____ 202__ г.

Заведующий кафедрой к.т.н., профессор Елесин М.А.

1. Перечень планируемых результатов обучения по дисциплине (модулю), соотнесенных с планируемыми результатами образовательной программы

Таблица 1 – Компетенции и индикаторы их достижения

Код и наименование компетенции	Индикаторы достижения и планируемые результаты обучения по дисциплине (Знать (З); Уметь (У); Владеть (В))
<p>ПК-1: Способность организовывать и проводить работы по обследованию строительных конструкций зданий и сооружений промышленного и гражданского назначения</p>	<p>Знать: Уровень 1 информацию об основных параметрах технических и технологических решений в сфере архитектуры зданий и сооружений Уровень 2 нормативно-технические документы, устанавливающие требования в сфере архитектуры зданий (сооружений) промышленного и гражданского назначения Уровень 3 технические и технологические требования в сфере архитектуры зданий (сооружений) на соответствие нормативно-техническим документам</p> <p>Уметь: Уровень 1 выбирать и систематизировать информацию об основных параметрах технических и технологических решений в сфере архитектуры зданий и сооружений Уровень 2 выбирать нормативно-технические документы, устанавливающие требования к зданиям (сооружениям) промышленного и гражданского назначения в сфере архитектуры Уровень 3 оценивать технические и технологические требования в сфере архитектуры зданий (сооружений) на соответствие нормативно-техническим документам</p> <p>Владеть: Уровень 1 навыками оценки технических и технологических решений в сфере архитектуры зданий и сооружений на соответствие нормативно-техническим документам Уровень 2 знаниями и умениями выбирать нормативно-технические документы, устанавливающие требования к зданиям (сооружениям) промышленного и гражданского назначения в сфере архитектуры Уровень 3 знаниями и умениями оценивать технические и технологические требования в сфере архитектуры зданий (сооружений) на соответствие нормативно-техническим документам</p>
<p>ПК-2: Способность выполнять работы по архитектурно-строительному проектированию зданий и сооружений промышленного и гражданского назначения</p>	<p>Знать: Уровень 1 информацию о здании (сооружении); нормативно-методические документы, регламентирующие проведение обследования (испытаний) строительных конструкций здания (сооружения) промышленного и гражданского назначения Уровень 2 методы обработки результатов обследования (испытания) Уровень 3 формы отчета по результатам обследования строительной конструкции здания (сооружения) промышленного и гражданского назначения</p> <p>Уметь: Уровень 1 выбирать и систематизировать информацию о здании (сооружении); выбирать нормативно-методические документы, регламентирующие проведение обследования (испытаний) строительных конструкций здания (сооружения) промышленного и гражданского назначения Уровень 2 проводить обследования (испытания) строительной конструкции здания (сооружения) промышленного и гражданского назначения и обрабатывать результаты обследования Уровень 3</p>

	<p>составлять проект отчета по результатам обследования (испытания) строительной конструкции здания (сооружения) промышленного и гражданского назначения</p> <p>Владеть:</p> <p>Уровень 1 способностью выбирать и систематизировать информацию о здании (сооружении); выбирать нормативно-методические документы, регламентирующие проведение обследования (испытаний) строительных конструкций здания (сооружения) промышленного и гражданского назначения</p> <p>Уровень 2 способностью проводить обследования (испытания) строительной конструкции здания (сооружения) промышленного и гражданского назначения и обрабатывать результаты обследования;</p> <p>Уровень 3 способностью составлять отчет по результатам обследования (испытания) строительной конструкции здания (сооружения) промышленного и гражданского назначения</p>
--	--

Таблица 2 – Паспорт фонда оценочных средств

Контролируемые разделы (темы) дисциплины	Формируемая компетенция	Наименование оценочного средства	Показатели оценки
Определение основные климатические показатели района строительства, находящегося в I строительной- климатической зоне	ПК-1 ПК-2	Список литературных источников по тематике, тестовые задания	Составление систематизированного списка использованных источников, решение теста
Определение основные климатические показатели района строительства, находящегося в I строительной- климатической зоне	ПК-1 ПК-2	Список литературных источников по тематике, тестовые задания	Составление систематизированного списка использованных источников, решение теста
Основы и приемы архитектурной композиции зданий	ПК-1 ПК-2	Список литературных источников по тематике, тестовые задания	Составление систематизированного списка использованных источников, решение теста
Определение основные климатические показатели района строительства, находящегося в I строительной- климатической зоне	ПК-1 ПК-2	Список литературных источников по тематике, тестовые задания	Составление систематизированного списка использованных источников, решение теста
Основы градостроительства при проектировании северного города	ПК-1 ПК-2	Список литературных источников по тематике, тестовые задания	Составление систематизированного списка использованных источников, решение теста

Система назначения размеров здания и его элементов при проектировании в зависимости от эргономики, назначения здания и требований координации размеров в строительстве	ПК-1 ПК-2	Список литературных источников по тематике, тестовые задания	Составление систематизированного списка использованных источников, решение теста
Зачет, экзамен (очная, заочная форма обучения)	ПК-1 ПК-2	Решение всех тестовых заданий по темам и КП	Решение всех тестовых заданий по темам

3 Методические материалы, определяющие процедуры оценивания знаний, умений, навыков и (или) опыта деятельности, характеризующие процесс формирования компетенций

Методические материалы, определяющие процедуры оценивания знаний, умений, навыков и (или) опыта деятельности, представлены в виде технологической карты дисциплины (таблица 3).

Таблица 3 – Технологическая карта

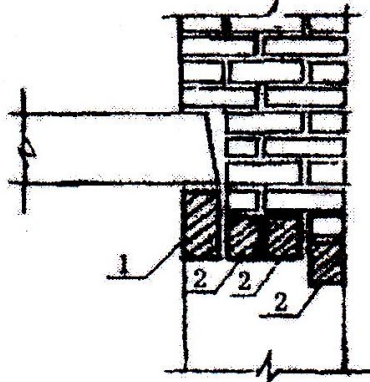
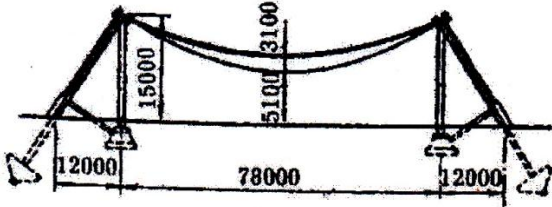
	Наименование оценочного средства	Сроки выполнения	Шкала оценивания	Критерии оценивания
<i>Промежуточная аттестация в форме «Зачет»</i>				
	Тестовые задания	В течении обучения по дисциплине	от 0 до 5 баллов	Зачет/Незачет
	ИТОГО:	-	___ баллов	-

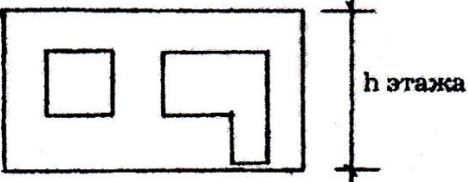
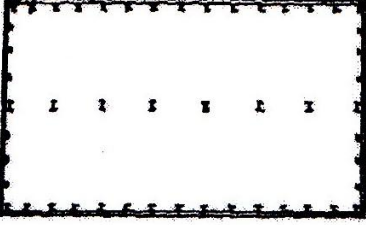
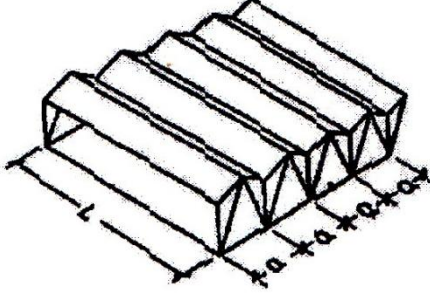
Типовые контрольные задания или иные материалы, необходимые для оценки знаний, умений, навыков и (или) опыта деятельности характеризующие процесс формирования компетенций в ходе освоения образовательной программы

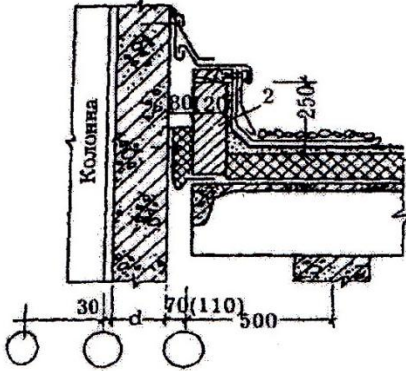
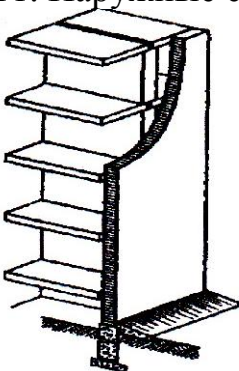
Задания для текущего контроля успеваемости

Для очной, заочной формы обучения
Задания для текущего контроля и сдачи зачета с оценкой по дисциплине

ОЦЕНОЧНОЕ СРЕДСТВО (тестирование)	Контролируемая компетенция
--	-----------------------------------

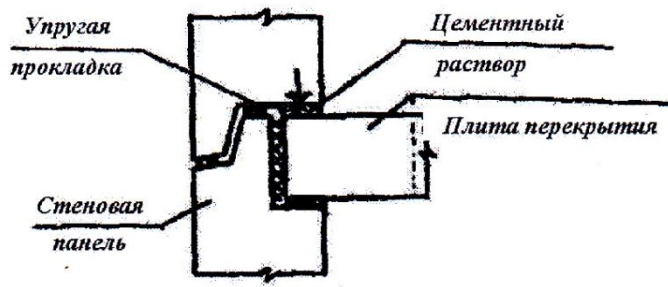
	тенция
Вариант 1	
<p>1. Наклонная плоская конструкция, связывающая поверхности, расположенные на разных уровнях – это...</p> <p>А) пандус Б) бордюр В) тротуар Г) переход</p>	<p>ПК-1 ПК-2</p>
<p>2. Сечение перемычки 1, показанной на разрезе кирпичной стены, больше сечения перемычки 2 потому, что...</p>  <p>А) на стену опирается перекрытие Б) оконный проем больших размеров В) стена имеет значительную толщину Г) несущие стены имеют большой шаг</p>	<p>ПК-1 ПК-2</p>
<p>3. Покрытие одноэтажных промышленных и гражданских зданий:</p>  <p>А) оболочка Б) висячее покрытие В) купол Г) структурная плита</p>	<p>ПК-1 ПК-2</p>
<p>4. Площадь светопрозрачного ограждения стараются снизить потому, что...</p> <p>А) стоимость ограждений намного выше, чем стоимость глухой части стены Б) увеличиваются затраты на отопление, т.к. их сопротивление теплопередаче меньше, чем у глухой части стены В) увеличиваются затраты на устройство солнцезащиты Г) фасад становится невыразительным</p>	<p>ПК-1 ПК-2</p>

<p>5. Конструктивный элемент панельного здания – это панель...</p>  <p>А) лестничной клетки Б) с окном и балконной дверью В) входа в здание Г) цокольная</p>	<p>ПК-1 ПК-2</p>
<p>6. Бревна в деревянных стенах сопряжены...</p>  <p>А) «в лапу» Б) «ласточкиным хвостом» В) «сковороднем» Г) «с остатком» («в чашку»)</p>	<p>ПК-1 ПК-2</p>
<p>7. Шаг средних колонн двухпролетного цеха, показанного на плане, увеличивают для того, чтобы...</p>  <p>А) уменьшить объём работ по возведению фундаментов Б) уменьшить количество монтажных элементов каркаса В) создать более свободное, гибкое внутреннее пространство Г) использовать плиты «на пролет»</p>	<p>ПК-1 ПК-2</p>
<p>8. Конструктивное решение покрытия здания:</p> <p>А) структурная плита Б) складки В) из металла, железобетона Г) пространственное</p> 	<p>ПК-1 ПК-2</p>

<p>9. Выступающая верхняя горизонтальная грань цоколя называется</p> <p>А) кордоном Б) подошвой В) балкой Г) обрезом</p>	<p>ПК-1 ПК-2</p>
<p>10. Шов в одноэтажном промышленном здании – это...</p>  <p>А) поперечный температурный шов в стенах Б) поперечный температурный шов в покрытии В) шов в месте перепада высот смежных перпендикулярных пролетов Г) шов в месте перепада высот смежных параллельных пролетов</p>	<p>ПК-1 ПК-2</p>
<p>11. Наружные стены</p>  <p>А) несущие Б) самонесущие В) ненесущие Г) навесные</p>	<p>ПК-1 ПК-2</p>

12. Горизонтальный стык наружных стеновых панелей по передаче вертикальной нагрузки...

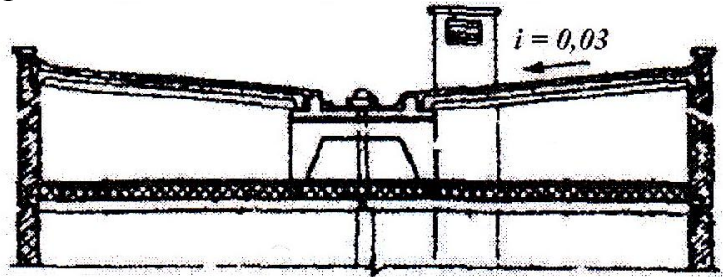
ПК-1
ПК-2



- А) платформенный
- Б) комбинированный плоский
- В) комбинированный профилированный
- Г) монолитный

13. Конструктивное решение чердачной железобетонной крыши...

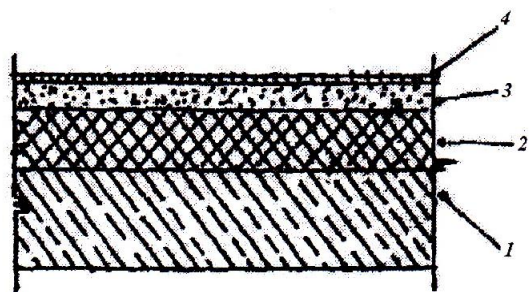
ПК-1
ПК-2



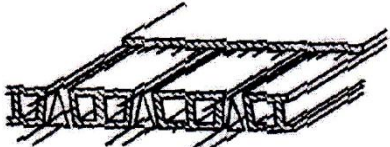
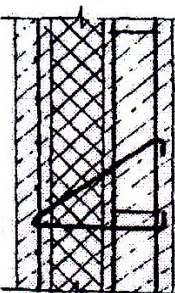
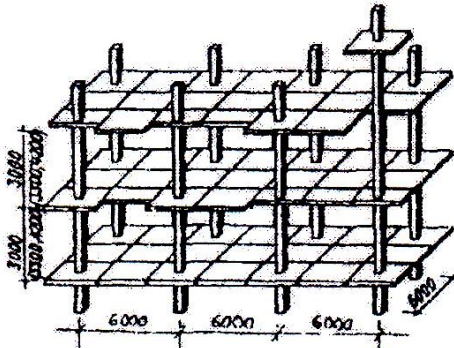
- А) с холодным чердаком
- Б) с рулонной кровлей
- В) малоуклонная
- Г) с безрулонной кровлей

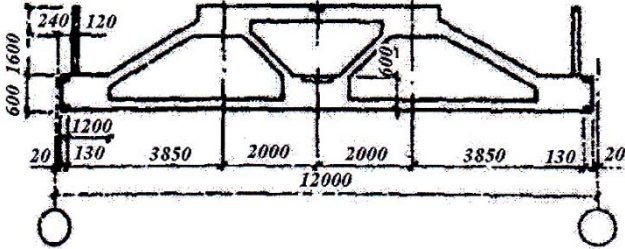
14. Слой пароизоляции в цокольном перекрытии из железобетонного настила (1), утеплителя (2), покрытия пола (4).

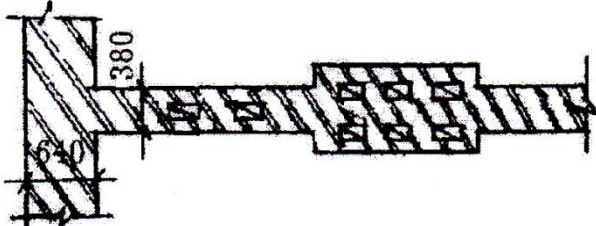
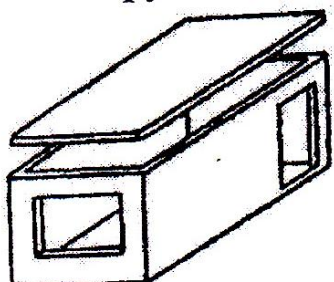
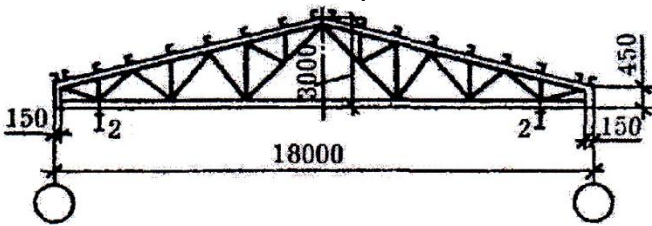
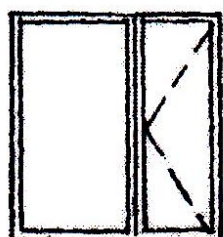
ПК-1
ПК-2

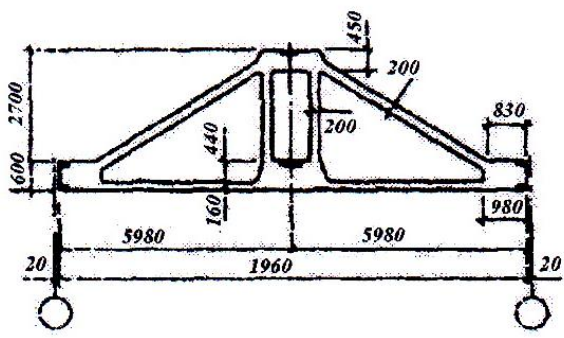


- А) между стяжкой и покрытием пола
- Б) между слоями пола
- В) между плитой и утеплителем
- Г) между утеплителем и стяжкой

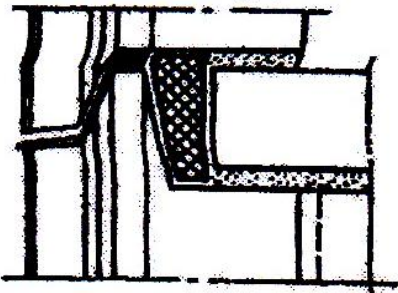
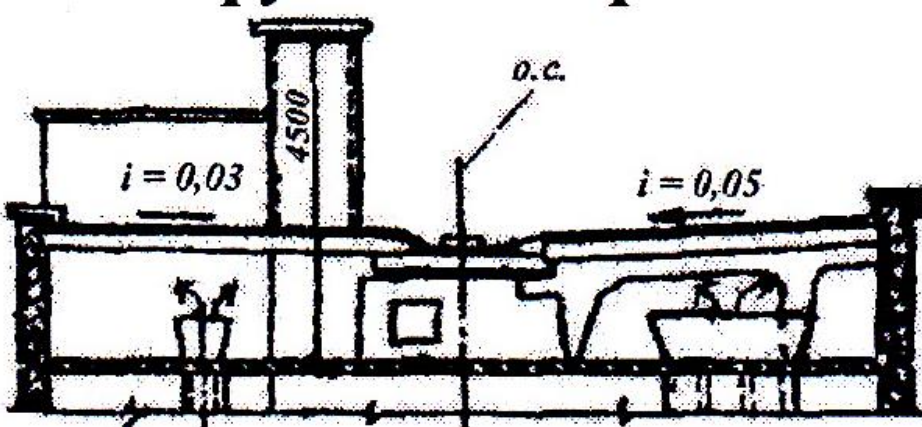
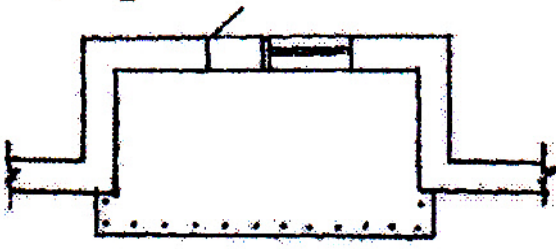
<p>15. Перекрытия, в которых применяются мелкогабаритные элементы, - это перекрытия...</p>  <p>А) с керамическими блоками Б) по железобетонным балкам В) по деревянным балкам Г) по металлическим балкам</p>	<p>ПК-1 ПК-2</p>
<p>16. Связь, которая соединяет наружный и внутренний слои 3-х слойной бетонной панели – это связь...</p>  <p>А) на шпонках Б) гибкая В) жесткая Г) на защелках</p>	<p>ПК-1 ПК-2</p>
<p>17. Конструктивная схема здания:</p>  <p>А) каркасная с поперечным расположением ригелей Б) каркасная с продольным расположением ригелей В) каркасная безригельная Г) бескаркасная</p>	<p>ПК-1 ПК-2</p>

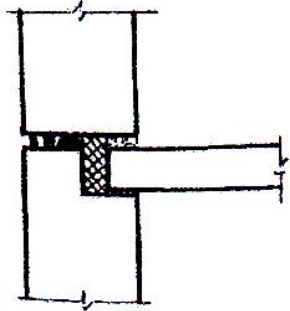
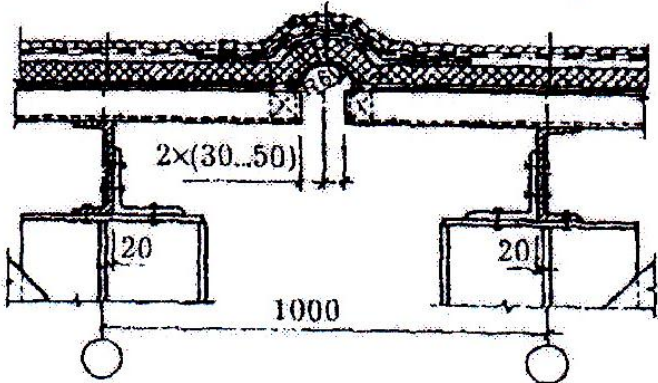
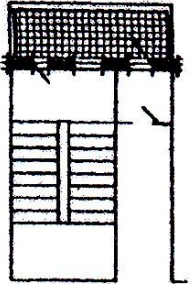
<p>18. Несущий элемент покрытия одноэтажного промышленного здания – это...</p>  <p>А) стропильная ферма с параллельными поясами Б) подстропильная ферма для скатных кровель В) подстропильная ферма для малоуклонных кровель Г) полигональная ферма</p>	<p>ПК-1 ПК-2</p>
<p>19. Стена между проемами называется</p> <p>А) простенком Б) кладкой В) четвертью Г) перемычкой</p>	<p>ПК-1 ПК-2</p>
<p>20. Конструктивная схема здания</p>  <p>А) каркасная с несущими продольными стенами Б) каркасная В) с неполным каркасом Г) бескаркасная с несущими поперечными стенами</p>	<p>ПК-1 ПК-2</p>
<p>Вариант 2</p>	
<p>1. Если заглубление более половины высоты помещения, то этаж называют</p> <p>А) подвальным Б) чердачным В) мансардным Г) цокольным</p>	<p>ПК-1 ПК-2</p>

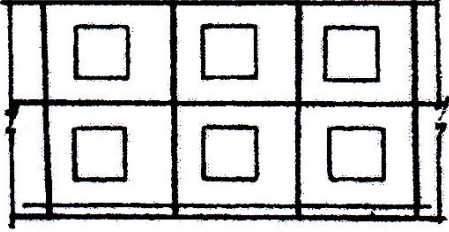
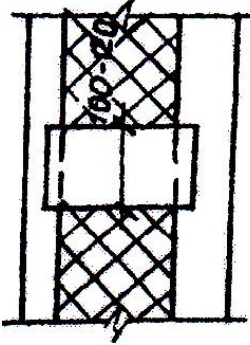
<p>2. Фрагмент плана кирпичного здания показывает наличие...</p>  <p>А) камина Б) санитарных приборов В) электропечи Г) вентиляционных и дымовых каналов в его стене</p>	<p>ПК-1 ПК-2</p>
<p>3. Конструктивный элемент здания — объемный блок,...</p>  <p>А) «стакан» Б) эркер В) ризалит Г) «лежащий стакан»</p>	<p>ПК-1 ПК-2</p>
<p>4. Металлические фермы треугольного очертания для промышленного здания, применяются в...</p>  <p>А) однопролетных зданиях с внутренним водостоком Б) зданиях с подвесными кранами до 10 т В) однопролетных не отапливаемых зданиях Г) однопролетных зданиях с наружным водостоком</p>	<p>ПК-1 ПК-2</p>
<p>5. Окно...</p> 	<p>ПК-1 ПК-2</p>

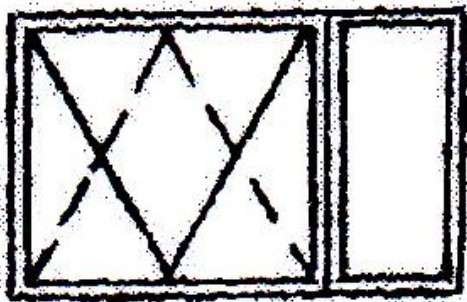
<p>А) створка которого открывается наружу Б) с вертикально подвеской В) створка которого открывается внутрь Г) с одинарным остеклением</p>	
<p>6. Кирпичная стена содержит... перемычку</p> <p>А) клинчатую Б) лучковую В) арочную Г) балочную</p>	<p>ПК-1 ПК-2</p>
<p>7. Несущий элемент покрытия одноэтажного промышленного здания – это...</p>  <p>А) полигональная ферма Б) подстропильная ферма для малоуклонных кровель В) подстропильная ферма для скатных кровель Г) стропильная, сегментная ферма для скатных кровель</p>	<p>ПК-1 ПК-2</p>
<p>8. Конструктивная схема здания</p> <p>А) каркасная с несущими продольными стенами Б) каркасная В) бескаркасная с несущими продольными стенами Г) с неполным каркасом</p>	<p>ПК-1 ПК-2</p>
<p>9. Несущий элемент покрытия одноэтажного промышленного здания – это</p>	<p>ПК-1 ПК-2</p>

 <p>А) стропильная металлическая ферма Б) стропильная металлическая балка В) подстропильная конструкция для ферм из круглых труб Г) подстропильная конструкция для ферм из прокатных уголков</p>	
<p>10. Конструктивная схема каркасного здания</p>  <p>А) с продольным расположением ригелей Б) с перекрёстным расположением ригелей В) с поперечным расположением ригелей Г) с монолитным безбалочным перекрытием</p>	<p>ПК-1 ПК-2</p>
<p>11. Процесс реверберации звука, являющийся одной из акустических характеристик помещений, — это...</p> <p>А) громкость сигнала Б) затухание звука после выключения источника В) нарастание звука при включении источника Г) стабилизация звука</p>	<p>ПК-1 ПК-2</p>
<p>12. Традиционная конструктивная система</p>  <p>А) стоечно-балочная Б) сводчатая</p>	<p>ПК-1 ПК-2</p>

<p>В) подвесная Г) каркасная</p>	
<p>13. Стык наружных панельных стен:</p>  <p>А) горизонтальный Б) профилированный В) открытый Г) закрытый</p>	<p>ПК-1 ПК-2</p>
<p>14. Конструктивное решение чердачной железобетонной крыши...</p>  <p>А) с теплым чердаком Б) с рулонной кровлей В) малоуклонная Г) с безрулонной кровлей</p>	<p>ПК-1 ПК-2</p>
<p>15. Изображение...</p>  <p>А) встроенной лоджии Б) балкона В) встроенной лоджии-балкона</p>	<p>ПК-1 ПК-2</p>

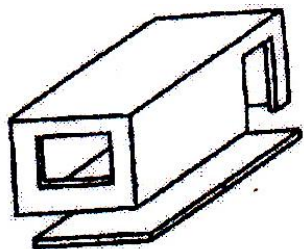
<p>Г) выносной лоджии-балкона</p>	
<p>16. Стык наружных панелей по направлению, конфигурации и изоляции - это ... стык</p>  <p>А) плоский Б) вертикальный В) открытый Г) закрытый</p>	<p>ПК-1 ПК-2</p>
<p>17. Шов в одноэтажном промышленном здании - это...</p>  <p>А) продольный температурный шов в покрытии Б) поперечный температурный шов в покрытии В) шов в местах перепада высот смежных параллельных пролетов Г) шов в местах перепада высот смежных перпендикулярных пролетов</p>	<p>ПК-1 ПК-2</p>
<p>18. Эвакуационный путь в жилых зданиях высотой более 10 этажей,</p>  <p>А) с подпором воздуха, шлюзом и рассечкой Б) воздушной зоной В) с подпором воздуха и несгораемыми стенами-</p>	<p>ПК-1 ПК-2</p>

<p>рассечками Г) с наружной лестницей в воздушной зоне</p>	
<p>19. Разрезка наружных панелей фасада панельного здания – это...разрезка</p>  <p>А) тавровая Б) двухрядная В) однорядна Г) крестообразная</p>	<p>ПК-1 ПК-2</p>
<p>20. Связь, которая соединяет наружный и внутренний слои в 3-х слойной бетонной панели - это связь...</p>  <p>А) на защелках Б) на шпонках В) жесткая Г) гибкая</p>	<p>ПК-1 ПК-2</p>
Вариант 3	
<p>1. Помимо лестниц, средствами сообщения между этажами в гражданских зданиях являются...</p> <p>А) эстакады Б) пандусы В) лифты Г) эскалаторы</p>	<p>ПК-1 ПК-2</p>
<p>2. Окно...</p>	<p>ПК-1 ПК-2</p>



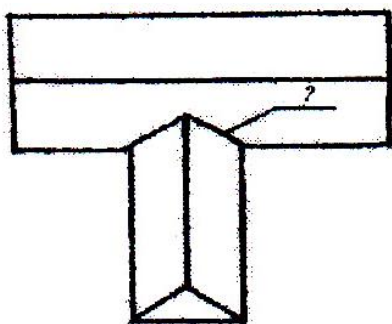
- А) которое открывается наружу
- Б) с одинарным остеклением
- В) с горизонтальной подвеской
- Г) с вертикальной подвеской

3. Конструктивный элемент здания - объемный блок...



- А) «стакан»
- Б) «колпак»
- В) эркер
- Г) ризалит

4. Конструктивный элемент скатной деревянной крыши, образованный пересечением скатов крыши - это...

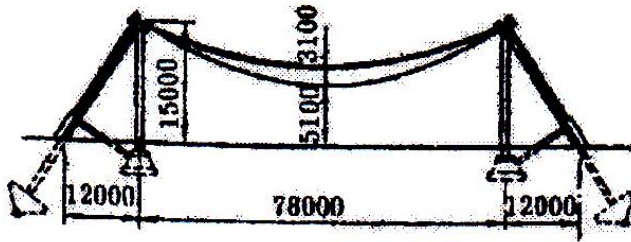


- А) щипец
- Б) конек
- В) ендова
- Г) ребро

ПК-1
ПК-2

ПК-1
ПК-2

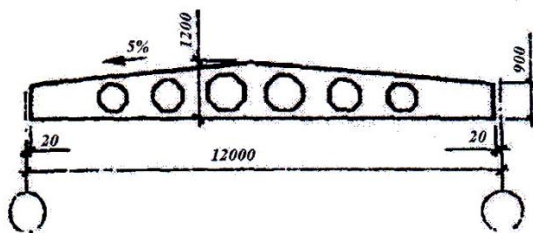
5. Покрытие одноэтажных промышленных и гражданских зданий:



- А) оболочка
- Б) висячее покрытие
- В) купол
- Г) структурная плита

ПК-1
ПК-2

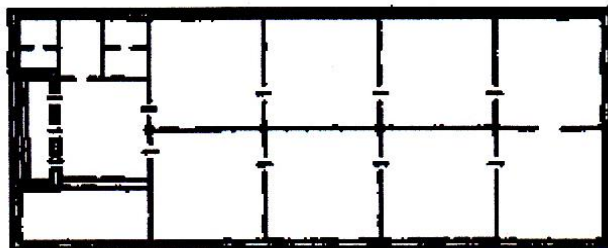
6. Несущий элемент покрытия одноэтажного промышленного здания это...



- А) стропильная балка для скатной кровли
- Б) стропильная балка для плоской кровли
- В) подстропильная ферма
- Г) подстропильная балка

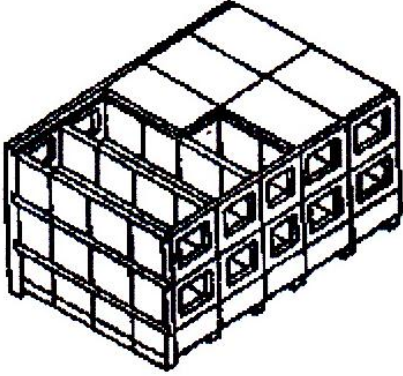
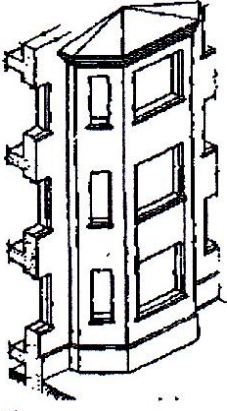
ПК-1
ПК-2

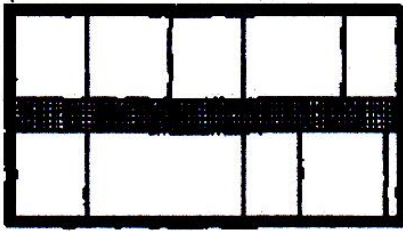
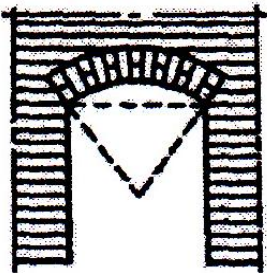

7. Объёмно-планировочные решения схем зданий

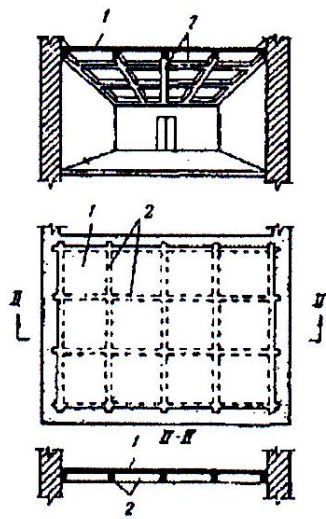
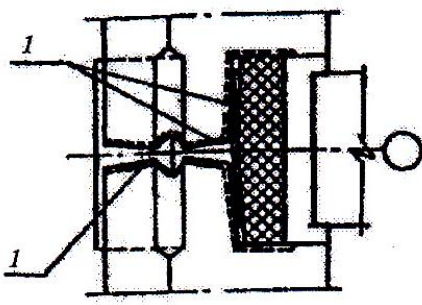
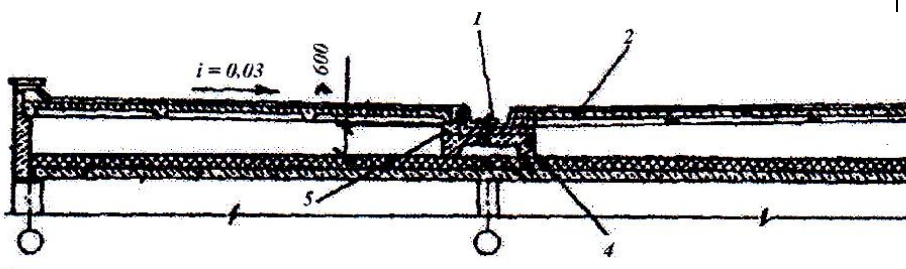


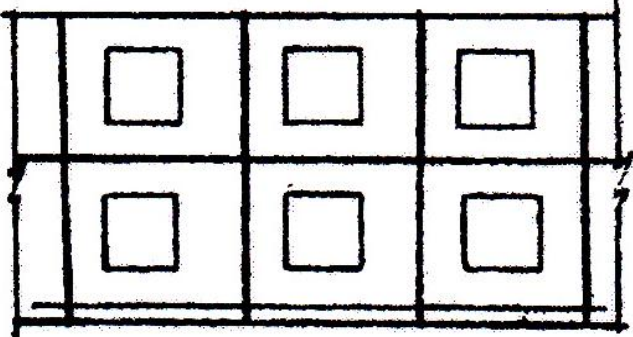
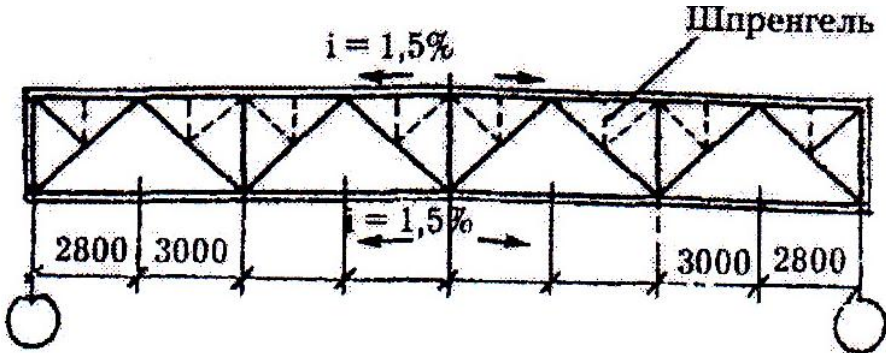
- А) коридорная
- Б) зальная
- В) секционная

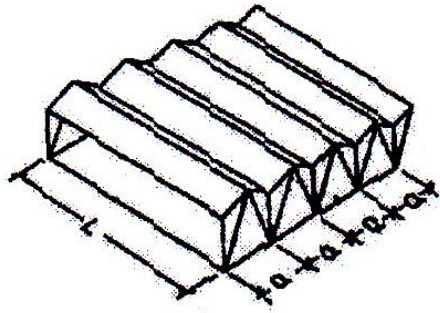
ПК-1
ПК-2

<p><i>Г) анфиладная</i></p>	
<p><i>8. Конструктивная схема здания</i></p>  <p><i>А) каркасная с несущими продольными стенами</i> <i>Б) бескаркасная с несущими поперечными стенами</i> <i>В) с неполным каркасом</i> <i>Г) каркасная</i></p>	<p>ПК-1 ПК-2</p>
<p><i>9. По периметру крыши предусматривают..., являясь ограждением крыши, служат и для заделки концов рулонного гидроизоляционного ковра</i></p> <p><i>А) карнизы</i> <i>Б) отмостку</i> <i>В) водосточные воронки</i> <i>Г) парапеты</i></p>	<p>ПК-1 ПК-2</p>
<p><i>10. Конструкции специальных элементов жилых зданий</i></p>  <p><i>А) балкон</i> <i>Б) лоджия</i></p>	<p>ПК-1 ПК-2</p>

<p>В) эркер Г) пандус</p>	
<p>11. Объемно-планировочные решения схем зданий</p>  <p>А) коридорная Б) зальная В) секционная Г) анфиладная</p>	<p>ПК-1 ПК-2</p>
<p>12. Выступающая верхняя горизонтальная грань цоколя называется</p> <p>А) кордоном Б) подошвой В) балкой Г) обрезом</p>	<p>ПК-1 ПК-2</p>
<p>13. Кирпичная стена содержит... перемычку</p>  <p>А) лучковую Б) клинчатую В) арочную Г) балочную</p>	<p>ПК-1 ПК-2</p>
<p>14. Традиционная конструктивная система</p>  <p>А) стоечно-балочная Б) сводчатая</p>	<p>ПК-1 ПК-2</p>

<p><i>В</i> подвесная <i>Г</i>) арочная</p>	
<p>15. Монолитное железобетонное перекрытие</p> <p><i>А</i>) кесонное <i>Б</i>) ребристое <i>В</i>) безбалочное <i>Г</i>) балочное</p> 	<p>ПК-1 ПК-2</p>
<p>16. Вертикальный открытый стык наружных панелей выполнен с...</p>  <p><i>А</i>) водоотводной лентой <i>Б</i>) водоотводящим фартуком <i>В</i>) утепляющим фартуком <i>Г</i>) герметизирующей мастикой</p>	<p>ПК-1 ПК-2</p>
<p>17. Конструктивное решение чердачной железобетонной крыши...</p>  <p><i>А</i>) бесчердачная <i>Б</i>) раздельная</p>	<p>ПК-1 ПК-2</p>

<p><i>В) с рулонной кровлей</i> <i>Г) с холодным чердаком</i></p>	
<p>18. <i>Разрезка наружных панелей фасада панельного здания - это... разрезка</i></p>  <p><i>А) тавровая</i> <i>Б) двухрядная</i> <i>В) однорядна</i> <i>Г) крестообразная</i></p>	<p>ПК-1 ПК-2</p>
<p>19. <i>Установка шпренгелей в малоуклонных металлических фермах, целесообразна, когда...</i></p>  <p><i>А) применяется покрытие из плит на «пролет»</i> <i>Б) применяется покрытие из ж/б плит размером 3 x 6 м</i> <i>В) шаг прогонов равен 1,5 м</i> <i>Г) применяются подвесные краны</i></p>	<p>ПК-1 ПК-2</p>
<p>20. <i>Конструктивное решение покрытия здания:</i></p>	<p>ПК-1 ПК-2</p>



А) структурная плита

Б) складки

В) из металла, железобетона

Г) пространственное

№	1	2	3
1	А	А	Г
2	А	Г	А
3	Б	А	Б
4	Б	Г	В
5	Б	В	Б
6	Б	Б	А
7	В	В	Г
8	Б	В	Б
9	А	В	Г
10	В	Г	В
11	В	В	А
12	А	А	А
13	В	В	В
14	В	В	В
15	Г	В	А
16	Б	Б	Б
17	В	А	Г
18	В	А	В
19	А	В	В
20	Б	В	Б
21	А	А	А
22	Г	А	Г
23	А	Б	В
24	Г	Б	Б
25	В	Б	В