

Документ подписан простой электронной подписью
Информация о владельце:
ФИО: Игнатенко Виталий Иванович
Должность: Проректор по образовательной деятельности и молодежной политике
Дата подписания: 25.04.2023 05:44:24
Уникальный программный ключ:
a49ae343af5448d45d7e3e1e499659da8109ba78

Министерство науки и высшего образования РФ
Федеральное государственное бюджетное образовательное учреждение
высшего образования
«Заполярный государственный университет им. Н. М. Федоровского»
ЗГУ

ФОНД ОЦЕНОЧНЫХ СРЕДСТВ
по дисциплине

“ Металлические конструкции ”

Факультет: ГТФ

Направление подготовки: 08.03.01 Строительство

Направленность (профиль): «Промышленное и гражданское строительство»

Уровень образования: бакалавриат

Кафедра «СиТ»

наименование кафедры

Разработчик ФОС:

Профессор, к.т.н., доцент.

(должность, степень, ученое звание)

(подпись)

Елесин М.А.

(ФИО)

Оценочные материалы по дисциплине рассмотрены и одобрены на заседании кафедры, протокол № _____ от «___» _____ 202__ г.

Заведующий кафедрой к.т.н., профессор Елесин М.А.

1. Перечень планируемых результатов обучения по дисциплине (модулю), соотнесенных с планируемыми результатами образовательной программы

Таблица 1 – Компетенции и индикаторы их достижения

Код и наименование компетенции	Индикаторы достижения и планируемые результаты обучения по дисциплине (Знать (З); Уметь (У); Владеть (В))
<p>ПК-1: Способность организовывать и проводить работы по обследованию строительных конструкций зданий и сооружений промышленного и гражданского назначения</p>	<p>Знать: Уровень 1 информацию об основных параметрах технических и технологических решений в сфере металлических конструкций Уровень 2 нормативно-технические документы, устанавливающие требования в сфере металлических конструкций Уровень 3 технические и технологические требования в сфере металлических конструкций зданий (сооружений) Уметь: Уровень 1 выбирать и систематизировать информацию об основных параметрах технических и технологических решений в сфере металлических конструкций Уровень 2 выбирать нормативно-технические документы, устанавливающие требования в сфере металлических конструкций Уровень 3 оценивать технические и технологические требования в сфере металлических конструкций зданий (сооружений) на соответствие нормативно-техническим документам Владеть: Уровень 1 навыками оценки технических и технологических решений в сфере металлических конструкций Уровень 2 знаниями и умениями выбирать нормативно-технические документы, устанавливающие требования в сфере металлических конструкций Уровень 3 знаниями и умениями оценивать технические и технологические требования в сфере металлических конструкций зданий (сооружений) на соответствие нормативно-техническим документам</p>
<p>ПК-3: Способность проводить расчетное обоснование и проектирование строительных конструкций зданий и сооружений промышленного и гражданского назначения</p>	<p>Знать: Уровень 1 исходную информацию для проектирования металлических конструкций здания (сооружения) промышленного и гражданского назначения; нормативно-технические документы, устанавливающие требования к металлическим конструкциям; Уровень 2 назначение основных параметров металлических конструкций здания (сооружения) Уровень 3 методы расчета металлических конструкций здания (сооружения) Уметь: Уровень 1 выбирать исходную информацию для проектирования металлических конструкций здания (сооружения) промышленного и гражданского назначения; нормативно-технические документы, устанавливающие требования к зданиям (сооружениям) Уровень 2 корректировать основные параметры металлических конструкций для зданий (сооружений) промышленного и гражданского назначения по результатам расчетного обоснования Уровень 3 выполнять расчеты металлических конструкций здания (сооружения)</p>

	<p>Владеть: Уровень 1 знаниями и умениями выбирать исходную информацию для проектирования металлических конструкций и нормативно-технические документы, устанавливающие требования к зданиям (сооружениям) Уровень 2 навыками корректировать основные параметры по результатам расчетного обоснования металлических конструкций здания (сооружения) промышленного и гражданского назначения Уровень 3 навыками расчета металлических конструкций здания (сооружения)</p>
--	---

Таблица 2 – Паспорт фонда оценочных средств

Контролируемые разделы (темы) дисциплины	Формируемая компетенция	Наименование оценочного средства	Показатели оценки
Краткий обзор развития металлических конструкций	ПК-1 ПК-3	Список литературных источников по тематике, тестовые задания	Составление систематизированного списка использованных источников, решение теста
Свойства и работа строительных сталей и алюминиевых сплавов.	ПК-1 ПК-3	Список литературных источников по тематике, тестовые задания	Составление систематизированного списка использованных источников, решение теста
Строительные стали и алюминиевые сплавы. Работа металла под нагрузкой	ПК-1 ПК-3	Список литературных источников по тематике, тестовые задания	Составление систематизированного списка использованных источников, решение теста
Свойства и работа строительных сталей и алюминиевых сплавов	ПК-1 ПК-3	Список литературных источников по тематике, тестовые задания	Составление систематизированного списка использованных источников, решение теста
Работа элементов металлических конструкций и основы расчета их надежности.	ПК-1 ПК-3	Список литературных источников по тематике, тестовые задания	Составление систематизированного списка использованных источников, решение теста
Основы метода расчета по предельным состояниям. Напряженное и деформированное состояние. Устойчивость тонких пластин.	ПК-1 ПК-3	Список литературных источников по тематике, тестовые задания	Составление систематизированного списка использованных источников, решение теста
Зачет, экзамен (очная, заочная форма обучения)	ПК-1 ПК-3	Решение всех тестовых заданий по темам и КП	Решение всех тестовых заданий по темам

3 Методические материалы, определяющие процедуры оценивания знаний, умений, навыков и (или) опыта деятельности, характеризующие процесс формирования компетенций

Методические материалы, определяющие процедуры оценивания знаний, умений, навыков и (или) опыта деятельности, представлены в виде технологической карты дисциплины (таблица 3).

Таблица 3 – Технологическая карта

	Наименование оценочного средства	Сроки выполнения	Шкала оценивания	Критерии оценивания
<i>Промежуточная аттестация в форме «Зачет»</i>				
	Тестовые задания	В течении обучения по дисциплине	от 0 до 5 баллов	Зачет/Незачет
	ИТОГО:	-	___ баллов	-

Типовые контрольные задания или иные материалы, необходимые для оценки знаний, умений, навыков и (или) опыта деятельности характеризующие процесс формирования компетенций в ходе освоения образовательной программы

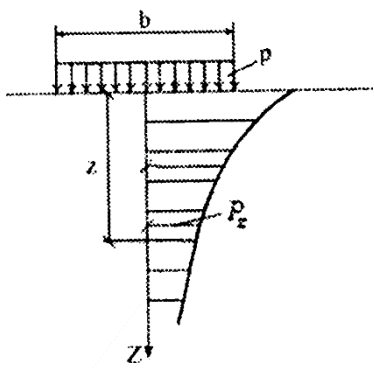
Задания для текущего контроля успеваемости

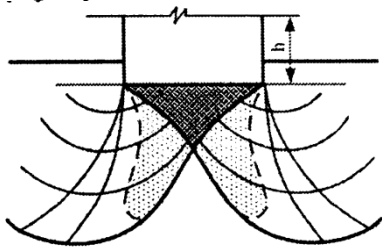
Для очной, заочной формы обучения

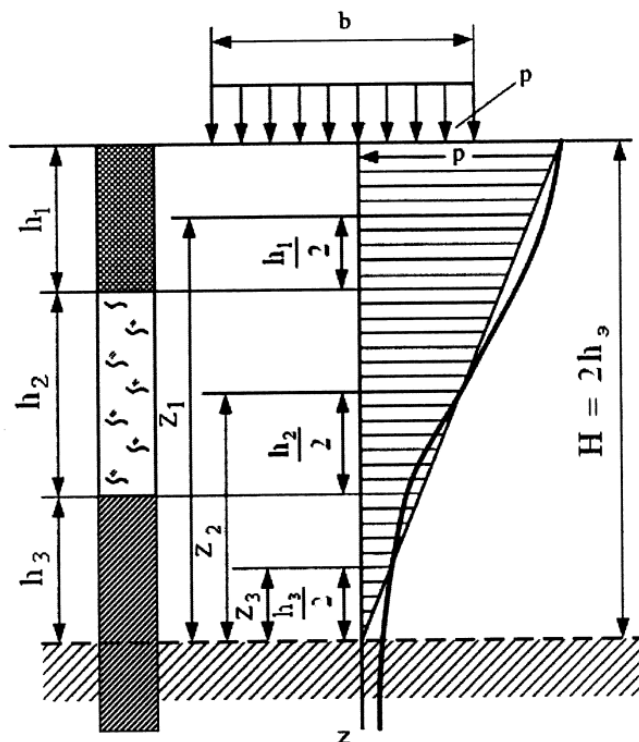
Задания для текущего контроля и сдачи зачета с оценкой по дисциплине

ОЦЕНОЧНОЕ СРЕДСТВО (тестирование)	Контролируемая компетенция
<i>Вариант 1</i>	
<p>1. Проектирование оснований включает обоснованный расчетом выбор:</p> <p>а) типа основания (естественное или искусственное);</p> <p>б) типа, конструкции, материала и размеров фундаментов;</p> <p>в) мероприятий для уменьшения влияния деформаций оснований на эксплуатационную пригодность сооружений;</p> <p>г) нагрузок на основание;</p> <p>д) грузовых площадок</p>	ПК-1 ПК-3

<p>2. Виды нагрузок на основание. а) постоянные; б) временные; в) давление набухания; г) динамические; д) механические.</p>	<p>ПК-1 ПК-3</p>
<p>3. Основные геометрические параметры фундаментов. а) глубина заложения; б) ширина подошвы; в) толщина песчаной подушки; г) высота; д) длина</p>	<p>ПК-1 ПК-3</p>
<p>4. От каких факторов зависит выбор глубины заложения фундаментов. а) геологические и гидрогеологические условия; б) назначение здания; в) тип фундамента (монолитный, сборный); г) материал фундамента; д) способ возведения фундамента</p>	<p>ПК-1 ПК-3</p>
<p>5. Определить бытовое давление на глубине 10 м, если инженерно-геологический разрез следующий: 0-5 м суглинок, плотность 1,8 г/см³; 5-10 м песок, плотность 1,4 г/см³; а) 1,6 кг/см² (0,16 МПа); б) 1,8 кг/см² (0,18 МПа); в) 2,5 кг/см² (0,25 МПа); г) 3,2 кг/см² (0,32 МПа); д) 5,3 кг/см² (0,53 МПа);</p>	<p>ПК-1 ПК-3</p>
<p>6. Принципы устройства фундаментов на вечномерзлых грунтах а) сохранение грунтов в мерзлом состоянии; б) допускается оттаивание; в) применение только свайных фундаментов; г) применение столбчатых фундаментов; д) использование в качестве основания только скальных грунтов</p>	<p>ПК-1 ПК-3</p>

<p>7. В каких случаях допускается выбирать глубину заложения фундамента независимо от расчетной глубины промерзания грунтов.</p> <p>а) скальное основание; б) водонасыщенные пылеватые грунты; в) пластичные глины; г) супеси пылеватые; д) дисперсные грунты.</p>	<p>ПК-1 ПК-3</p>
<p>8. Назовите основные группы предельных состояний оснований.</p> <p>а) по несущей способности; б) по деформациям; в) по ползучести; г) по просадочности; д) по набуханию.</p>	<p>ПК-1 ПК-3</p>
<p>9. Какой величиной определяются границы сжимаемой толщи в основании сооружения</p> <p>а) дополнительное давление от сооружения; б) глубина заложения фундамента; в) глубина залегания подземных вод; г) мощность слоя сезонного оттаивания-промерзания грунтов; д) типом фундамента.</p>	<p>ПК-1 ПК-3</p>
<p>10. Какие типы фундаментов являются наиболее приемлемыми, если в основании сооружения до глубины 20 м залегают слабые грунты</p> <p>а) свайные; б) ленточные; в) столбчатые; г) железобетонные; д) деревянные.</p>	<p>ПК-1 ПК-3</p>
<p>11. Значения вертикальных напряжений по центральной оси фундамента (см. рис.) определяются по формуле $P_z = \alpha * p$, где коэффициент α зависит от</p> <div style="text-align: center;">  </div> <p>1) положение уровня грунтовых вод 2) жесткости и размеров по</p>	<p>ПК-1 ПК-3</p>

<p>3) глубины расположения слоя и отношения сторон загруженной площадки</p>	<p>фундамента 4) глубины заложения фундамента</p>	
<p>12. С ростом нагрузки на основание (см. рис.) фаза сдвигов переходит в фазу</p>  <p>1) затухающих деформаций грунта 2) зарождение зон пластических деформаций 3) прогрессирующего течения, с образованием поверхностей скольжения и выпора грунтов 4) упругих деформаций, соответствующих структурной прочности грунта</p>		<p>ПК-1 ПК-3</p>
<p>13. Метод эквивалентного слоя для определения осадок фундаментов разработал</p> <p>1) Цытович Н.А. 3) Соколовский В.В.</p>		<p>ПК-1 ПК-3</p>
<p>14. В соответствии с теорией консолидации осадка слоя грунта во времени (S_1) определяется с учетом полной стабилизированной осадки (S), $S_1 = S * U$, где U -, вычисляется по формуле $U = 1 - \frac{8}{\pi^2} (e^{-N} + \frac{1}{9} * e^{-9N} + \dots)$</p> <p>1) поровое давление в грунте 3) градиент напора</p>		<p>ПК-1 ПК-3</p>
<p>15. Осадка фундамента на слоистом основании по методу эквивалентного слоя определяется по формуле $S = h_y * m_{vm} * P$, где m_{vm} - средний</p>		<p>ПК-1 ПК-3</p>



ВАРИАНТЫ ОТВЕТОВ:

- | | |
|-----------------------------|---|
| 1) модуль деформации грунта | 2) коэффициент бокового расширения грунта |
| 3) модуль упругости грунта | 4) коэффициент относительной сжимаемости грунта |

16. К факторам, обуславливающим нестабильность механических свойств мерзлых грунтов, относятся

ПК-1
ПК-3

- 1) изменение температуры грунтов в естественных условиях и под влиянием возведенных сооружений
- 2) изменение напряженного состояния в замерзающих, мерзлых и протаивающих грунтах под влиянием внутренних и внешних воздействий
- 3) время действия нагрузки, обуславливающее релаксацию напряжений (расслабление связей в грунте) и ползучесть мерзлых и протаивающих грунтов
- 4) суммарная льдистость, засоленность, плотность скелета грунта, влажность

17. Основными количественными характеристиками теплофизических свойств мерзлых грунтов являются

ПК-1
ПК-3

- 1) температура начала замерзания грунта, $T_{bf}, ^\circ\text{C}$
- 2) объемная теплоемкость C_{th} и C_f
- 3) коэффициент температуропроводности α
- 4) суммарная льдистость

<p>18. Коэффициент температуропроводности α – это ...</p> <ol style="list-style-type: none"> 1) удельный тепловой поток в грунте при единичном градиенте температур. 2) мерой скорости прогрева грунта 3) количество тепла, необходимое для повышения его температуры на 1°C 4) температура перехода грунта из талого состояния в мерзлое 	<p>ПК-1 ПК-3</p>
<p>19. Теплоемкость грунта – это ...</p> <ol style="list-style-type: none"> 1) удельный тепловой поток в грунте при единичном градиенте температур. 2) мерой скорости прогрева грунта 3) количество тепла, необходимое для повышения его температуры на 1°C 4) температура перехода грунта из талого состояния в мерзлое 	<p>ПК-1 ПК-3</p>
<p>20. Когда грунты представлены двумя слоями, резко отличающимися своими теплофизическими характеристиками, нормативная глубина сезонного протаивания $d_{th,n}$ рассчитывается по формуле ...</p> $1) d_{th,n} = d_{th,n}^{(2)} + d_1 \left(1 - \frac{d_{th,n}^{(2)}}{d_{th,n}^{(1)}}\right) \qquad 2) d_{th,n} = d_{th,n}^{(3)} + d_1 \left(1 - \frac{d_{th,n}^{(3)}}{d_{th,n}^{(1)}}\right) + d_2 \left(1 - \frac{d_{th,n}^{(3)}}{d_{th,n}^{(1)}}\right)$ $3) d_{th,n} = \sqrt{\frac{2\lambda_{th}(T_{th,c} - T_{bf})t_{th,c}}{q_1} + \left(\frac{Q}{2q_1}\right)^2} - \frac{Q}{2q_1}$	<p>ПК-1 ПК-3</p>
<p>21. Вечномерзлые грунты основания используются в оттаянном или оттаивающем состоянии применяют при грунтах</p> <ol style="list-style-type: none"> 1) при любых грунтах, которые при оттаивании малосжимаемы (сыпучемерзлые: крупнообломочные, гравелисто-галечниковые) 2) при небольшой мощности слоя вечномерзлого грунта или если мерзлые грунты представлены перелетками 3) при глубоком залегании скальных пород 4) с залеганием фундаментов ниже расчетной зоны оттаивания 	<p>ПК-1 ПК-3</p>
<p>22. При однородных по составу, вечномерзлых грунтах несущую способность основания висячей свай допускается определять по формуле:</p> <ol style="list-style-type: none"> 1) $F_u = \gamma_t \gamma_c (RA + R_{af} A_{af})$ 2) $F_u = \gamma_t \gamma_c \left(RA + \sum_{i=1}^n R_{af,i} A_{af,i} \right)$ 3) $F \leq F_u / \gamma_n$ 	<p>ПК-1 ПК-3</p>

<p>4) $F_u = \gamma_t \gamma_c \left(R A + \sum R_{af,I} A_{af,I} \right)$</p>	
<p>23. Основные показатели механических свойств мерзлых грунтов...</p> <p>1) прочностные показатели (сопротивление сжатию, сдвигу, смерзанию) 2) криогенные текстуры 3) суммарная льдистость 4) модули деформации грунтов в мерзлом и талом состоянии</p>	<p>ПК-1 ПК-3</p>
<p>24. Модуль общей деформации грунта E_0 определяется с помощью прессиометра по формуле(где ν коэффициент Пуассона; λ- коэффициент прессиометрии; Δd- приращение диаметра рабочей камеры прессиометра от изменения давления ΔP)</p> <p>1) $(1 + \nu) * \lambda * \Delta P / \Delta d$ 2) $\lambda * \Delta P / (1 + \nu) \Delta d$ 3) $\Delta P * \Delta d / (1 + \nu) * \lambda$ 4) $(1 + \nu) * \lambda * \Delta P * \Delta d$</p>	<p>ПК-1 ПК-3</p>

<i>Номер варианта</i>	Вариант 1	Вариант 2	Вариант 3
1	1	5	3
2	1	2	2
3	3	1	4
4	4	5	1
5	2	2	1
6	1	5	2
7	3	1	4
8	4	3	3
9	1	1	4
10	5	2	1
11	2	1	5
12	2	4	1
13	1	5	3
14	1	4	2
15	5	1	2
16	4	2	2
17	1	5	3
18	3	1	5
19	2	5	4
20	4	5	2
21	1	3	3
22	4	2	5
23	5	1	3
24	4	4	1
25	4	3	2