

Документ подписан простой электронной подписью.  
Информация о владельце:  
ФИО: Игнатенко Виталий Иванович  
Должность: Проректор по образовательной деятельности и молодежной политике  
Дата подписания: 06.02.2023 07:44:20  
Уникальный программный идентификатор:  
a49ae343af5448d45d7e3e1e499659d8109ba78

**Министерство науки и высшего  
образования Российской Федерации**  
**ФГБОУВО «Норильский государственный  
индустриальный институт»**  
**Кафедра разработки месторождений  
полезных ископаемых**

# **ФИЗИКО-ХИМИЧЕСКАЯ ГЕОТЕХНОЛОГИЯ**

*Методические указания  
к лабораторным работам*

**Норильск 2018**

Физико-химическая геотехнология [Текст]: метод. указ. к лаб. работам / составитель Д.П. Лапун; Норильский гос. индустр. ин-т. – Норильск: НГИИ, 2018. – 32 с.

Изложены сведения об особенностях, условиях и элементах залегания рудных залежей, подземных горных выработках, зданиях и сооружениях технологического поверхностного комплекса, особенностях вскрытия и подготовки рудных месторождений, а также данные о паспортах буровзрывных работ и крепления горных выработок.

Предназначен для студентов, обучающихся по направлению «Горное дело» всех форм обучения.

# **Лабораторная работа №1**

## **ИЗУЧЕНИЕ УСЛОВИЙ И ЭЛЕМЕНТОВ**

### **ЗАЛЕГАНИЯ РУДНЫХ ТЕЛ**

**Цель:** ознакомление с особенностями, условиями и элементами залегания рудных залежей.

**Методика выполнения работы:** изучение морфологических типов рудных месторождений, классификация рудных залежей по мощности и углу падения, определение элементов залегания рудных тел.

### **Общие положения**

#### **Особенности рудных месторождений**

Руда является одним из видов твёрдого полезного ископаемого, представляющего собой естественное минеральное вещество, из которого путём соответствующей переработки извлекаются металлы и полезные минералы.

По виду полезных компонентов различают руды *металлические* (чёрных, цветных, благородных и радиоактивных металлов) и *нематаллические* (апатитовые и фосфоритовые, калийные и каменные соли, породы для получения строительных материалов; руды, содержащие драгоценные камни, слюду, графит и другие виды минерального сырья). Руды в зависимости от количества входящих в них компонентов делятся на *простые* (монометаллические) и *сложные* (полиметаллические).

Среднее содержание полезного компонента в рудном месторождении или его части, при котором ценность полезного компонента равна затратам на добычу и переработку, называется *минимальным промышленным содержанием*, или *промминимумом*.

#### **Условия залегания рудных тел**

Месторождения рудных полезных ископаемых разделяют на *правильные* (пласты, линзы) и *неправильные* (штоки, гнезда, жилы и др.).

**Пласт** (рис. 1.1) представляет собой залежь, имеющую значительное распространение в земной коре и ограниченную двумя параллельными поверхностями. Породы, залегающие выше пласта полезного ископаемого, называ-

ют *кровлей* или *висячим боком*, а залегающие ниже – *почвой* или *лежачим боком*. Кровлю и почву пласта называют *боковыми* или *вмещающими породами*. Поверхности соприкосновения пластов различных горных пород называют **плоскостями напластования**.

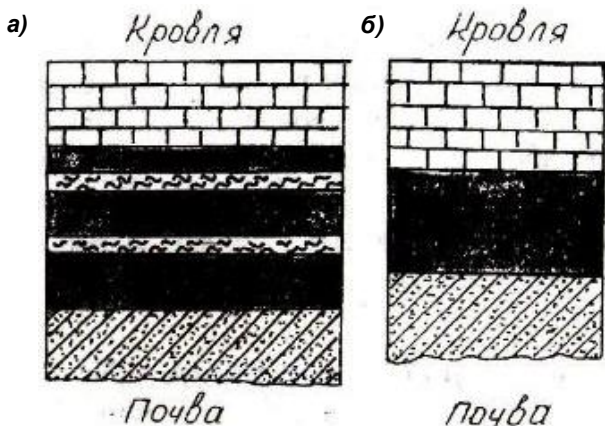


Рис. 1.1. Строение пластов: а – сложное; б – однородное

Пласты полезного ископаемого по строению могут быть однородными и сложными, разбитыми на отдельные слои или пачки тонкими слоями пустой породы, называемыми *прослойками* (см. рис. 1.1).

Минеральное тело, заполняющее трещину в земной коре, называют **жилой**. Жилы – одна из распространенных форм залегания руд редких и благородных металлов. Жилы бывают простыми и сложными (рис. 1.2). Ответвления от жил носят название **апофиз**.

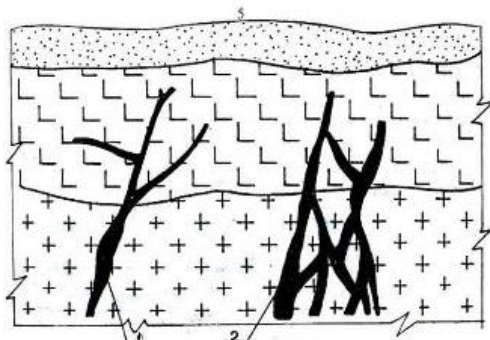


Рис. 1.2. Жилы: 1 – простые; 2 – сложные

Месторождения неправильной формы (штоки и гнезда) представляют собой полости в земной коре, заполненные минеральными веществами и отличающиеся друг от друга формой и размерами (рис. 1.3). В таких месторождениях залегают различные руды (железные, медные, полиметаллические и др.).

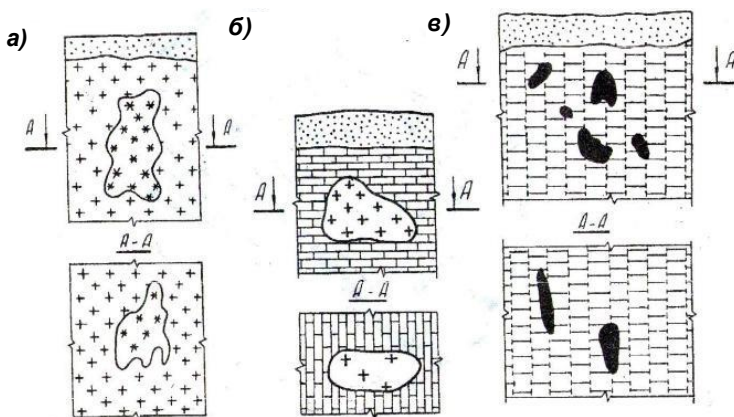


Рис. 1.3. Формы залегания рудных тел:  
а – штоки; б – линзы; в – гнезда

### Основные нарушения рудных тел

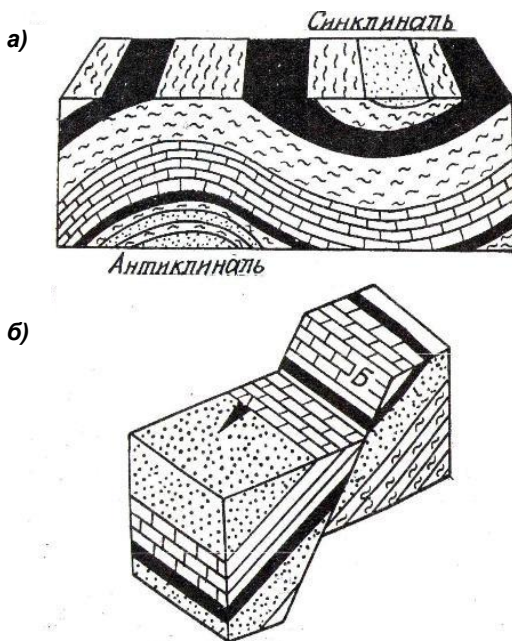
Все пласты пустых пород и полезных ископаемых в период образования залегают более или менее горизонтально. Под действием горнообразовательных (тектонических) процессов месторождения могут быть собраны в складки, поставлены в любое наклонное положение от 0 до 90°. **Антиклинальной** называют складку, направленную выпуклостью вверх, **синклиальной** – выпуклостью вниз (рис. 1.4, а).

Нарушения без разрыва сплошности горных пород называются **пликативными** (складчатыми). К ним относятся также утонения, раздувы, размывы.

Нарушения с разрывом сплошности называются **дизъюнктивными** (сброс, взброс, сдвиг).

**Сбросом** называют такое нарушение в залегании пород, при котором по образовавшейся трещине пласты сместились в вертикальном или близком к нему направлении (рис. 1.4, б). По плоскости смещения *Б*, называемой сбрасы-

вателем, одно крыло сброса оказалось приподнятым, а другое опущенным. Величину относительного смещения пластов по сбрасывателю называют *амплитудой смещения*.



**Рис. 1.4. Геологические нарушения:**  
**а – пликативное; б – дизъюнктивное**

### **Элементы залегания рудных тел**

Мощность, простирание и падение пласта являются его элементами залегания. Толщину пласта называют его *мощностью*.

Различают мощности пластов (рис. 1.5) истинную, т.е. измеренную по нормали между почвой и кровлей пласта (ВО), горизонтальную (СО) и вертикальную (АО) (рис. 1.5).

Истинную мощность пласта, т.е. расстояние между почвой и кровлей, измеряют рулеткой. Направление пересечения горизонтальной плоскости с пластом называют простиранием, а саму линию – линией простирания (рис. 1.6). Линию пересечения поверхности с вертикальной плоскостью, перпендикулярной к линии простирания пласта и расположенной в плоскости пласта, называют линией па-

дения. Угол между пластом и горизонтальной плоскостью называют углом падения пласта.

Деление рудных залежей по мощности и углу падения приведено в табл. 1.1.

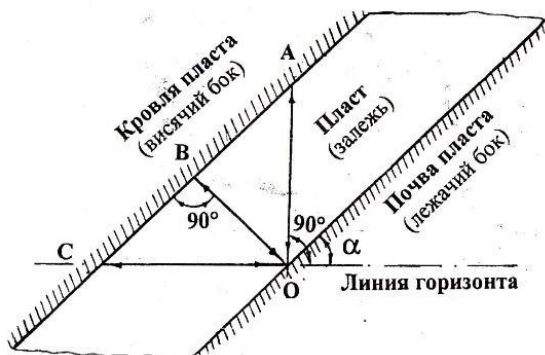


Рис. 1.5. Виды мощности пласта

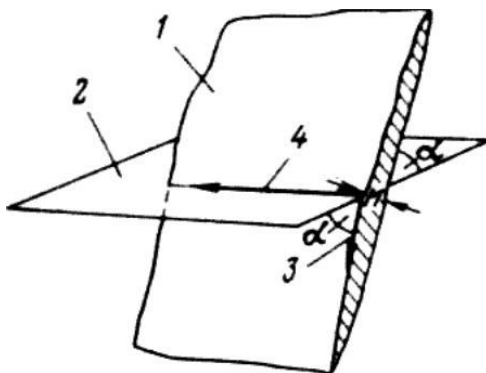


Рис. 1.6. Элементы залегания рудного тела: 1 – рудное тело; 2 – горизонтальная плоскость; 3 – линия; 4 – линия простирания;  $M$  – мощность рудного тела;  $\alpha$  – угол падения рудного тела

Таблица 1.1

**Классификация рудных залежей по мощности и углу падения**

Мощность, м		Угол падения, град.	
Тонкие	0,6–0,8	горизонтальные	до 3
Маломощные	0,8–5,0	пологие	3–25
Средней мощности	5,0–15,0	наклонные	25–50
Маломощные	более 15,0	крутые	более 50

## Лабораторная работа №2

### ИЗУЧЕНИЕ ПОДЗЕМНЫХ ГОРНЫХ ВЫРАБОТОК

**Цель:** формирование умения и навыков характеризовать горные выработки по их назначению, расположению в пространстве.

**Методика выполнения работы:** изучение и характеристике горных выработок (рис. 2.1–2.5); для закрепления знаний в контурах залежей по индивидуальным заданиям наносятся изученные горные выработки. Элементы горной выработки приведены на рис. 2.1.

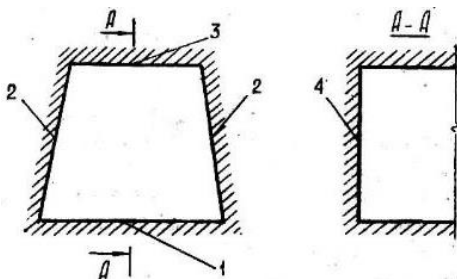


Рис. 2.1. Элементы горной выработки:  
1 – почва; 2 – бока; 3 – кровля; 4 – забой

### Общие положения

По назначению горные выработки разделяют на *разведочные*, если их проводят для поисков и разведки месторождений полезных ископаемых, и *эксплуатационные*, если их проводят для разработки (добычи). Эксплуатационные горные выработки по назначению делят:

- на вскрывающие или капитальные, обслуживающие шахту, ее крупную часть (этаж, панель) в течение всего срока разработки;
- подготовительные, в результате проведения которых месторождение или его часть подготавливается к добыче полезных ископаемых;
- нарезные выработки, проводимые по пласту или залежи полезного ископаемого и соединяющие транспортные и вентиляционные выработки с очистными;
- очистные выработки, служащие для непосредственной добычи полезного ископаемого.



Подземные выработки большой длины в зависимости от положения в пространстве подразделяют на вертикальные, наклонные и горизонтальные.

**Вертикальные горные выработки.** К вертикальным горным выработкам относятся стволы, слепые стволы, шурфы, восстающие (гезенки) (рис. 2.2).

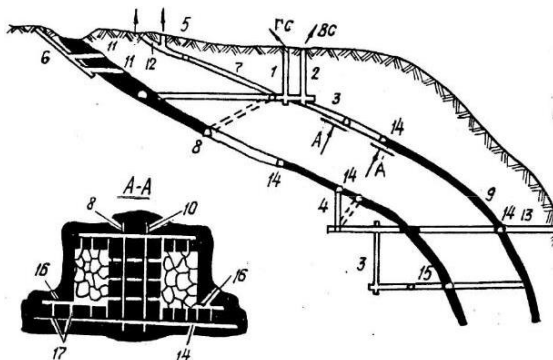


Рис. 2.2. Горные выработки: 1, 2 – стволы; 3 – слепой ствол; 4 – гезенк; 5 – шурф; 6 – наклонный ствол; 7 – бремсберг; 8 – уклон; 9 – скат; 10 – ходок; 11 – орты; 12 – наклонный ствол; 13 – штольня; 14 – штреки; 15 – квершлаг; 16 – просеки; 17 – печи

**Ствол** – вертикальная или наклонная горная выработка, имеющая непосредственный выход на земную поверхность и предназначенная для транспортирования (подъема) полезного ископаемого, людей и материалов, а также для движения воздушной струи. Различают стволы *главные* (для подъема полезного ископаемого) и *вспомогательные* (для спуска и подъема людей, материалов, оборудования и пустой породы).

**Слепой ствол** – вертикальная горная выработка, не имеющая непосредственный выход на поверхность и предназначенная для обслуживания горных работ и, прежде всего, для подъема полезного ископаемого с нижних горизонтов на верхние.

**Шурф** – вертикальная (реже наклонная) горная выработка, имеющая непосредственный выход на поверхность, служащая для разведки, для размещения взрывчатых веществ при массовых взрывах, а также используемая при эксплуатации шахт для проветривания, спуска крепёжных и других материалов и как запасный выход.

**Восстающий (гезенк)** – вертикальная горная выработка, проводимая по восстанию и предназначенная для спуска полезного ископаемого или породы под действием собственного веса, проветривания, передвижения людей, доставки материалов и оборудования и др. Слепой ствол отличается от гезенка тем, что в нем оборудуется механический подъем.

**Горизонтальные горные выработки.** К горизонтальным выработкам относят штольни, квершлагги, штреки, просеки и орты (см. рис. 2.2).

**Штольня** – горизонтальная горная выработка, имеющая непосредственный выход на поверхность и предназначенная для обслуживания горных работ. Штольни могут быть разведочными и эксплуатационными.

**Квершлаг** – горизонтальная (реже наклонная) горная выработка, не имеющая непосредственный выход на поверхность, проводимая по породам вкрест простирания месторождения и предназначенная для транспортирования грузов, передвижения людей и для вентиляции.

**Штрек** – горизонтальная (с углом наклона не более 3°) подземная выработка, проведенная по простиранию наклонно залегающего месторождения или в любом направлении при горизонтальном его залегании. Штреки, проводимые по пустым породам, называют *полевыми*. Штреки служат для транспортирования грузов, передвижения людей, для вентиляции и по назначению делятся на *откаточные* (транспортные), предназначенные в основном для транспортирования полезного ископаемого, и *вентиляционные* – для отвода отработанной воздушной струи.

**Просек** – вспомогательная горизонтальная горная выработка, проводимая по простиранию пласта без подрыбки боковых пород, служащая для вентиляции или для соединения выработок в процессе их проведения.

**Орт** – вспомогательная горизонтальная горная выработка, проводимая вкрест простирания мощной крутой залежи в пределах ее мощности с целью проветривания, транспортирования грузов и т.д.

**Наклонные горные выработки.** К наклонным горным выработкам относятся наклонные стволы, наклонные шурфы, бремсберги, уклоны, скаты, ходки, печи и сбойки

(см. рис. 2.2). Наклонные стволы и шурфы имеют те же определения, что и вертикальные, и отличаются от последних своим положением в пространстве.

**Бремсберг** – наклонная горная выработка, не имеющая непосредственного выхода на поверхность и служащая для спуска полезного ископаемого с помощью механических транспортных средств.

**Уклон** – наклонная горная выработка, не имеющая непосредственного выхода на поверхность и служащая для подъема полезного ископаемого.

**Скат** – наклонная горная выработка, не имеющая непосредственного выхода на поверхность и служащая для спуска различных грузов под действием силы тяжести.

**Ходок** – наклонная (реже горизонтальная) горная выработка, не имеющая непосредственного выхода на поверхность и предназначенная для передвижения людей, а также вентиляции, доставки материалов и оборудования, прокладки кабеля и труб.

**Печь** – наклонная горная выработка, не имеющая непосредственного выхода на поверхность, проводимая по пласту полезного ископаемого в пределах его мощности и предназначенная для проветривания, передвижения людей, транспортирования угля и материалов. Печь, предназначенная для начала ведения работ по выемке полезного ископаемого, называется *разрезной*.

**Сбойка** – наклонная горная выработка (иногда горизонтальная), проводимая для целей вентиляции.

**Выработки различного назначения (очистные, вспомогательные).** *Очистными* называют выработки, проводимые по пласту или залежи, предназначенные для выемки полезного ископаемого. Подземная очистная выработка, имеющая забой значительной длины (50–250 м), называется *лавой*. Каждая лава имеет два выхода на штреки.

**Рудоприемные траншеи** имеют в поперечном сечении форму опрокинутой трапеции, прямоугольника или прямоугольника с лежащей на нем опрокинутой траншеей и предназначены для приема отбитой руды, а из них в выпускные выработки (рис. 2.3).

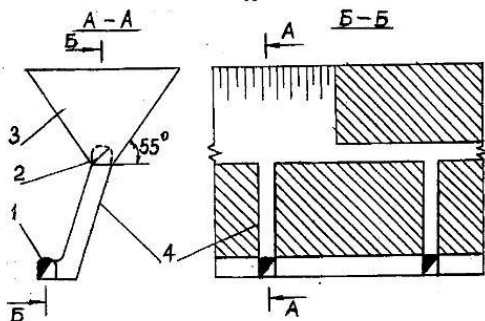


Рис. 2.3. Рудоприемная траншея: 1 – скреперный (конвейерный) орт; 2 – траншейный орт; 3 – траншея; 4 – дучка

**Дучка** – короткая, вертикальная или наклонная выработка квадратного или круглого сечения, служащая для выпуска отбитой или обрушенной руды из очистного пространства на выработки приемного горизонта (грохочения, скреперования и других видов доставки).

**Воронка выпуска** – расширенная часть выпускного восстающего (дучки), имеющая форму усеченного конуса диаметром 4–6 м (рис. 2.4).

**Камера грохочения** – выработка, предназначенная для перепуска руды через грохоты и вторичного дробления (рис. 2.4).

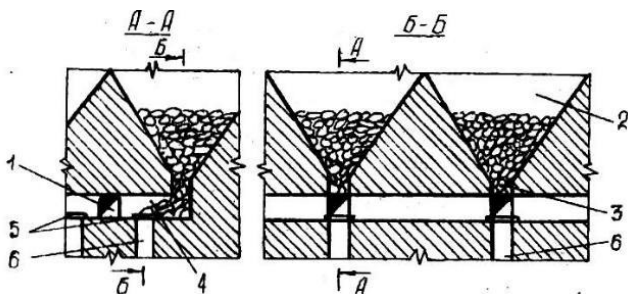


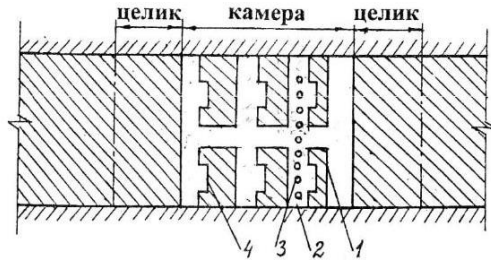
Рис. 2.4. Грохотная доставка руды: 1 – штрек грохочения; 2 – рудоприемная воронка; 3 – дучка; 4 – камера грохочения; 5 – грохот; 6 – рудоспуск

**Рудоспуск** – вертикальная или наклонная выработка небольшой площадью сечения (1–3 м<sup>3</sup> и редко больше), предназначенная для перепуска рудной массы под действием силы тяжести.

**Камерами** называются горные выработки, имеющие небольшую длину по сравнению с их размером в поперечном сечении и предназначенные для установки машин и механизмов, хранения различных материалов, для санитарных и других целей. Большинство камер расположено около шахтных стволов. Название камер определяется их назначением (камера ожидания, электровозный гараж, насосная, электроподстанция, диспетчерская, медпункт и др.).

При камерной и камерно-столбовых системах разработки полезных ископаемых камера – очистная выработка с забоем небольшой длины (5–10 м), ограниченная по бокам массивом или целиками полезного ископаемого (рис. 2.5).

Забой камеры обычно имеет ширину, соизмеримую с мощностью пласта или залежи. Камера, как правило, имеет один выход на штрек.



**Рис. 2.5. Очистные и вспомогательные выработки:**  
1 – очистной забой; 2 – заходка; 3 – скважины; 4 – ниша

**Заходка** – выработка небольшой протяженности, ограниченной площади сечения, непосредственно примыкающая к выработанному пространству или отделяемая от него на время выемки небольшим целиком полезного ископаемого. Заходка предназначена для выемки полезного ископаемого, для размещения в ней бурового оборудования. По положению в пространстве, взаимному расположению и форме заходки могут быть горизонтальные, наклонные, вертикальные, поперечные, спаренные, встречные.

**Ниша** – углубление в очистном забое или в стенке горной выработки, необходимое для начала очистной выемки, расположения буровых станков, скреперных лебедок, хранения лесных и других материалов, на откаточных выработках для укрытия людей при движении транспорта.

### Лабораторная работа №3

## ИЗУЧЕНИЕ ГОРНЫХ ВЫРАБОТОК ОКОЛОСТВОЛЬНОГО ДВОРА И ПОВЕРХНОСТНОГО КОМПЛЕКСА ШАХТЫ

**Цель:** формирование умения и навыков определения схемы околоствольного двора, а также характеристик составных частей поверхностного комплекса шахты.

**Методика выполнения работы:** изучение и характеристика околоствольных дворов (рис. 3.1, рис. 3.2), поверхностных комплексов шахт (рис. 3.3) с использованием фактических графических материалов рудников и шахт.

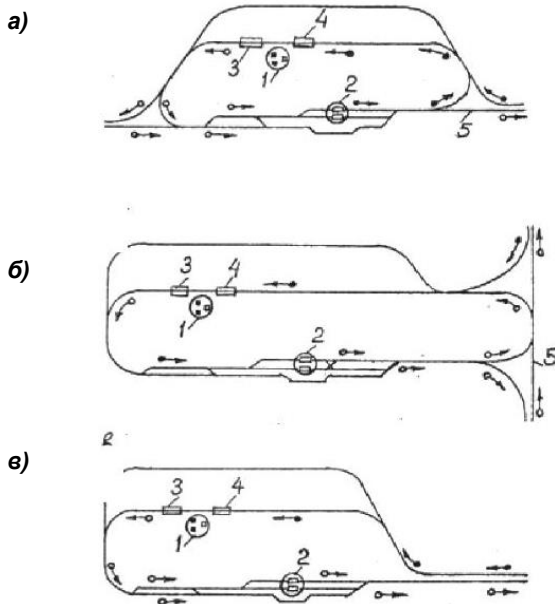
### Общие положения

**Схемы околоствольных дворов.** Совокупность выработок, служащих для соединения шахтного ствола со всеми остальными выработками шахты, называется **околоствольным двором**. Предназначен для обслуживания подземного хозяйства шахты. Через околоствольные дворы проходят все грузы, направляемые из шахты и поступающие с поверхности на эксплуатационные участки. Околоствольный двор представляет собой сложный комплекс горных выработок, которые подразделяют на транспортные выработки, служебные камеры и прочие выработки.

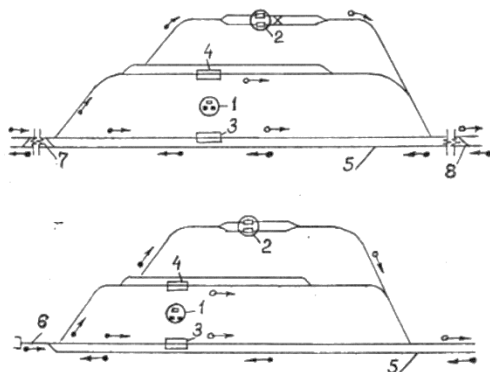
В зависимости от схемы движения груженых и порожних составов различают околоствольные дворы с круговым, с челночным движением составов и тупиковые. Околоствольные дворы с круговым движением и односторонним поступлением груза называются *петлевыми*. В челночных околоствольных дворах груженые составы поступают к подъемному стволу с обеих сторон по выработке, расположенной параллельно главной откаточной выработке. Тупиковые околоствольные дворы имеют конфигурацию челночных, но отличаются тем, что груз поступает только с одной стороны.

Конфигурация выработок околоствольных дворов зависит от числа и взаимного расположения стволов, типа подъемных сосудов, системы вскрытия и пр. Кроме выработок, по которым производится откатка вагонеток, в околоствольных дворах располагаются камеры, имеющие со-

ответствующее назначение. Все камеры сооружаются с учетом определенных требований правил безопасности.



**Рис. 3.1. Схемы околоствольных дворов: а – круговая с ветвями, параллельными главной откаточной выработке; б – круговая с ветвями, перпендикулярными главной откаточной выработке; в – петлевая; 1 – скиповый ствол; 2 – клетевой ствол; 3 – рудная (угольная) разгрузочная яма; 4 – породная разгрузочная яма; 5 – главная откаточная выработка**

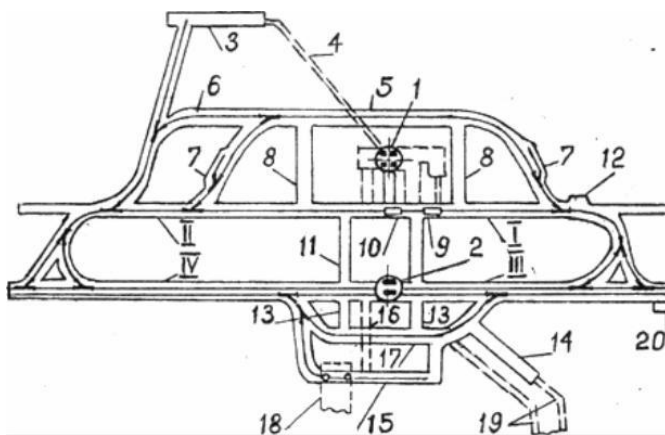


**Рис. 3.2. Схемы околоствольных дворов: а – челноковая; б – тупиковая; 1 – скиповый ствол; 2 – клетевой ствол; 3 – рудная (угольная) разгрузочная яма; 4 – породная разгрузочная яма; 5 – главная откаточная выработка**

**Выработки околоствольного двора.** На рис. 3.1 показаны выработки и камеры типового кругового околоствольного двора. Вагонетки с полезным ископаемым по грузовой ветви околоствольного двора поступают к скиповому стволу, а вагонетки с породой по грузовой ветви - к клетевому стволу. На порожняковых ветвях формируются порожние вагонетки и груженные материалами и оборудованием.

Общий объем выработок околоствольных дворов зависит от производственной мощности, схемы вскрытия, вида шахтного транспорта, емкости вагонеток и составляет 10–20 тыс. м.

Кроме выработок, по которым производится откатка вагонеток, в околоствольных дворах располагаются различные камеры для размещения устройств, оборудования, материалов, инвентаря (камера загрузочного бункера, камера подземного дробления, дозаторная, электроподстанция и др.) (рис. 3.3).



**Рис. 3.3. Околоствольный двор при вскрытии вертикальными стволами:**  
 I – грузовая; II – порожняковая откаточные выработки скипового ствола;  
 III – грузовая; IV – порожняковая откаточные выработки клетевого  
 ствола; 3 – склад ВМ; 4 – сбойка для проветривания склада ВМ;  
 5 – зарядная камера; 6 – ремонтная мастерская; 7 – место стоянки  
 запасных электровозов; 8 – преобразовательная подстанция;  
 9 – породная разгрузочная яма; 10 – угольная разгрузочная яма;  
 11 – медпункт; 12 – санузел; 13 – камера ожидания; 14 – освещающий  
 резервуар; 15 – центральная электроподстанция; 16 – водопроводный  
 ходок; 17 – место посадки людей; 18 – насосная камера;  
 19 – водосборник; 20 – камера диспетчера



В районе околоствольного двора в обособленной выработке оборудуется склад взрывчатых материалов (ВМ).

**Поверхностный комплекс шахты.** Совокупность зданий, сооружений и других объектов на поверхности шахты называется **технологическим комплексом** (рис. 3.4). Назначением технологического комплекса поверхности шахты является подъем, прием, переработка и отправка потребителям полезного ископаемого, прием и складирование породы, подача воздуха в шахту для проветривания подземных выработок, обеспечение горных работ электроэнергией и сжатым воздухом, бытовое обслуживание трудящихся, охрана окружающей природы.

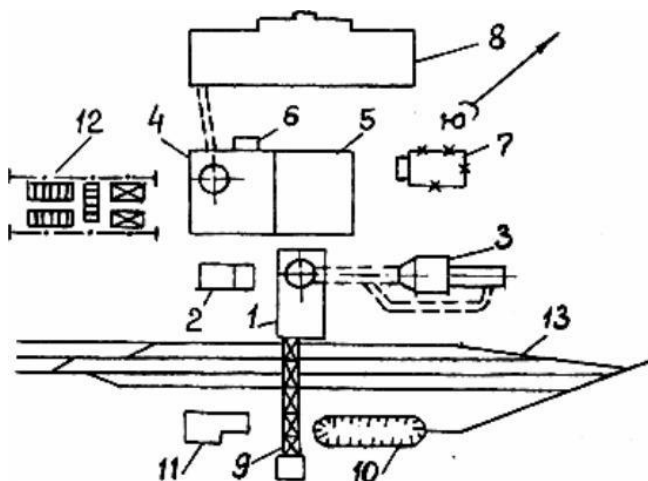


Рис. 3.4. Технологический комплекс шахты: 1 – блок главного ствола; 2 – помещение подъемной установки главного ствола; 3 – здание главного вентилятора; 4 – блок вспомогательного ствола; 5 – блок подъемной установки вспомогательного ствола; 6 – калориферная; 7 – электростанция; 8 – административно-бытовой комбинат; 9 – эстакада; 10 – угольный склад котельной; 11 – котельная; 12 – склад материалов; 13 – железнодорожные пути

Составными частями поверхности шахты являются комплексы: подъема, вентиляции, энергоснабжения, санитарно-бытовых помещений, природоохранных сооружений. Большинство зданий на поверхности шахты объединены в три основных блока: блок главного ствола, блок вспомогательного ствола и административно-бытовой комбинат.

На генеральном плане поверхности нанесены здания, сооружения, железнодорожные пути и автомобильные дороги.

**Блок зданий главного ствола** состоит из копра, подъемной машины, помещения технологического комплекса по приему полезного ископаемого и породы, обогатительной фабрики, пункта погрузки полезного ископаемого и породы, котельной и помещений подъемных установок.

**Блок зданий вспомогательного ствола** – приемная площадка клетового подъема, механическая мастерская, материальный склад, калориферная, здания подъемной машины клетового подъема, помещения различного назначения.

В комплекс сооружений вентиляции входит здание для вентиляционных установок и вентиляционные каналы.

Комплекс энергоснабжения состоит из электрической подстанции, линий электропередачи и котельной.

**Блок административно-бытового комбината (АБК)** состоит из трех частей: административной, зала собраний (нарядной) и бытовой части (баня, сушилка и т.д.).

**Контора** – помещения для технического руководства и расчетной части – бухгалтерии, кассы, табельной и хозяйственной.

**Нарядная** предназначена для работы начальников участков по выдаче нарядов бригадам, спускающимся в шахту, собраний.

**Баня** оснащена душевыми помещениями, гардеробной для рабочей одежды и гардеробной домашней одежды.

**Ламповая** служит для хранения, зарядки, ремонта и выдачи шахтерских (аккумуляторных) ламп.

**Прачечная** предназначена для стирки, дезинфекции спецодежды.

**Медпункт, фотариш** – для облучения рабочих специальными лампами.

**Горнотехнические сооружения. Копер** – инженерное сооружение над устьем ствола, предназначенное для установки направляющих шкивов подъемной установки, разгрузочных кривых, подкулачных балок и др. Копер, на

котором размещена подъемная машина, называется *башенным*.

**Эстакады** – сооружения для перемещения людей. Эстакады, оборудованные конвейерами, называются *конвейерными галереями*.

Бункеры в зависимости от функционального назначения подразделяются на приемные (для разгрузки угля и руды из скипов), аккумулярующие (для складирования угля и руды), обезвоживающие (для осушения угля и руды при мокром обогащении), погрузочные.

Из прочих сооружений на поверхности шахты размещаются резервуары для питьевой воды, отстойники шахтных вод, угольные и лесные склады, отвалы пород.

### *Лабораторная работа №4*

## **ИЗУЧЕНИЕ ОСНОВНЫХ СХЕМ ВСКРЫТИЯ И ПОДГОТОВКИ РУДНЫХ МЕСТОРОЖДЕНИЙ**

**Цель:** формирование умения и навыков определения схем вскрытия и подготовки месторождений полезных ископаемых.

**Методика выполнения работы:** изучение и характеристика схем вскрытия, подготовка конкретных схем вскрытия применительно к рудникам и шахтам.

### **Общие положения**

Разработка месторождений осуществляется в три этапа: вскрытие шахтного поля, его подготовка, очистная выемка. Для успешной разработки месторождений важное значение имеет выбор наиболее рациональных способов вскрытия и подготовки месторождения. Опережение во времени вскрытия и подготовки по отношению к отработке запасов руды верхних горизонтов обеспечивает высокие показатели и ритмичность добычи.

**Вскрытие** – это проведение комплекса горных работ, открывающих доступ с поверхности ко всему месторождению или его части. Число и площадь поперечного сечения главных вскрывающих выработок зависят в основном от годовой производственной мощности (производительности) рудника, а их местоположение во многом

определяется размерами зоны влияния горных работ на состояние земной поверхности над разрабатываемым месторождением.

Месторождение или его часть, отводимая для разработки шахтой или рудником, называется *шахтным полем*. Боковые границы шахтного поля носят название границ по простиранию, верхняя граница – по восстанию и нижняя – по падению.

**Способы вскрытия шахтных полей.** Способ вскрытия определяется числом, назначением и взаимным расположением вскрывающих выработок. К нему предъявляют следующие требования:

- наличие не менее двух независимых выходов на поверхность, оборудованных механическим подъемом;
- эффективное проветривание подземных выработок;
- обеспечение заданной годовой производительности рудника;
- минимальные затраты на вскрытие;
- минимальные потери руды в охранных целиках;
- технически удобное и экономически выгодное размещение промышленной площадки рудника.

В зависимости от горно-геологических условий залегания рудных тел применяют вскрытие вертикальными, наклонными стволами, штольнями и комбинированные способы вскрытия.

**Вскрытие вертикальными стволами.** Это наиболее распространенные способы. Вертикальными стволами могут быть вскрыты крутопадающие, наклонные и пологие залежи. Ствол чаще всего располагают в лежащем боку месторождения за пределами зоны сдвижения горных пород. Это позволяет уменьшить потери руды в охранных целиках, что особенно важно при наличии руд высокой ценности. Шахтные стволы при вскрытии обычно проводят до первого горизонта, на котором этажным квершлагом осуществляется непосредственное вскрытие рудной залежи. По мере отработки запасов руды в этаже осуществляют углубку шахтных стволов и проведение квершлагов на каждом горизонте. Вызываются большой глубиной залегания месторождения, применением эффективных схем подземного транспорта и проветривания (рис. 4.1, а).

**Вскрытие наклонными стволами.** Применяется для вскрытия наклонных рудных залежей. При проведении стволов по породам лежащего бока вне зоны сдвижения горных пород обеспечивается большая устойчивость (меньше затраты на поддержание), меньше потери полезного ископаемого в охранных целиках (рис. 4.1, б).

**Вскрытие штольнями.** Вскрытие штольнями выполняют только в гористой местности. Если руду транспортируют по одной нижней штольне, она называется капитальной и руда перепускается на нее с верхних горизонтов по рудоспускам. Руду можно транспортировать на поверхность в автомобилях по каждой штольне и далее по поверхности до склада или обогатительной фабрики, если этому способствует рельеф местности. Запасы рудных тел, расположенные ниже уровня главной штольни, вскрывают слепыми вертикальными стволами.

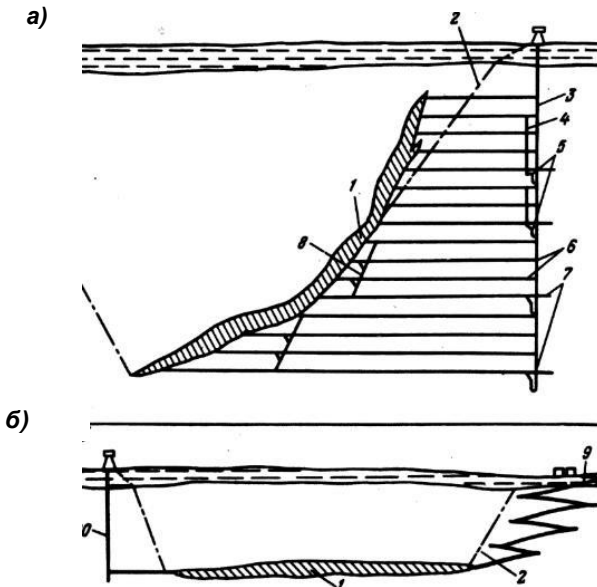


Рис. 4.1. Схемы вскрытия рудных месторождений вертикальными (а) и наклонными (б) стволами (вертикальные разрезы): 1 – рудное тело; 2 – граница зоны сдвижения; 3 – главный рудоподъемный ствол; 4 – капитальный рудоспуск у ствола; 5 – перегрузочные узлы; 6 – квершлаг; 7 – концентрационные горизонты; 8 – участковый рудоспуск; 9 – наклонный рудоподъемный ствол; 10 – вспомогательный вентиляционный ствол

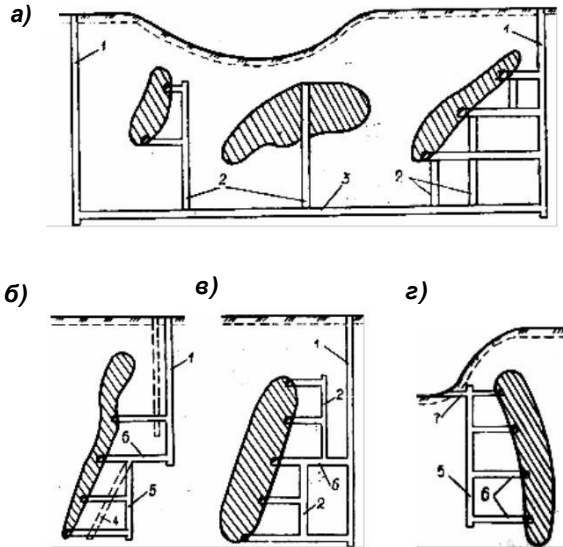
**Комбинированное вскрытие.** Представляет собой сочетание различных схем вскрытия (рис. 4.2).

- с концентрационным горизонтом, который является основным откаточным, и обслуживает несколько шахтных полей. Практика показывает, что при одновременной отработке месторождения на нескольких этажах целесообразно вскрывать и подготавливать шахтные поля концентрационными горизонтами;

- вертикальным стволом с поверхности и слепым на глубине при выполаживании рудной залежи;

- групповыми квершлагами, по которым транспортируется руда к стволу;

- штольной с поверхности и слепым стволом на глубине.



**Рис. 4.2.** Комбинированные схемы вскрытия рудных месторождений: а – с концентрационным горизонтом; б – вертикальным стволом и слепым наклонным (или вертикальным) стволом; в – вертикальным стволом и групповыми квершлагами; з – штольной и слепым вертикальным стволом; 1 – вертикальный ствол; 2 – рудоспуск; 3 – концентрационный горизонт; 4 – слепой наклонный ствол; 5 – слепой вертикальный ствол; 6 – квершлаг; 7 – штольня

Комбинированные способы вскрытия вызваны большой протяжённостью рудных тел на глубину или спецификой горно-геологических условий. При данном способе

на 2–4 промежуточных этажа сооружается один концентрационный горизонт. Транспортирование рудной массы осуществляется по квершлагам промежуточного горизонта до капитального рудоспуска, по которым перепускается под действием собственной силы тяжести на основной концентрационный горизонт.

**Вскрытие со спиральными автотранспортными уклонами.** При этой схеме (рис. 4.3) руда выдаётся по вертикальному стволу, а автотранспортный уклон служит для движения самоходных машин с одного горизонта на другой и на поверхность, а также для перевозки рабочих в автобусах и доставки вспомогательных материалов и оборудования.

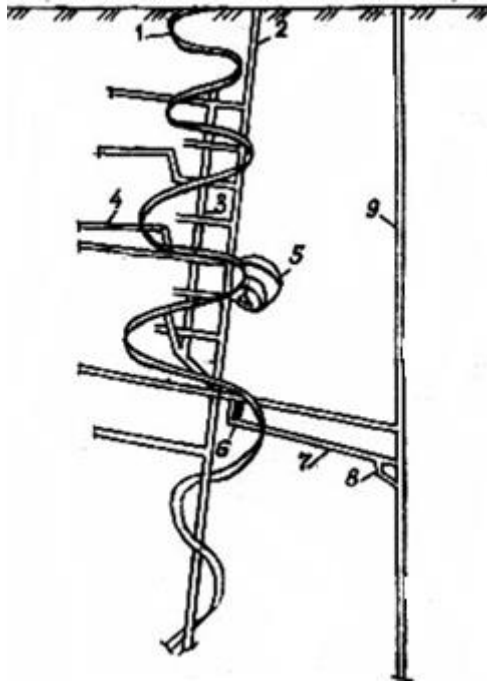


Рис. 4.3. Схема вскрытия со спиральным автотранспортным уклоном:  
 1 – спиральный уклон; 2 – вентиляционно-вспомогательный ствол;  
 3 – капитальный рудоспуск; 4 – автотранспортная выработка;  
 5 – гараж; 6 – дробильная камера; 7 – конвейерная выработка;  
 8 – дозаторная; 9 – скиповый ствол

**Подготовка шахтного поля.** Подготовка – это проведение горных выработок для разделения вскрытых

участков месторождения на очистные блоки и панели и обеспечения очистной выемки.

*Подготовительные выработки* – откаточные (транспортные) и вентиляционные штреки и квершлагги, орты, блоковые восстающие различного назначения, блоковые или панельные рудоспуски, наклонные съезды для перемещения самоходного оборудования между горизонтами. Назначение подготовительных выработок заключается в следующем:

- оконтуривание (выделение) этажа, шахтного поля, блоков или панелей;
- создание связи блока (панели) с общерудничной транспортной сетью;
- обеспечение эффективного проветривания рабочих мест;
- обеспечение свободного доступа в забои и аварийного выхода из них, снабжение забоев оборудованием, материалами, энергией, высокопроизводительной выдачи из них добытой руды.

Шахтное поле делят горными выработками на самостоятельно обрабатываемые части: этажи, панели, горизонты, блоки. В соответствии с этим различают схемы подготовки: этажная, панельная, погоризонтная и блоковая. Схемы подготовки шахтного поля показаны на рис. 4.4.

**Этажная подготовка.** Залежи рудных месторождений большей частью имеют крутое или наклонное залегание. Для удобства разработки их по падению делят на этажи. Обычно высота этажа составляет 60–80 м. В отдельных случаях она может быть равной 20–30 м или достигать 300 м. Расстояние между этажными штреками на линии падения называют наклонной высотой этажа.

**Панельная подготовка.** Применяют в залежах горизонтальных и пологих.

**Погоризонтная подготовка.** Все поле по восстанию или падению рассматривается как один горизонт. По всей наклонной высоте горизонта нарезаются длинные столбы по восстанию или падению, выемку производят обычно в обратном направлении.



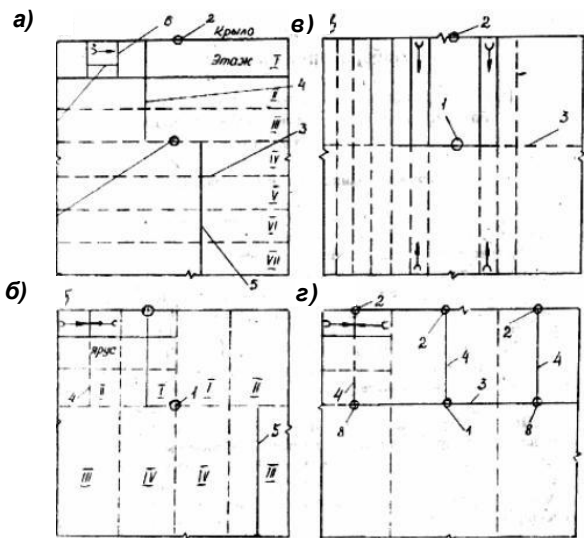


Рис. 4.4. Схемы подготовки шахтного поля: а – этажная; б – панельная; в – погоризонтная; г – блоковая; 1 – главный ствол; 2 – вентиляционный ствол; 3 – главный откаточный штрек; 4 – бремсберг; 5 – уклон; 6 – выемочное поле; 7 – выемочный столб; 8 – воздухоподающий ствол; 9 – подэтажный штрек; I-IV – последовательность отработки этажей и панелей

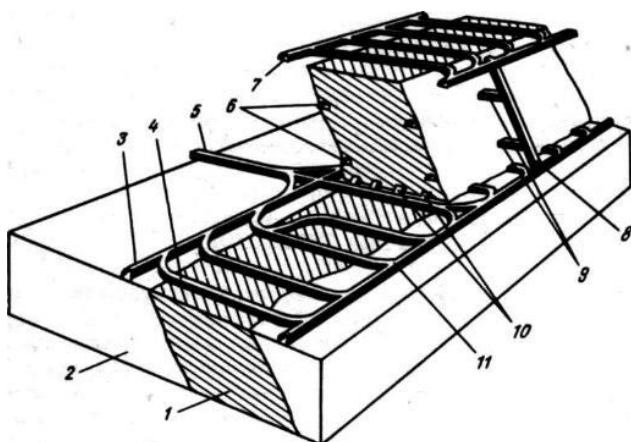
**Блоковая подготовка.** Этажи по простиранию делят на блоки длиной 50–60 м. В пределах блока на его границе по простиранию проводят блоковые восстающие, соединяющие откаточный и вентиляционный горизонты. Каждый блок является самостоятельной выемочной единицей, где осуществляется очистная выемка руды.

По местоположению подготовительных выработок можно выделить три способа подготовки откаточных горизонтов:

- **рудная** (выработки проведены по руде);
- **полевая** (выработки проведены по пустым породам);
- **комбинированная**, сочетающая в себе признаки рудной и полевой (рис. 4.5).

Рудную подготовку откаточных горизонтов применяют при разработке крутых маломощных залежей, мощных залежей любого падения, пологих и горизонтальных залежей выдержанного залегания с транспортированием руды

по почве залежи (при небольших углах падения используют любой транспорт, кроме электровозного).



**Рис. 4.5. Схема комбинированной подготовки рудной залежи:**  
1 – рудное тело; 2 – породы лежачего бока; 3 – штрек лежачего бока;  
4 – погрузочный орт; 5 – этажный вскрывающий квершлаг; 6 – буровые подэтажи; 7 – выработка вентиляционного горизонта; 8 – блоковый восстающий; 9 – сбойки восстающего с подэтажами; 10 – пункты погрузки; 11 – штрек висячего бока

Рудная подготовка обладает следующими достоинствами: доразведка запасов руды, меньшие затраты на проведение выработок за счет реализации попутно добываемой руды, меньший общий объем подготовительных выработок, так как они проведены достаточно близко к очистным блокам.

К недостаткам рудной подготовки можно отнести проведение подготовительных выработок в зоне влияния очистных работ (например, вблизи них осуществляют взрывную отбойку), что требует увеличения затрат на их сохранение; оставление вокруг рудных подготовительных выработок ограждающих целиков, которые вообще не отрабатывают или извлекают с большими потерями руды.

Полевую подготовку используют в некоторых случаях при выемке руды с обрушением налегающих пород. Достоинствами этой подготовки являются размещение подготовительных выработок на удалении от очистных работ и вследствие этого лучшая их сохранность; меньшие потери руды в целиках; более прямолинейная трассировка вы-

работок, обеспечивающая сравнительно быстрое движение транспорта. К недостаткам полевой подготовки можно отнести большой общий объем подготовки из-за наличия подходящих выработок к рудному телу; увеличение затрат на проведение выработок из-за отсутствия в них попутной добычи руды.

Комбинированная подготовка наиболее распространена при разработке месторождений вследствие своей гибкости по сравнению с рудной и полевой. Она сочетает в себе их достоинства и недостатки.

### *Лабораторная работа №5*

## **ИЗУЧЕНИЕ ГРАФИЧЕСКОЙ ЧАСТИ ПАСПОРТА БУРОВЗРЫВНЫХ РАБОТ, ПАСПОРТА КРЕПЛЕНИЯ ГОРНЫХ ВЫРАБОТОК И ПРАВИЛ ИХ ВЫПОЛНЕНИЯ**

**Цель:** формирование умения и навыков выполнения графической части паспорта буровзрывных работ и паспорта крепления горных выработок.

**Методика выполнения работы:** изучение графической части паспорта буровзрывных работ, определение порядка выполнения взрывных работ различными методами.

### **Общие положения**

**Паспорт буровзрывных работ** – инструктивная карта, регламентирующая порядок проведения взрывных работ шпуровым методом. Паспорт содержит: схему расположения шпуров, их число и диаметр, глубину и угол наклона, наименование ВВ и средств инициирования массы зарядов, количество серий и последовательность их взрывания, материал забойки и её длину, величину радиуса зоны, опасной по разлёту осколков, указания о месте укрытия мастера-взрывника и рабочих на время взрыва, времени для проветривания забоя, расположения постов оцепления.

Графический материал должен содержать (рис. 5.1, рис. 5.2):

- поперечный разрез выработки, на котором должны быть показаны: конфигурация и размер выработки, расположение шпуров, размеры между оконтуривающими шпурами; следует обратить внимание, что для ствола главным видом, как и для горизонтальной выработки, является вертикальный разрез;
- план и продольный разрез выработки с размерами и углами наклона шпуров;
- схему вруба с размерами между шпурами и типами врубов;
- конструкции зарядов ВВ в шпурах.

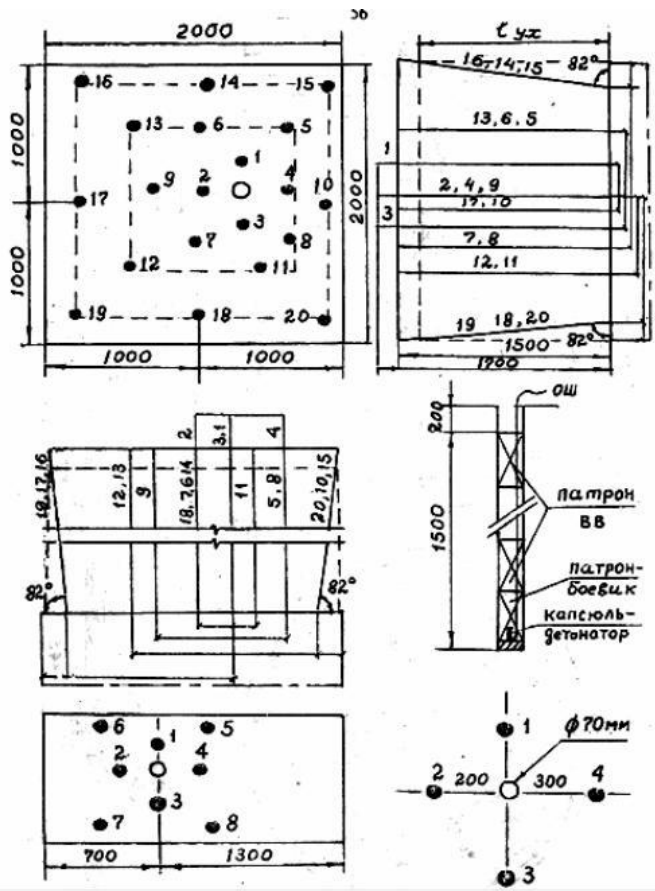


Рис. 5.1. Паспорт буровзрывных работ на проведение дучки

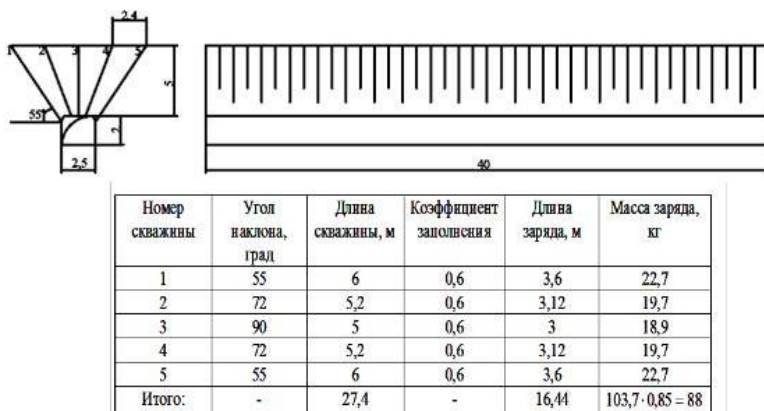


Рис. 5.2. Паспорт буровзрывных работ на образование траншеи

**Паспорт проведения и крепления горных выработок** – проектный документ, определяющий для данной выработки в зависимости от характеристики боковых пород способ проведения, конструкцию крепи и способ ее возведения, объем работ и потребность в крепежных материалах.

Паспорт составляется в соответствии с инструкцией Правил безопасности, состоит из графического материала и пояснительной записки и утверждается руководством рудника. Ведение горных работ без утвержденного паспорта или с его нарушением запрещается.

Графический материал должен содержать (рис. 5.3, рис. 5.4):

- поперечный разрез выработки, на котором должны быть показаны: конфигурация и размеры выработки, боковые породы, расположение залежи руды по отношению к выработке, конструкция и размеры постоянной и временной крепи, расположение затяжек, вид в плане и размеры крепи, расположение откаточных путей, размеры водосточной канавки;

- продольный разрез выработки с указанием боковых пород, крепи, расстояний между осями рам, а при проведении выработки также отставание от забоя постоянной и временной крепи;

- детали крепи (конструкция замка при креплении рамами, дверными окладами, заделка стоек в почву и др.).

Пояснительная записка к паспорту крепления подготовительных выработок должна содержать:

- характеристику боковых пород и их устойчивость;
- обоснование выбора и описание типа и конструкции крепи;
- расчет потребности крепежных материалов.

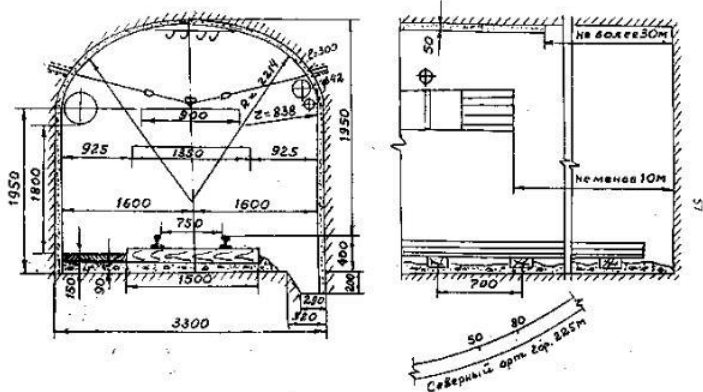


Рис. 5.3. Паспорт крепления орта

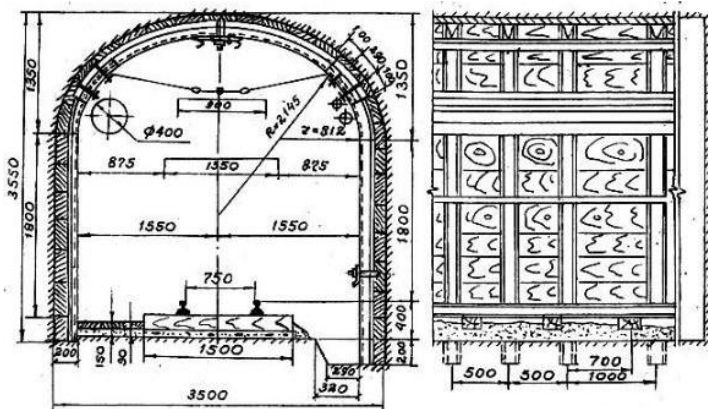


Рис. 5.4. Паспорт крепления штока

## БИБЛИОГРАФИЧЕСКИЙ СПИСОК

1. Пучков, Л.А. Подземная разработка месторождений полезных ископаемых [Текст]: учебник. В 2 т. / Л.А. Пучков, Ю.А. Жежелевский. – М.: Горная книга, 2008.

2. Трубецкой, К.Н. Основы горного дела [Текст]: учебник / К.Н. Трубецкой, Ю.П. Галченко; под ред. К.Н. Трубецкого. – М.: Академический проект, 2010. – 279 с.

3. Егоров, П.В. Основы горного дела [Текст]: учебник / П.В. Егоров [и др.]. – 2-е изд., стер. – М.: МГГУ, 2006. – 408 с.

4. Городниченко, В.И. Основы горного дела [Текст]: учебник / В.И. Городниченко, А.П. Дмитриев. – М.: Горная книга, 2008. – 464 с.

5. Основы горного дела [Текст] / П.В. Егоров, Е.А. Бобер, Ю.Н. Кузнецов, Е.А. Косьминов, С.Е. Решетов, Н.Н. Красюк. – М.: МГГУ, 2003. – 408 с.

6. Шеховцов, В.С. Основы горного дела [Текст]: учеб. пособие / В.С. Шеховцов. – Новокузнецк, 2000. – 207 с.

## СОДЕРЖАНИЕ

<i>Лабораторная работа №1. Изучение условий и элементов залегания рудных тел.....</i>	<i>3</i>
<i>Лабораторная работа №2. Изучение подземных горных выработок.....</i>	<i>8</i>
<i>Лабораторная работа №3. Изучение горных выработок околоствольного двора и поверхностного комплекса шахты.....</i>	<i>14</i>
<i>Лабораторная работа №4. Изучение основных схем вскрытия и подготовки рудных месторождений.....</i>	<i>19</i>
<i>Лабораторная работа №5. Изучение графической части паспорта буровзрывных работ, паспорта крепления горных выработок и правил их выполнения.....</i>	<i>27</i>
<b>Библиографический список.....</b>	<b>31</b>

Редактор Т.В. Телелева

Темплан ФГБОУВО «НГИИ» 2018 г. Подписано в печать 10.12.2017.  
Формат 60x84 1/16. Бум. для копир.-мн.ап. Гарнитура *Bookman Old Style*.  
Печать плоская. Усл.п.л. 2,0. Уч.-изд.л. 2,0. Тираж 30 экз. Заказ 23.

Редакционно-издательский отдел ФГБОУВО «НГИИ»  
663310, Норильск, ул. 50 лет Октября, 7. E-mail: [rio\\_ngii@norvuz.ru](mailto:rio_ngii@norvuz.ru)

---

Отпечатано с готового оригинал-макета в отделе ТСОиП ФГБОУВО «НГИИ»