

Документ подписан простой электронной подписью

Информация о владельце:

ФИО: Игнатенко Владимир Иванович

Должность: Проректор по учебно-методической работе

Дата подписания: 06.06.2023, 10:40:42

Уникальный программный ключ:

a49ae343af5448d45d7e3e1e499659da8109ba78

**Министерство науки и высшего образования РФ**

**ФГБОУ ВО «Заполярный государственный**

**университет имени Н.М. Федоровского»**

**Кафедра технологических машин и оборудования**

# **ИНЖЕНЕРНАЯ ГРАФИКА**

*Методические указания*

**Норильск 2023**

Инженерная графика: метод. указ. / составитель Е.В. Лаговская; Министерство науки и высшего образования РФ, Заполярный гос. ун-т им. Н.М. Федоровского. – Норильск: ЗГУ, 2023. – 44 с. – Библиогр.: с. 43. – Текст: непосредственный.

Предназначены для специалистов и бакалавров технических направлений подготовки всех форм обучения, изучающих дисциплины «Инженерная графика», «Инженерная и компьютерная графика», «Основы инженерной графики», «Начертательная геометрия и инженерная графика», «Начертательная геометрия, инженерная и компьютерная графика».

## **ВВЕДЕНИЕ**

В первой части методических указаний излагается теоретический материал, способствующий более успешному выполнению заданий. Изложенный материал базируется на материалах единых оптимальных правил выполнения, оформления и обращения конструкторской документации (ЕСКД).

Во второй части представлены 20 вариантов заданий и примеры их выполнения. Даны рекомендации по размещению работы на рабочем поле листа. Приведены требования к выполнению пунктирных и штрихпунктирных линий.

Для повторения пройденного материала составлен список проверочных вопросов.

## ФОРМАТЫ, ЛИНИИ, ОСНОВНАЯ НАДПИСЬ

Для удобства хранения чертежей их выполняют на листах бумаги определенного размера – формата. Форматы листов чертежа и текстовых конструкторских документов установлены ГОСТ 2.301–68<sup>1</sup> (табл. 1, рис. 1). Данный стандарт устанавливает форматы листов чертежей и других документов, выполненных в электронной и (или) бумажной форме, предусмотренных стандартами на конструкторскую документацию всех отраслей промышленности и строительства.

Формат чертежного листа бумаги выбирается в зависимости от сложности чертежа и определяется размерами внешней рамки листа<sup>2</sup>.

Таблица 1

### Обозначение и размеры сторон основных форматов

A0	A1	A2	A3	A4	A5
841×1189	594×841	420×594	297×420	210×297	148×210

Допускается применение *дополнительных форматов*, образуемых увеличением коротких сторон основных форматов на величину, кратную их размерам<sup>3</sup>. Например: A2×3, A3×3, A4×4 и т.д. (рис. 2).

---

<sup>1</sup> ГОСТ 2.301–68. Единая система конструкторской документации. Форматы.

<sup>2</sup> Миронова Р.С., Миронов Б.Г. Инженерная графика: учебник. – 2-е изд., испр. и доп. – М., 2000. – с. 16.

<sup>3</sup> Инженерная графика: учебник / Н.П. Сорокин, Е.Д. Ольшевский, А.Н. Заикина, Е.И. Шибанова; под ред. Н.П. Сорокина. – 4-е изд., стер. – СПб.: Лань, 2009. – С. 6.

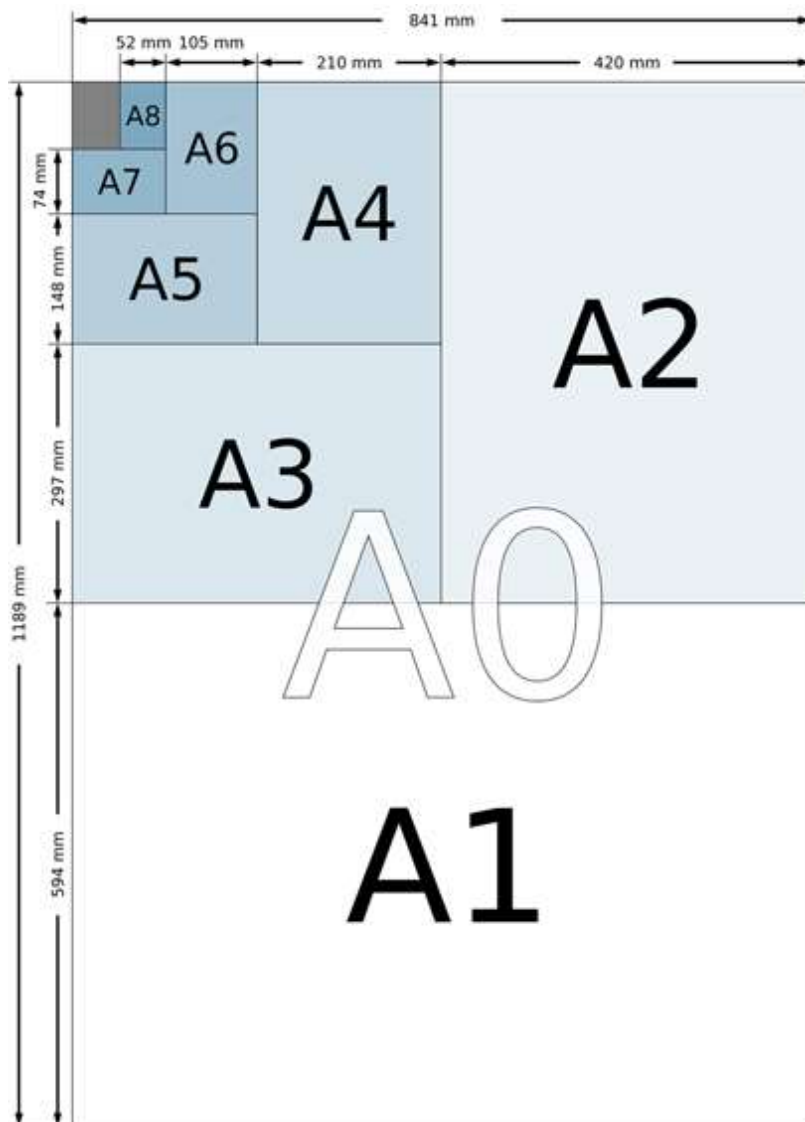


Рис. 1. Форматы листов

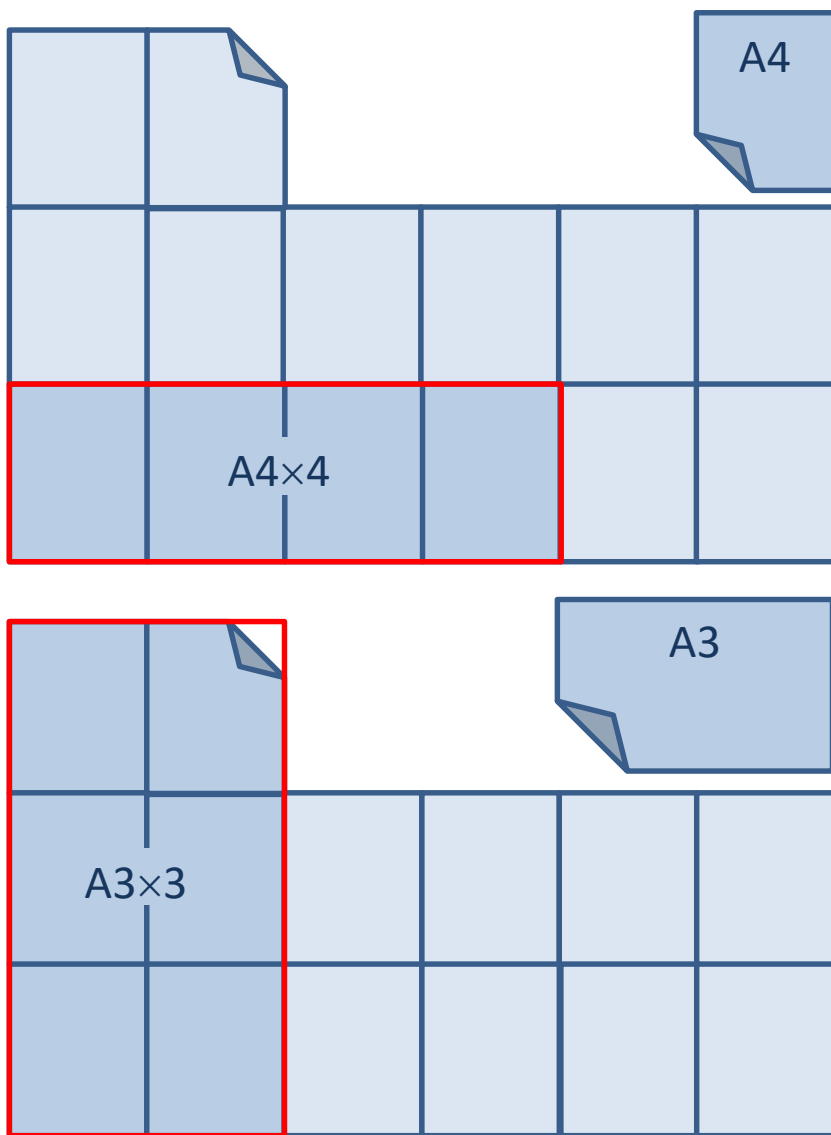


Рис. 2. Дополнительные форматы листов

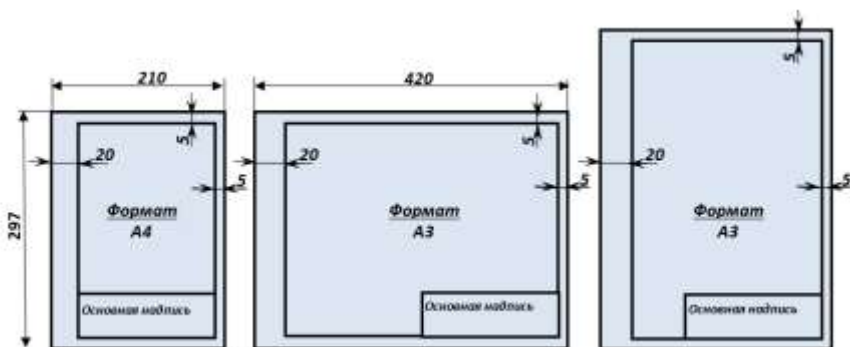
*Внимание!* Все форматы можно располагать к себе длинной и короткой сторонами, кроме формата А4 (рис. 3). Формат А4 можно располагать к себе только короткой стороной.



**Рис. 3. Неверное расположение основной надписи для формата А4**

На формате толстой сплошной линией вычерчивается внутренняя рамка. Отступы от края листа: слева от внешней стороны – 20 мм (поле подшивки чертежей), остальные – 5 мм (рис. 4).

Рамку сначала выполняют тонкой сплошной линией, а потом обводят карандашом, заточенным «лопаточкой»: сначала все горизонтальные линии, затем – все вертикальные. Для формата А4 толщина линий равна 1 мм.



**Рис. 4. Особенности вычерчивания внутренней рамки листа**

В правом нижнем углу рамки чертежа выполняется основная надпись<sup>4</sup>. Размеры основной надписи показаны на рис. 5, ее заполнение – на рис. 6.

<sup>4</sup> ГОСТ 2.104–68. ЕСКД. Основные надписи.





учебных чертежах обычно выполняют первую строчку – «Разраб.» и вторую – «Пров.»;

- в графе 11: фамилии лиц, подписывающих документ (шрифт размера 3,5);
- в графе 12: подписи лиц, фамилии которых указаны в графе 11;
- в графе 13: дата подписания документа (шрифт размера 2,5).

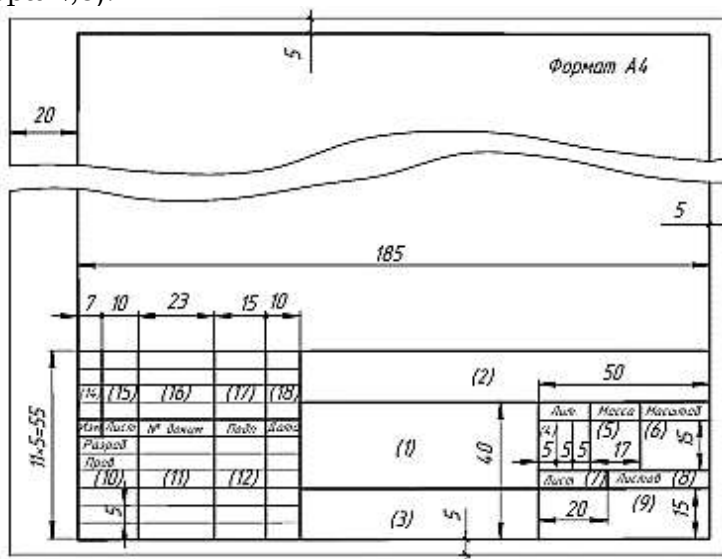


Рис. 6. Форма 1 основной надписи для чертежей



Рис. 7. Заполнение основной надписи

В университете может встречаться следующая аббревиатура дисциплины:

- ИГ – инженерная графика;
- ОИГ – основы инженерной графики;
- ИиКГ – инженерная и компьютерная графика;
- НГиИГ – начертательная геометрия и инженерная графика;
- НГ,ИиКГ – начертательная геометрия, инженерная и компьютерная графика.

При покупке листов бумаги с типографской основной надписью необходимо обратить внимание, что шрифты некоторых из них не соответствуют ГОСТ (рис. 8–10).

The diagram shows a technical drawing header with a grid on the left and a title block on the right. The labels in the title block are not italicized. The labels include: 'Изм.' (Change), 'Лист' (Sheet), '№ докум.' (Document No.), 'Листы' (Sheets), 'Дата' (Date), 'Лист' (Sheet), 'Масса' (Mass), 'Масштаб' (Scale), 'Разработ' (Designed), 'Провер' (Checked), 'Г. контр.' (Chief Designer), 'Лист' (Sheet), 'Листов' (Number of sheets), 'Н. контр.' (Chief Engineer), and 'Чтб.' (Drawing Office).

**Рис. 7. Неверное заполнение основной надписи (ненаклонный шрифт)**

The diagram shows a technical drawing header with a grid on the left and a title block on the right. The labels in the title block are very small. The labels include: 'Изм.' (Change), 'Лист' (Sheet), '№ докум.' (Document No.), 'Листы' (Sheets), 'Дата' (Date), 'Лист' (Sheet), 'Масса' (Mass), 'Масштаб' (Scale), 'Разработ' (Designed), 'Провер' (Checked), 'Г. контр.' (Chief Designer), 'Лист' (Sheet), 'Листов' (Number of sheets), 'Н. контр.' (Chief Engineer), and 'Чтб.' (Drawing Office).

**Рис. 8. Неверное заполнение основной надписи (слишком мелкий шрифт)**

Изм.	Лист	№ документа	Подпись	Дата	Лит.	Масса	Масштаб
Разраб.							
Прое.							
Т. контр.					Лист	Листов	
Принял							
Н. контр.							
Утв.							

**Рис. 9. Неверное заполнение основной надписи  
(слишком мелкий шрифт)**

На рис. 10 представлена основная надпись для школьных работ. Основная надпись такого плана на листе А4 может располагаться как по короткой, так и по длинной стороне.

**Рис. 10. Основная надпись для школьных работ**

Часто в верхней части основного поля листа оставляют дополнительную графу. В этой графе «вверх ногами» необходимо вписать шифр работы (рис. 11).

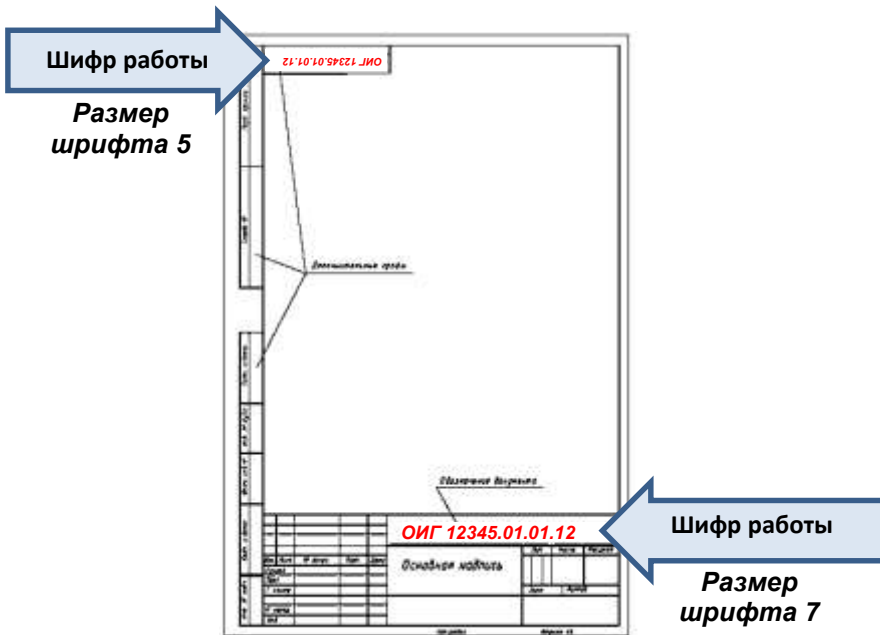


Рис. 11. Дополнительные графы

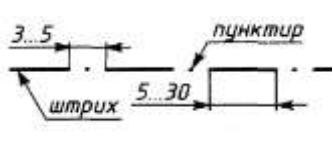
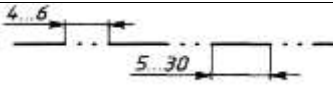
При заполнении основной надписи и выполнении чертежей применяются различные типы линий (табл. 2). Их начертание и назначение определяются ГОСТ 2.303–68<sup>5</sup>.

Таблица 2

### Типы линий

№	Тип линии	Название линии, толщина	Марки карандашей
1		Сплошная толстая основная, $s = 0,5-1,4$ мм (рекомендуемое значение $s = 1$ мм)	M, TM, (B, HB)
2		Сплошная тонкая $(1/2-1/3) s$	T, 2T (H, 2H)
3		Сплошная волнистая, $(1/2-1/3) s$	M, TM, (B, HB)
4		Штриховая, $(1/2-1/3) s$ (рекомендуемое значение: штрих – 4 мм, промежутки между штрихами – 1 мм)	M, TM, (B, HB)

<sup>5</sup> ГОСТ 2.303–68. ЕСКД. Линии.

№	Тип линии	Название линии, толщина	Марки карандашей
5		Штрихпунктирная тонкая, $(1/2 \dots 1/3) s$ (рекомендуемое значение: длина штрихов – 17 мм, промежуток между штрихами 3 мм, точка стоит в середине промежутка)	T, 2T (H, 2H)
6		Штрихпунктирная с двумя точками тонкая, $(1/2 \dots 1/3) s$	T, 2T (H, 2H)

**Внимание!** ГОСТ 2.303–68 устанавливает следующие правила нанесения линий<sup>6</sup>:

1. Длину штрихов и штриховых линий следует выбирать в зависимости от величины изображения.

2. Штрихи в линии должны быть приблизительно одинаковой длины.

3. Штрихпунктирные линии должны пересекаться и заканчиваться штрихами.

4. Штриховые линии, применяемые в качестве центровых, следует заменять сплошными тонкими линиями, если диаметр окружности или размеры других геометрических фигур в изображении менее 12 мм.

На рис. 12 показан пример использования разных линий в изображениях объектов.

Каждый тип линии имеет свою область применения и свое назначение.

**Линия сплошная толстая** основная предназначена для изображения видимого контура детали, видимых линий пересечения поверхностей, линий пересечения секущих плоскостей с поверхностями изделий при образовании разрезов и сечений, а также для изображения таблиц, основных надписей, внутренней рамки чертежа, структурных элементов схем.

Для листов формата А4 и А3 в соответствии с табл. 2 принимаем толщину сплошной толстой основной линии равной 1 мм ( $S = 1$  мм).

<sup>6</sup> ГОСТ 2.303–68. ЕСКД. Линии.

**Линия сплошная тонкая** используется для всех промежуточных построений изображения; для нанесения размеров (выносные и размерные линии); для штриховки (графического обозначения материала изделия) в разрезах и сечениях; для линий-выносок и полок, над которыми делаются поясняющие надписи и обозначения; для подчеркивания надписей; для воображаемых линий плавного перехода поверхностей и других.

Для листов формата А4 и А3 в соответствии с табл. 2 принимаем толщину сплошной тонкой линии равной  $S/2 = 0,5$  мм, а для линий штриховки –  $S/3 = 0,3$  мм.

**Линия сплошная волнистая** вычерчивается от руки и применяется для ограничения (обрыва) изображений, разграничения вида и разреза.

Для листов формата А4 и А3 в соответствии с табл. 2 принимаем толщину сплошной волнистой линии равной  $S/2 = 0,5$  мм.

**Линия штриховая** применяется для изображения невидимых элементов (линий).

Для листов формата А4 и А3 в соответствии с табл. 2 принимаем толщину штриховой линии равной  $S/2 = 0,5$  мм. Для удобства исполнения этого типа линии для форматов А4 и А3 рекомендуем работать в диапазоне 5 мм (рис. 12).

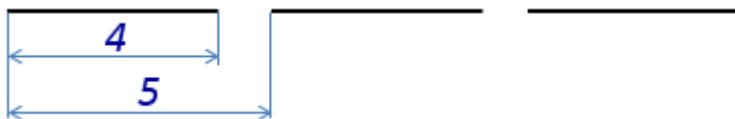


Рис. 12. Исполнение штриховой линии на чертежах формата А3 и А4

**Линия штрихпунктирная тонкая** предназначена для изображения осей (осей симметрии, осей вращения), центровых линий и следов секущих плоскостей при выполнении разрезов и сечений.

Для листов формата А4 и А3 в соответствии с табл. 2 принимаем толщину штриховой линии равной  $S/2 = 0,5$  мм. Для удобства исполнения этого типа линии для форматов А4 и А3 рекомендуем работать в диапазоне 10 мм (рис. 13).



Рис. 13. Исполнение штрихпунктирной линии на чертежах формата А3 и А4

**Линия штрихпунктирная с двумя точками тонкая** используется для изображения линий сгиба на развертках, изделий в промежуточных положениях, развертки, совмещенной с видом.

Для изображения сечений и разрезов применяется графическое обозначение материалов (табл. 3). Данные обозначения отражены в ГОСТ 2.306–68 ЕСКД<sup>7</sup>. При этом общее графическое обозначение материала в сечении независимо от материала – равномерная штриховка сплошными тонкими линиями (рис. 14, 15).

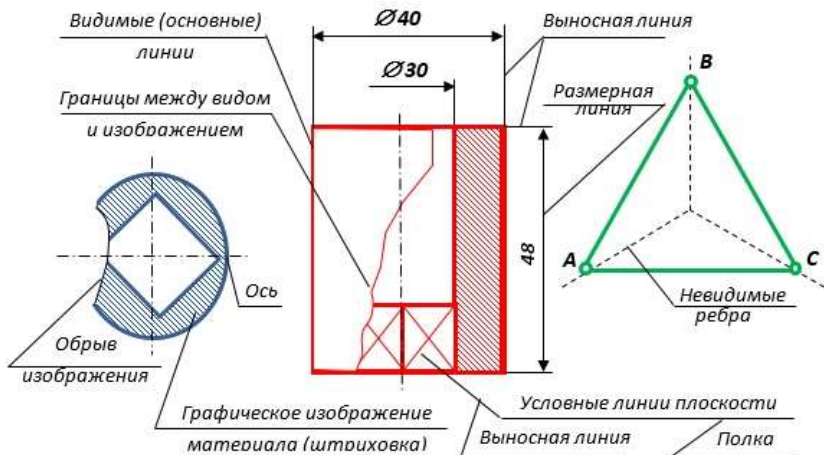
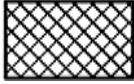


Рис. 14. Пример использования разных линий в изображениях

<sup>7</sup> ГОСТ 2.306–68. ЕСКД. Обозначения графические материалов и правила их нанесения на чертежах.

**Графическое обозначение материалов<sup>8</sup>**

Материал	Обозначение
Неметаллические материалы, в том числе волокнистые, монолитные и плитные (прессованные), за исключением перечисленных в данной таблице	
Древесина, когда нет необходимости указывать направление волокон	
Камень естественный	
Керамика и силикатные материалы для кладки, в том числе кладки кирпичные обожженные и необожженные, огнеупоры, строительная керамика, электротехнический фарфор, шлакобетонные блоки и т.д.	
Бетон	
Стекло и другие прозрачные материалы	
Жидкости	
Грунт естественный	

Линии штриховки проводят под углом  $45^\circ$  к линии контура изображения (рис. 15) или к его оси (рис. 16) в одну или другую сторону. Расстояние между линиями штриховки выбирают от 1 до 10 мм, при этом учитывают размер листа.

<sup>8</sup> Королев Ю.И., Устюжанина С.Ю. Инженерная графика: учебник для вузов. – СПб.: Питер, 211. – С. 109.



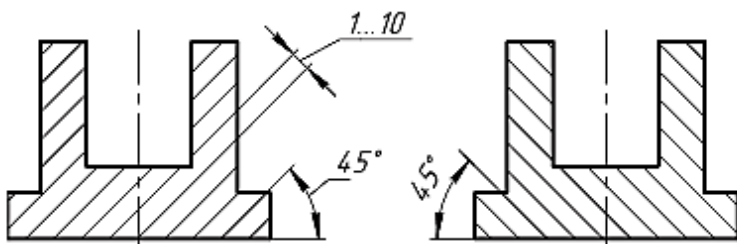


Рис. 15. Пример общего графического изображения материалов и металлов

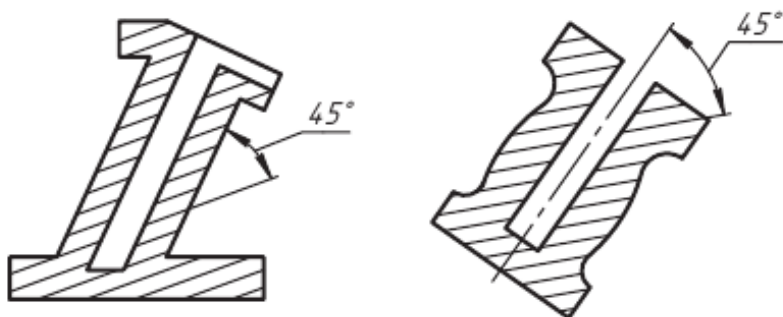


Рис. 16. Наклон линий штриховки к контуру изображения или к его оси

Если линии контура или осевые расположены под углом  $45^\circ$  к линии рамки чертежа, то линии штриховки проводят под углом  $30^\circ$  или  $60^\circ$  (рис. 17).

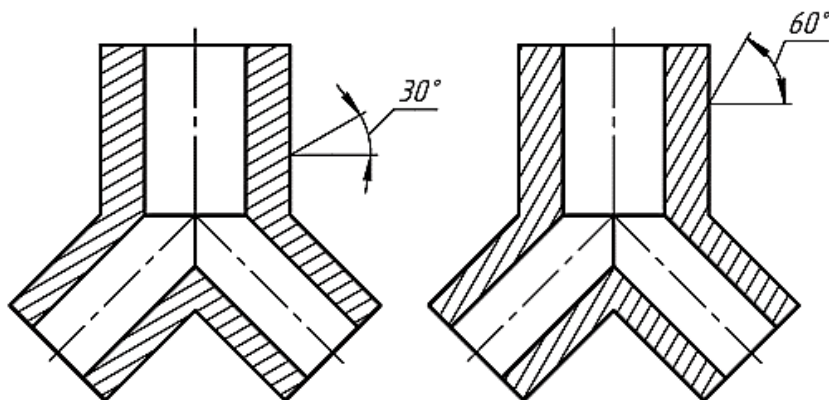


Рис. 17. Штриховка под углом  $30^\circ$  или  $60^\circ$

В смежных сечениях двух деталей наклон линий штриховки выполняют для одного сечения детали влево, для другого – вправо.

В некоторых случаях постепенно увеличивают шаг штриховки, т.е. расстояние между линиями штриховки (рис. 18).

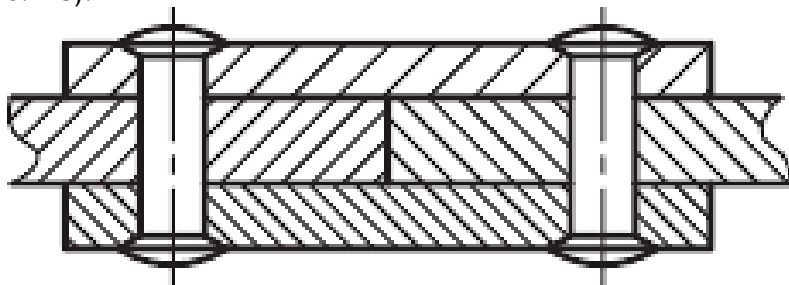


Рис. 18. Штриховка смежных сечений

Более подробная информация по штриховке деталей приведена в учебнике по инженерной графике Королева Ю.И., Устюжаниной С.Ю.<sup>9</sup> и Чекмарева А.А.<sup>10</sup>

**Задание:**

1. Прочитайте теоретический материал. Рассмотрите основные форматы листов бумаги, на которых исполняются чертежи.

2. Ознакомьтесь с правилами нанесения линий на чертеже и штриховки.

3. Прочитайте и рассмотрите особенности заполнения основной надписи.

4. В зависимости от варианта на листе формата А4 с основной надписью выполните задание темы «Линии чертежа». Задание выдается преподавателем.

5. Исправьте ошибки, возникшие в результате машинной графики.

<sup>9</sup> Королев Ю.И., Устюжанина С.Ю. Инженерная графика: учебник для вузов. – СПб.: Питер, 211. – С. 107–111.

<sup>10</sup> Чекмарев А.А., Осипов В.К. Инженерная графика: учеб. пособие. – 2-е изд., стер. – М.: КНОРУС, 2016. – С. 49–52.

Для формата А4 рекомендуется:

- штриховую линию делать в диапазоне 5 мм: 4 мм + 1 мм пробел, толщина линии 0,5 мм;

- штрихпунктирную линию делать в диапазоне 10 мм: 7 мм + 3 мм пробел, в центре точка (толщина линии 0,5 мм);

- рекомендуемая толщина сплошной толстой линии  $S = 1$  мм;

- рекомендуемая толщина сплошной тонкой линии  $S/2 = 0,5$  мм, а для линий штриховки  $S/3 = 0,3$  мм.

Внимательно прочитайте требования к штриховке! Угол наклона штриховки –  $45^\circ$ , минимальный шаг штриховки – 2 мм, затем 3 мм, 4 мм и т.д.

В соответствии с ГОСТ 2.303–68<sup>11</sup>:

1. Штрихпунктирные линии должны пересекаться и заканчиваться штрихами.

2. Штриховые линии, применяемые в качестве центровых, следует заменять сплошными тонкими линиями, если диаметр окружности или размеры других геометрических фигур в изображении менее 12 мм.

Работу рекомендуется расположить в центре листа (рис. 19). Размеры на чертеже проставлять не нужно (см. образец на рис. 20).

Работы без заполненной чертежным шрифтом основной надписи не принимаются.

---

<sup>11</sup> ГОСТ 2.303-68 «ЕСКД. Линии».

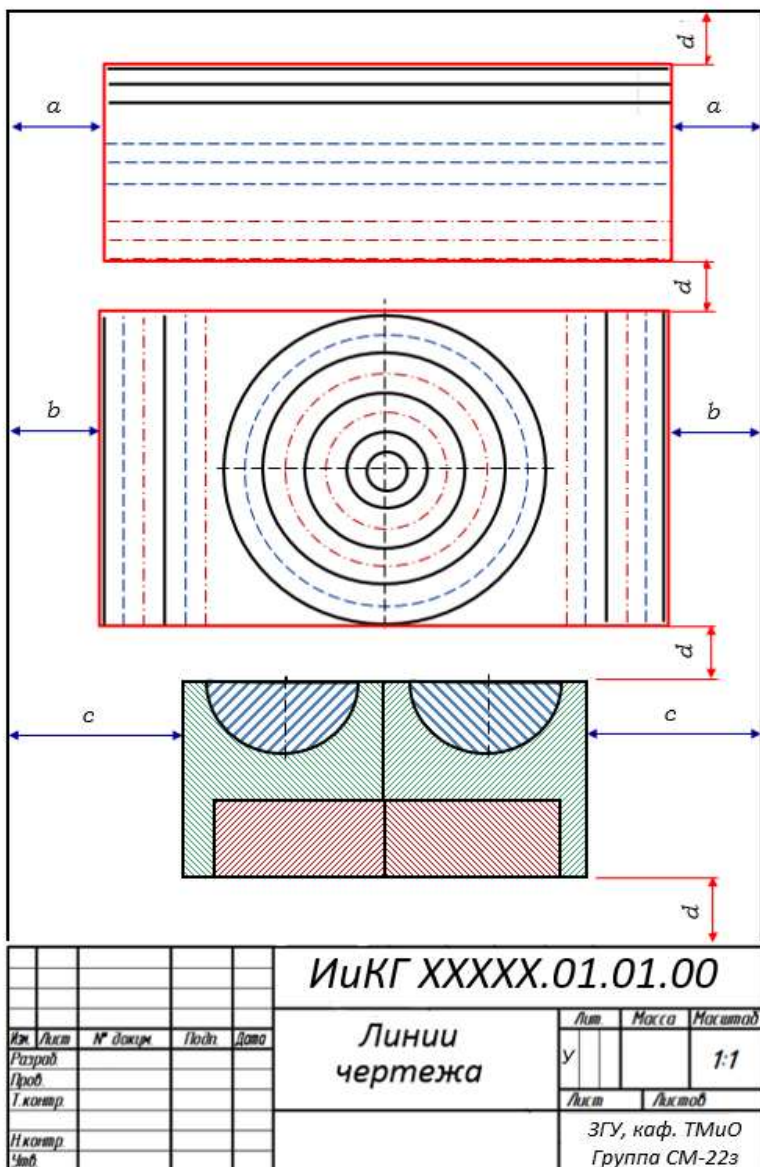
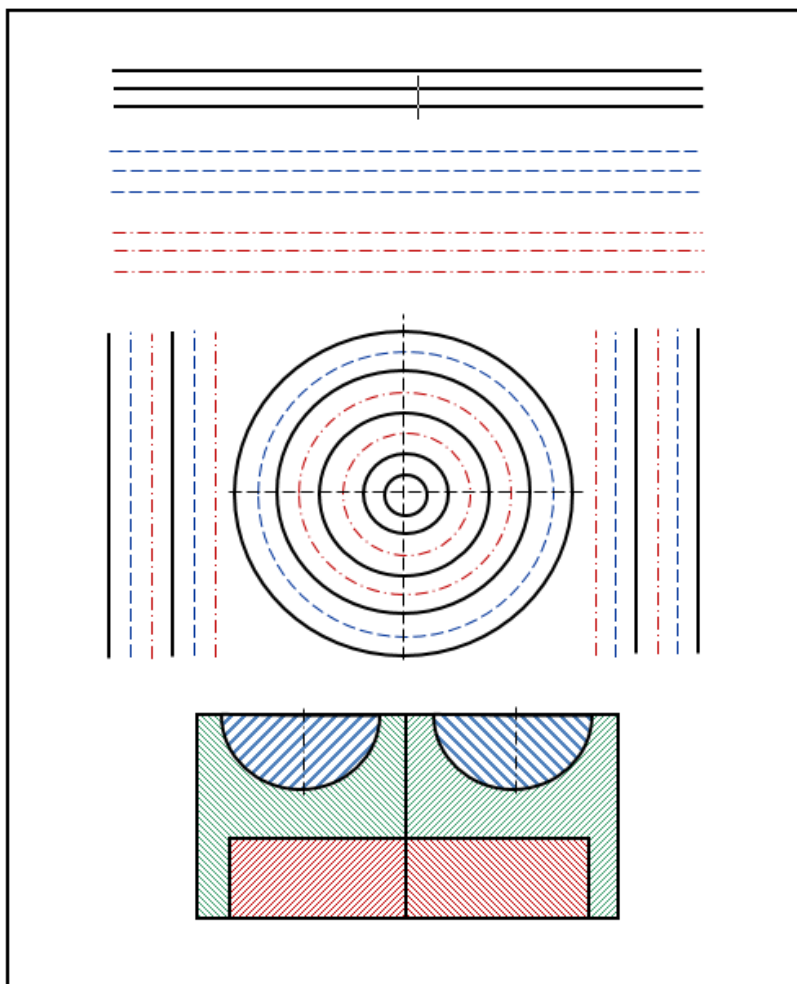


Рис. 19. Компоновка чертежа

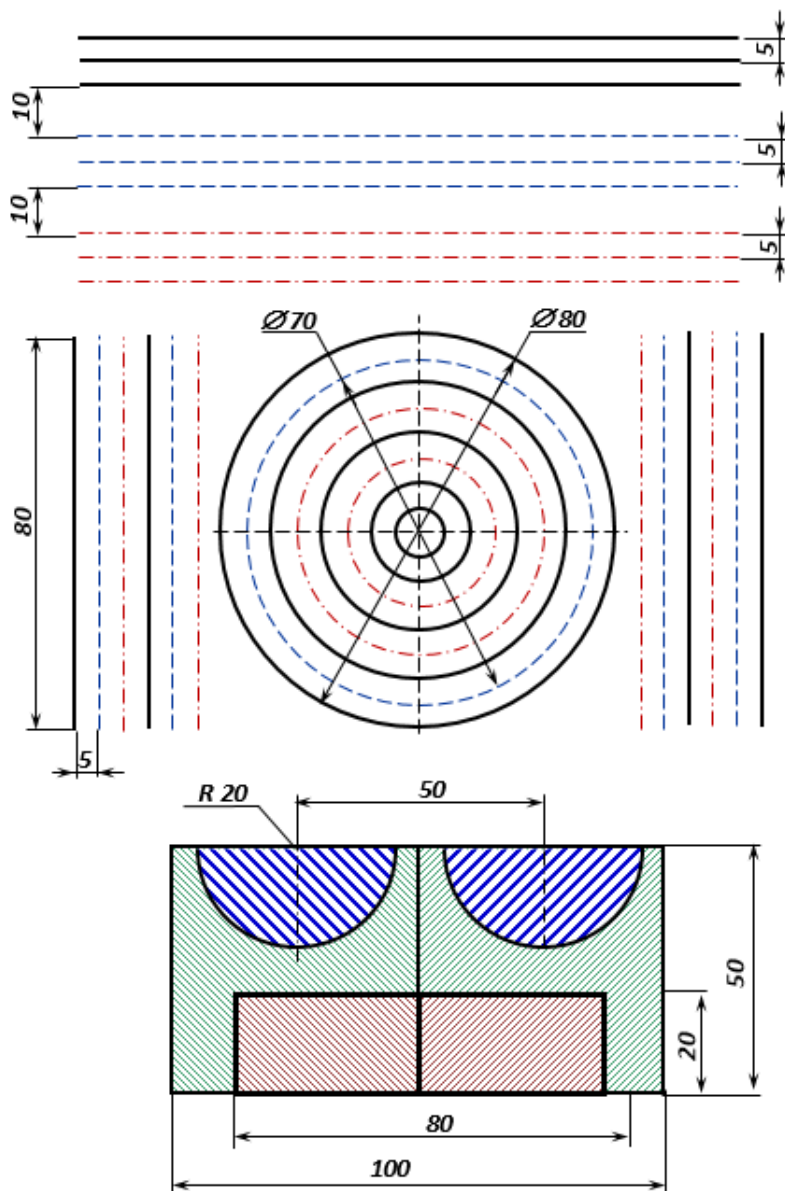


					<b>ИиКГ ХХХХХ.01.01.00</b>		
				<b>Линии чертежа</b>	<b>Лист</b>	<b>Масса</b>	<b>Масштаб</b>
<b>Изм.</b>	<b>Лист</b>	<b>№ докум.</b>	<b>Подп.</b>		<b>Дата</b>	у	
<b>Разработ.</b>					<b>Лист</b>	<b>Листов</b>	
<b>Проб.</b>					ЗГУ, каф. ТМиО		
<b>Т.контр.</b>					Группа СМ-22з		
<b>Н.контр.</b>							
<b>Чел.</b>							

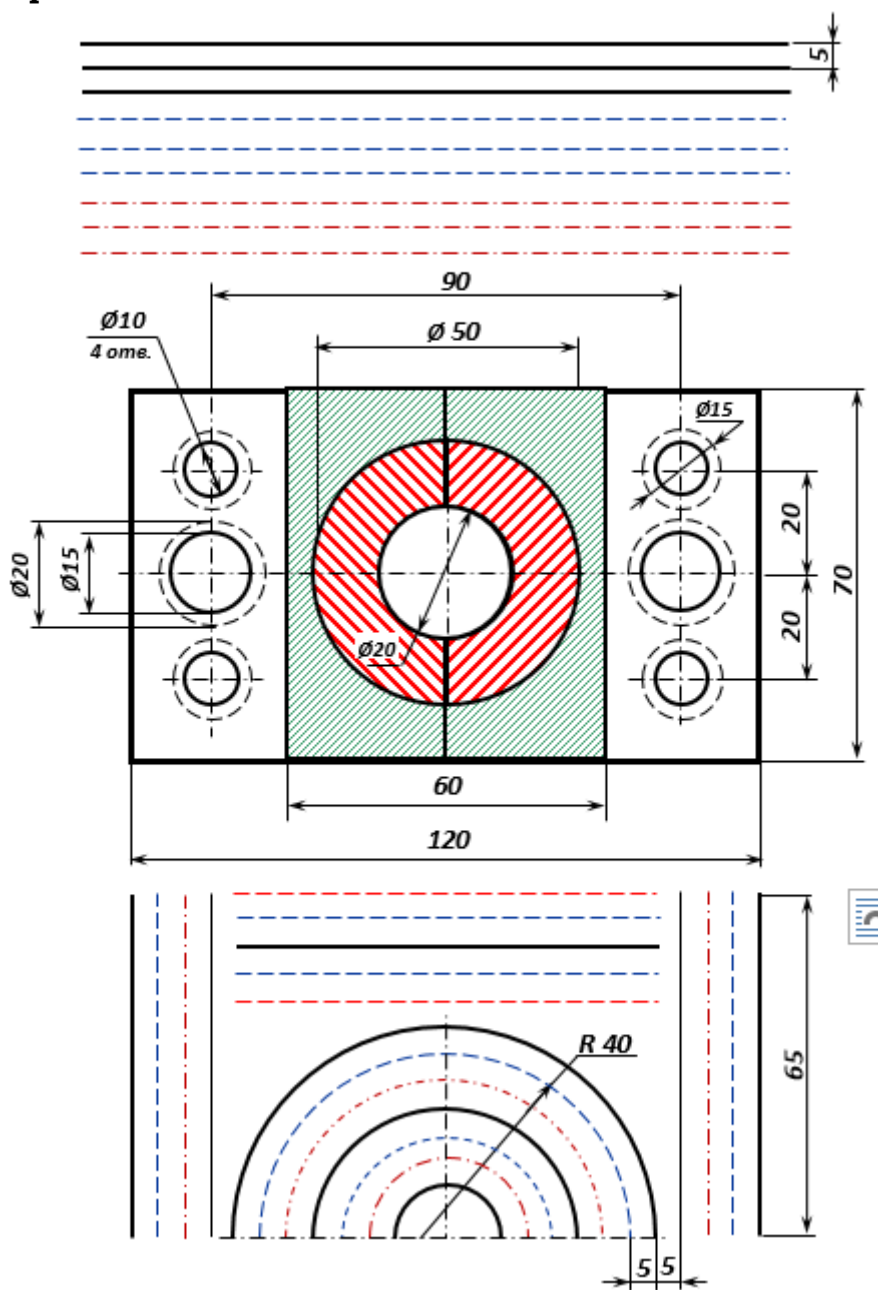
Рис. 20. Образец выполнения работы

# ВАРИАНТЫ ЗАДАНИЙ ПО ТЕМЕ «ЛИНИИ ЧЕРТЕЖА»

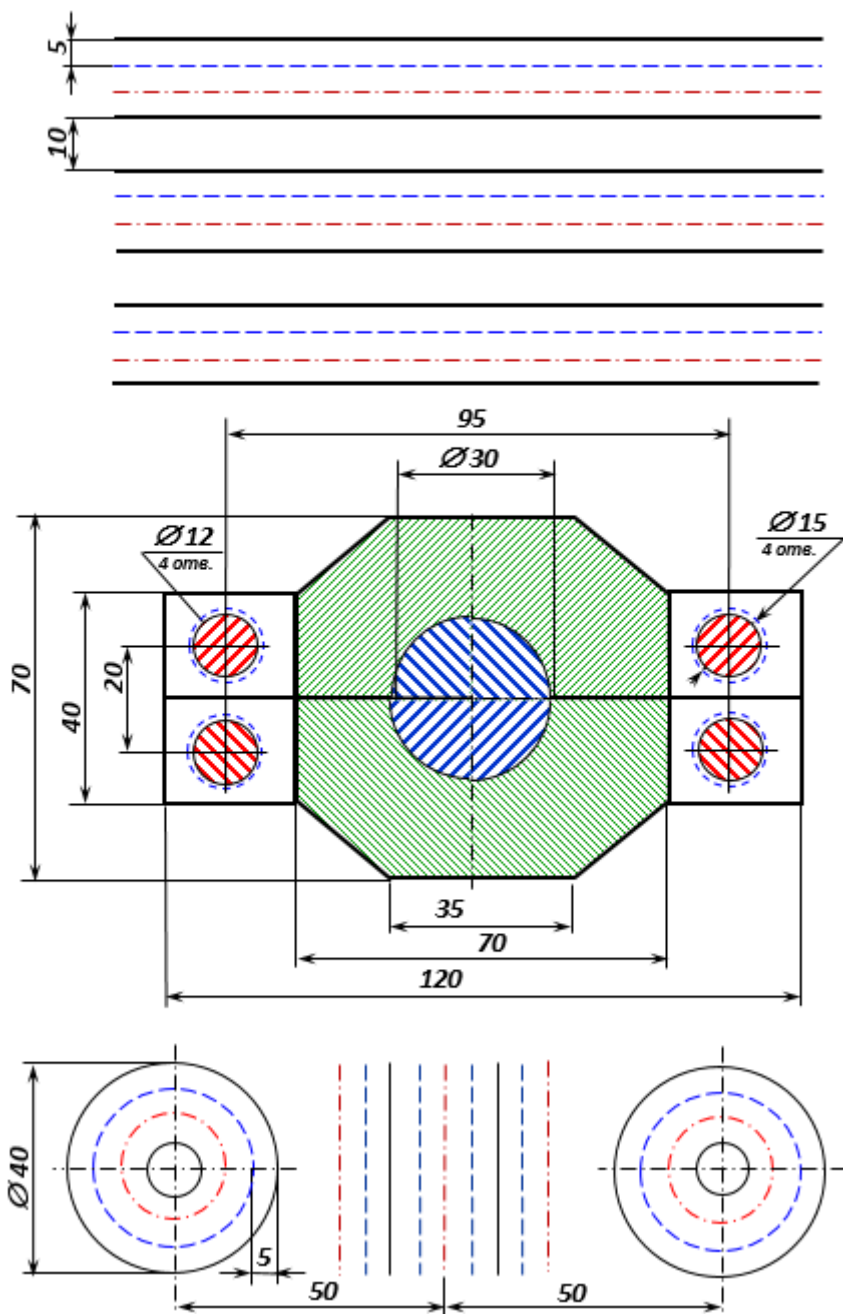
## Вариант 1



## Вариант 2

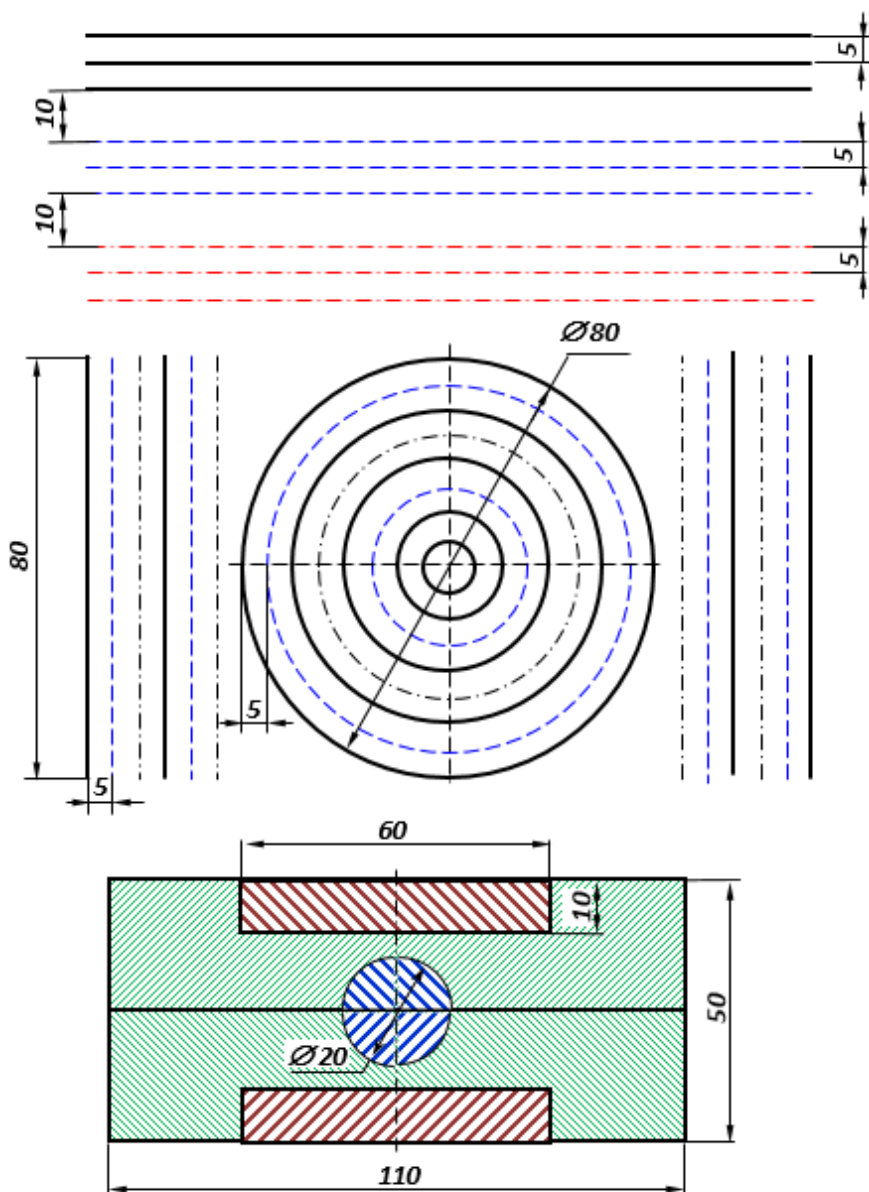


### Вариант 3

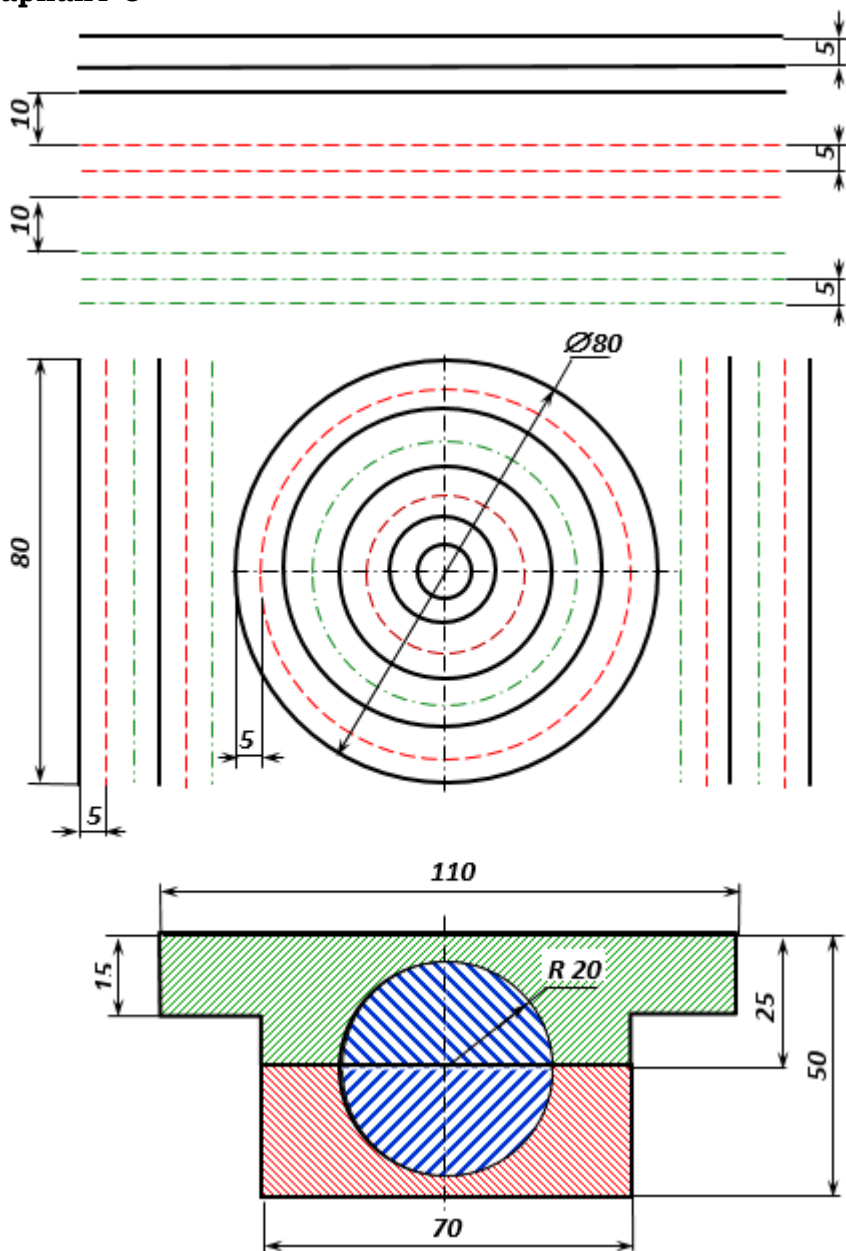




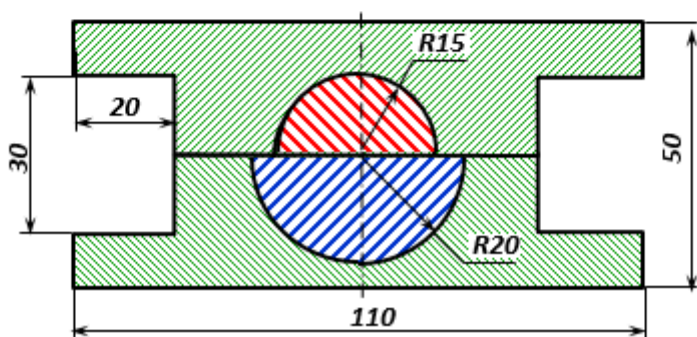
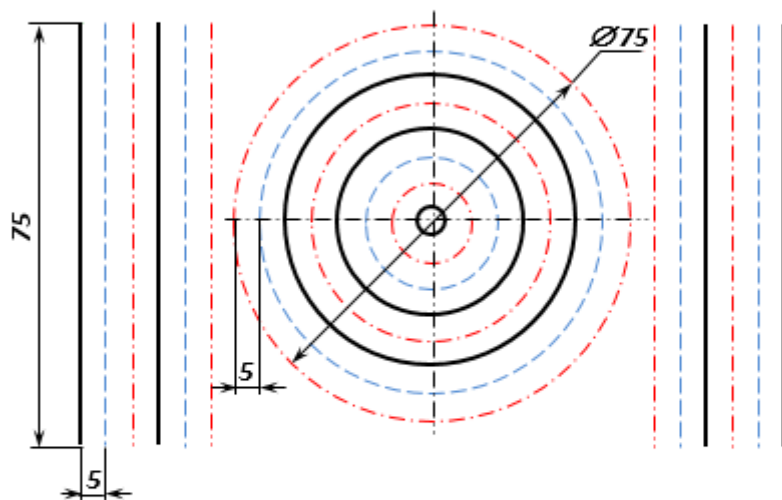
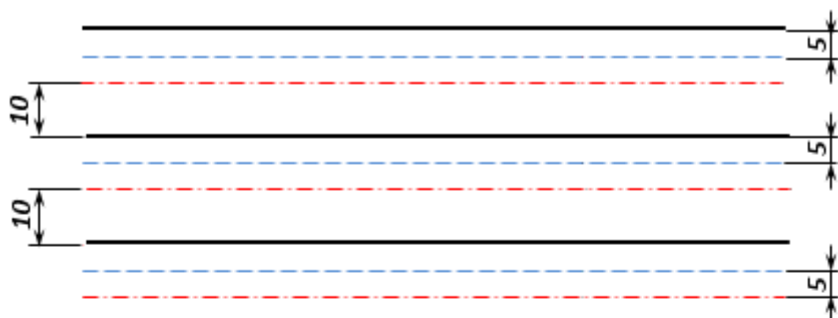
## Вариант 4



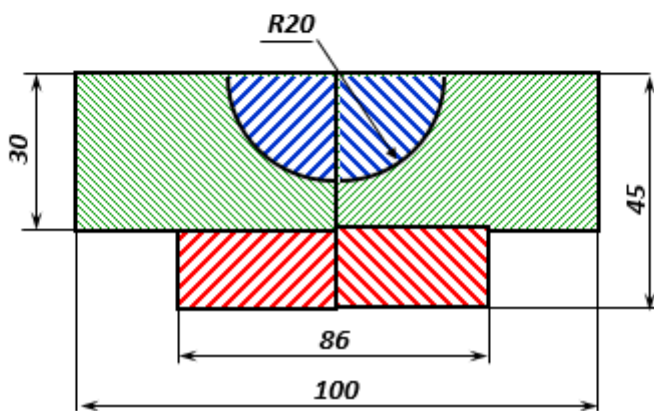
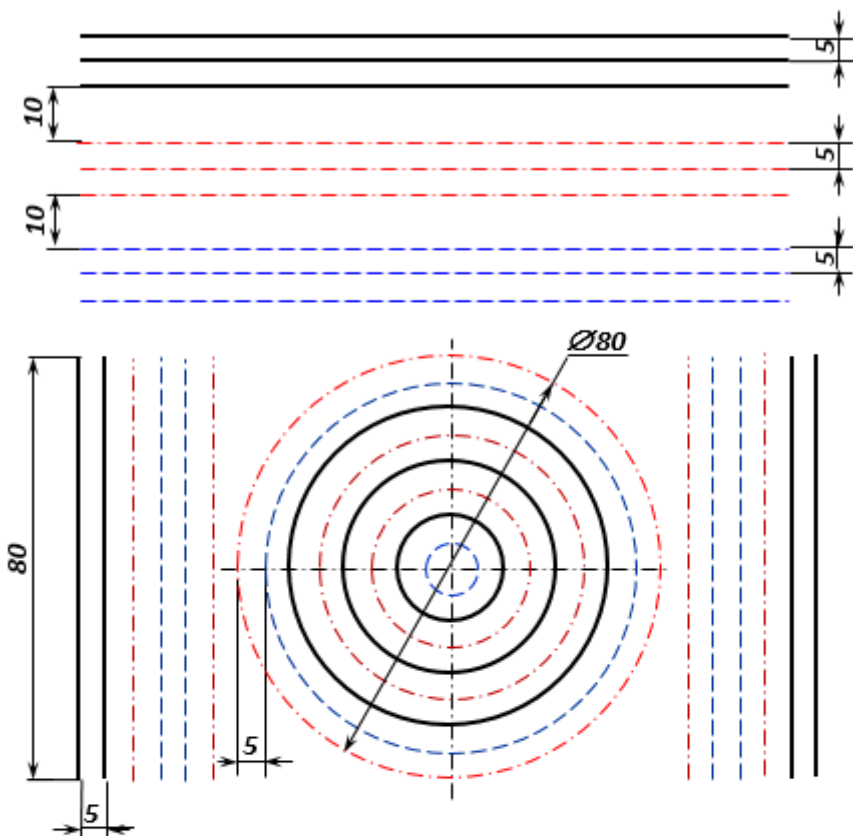
## Вариант 5



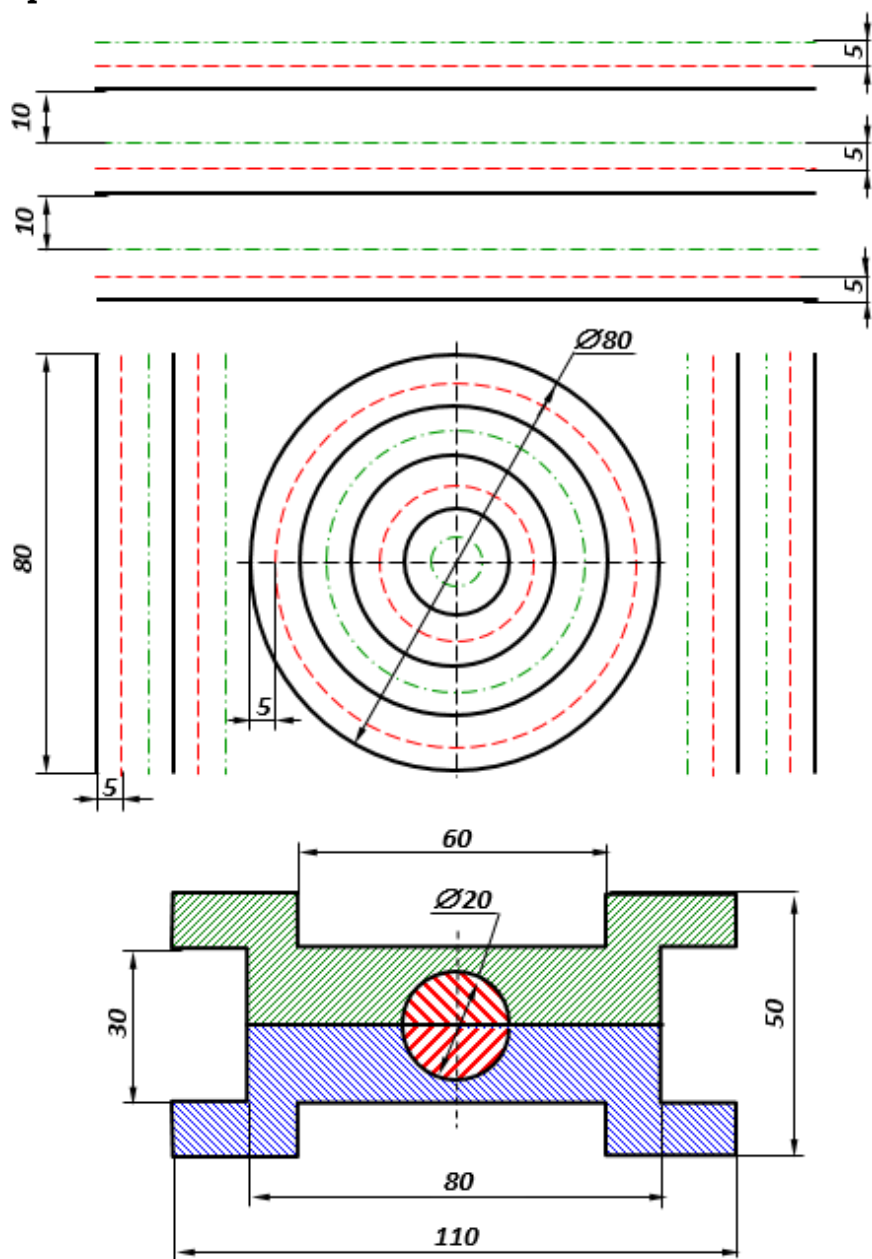
# Вариант 6



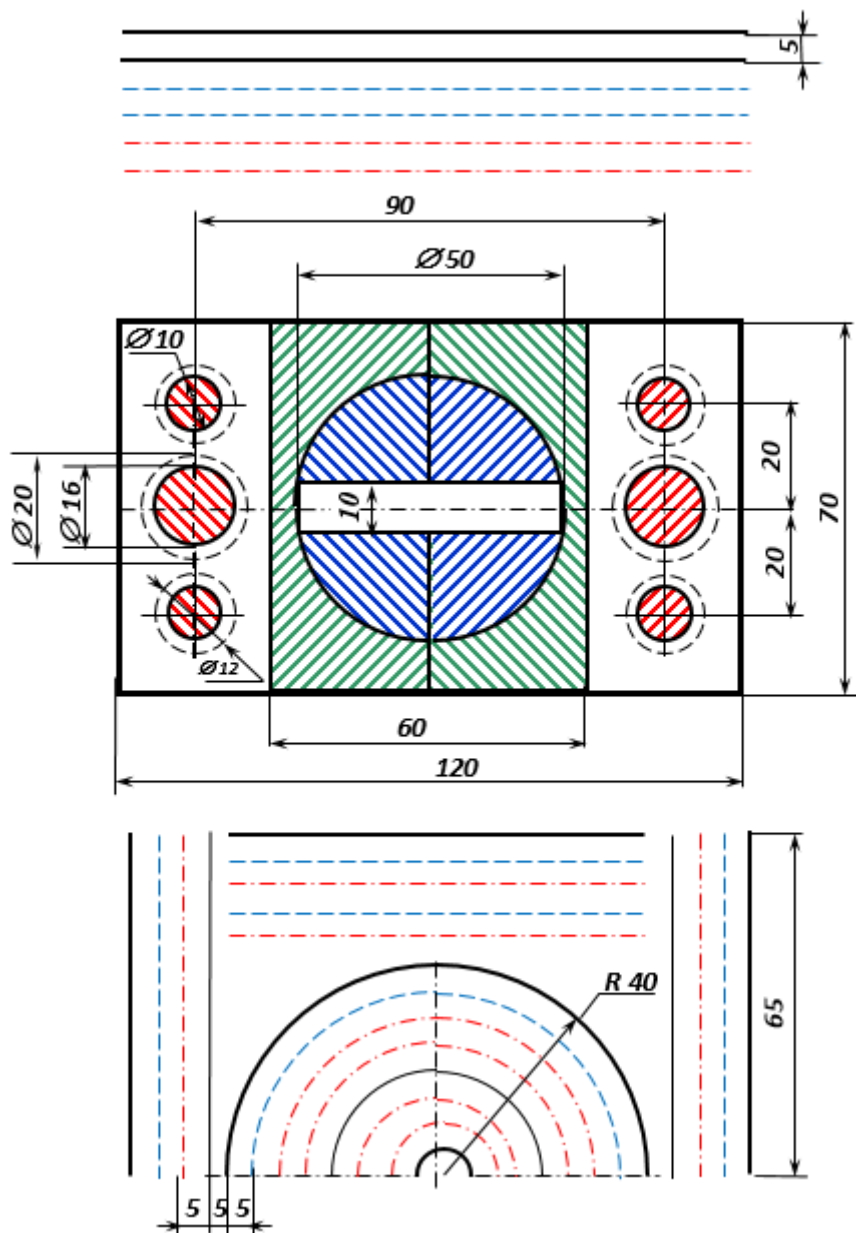
# Вариант 7



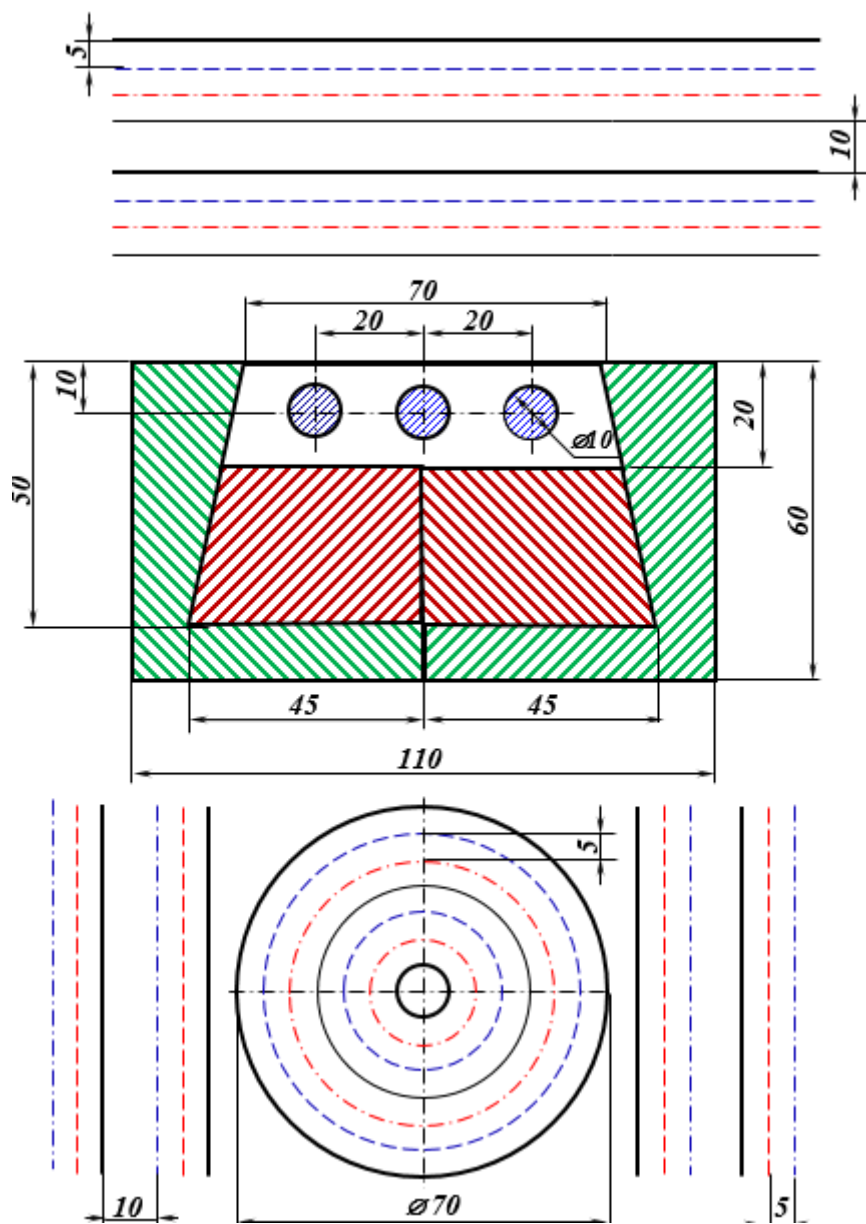
## Вариант 8



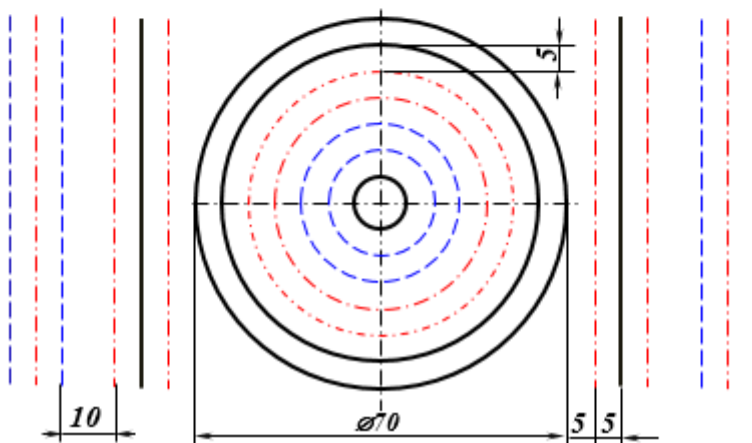
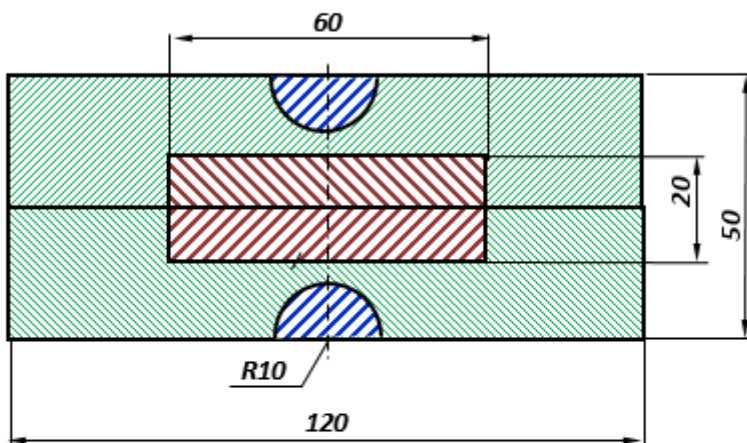
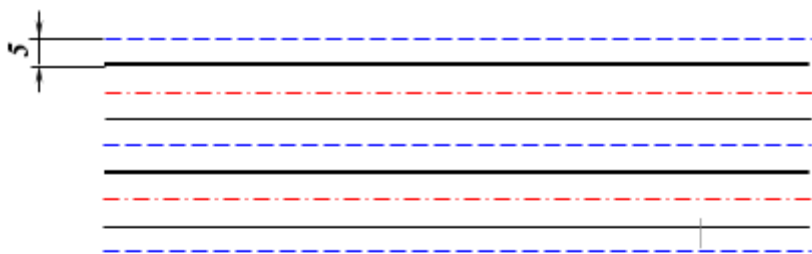
# Вариант 9



# Вариант 10

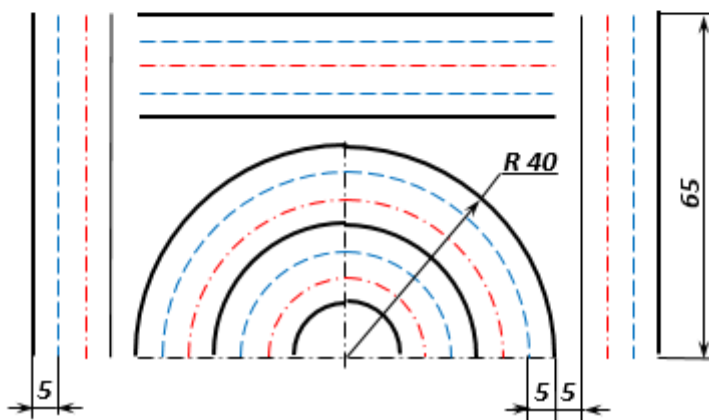
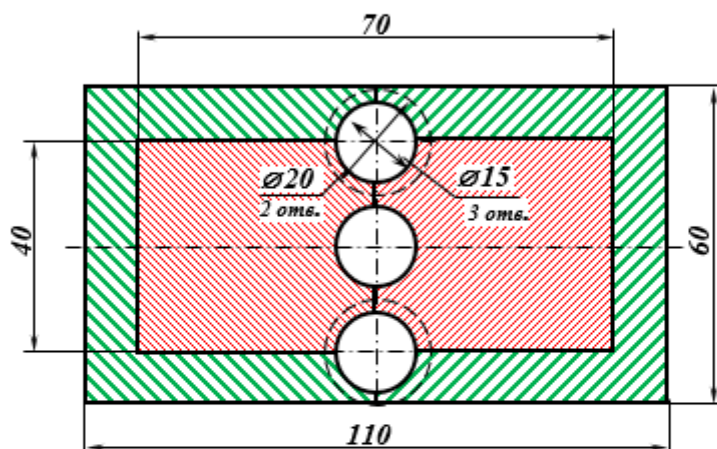
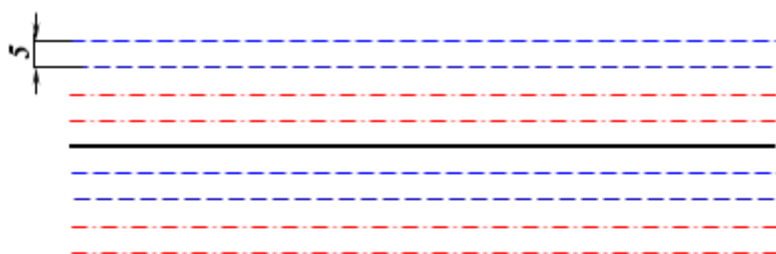


# Вариант 11

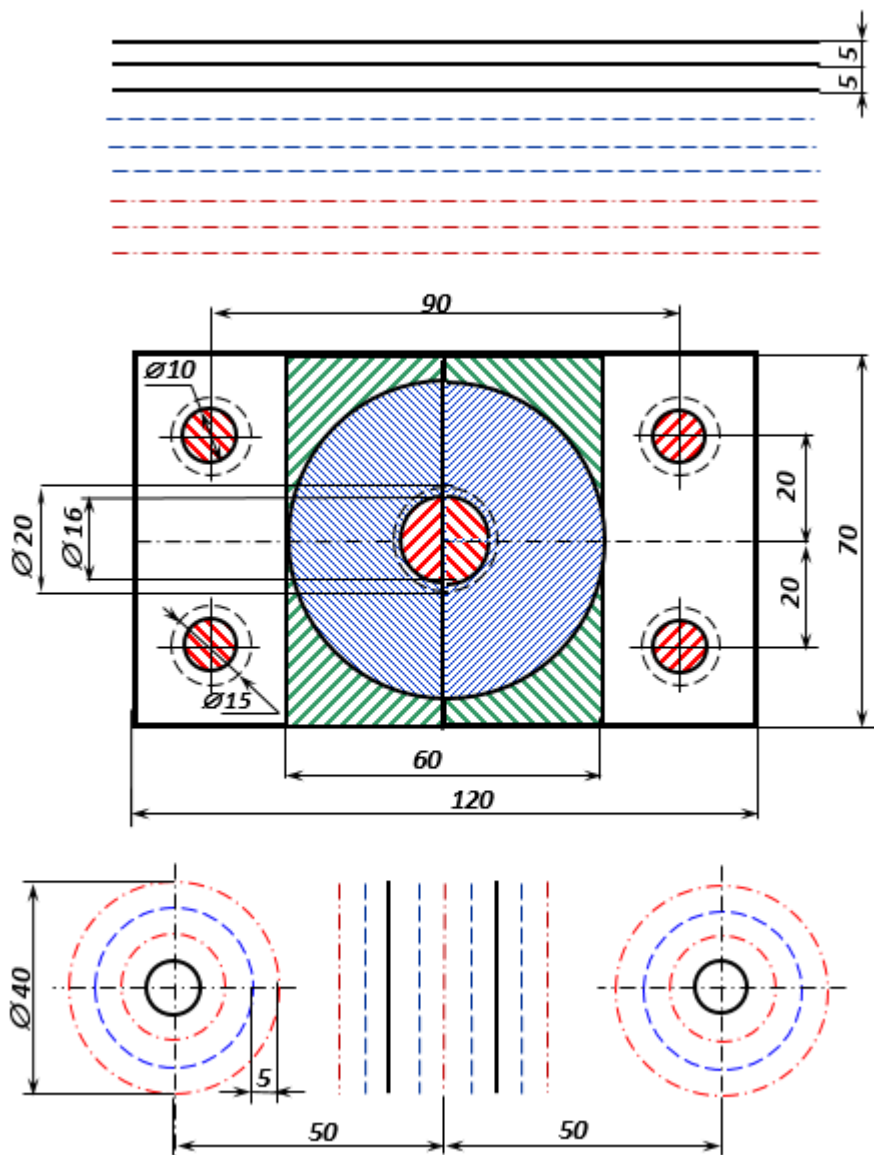




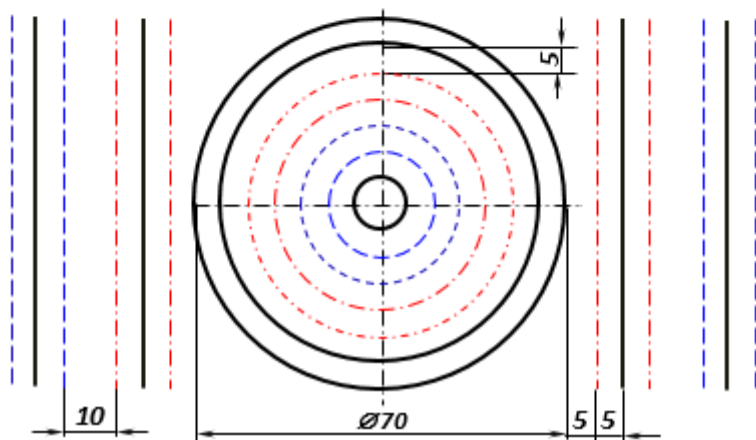
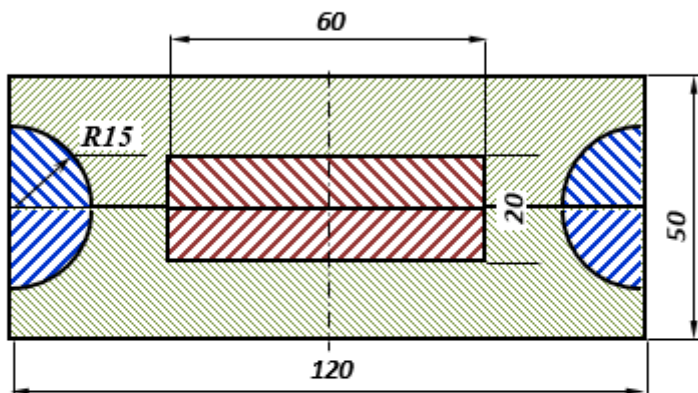
## Вариант 12



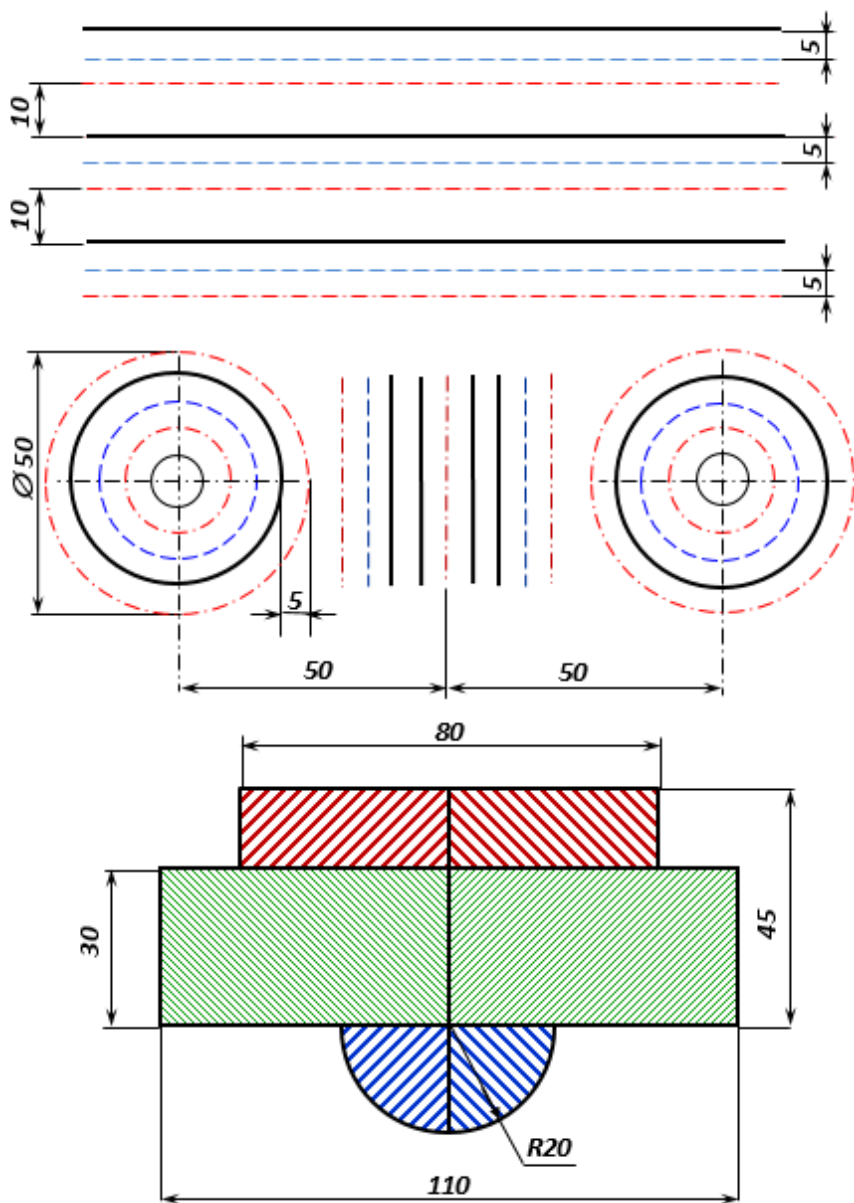
# Вариант 13



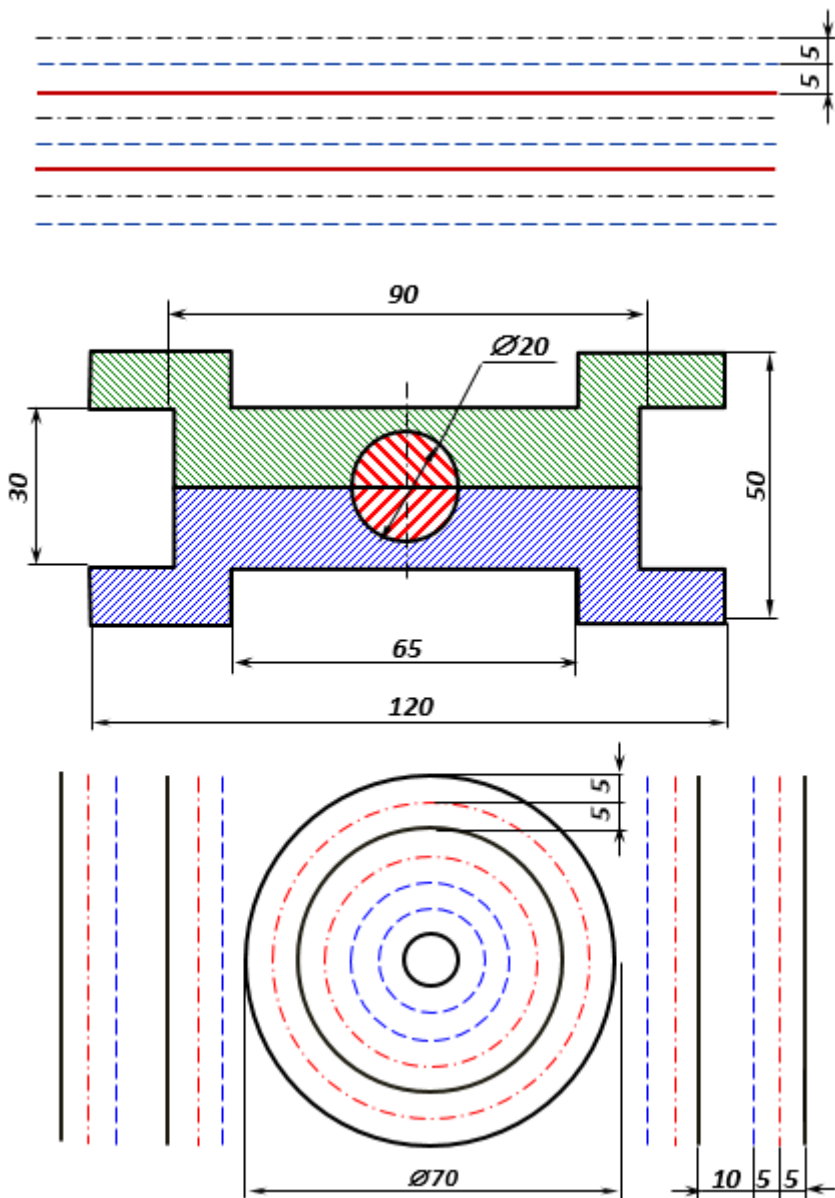
# Вариант 14



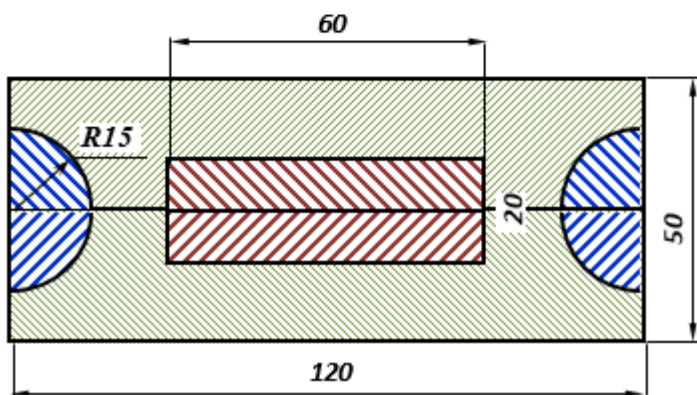
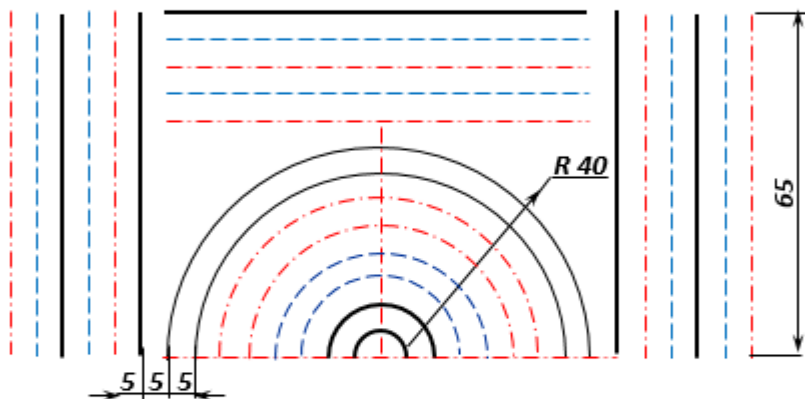
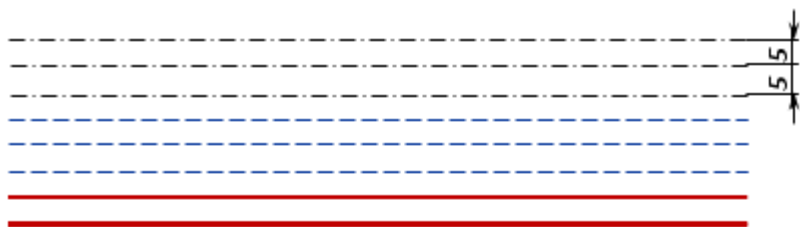
# Вариант 15



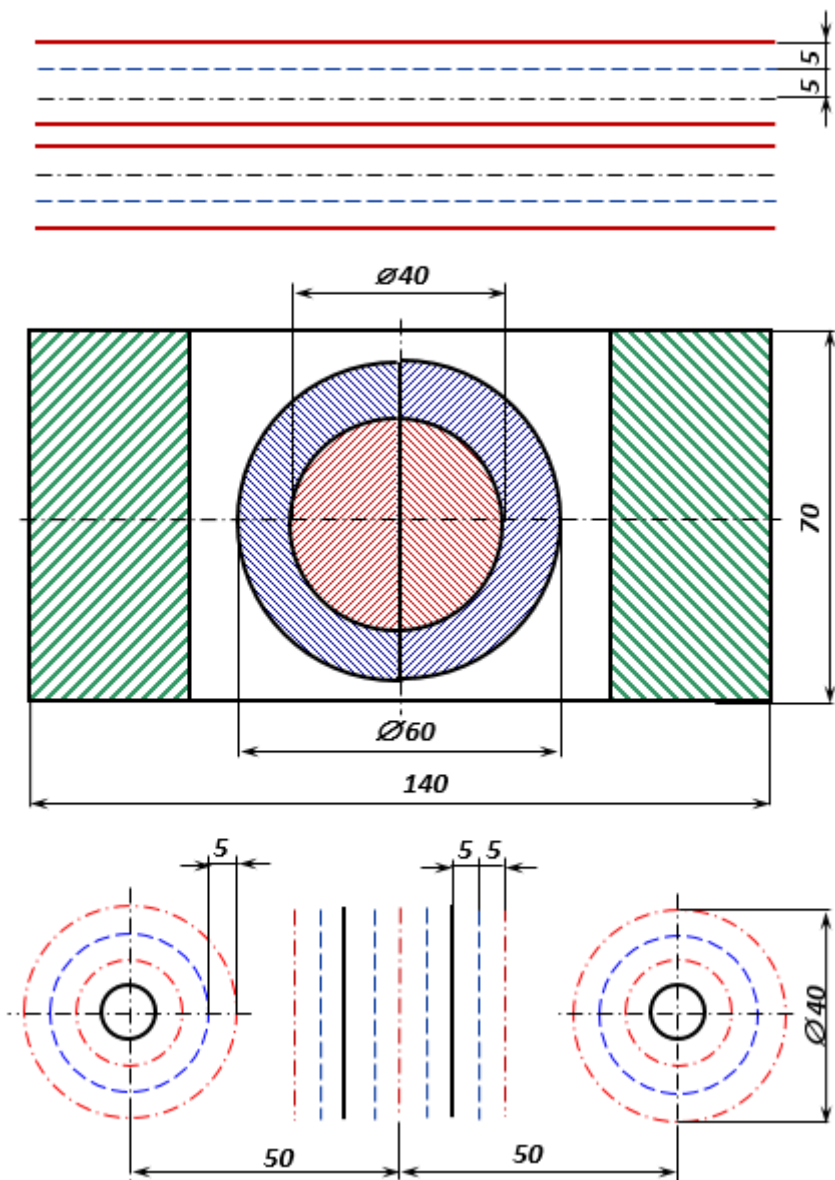
# Вариант 16



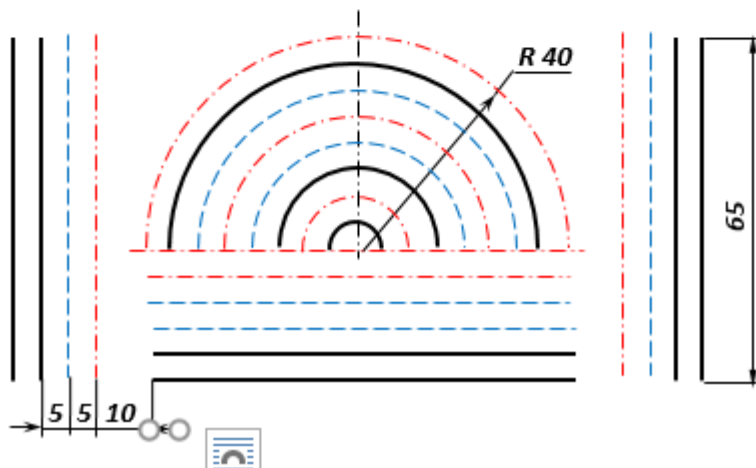
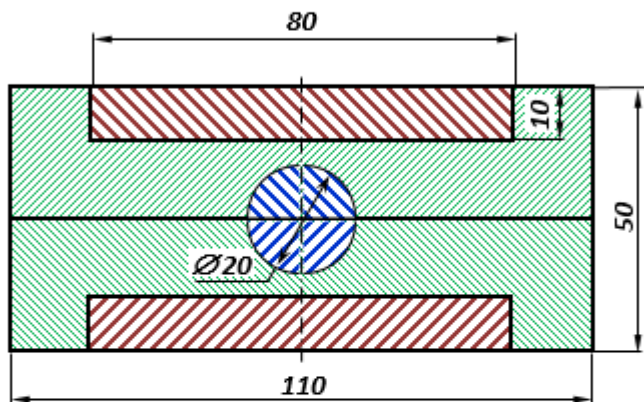
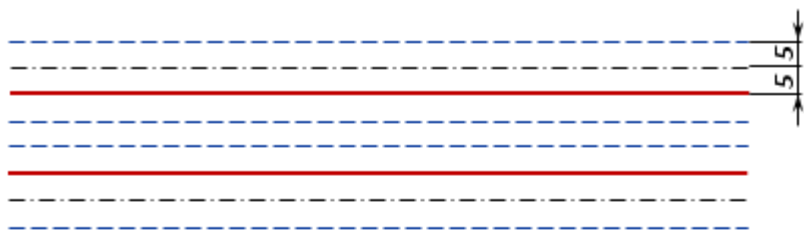
## Вариант 17



# Вариант 18

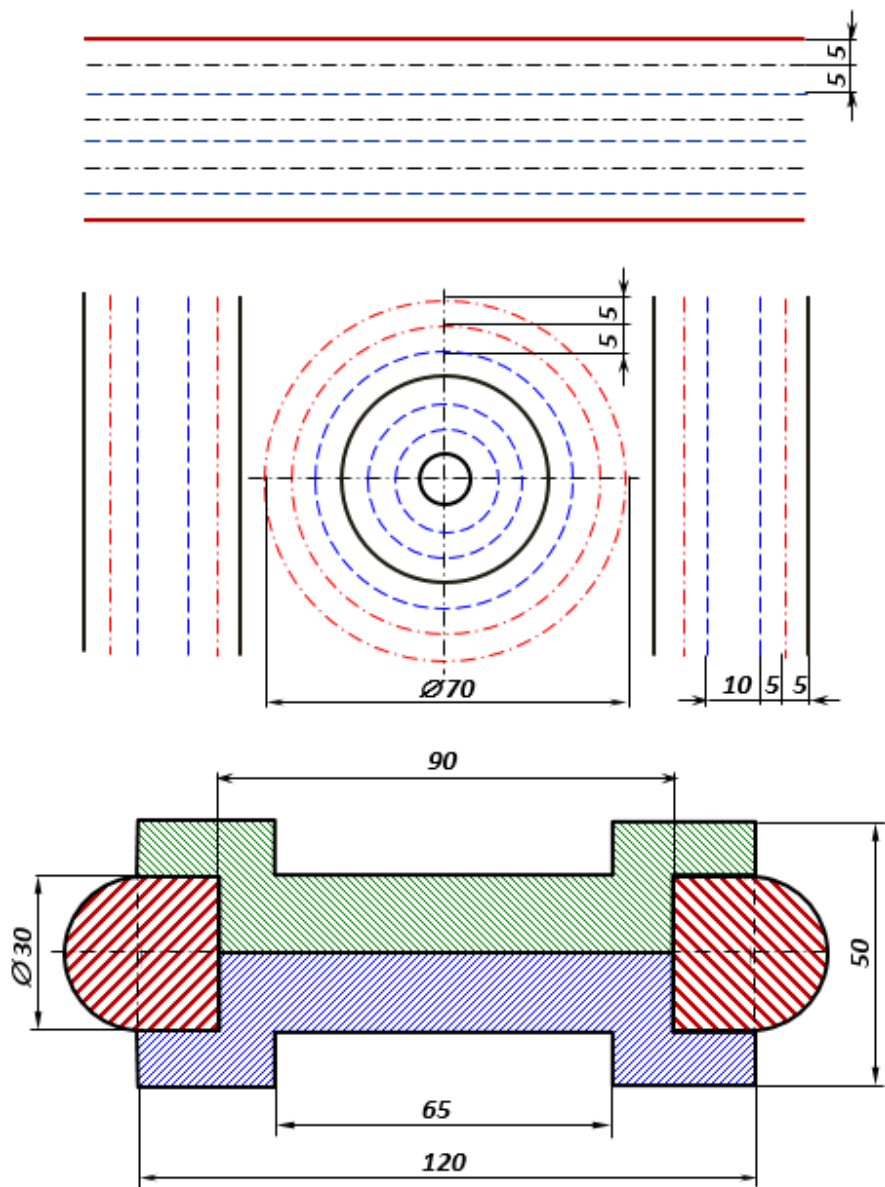


# Вариант 19





# Вариант 20



## ВОПРОСЫ ДЛЯ ПОВТОРЕНИЯ

1. Что называют форматом, его внешняя и внутренней рамкой?
2. Какие форматы называют основными и как их обозначают на чертеже?
3. Какие форматы чертежной бумаги выделяют в ГОСТ 2.301–68 ЕСКД?
4. Что называют форматом, его внешней и внутренней рамкой?
5. Какие форматы называют основными и как их обозначают на чертеже?
6. Как оформляется внутренняя рамка чертежа (тип линий, размеры, положения основной надписи)?
7. Какой стороной конструктору можно размещать формат?
8. Каким образом образуются дополнительные форматы листов?
9. Как получить дополнительный формат А3×4?
10. Как организовать основные и дополнительные форматы из формата А1 с размерами сторон 594×841 мм?
11. Изложите требования ГОСТ 2.104–68 ЕСКД. Основные надписи.
12. Опишите особенности приобретения чертежной бумаги в магазинах.
13. Назовите типы линий по ГОСТ 2.303–68 и опишите их назначение.
14. Как оформляется внутренняя рамка чертежа (тип линий, размеры, положения основной надписи)?
15. Опишите ГОСТ 2.306–68. Обозначения графические материалов и правила их нанесения на чертежах.

## БИБЛИОГРАФИЧЕСКИЙ СПИСОК

1. ГОСТ 2.301–68. Единая система конструкторской документации. Форматы. – Текст: непосредственный.
2. ГОСТ 2.303–68. ЕСКД. Линии. – Текст: непосредственный.
3. ГОСТ 2.104–68. ЕСКД. Основные надписи. – Текст: непосредственный.
4. ГОСТ 2.306–68. ЕСКД. Обозначения графические материалов и правила их нанесения на чертежах. – Текст: непосредственный.
5. Инженерная графика: учебник / Н.П. Сорокин, Е.Д. Ольшевский, А.Н. Заикина, Е.И. Шибанова; под ред. Н.П. Сорокина. – 4-е изд., стер. – Санкт-Петербург: Лань, 2009. – 400 с. – Текст: непосредственный.
6. Королев, Ю.И. Инженерная графика: учебник / Ю.И. Королев, С.Ю. Устюжанина. – Санкт-Петербург: Питер, 211. – 464 с. – Текст: непосредственный.
7. Миронова, Р.С. Инженерная графика: учебник / Р.С. Миронова, Б.Г. Миронов. – 2-е изд., испр. и доп. – Москва: Высшая школа: Академия, 2000. – 288 с. – Текст: непосредственный.
8. Чекмарев, А.А. Инженерная графика: учеб. пособие / А.А. Чекмарев, В.К. Осипов. – 2-е изд., стер. – Москва: КНОРУС, 2016. – 424 с. – Текст: непосредственный.

## СОДЕРЖАНИЕ

<b>Введение</b> .....	3
<b>ФОРМАТЫ, ЛИНИИ, ОСНОВНАЯ НАДПИСЬ</b> .....	4
<b>ВАРИАНТЫ ЗАДАНИЙ ПО ТЕМЕ «ЛИНИИ ЧЕРТЕЖА»</b> .....	22
<b>ВОПРОСЫ ДЛЯ ПОВТОРЕНИЯ</b> .....	42
<b>Библиографический список</b> .....	43

Компьютерная верстка Т.В. Телелева

Темплан ФГБОУ ВО «ЗГУ» 2023 г., поз. 45. Подписано в печать 30.03.2023.  
Формат 60x84 1/16. Бум. для копир.-мн.ап. Гарнитура *Bookman Old Style*.  
Печать плоская. Усл.п.л. 2,8. Уч.-изд.л. 2,8. Тираж 30 экз. Заказ 32.

663310, Норильск, ул. 50 лет Октября, 7. E-mail: RIO@norvuz.ru

---

Отпечатано с готового оригинал-макета в отделе ЦИТ ФГБОУ ВО «ЗГУ»