

Документ подписан простой электронной подписью
Информация о владельце:
ФИО: Блинова Светлана Павловна
Должность: Заместитель директора по учебно-воспитательной работе
Дата подписания: 29.05.2020 11:02:52
Уникальный программный ключ:
1cafd4e102a27ce11a89a2a7ceb30237f3ab5c65

Министерство науки и высшего образования Российской Федерации
Федеральное государственное бюджетное образовательное учреждение
высшего образования
«Норильский государственный индустриальный институт»
Политехнический колледж

**МЕТОДИЧЕСКИЕ УКАЗАНИЯ
ПО ПРОВЕДЕНИЮ ПРАКТИЧЕСКИХ ЗАНЯТИЙ
ТЕХНИЧЕСКАЯ МЕХАНИКА**

ДЛЯ СПЕЦИАЛЬНОСТИ:

13.02.01 Тепловые электрические станции

Методические указания для обучающихся по проведению практических занятий дисциплины «Техническая механика» разработаны на основе Федерального государственного образовательного стандарта (ФГОС 3+) для специальности: 13.02.01 Тепловые электрические станции

Организация-разработчик: Политехнический колледж ФГБОУ ВО «Норильский государственный индустриальный институт»

Разработчик:

Матушкина Татьяна Дмитриевна, преподаватель

Рассмотрена на заседании цикловой комиссии
Тепловых электрических станций

Председатель комиссии _____ Семенова С.И.

Утверждена методическим советом политехнического колледжа ФГБОУ ВО «Норильский государственный индустриальный институт».

Протокол заседания методического совета №__ от «__» _____ 20__ г.

Зам. директора по УР _____ С.П. Блинова

Введение

Учебная программа «Техническая механика» предусматривает изучение общих законов движения и равновесия материальных тел, основ расчета элементов конструкции на прочность, жесткость, усталость и устойчивость. Изучения основ проектирования деталей и сборочных единиц машин. Состоит из трех разделов: теоретической механики, сопротивления материалов и деталей машин.

В результате освоения дисциплины обучающийся должен **уметь:**

- определять напряжения в конструктивных элементах;
- определять передаточное отношение;
- проводить расчет и проектировать детали и сборочные единицы общего назначения;
- проводить сборочно-разборочные работы в соответствии с характером соединений деталей и сборочных единиц;
- производить расчеты на сжатие, срез и смятие;
- производить расчеты элементов конструкций на прочность, жесткость и устойчивость;
- собирать конструкции из деталей по чертежам и схемам;
- читать кинематические схемы.

В результате освоения дисциплины обучающийся должен **знать:**

- виды движений и преобразующие движения механизмы;
- виды износа и деформаций деталей и узлов;
- виды передач; их устройство, назначение, преимущества и недостатки, условные обозначения на схемах;
- кинематику механизмов, соединения деталей машин, механические передачи, виды и устройство передач;
- методику расчета конструкций на прочность, жесткость и устойчивость при различных видах деформации;
- методику расчета на сжатие, срез и смятие;
- назначение и классификацию подшипников;
- характер соединения основных сборочных единиц и деталей;
- основные типы смазочных устройств;
- типы, назначение, устройство редукторов;
- трение, его виды, роль трения в технике;
- устройство и назначение инструментов и контрольно-измерительных приборов, используемых при техническом обслуживании и ремонте оборудования.

В результате изучения дисциплины должны быть сформированы общие и профессиональные компетенции:

ОК 1 Понимать сущность и социальную значимость своей будущей профессии, проявлять к ней устойчивый интерес.

ОК 2 Организовывать собственную деятельность, выбирать типовые методы и способы выполнения профессиональных задач, оценивать их

эффективность и качество.

ОК 3 Принимать решения в стандартных и нестандартных ситуациях и нести за них ответственность.

ОК 4 Осуществлять поиск и использование информации, необходимой для эффективного выполнения профессиональных задач, профессионального и личностного развития.

ОК 5 Использовать информационно-коммуникационные технологии в профессиональной деятельности.

ОК 7 Брать на себя ответственность за работу членов команды (подчиненных), за результат выполнения заданий.

ОК 8 Самостоятельно определять задачи профессионального и личностного развития, заниматься самообразованием, осознанно планировать повышение квалификации.

ОК 9 Ориентироваться в условиях частой смены технологий в профессиональной деятельности.

ПК 1.1 Проводить эксплуатационные работы на основном и вспомогательном оборудовании котельного цеха, топливоподачи и мазутного хозяйства.

ПК 1.2 Обеспечивать подготовку топлива к сжиганию.

ПК 1.3 Контролировать работу тепловой автоматики и контрольно-измерительных приборов в котельном цехе.

ПК 1.4 Проводить наладку и испытания основного и вспомогательного оборудования котельного цеха.

ПК 2.1 Проводить эксплуатационные работы на основном и вспомогательном оборудовании турбинного цеха.

ПК 2.2 Обеспечивать водный режим электрической станции.

ПК 2.3 Контролировать работу тепловой автоматики, контрольно-измерительных приборов, электрооборудования в турбинном цехе.

ПК 2.4 Проводить наладку и испытания основного и вспомогательного оборудования турбинного цеха.

ПК 3.1 Планировать и обеспечивать подготовительные работы по ремонту теплоэнергетического оборудования.

ПК 3.2 Определять причины неисправностей и отказов работы теплоэнергетического оборудования.

ПК 3.3 Проводить ремонтные работы и контролировать качество их выполнения.

ПК 4.1 Управлять параметрами производства тепловой энергии.

ПК 4.2 Определять технико-экономические показатели работы основного и вспомогательного оборудования ТЭС.

ПК 4.3 Оптимизировать технологические процессы.

В процессе изучения предмета, каждый студент должен выполнить практические работы. Выполнять практические работы надо в соответствии со следующими требованиями:

- работы выполнять четко и аккуратно, с достаточными интервалами между строчками; для замечаний преподавателя должны быть оставлены поля шириной не менее 40 мм;

- тексты условий задач переписывать обязательно;

- решения задач должны иллюстрироваться аккуратно выполненными схемами (эскизами);

- преобразование формул, уравнений, используемых в ходе решения, следует производить в общем виде, а уже затем после постановки исходных данных вычислять окончательный или необходимый промежуточный результат;

- вычисления производить с точностью до сотых.

Перед тем, как сдать выполненную работу, нужно тщательно проверить все действия, правильность постановки величин, обратить особое внимание на соблюдение правильности их размерностей.

Тематический план

Наименование тем	Практическая работа	Объем часов
Тема 1.2 Плоская система сходящихся сил	Практическая работа №1. Определение равнодействующей плоской системы сходящихся сил	2
Тема 1.4 Плоская система произвольно расположенных сил	Практическая работа №2. Определение реакций опор балок и моментов защемления	4
Тема 1.5 Центр тяжести	Практическая работа №3. Определить координаты центра тяжести заданного сечения	2
Тема 2.2 Растяжение и сжатие	Практическая работа №4. Построить эпюры продольных сил и нормальных напряжений. Определить перемещение свободного конца бруса	2
Тема 2.4 Кручение	Практическая работа №5. Определить значения внешних моментов, построить эпюру крутящих моментов. Определить диаметры вала по сечениям	2
Тема 2.5 Изгиб	Практическая работа №6. Для данной балки построить эпюры поперечных сил и изгибающих моментов, подобрать сечение	4
Тема 2.6 Гипотезы прочности и их применение	Практическая работа №7. Расчет круглого бруса при совместном действии изгиба и кручения	2
Тема 3.4 Зубчатые и цепные передачи	Практическая работа №8. Выполнить кинематический расчет привода	2
Всего:		20

ПРАКТИЧЕСКАЯ РАБОТА №1

Тема: Определение равнодействующей плоской системы сходящихся сил

Цель работы. Закрепление теоретических знаний по теме «Плоская система сходящихся сил», приобретение практических навыков и умений в определении проекций сил на оси координат, решении задач на равновесие геометрическим и аналитическим способом.

Теоретические сведения. Система сил, линии действия которых лежат в одной плоскости и пересекаются в одной точке, называется *плоской системой сходящихся сил*.

Если на тело действуют больше трех сил, если известны направления некоторых сил – удобнее пользоваться аналитическим условием равновесия, которое освоено на методе проекций.

Проекцией силы на ось называется отрезок оси, заключенный между перпендикулярами, опущенными на ось из начала и конца вектора силы.

Проекциями силы P на оси x , y будут отрезки ab и $a'b'$ (рисунок 1.1).

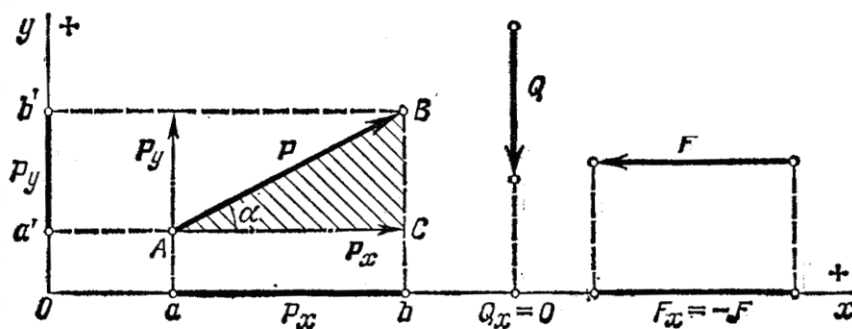


Рисунок 1.1 Проекция сил на оси координат

$$P_x = P \cdot \cos \alpha, \quad P_y = P \cdot \sin \alpha$$

Если направление проекции силы на ось совпадает с положительным направлением оси, то эта проекция считается положительной, и наоборот.

Если вектор параллелен оси, то он проецируется на ось в натуральную величину (сила F) (рисунок 1.1).

Если вектор перпендикулярен оси, то его проекция на эту ось равна нулю (сила Q) (рисунок 1.1).

Условия равновесия плоской системы сходящихся сил.

Для равновесия плоской системы сходящихся сил необходимо и достаточно, чтобы силовой многоугольник был замкнут (геометрическое условие равновесия):

$$\overline{R^*} = \sum F_i = 0.$$

Для равновесия плоской системы сходящихся сил необходимо и достаточно, чтобы сумма проекций всех сил на оси x и y была равна нулю (аналитическое условие равновесия):

$$\sum X = 0; \quad \sum Y = 0.$$

Одна сила эквивалентная данной системе сил, называется *равнодействующей*.

Определив проекции всех сил, определяют проекции искомой равнодействующей, которая равна векторной сумме всех сил.

$$R_X^* = \sum P_{iX}; \quad R_Y^* = \sum P_{iY}.$$

$$\text{Модуль равнодействующей: } R^* = \sqrt{R_X^{*2} + R_Y^{*2}}.$$

$$\text{Угол, определяющий направление между } R_X^* \text{ и осью } y: \operatorname{tg} \varphi = \frac{|R_X^*|}{|R_Y^*|}.$$

Пример решения задачи. Определить равнодействующую четырех сил: $F_1=18$ кН, $F_2=10$ кН, $F_3=6$ кН и $F_4=8$ кН, приложенных к одной точке A (рисунок 1.2а)

Решение – методом проекций.

1 Изображаем на рисунке четыре данные силы и выбираем расположение осей проекций. В данном случае удобно начало осей поместить в точке A , а оси совместить с силами $\overline{F_1}$ и $\overline{F_3}$.

2 Находим проекции данных сил на ось x , кН:

$$F_{1X} = -F_1 = -18; \quad F_{2X} = -F_2 \cos 60^\circ = -10 \cos 60^\circ = -5;$$

$$F_{3X} = 0; \quad F_{4X} = F_4 \cos 45^\circ = 8 \cos 45^\circ = 5,67.$$

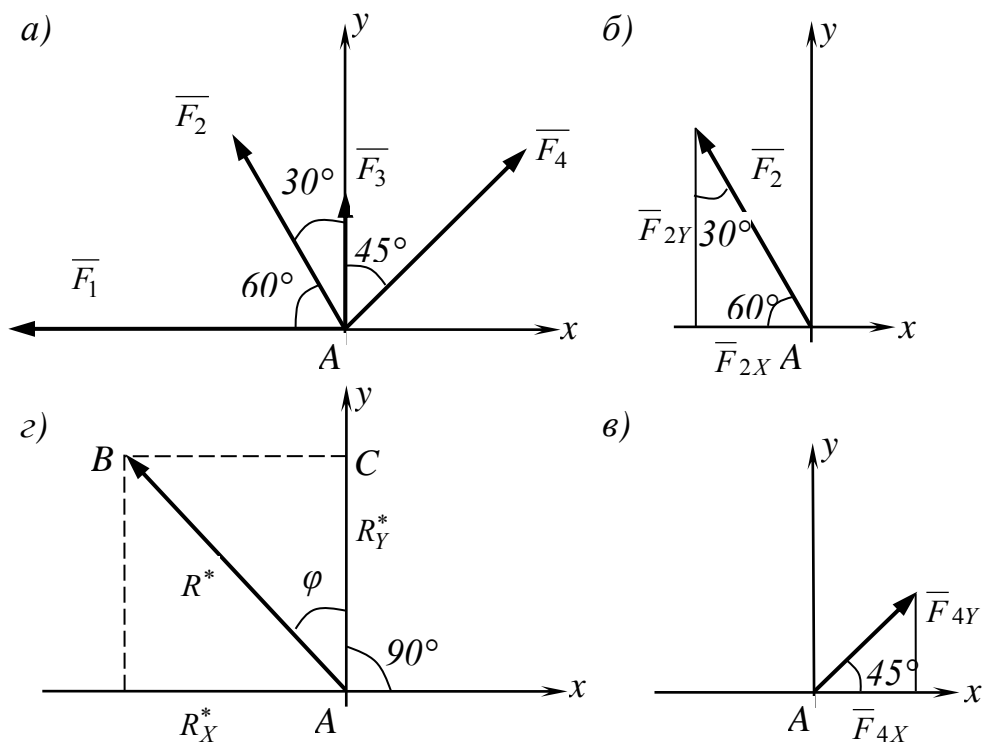


Рисунок 1.2 Система сил, определение проекций сил

3 Находим проекции данных сил на ось y , кН:

$$F_{1Y} = 0; \quad F_{2Y} = F_2 \sin 60^\circ = 10 \sin 60^\circ = 8,65;$$
$$F_{3Y} = F_3 = 6; \quad F_{4Y} = F_4 \sin 45^\circ = 8 \sin 45^\circ = 5,67.$$

Если трудно определить знак и числовое значение проекции, то необходимо помнить, что проецируемую силу и две проекции на взаимно перпендикулярные оси всегда можно представить в виде прямоугольного треугольника. В тех случаях, когда еще нет достаточных навыков, силы ее проекции можно изобразить отдельно, как показано на рисунке 1.2б для силы $\overline{F_2}$ и на рисунке 1.2в для силы $\overline{F_4}$. Эти рисунки облегчают правильное определение проекций.

Для сил $\overline{F_1}$ и $\overline{F_3}$ такие рисунки не нужны, так как сила $\overline{F_1}$ лежит на оси x и, следовательно, проецируется на ось в натуральную величину, но зато на ось y проекция этой силы равна нулю. Сила $\overline{F_3}$ проецируется в натуральную величину на ось y , а ее проекция на ось x равна нулю.

4 Находим проекции искомой равнодействующей R^* на оси x и y :

$$R_X^* = -18 - 5 + 5,67 = -17,3 \text{ кН};$$
$$R_Y^* = 8,65 + 6 + 5,67 = 20,3 \text{ кН}.$$

Проекция на ось x получается отрицательной, а на ось y положительной. Значит вектор R^* , заменяющий действие четырех данных сил и приложенный к точке A , должен быть направлен относительно оси y вверх, а относительно оси x – влево. Положение равнодействующей показано отдельно на рисунке 1.2г.

5 Находи модуль равнодействующей:

$$R^* = \sqrt{R_X^{*2} + R_Y^{*2}} = \sqrt{17,3^2 + 20,3^2} = 26,7 \text{ кН}.$$

6 Находим угол φ , определяющий направление R^* относительно оси y :

$$\operatorname{tg} \varphi = \frac{|R_X^*|}{|R_Y^*|} = \frac{17,3}{20,3} = 0,853$$

и следовательно, $\varphi \approx 40^\circ 30'$.

Таким образом, равнодействующая четырех заданных сил равна 26,7 кН, направлена под углом $40^\circ 30'$ к положительному направлению оси y и под углом $90^\circ + 40^\circ 30' = 130^\circ 30'$ к положительному направлению оси x .

Задание

Определить R^* (числовое значение и направление равнодействующей) системы сил аналитическим и геометрическим способами (рисунок 1.3), варианты заданий приведены в таблице 1.1.

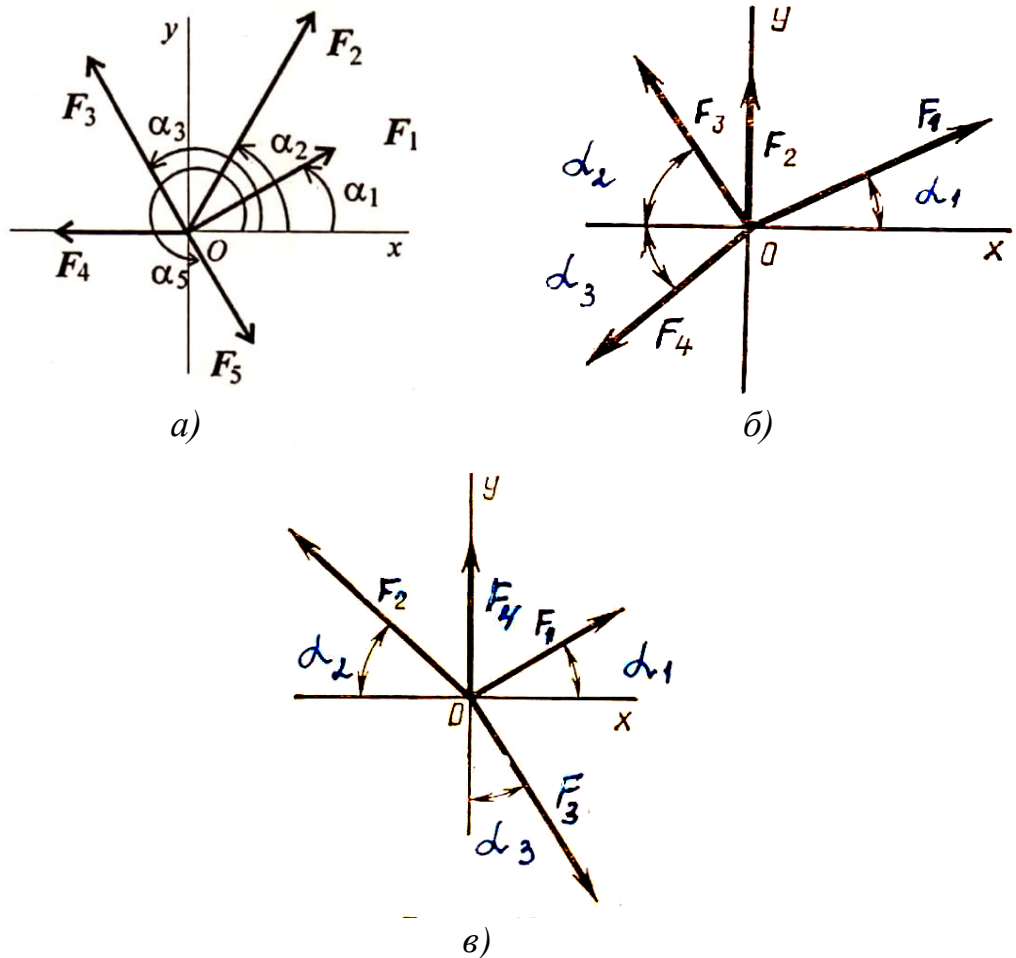


Рисунок 1.3 Системы сходящихся сил

Таблица 1.1 Варианты заданий

Вариант	Схема	F_1 , кН	F_2 , кН	F_3 , кН	F_4 , кН	F_5 , кН	α_1 , град	α_2 , град	α_3 , град	α_4 , град	α_5 , град
1	а	12	8	6	4	10	30	45	0	60	300
2		8	12	2	10	6	0	45	75	30	270
3		20	5	10	15	10	0	60	75	150	210
4		3	6	12	15	9	15	45	60	120	270
5		6	12	15	3	18	0	15	45	150	300
6	б	10	8	12	15	-	30	45	15	-	-
7		5	15	20	11	-	15	30	45	-	-
8		25	12	10	30	-	40	25	60	-	-
9		8	6	4	9	-	15	30	60	-	-
10		4	9	3	5	-	15	45	30	-	-
11	в	40	50	30	25	-	35	50	25	-	-

Продолжение таблицы 1.1

12		50	32	42	60	-	15	30	45	-	-
13		42	35	38	55	-	45	15	60	-	-
14		48	25	45	50	-	30	60	75	-	-
15		10	18	14	25	-	50	15	45	-	-
16	a	12	8	20	3	6	30	45	0	60	300
17		8	12	5	6	12	0	45	75	30	270
18		6	2	10	12	15	0	60	75	150	210
19		4	10	15	15	3	15	45	60	120	270
20		10	6	10	9	18	0	15	45	150	300
21	б	38	30	40	52	-	30	65	15	-	-
22		60	70	80	50	-	60	70	15	-	-
23		25	42	55	46	-	15	60	45	-	-
24		30	54	62	25	-	45	15	60	-	-
25		12	8	15	10	-	35	75	25	-	-
26	в	10	16	14	12	-	25	45	60	-	-
27		20	30	24	8	-	20	40	15	-	-
28		14	8	10	5	-	75	30	60	-	-
29		12	6	20	4	-	15	60	30	-	-
30		15	20	18	10	-	45	15	45	-	-
31	a	12	12	10	15	18	30	45	75	120	300
32		6	6	10	10	9	0	45	75	125	300

Контрольные вопросы

- 1 Что такое сила?
- 2 Что такое система сил?
- 3 Что такое равнодействующая и уравновешивающая силы?
- 4 Какая система сил называется сходящейся?
- 5 Каким образом определяется равнодействующая системы сходящихся сил построением силового многоугольника?
- 6 Сформулируйте геометрическое условие равновесия системы сходящихся сил?
- 7 Обязательно ли будет находиться в равновесии тело, если на него в одной плоскости действуют три силы, и линии их действия пересекаются в одной точке?

ПРАКТИЧЕСКАЯ РАБОТА №2

Тема: Определение реакций опор балок и моментов защемления.

Цель работы. Закрепление теоретических знаний по теме «Плоская система произвольно расположенных сил», приобретение практических навыков и умений в решении задач на определение опорных реакций балок.

Теоретические сведения. Вращательное движение силы характеризуется моментом силы. *Моментом силы относительно точки* называется произведение модуля силы на ее плечо (рисунок 2.1)

$$M_o(P) = -P \cdot h.$$

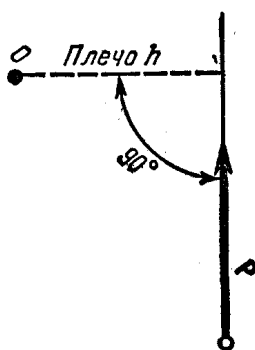


Рисунок 2.1 Определение момента силы относительно точки

Точка, относительно которой берется момент, называется *центром моментов* (точка O).

Плечом силы (h) относительно точки называется кратчайшее расстояние от центра момента до линии действия силы (рисунок 2.1).

$$[M] = [P] \cdot [h] = \text{сила} \cdot \text{длина} = H \cdot m.$$

Момент силы положительный, если система стремится вращать свое плечо вокруг центра момента по часовой стрелке и наоборот.

Для равновесия плоской системы произвольно расположенных сил необходимо и достаточно, чтобы алгебраические суммы проекций всех сил на оси координат x и y равнялись нулю, и чтобы алгебраическая сумма моментов этих сил относительно любой точки плоскости также равнялась нулю.

$$\text{Условия равновесия: } \sum X = 0, \sum Y = 0, \sum Z = 0.$$

Для произвольной плоской системы сил получаем три данных уравнения равновесия, но при решении некоторых задач одно или оба уравнения проекций целесообразно заменить уравнениями моментов относительно каких-либо точек, систему уравнений равновесия можно представить в таком виде:

$$\sum X = 0; \quad \sum M_A(F_i) = 0; \quad \sum M_B(F_i) = 0.$$

В рассматриваемых задачах используются лишь три разновидности нагрузок: сосредоточение силы, равномерно распределенные силы, пары сил.

Сосредоточенными называются силы, приложенные к точке тела.

Равномерно распределенные нагрузки (рисунок 2.2) задаются при помощи двух параметров – интенсивности q и длины l , на которой они действуют. В задачах статики для абсолютно твердых тел *распределенную нагрузку можно заменить равнодействующей* сосредоточенной силой.

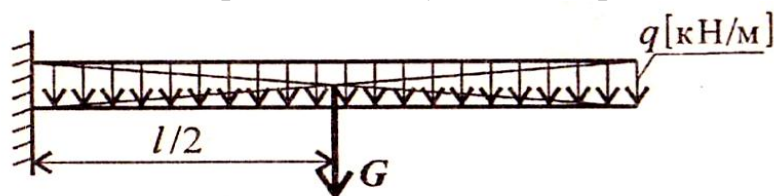


Рисунок 2.2 Распределенная нагрузка

q – интенсивность нагрузки; l – длина участка, где действует нагрузка;
 $G=q \cdot l$ – равнодействующая распределенной нагрузки (Q).

Пара сил представляет собой две силы, параллельные друг другу, равные по модулю и противоположно направленные (рисунок 2.3).

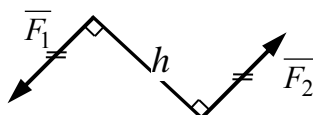


Рисунок 2.3 Пара сил

Пара оказывает на тело вращательное действие, которое характеризуется *моментом* – произведением одной из сил пары на плечо (на кратчайшее расстояние между линиями действия сил, образующих пару)

$$m = -F_1 \cdot h = -F_2 \cdot h, \text{ Н} \cdot \text{м}.$$

Момент пары считается положительным, если пара сил действует по ходу часовой стрелки и наоборот.

Опоры балок (рисунок 2.4) по их устройству могут быть разделены на следующие три основных типа:

- 1 шарнирно-подвижная опора (опора А);
- 2 шарнирно-неподвижная опора (опора В);
- 3 жесткая заделка (опора С).

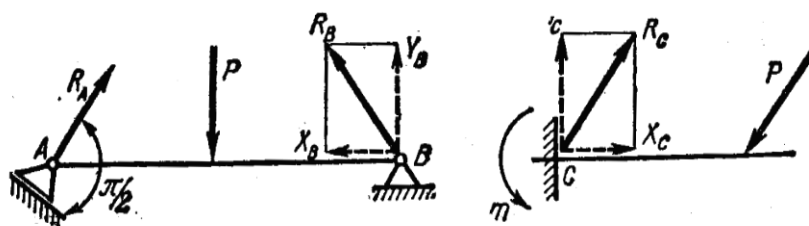


Рисунок 2.4 Направление реакций опор балок

Пример решения задачи 2. Жестко заделанная консольная балка AB нагружена равномерно распределенной нагрузкой $q=5$ кН/м, сосредоточенной силой $F=12$ кН и моментом $m=20$ кН·м. Определить реакции заделки (рисунок 2.5).

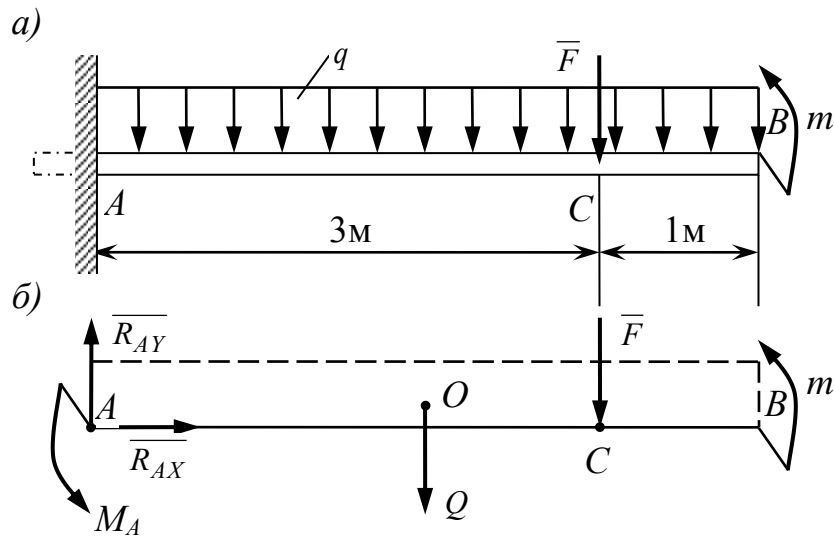


Рисунок 2.5 Жестко заделанная консольная балка

Решение

1 На балку действуют три нагрузки: в точке C – вертикальная сосредоточенная сила F , по всей длине балки – равномерно распределенная нагрузка, которую заменим сосредоточенной силой Q , приложенной к точке O ($AO = OB = \frac{AB}{2} = 2\text{ м}$) $Q = q \cdot l = 5 \cdot 4 = 20$ кН. Правый конец балки нагружен моментом m , действующим против хода часовой стрелки.

2 Равновесие балки обеспечивается жесткой заделкой у точки A . Освободив балку от связи, заменим ее действие силой – реакцией связи \bar{R}_A и реактивным моментом M_A . Но так как реакцию \bar{R}_A заделки сразу определить нельзя (по тем же причинам, что и направление реакции неподвижного шарнира), заменим \bar{R}_A ее составляющими \bar{R}_{AX} и \bar{R}_{AY} , совместив их с осями x и y .

3 Составим уравнение равновесия – уравнение проекций на оси x и y и уравнение моментов относительно точки A :

$$\sum X = 0; \quad R_{AX} = 0; \quad (1)$$

$$\sum Y = 0; \quad R_{AY} - Q - F = 0; \quad (2)$$

$$\sum M_A = 0; \quad -M_A + Q \cdot AO + F \cdot AC - m = 0. \quad (3)$$

4 Из уравнения (1) $R_{AX} = 0$, а это значит, что горизонтальная составляющая реакции заделки \bar{R}_A равна нулю, так как в данном случае нет усилий, смещающих балку AB в горизонтальном направлении.

Из уравнения (2)

$$R_{AY} = Q + F = 5 \cdot 4 + 12 = 32 \text{ кН.}$$

Выше найдено, что $R_{AX} = 0$; значит реакция заделки \bar{R}_A перпендикулярна к оси x . Следовательно, $R_A = R_{AY} = 32$ кН.

Из уравнения (3)

$$M_A = Q \cdot AO + F \cdot AC - m = 5 \cdot 4 \cdot 2 + 12 \cdot 3 - 20 = 56 \text{ кН} \cdot \text{м}.$$

Таким образом, $R_A = 32 \text{ кН}$ и $M_A = 56 \text{ кН} \cdot \text{м}$

5 Проверку правильности решения можно произвести при помощи уравнения моментов относительно точки C и B . В любое из них входят обе найденные величины.

$$\begin{aligned} \sum M_B = 0; & -m - F \cdot CB - Q \cdot OB - M_A + R_A \cdot AB = \\ & = 20 + 12 \cdot 1 + 20 \cdot 2 + 56 - 32 \cdot 4 = 20 + 12 + 40 + 56 - 128 = 0 \end{aligned}$$

Пример решения задачи 1. На двухконсольную балку с шарнирно-неподвижной опорой в точке A и с шарнирно-подвижной в точке B действуют, сосредоточенная сила $F=10 \text{ кН}$, сосредоточенный момент (пара сил) $m=40 \text{ кН} \cdot \text{м}$ и равномерно распределенная нагрузка интенсивностью $q=0,8 \text{ кН/м}$. Определить реакции опор (рисунок 2.6).

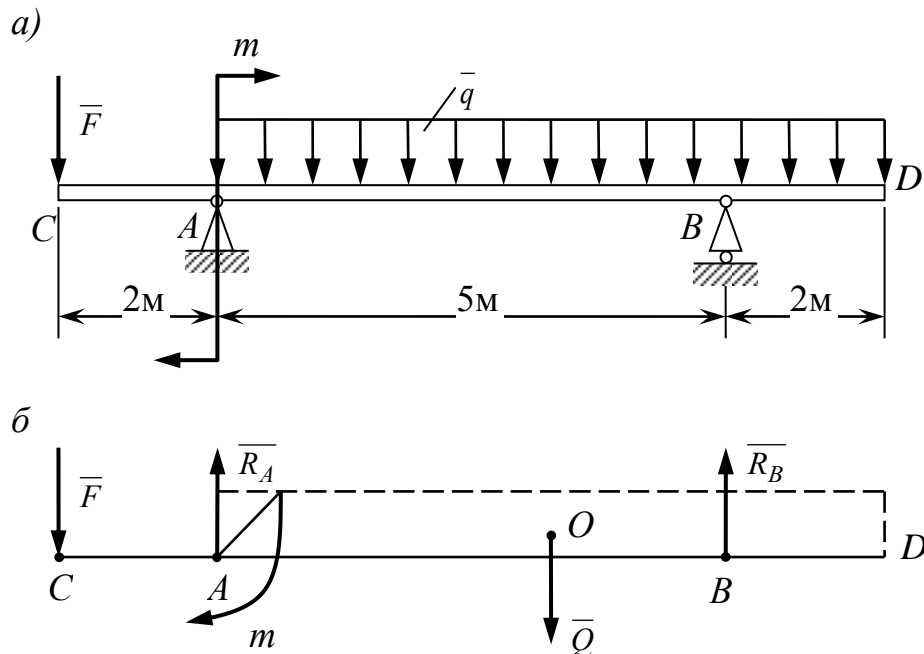


Рисунок 2.6 Двухконсольная балка на опорах

Решение

1 Кроме сосредоточенной силы и равномерно распределенной нагрузки, равнодействующая \bar{Q} которой приложена в точке O посередине участка AD $\left(AO = OD = \frac{AD}{2} = 3,5 \text{ м} \right)$ $Q = q \cdot l = 0,8 \cdot 7 = 5,6 \text{ кН}$, на балку действует момент m , направленный по часовой стрелке.

2 После освобождения балки от связей и замены связей их реакциями \bar{R}_A и \bar{R}_B получаем уравновешенную систему, составленную из четырех параллельных сил и одной пары сил (момента).

3 Составим два уравнения моментов относительно точек B и A :

$$\begin{aligned} \sum M_B = 0; & -F \cdot BC + R_A \cdot BA + m - Q \cdot BO = 0; \\ \sum M_A = 0; & -F \cdot AC + m + Q \cdot AO - R_B \cdot BA = 0; \end{aligned}$$

4 Решая эти уравнения, находим, что $R_A=7,68$ кН и $R_B=7,92$ кН.

5 Для проверки решения используем уравнение проекций на ось у:

$$\sum y = 0; \quad -F + R_A - Q + R_B = -10 + 7,68 - 5,6 + 7,92 = 0.$$

Задание

1 Определить опорные реакции однопролетной балки (рисунок 2.7), варианты заданий приведены в таблице 2.1

Таблица 2.1 Варианты заданий

Вариант	Схема	a	b	c	d	P, кН	q, кН/м	M, кН·м
		M						
1	2	3	4	5	6	7	8	9
1	а	2,5	3,5	0,8	0,7	8,2	4,2	4,5
2		3,2	2,8	0,2	0,8	12,0	3,4	6,2
3		2,2	2,8	0,6	0,9	6,5	5,4	3,6
4		2,8	3,7	0,5	0,5	-5,5	4,5	8,4
5	б	0,8	0,7	2,2	3,5	3,6	3,4	8,2
6		1,2	0,6	1,7	2,4	5,2	5,6	5,6
7		0,5	0,8	2,4	2,8	7,5	3,2	4,8
8		0,7	0,5	1,5	2,6	6,3	4,6	9,2
9	в	1,7	2,8	1,9	0,8	11	4,6	2,4
10		3,5	0,0	2,8	1,2	14	8,2	8,2
11		2,6	3,7	0,8	1,2	8,6	7,2	4,6
12		4,0	1,2	0,8	1,6	12	3,8	5,8
13	г	1,2	2,2	1,8	1,6	4,6	3,4	4,8
14		0,8	1,8	2,4	2,0	8,2	4,2	5,6
15		1,6	2,6	1,6	1,8	12	5,6	6,8
16		1,2	1,6	2,6	1,4	9,5	3,8	3,6
17	д	2,4	3,4	0,8	1,8	5,2	2,6	4,6
18		3,5	2,7	1,3	0,8	4,8	8,4	5,8
19		4,2	1,8	0,7	0,5	14	3,6	12
20		2,2	5,6	0,8	1,6	24	2,8	2,8
21	е	1,8	1,6	4,6	-	24	5,6	13
22		1,6	2,4	3,8	-	13	3,2	18
23		1,2	1,8	4,2	-	14	2,8	9,6
24		1,4	2,2	4,6	-	22	3,4	16
25	ж	2,2	1,6	3,0	1,6	8,2	3,4	14
26		1,6	2,2	2,6	0,8	14	5,2	18
27		2,4	1,4	3,2	1,4	24	3,6	8,6
28		1,8	1,8	2,8	1,2	16	4,4	12
29	з	0,8	2,2	4,2	-	14	4,2	3,8
30		1,2	1,8	3,6	-	4	5,6	12
31		1,4	1,6	5,6	-	22	2,8	14
32		0,8	2,2	3,8	-	12	4,8	8,6

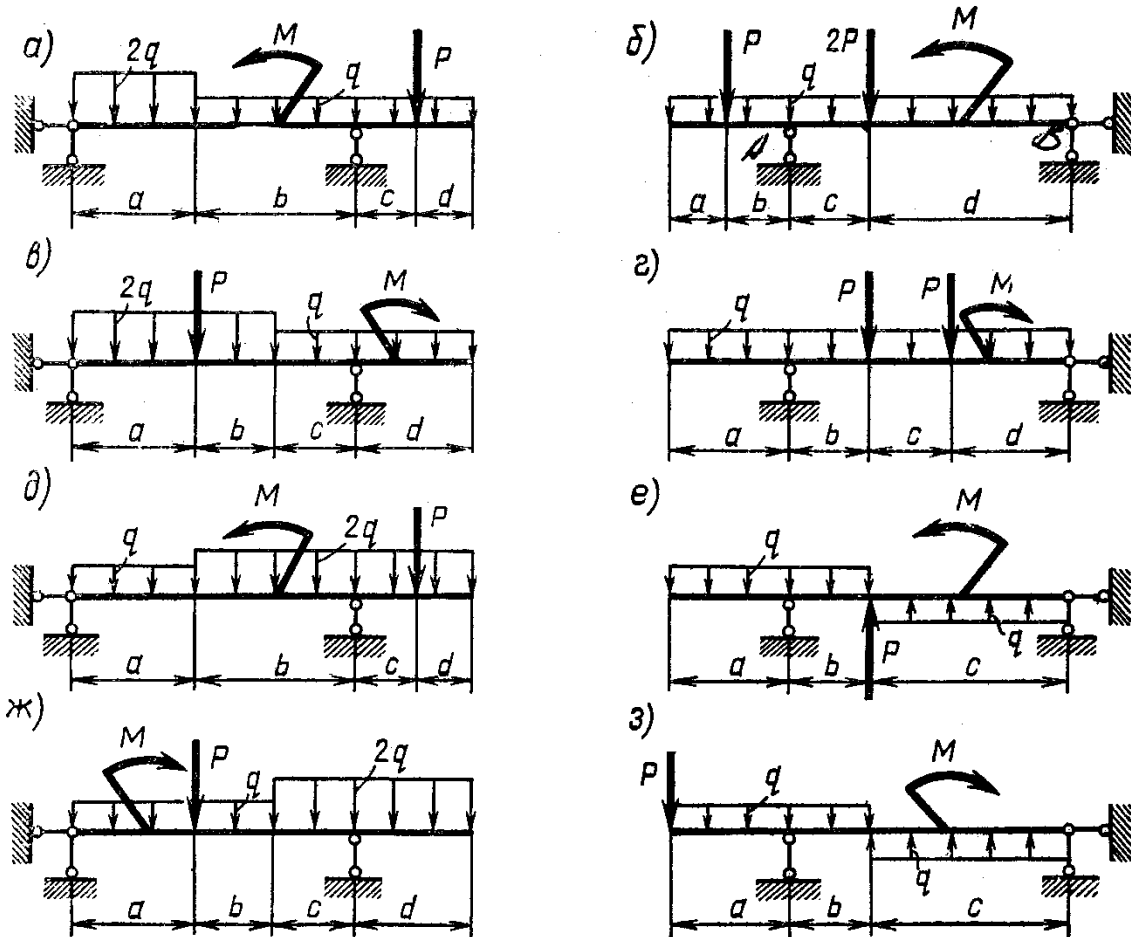


Рисунок 2.7 Схемы нагружения однопролетных балок

2 Определить опорные реакции консольной балки (рисунок 2.8), варианты заданий приведены в таблице 2.2.

Таблица 2.2 Варианты заданий

Вариант	Схема	a	b	α^0	P, кН	q, кН/м	M, кН·м
		M					
1	2	3	4	5	6	7	8
1	а	2,4	1,8	40	14	3,2	14
2		2,2	1,6	35	12	2,6	12
3		2,6	1,4	28	2,8	3,4	3,8
4		3,2	0,8	48	5,6	2,8	6,2
5	б	2,4	1,6	26	12	2,6	2,8
6		1,8	2,2	36	8,2	4,5	9,6
7		2,6	1,2	48	9,6	7,2	5,6
8		1,6	1,6	42	8,4	4,6	7,8
9	в	0,8	2,6	22	15	2,8	4,8
10		2,4	0,8	42	24	4,6	7,2
11		1,6	1,8	18	12	5,4	6,4
12		2,8	2,2	36	14	3,2	8,2

Продолжение таблицы 2.2

13	Г	1,4	1,8	16	12	3,6	4,6
14		1,8	1,6	52	8,8	2,4	5,8
15		2,2	1,6	40	5,6	3,2	6,2
16		1,2	2,2	24	9,2	1,8	4,2
17	Д	2,2	1,4	18	4,6	2,2	4,6
18		1,8	1,4	62	9,2	1,8	8,4
19		1,6	1,8	25	7,4	4,4	2,8
20		1,6	2,4	35	8,6	5,2	5,6
21	е	1,6	2,4	48	4,6	1,8	1,6
22		1,2	2,4	22	8,6	4,6	8,4
23		1,8	1,6	36	7,4	2,8	6,2
24		1,4	2,2	52	5,6	7,2	1,8
25	ж	1,4	2,4	36	4,8	2,8	4,8
26		2,8	0,8	24	5,4	4,2	5,4
27		3,2	0,8	48	8,4	3,6	4,2
28		1,8	2,4	18	7,6	4,2	8,4
29	з	2,4	1,6	14	4,6	4,4	4,6
30		1,6	2,0	52	8,4	5,2	8,6
31		2,2	1,4	24	7,2	4,8	3,2
32		1,4	2,2	38	5,6	3,2	4,2

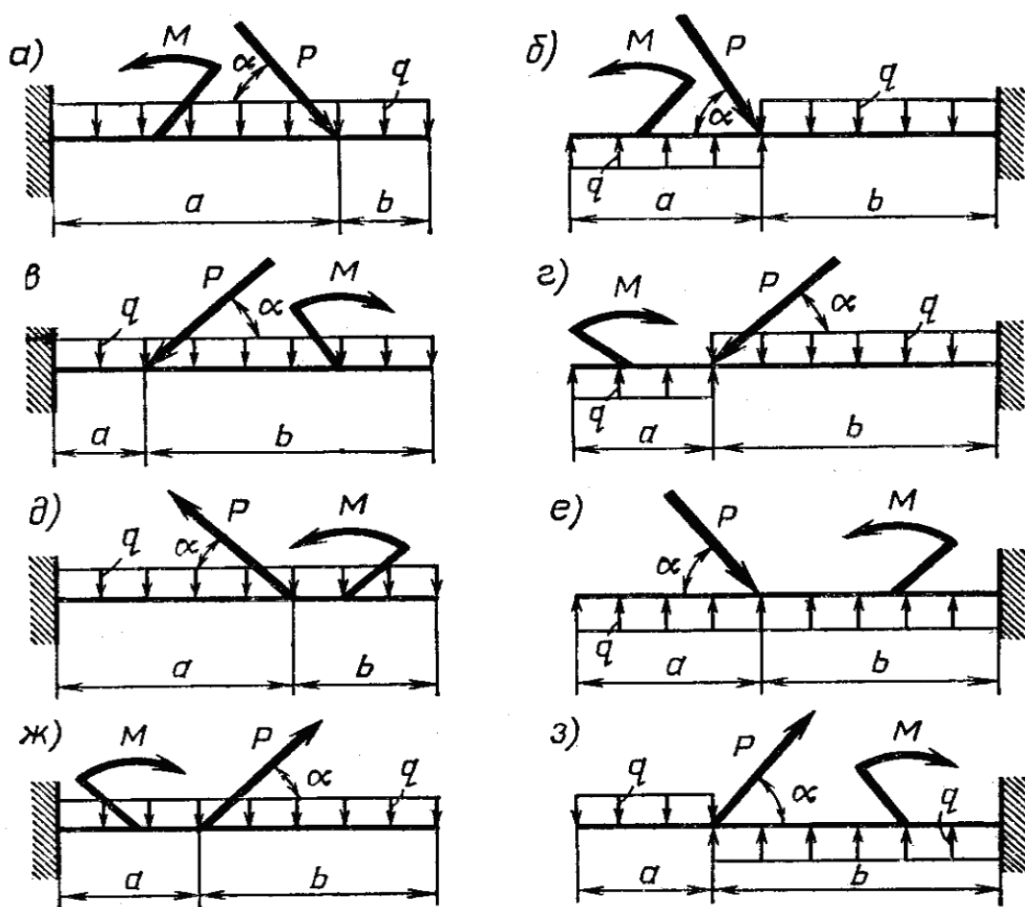


Рисунок 2.8 Схемы нагружения консольных балок

Контрольные вопросы

- 1 Что такое момент силы относительно точки?
- 2 Будет ли изменяться момент силы относительно точки, если не меняя направления переносить силу вдоль линии ее действия?
- 3 Какие уравнения и сколько можно составить для уравновешенной произвольной плоской системы сил?
- 4 Какие виды нагрузок на балку вам известны?
- 5 Какие виды опор балок вы знаете?

ПРАКТИЧЕСКАЯ РАБОТА №3

Тема: Определить координаты центра тяжести заданного сечения

Цель работы. Закрепление теоретических знаний по теме «Центр тяжести», приобрести практические умения и навыки в определении координат центров тяжести плоских и составных сечений.

Теоретические сведения. *Центр тяжести* – точка, через которую проходит линия действия равнодействующей элементарных сил тяжести.

Если тело представляет собой тонкую однородную пластину, то координаты центра тяжести можно определить исходя из площадей фигуры:

$$X_C = \frac{\sum S_i \cdot X_i}{\sum S_i}; \quad Y_C = \frac{\sum S_i \cdot Y_i}{\sum S_i}; \quad Z_C = \frac{\sum S_i \cdot Z_i}{\sum S_i}.$$

Положение координат центров тяжести простых геометрических фигур могут быть рассчитаны по известным формулам (рисунок 3.1): а) – круг; б) – квадрат, прямоугольник; в) – треугольник; г) – полукруг.

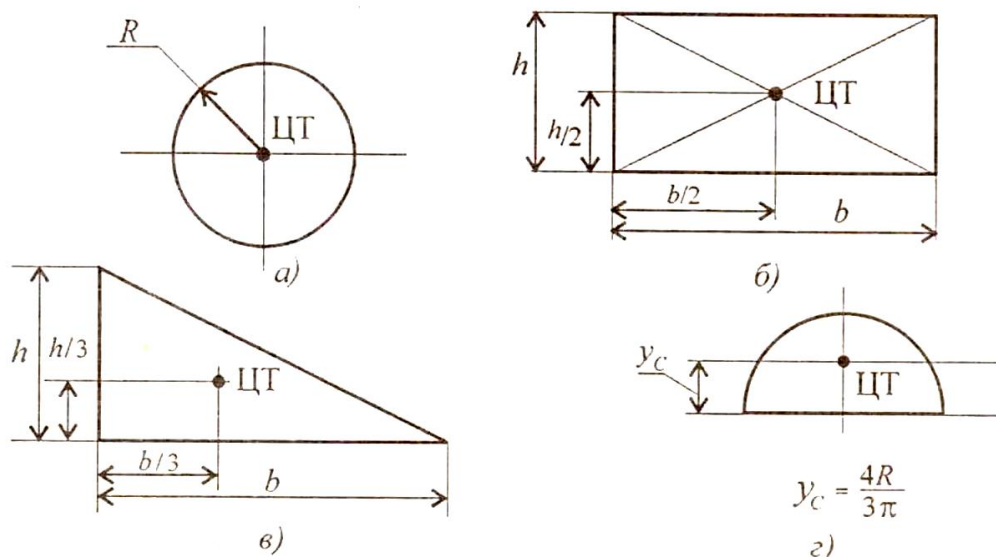


Рисунок 3.1 Положение центров тяжести простых фигур

Решение задач проводят в следующий последовательности:

- 1 Выполнить рисунок тела, положение центра тяжести которого нужно определить. Так как все размеры тела обычно известны, при этом следует соблюдать масштаб;
- 2 Разбить тело на составные части, положение центров тяжести которых определяется исходя из размеров тела;
- 3 Определить площади составных частей;
- 4 Выбрать расположение осей координат;
- 5 Определить координаты центра тяжести составных частей;
- 6 Найденные значения площадей отдельных частей, а также координаты их центров тяжести подставить в соответствующие формулы и вычислить координаты центра тяжести всего тела;

7 По найденным координатам указать на рисунке положение центра тяжести тела.

Пример решения задачи 1. Определить положение центра тяжести тонкой однородной пластинки, имеющей ось симметрии. Форма и размеры пластинки показаны на рисунке 3.2а.

Решение

1 Пластика имеет ось симметрии, на которой находится центр тяжести. Совместим с осью симметрии ось y , а ось x – с нижним краем пластинки.

2 Дополнив пластинку до прямоугольника $ABCD$, разобьем ее тем самым на три части: 1, 2 и 3.

3 Определим площади каждой части в см^2 и координаты их центров тяжести в см :

$$S_1 = 28 \cdot 20 = 560 \text{ см}^2; \quad C_1(0; 10);$$

$$S_2 = -12 \cdot 3,2 = -38,4 \text{ см}^2; \quad C_2(0; 1,6);$$

$$S_3 = -18,4 \cdot 10 = -184 \text{ см}^2; \quad C_3(0; 15).$$

4 Определим ординату центра тяжести пластинки, подставив найденные значения во вторую формулу системы (3)

$$Y_C = \frac{\sum S_i \cdot Y_i}{\sum S_i} = \frac{560 \cdot 10 - 38,4 \cdot 1,6 - 184 \cdot 15}{560 - 38,4 - 184} = 8,23 \text{ см.}$$

Таким образом, центр тяжести C имеет ординату $y_C = 82 \text{ мм}$.

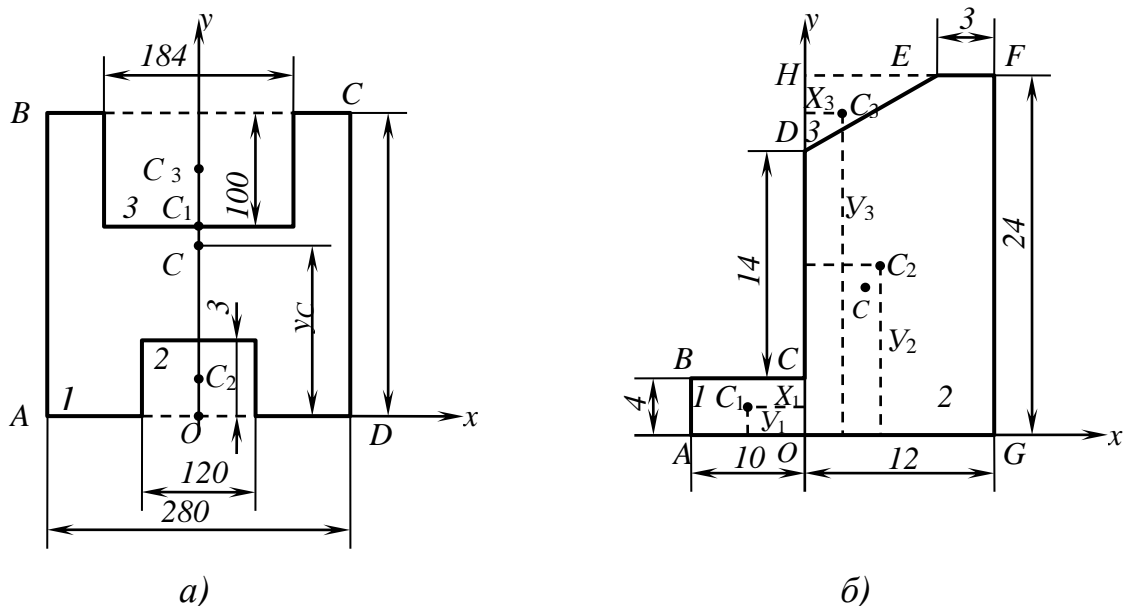


Рисунок 3.2 Тонкие однородные пластины

Определить положение центра тяжести плоской однородной пластинки $ABCDEFG$, размеры которой в см указаны на рисунке 3.2б.

Решение

1 Разбиваем пластинку на два прямоугольника $ABCO$ и $OHFG$ и на треугольник DHE , площадь которого считаем отрицательной.

2 Начало координат помещаем в точке O , ось x совмещаем с прямой AG , ось y – с прямой CD .

3 Определяем площади S_i составных частей и координаты x_{Ci} , y_i их центров тяжести C_i :

$$\begin{aligned} S_1 &= 40 \text{ см}^2; & C_1 &(-5; 2); \\ S_2 &= 288 \text{ см}^2; & C_2 &(6; 12); \\ S_3 &= -27 \text{ см}^2; & C_3 &(3; 22). \end{aligned}$$

4 Подставляем найденные значения площадей и координат в две первые формулы (3) и производим вычисление: $x_C=4,8$ см и $y_C=9,8$ см.

Центр тяжести пластинки находится в точке $C(4,8; 9,8)$.

Пример решения задачи 2. Определить положение центра тяжести симметричного сечения, составленного из полосы (лист) размером 120×10 мм, двутавра №12 и швеллера №14 (рисунок 3.3).

Решение

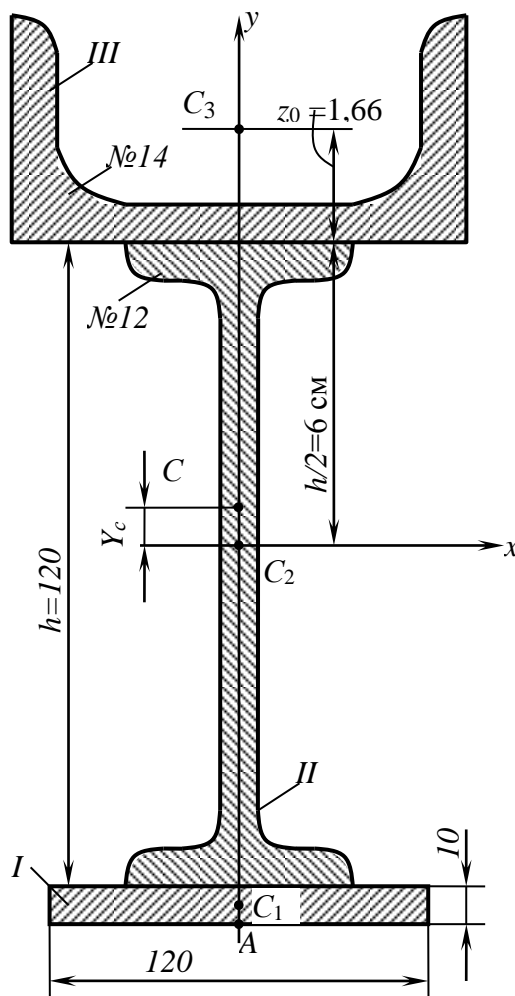


Рисунок 3.3 Составное сечение

1 Разбиваем сечение на три части: I – полоса (лист), II – двутавр и III – швеллер.

2 Находим площади каждой части. Площадь полосы определяем путем перемножения двух данных размеров, а площадь двутавра и швеллера – по таблицам из ГОСТа.

Площадь сечения полосы

$$S_1 = 12 \cdot 1 = 12 \text{ см}^2$$

Площадь сечения двутавра №12

$$S_2 = 14,7 \text{ см}^2.$$

Площадь сечения швеллера

$$S_3 = 15,6 \text{ см}^2.$$

3 Данное сечение имеет вертикальную ось симметрии. Совместим с этой осью ось y , а ось x проведем через середину двутавра через точку C_2 – центр тяжести его сечения. Центр тяжести сечения полосы C_1 расположен ниже точки C_2 , принятой в данном случае за начало координат, на расстоянии

$$y_1 = -\left(\frac{h}{2} + 0,5\right) = -6,5 \text{ см}$$

Центр тяжести швеллера C_3 находим при помощи тех же таблиц из ГОСТа. Положение центра тяжести

швеллеров в таблицах дается одной координатой z_0 ; для швеллера №14 $z_0=1,67$ см, следовательно,

$$y_3 = \frac{h}{2} + z_0 = 7,67 \text{ см.}$$

Таким образом,

$$S_1=12 \text{ см}^2; \quad C_1(0; -6,5);$$

$$S_2=14,7 \text{ см}^2; \quad C_3(0; 0);$$

$$S_3=15,6 \text{ см}^2; \quad C_3(0; 7,67).$$

4 Подставляем эти значения в расчетную формулу для ординаты y_C :

$$y_C = \frac{-12 \cdot 6,5 + 14,7 \cdot 0 + 15,6 \cdot 7,67}{12 + 14,7 + 15,6} \approx 1,0 \text{ см.}$$

В выбранных осях положение центра тяжести сечения определяется координатами $C(0; 1)$.

Это значит, что центр тяжести сечения находится от его нижнего края (от точки A) на расстоянии $AC=8$ см.

Задание

1 Определить положение центра тяжести тонкой однородной пластинки, форма и размеры которой в миллиметрах показаны на рисунке 3.4. Данные своего варианта взять из таблицы 3.1. Начало координатных осей принять в левом нижнем углу пластины.

Таблица 3.1 Варианты заданий

№ схемы	вариант	a, мм	b, мм	№ схемы	вариант	a, мм	b, мм
I	01	200	150	II	11	360	160
	12	210	140		22	310	140
	23	180	130		33	320	150
III	04	460	400	IV	06	600	440
	15	450	410		17	610	400
	26	440	420		28	580	410
V	02	280	220	VI	08	900	600
	13	270	210		19	800	620
	24	260	200		20	910	640
					31	820	650
VII	03	920	290	VIII	09	300	200
	14	900	300		10	290	210
	25	910	310		21	280	220
					32	270	230
IX	05	260	120	X	07	450	300
	16	270	100		18	400	240
	27	280	110		29	500	250
					30	410	260

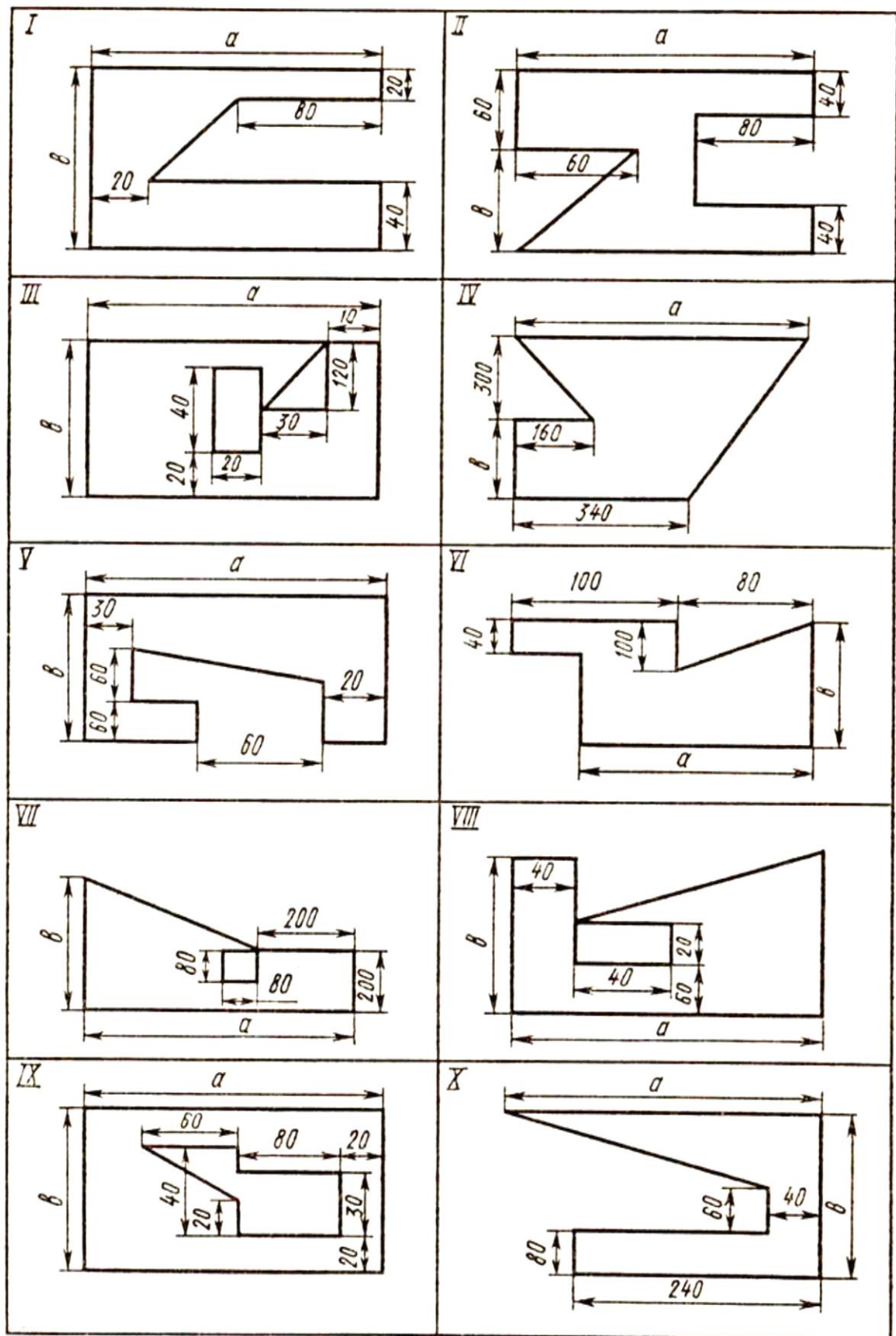


Рисунок 3.4 Тонкая односторонняя пластина

2 Определить координаты центра тяжести плоского сечения составленного из прокатных профилей (рисунок 3.5), варианты заданий приведены в таблице 3.2. При решении использовать приложение А, Б, В.

Таблица 3.2 Варианты заданий

Вариант	Схема	Профиль 1		Профиль 2	
1	а	Швеллер №	30	Двутавр №	27
2			40		36
3			24		24
4			36		30
5	б	Лист	10×400	Швеллер №	22
6			12×400		24
7			12×500		30
8			10×300		20
9	в	Лист	12×300	Уголок	80×80×10
10			12×400		110×110×10
11			10×300		63×63×10
12			12×500		100×100×12
13	г	Лист	8×300	Уголок	70×70×8
14			10×360		80×80×10
15			10×420		100×100×10
16			8×260		63×63×8
17	д	Лист	12×600	Двутавр №	36
18			12×500		30а
19			10×500		27
20			10×400		24
21	е	Лист	10×300	Уголок	80×80×10
22			12×400		100×100×12
23			12×360		100×100×10
24			10×420		90×90×8
25	ж	УГОЛОК	80×80×10	Швеллер №	24
26			110×110×10		30
27			63×63×10		36
28			100×100×10		20
29	з	Швеллер №	20	Двутавр №	22
30			22		24
31			24		30
32			30		36

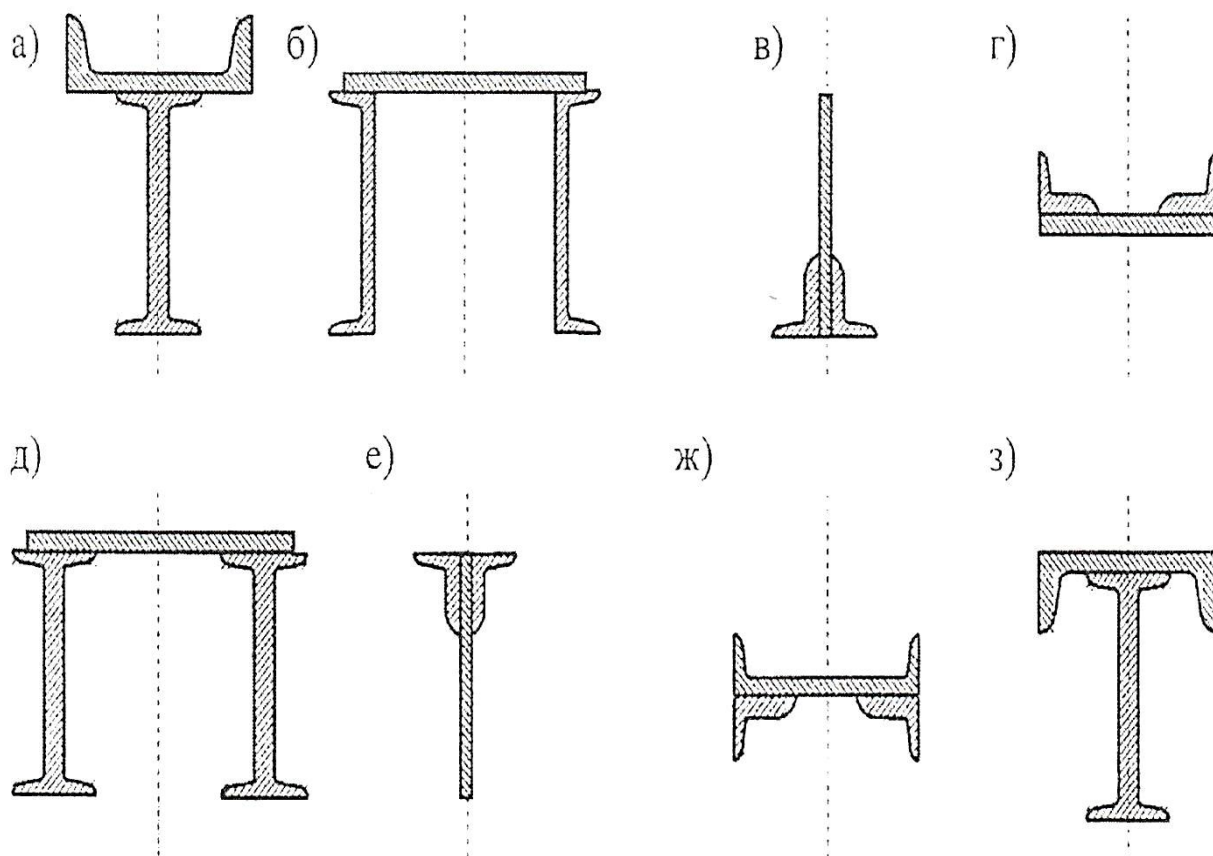


Рисунок 3.5 Составное сечение

Контрольные вопросы

- 1 Что называется центром тяжести тела?
- 2 Назовите методы нахождения центра тяжести.
- 3 Как определяется положение центра тяжести прямоугольника, круга, треугольника?
- 4 Где находится центр тяжести симметричной фигуры?

ПРАКТИЧЕСКАЯ РАБОТА №4

Тема: Построение эпюр продольных сил и нормальных напряжений. Определить перемещение свободного конца бруса. Расчет на прочность при растяжении (сжатии).

Цель работы. Закрепить знания, полученные при изучении темы «Растяжение и сжатие», определить внутренние силовые факторы, научиться строить эпюры продольных сил и нормальных напряжений по длине бруса, а также знать и применять условие прочности при растяжении (сжатии).

Теоретические сведения. Метод сечений заключается в том, что тело мысленно разрезается плоскостью на две части, любая из которых отбрасывается и в замен ее к сечению оставшейся части прикладываются внутренние силы, действовавшие до разреза; оставленная часть рассматривается как самостоятельное тело, находящееся в равновесии под действием внешних и приложенных к сечению внутренних сил.

Растяжением или сжатием называется такой вид деформации, при котором в любом поперечном сечении бруса возникает только продольная сила N .

При растяжении и сжатии в поперечных сечениях бруса возникают только нормальные напряжения, равномерно распределенные по сечению и вычисляемые по формуле

$$\sigma = \frac{N}{S}, \text{ Па}$$

где N – продольная сила, Н; S – площадь поперечного сечения бруса, м².

Абсолютное удлинение или укорочение прямо пропорционально продольной силе, длине и обратно пропорционально жесткости сечения бруса

$$\Delta l = \frac{Nl}{(ES)}, \text{ м}$$

где Δl – абсолютное удлинение, м; l – длина участка бруса, м.

Условие прочности детали конструкции заключается в том, что наибольшее возникающее в ней напряжение (рабочее) не должно превышать допустимого:

$$\sigma_{max} \leq [\sigma],$$

где σ_{max} – максимальное напряжение, МПа.

Условие прочности можно записать в другом виде, через коэффициент запаса прочности:

$$n \geq [n],$$

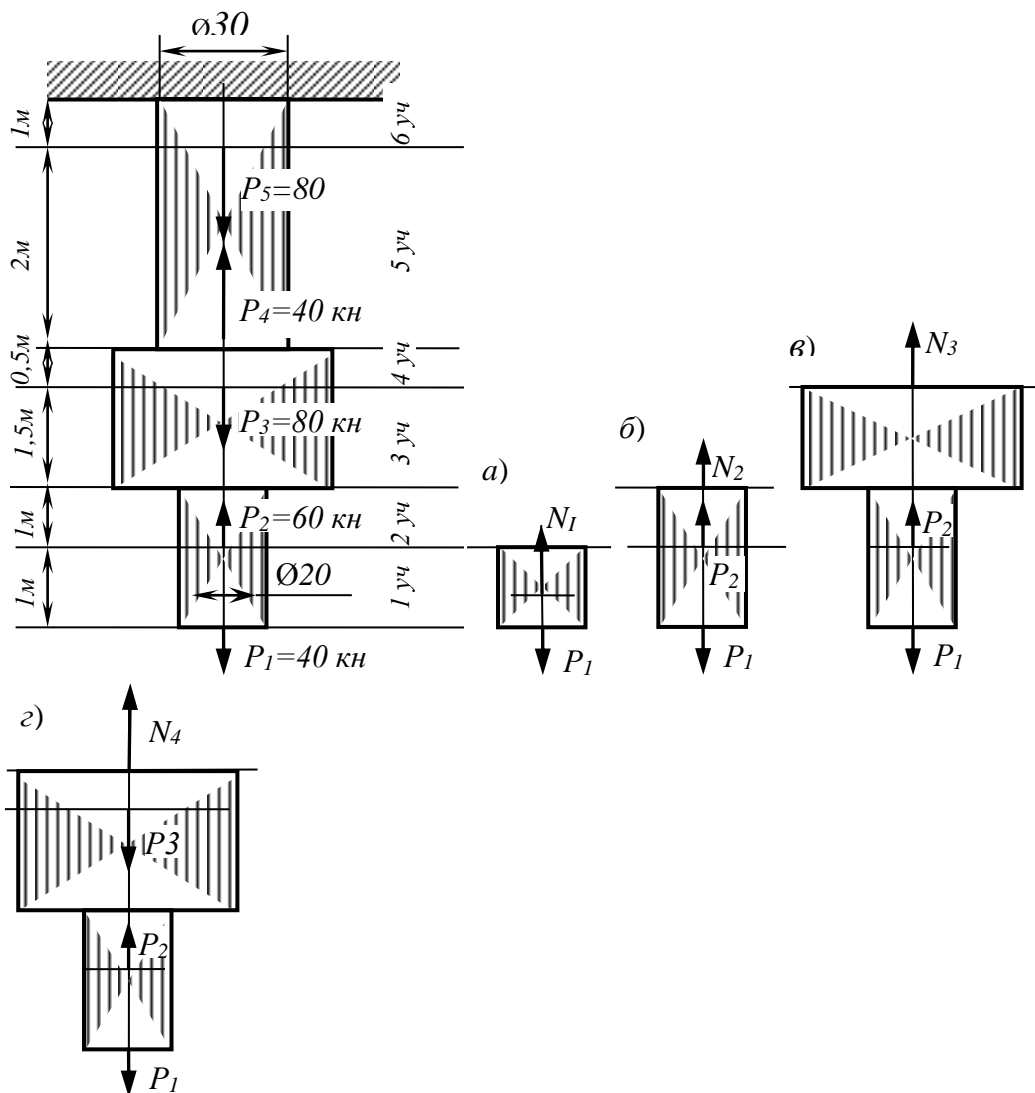
где n – коэффициент запаса прочности.

Пример решения задачи. Построить эпюры продольных сил и нормальных напряжений стержня (рисунок 4.1)

Решение

Разобьем стержень на участки. Границы участков определяются сечениями, где изменяются поперечные сечения или приложены нагрузки. Мысленно разрежем стержень в пределах участка *I* и отбросим верхнюю часть (рисунок 4.1а). Для уравнивания силы $P_1=40\text{кН}$ необходимо, чтобы равнодействующая внутренних сил (продольная сила N_I) равнялась внешней силе P_1 :

$$N_I = P_1 = 40, \text{ кН.}$$



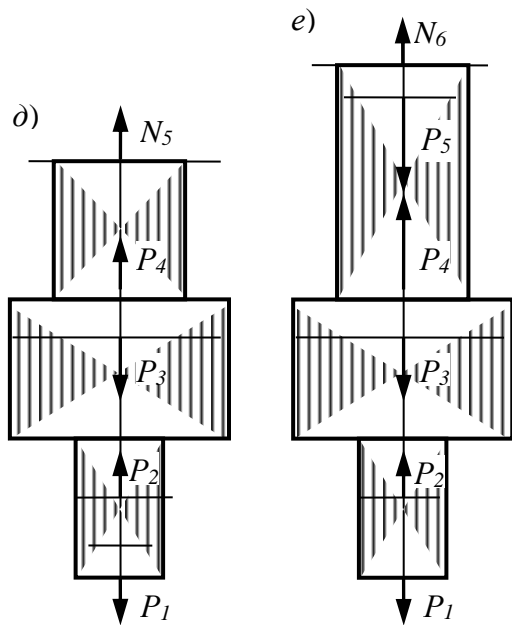


Рисунок 4.1 Участки бруса (стержня)

Аналогично мысленно рассечем стержень в пределах участка 2 и отбросим верхнюю часть (рисунок 4.1б). Чтобы уравновесить внешние силы $P_1 = 40$ кН и $P_2 = 60$ кН, равнодействующая внутренних сил (продольная сила N_2) должна равняться алгебраической сумме сил P_1 и P_2 :

$$N_2 = P_1 - P_2 = 40 - 60 = -20 \text{ кН.}$$

Очевидно, продольная сила на участке 3 равна продольной силе на участке 2. Это объясняется тем, что в пределах участка 3 не приложены силы (рисунок 4.1в). Изменение площади на величине продольной силы не сказывается.

Аналогично для остальных участков получим:

на участке 4 (рисунок 4.1г)

$$N_4 = P_1 - P_2 + P_3 = 40 - 60 + 80 = 60 \text{ кН;}$$

на участке 5 (рисунок 4.1д)

$$N_5 = P_1 - P_2 + P_3 - P_4 = 40 - 60 + 80 - 40 = 20 \text{ кН;}$$

на участке 6 (рисунок 4.1е)

$$N_6 = P_1 - P_2 + P_3 - P_4 + P_5 = 40 - 60 + 80 - 40 + 80 = 100 \text{ кН.}$$

В соответствии с полученными данными строим эпюру продольных сил (рисунок 4.2).

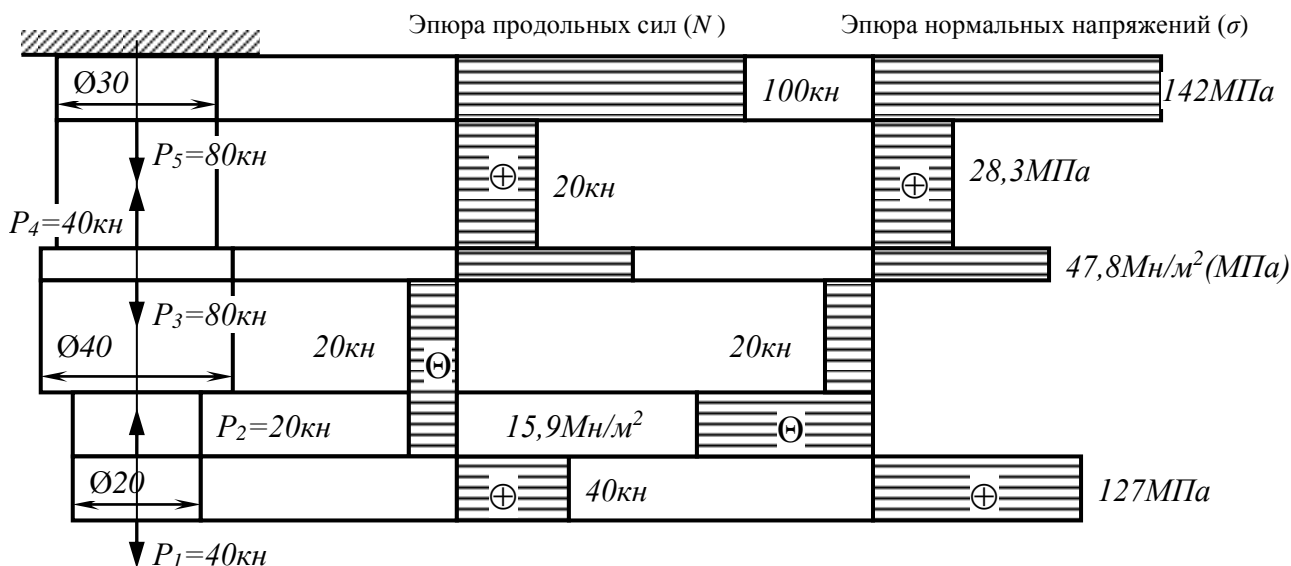


Рисунок 4.2 Эпюры продольных сил и нормальных напряжений

Для определения напряжений в поперечных сечениях стержня необходимо значения продольных сил разделить на площади соответствующих сечений. Определим площади поперечных сечений стержня.

Площадь поперечного сечения стержня в пределах 1 и 2 участков

$$S_1 = S_2 = \frac{\pi(20 \cdot 10^{-3})^2}{4} = 314 \cdot 10^{-6}, \text{ м}^2,$$

аналогично,

$$S_3 = S_4 = \frac{\pi(40 \cdot 10^{-3})^2}{4} = 1256 \cdot 10^{-6}, \text{ м}^2,$$

$$S_5 = S_6 = \frac{\pi(30 \cdot 10^{-3})^2}{4} = 706 \cdot 10^{-6}, \text{ м}^2.$$

Находим напряжения на отдельных участках стержня:

$$\sigma_1 = \frac{N_1}{S_1} = \frac{40000}{314 \cdot 10^{-6}} = 127 \cdot 10^6 \text{ н/м}^2 = 127 \text{ МПа};$$

$$\sigma_2 = \frac{N_2}{S_2} = -\frac{20000}{314 \cdot 10^{-6}} = -63,7 \cdot 10^6 \text{ н/м}^2 = -63,7 \text{ Мн/м}^2 (\text{МПа});$$

$$\sigma_3 = \frac{N_3}{S_3} = -\frac{20000}{1256 \cdot 10^{-6}} = -15,9 \cdot 10^6 \text{ н/м}^2 = -15,9 \text{ МПа};$$

$$\sigma_4 = \frac{N_4}{S_4} = \frac{60000}{1256 \cdot 10^{-6}} = 47,8 \cdot 10^6 \text{ н/м}^2 = 47,8 \text{ МПа};$$

$$\sigma_5 = \frac{N_5}{S_5} = \frac{20000}{706 \cdot 10^{-6}} = 28,3 \cdot 10^6 \text{ н/м}^2 = 28,3 \text{ Мн/м}^2 (\text{МПа});$$

$$\sigma_6 = \frac{N_6}{S_6} = \frac{100000}{706 \cdot 10^{-6}} = 142 \cdot 10^6 \text{ н/м}^2 = 142 \text{ МПа}.$$

В соответствии с полученными значениями напряжений строим эпюру нормальных напряжений (рисунок 4.2).

Определить абсолютное удлинение стержня. Модуль упругости материала стержня $E=2,1 \cdot 10^5$ Мн/м² (МПа).

Абсолютное удлинение стержня равно алгебраической сумме абсолютных удлинений его участков

$$\Delta l = \Delta l_1 + \Delta l_2 + \Delta l_3 + \Delta l_4 + \Delta l_5 + \Delta l_6.$$

Нам известны:

продольные силы:

$$N_1 = 40 \text{ кН}; N_2 = -20 \text{ кН}; N_3 = -20 \text{ кН}; N_4 = 60 \text{ кН}; N_5 = 20 \text{ кН}; N_6 = 100 \text{ кН};$$

площади поперечных сечений стержня:

$$S_1 = S_2 = 341 \cdot 10^{-6} \text{ м}^2; \quad S_3 = S_4 = 1256 \cdot 10^{-6} \text{ м}^2; \quad S_5 = S_6 = 706 \cdot 10^{-6} \text{ м}^2$$

и длины участков стержня:

$$l_1 = l_2 = l_6 = 1 \text{ м}; \quad l_3 = 1,5 \text{ м}; \quad l_4 = 0,5 \text{ м}; \quad l_5 = 2 \text{ м}.$$

Подставив значения величин, получим

$$\Delta l = \frac{40 \cdot 10^3 \cdot 1}{2,1 \cdot 10^{11} \cdot 341 \cdot 10^{-6}} + \frac{20 \cdot 10^3 \cdot 1}{2,1 \cdot 10^{11} \cdot 341 \cdot 10^{-6}} - \frac{20 \cdot 10^3 \cdot 1,5}{2,1 \cdot 10^{11} \cdot 1256 \cdot 10^{-6}} + \frac{60 \cdot 10^3 \cdot 0,5}{2,1 \cdot 10^{11} \cdot 1256 \cdot 10^{-6}} + \frac{20 \cdot 10^3 \cdot 2}{2,1 \cdot 10^{11} \cdot 706 \cdot 10^{-6}} + \frac{100 \cdot 10^3 \cdot 1}{2,1 \cdot 10^{11} \cdot 706 \cdot 10^{-6}};$$

$$\Delta l = 0,60 \cdot 10^{-3} - 0,30 \cdot 10^{-3} - 0,11 \cdot 10^{-3} + 0,11 \cdot 10^{-3} + 0,27 \cdot 10^{-3} + 0,65 \cdot 10^{-3} = 1,22 \cdot 10^{-3} \text{ м},$$

или

$$\Delta l = 1,22 \text{ мм}.$$

Задание

Для ступенчатого бруса построить эпюры продольных сил и нормальных напряжений, определить абсолютное удлинение бруса (рисунок 4.3), варианты заданий приведены в таблице 4.1

Таблица 4.1 Варианты заданий

Вариант	Схема	P ₁	P ₂	P ₃	F ₁	F ₂	a	b	c
		кН			площадь, см ²		м		
1	2	3	4	5	6	7	8	9	10
1	а	32	18	24	4,0	3,0	0,7	0,4	0,8
2		28	16	12	3,2	2,0	0,6	0,5	0,7
3		22	8	26	3,4	2,5	0,5	0,6	0,9
4		19	24	15	2,6	2,8	0,8	0,6	0,5
5	б	30	12	16	3,6	5,2	0,4	0,9	0,6
6		27	15	10	3,8	4,8	0,6	0,7	0,8
7		24	14	8	3,5	4,2	0,3	0,8	0,7
8		26	16	11	2,8	4,0	0,7	0,9	0,4

Продолжение таблицы 4.1

9	в	25	12	18	3,3	2,5	0,5	0,5	0,9
10		31	26	14	4,1	3,4	0,7	0,8	0,5
11		18	15	16	3,2	2,6	0,6	0,6	0,8
12		23	25	19	3,4	2,5	0,8	0,4	0,7
13	г	16	8	15	2,2	2,1	0,4	0,7	0,9
14		18	10	12	2,8	1,9	0,6	0,5	0,8
15		22	12	17	3,0	2,2	0,5	0,6	0,7
16		20	9	18	2,6	2,1	0,7	0,4	0,8
17	д	24	16	20	2,3	1,8	0,9	0,3	0,6
18		18	10	14	2,2	1,5	0,8	0,2	0,7
19		25	18	22	2,8	1,9	0,7	0,6	0,9
20		19	11	15	2,0	1,4	0,8	0,5	0,6
21	е	25	13	6	3,0	3,5	0,4	0,8	0,5
22		30	15	8	4,2	4,8	0,6	0,9	0,4
23		27	11	10	3,2	3,4	0,7	0,7	0,6
24		22	9	7	3,1	3,6	0,5	0,9	0,7
25	ж	20	12	15	3,0	2,2	0,7	0,4	0,9
26		24	10	14	4,2	2,1	0,8	0,3	0,6
27		19	14	16	3,2	1,8	0,4	0,7	0,8
28		25	13	17	3,1	1,7	0,5	0,9	0,7
29	з	18	16	8	2,6	3,0	0,8	0,5	0,6
30		16	20	12	1,2	1,8	0,7	0,6	0,8
31		20	15	11	1,8	2,2	0,9	0,3	0,7
32		22	18	14	1,6	1,9	0,6	0,4	0,9

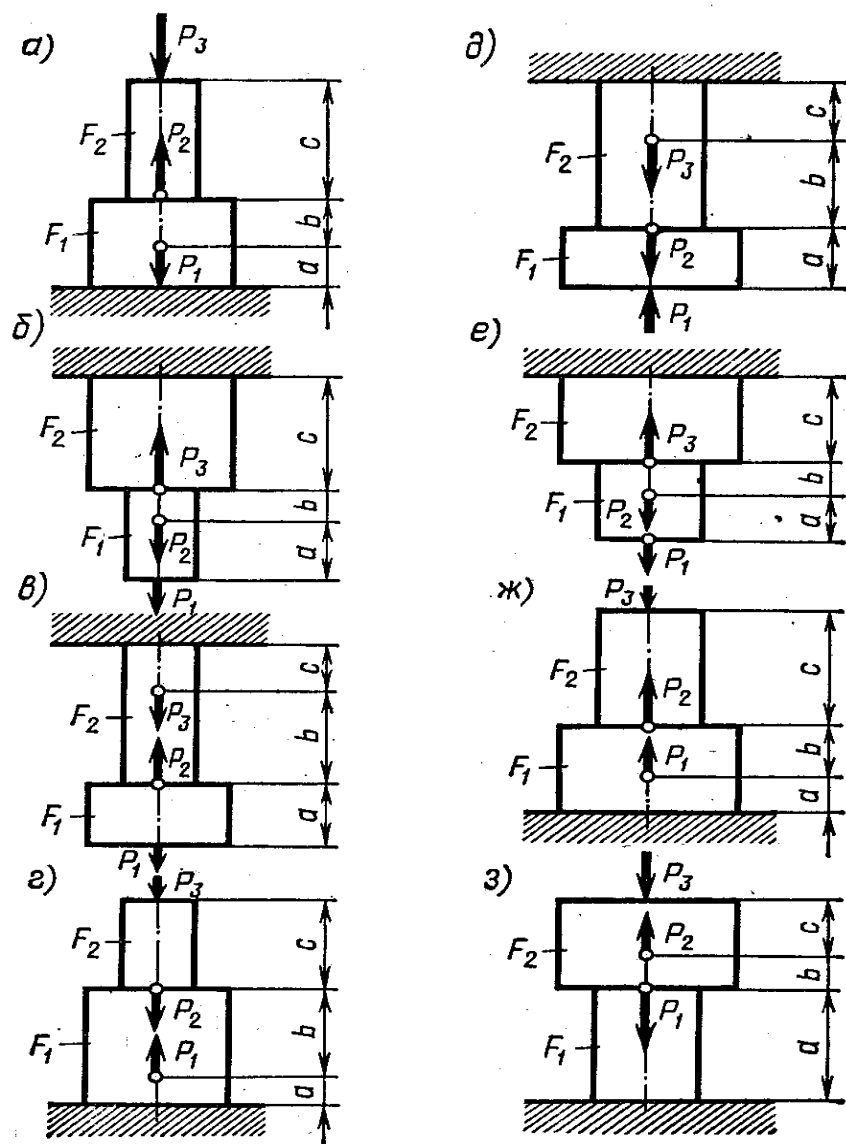


Рисунок 4.3 Схемы нагружения ступенчатого бруса

Контрольные вопросы

- 1 Как определяется напряжение в любой точке поперечного сечения при растяжении (сжатии)?
- 2 Что такое продольная и поперечная деформация бруса при растяжении (сжатии) и какова зависимость между ними?
- 3 Сформулируйте закон Гука. Каков физический смысл модуля продольной упругости E ?
- 4 Как определяется удлинение (укорочение) участка бруса с постоянным поперечным сечением и постоянной силой по всей его длине?
- 5 Что такое «рабочее напряжение» и что такое «предельное напряжение»?
- 6 Какие предельные напряжения приняты для различных групп материалов – хрупких, пластичных и хрупко-пластичных?

7 Что такое допустимое напряжение и как оно выбирается в зависимости от механических свойств материала?

8 Сформулируйте условие прочности, и как записывается в математической форме это условие при расчетах на растяжение (сжатие)?

ПРАКТИЧЕСКАЯ РАБОТА №5

Тема: Определить значения внешних моментов, построить эпюру крутящих моментов. Определить диаметры вала по сечениям.

Цель работы. Закрепить знания полученные при изучении темы «Кручение», знать условия прочности и жесткости при кручении. Уметь выполнять проектировочные и проверочные расчеты круглого бруса, проводить проверку на жесткость.

Теоретические сведения. *Кручение* – вид деформации бруса, при которой возникает только один внутренний силовой фактор – крутящий момент M_z , (M_K). Последний вычисляется как сумма моментов относительно оси бруса всех внешних нагрузок, приложенных к части бруса, расположенной по одну сторону от рассматриваемого сечения. Крутящий момент считается положительным ($M_z > 0$), если он вращает брус по часовой стрелке (смотреть со стороны отброшенной части бруса), и наоборот – отрицательным.

График, показывающий изменение крутящего момента по длине бруса, называют *эпюрой крутящих моментов*.

При кручении бруса круглого поперечного сечения (сплошного или кольцевого) в его сечениях возникают лишь касательные напряжения. Максимального значения они достигают на контуре бруса (вала) и определяются по формуле

$$\tau_{\max} = \frac{M_K}{W_P}, \text{ Н/м}^2,$$

где M_K – крутящий момент в сечении бруса (вала), н·м;

W – полярный момент сопротивления сечения бруса (вала), м³.

Полярный момент сопротивления сечения бруса (вала) определяют по формулам:

для сплошного сечения

$$W_P = \frac{\pi d^3}{16} \approx 0,2d^3, \text{ м}^3;$$

для кольцевого сечения

$$W_P = \frac{\pi d^3}{16} (1 - \alpha^4) \approx 0,2d^3 (1 - \alpha^4), \text{ м}^3,$$

где d – наружный диаметр бруса (вала), м;

Угол φ закручивания бруса (вала) определяют по формуле

$$\varphi = \frac{M_K l}{GJ_P}, \text{ рад} \quad \text{или} \quad \varphi^\circ = \frac{180^\circ}{\pi} \cdot \frac{M_K l}{GJ_P},$$

где l – длина бруса (вала), м;

G – модуль сдвига материала бруса (вала), н/м²;

J_P – полярный момент инерции сечения бруса (вала), м⁴,

$$J_P = 0,1 d^4.$$

Приведенная формула угла φ закручивания справедлива лишь в случае, если крутящий момент M_K и GJ_P , называемое жесткостью поперечного сечения бруса (вала) при кручении, постоянны по длине бруса.

Брус (вал), работающий на кручение, должен удовлетворять условию прочности

$$\tau_{\max} = \frac{M_K}{W_P} \leq [\tau_K]$$

и условию жесткости

$$\varphi^\circ = \frac{M_K}{GJ_P} \leq [\varphi^\circ],$$

где $[\tau_K]$ - допускаемое напряжение на кручение, н/м²;

φ° - относительный угол закручивания, рад/м;

$[\varphi^\circ]$ - допускаемый относительный угол закручивания, рад/м,

$[\varphi^\circ] = 0,5 - 1$ град/м.

При использовании приведенных формул для расчета валов необходимо выразить крутящий момент M_K через передаваемую мощность и угловую скорость вращения вала, тогда

$$M_K = \frac{N}{\omega} = \frac{30}{\pi} \cdot \frac{N}{n}, \text{ Н}\cdot\text{М},$$

где N - мощность, Вт;

ω (n) - угловая скорость, рад/сек (об/мин).

Диаметр вала можно определить непосредственно по передаваемой валом мощности и угловой скорости или по величине крутящего момента.

Из условия прочности $d \geq 1,723 \sqrt{\frac{M_K}{[\tau_K]}}$, м

для сплошного сечения $d \geq 1,723 \sqrt{\frac{N}{\omega[\tau_K]}}$, м

для кольцевого сечения $d \geq 1,723 \sqrt{\frac{M_K}{[\tau_K](1-\alpha^4)}}$, м

$$d \geq 1,723 \sqrt{\frac{N}{\omega[\tau_K](1-\alpha^4)}}, \text{ м}.$$

Пример решения задачи. Для стального вала (рисунок 5.1а) определить из условия прочности требуемые диаметры каждого участка и углы закручивания этих участков. Угловую скорость вала принять $\omega = 100$ рад/с, допускаемое напряжение $[\tau] = 30$ МПа, модуль упругости сдвига $G = 0,8 \cdot 10^5$ МПа.

Решение

Вал вращается с постоянной угловой скоростью, следовательно, система вращающих моментов уравновешена. Мощность, подводимая к валу без учета потерь на трение, равна сумме мощностей, снимаемых с вала:

$$P_1 = P_2 + P_3 + P_4 = 10 + 12 + 8 = 30 \text{ кВт.}$$

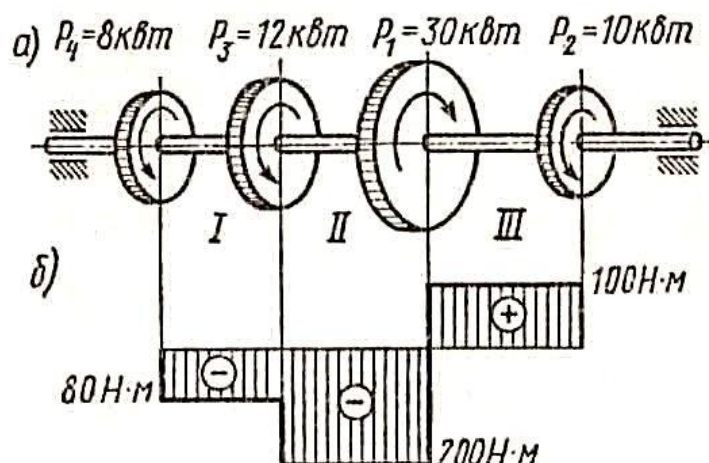


Рисунок 5.1 Вал с насаженными колесами

Определяем вращающие моменты на шкивах:

$$M_1 = P_1 / \omega = 30 \cdot 10^3 / 100 = 300 \text{ Н·м;}$$

$$M_2 = P_2 / \omega = 10 \cdot 10^3 / 100 = 100 \text{ Н·м;}$$

$$M_3 = P_3 / \omega = 12 \cdot 10^3 / 100 = 120 \text{ Н·м;}$$

$$M_4 = P_4 / \omega = 8 \cdot 10^3 / 100 = 80 \text{ Н·м.}$$

$$M_1 = M_4 + M_2 + M_3.$$

Для построения эпюр крутящих моментов проведем базовую (нулевую) линию параллельно оси вала и, используя метод сечений, найдем значения крутящего момента на каждом участке, отложим найденные значения перпендикулярно базовой линии.

Вал имеет три участка, границами которых являются сечения, в которых приложены внешние моменты. В пределах каждого участка значение крутящего момента сохраняется постоянным (рисунок 5.1б):

$$M_{к1} = -M_4 = -80 \text{ Н·м; } M_{к2} = -M_4 - M_3 = -80 - 120 = -200 \text{ Н·м;}$$

$$M_{к3} = M_2 = -M_4 - M_3 + M_1 = 100 \text{ Н·м.}$$

Из условия прочности диаметр вала на первом участке определяется по формуле

$$\tau = M_k / W_p = 16 \cdot M_k / \pi d^3 \leq [\tau],$$

$$d_1 = \sqrt[3]{\frac{16M_{к1}}{\pi[\tau]}} = \sqrt[3]{\frac{16 \cdot 80 \cdot 10^3}{3,14 \cdot 30}} = \sqrt[3]{13588,11} = 23,86 = 25 \text{ мм}$$

На втором участке

$$d_2 = \sqrt[3]{\frac{16M_{к2}}{\pi[\tau]}} = \sqrt[3]{\frac{16 \cdot 200 \cdot 10^3}{3,14 \cdot 30}} = \sqrt[3]{33970,28} = 32,39 = 35 \text{ мм}$$

На третьем участке

$$d_3 = \sqrt[3]{\frac{16M_{к3}}{\pi[\tau]}} = \sqrt[3]{\frac{16 \cdot 100 \cdot 10^3}{3,14 \cdot 30}} = \sqrt[3]{16985,14} = 25,71 = 28 \text{ мм.}$$

Вычисляем полярные моменты инерции сечений вала:

$$\begin{aligned} I_{p1} &= 0,1 \cdot d^4 = 0,1 \cdot 25^4 = 39062,5 = 3,9 \cdot 10^4 \text{ мм}^4; \\ I_{p2} &= 0,1 \cdot d^4 = 0,1 \cdot 35^4 = 150062,5 = 15 \cdot 10^4 \text{ мм}^4; \\ I_{p3} &= 0,1 \cdot d^4 = 0,1 \cdot 28^4 = 61465,6 = 6,15 \cdot 10^4 \text{ мм}^4. \end{aligned}$$

Углы закручивания соответствующих участков вала:

$$\varphi_1 = -M_{к1} \cdot l \cdot 180 / \pi \cdot G \cdot I_{p1} = -80 \cdot 10^3 \cdot 0,11 \cdot 10^3 \cdot 180 / 3,14 \cdot 0,8 \cdot 10^5 \cdot 3,9 \cdot 10^4 = -1584 \cdot 10^6 / 9,797 \cdot 10^9 = -161,7 \cdot 10^{-3} = -0,16^0;$$

$$\varphi_2 = -M_{к2} \cdot l \cdot 180 / \pi \cdot G \cdot I_{p2} = -200 \cdot 10^3 \cdot 0,1 \cdot 10^3 \cdot 180 / 3,14 \cdot 0,8 \cdot 10^5 \cdot 15 \cdot 10^4 = -3600 \cdot 10^6 / 37,68 \cdot 10^9 = -95,54 \cdot 10^{-3} = -0,095^0;$$

$$\varphi_3 = M_{к3} \cdot l \cdot 180 / \pi \cdot G \cdot I_{p3} = 100 \cdot 10^3 \cdot 0,8 \cdot 10^3 \cdot 180 / 3,14 \cdot 0,8 \cdot 10^5 \cdot 6,15 \cdot 10^4 = 14400 \cdot 10^6 / 15,45 \cdot 10^9 = 932,04 \cdot 10^{-3} = 0,93^0;$$

Задание

Для данного вала (рисунок 5.2) построить эпюру крутящих моментов; определить диаметр вала на каждом участке и полный угол закручивания.

Указания:

Мощность на зубчатых колесах принять:

$$P_2 = 0,5 \cdot P_1;$$

$$P_3 = 0,3 \cdot P_1;$$

$$P_4 = 0,2 \cdot P_1.$$

Допускаемое напряжение $[\tau] = 30 \text{ МПа}$, модуль сдвига $G = 0,8 \cdot 10^5 \text{ МПа}$. Полученное расчетное значение диаметра вала (в мм) округлить до ближайшего большего числа, оканчивающегося на 0, 2, 5, 8.

Данные для своего варианта взять из таблицы 5.1.

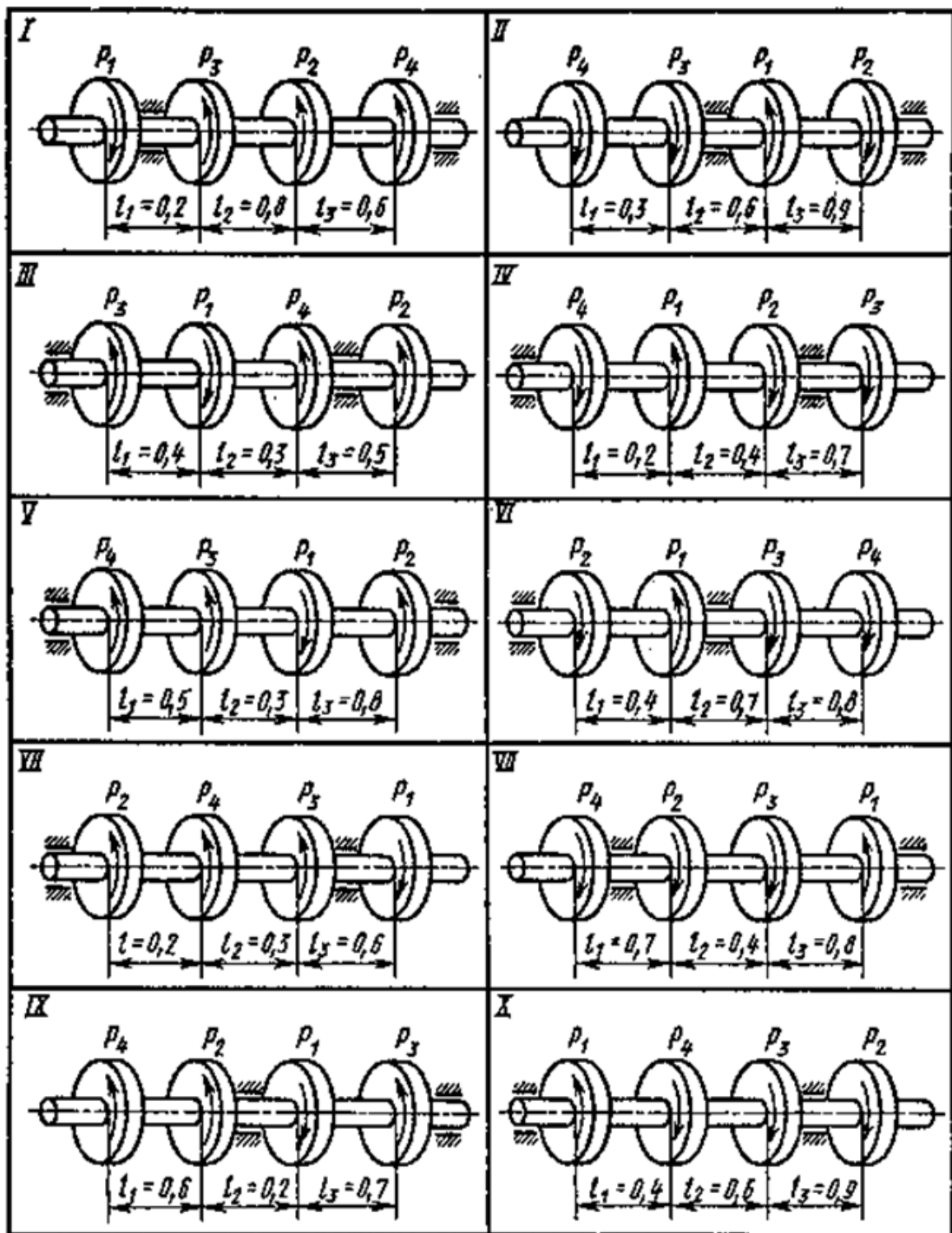


Рисунок 5.2 Схемы нагружения валов

Таблица 5.1 Варианты заданий

Схема	Вариант	P_1 , кВт	ω , рад/с
I	01	12	24
	17	18	48
	29	20	30
II	14	16	40
	26	20	50

Продолжение таблицы 5.1

III	04	10	45
	11	20	42
	23	24	30
IV	05	40	18
	18	38	18
	20	42	30
V	02	10	30
	16	12	36
	28	15	52
VI	03	18	40
	19	40	35
	21	32	30
VII	07	32	35
	10	60	15
	22	58	20
	31	38	18
VIII	06	8	40
	12	40	50
	25	38	42
	30	35	38
IX	09	30	38
	13	60	42
	24	65	32
X	08	28	26
	15	32	31
	27	21	16

Контрольные вопросы

- 1 Какое напряжение возникает при кручении круглого бруса?
- 2 Какая существует зависимость между моментом, мощностью передаваемой вала и числом оборотов вала?
- 3 Что такое угол закручивания?
- 4 Как записывается формула для определения полного угла закручивания?
- 5 Как строится эпюра крутящих моментов в сечении бруса?
- 6 Что такое полярный момент сопротивления кручению?
- 7 Что значит рассчитать вал на прочность и жесткость?

ПРАКТИЧЕСКАЯ РАБОТА №6

Тема: Для данной балки построить эпюры поперечных сил и изгибающих моментов, подобрать сечение.

Цель работы: Закрепление теоретических знаний по теме «Изгиб», приобретение практических навыков и умений при построении эпюр поперечных сил и изгибающих моментов, а также уметь выполнять проектировочные и проверочные расчеты на прочность, выбирать рациональные формы поперечных сечений.

Теоретические сведения. *Чистым изгибом* называется такой вид деформации, при котором в поперечном сечении бруса возникает только изгибающий момент. *Поперечным изгибом* называется такой вид деформации, при котором в любом поперечном сечении бруса возникают поперечная сила и изгибающий момент.

Изгибающий момент в сечении балки численно равен алгебраической сумме моментов относительно центра тяжести сечения всех внешних сил, действующих справа и слева от сечения.

Поперечная сила в сечении балки равна алгебраической сумме всех внешних сил, действующих справа или слева от сечения.

Правила знаков:

1 Если внешняя нагрузка стремится изогнуть балку выпуклостью вниз, то *изгибающий момент* считается положительным, и наоборот (рисунок 6.1).

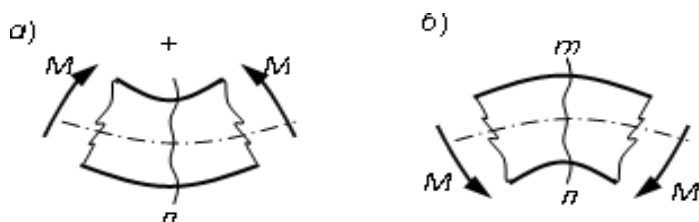


Рисунок 6.1 Правило знаков изгибающих моментов

2 Если сумма внешних сил, лежащих по левую сторону от сечения, дает равнодействующую, направленную вверх, то *поперечная сила* в сечении считается *положительной*. Для части балки, расположенной справа от сечения, знаки поперечной силы будут противоположны (рисунок 6.2).

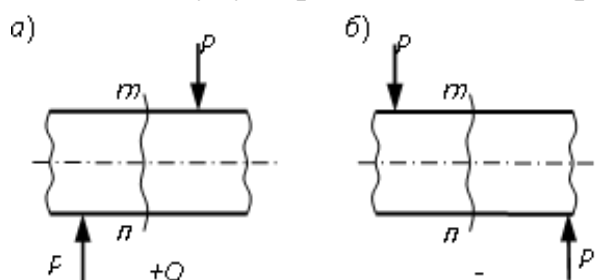


Рисунок 6.2 Правило знаков поперечных сил

График, показывающий изменение поперечной силы по длине балки, называется *эпюрой поперечных сил*, а график, показывающий изменение изгибающего момента по длине балки, называется *эпюрой изгибающих моментов*.

Некоторые правила построения эпюр. Для эпюры поперечных сил:

1 На участке, нагруженном равномерно распределенной нагрузкой, эпюра изображается прямой, наклоненной к оси балки.

2 На участке, свободном от распределенной нагрузки, эпюра изображается прямой, параллельной оси балки.

3 В сечении балки, где приложена сосредоточенная сила, значение поперечной силы меняется скачкообразно на значение, равное приложенной силе.

4 В концевом сечении балки поперечная сила численно равна сосредоточенной силе (активной или реактивной), приложенной в этом сечении. Если в концевом сечении балки не приложена сосредоточенная сила, то поперечная сила в этом сечении равна нулю.

Для эпюры изгибающих моментов:

1 На участке, нагруженном равномерно распределенной нагрузкой, эпюра моментов изображается параболой. Выпуклость параболы направлена навстречу нагрузке.

2 На участке, свободном от распределенной нагрузки, эпюра моментов изображается прямой линией.

3 В сечении балки, где приложена пара сил (момент), значение изгибающего момента меняется скачкообразно на значение, равное моменту приложенной пары.

4 Изгибающий момент в концевом сечении балки равен нулю, если в нем не приложена пара сил.

5 На участке, где поперечная сила равна нулю, балка испытывает чистый изгиб, и эпюра изгибающих моментов изображается прямой, параллельной оси балки.

6 Изгибающий момент принимает экстремальное значение в сечении, где эпюра поперечных сил проходит через нуль.

Расчетная формула на прочность при изгибе:

$$\sigma = \frac{M_{umax}}{W} \leq [\sigma],$$

где σ – нормальные напряжения изгиба, МПа;

$[\sigma]$ – допускаемые напряжения изгиба, МПа;

M_{umax} – максимальный изгибающий момент, Н·м;

W – момент сопротивления изгибу.

Допускаемые напряжения σ при изгибе выбирают такими же, как при растяжении и сжатии.

Формулы момента сопротивления изгибу различных сечений:

1 Прямоугольник $b \times h$

$$W = \frac{bh^2}{6},$$

2 Круг диаметром d

$$W = \frac{\pi d^3}{32} \approx 0,1d^3,$$

3 Кольцо $D \times d$

$$W = \frac{\pi(D^4 - d^4)}{32D} \approx 0,1 \frac{D^4 - d^4}{D},$$

где W – момент сопротивления изгибу, м^3 .

Пример решения задачи 1. Для данной балки (рисунок 6.3) определить реакции опор, построить эпюры поперечных сил и изгибающих моментов. Подобрать из условия прочности размеры поперечного сечения прямоугольника и круга. Приняв для прямоугольника $h = 2b$. Считать $[\sigma] = 150 \text{ МПа}$.

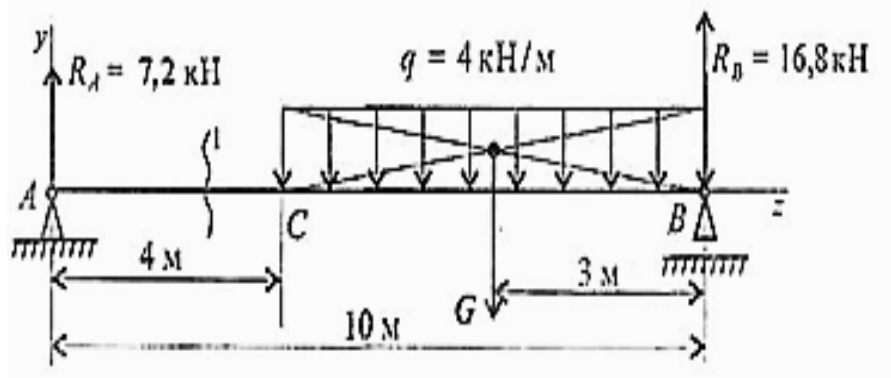


Рисунок 6.3 Двухопорная балка

Решение

Определяем опорные реакции и проверяем их найденные значения:

$$\begin{aligned} \sum M_A = 0; & \quad q \cdot 6 \cdot (3+4) - R_B \cdot 10 = 0, \\ R_B = & \quad q \cdot 6 \cdot (3+4) / 10 = 4 \cdot 6 \cdot 7 / 10 = 16,8 \text{ кН}, \\ \sum M_B = 0; & \quad -q \cdot 6 \cdot 3 + R_A \cdot 10 = 0, \\ R_A = & \quad q \cdot 6 \cdot 3 / 10 = 4 \cdot 6 \cdot 3 / 10 = 7,2 \text{ кН}. \end{aligned}$$

$$\text{Проверка: } \sum Y = 0; \quad R_A - q \cdot 6 + R_B = 7,2 - 4 \cdot 6 + 16,8 = 0.$$

Построение эпюр.

Рассмотрим участок 1 до сечения 1.

В опоре A действует сосредоточенная сила $R_A = 7,2 \text{ кН}$. На участке 1 поперечная сила остается постоянной: $Q_I = R_A = 7,2 \text{ кН}$ (рисунок 6.4).

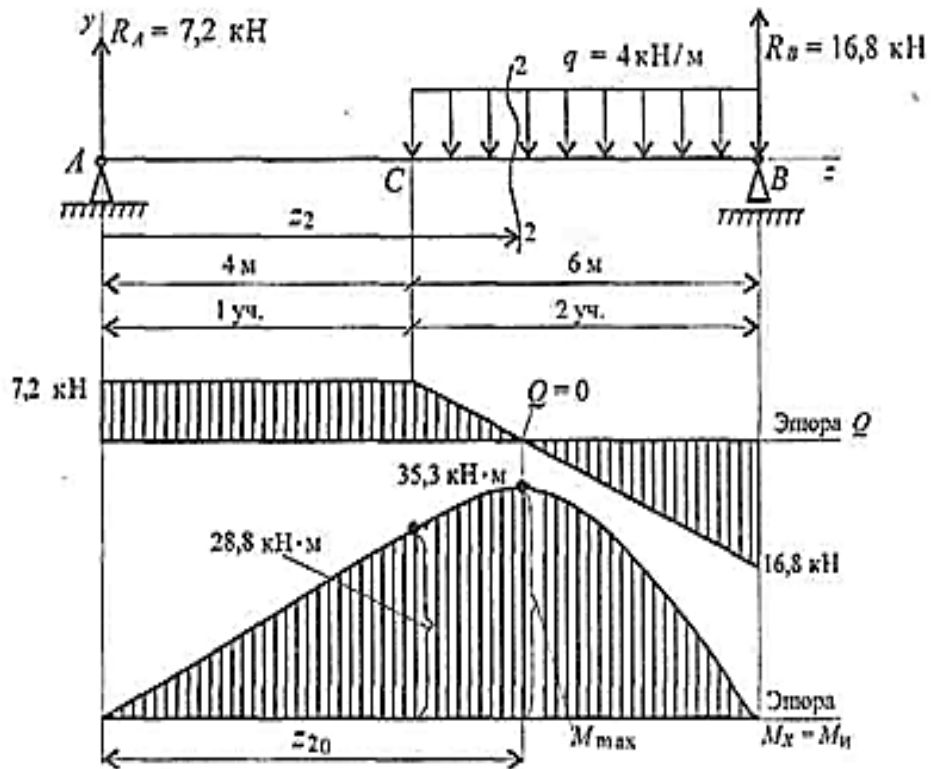


Рисунок 6.4 Эпюры поперечных сил и изгибающих моментов

Изгибающий момент в точке A равен нулю, т. к. здесь нет момента внешней пары сил: $M_A = 0$.

Момент в точке C (граница участка, $z = 4$ м) $M_C = R_A \cdot 4 = 7,2 \cdot 4 = 28,8$ кН·м.

Эпюра очерчивается прямой линией, наклонной к оси Oz .

Рассмотрим участок 2. Здесь действует распределенная нагрузка интенсивностью $q = 4$ кН/м. Эпюра Q_2 – прямая линия, наклонная к оси Oz . Распределенная нагрузка направлена вниз, эпюра изгибающего момента очерчена параболой, обращенной выпуклостью вверх.

Реакция в опоре R_A и распределенная нагрузка направлены в разные стороны. Следовательно, возможна точка, в которой, $Q_2 = 0$, а изгибающий момент экстремален.

Для построения эпюры моментов необходимо составить уравнение поперечной силы на участке 2 и приравнять величину поперечной силы нулю. Из уравнения можно определить координату точки, в которой изгибающий момент экстремален.

Определяем величины поперечных сил и изгибающих моментов в характерных точках.

Рассмотрим участок 2, сечение 2.

Уравнение поперечной силы $Q_2 = R_A - q(z_2 - 4) = 0$.

$Z_{2,0} = (R_A / q) + 4 = (7,2 / 4) + 4 = 5,8$ м, $Z_{2,0}$ – координата точки, где изгибающий момент экстремален, т.к. $Q_2 = 0$.

Уравнение момента на участке 2:

$M_{u2} = R_A \cdot z_2 - q \cdot (z_2 - 4) \cdot (z_2 - 4) / 2$.

При $Z_{2,0}=5,8 \text{ м}$ $M_{u2} = M_{u2}^{\text{экстрим}}$

Максимальное значение изгибающего момента на участке 2

$$M_{u2}^{\text{экстрим}} = 7,2 \cdot 5,8 - 4 \cdot (5,8 - 4)^2 / 2 = 35,3 \text{ кН}\cdot\text{м}.$$

Значение поперечной силы и изгибающего момента в точке В:

$$Q_B = R_B = 16,8 \text{ кН}; M_B = 0.$$

Строим эпюру поперечной силы. Первый участок – прямая линия, параллельная оси Oz . В точке С эпюра становится наклонной. Строим эпюру изгибающих моментов.

Участок 1 эпюра – прямая линия; $M_A = 0$; $M_C = 28,8 \text{ кН}\cdot\text{м}$.

Участок 2 эпюра – парабола с экстремумом в точке $z = 5,8 \text{ м}$;

$$M_{u2}^{\text{экстрим}} = 35,3 \text{ кН}\cdot\text{м}; M_B = 0.$$

Вычисляем размеры сечения данной балки из условия прочности на изгиб по двум вариантам:

а) сечение – прямоугольник:

$$W_x = M_{u \max} / [\sigma] = 35,3 \cdot 10^6 / 150 = 0,235 \cdot 10^6 \text{ мм}^3.$$

Используя формулу $W_x = bh^2 / 6$ и учитывая, что $h = 2b$, находим

$$b = \sqrt[3]{3 \cdot W / 2} = \sqrt[3]{3 \cdot 0,235 \cdot 10^6 / 2} = 70,64 \text{ мм}; h = 2b = 2 \cdot 70,64 = 141,28 \text{ мм}$$

б) сечение – круг:

используя формулу $W = \pi d^3 / 32$, находим диаметр круглого сечения

$$d = \sqrt[3]{32W / \pi} = \sqrt[3]{32 \cdot 0,235 \cdot 10^6 / 3,14} = 133,79 \text{ мм} = 134 \text{ мм}.$$

Пример решения задачи 2. Для заданной консольной балки (поперечное сечение – двутавр, $[\sigma] = 160 \text{ МПа}$) построить эпюры поперечных сил Q и изгибающих моментов M_u , подобрать сечение по сортаменту (рисунок 6.5).

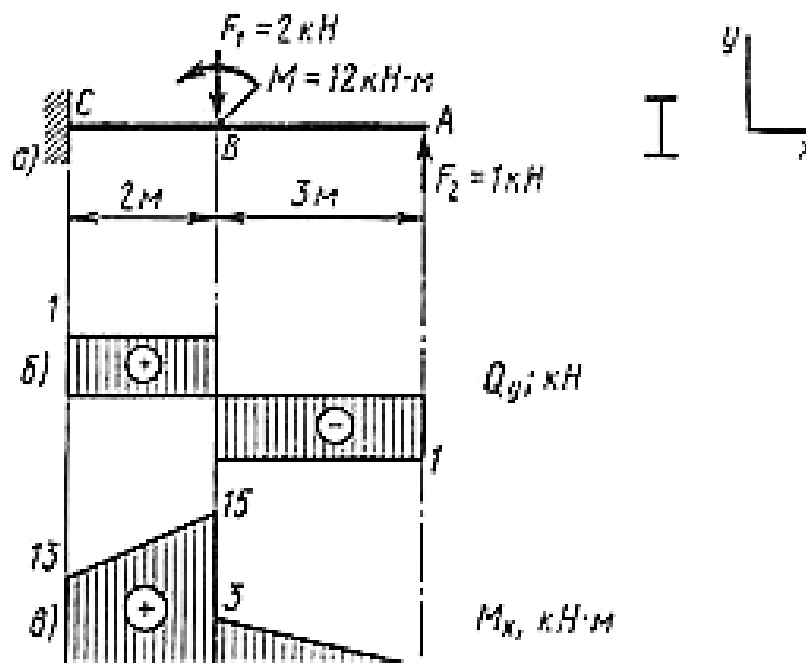


Рисунок 6.5 Консольная балка

Решение

Делим балку на участки по характерным сечениям A , B , C (рисунок 6.5)

Определяем значения поперечной силы Q в сечениях и строим эпюру:

$$Q_A^{лев} = -F_2 = -1 \text{ кН};$$

$$Q_B^{np} = -F_2 = -1 \text{ кН};$$

$$Q_B^{лев} = -F_2 + F_1 = -1 + 2 = 1 \text{ кН}.$$

Определяем значения изгибающего момента в характерных сечениях и строим эпюру:

$$M_A = 0;$$

$$M_B^{np} = F_2 \cdot AB = 1 \cdot 3 = 3 \text{ кН}\cdot\text{м};$$

$$M_B^{лев} = F_2 \cdot AB + M = 1 \cdot 3 + 12 = 15 \text{ кН}\cdot\text{м};$$

$$M_C^{np} = F_2 \cdot AC + M - F_1 \cdot BC = 1 \cdot 5 + 12 - 2 \cdot 2 = 13 \text{ кН}\cdot\text{м};$$

Исходя из эпюры M_u

$$M_{u \max} = 15 \text{ кН}\cdot\text{м} = 15 \cdot 10^6 \text{ Н}\cdot\text{мм};$$

$$W_x = M_{u \max} / [\sigma] = 15 \cdot 10^6 / 160 = 93700 \text{ мм}^3 = 93,7 \text{ см}^3$$

В соответствии с ГОСТ 8239-72 выбираем двутавр № 16 (см. приложение Б).

Задание

1 Для данной балки (рисунок 6.6) определить реакции опор, построить эпюры поперечных сил и изгибающих моментов. Подобрать из условия прочности размеры поперечного сечения прямоугольника (схемы I, III, V, VII, IX) или круга (схемы II, IV, VI, VIII, X). Приняв для прямоугольника $h = 2b$. Считать $[\sigma] = 150 \text{ МПа}$, данные своего варианта взять из таблицы 6.1.

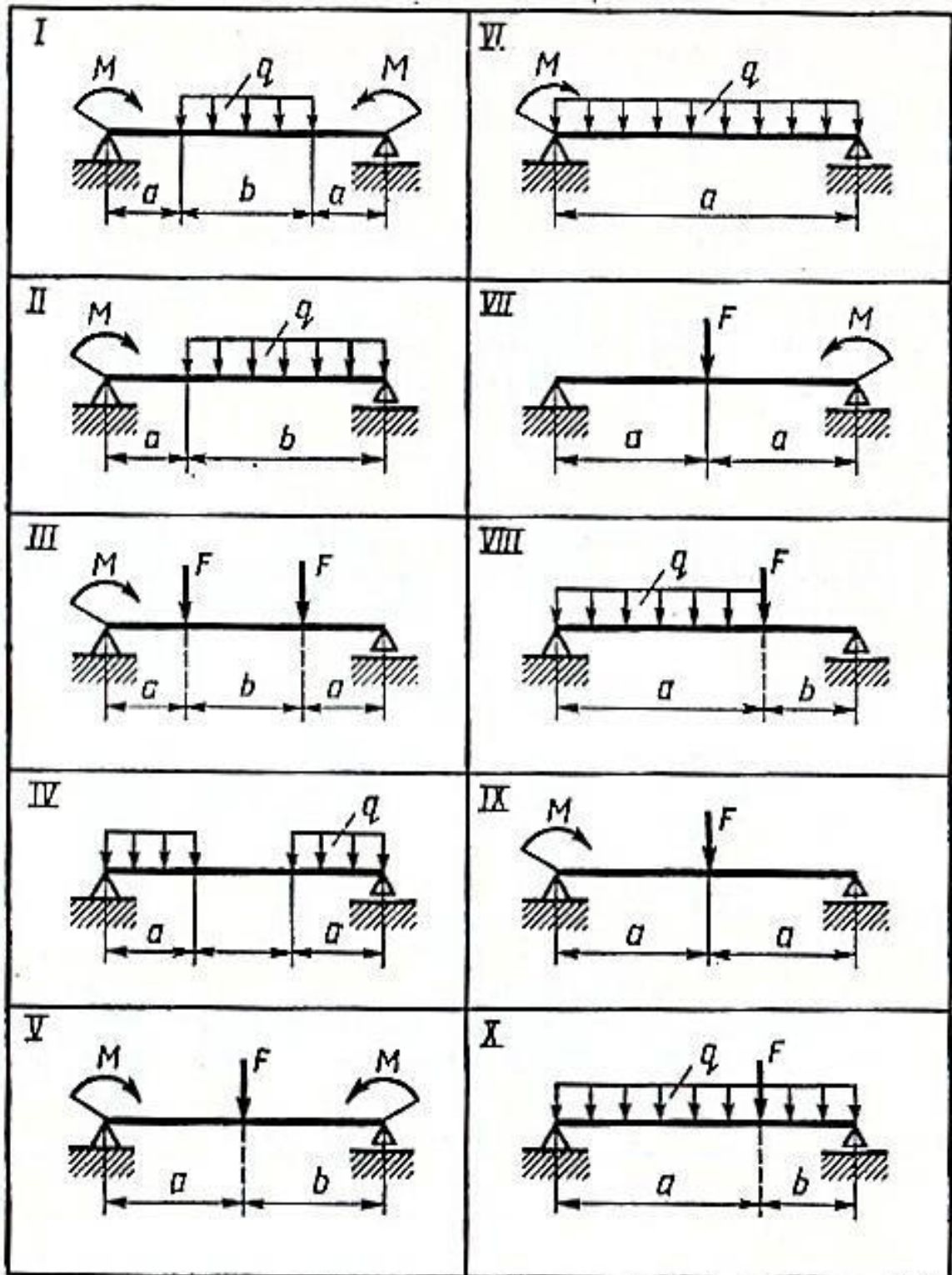


Рисунок 6.6 Балка на опорах

Таблица 6.1 Варианты заданий

Схема	Вариант	q, кН/м	F, кН	M, кН· м	a, м	b, м
I	11	10	-	10	1	4
	21	12	-	8	1,5	3
	31	15	-	5	0,5	3,5
II	01	8	-	12	4	2
	10	10	-	10	3,5	2
	20	12	-	8	4,5	1,5
	30	15	-	5	4	1,5
III	02	-	30	5	1	3
	12	-	25	5	1	4
	23	-	40	2	1,5	3,5
IV	03	10	-	-	1	4
	13	12	-	-	1	3
	22	16	-	-	1,5	3,5
V	05	-	30	12	2	3
	15	-	40	10	1,5	3
	25	-	35	8	1	4
VI	04	30	-	5	6	-
	14	40	-	8	5	-
	24	50	-	10	5,5	-
VII	07	-	45	20	3	-
	17	-	30	30	2,5	-
	27	-	20	40	2	-
VIII	06	8	100	-	4	2
	16	10	80	-	3,5	2
	26	12	70	-	3	2
IX	09	-	30	100	3	-
	19	-	50	80	2,5	-
	29	-	60	50	2	-
X	08	10	70	-	4	2
	18	12	45	-	3,5	2
	28	8	60	-	3	2

2 Для стальной балки, жестко заземленной одним концом и нагруженной, как показано на рисунке 6.7 (схемы 1 - 10), построить эпюры поперечных сил и изгибающих моментов. Принять из условия прочности необходимый размер двутавра (приложение Б), считая $[\sigma] = 160 \text{ МПа}$. Данные своего варианта взять из таблицы 6.2.

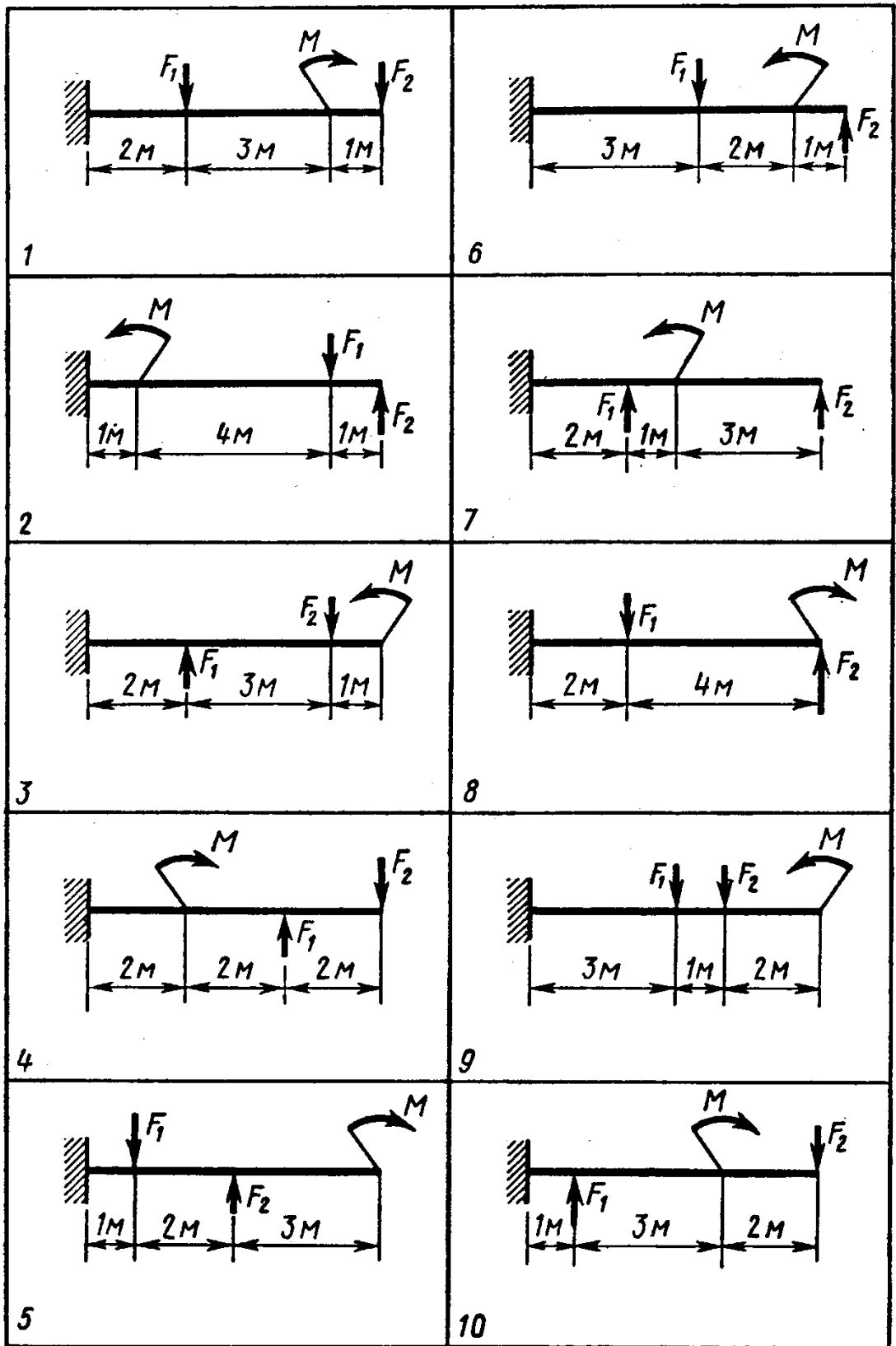


Рисунок 6.7 Жестко заземленная балка

Таблица 6.2 Варианты заданий

Схема	Вариант	F_1 , кН	F_2 , кН	M , кН·м	Схема	Вариант	F_1 , кН	F_2 , кН	M , кН·м
1	13	2	1	4	6	04	5	2	10
	27	3	2	2		19	6	1	16
	33	4	2	6		20	8	1	8
2	01	1,5	4	5	7	07	1	1,5	5
	15	2	1	6		18	1,5	2,5	4
	26	3	2	8		23	3	1	5
	32	2,5	3	4					
3	02	6	1,5	4	8	06	2	10	8
	14	2	6	5		11	3	8	10
	29	5	1,5	6		22	4	5	12
	35	4	5	2,5		30	6	2	16
4	03	2	5	7	9	09	5	4	7
	17	1	8	9		10	3	2	9
	28	3	6	10		25	5	2	10
	34	4	9	14		31	2	3	20
5	05	2	6	10	10	08	2	3	5
	16	4	3	12		12	5	1,5	2
	21	8	1	20		24	3	2	6

Контрольные вопросы

- 1 При каких внутренних силовых факторах в поперечном сечении бруса возникает деформация, названная чистым изгибом? Поперечным изгибом?
- 2 Каким образом определить в любом поперечном сечении бруса величину поперечной силы и величину изгибающего момента?
- 3 Сформулируйте правило знаков при определении поперечной силы и изгибающих моментов.
- 4 Какими дифференциальными зависимостями связаны между собой изгибающий момент M_x , поперечная сила Q и интенсивность равномерно распределенной нагрузки q ?
- 5 Какому знаку подчинено распределение напряжений в поперечном сечении бруса при чистом изгибе?
- 6 Как определить напряжение в любой точке данного поперечного сечения при прямом изгибе?
- 7 Запишите математическое выражение условия прочности при расчетах на изгиб для балок с симметричным сечением относительно нейтральной оси.

ПРАКТИЧЕСКАЯ РАБОТА №7

Тема: Расчет круглого бруса при совместном действии изгиба и кручения.

Цель работы. На основе изучения темы «Гипотезы прочности и их применение» научиться рассматривать сложную деформацию (сочетание изгиба с кручением), и рассчитывать вал на прочность при сочетании основных деформаций.

Теоретические сведения. Сочетание деформаций изгиба и кручения испытывает большинство валов, которые представляют собой прямые брусья круглого или кольцевого сечения.

При расчете валов учитывается только крутящий и изгибающий моменты, действующие в опасном поперечном сечении и не учитывается поперечная сила Q .

III теория прочности: Опасное состояние материала наступает тогда, когда наибольшие касательные напряжения τ достигают предельной величины.

Эквивалентное напряжение $\sigma_{\text{экр}}$ – это такое условное напряжение при одностороннем растяжении, которое равноопасно заданному случаю сочетания основных деформаций.

Энергетическая теория прочности (V теория прочности): Опасное состояние материала в данной точке наступает тогда, когда удельная потенциальная энергия формоизменения достигает предельной величины.

При сочетании деформаций опасными будут точки поперечного сечения вала, наиболее удаленные от нейтральной оси.

III теория прочности:

$$M_{\text{экр}} = M_u^2 + M_k^2,$$

где $M_{\text{экр}}$ – эквивалентный момент;

M_u – максимальный изгибающий момент;

M_k – крутящий момент;

W – момент сопротивления изгибу.

По энергетической теории прочности (V):

$$M_{\text{экр}} = M_u^2 + 0,75M_k^2.$$

Расчетная формула на прочность для круглых валов:

$$\sigma_{\text{экр}} = \frac{M_{\text{экр}}}{W} \leq [\sigma].$$

Пример решения задачи. Для стального вала (рисунок 7.1) постоянного поперечного сечения с двумя зубчатыми колесами, передающего мощность $P=15$ кВт при угловой скорости $\omega=30$ рад/с, определить диаметр вала по двум вариантам:

- а) используя третью гипотезу прочности;
 б) используя пятую гипотезу прочности. Принять $[\sigma] = 160 \text{ МПа}$.

$$F_{r1} = 0.4F_1; F_{r2} = 0.4F_2.$$

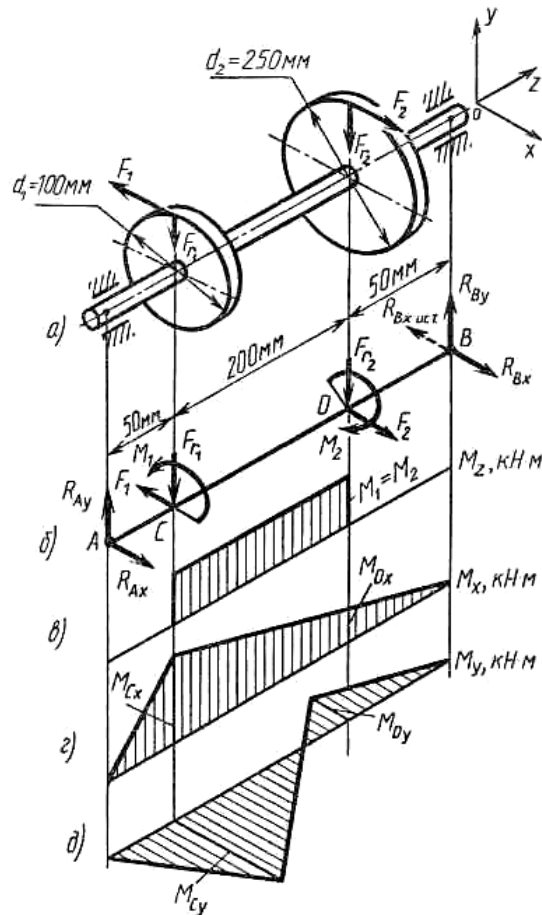


Рисунок 7.1 Вал с двумя зубчатыми колесами

Решение

Составляем расчетную схему вала, приводя действующие на вал нагрузки к оси (рисунок 7.1б). При равномерном вращении вала $M_1 = M_2$, где M_1 и M_2 – скручивающие пары, которые добавляются при переносе сил F_1 и F_2 на ось вала.

Определяем вращающий момент, действующий на вал:

$$M_1 = M_2 = P / \omega = 0,5 \cdot 10^3 \text{ Н}\cdot\text{м} = 0,5 \text{ кН}\cdot\text{м}.$$

Вычислим нагрузки приложенные к валу:

$$F_1 = 2 M_1 / d_1 = 2 \cdot 0,5 \cdot 10^3 / 0,1 = 10 \text{ кН}; F_{r1} = 0.4F_1 = 0,4 \cdot 10 = 4 \text{ кН};$$

$$F_2 = 2 M_2 / d_2 = 2 \cdot 0,5 \cdot 10^3 / 0,25 = 4 \text{ кН}; F_{r2} = 0.4F_2 = 0,4 \cdot 4 = 1,6 \text{ кН}.$$

Определяем реакции опор в вертикальной плоскости (рис. 7.1б):

$$\begin{aligned} \sum M_A=0; & F_{r2} \cdot AD - R_B \cdot AB + F_{r1} \cdot AC=0; \\ R_B= & F_{r2} \cdot AD + F_{r1} \cdot AC / AB = 1.6 \cdot 0.25 + 4 \cdot 0.05 / 0.3 = 2 \text{ кН}; \\ \sum M_B=0; & -F_{r2} \cdot DB + R_A \cdot AB - F_{r1} \cdot BC=0; \\ R_A= & F_{r2} \cdot DB + F_{r1} \cdot BC / AB = 1.6 \cdot 0.05 + 4 \cdot 0.25 / 0.3 = 3.6 \text{ кН}; \\ \text{Проверка: } & \sum Y=0; -F_{r1} + R_B - F_{r2} + R_A = 2 - 4 - 1.6 + 3.6 = 0. \end{aligned}$$

Следовательно, реакции найдены верно.

Определяем реакции опор в горизонтальной плоскости:

$$\begin{aligned} \sum M_A=0; & -F_2 \cdot AD - R_B \cdot AB + F_1 \cdot AC=0; \\ R_B= & -F_2 \cdot AD + F_1 \cdot AC / AB = -4 \cdot 0.25 + 10 \cdot 0.05 / 0.3 = -1.66 \text{ кН}; \\ \sum M_B=0; & F_2 \cdot DB + R_A \cdot AB - F_1 \cdot CB=0; \\ R_A= & -F_2 \cdot DB + F_1 \cdot CB / AB = -4 \cdot 0.05 + 10 \cdot 0.25 / 0.3 = 7.66 \text{ кН}; \\ \text{Проверка: } & \sum X=0; -F_1 - R_B + F_2 + R_A = 7.66 - 10 + 4 - 1.66 = 0. \end{aligned}$$

Следовательно, реакции найдены верно.

Строим эпюру крутящих моментов (рисунок 7.1в).

Определяем в характерных сечениях значения изгибающих моментов в вертикальной и горизонтальной плоскости и строим эпюры (рисунок 7.1г, д):

$$\begin{aligned} \text{Вертикальная плоскость } M_c= & R_A \cdot AC = 3.6 \cdot 0.05 = 0.18 \text{ кН}\cdot\text{м}; \\ M_D= & R_A \cdot AD - F_{r1} \cdot CD = 3.6 \cdot 0.25 - 4 \cdot 0.2 = 0.1 \text{ кН}\cdot\text{м}; \\ \text{Горизонтальная плоскость } M_c= & R_A \cdot AC = 7.66 \cdot 0.05 = 0.383 \text{ кН}\cdot\text{м}; \\ M_D= & R_A \cdot AD - F_1 \cdot CD = 7.66 \cdot 0.25 - 10 \cdot 0.2 = -0.085 \text{ кН}\cdot\text{м}. \end{aligned}$$

Вычисляем наибольшее значение эквивалентного момента по заданным гипотезам прочности. Так как в данном примере значение суммарного изгибающего момента в сечении *C* больше, чем в сечении *D*,

$$\begin{aligned} M_{ис} &= \sqrt{M_{cx}^2 + M_{cy}^2} = \sqrt{0.18^2 + 0.383^2} = 0.423 \text{ кН}\cdot\text{м}; \\ M_{ид} &= \sqrt{M_{Dx}^2 + M_{Dy}^2} = \sqrt{0.1^2 + 0.085^2} = 0.13 \text{ кН}\cdot\text{м}, \end{aligned}$$

То сечение *C* и является опасным. Определяем эквивалентный момент в сечении *C*.

$$\begin{aligned} \text{а) } M_{экр III} &= \sqrt{M_x^2 + M_y^2 + M_z^2} = \sqrt{0.18^2 + 0.383^2 + 0.5^2} = 0.655 \text{ кН}\cdot\text{м} \\ \text{б) } M_{экр V} &= \sqrt{M_x^2 + M_y^2 + 0.75 \cdot M_z^2} = \sqrt{0.18^2 + 0.383^2 + 0.75 \cdot 0.5^2} = 0.605 \text{ кН}\cdot\text{м} \end{aligned}$$

Определяем требуемые размеры вала по вариантам :

$$\begin{aligned} \text{а) } d &= \sqrt[3]{M_{экр III} / 0.1 \cdot [\sigma]} = \sqrt[3]{0.655 \cdot 10^6 / 0.1 \cdot 160} = 34.5 \text{ мм} \\ \text{б) } d &= \sqrt[3]{M_{экр V} / 0.1 \cdot [\sigma]} = \sqrt[3]{0.605 \cdot 10^6 / 0.1 \cdot 160} = 33.6 \text{ мм} \end{aligned}$$

Принимаем $d = 35 \text{ мм}$.

Задание

Для стального вала (рисунок 7.2) постоянного поперечного сечения с двумя зубчатыми колесами, передающего мощность P (кВт), при угловой скорости ω (рад/сек) (числовые значения этих величин взять из табл. 7.1) выполнить следующее:

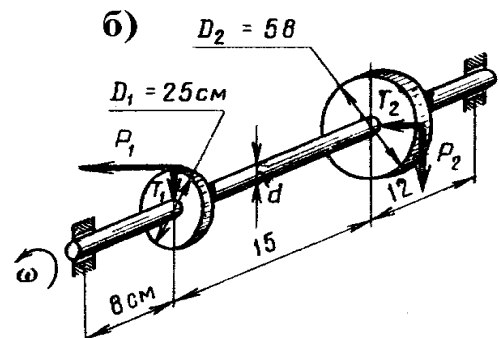
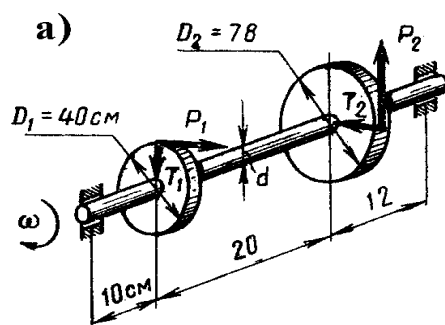
- определить вертикальные и горизонтальные реакции подшипников;
- построить эпюру крутящих моментов;
- построить эпюры изгибающих моментов в вертикальной и горизонтальной плоскостях;

г) определить диаметр d вала,
 принять $[\sigma] = 60 \text{ Н/мм}^2$ к рисункам $a, в, д, ж, и$;
 принять $[\sigma] = 70 \text{ Н/мм}^2$ к рисункам $б, з, е, з, к$;
 $T_1 = 0,364P_1$; $T_2 = 0,364P_2$.

К рисункам $a, в, д, ж, и$ расчет производить по гипотезе потенциальной энергии формоизменения (V), а к рисункам $б, з, е, з, к$ – по гипотезе наибольших касательных напряжений (III).

Таблица 7.1 Варианты заданий

№ задачи	Вариант	P, кВт	ω , рад/сек	№ задачи	Вариант	P, кВт	ω , рад/сек
1	2	3	4	5	6	7	8
а)	15	18	40	е)	04	40	45
	29	20	36		18	38	42
	32	19	30		22	42	30
б)	01	18	30	ж)	07	8	35
	14	40	80		11	40	15
	28	32	52		25	38	20
	35	24	36				
в)	02	4	24	з)	06	25	38
	17	16	48		10	30	42
	21	20	50		24	23	32
	34	24	40		31	42	50
г)	03	10	40	и)	09	32	40
	16	12	35		12	60	50
	20	15	30		27	58	42
					30	38	38
д)	05	10	18	к)	08	80	70
	19	20	18		13	60	50
	23	24	30		26	65	38
					33	50	42



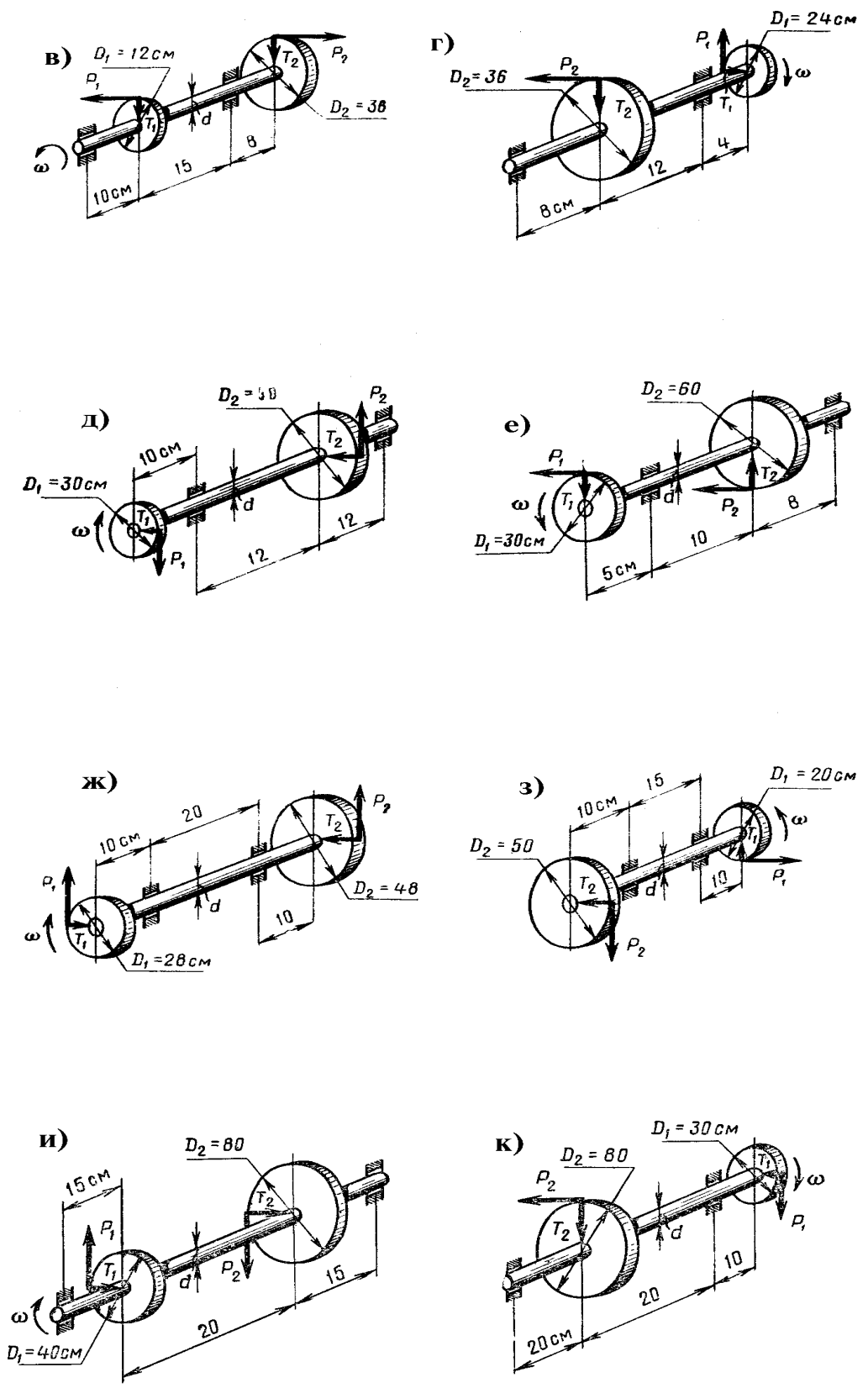


Рисунок 7.2 Вал с двумя зубчатыми колесами

Контрольные вопросы

- 1 Чем характеризуется общее напряженное состояние в любой данной точке деформированного тела?
- 2 Что такое гипотезы прочности и в каких случаях возникает необходимость их применения?
- 3 Что такое эквивалентное напряжение?
- 4 Какой вид имеет выражение эквивалентного напряжения при совместном действии изгиба и кручения по гипотезе наибольших касательных напряжений и по гипотезе потенциальной энергии формоизменения?
- 5 Как производится расчет валов на прочность при совместном действии изгиба и кручения? Что такое суммарный изгибающий момент и что такое эквивалентный момент?

ПРАКТИЧЕСКАЯ РАБОТА №8

Тема: Кинематический расчет многоступенчатого привода.

Цель работы: Закрепление теоретических знаний по теме «Механические передачи», приобретение практических навыков и умений по подбору электродвигателя привода и расчету силовых и кинематических параметров привода.

Теоретические сведения. Механические устройства, применяемые для передачи энергии от источника к потребителю с изменением угловой скорости или вида движения, называют *механическими передачами* или *просто передачами*.

Основные характеристики передачи: передаточное число, передаваемая мощность, КПД.

Передаточное число передачи это отношение большей угловой скорости к меньшей. Передаточное число не может быть меньше единицы

$$u = \frac{\omega_1}{\omega_2} = \frac{n_1}{n_2}$$

Передаточное отношение это отношение угловой скорости ведущего звена к угловой скорости ведомого.

Передаточное отношение может быть больше, меньше или равно единице.

Передаточное отношение и передаточное число будем обозначать *u*. Передаточное отношение ряда последовательно соединенных передач равно произведению их передаточных отношений

$$u = u_1 \cdot u_2 \cdot \dots \cdot u_n$$

Мощность при вращательном движении определяется по формуле

$$P = T \cdot \omega \quad (Вт)$$

где *P* - мощность; *T*- вращающий момент (*Н·м*); ω - угловая скорость (*рад/с*).

Механическим коэффициентом полезного действия (КПД) - называется отношение мощности *P*₂ на ведомом валу передачи к мощности *P*₁ на ведущем валу

$$\eta = \frac{P_2}{P_1}$$

Механический КПД характеризует механические потери в передаче, и находится в пределах от 0,25 до 0,98.

В многоступенчатых передачах (при последовательном соединении ступеней) общий КПД определяется как произведение КПД каждой ступени в отдельности

$$\eta = \eta_1 \cdot \eta_2 \cdot \dots \cdot \eta_n$$

Пример решения задачи. Провести кинематический расчет привода (рисунок 8.1) при следующих данных: диаметр барабана $D = 500$ мм, тяговое усилие на ленте $F = 4000$ Н, скорость ленты $v = 0,8$ м/с.

Решение

Принимаем КПД передач, показанных на рисунке 8.1 по таблице 8.1:
Таблица 8.1 Значения КПД механических передач

Тип передачи	Закрытая	Открытая
Зубчатая:		
цилиндрическая	0,96...0,97	0,93...0,95
коническая	0,95...0,97	0,92...0,94
Цепная	0,95...0,97	0,90...0,93
Ременная:		
плоским ремнем	-	0,96...0,98
клиновыми ремнями	-	0,95...0,97

Примечание:

Потери на трение в подшипниках оцениваются множителем $\eta_n = 0,99 \div 0,995$ на обе опоры каждого вала.

Принимаем:

Ременной передачи $\eta_1 = 0,98$;

Зубчатой передачи $\eta_2 = 0,98$;

Цепной передачи $\eta_3 = 0,96$;

Потери в опорах трех валов $\eta_n^3 = 0,99^3$;

КПД всего привода

$$\eta = \eta_1 \cdot \eta_2 \cdot \eta_3 \cdot \eta_n^3 = 0,98 \cdot 0,98 \cdot 0,96 \cdot 0,99^3 = 0,89.$$

Требуемая мощность электродвигателя

$$P = \frac{F \cdot v}{\eta} = \frac{4000 \cdot 0,8}{0,89} = 3600 \text{ Вт}$$

Частота вращения вала барабана

$$n_p = 60 \cdot v / \pi \cdot D = 60 \cdot 0,8 / 3,14 \cdot 0,5 = 30,5 \text{ об/мин.}$$

Из таблицы 8.2 выбираем ближайшие по мощности электродвигатели с повышенным пусковым моментом:

АОП2-42-6, имеющий $P = 4$ кВт и $n = 955$ об/мин,

АОП2-41-4, у которого $P = 4$ кВт и $n = 1440$ об/мин.

Определяем передаточные числа привода:

в первом случае $u = n / n_p = 955 / 30,5 = 31,4$;

во втором случае $u = 1440 / 30,5 = 47,2$.

Приемлемы оба типа двигателя; в первом варианте передаточное число может быть реализовано, например, так: для ременной передачи $u_p = 2$; для редуктора $u_3 = 4$; для цепной передачи $u_4 = 4$ (принимаем по таблице 8.3). Общее передаточное число привода $u = u_1 \cdot u_2 \cdot u_3 = u_p \cdot u_3 \cdot u_4 = 2 \cdot 4 \cdot 4 = 32$. Отклонение от заданного составит

$$\frac{32 - 31,4}{31,4} \cdot 100 \approx 1,9\%$$

допускается отклонение от заданного до $\pm 3\%$

Таблица 8.2 Электродвигатели серии АОП2 с повышенным пусковым моментом. Исполнение закрытое обдуваемое

Типоразмер АОП2	$P_{НОМ}$, кВт	n , об/мин при $P_{НОМ}$	$\frac{M_{пуск}}{M_{НОМ}}$	Типоразмер АОП2	$P_{НОМ}$, кВт	n , об/мин при $P_{НОМ}$	$\frac{M_{пуск}}{M_{НОМ}}$	
41-4	4	1440	1,8	71-6	17	970	1,8	
42-4	5,5			72-6	22			
51-4	7,5			81-6	30			
52-4	10			82-6	40			
61-4	13			91-6	55			
62-4	17			92-6	75			
71-4	22	1450		1,7	41-8	2,2	710	1,7
72-4	30	42-8			3			
81-4	40	1470			51-8	4		
82-4	55	52-8			5,5			
91-4	75	1480			61-8	7,5		
92-4	100	62-8			10			
41-6	3	955	1,8	71-8	13	730	1,7	
42-6	4			72-8	17			
51-6	5,5			81-8	22			
52-6	7,5			82-8	30			
61-6	10			91-8	40			
62-6	13			92-8	55			

Таблица 8.3 Рекомендуемые значения передаточных чисел

<p>Закрытые зубчатые передачи (редукторы) одноступенчатые цилиндрические и конические (СТ СЭВ 221-75): 1 ряд - 2,0; 2,5; 3,15; 4,0; 5,0; 6,3; 2 ряд - 2,24; 2,8; 3,55; 4,5; 5,6; 7,1. Значения 1-го ряда следует предпочитать значениям 2-го ряда.</p>
Открытые зубчатые передачи: 3...7.
Цепные передачи: 2...5.
Ременные передачи (все типы) 2...4.

Определяем вращающие моменты на валах передач входящих в привод.

1 Вращающий момент на валу электродвигателя:

$$M_{ЭЛ.ДВ} = \frac{P_{ЭЛ.ДВ}}{\omega_{ЭЛ.ДВ}} = \frac{4000}{99,96} = 40 \text{ Н} \cdot \text{м}$$

где $P_{эл.дв.}$ - мощность электродвигателя, Вт; $\omega_{эл.дв.}$ - угловая скорость электродвигателя, рад/с

$$\omega_{эл.дв.} = \pi n / 30 = 3,14 \cdot 955 / 30 = 99,96 \text{ рад/с}$$

где n - частота вращения электродвигателя, об/мин

2 Вращающие моменты на валах назначаются по следующим формулам:

$$\begin{aligned} M_{эл.дв.} &= M_{1p} = 40 \text{ Нм} \\ M_{2p} &= M_{1p} \cdot u_p = 40 \cdot 2 = 80 \text{ Нм} \\ M_{1з} &= M_{2p} = 80 \text{ Нм} \\ M_{2з} &= M_{1з} \cdot u_з = 80 \cdot 4 = 320 \text{ Нм} \\ M_{1ц} &= M_{2з} = 320 \text{ Нм} \\ M_{2ц} &= M_{1ц} \cdot u_ц = 320 \cdot 4 = 1280 \text{ Нм} \\ M_{2ц} &= M_{рм} \end{aligned}$$

где M_{1p} - вращающий момент на ведущем валу ременной передачи; M_{2p} - вращающий момент на ведомом валу ременной передачи; $M_{1з}$ - вращающий момент на ведущем валу зубчатой передачи (редуктора); $M_{2з}$ - вращающий момент на ведомом валу зубчатой передачи (редуктора); $M_{1ц}$ - вращающий момент на ведущем валу цепной передачи; $M_{2ц}$ - вращающий момент на ведомом валу цепной передачи; $M_{рм}$ - вращающий момент на валу рабочей машины; u_p , $u_з$, $u_ц$ - передаточные отношения ременной, зубчатой и цепной передач.

Задание

Провести кинематический расчет привода (рисунок 8.1), подобрать электродвигатель. Расчетные данные взять из таблицы 8.4.

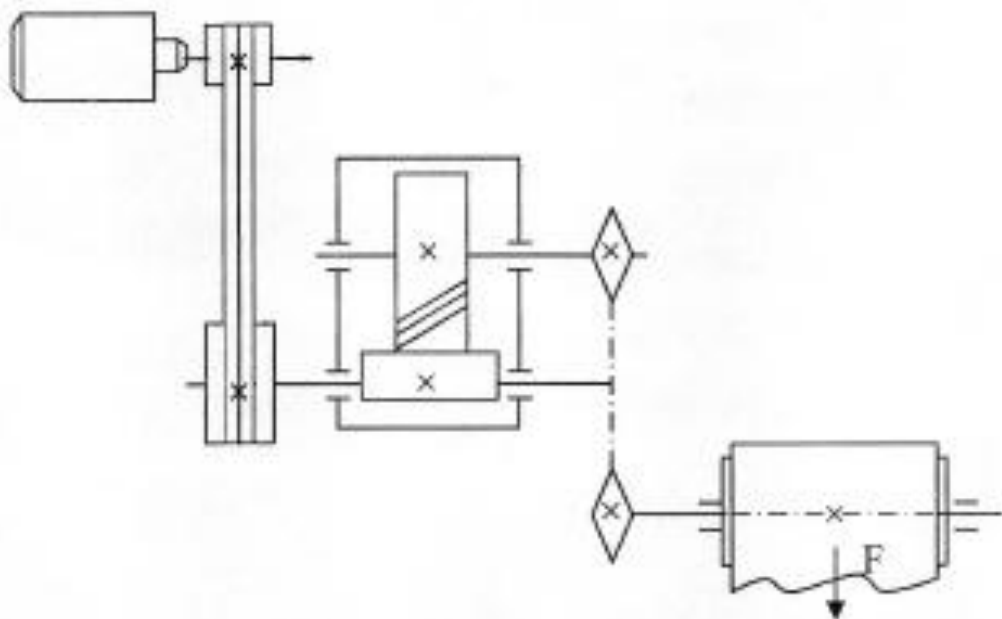


Рисунок 8.1 Схема привода к конвейеру

Таблица 8.4 Варианты заданий

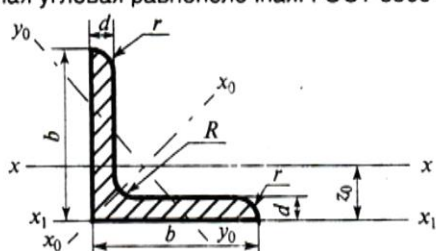
№ вар	Тяговая сила ленты F , кН	Скорость ленты v , м/с	Диаметр барабана, D , мм	№ вар	Тяговая сила ленты F , кН	Скорость ленты v , м/с	Диаметр барабана, D , мм
1	1,2	0,8	200	16	2,1	1,0	200
2	1,6	0,9	200	17	2,3	1,1	250
3	1,8	1,0	225	18	2,5	1,3	315
4	2,0	1,1	225	19	2,7	1,2	315
5	2,2	1,1	250	20	3,1	1,1	400
6	2,4	1,2	250	21	3,3	1,1	450
7	2,6	1,2	275	22	3,5	1,0	450
8	2,8	1,3	275	23	3,8	0,9	450
9	3,0	1,4	250	24	4,0	0,8	450
10	3,2	1,5	250	25	4,0	0,9	500
11	3,4	1,6	275	26	4,1	1,0	500
12	1,3	0,8	200	27	4,2	1,5	500
13	1,5	0,9	200	28	3,9	1,2	275
14	1,7	0,9	200	29	3,6	1,6	315
15	1,9	1,0	225	30	3,4	1,5	315

Контрольные вопросы

- 1 Какова роль передач в машинах?
- 2 По каким признакам классифицируются передачи?
- 3 Что такое передаточное число?
- 4 Какова связь между вращающимися моментами на ведущем и ведомом валах?

ПРИЛОЖЕНИЕ А

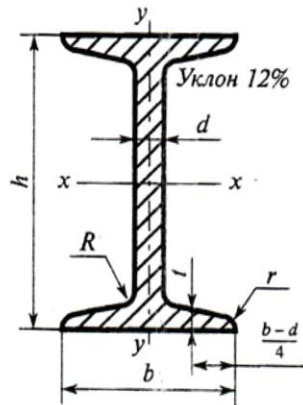
ТАБЛИЦА 1. Сталь прокатная угловая равнополочная. ГОСТ 8509-72.



Номера профиля	Размеры				Площадь профиля A , см ²	Масса 1 м длины профиля, кг	Справочные величины для осей							z_0
	h	d	R	r			$x-x$		x_0-x_0		y_0-y_0		x_1-x_1	
							J_x	i_x	$J_{x_0 \max}$	$i_{x_0 \max}$	$J_{y_0 \min}$	$i_{y_0 \min}$	J_{x_1}	
							см ⁴	см	см ⁴	см	см ⁴	см	см ⁴	
2	20	3	3,5	1,2	1,13	0,89	0,40	0,59	0,63	0,75	0,17	0,39	0,81	0,60
		4			1,46	1,15	0,50	0,58	0,78	0,73	0,22	0,38	1,09	0,64
2,5	25	3	3,5	1,2	1,43	1,12	0,81	0,75	1,29	0,95	0,34	0,49	1,57	0,73
		4			1,86	1,46	1,03	0,74	1,62	0,93	0,44	0,48	2,11	0,76
2,8	28	3	4	1,3	1,62	1,27	1,16	0,85	1,84	1,07	0,48	0,55	2,20	0,80
3,2	32	3	4,5	1,5	1,86	1,46	1,77	0,97	2,80	1,23	0,74	0,63	3,26	0,89
		4			2,43	1,91	2,26	0,96	3,58	1,21	0,94	0,62	4,39	0,94
3,6	36	3	4,5	1,5	2,10	1,65	2,56	1,10	4,06	1,39	1,06	0,71	4,64	0,99
		4			2,75	2,16	3,29	1,09	5,21	1,38	1,36	0,70	6,24	1,04
4	40	3	5,0	1,7	2,35	1,85	3,55	1,23	5,63	1,55	1,47	0,79	6,35	1,09
		4			3,08	2,42	4,58	1,22	7,26	1,53	1,90	0,78	8,53	1,13
		5			3,79	2,97	5,53	1,20	8,75	1,54	2,30	0,79	10,73	1,17
4,5	45	3	5,0	1,7	2,65	2,08	5,13	1,39	8,13	1,75	2,12	0,89	9,04	1,21
		4			3,48	2,73	6,63	1,38	10,50	1,74	2,74	0,89	12,10	1,26
		5			4,29	3,37	8,03	1,37	12,70	1,72	3,33	0,88	15,30	1,30
5	50	3	5,5	1,8	2,96	2,32	7,11	1,55	11,30	1,95	2,95	1,00	12,40	1,33
		4			3,89	3,05	9,21	1,54	14,60	1,94	3,80	0,99	16,60	1,38
		5			4,80	3,77	11,20	1,53	17,80	1,92	4,63	0,98	20,90	1,42
5,6	56	4	6,0	2	4,38	3,44	13,10	1,73	20,80	2,18	5,41	1,11	23,30	1,52
		5			5,41	4,25	16,00	1,72	25,40	2,16	6,59	1,10	29,20	1,57
6,3	63	4	7,0	2,3	4,96	3,90	18,90	1,95	29,90	2,45	7,81	1,25	33,10	1,69
		5			6,13	4,81	23,10	1,94	36,60	2,44	9,52	1,25	41,50	1,74
		6			7,28	5,72	27,10	1,93	42,90	2,43	11,20	1,24	50,00	1,78
7	70	4,5	8,0	2,7	6,20	4,87	29,0	2,16	46,0	2,72	12,0	1,39	51,0	1,88
		5			6,86	5,38	31,9	2,16	50,7	2,72	13,2	1,39	56,7	1,90
		6			8,15	6,39	37,6	2,15	59,6	2,71	15,5	1,38	68,4	1,94
		7			9,42	7,39	43,0	2,14	68,2	2,69	17,8	1,37	80,1	1,99
7,5	75	5	9,0	3,0	10,70	8,37	48,2	2,13	76,4	2,68	20,0	1,37	91,9	2,02
		6			7,39	5,80	39,5	2,31	62,6	2,91	16,4	1,49	69,6	2,02
		7			8,78	6,89	46,6	2,30	73,9	2,90	19,3	1,48	83,9	2,06
		8			10,10	7,96	53,3	2,29	84,6	2,89	22,1	1,48	98,3	2,10
8	80	5,5	9,0	3,0	11,50	9,02	59,8	2,28	94,6	2,87	24,8	1,47	113,0	2,15
		6			12,80	10,10	66,1	2,27	105,0	2,86	27,5	1,46	127,0	2,18
		7			8,63	6,78	52,7	2,47	83,6	3,11	21,8	1,59	93,2	2,17
		8			9,38	7,36	57,0	2,47	90,4	3,11	23,5	1,58	102,0	2,19
9	90	6	10	3,3	10,80	8,51	65,3	2,45	104,0	3,09	27,0	1,58	119,0	2,23
		7			12,30	9,65	73,4	2,44	116,0	3,08	30,3	1,57	137,0	2,27
		8			10,60	8,33	82,1	2,78	130,0	3,50	34,0	1,79	145,0	2,43
		9			12,30	9,64	94,3	2,77	150,0	3,49	38,9	1,78	169,0	2,47
10	100	6	12	4,0	13,90	10,9	106,0	2,76	168,0	3,48	43,8	1,77	194,0	2,51
		7			15,60	12,20	118,0	2,75	188,0	3,46	48,6	1,77	219,0	2,55
		8			12,80	10,10	122,0	3,09	193,0	3,88	50,7	1,99	214,0	2,68
		9			13,80	10,80	131,0	3,08	207,0	3,88	54,2	1,98	231,0	2,71
		10			15,60	12,20	147,0	3,07	233,0	3,87	60,9	1,98	265,0	2,75
		12			19,20	15,10	179,0	3,05	284,0	3,84	74,1	1,96	333,0	2,83
10	100	14	12	4,0	22,80	17,90	209,0	3,03	331,0	3,81	86,9	1,95	402,0	2,91
		16			26,30	20,60	237,0	3,00	375,0	3,78	99,3	1,94	472,0	2,99
		18			29,70	23,30	264,0	2,98	416,0	3,74	112,0	1,94	542,0	3,06
		20			33,10	26,00	291,0	2,96	457,0	3,71	125,0	1,93	612,0	3,14

ПРИЛОЖЕНИЕ Б

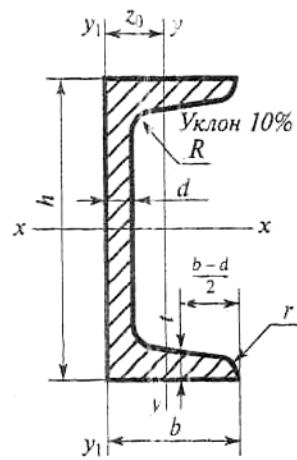
ТАБЛИЦА 2. Сталь горячекатаная. Балки двутавровые. ГОСТ 8239-72.



Номер балки	Масса 1 м, кг	Размеры						Площадь A, см ²	Справочные величины для осей						
		h	b	d	t	R	r		x-x			y-y			
									J _x	W _x	i _x	S _x	J _y	W _y	i _y
									см ⁴	см ³	см	см ³	см ⁴	см ³	см
мм															
10	9,46	100	55	4,5	7,2	7,0	2,5	12,0	198	39,7	4,06	23,0	17,9	6,49	1,22
12	11,5	120	64	4,8	7,3	7,5	3,0	14,7	350	58,4	4,88	33,7	27,9	8,72	1,38
14	13,7	140	73	4,9	7,5	8,0	3,0	17,4	572	81,7	5,73	46,8	41,9	11,5	1,55
16	15,9	160	81	5,0	7,8	8,5	3,5	20,2	873	109	6,57	62,3	58,6	14,5	1,70
18	18,4	180	90	5,1	8,1	9,0	3,5	23,4	1290	143	7,42	81,4	82,6	18,4	1,88
18а	19,9	180	100	5,1	8,3	9,0	3,5	25,4	1430	159	7,51	89,8	114	22,8	2,12
20	21,0	200	100	5,2	8,4	9,5	4,0	26,8	1840	184	8,28	104,0	115	23,1	2,07
20а	22,7	200	100	5,2	8,6	9,5	4,0	28,9	2030	203	8,37	114	155	28,2	2,32
22	24,0	220	110	5,4	8,7	10,0	4,0	30,6	2550	232	9,13	131	157	28,6	2,27
22а	25,8	220	120	5,4	8,9	10,0	4,0	32,8	2790	254	9,22	143	143	34,3	2,50
24	27,3	240	115	5,6	9,5	10,5	4,0	34,8	3460	289	9,97	163	198	34,5	2,37
24а	29,4	240	125	5,6	9,8	10,5	4,0	37,5	3800	317	10,1	178	260	41,6	2,63
27	31,5	270	125	6,0	9,8	11,0	4,5	40,2	5010	371	11,2	210	260	41,5	2,54
27а	33,9	270	135	6,0	10,2	11,0	4,5	43,2	5500	407	11,3	229	337	50,0	2,80
30	36,5	300	135	6,5	10,2	12,0	5,0	46,5	7080	472	12,3	268	337	49,9	2,69
30а	39,2	300	145	6,5	10,7	12,0	5,0	49,9	7780	518	12,5	292	436	60,1	2,95
33	42,2	330	140	7,0	11,2	13,0	5,0	53,8	9840	597	13,5	339	419	59,9	2,79
36	48,6	360	145	7,5	12,3	14,0	6,0	61,9	13380	743	14,7	423	516	71,1	2,89
40	57,0	400	155	8,3	13,0	15,0	6,0	72,6	19062	953	16,2	545	667	86,1	3,03
45	66,5	450	160	9,0	14,2	16,0	7,0	84,7	27696	1231	18,1	708	808	101	3,09
50	78,5	500	170	10,0	15,2	17,0	7,0	100,0	39727	1587	19,9	919	1043	123	3,23
55	92,6	550	180	11,0	16,5	18,0	7,0	118	55962	2035	21,8	1181	1356	151	3,39
60	108	600	190	12,0	17,8	20,0	8,0	138	76806	2560	23,6	1491	1725	182	3,54

ПРИЛОЖЕНИЕ В

ТАБЛИЦА 3. Сталь горячекатаная. Швеллеры. ГОСТ 8240-72.



Номер швеллера	Масса 1 м, кг	Размеры						Площадь сечения, A , см ²	Справочные величины для осей							
		h	b	d	t	R	r		$x-x$				$y-y$			z_0 см
									J_x	W_x	i_x	S_x	J_y	W_y	i_y	
									см ⁴	см ³	см	см ³	см ⁴	см ³	см	
мм																
5	4,84	50	32	4,4	7,0	6	2,5	6,16	22,8	9,10	1,92	5,59	5,61	2,75	0,954	1,16
6,5	5,90	65	36	4,4	7,2	6	2,5	7,51	48,6	15,0	2,54	9,00	8,70	3,68	1,08	1,24
8	7,05	80	40	4,5	7,4	6,5	2,5	8,98	89,4	22,4	3,16	13,3	12,8	4,75	1,19	1,31
10	8,59	100	46	4,5	7,6	7	3	10,9	174	34,8	3,99	20,4	20,4	6,46	1,37	1,44
12	10,4	120	52	4,8	7,8	7,5	3	13,3	304	50,6	4,78	29,6	31,2	8,52	1,53	1,54
14	12,3	140	58	4,9	8,1	8	3	15,6	491	70,2	5,60	40,8	45,4	11,0	1,70	1,67
14а	13,3	140	62	4,9	8,7	8	3	17,0	545	70,8	5,66	45,1	57,5	13,3	1,84	1,87
16	14,2	160	64	5,0	8,4	8,5	3,5	18,1	757	93,4	6,42	54,1	63,3	13,8	1,87	1,80
16а	15,3	160	68	5,0	9,0	8,5	3,5	19,5	823	103	6,49	59,4	87,8	16,4	2,01	2,00
18	16,3	180	70	5,1	8,7	9	3,5	20,7	1090	121	7,24	69,8	86,0	17,0	2,04	1,94
18а	17,4	180	74	5,1	9,3	9	3,5	22,2	1190	132	7,32	76,1	105	20,0	2,18	2,13
20	18,4	200	76	5,2	9,0	9,5	4	23,4	1520	152	8,07	87,8	113	20,5	2,20	2,07
20а	19,8	200	80	5,2	9,7	9,5	4	25,2	1670	167	8,15	95,9	139	24,2	2,35	2,28
22	21,0	220	82	5,4	9,5	10	4	26,7	2110	192	8,89	110	151	25,1	2,37	2,21
22а	22,6	220	87	5,4	10,2	10	4	28,8	2330	212	8,99	121	187	30,0	2,55	2,46
24	24,0	240	90	5,6	10,0	10,5	4	30,6	2900	242	9,37	139	208	31,6	2,60	2,42
24а	25,8	240	95	5,6	10,7	10,5	4	32,9	3180	265	9,84	151	254	31,2	2,78	2,67
27	27,7	270	95	6,0	10,5	11	4,5	35,2	4160	308	10,9	178	262	37,2	2,73	2,47
30	31,8	300	100	6,5	11,0	12	5	40,5	5810	387	12,0	224	327	43,6	2,84	2,52
33	36,5	330	105	7,0	11,7	13	5	46,5	7980	484	13,1	281	410	51,8	2,97	2,59
36	41,9	360	110	7,5	12,6	14	6	53,4	10820	601	14,2	350	513	61,7	3,10	2,68
40	48,3	400	115	8,0	13,5	15	6	61,5	15220	761	15,7	444	642	73,4	3,23	2,75

Список используемой литературы

Основные источники:

1 Олофинская В.П. Техническая механика: Курс лекций с вариантами практических и тестовых заданий. – М. ФОРУМ, 2013.

Дополнительные источники:

1 Трофимова Т.И. Механика: учеб.пособие. – М.: Кнорус, 2015.