

Документ подписан простой электронной подписью

Информация о владельце:

ФИО: Блинова Светлана Павловна

Должность: Заместитель директора по учебно-воспитательной работе

Дата подписания: 24.05.2023 11:02:02

Уникальный программный ключ:

1cafd4e102a27ce11a89a2a7ceb20237f3ab5c65

Министерство науки и высшего образования Российской Федерации
Федеральное государственное бюджетное образовательное учреждение
высшего образования
«Заполярье государственный университет им. Н.М.Федоровского»
Политехнический колледж

МЕТОДИЧЕСКИЕ УКАЗАНИЯ
К ВЫПОЛНЕНИЮ САМОСТОЯТЕЛЬНЫХ РАБОТ
для студентов очной формы обучения

специальности

13.02.01 Тепловые электрические станции

ГИДРАВЛИКА И ГИДРАВЛИЧЕСКИЕ МАШИНЫ

Методические указания к выполнению самостоятельных работ для студентов очной формы обучения по дисциплине «ГИДРАВЛИКА И ГИДРАВЛИЧЕСКИЕ МАШИНЫ» разработана на основе Федерального государственного образовательного стандарта (ФГОС 3+) по специальности: 13.02.01 Тепловые электрические станции

Организация-разработчик: Политехнический колледж ФГБОУ ВО «Заполярный государственный университет им. Н.М.Федоровского»

Разработчик: Стрельникова Л.И. - преподаватель

Рассмотрена на заседании цикловой комиссии
Тепловых электрических станций и электромеханического оборудования

Председатель комиссии _____ Каракулов А.В.

Утверждена методическим советом политехнического колледжа ФГБОУ ВО «Заполярный государственный университет им. Н.М.Федоровского»

Протокол заседания методического совета № ____ от « ____ » _____ 20__ г.

Зам. директора по УР _____ С.П. Блинова

ВВЕДЕНИЕ

Студенты специальности 13.02.01 Тепловые электрические станции изучают дисциплину «Гидравлика и гидравлические машины» в соответствии с приведенной программой.

Программой дисциплины предусмотрены 50 часов на самостоятельную работу студентов с книгами для изучения и дальнейшего конспектирования нового материала, самостоятельного решения практических задач, выполнение рефератов.

В результате изучения данной дисциплины студенты, должны знать основные законы гидростатики и гидродинамики, конструкции и назначение насосов, применимых на тепловых электростанциях и в котельных, а так же должны уметь производить гидравлические расчеты трубопроводов и выбор насосов.

Для закрепления теоретических знаний и приобретения необходимых практических навыков и умений в данных методических указаниях приводятся примеры решение задач и предусмотрены задания для самостоятельного решения.

Формой итогового контроля является проведение экзамена, на котором студент должен показать успешные результаты самостоятельного изучения рекомендуемых тем.

В результате освоения дисциплины обучающийся должен уметь:

- рассчитывать параметры рабочих жидкостей;
- работать с таблицами справочников и нормативно-технической документацией;
- определять абсолютное гидростатическое давление;
- определять величину манометрического и вакуумметрического давления;
- определять расход, среднюю скорость потока жидкости;
- использовать в гидравлических расчетах показания трубки Пито и расходомера Вентури;
- производить построение пьезометрических и напорных линий;
- определять режимы течения жидкости в различных условиях;
- определять суммарные потери напора в гидравлических системах;
- определять расход жидкости при истечении через отверстия и насадки;
- определять коэффициенты сжатия, скорости и расхода.
- выполнять гидравлический расчет простого трубопровода;
- выполнять расчет сифонного трубопровода;
- определять основные параметры, характеризующие работу насосов и гидродвигателей;
- строить рабочую характеристику и определять рабочую точку насоса.
- определять основные параметры, характеризующие работу поршневых насосов;

-определять параметры, характеризующие работу вентиляторов;
-выбирать основные типы насосов энергетических предприятий согласно нормам технологического проектирования (НТП) по каталогам и справочной литературе.

- уметь читать гидравлические схемы;
- читать рабочие чертежи насосов и гидродвигателей;

В результате освоения учебной дисциплины обучающийся должен

знать:

- основные физические свойства жидкостей;
- понятие реальной и идеальной жидкости;
- понятие гидростатического давления и его свойства;
- основной закон и уравнение гидростатического давления;
- закон Архимеда;
- закон Паскаля
- уравнение постоянства расхода и неразрывности потока;
- уравнение Бернулли для идеальной и реальной жидкости;
- уравнение Дарси-Вейсбаха;
- виды движения жидкости;
- режимы течения жидкостей;
- понятие критерия Рейнольдса;
- классификацию гидравлических сопротивлений;
- законы истечения жидкостей через отверстия и насадки;
- сущность явления гидравлического удара;
- меры борьбы с гидравлическим ударом;
- сущность явления кавитации;
- назначение, классификацию и область применения основных типов насосов;
- основные параметры насосов и гидродвигателей;
- устройство и принцип действия центробежных насосов;
- характеристики центробежных насосов;
- основное уравнение центробежных насосов Эйлера;
- назначение, классификацию и область применения поршневых насосов;
- устройство и принцип действия поршневых насосов;
- назначение, конструкцию и параметры насосов и вентиляторов, применяемых в системах теплоснабжения энергетических предприятий;
- назначение, устройство и принцип действия насосов различного назначения;
- условные графические обозначения элементов гидравлических схем.

В процессе освоения дисциплины студент должен овладеть общими компетенциями:

ОК 1. Понимать сущность и социальную значимость своей будущей профессии, проявлять к ней устойчивый интерес.

ОК 2. Организовывать собственную деятельность, определять методы и способы выполнения профессиональных задач, оценивать их эффективность и качество.

ОК 3. Принимать решения в стандартных и нестандартных ситуациях и нести за них ответственность.

ОК 4. Осуществлять поиск и использование информации, необходимой для эффективного выполнения профессиональных задач, профессионального и личностного развития.

ОК 5. Использовать информационно-коммуникационные технологии в профессиональной деятельности.

ОК 6. Работать в коллективе и в команде, эффективно общаться с коллегами, руководством, потребителями.

ОК 7. Брать на себя ответственность за работу членов команды (подчиненных), за результат выполнения заданий.

ОК 8. Самостоятельно определять задачи профессионального и личностного развития, заниматься самообразованием, осознанно планировать повышение квалификации.

ОК 9. Ориентироваться в условиях частой смены технологий в профессиональной деятельности.

В процессе освоения дисциплины студент должен овладеть профессиональными компетенциями:

ПК 1.1. Проводить эксплуатационные работы на основном и вспомогательном оборудовании котельного цеха, топливоподачи и мазутного хозяйства.

ПК 1.2. Обеспечивать подготовку топлива к сжиганию.

ПК 2.1. Проводить эксплуатационные работы на основном и вспомогательном оборудовании турбинного цеха.

ПК 2.4. Проводить наладку и испытание основного и вспомогательного оборудования турбинного цеха.

ПК 4.1. Управлять параметрами производства тепловой энергии.

1 Тематический план для самостоятельных работ

| Тема по рабочей программе | Вид самостоятельной работы | Форма контроля |
|---|---|--------------------------------------|
| Раздел 1 Гидравлика | | |
| 1.1 Физические свойства жидкостей | Решение задач | Проверка решения задач. |
| 1.2 Гидростатика | Решение задач | Проверка решения задач. |
| 1.3 Гидродинамика | Решение задач | Проверка решения задач. |
| 1.4 Режимы движения жидкости | Решение задач | Проверка решения задач. |
| 1.5 Гидравлические сопротивления | Решение задач | Проверка решения задач. |
| 1.6 Истечение жидкости через отверстия и насадки | Выполнение отчета по практическим работам. Выполнение реферата на тему: «Практическое применение истечения через отверстия и насадки». | Проверка реферата, Тестового задания |
| Тема 1.7 Движение жидкости по трубопроводам и каналам | Решение задач | Проверка решения задач. |
| Раздел 2 Гидравлические машины | | |
| 2.1 Общие сведения о гидравлических машинах | Выполнение презентации на тему: «Назначение, конструкции и принципы действия гидравлических машин. Технические и рабочие характеристики» | |
| 2.2. Центробежные гидравлические | Выполнение конспекта на тему: «Осевое давление в центробежных насосах и | Проверка конспекта |

| | | |
|---|---|-----------------------------------|
| насосы | <p>способы его уменьшения. Способы регулирования работы центробежных насосов».</p> <p>Работа с каталогами гидравлических машин. Построение рабочих и универсальных характеристик для различных насосов</p> | |
| 2.3 Поршневые насосы | Решение задач | Проверка решения задач. |
| 2.4 Насосы и вентиляторы энергетических предприятий | <p>Решение задач. Расчет параметров питательного насоса.</p> <p>Выполнение рефератов на темы: «Основные типы вентиляторов, применяемых в системах теплоснабжения энергетических предприятий. Особенности эксплуатации вентиляционного оборудования».</p> <p>«Назначение, конструкция и принцип действия бустерных, конденсатных, дренажных, циркуляционных, масляных насосов и насосов химводоочистки».</p> <p>«Основные характеристики, принцип действия струйных, вихревых, водокольцевых вакуумных насосов».</p> <p>«Питательные и конденсатные, циркуляционные насосы АЭС. Обеспечение безопасности работы».</p> <p>«Особенности эксплуатации и обслуживания насосного оборудования».</p> | Проверка решения задач. реферата, |

2 ОБЩИЕ МЕТОДИЧЕСКИЕ УКАЗАНИЯ ПО ВЫПОЛНЕНИЮ САМОСТОЯТЕЛЬНОЙ РАБОТЫ

Самостоятельная работа преследует цель углубления знаний студента, выступает формой самоконтроля.

Самостоятельная работа выполняется в отдельной тетради.

Перед изучением каждой темы нужно внимательно прочитать методические указания и выполнить работу в строгом соответствии с ними.

После изучения нового теоретического материала студенты должны сделать краткий конспект темы, ответить письменно на вопросы для самопроверки, решить приведенные в пособие задачи, либо выполнить указанное после темы задание.

Работа должна быть правильно оформлена:

- написана разборчиво;
- лист бумаги должен иметь поля (не менее 2,5 см);
- составлен список изученной литературы;
- страницы должны быть пронумерованы;
- последний лист оставить свободным для рецензии.

Самостоятельная работа выполняется в сроки установленные графиком учебного процесса.

Если работа не зачтена, то необходимо выполнить рекомендации по доработке в той же тетради и представить ее вновь на рецензирование.

Основания для неачета самостоятельной работы:

- отсутствие вопросов перед ответами;
- неверные, неточные и неконкретные ответы на поставленные вопросы;
- несамостоятельный характер выполнения;
- неправильное, небрежное оформление работы.

2.1 Методические указания к самостоятельному изучению темы и ее конспектированию

Самостоятельное изучение темы включает в себя следующие этапы выполнения работы:

- 1) Внимательно прочтите весь параграф.
- 2) Разберитесь с тем, что означают новые термины и определения.
- 3) Тщательно изучите рисунки, схемы, диаграммы.
- 4) Внесите в тетрадь записи важных определений и понятий, а так же указанные в задании схемы и рисунки.

5) После выполнения в конспекте рисунков и схем необходимо пояснить их. После написания формул необходимо также указать единицы измерения.

6) Запишите ответы на вопросы для самопроверки

Конспект должен быть выполнен кратко и с логичным изложением материала. Работа должна быть выполнена аккуратно, четким разборчивым подчерком.

Основные требования к форме записи опорного конспекта

1. Опорный конспект должен быть понятен не только вам, но и преподавателю.

2. По объему он должен составлять примерно один - два листа, в зависимости от объема содержания вопроса.

3. Должен содержать, если это необходимо, несколько отдельных пунктов, обозначенных номерами или пробелами.

4. Не должен содержать сплошного текста.

5. Должен быть аккуратно оформлен (иметь привлекательный вид).

Методические рекомендации по написанию реферата

Реферат - это один из видов самостоятельной работы, призванный развить у учащихся исследовательские навыки и умение систематизировать имеющуюся информацию.

Вам понадобится:

1. интернет и компьютер;
2. учебные пособия;
3. научные журналы;
4. бумага, файл или папка.

Этапы работы над рефератом:

1. Выбрав тему доклада, приступайте к сбору информации. Изучите сведения по данному вопросу, взятые из разных источников (книг, научных журналов, интернет-ресурсов).

2. Когда у вас сложится общая картина будущей работы, напишите подробный план.

Структура любого доклада включает в себя содержание, введение, основную часть, заключение и список литературы.

3. Составленный вами план – это, по сути, готовое содержание. На данном этапе распределите материал согласно ключевым пунктам. Если часть источников печатная, а часть – электронная, то у вас есть два способа перенести информацию на электронный носитель. Отсканируйте текст, и, используя специализированные программы для распознавания текста (например, AbbyyFinereader, CuneiForm и др.), перенесите данные из печатных источников в компьютер. При отсутствии необходимого оборудования наберите текст вручную.

4. Когда весь материал представлен в электронном виде, приступайте к обработке и правке доклада. Учтите, что суть данной формы работы не только в том, чтобы найти информацию и структурировать ее. Вы должны провести свое небольшое исследование, или, по крайней мере, сделать собственные выводы к приведенным положениям.

5. Значимые части доклада, термины и имена собственные выделите жирным шрифтом или курсивом.

6. Придерживайтесь данных вам правил оформления докладов. Шрифт используется стандартный «TimesNewRoman», размер 14, интервал 1,0, нумерация страниц внизу.

7. Если в вашем докладе много точных данных и числовых показателей, постройте график или диаграмму описываемого процесса. Включите в свою работу изображения, небольшие карты и схемы. Эти материалы принесут вам не только дополнительный балл, но и станут зрительной опорой при ответе.

8. Проработав и перечитав получившийся доклад, напишите заключение. Добавьте в него свои выводы, укажите, что нового вы узнали, как на практике можно применить полученные сведения.

9. Еще раз прочитайте доклад с целью проверки грамматических и речевых ошибок.

Структура реферата

Типовая структура включает следующие разделы:

1. Титульный лист.
2. Оглавление.
3. Введение.
4. Главы основной части.
5. Заключение.
6. Список использованной литературы.
7. Приложения.

Титульный лист - первая страница работы (на данной странице номер не ставится). Пример оформления приведен в приложении А.

Оглавление - помещается после титульного листа, в нем приводятся пункты работы с указанием страниц (на данной странице номер не ставится).

Введение - кратко обосновывается актуальность выбранной темы, цель и содержание поставленных задач, формулируется объект и предмет исследования, указывается избранный метод исследования. Дается характеристика работы – относится ли она к теоретическим исследованиям или к прикладным, сообщается, в чем заключается значимость и прикладная ценность полученных результатов, приводится характеристика источников для написания работы и краткий обзор имеющейся по данной теме литературы.

Основная часть - подробно приводится методика и техника исследования, даются сведения об объеме исследования, излагаются и

обсуждаются полученные результаты. Содержание основной части должно точно соответствовать теме работы и полностью ее раскрывать.

Заключение - содержит основные выводы, к которым автор пришел, в процессе анализа материала (при этом должна быть подчеркнута самостоятельность, новизна, теоретическое и практическое значение полученных результатов).

Список использованной литературы - приводится в конце работы, в алфавитном порядке сначала указываются источники используемой литературы, затем интернет-источники. Допускается использовать в списке литературы источники не позднее 5-летней давности.

Приложение - помещают вспомогательные или дополнительные материалы. В случае необходимости можно привести дополнительные таблицы, рисунки, графики и т.д., если они помогут лучшему пониманию полученных результатов.

Методические рекомендации по подготовке презентации

Электронная (учебная) презентация — это логически связанная последовательность слайдов, объединенная одной тематикой и общими принципами оформления.

Мультимедийная презентация представляет сочетание компьютерной анимации, графики, видео, музыки и звукового ряда, которые *организованы в единую среду*.

Вам понадобятся:

- 1.Компьютер
- 2.Программа PowerPoint
- 3.Фотоматериал
- 4.Электронные карты
- 5.Диаграммы
- 6.Конспект учебной лекции

Рекомендации по созданию презентации

Общие требования к презентации:

1. Презентация не должна быть меньше 10 слайдов.
2. Первый лист – это титульный лист, на котором обязательно должны быть представлены: название проекта; фамилия, имя, отчество автора; наименование колледжа,
3. Следующим слайдом должно быть содержание, где представлены основные этапы (моменты) презентации. Желательно, чтобы из содержания по гиперссылке можно перейти на необходимую страницу и вернуться вновь на содержание.
4. Дизайн -эргономические требования: сочетаемость цветов, ограниченное количество объектов на слайде, цвет текста.
5. В презентации необходимы импортированные объекты из существующих цифровых образовательных ресурсов.

6. Отсутствие орфографических и пунктуационных ошибок.
7. Текст слайда оформляется в виде тезисов, без знаков препинания.
8. Последним слайдом презентации должен быть список литературы.

Практические рекомендации по созданию презентаций

Создание презентации состоит из трех этапов:

I. Планирование презентации – это многошаговая процедура, включающая определение целей, формирование структуры и логики подачи материала. Планирование презентации включает в себя:

1. Определение целей.
2. Определение основной идеи презентации.
3. Подбор дополнительной информации.
4. Планирование выступления.
6. Создание структуры презентации.
7. Проверка логики подачи материала.
8. Подготовка заключения.

II. Разработка презентации – методологические особенности подготовки слайдов презентации, включая вертикальную и горизонтальную логику, содержание и соотношение текстовой и графической информации.

III. Репетиция презентации – это проверка и отладка созданной презентации.

Требования к оформлению презентаций

В оформлении презентаций выделяют два блока: оформление слайдов и представление информации на них. Для создания качественной презентации необходимо соблюдать ряд требований, предъявляемых к оформлению данных блоков.

Оформление слайдов:

Стиль - соблюдайте единый стиль оформления, избегайте стилей, которые будут отвлекать от самой презентации.

Вспомогательная информация (управляющие кнопки) не должны преобладать над основной информацией (текстом, иллюстрациями).

Фон - для фона предпочтительны холодные тона.

Использование цвета - на одном слайде рекомендуется использовать не более трех цветов: один для фона, один для заголовка, один для текста.

Для фона и текста используйте контрастные цвета.

Анимационные эффекты - Используйте возможности компьютерной анимации для представления информации на слайде.

Не стоит злоупотреблять различными анимационными эффектами, они не должны отвлекать внимание от содержания информации на слайде.

Представление информации:

Содержание информации:

- используйте короткие слова и предложения;
- минимизируйте количество предлогов, наречий, прилагательных;
- заголовки должны привлекать внимание аудитории.

Расположение информации на странице:

- предпочтительно горизонтальное расположение информации;
- наиболее важная информация должна располагаться в центре экрана;
- если на слайде располагается картинка, надпись должна располагаться под ней.

Шрифты:

- для заголовков – не менее 24;
- для информации не менее 18;
- шрифты без засечек легче читать с большого расстояния;
- нельзя смешивать разные типы шрифтов в одной презентации;
- для выделения информации следует использовать жирный шрифт, курсив или подчеркивание.
- нельзя злоупотреблять прописными буквами (они читаются хуже строчных).

Способы выделения информации:

Следует использовать:

- рамки; границы, заливку;
- штриховку, стрелки;
- рисунки, диаграммы, схемы для иллюстрации наиболее важных фактов.

Объем информации:

- не стоит заполнять один слайд слишком большим объемом информации: люди могут одновременно запомнить не более трех фактов, выводов, определений;
- на слайде не должно быть более 30 слов.

Наибольшая эффективность достигается тогда, когда ключевые пункты отображаются по одному на каждом отдельном слайде.

Виды слайдов:

Для обеспечения разнообразия следует использовать разные виды слайдов:

- с текстом;
- с таблицами;
- с диаграммами.

Требование к студентам по подготовке и презентации доклада

1. Доклад-это сообщение по заданной теме, с целью внести знания из дополнительной литературы, систематизировать материал, проиллюстрировать примерами, развивать навыки самостоятельной работы с научной литературой, познавательный интерес к научному познанию.

2. Тема доклада должна быть согласованна с преподавателем и соответствовать теме занятия.

4. Необходимо соблюдать регламент, оговоренный при получении задания.

5. Иллюстрации должны быть достаточными, но не чрезмерными.

6. Работа студента над докладом-презентацией включает отработку навыков ораторства и умения организовать и проводить диспут.

7. Студент в ходе работы по презентации доклада, отрабатывает умение ориентироваться в материале и отвечать на дополнительные вопросы слушателей.

8. Студент в ходе работы по презентации доклада, отрабатывает умение самостоятельно обобщить материал и сделать выводы в заключении.

9. Докладом также может стать презентация реферата студента, соответствующая теме занятия.

10. Студент обязан подготовить и выступить с докладом в строго отведенное время преподавателем, и в срок.

Методические указания к выполнению самостоятельного решения задач

Номер варианта задачи соответствует порядковому номеру студента в журнале. Вычисления выполняются с точностью до 2 значащих цифр, после запятой. Использовать размерность системы СИ. Размерность физических величин в окончательных результатах указывать обязательно.

При оформлении решении задач необходимо полностью записать условие задачи, затем выписать отдельно (можно в табличной форме) исходные данные с указанием единиц измерения. Перед каждым математическим действием необходимо пояснить, какая величина определяется по указанной формуле. Формула сначала записывается в буквенном выражении, затем в нее подставляются численные значения и только потом пишется ответ с указанием единиц измерения. В конце задачи отдельно пишется ответ или при необходимости вывод.

Раздел 1. Гидравлика

Тема 1.1 Физические свойства жидкостей

Цель выполнения задания: Изучить основные физические свойства жидкостей и рассчитывать параметры рабочих жидкостей, используя таблицы справочников.

Методические указания к выполнению задания для самостоятельной работы

1. Рассмотреть пример решения задачи и по аналогии выполнить задание 1; 2; 3; 4.
2. Ответить на вопросы самоконтроля знаний

Теоретические сведения

Основными физическими свойствами жидкостей является:

Плотность жидкости ρ – это масса единицы объема жидкости, кг/м³.

$$\rho = \frac{m}{V}$$

где m -масса жидкости, кг;

V - объем жидкости, м³

Плотность жидкостей с увеличением температуры уменьшается.

Удельный вес жидкости γ - это вес единицы объема жидкости, Н/м³

$$\gamma = \frac{G}{V} = \frac{mg}{m/\rho} = \rho g$$

где G – вес жидкости

Удельный объем ν – это объем, занимаемый единицей массы жидкости, м³/кг

$$\nu = \frac{V}{m} = \frac{1}{\rho}$$

Снижаемость – это свойство жидкости изменить свой объем при изменении давления и температуры.

Вязкость жидкости – это свойство реальной жидкости оказывать сопротивление относительно перемещению (сдвигу) отдельных ее слоев при приложении внешних сил. Слои как бы скользят один по другому с различными скоростями, что вызывает внутреннее трение между слоями, пропорциональное относительной скорости движения и площади их соприкосновения.

Сила внутреннего трения вычисляется по формуле:

$$F = \mu S \frac{\Delta \omega}{\Delta n}$$

где μ - коэффициент внутреннего трения или динамический коэффициент вязкости, зависящий от свойств жидкости, Па*с (Пуазейль);

S – площадь поверхности соприкасания слоев, м²;

$\Delta\omega$ – изменение линейной скорости, м/с;

Δn – расстояние между скоростями по нормали к направлению линейной скорости.

В гидравлике пользуются величиной, называемой кинематической вязкостью ν , м²/с

$$\nu = \frac{\mu}{\rho}$$

Вязкость капельных жидкостей уменьшается с увеличением температуры.

Поверхностное натяжение (капиллярность) – это свойство жидкости, обусловленное силами взаимного притяжения, возникающими между частицами поверхностного слоя и вызывающими напряженное его состояние. Под действием этих сил жидкость оказывается как бы покрытой равномерной натянутой пленкой, которая стремится придать объему жидкости сферическую форму. Силы поверхностного натяжения оказывают на жидкость дополнительное давление, нормальное к ее поверхности. Это давление определяется по формуле Лапласа:

$$P = 2\sigma / r, \text{ Н / м}^2$$

где σ - коэффициент поверхностного натяжения жидкости, Н/м;

r – радиус сферы, м;

σ - различен для каждой жидкости, и с ростом температуры уменьшается.

Капиллярное поднятие (опускание) можно наблюдать при опускании трубки малого диаметра (капилляра) в стакан с водой: вода под действием сил поверхностного натяжения поднимается по капилляру выше своего уровня на высоту, называемую высотой капиллярного подъема, которая вычисляется по формуле:

$$h = 4\sigma / d\gamma, \text{ м}$$

где d – диаметр трубки, м;

γ - удельный вес жидкости, Н/м³

Пример

Определить удельный объем и удельный вес нефтепродукта, если его плотность $\rho = 910 \text{ кг / м}^3$ и ускорение свободного падения $g = 9,81 \text{ м / с}^2$.

Решение

1) Определяем удельный объем:

$$\nu = \frac{1}{\rho} = \frac{1}{910} = 1,1 \cdot 10^{-3} \text{ м}^3 / \text{ кг}$$

2) Определяем удельный вес:

$$\gamma = \frac{G}{V}$$

В этой формуле выразим вес G через массу по закону Ньютона и удельный объем через массу и плотность, т.е.

$$G = mg \text{ и } V = m / \rho$$

Подставим значение веса и объема в исходную формулу, получим:

$$\gamma = \rho g$$

$$\text{Тогда } \gamma = 910 \cdot 9,81 = 8,93 \cdot 10^3 \text{ Н/м}^3$$

Решение задач

Задача №1

Определить удельный объем и удельный вес жидкости, если известны ее плотность $\rho = 910 \text{ кг/м}^3$, ускорение свободного падения $g = 9,81 \text{ м/с}^2$.

Задача №2

Определить коэффициент динамической вязкости жидкости с условной вязкостью 5⁰ВУ. Плотность жидкости принять равной 830 кг/м³.

Задача №3

Определить количество израсходованного мазута из вертикального цилиндрического бака диаметром $D = 1,5 \text{ м}$, если за некоторое время уровень понизился на $\Delta h = 0,3 \text{ м}$. Плотность мазута равна $\rho = 990 \text{ кг/м}^3$

Задача №4

Нефть в капиллярной трубке поднимается на высоту h_1 (мм). На какую высоту h_2 (мм) поднимется вода в капиллярной трубке диаметр которой d_2 (мм).
 $\gamma_{\text{неф}} = 7848 \text{ Н/м}^3$; $\sigma_{\text{неф}} = 0,025 \text{ Н/м}$; $\gamma_{\text{вод}} = 9810 \text{ Н/м}^3$; $\sigma_{\text{вод}} = 0,073 \text{ Н/м}$;

Вопросы для самоконтроля знаний

1. В каких единицах измеряют динамическую вязкость жидкости.
2. В каких единицах измеряют кинематическую вязкость жидкости.
3. Как изменяется вязкость капельных жидкостей при изменении их температуры.
4. Каким прибором измеряется вязкость жидкости.
5. Как изменяется коэффициент поверхностного натяжения жидкости с увеличением температуры.
6. Как изменяется плотность жидкости при увеличении температуры.
7. Как называются силы, возникающие в результате скольжения слоев жидкости.
8. Дайте определение жидкости.
9. Дайте определение капельной и газообразной жидкости.
10. Дайте определение идеальной и реальной жидкостей.
11. Дайте определение удельного веса жидкости указать единицы измерения.
12. Дайте определение удельного объема жидкости указать единицы измерения.
13. Дайте определение плотности жидкости указать единицы измерения.
14. Чем отличается сжимаемость жидкости от газов?
15. Дать определение вязкости жидкости.

Рекомендуемая литература:
[1, с.9], [2, с.13].

Тема 1.2 Гидростатика

Цель выполнения задания: Изучить основное уравнение гидростатики, основные свойства гидростатического давления. Научиться вычислять величину полного гидростатического давления в любой точке жидкости.

Методические указания к выполнению задания для самостоятельной работы

1. Выполнить решение задач № 5-11
2. Ответить на вопросы самоконтроля знаний

Теоретические сведения

Давление в любой точке покоящейся жидкости носит название полного или абсолютного гидростатического давления, и определяется по формуле:

$P_{ABC} = P_0 + \rho gh$ - это уравнение называется *основным уравнением гидростатики*.

Оно показывает, что гидростатическое давление складывается из двух величин: давления P_0 на внешней поверхности жидкости и давления обусловленного весом вышележащих слоев жидкости – ρgh

Величина P_0 является одинаковой для всех точек объема, учитывая это свойство гидростатического давления можно сказать, что давление, приложенное к внешней поверхности жидкости, передается всем точкам этой жидкости и по всем направлениям одинаково (закон Паскаль). Давление, обусловленное весом вышележащих слоев жидкости показывает величину избыточного давления в данной точке жидкости.

Гидростатическое давление обладает тремя важными свойствами:

1) Гидростатическое давление всегда направлено по внутренней нормали к площадке, на которую оно действует (по направлению к площадке, а не от нее).

2) Гидростатическое давление действует одинаково по всем направлениям, т.е. его значения не зависит от угла наклона площадки, на которую оно действует.

3) Гидростатическое давление в точке зависит от ее координат в пространстве. По мере увеличения глубины погружения точки под уровень жидкости давление в ней будет возрастать.

Единицы измерений и размерности давлений

Размерность гидростатического давления – $H/m^2 = Па$

На практике давление часто измеряют в физических и технических атмосферах.

Физической атмосферой – называют среднее давление атмосферного воздуха на уровне моря при температуре $0^\circ C$.

$1 \text{ атм} = 9,81 \cdot 10^4 \text{ Па} = 735,5 \text{ мм рт ст} = 10000 \text{ мм вод ст.}$

Приборы, служащие для измерения давления носят общее название манометры. По назначению манометры подразделяются на: барометры, манометры и вакуумметры.

Атмосферное давление, измеряемое барометром, называют барометрическим и обозначают $P_{бар}$.

Давление выше атмосферного измеряют манометром и называется манометрическим или избыточным, и обозначается $P_{ман (изб)}$

Манометрическое давление не превышающее 40 КПа измеряется жидкостным манометром называемым – *пьезометром* и рассчитывается по формуле:

$$P_{МАН(ИЗБ)} = \rho g h_{МАН},$$

где $h_{МАН}$ - действительная высота жидкостного столба в манометре,
 ρ - плотность жидкости

Манометрическое или избыточное давление свыше 40 КПа измеряется V-образным ртутным манометром (рисунок 1.1).

Абсолютное давление в точке присоединения ртутного манометра определяется по формуле:

$$P_{АБС} = P_{АТ} + \rho_{РТ} g h_{РТ} - \rho_{В} g h_{В},$$

где $\rho_{РТ} g h_{РТ}$ - давление, обусловленное высотой столба ртути в правом колене V-образного ртутного манометра, Н/м^2

$\rho_{В} g h_{В}$ - давление, обусловленное высотой столба воды в левом колене V-образного ртутного манометра, Н/м^2

$P_{АТ}$ - атмосферное давление, действующее на свободный конец трубки.

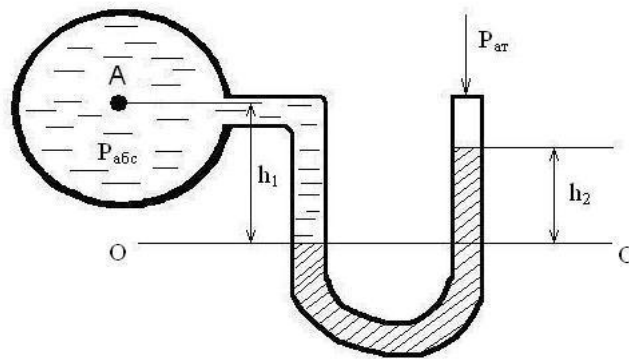


Рисунок 1.1 - V-образный ртутный манометр

Давление ниже атмосферного измеряется вакуумметром и называется вакуумметрическим или разряженным, и обозначается $P_{вак (разр.)}$

$$P_{ВАК(РАЗ)} = \rho g h_{ВАК},$$

где $h_{ВАК}$ - действительная высота жидкостного столба в вакууметре.

Сумму давлений манометрического и барометрического называют полным или абсолютным давлением:

$$P_{АБС} = P_{МАН(ИЗБ)} + P_{БАР}$$

Если процессы протекают при разрежении (вакууме), то полным давлением называют разность барометрического давления и разрежения:

$$P_{АБС} = P_{БАР} - P_{ВАК}$$

Пьезометрическая высота - это высота, на которую поднимается жидкость в трубке с открытым концом под действием гидростатического давления в трубопроводе. Приборы, которыми измеряют давление в жидкости непосредственно высотой столба той же жидкости, называются пьезометрами.

Решение задач

Задача №5

Определить величину абсолютного давления в трубопроводе, если жидкость в трубке пьезометра поднялась на высоту $h=20$ см при $P_{ам}=1$ ат; $\gamma_{в}=9810$ н/м³.

Задача №6

Определить высоту столба воды в пьезометре над уровнем жидкости в закрытом сосуде. Вода в сосуде находится под абсолютным давлением $P_{абс}=1,06$ ат; $\gamma_{в}=9810$ н/м³.

Задача №7

Определить высоту столба ртути h_2 (см), если центр трубопровода будет расположен на высоте $h_1=5$ см выше линии раздела между водой и ртутью, а манометрическое давление в трубке равно $P_{ман}=1,5$ (н/м²);

$$P_{ам} = 9,81 \cdot 10^4 \text{ Н/м}^2; \quad \gamma_{рт} = 133416 \text{ Н/м}^3; \quad \gamma_{вод} = 9,81 \cdot 10^4 \text{ Н/м}^3.$$

Задача №8

Определить высоту, на которую поднимется вода в вакуумметр, если абсолютное давление воздуха в баллоне $P_{абс}=0,95$ ат; $P_{ам}=1$ ат; $\gamma_{в}=9810$ н/м³.

Задание №9

Давление измеренное высотой столба жидкости равно 4 м. Выразить это давление в Па, в кгс/см², в барах.

Задача №10

Определить величину вакуумметрического и абсолютного давления в баллоне, если показание вакуумметра $h_{вак}=0,7$ м вод ст, $P_{ам}=1$ ат; $\gamma_{в}=9810$ н/м³.

Задача №11

Сколько метров водного столба составляет давление 2 ат, 0,2 МПа, 40 КПа.

Вопросы для самоконтроля знаний

1. Перечислить свойства, которыми обладает гидростатическое давление.
2. Какие силы действуют на жидкость, находящуюся в покое?
3. Какие силы действуют на жидкость, находящуюся в движении?
4. Какое давление называется полным или абсолютным?

- 5 Какое давление называется манометрическим?
- 6 Какое давление называется вакуумметрическим?
- 7 Что поднимается над поверхностью уровня?
- 8 Какой вид напряжений возможен в покоящейся жидкости?
- 9 Какой параметр рассчитывается по основному уравнению гидростатики?

Рекомендуемая литература:

[1 ,с.16], [2, с.20].

Тема 1.3 Гидродинамика

Цель выполнения задания: Изучить уравнение неразрывности потока и постоянства расхода, уравнение Бернулли для идеальной и реальной жидкости

Научиться рассчитывать расход, среднюю скорость потока жидкости.

Методические указания к выполнению задания для самостоятельной работы

1.Изучить геометрический смысл уравнение Бернулли реальной жидкости.

2. Рассмотреть пример решения задачи и по аналогии выполнить задание № 12-15.

3.Ответить на вопросы самоконтроля знаний

Теоретические сведения

Поток жидкости состоит из совокупности элементарных струек.

Расходом называется количество жидкости, протекающее через площадь живого сечения потока в единицу времени. Расход может быть массовым, объемным и весовым.

Объемный расход Q , $\frac{м^3}{с}$ определяется по формуле:

$$Q = \frac{V}{t},$$

где V – объем жидкости, $м^3$;

t – время, $с$

Массовый расход M , $\frac{кг}{с}$ определяется по формуле:

$$M = \frac{m}{t},$$

где m - масса жидкости, $кг$.

Весовой расход G , $\frac{кг \cdot м}{с^3}$ определяется по формуле:

$$G = \frac{mq}{t},$$

где $q = 9,81, \frac{M}{c^2}$ - ускорение силы тяжести.

Смоченным периметром Π называется часть периметра живого сечения, на котором жидкость соприкасается с твердыми стенками.

Гидравлическим радиусом R_c называется отношение площади живого сечения потока к смоченному периметру:

$$R_c = \frac{S}{\Pi}$$

Средняя линейная скорость $\omega, \frac{M}{c}$ определяется как отношение объемного расхода к площади живого сечения потока:

$$\omega = \frac{Q}{S}$$

Уравнение Бернулли для реальной жидкости

При течении реальной жидкости вследствие ее вязкости возникает сопротивление движению, а часть энергии потока расходуется на преодоление сопротивления в каналах, или трубках. Поэтому в случае движения реальной жидкости удельная энергия потока не может оставаться постоянной по длине.

Удельная энергия потока реальной жидкости от одного сечения для преодоления сопротивлений.

Уравнение Бернулли для реальной жидкости составленное относительно двух сечений запишется в виде:

$$\frac{P_1}{\rho g} + \alpha \frac{\omega_1^2}{2g} + Z_1 = \frac{P_2}{\rho g} + \alpha \frac{\omega_2^2}{2g} + Z_2 + h_{1-2} = H$$

где h_{1-2} – потеря напора в сопротивлениях (как местных, так и линейных), выраженная в метрах;

α - коэффициент неравномерности распределения скоростей в сечении потока. Для установившегося плавно изменяющегося движения среднее значение коэффициента $\alpha = 1,05-1,1$. Если скорости движения отдельных частиц жидкости в пределах живого сечения принять одинаковыми и равными средней скорости, то принимаем $\alpha = 1$.

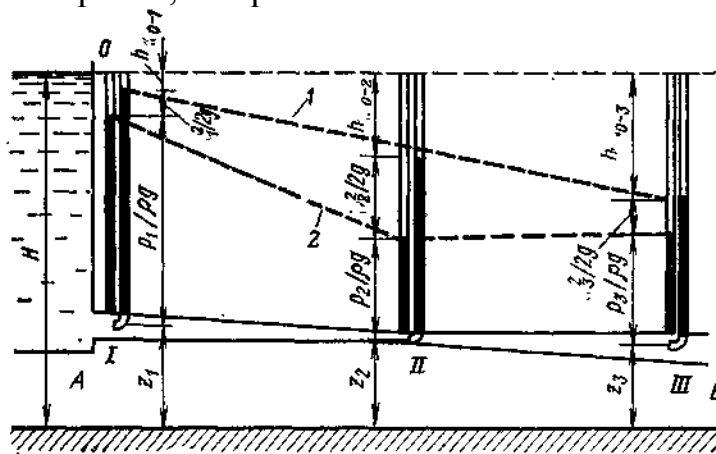


Рисунок 1.5 - Напоры по длине трубопровода переменного сечения

Чтобы понять геометрический смысл уравнения Бернулли для реальной жидкости, разместим в каждом сечении по две трубки пьезометрическую и Пито. Такая совмещенная трубка называется трубкой Прандтля (рисунок 1.5), она позволяет измерять скорость течения жидкости в напорных трубопроводах. Из рисунка 1.6 видно, что разность показаний трубки Пито 2 и пьезометрической 1 есть величина

$$\frac{\omega^2}{2g} = \Delta h$$

где Δh – разность уровней жидкости в трубках, м.

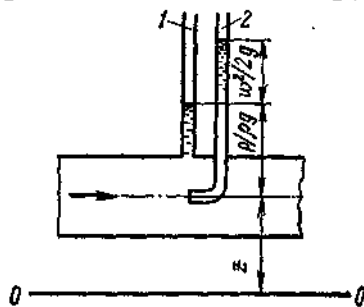


Рисунок 1.6 - Совмещенная трубка Прандтля

Следовательно, скорость течения жидкости вычисляется по формуле:

$$\omega = \sqrt{2g\Delta h}$$

Разность показаний трубок Пито для сечений 1-1 и 2-2 дает величину потерь напора на трение по длине участка 1-2 равную h_{1-2} .

Соединив показания пьезометрических трубок по длине потока ломаной линией, получим **пьезометрическую линию**, показывающую изменение $P/\rho g$ по длине потока.

Пьезометрическая линия опускается при увеличении скорости вдоль трубы, и наоборот поднимается – при уменьшении скорости. Соединив показания уровней в трубках Пито, получим – **напорную линию**.

Отрезки, заключенные между напорной и пьезометрической линиями дают значение скоростного напора и его изменение по длине трубы.

Напорная линия всегда снижается по длине трубы, так как часть энергии потока затрачивается на преодоление трения по длине потока.

Пример

Определить расход воды в трубе $D = 200\text{мм}$, если диаметр цилиндрической вставки водомера Вентури $d = 100\text{мм}$; разность напоров в большом и малом сечениях $h = 0,5\text{м}$ и коэффициент, учитывающий потери напора в водомере $\zeta = 0,98$.

Решение:

- 1) Определяем постоянную K данного водомера:

$$K = \frac{\pi D^2}{4} \sqrt{\frac{2g}{\left(\frac{D}{d}\right)^4 - 1}} = \frac{3,14 \cdot 0,2^2}{4} \cdot \sqrt{\frac{2 \cdot 9,81}{(0,2/0,1)^2 - 1}} = 0,036 \text{ м}^3 / \text{с}.$$

2) Определяем расход воды в трубе:

$$Q = \zeta K \sqrt{h} = 0,98 \cdot 0,036 \sqrt{5} = 0,025 \text{ м}^3 / \text{с}, \text{ или } 90 \text{ м}^3 / \text{с}.$$

Решение задач

Задача №12

Определить гидравлический радиус трубы с внутренним диаметром равным $d=0,412$ м, работающей: а) полным сечением; б) заполненной на половину сечения.

Задача №13

Определить высоту, на которую поднимется струя воды, вытекающая из трубопровода вертикально вверх. Скорость воды на выходе из трубопровода 15 м/с. Коэффициент $\alpha = 1$

Задача №14

Определить расход жидкости с помощью расходомера Вентури, если диаметр до сужения $D=150$ мм, в узкой части $d=60$ мм, разность показаний пьезометров $\Delta h=1$ м.

Задача №15

Определить среднюю скорость и расход жидкости в сечении большего диаметра конической трубы, если $d_1 = 400$ мм, $d_2 = 200$ мм и средняя скорость в сечении меньшего диаметра $\omega_2 = 1,0$ м/с.

Вопросы для самоконтроля знаний

- 1 Что следует из уравнения постоянства расхода?
- 2 Что показывает уравнение неразрывности потока?
- 3 Какие параметры потока жидкости связывает между собой уравнение Бернулли?
- 4 Какой закон представляет собой уравнение Бернулли?
- 5 Изменится ли величина полного гидродинамического напора трубопровода для идеальной жидкости и почему?
- 6 Изменится ли величина полного гидродинамического напора в конце трубопровода для реальной жидкости и почему?

Рекомендуемая литература:

[1, с.17], [2, с.54];

Тема 1.4 Режимы движения жидкости

Цель выполнения задания: Изучить режимы течения жидкостей, научиться определять режимы течения жидкости,

Методические указания к выполнению задания для самостоятельной работы

1. Изучить теоретический материал и ответить на вопросы самоконтроля знаний.
2. Выполнить решение задачи № 16.

Теоретические сведения

Режимы движения жидкости

Существуют два режима движения жидкости: ламинарный (слоистый) и турбулентный (беспорядочный).

Ламинарное течение – это течение без перемешивания частиц жидкости и без пульсации скорости. При ламинарном течении жидкости в прямой трубе постоянного сечения все линии тока направлены параллельно оси трубы, т. е. прямолинейны, а также отсутствуют поперечные перемещения жидкости в процессе ее течения.

Турбулентное течение – это течение, сопровождающееся интенсивным перемешиванием жидкости и пульсациями скоростей и давлений. Движение отдельных частиц оказывается неупорядоченным, траектории подчас имеют вид замысловатых кривых. Объясняется это тем, что при турбулентном течении наряду с основным продольным перемещением жидкости по руслу имеют место поперечные перемещения и вращательное движение отдельных объемов жидкости.

Основным критерием для определения режима движения жидкости служит безразмерный параметр Re (число Рейнольдса):

$$Re = \frac{\omega d}{\nu}$$

где ω – средняя линейная скорость жидкости;

d – диаметр трубы;

ν – кинематическая вязкость жидкости.

Кинематическая вязкость жидкости берется из таблиц справочников, и имеет при определенной температуре свое значение.

Число Рейнольдса, при котором ламинарный режим переходит в турбулентный, называют критическим. $Re_{кр} = 2320$.

При $Re < 2320$ движение жидкости происходит при ламинарном режиме, при $Re > 2320$ движение жидкости происходит при турбулентном режиме.

Средняя скорость движения в трубопроводе определяется по формуле:

$$\omega = \frac{Q}{S},$$

где Q – расход, m^3/c ;

S – площадь сечения трубки, m^2 .

Площадь сечения трубопровода S , m^2 определяется по формуле:

$$S = \frac{\pi d^2}{4},$$

где d – диаметр трубопровода, m .

Расход Q , м³/с определяется по формуле:

$$Q = \frac{V}{t},$$

где V – объем жидкости в мернике, м³;
 t – время наполнения мерного бака, с.

Решение задач

Задача №16

Определить режим движения жидкости если по трубопроводе диаметром $d=120$ мм движется вода с расходом $Q=85$ л/с. Коэффициент кинематической вязкости воды $\nu = 10^{-6} \text{ м}^2 / \text{с}$. Определить режим течения при тех же условиях, если по трубопроводу движется нефть с коэффициентом кинематической вязкости $\nu = 10^{-4} \text{ м}^2 / \text{с}$.

Вопросы для самоконтроля знаний

1. Охарактеризовать режимы движения жидкости.
2. Чем обусловлены местные потери напора?
3. С какой целью определяется число Рейнольдса?

Рекомендуемая литература:

[1, с.48]

Тема 1.5 Гидравлические сопротивления

Цель выполнения задания: Изучить классификацию гидравлических сопротивлений. Научиться рассчитывать гидравлические сопротивления.

Методические указания к выполнению задания для самостоятельной работы

1. Изучить виды местных и линейных сопротивлений и методы их сопротивлений.
2. Рассмотреть пример решения задачи и по аналогии выполнить задание № 17-20.
3. Ответить на вопросы самоконтроля знаний

Теоретические сведения

Гидравлические сопротивления

При решении гидравлических задач на практике определяют величину потерь напора в трубопроводе на местных и линейных сопротивлениях. Линейные потери напора обусловлены силами трения между слоями жидкости, и возрастают пропорционально длине трубы.

Местные потери напора обусловлены местными сопротивлениями – элементами трубопровода, в которых скорость потока изменяется по величине и направлению.

Определение линейных потерь напора

Потери напора по длине трубопровода определяют по формуле Дарси-Вейсбаха:

$$h_n = \lambda \frac{l}{d} \cdot \frac{w^2}{2g} \text{ м}$$

где λ – коэффициент гидравлического трения (коэффициент Дарси);

d – диаметр трубопровода, м;

$\frac{w^2}{2g}$ – скоростной напор, м

Коэффициент гидравлического трения λ определяется с помощью номограммы Г.А. Мурина, составленного по результатам экспериментальных данных. На этом графике представлена зависимость коэффициента λ от числа Рейнольдса. Изменение коэффициента λ представлено рядом кривых, каждая из которых соответствует определенной относительной «гладкости», то есть отношению d/k_s , где k_s – эквивалентная шероховатость, равная диаметру фракции песка, из которого выполняется искусственная шероховатость.

Схема определения коэффициента λ по номограмме указана на рисунке 1.7

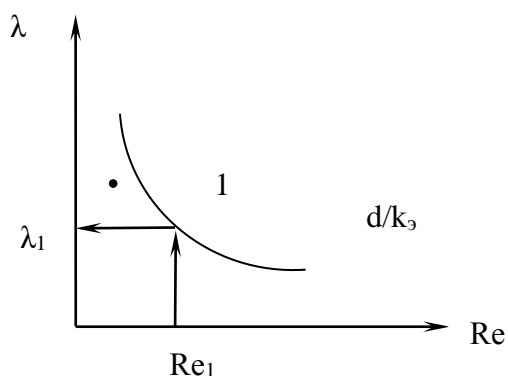


Рисунок 1.7- Схема определения коэффициента λ по номограмме.

Для определения коэффициента λ с помощью номограммы (рисунок А1 Приложение А) необходимо найти численное значение числа Рейнольдса по формуле:

$$R_e = \frac{wd}{\nu}$$

где w – средняя линейная скорость движения жидкости, м/с;

d – диаметр трубы, м;

ν – кинематический коэффициент вязкости перекачиваемой жидкости, $\text{м}^2/\text{с}$.

Затем восстановить перпендикуляру из соответствующего значения числа R_e на оси абсцисс до пересечения с кривой, соответствующей значению относительной гладкости d/k_s , как показана на рисунке 1.7.

Из полученной точки 1 восстановить перпендикуляр на ось ординат и определить значение коэффициента λ .

Более точные значение коэффициента λ можно определить по эмпирическим формулам для соответствующих областей, наблюдаемых в потоке жидкости.

Область гидравлических гладких труб – это область ламинарного режима, где λ зависит только от числа Рейнольдса и определяется по формуле Пуазейля:

$$\lambda = 64 / R_e$$

В переходной области коэффициент λ зависит от числа Рейнольдса и относительной шероховатости k_s/d и вычисляется по формуле А.Д. Альтшуля:

$$\lambda = 0,11 \left(\frac{k_s}{d} + \frac{68}{R_e} \right)^{0,25}$$

В области квадратичного закона с развитой шероховатостью труб для турбулентного режима λ вычисляется по формуле Шифринсона:

$$\lambda = 0,11 \left(\frac{k_s}{d} \right)^{0,25}$$

Потери напора на местных сопротивлениях обусловлены изменениями скорости потока по величине и направлению и определяется по формуле Вейсбаха:

$$h_m = \xi \frac{w^2}{2g}$$

где ξ - коэффициент местного сопротивления, определяемый опытным путем.

В таблице Б1 (Приложение Б) приведены значения коэффициентов местных сопротивлений.

Пример 1

Определить местные потери напора, если жидкость движется со скоростью $v = 1 м/с$ через цилиндрический трубопровод с острыми кромками, два колена (при $R_k \gg 2d$), полностью открытую задвижку с выходом из трубы в резервуар под уровень жидкости.

Решение:

1) Определяем суммарный коэффициент местных сопротивлений с учетом табл.3:

$$\xi_m = \sum \xi = \xi_{\text{вх}} + 2\xi_k + \xi_z + \xi_{\text{вых}} = 0,5 + 2 \cdot 0,5 + 0,12 + 1,0 = 2,62$$

2) Определяем местные потери напора:

$$h_{\text{ом}} = \xi_m \frac{v^2}{2g} = 2,62 \frac{1^2}{2 \cdot 9,81} = 0,134 м$$

Пример 2

Определить потери напора на трение по длине в новом стальном трубопроводе ($k_s = 0,1 мм$) диаметром $d = 0,2 м$ и длиной $l = 2 \cdot 10^3 м$, если по нему транспортируется вода с расходом $Q = 0,02 м^3 / с$. Кинематический коэффициент вязкости воды $\nu = 10^{-6} м^2 / с$. Наитии потери напора при

транспортировании по этому же трубопроводу нефти с тем же расходом. Кинематический коэффициент вязкости нефти $\nu = 10^{-4} \text{ м}^2 / \text{с}$.

Решение:

- 1) Скорость движения воды или нефти

$$\omega = Q/S = \frac{0,02 \cdot 4}{3,14 \cdot 0,2^2} = 0,64 \text{ м/с}$$

- 2) Число Рейнольдса при транспортировании воды

$$\text{Re} = \omega d / \nu = \frac{0,64 \cdot 0,2}{10^{-6}} = 1,28 \cdot 10^5,$$

т.е. режим будет турбулентным.

- 3) Коэффициент сопротивления на трение находим по формуле

Альтшуля:

$$\lambda = 0,11 \left(\frac{l}{d} + \frac{68}{\text{Re}} \right)^{0,25} = 0,11 \left(\frac{10^{-4}}{0,2} + \frac{68}{1,28 \cdot 10^5} \right)^{0,25} = 0,0198$$

Такое же значение можно получить из графика Г.А.Мурина

- 4) Потери напора

$$h = \lambda \frac{l}{d} \cdot \frac{\omega^2}{2g} = 0,0198 \frac{2 \cdot 10^3}{0,2} \cdot \frac{0,64^2}{2 \cdot 9,81} = 0,041 \text{ м вод.ст}$$

- 5) Число Рейнольдса при транспортировании нефти

$$\text{Re} = \omega d / \nu = 0,64 \cdot 0,2 / 10^{-4} = 1,28 \cdot 10^3,$$

т.е. режим будет ламинарным.

6) Потери напора вычисляются аналогично, но с новым значением коэффициента сопротивления, вычисляемого по формуле Пуазейля:

$$\lambda = \frac{64}{\text{Re}} = \frac{64}{1,28 \cdot 10^3} = 0,05$$

$$h = \frac{4,16 \cdot 0,05}{0,0198} = 10,5 \text{ м нефт.ст.}$$

Решение задач

Задача №17

Определить режим движения жидкости в трубопроводе диаметром $d=120$ мм, если расход воды $Q=85$ л/с. Коэффициент кинематической вязкости $\nu = 1,3 \cdot 10^{-6} \text{ м}^2/\text{с}$.

Задача №18

Определить потерю напора при прохождении жидкости в трубопроводе через диффузор с углом расширения $\alpha = 15^\circ$, если $d_1 = 100$ мм, $d_2 = 150$ мм, скорость в широком сечении $\omega_2 = 1$ м/с.

Задача №19

Определить местные потери напора, если жидкость движется со скоростью $\nu = 1 \text{ м/с}$ через цилиндрический трубопровод с острыми кромками, два колена (при $R_k > 2d$), полностью открытую задвижку с выходом из трубы в резервуар под уровень жидкости.

Задача №20

Определить потери напора на трение по длине в новом стальном трубопроводе ($k_s = 0,1 \text{ мм}$) диаметром $d = 0,2 \text{ м}$ и длиной $l = 2 \cdot 10^3 \text{ м}$, если по нему транспортируется вода с расходом $Q = 0,02 \text{ м}^3 / \text{с}$. Кинематический коэффициент вязкости воды $\nu = 10^{-6} \text{ м}^2 / \text{с}$. Найти потери напора при транспортировании по этому же трубопроводу нефти с тем же расходом. Кинематический коэффициент вязкости нефти $\nu = 10^{-4} \text{ м}^2 / \text{с}$.

Вопросы для самоконтроля знаний

1. С какой целью используется номограмма Мурина?
2. Дать определение коэффициента местного сопротивления. Каким образом он определяется?
3. Дать классификацию гидравлических сопротивлений.
4. Чем обусловлены потери напора по длине трубопровода?

Рекомендуемая литература:

[1, с.50.]

Тема 1.6 Истечение жидкости через отверстия и насадки

Цель выполнения задания: Изучить виды насадок, их назначение.

Методические указания к выполнению задания для самостоятельной работы

1. Выполнить реферат на тему: «Практическое применение истечения через отверстия и насадки».
2. Ответить на вопросы самоконтроля знаний

Вопросы для самоконтроля знаний

1. Дайте определение коэффициента сжатия струи.
2. Записать формулу определения коэффициента расхода.
3. Дайте определение внешнего цилиндрического насадка.
4. Как можно избежать образования при входе в конический насадок внутреннего сжатия струи?
5. Поясните преимущество коноидального насадка.
6. Как влияет уменьшение напора при истечении жидкости на расход и скорость истечения?
7. Как будет влиять уменьшение диаметра отверстия при истечении жидкости при постоянном напоре на величину расхода?
8. Как изменится расход жидкости при истечении через отверстие при увеличении напора?
9. С какой целью применяют насадки?
10. На чем основан принцип работы водоструйного насоса. Зарисовать схему.
11. Чем отличается истечение жидкости из отверстия при постоянном напоре от истечения при полном опорожнении сосуда?

12. Как влияет уменьшение напора при опорожнении сосуда на время опорожнения сосуда?

Рекомендуемая литература:

[1 с.84], [3 с.62]

Тема 1.7 Движение жидкости по трубопроводам и каналам

Цель выполнения задания: Изучить сущность явления гидравлического удара; меры борьбы с гидравлическим ударом. Научиться пользоваться номограммой и выполнять гидравлический расчет простого, сифонного и сложного трубопроводов.

Методические указания к выполнению задания для самостоятельной работы

1. Изучить теоретический материал и ответить на вопросы для самоконтроля знаний.
2. Выполнить решение задач № 21; 22.

Теоретические сведения

Все трубопроводы делятся на простые и сложные.

Простым - называют трубопровод с одинаковым диаметром труб, не имеющий боковых ответвлений или состоящий из участков труб различных длины и диаметра последовательно соединенных.

Сложным - называют трубопровод, имеющий боковые ответвления.

При расчете трубопроводов ставятся три задачи:

- 1) определение потерь напора;
- 2) определение расхода жидкости;
- 3) определение диаметра трубопровода.

Расчет сифонного трубопровода

Сифонным трубопроводом (или просто *сифоном*) называется такой простой самотечный трубопровод, часть которого расположена выше питающего его резервуара рисунок 1.8. Сифоны относятся к коротким трубопроводам. При протекании по сифону жидкости в некоторый его сечениях устанавливается давление ниже атмосферного. Для того, чтобы сифон работал, необходимо заполнить его жидкостью, удалив воздух.

Принимая во внимание, что предельное значение вакуума равно 10,33м вод ст., и учитывая наличие потерь напора в сифоне, высоту Z следует принимать такой, чтобы $h_{\text{вак.}}$ не превышала 7м.

Пример 6

Схема к гидравлическому расчету сифона приводится на рисунке 1.8

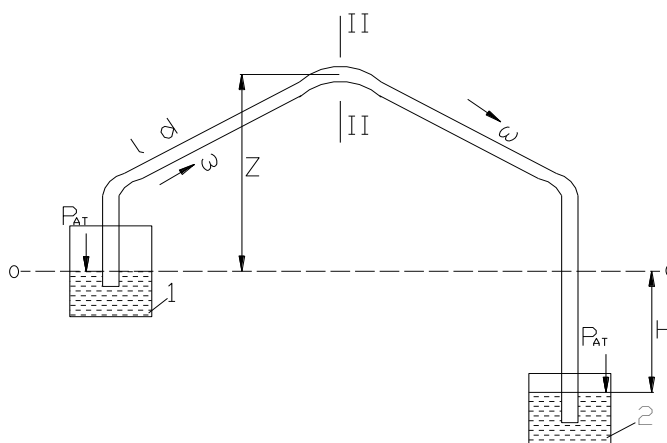


Рисунок 1.8 - Схема к гидравлическому расчету сифона

Для сифона, соединяющего резервуары 1 и 2 с разностью уровней воды в них H м, длиной l м, и диаметром d м, определить скорость движения воды ω , расход Q , а также величину вакуума, если известна высота сифона Z м.

Дано:

$$d = 150 \text{ (мм)} = 0,15 \text{ (м)};$$

$$\lambda = 0,0263;$$

$$\zeta_{BX} = 5,2; \quad \zeta_{ВЫХ} = 1;$$

$$H = 4 \text{ (м)};$$

$$l = 500 \text{ (м)};$$

$$Z = 2,3 \text{ (м)}.$$

Определить:

$$\omega - ?$$

$$Q - ?$$

$$h_{ВАК} - ?$$

Решение:

1 Определим сумму местных сопротивлений состоящих из входа в трубу через приемный клапан $\zeta_{BX} = 5,2$; похода через три закругления (колена) $\zeta_{ЗАКР} = 0,37$; и выхода из трубы в резервуар $\zeta_{ВЫХ} = 1$:

$$\sum \zeta_{СИФ} = \zeta_{BX} + 3 \cdot \zeta_{ЗАКР} + \zeta_{ВЫХ} = 5,2 + 3 \cdot 0,37 + 1 = 7,31$$

2 Выразим суммарные потери в сифоне:

$$\sum h_{1-2} = h_{Л} + h_{М} = \lambda \cdot \frac{l}{d} \cdot \frac{\omega^2}{2g} + \sum \zeta_{СИФ} \cdot \frac{\omega^2}{2g} = \frac{\omega^2}{2g} \cdot \left(\lambda \cdot \frac{l}{d} + \sum \zeta_{СИФ} \right)$$

т.к. напор H равен сумме потерь на сопротивления, то получаем следующие равенство:

$$H = \sum h_{1-2} = \frac{\omega^2}{2g} \cdot \left(\lambda \cdot \frac{l}{d} + \sum \zeta_{СИФ} \right)$$

3 Из полученного выше уравнения выражаем скорость жидкости и определяем ее подставив данные:

$$\omega = \sqrt{\frac{H \cdot 2g}{\lambda \cdot \frac{l}{d} + \sum \zeta_{СИФ}}} = \sqrt{\frac{4 \cdot 2 \cdot 9,8}{0,0263 \cdot \frac{500}{0,15} + 7,31}} = \sqrt{\frac{78,4}{94,977}} = \sqrt{0,82546} \approx 0,909 \text{ (м/с)}$$

4 Определяем пропускную способность трубопровода, изначально определив площадь живого сечения:

$$S = \frac{\pi \cdot d^2}{4} = \frac{3,14 \cdot 0,15^2}{4} \approx 0,0177 \text{ (м}^2\text{)};$$

$$Q = \omega \cdot S = 0,909 \cdot 0,0177 \approx 0,0161 \text{ (м}^3\text{/с)}$$

5 Определим величину вакуума:

$$h_{\text{ВАК}} = Z + \frac{\omega^2}{2g} \cdot \left(1 + \sum \zeta_{\text{СИФ}} + \lambda \cdot \frac{l}{d} \right) = 2,3 + \frac{0,909^2}{2 \cdot 9,8} \cdot \left(1 + 7,31 + 0,0263 \cdot \frac{500}{0,15} \right) =$$

$$= 2,3 + 0,0421572 \cdot 95,977 \approx 6,346 \text{ (м)}$$

Ответ: Расход $Q = 0,0161 \text{ (м}^3\text{/с)}$; скорость $\omega = 0,909 \text{ (м/с)}$; величина вакуума $h_{\text{вак}} = 6,346 \text{ (м)}$.

Решение задач

Задача №21

Расход в начале трубопровода Q , м³/ч. Определить расход жидкости в конце тупикового трубопровода, если к потребителям уходит: Q_1 ; Q_2 ; Q_3 , м³/ч.

Таблица 1.1- Задание

| Вариант | 1 | 2 | 3 | 4 | 5 | 6 | 7 | 8 | 9 | 10 | 11 | 12 | 13 |
|----------------------------|------|------|------|------|------|------|------|------|------|------|------|------|------|
| $Q \text{ м}^3\text{/ч}$ | 5000 | 5200 | 5400 | 5600 | 5800 | 6000 | 6200 | 6400 | 6600 | 6700 | 6800 | 6900 | 7000 |
| $Q_1 \text{ м}^3\text{/ч}$ | 1000 | 1100 | 1000 | 1200 | 1250 | 1300 | 1350 | 1400 | 1450 | 1500 | 1550 | 1600 | 1650 |
| $Q_2 \text{ м}^3\text{/ч}$ | 1500 | 1000 | 1200 | 1400 | 1300 | 1550 | 1600 | 1650 | 1700 | 1750 | 1800 | 1850 | 1900 |
| $Q_3 \text{ м}^3\text{/ч}$ | 2000 | 2300 | 2200 | 1800 | 1600 | 2500 | 2000 | 2450 | 2500 | 2550 | 2600 | 2650 | 2700 |

Продолжение таблицы 1.1

| Вариант | 14 | 15 | 16 | 17 | 18 | 19 | 20 | 21 | 22 | 23 | 24 | 25 | 26 |
|----------------------------|------|------|------|------|------|------|------|------|------|------|------|------|------|
| $Q \text{ м}^3\text{/ч}$ | 5000 | 5200 | 5400 | 5600 | 5800 | 6000 | 6200 | 6400 | 6600 | 6700 | 6800 | 6900 | 7000 |
| $Q_1 \text{ м}^3\text{/ч}$ | 1200 | 1250 | 1300 | 1350 | 1400 | 1450 | 1550 | 1400 | 1650 | 1600 | 1750 | 1700 | 1850 |
| $Q_2 \text{ м}^3\text{/ч}$ | 500 | 600 | 700 | 800 | 900 | 1000 | 1150 | 1200 | 1300 | 1350 | 1400 | 1450 | 1500 |
| $Q_3 \text{ м}^3\text{/ч}$ | 2000 | 2300 | 2200 | 1800 | 1600 | 2500 | 2000 | 2450 | 2500 | 2550 | 2600 | 2650 | 2700 |

Задача №22

Определить расход жидкости и суммарные потери напора в случае параллельного соединения трех трубопроводов в одну напорную магистраль при расходе в первой магистрали $Q_1 \text{ м}^3\text{/ч}$, во второй- $Q_2 \text{ м}^3\text{/ч}$, в третьей- $Q_3 \text{ м}^3\text{/ч}$., если полный напор в точке разветвления H_1 , м а в точке соединения их обратно H_2 , м.

Таблица 1.2- Задание

| | | | | | | | | | | | | | |
|-------------|------|------|------|------|------|------|------|------|------|------|------|------|------|
| Вариант | 1 | 2 | 3 | 4 | 5 | 6 | 7 | 8 | 9 | 10 | 11 | 12 | 13 |
| $H_1, м$ | 40 | 45 | 50 | 55 | 60 | 58 | 56 | 54 | 52 | 50 | 42 | 44 | 60 |
| $H_2, м$ | 30 | 30 | 35 | 35 | 40 | 45 | 40 | 30 | 25 | 35 | 25 | 20 | 40 |
| $Q_1 м^3/ч$ | 1000 | 1100 | 1000 | 1200 | 1250 | 1300 | 1350 | 1400 | 1450 | 1500 | 1550 | 1600 | 1650 |
| $Q_2 м^3/ч$ | 1500 | 1000 | 1200 | 1400 | 1300 | 1550 | 1600 | 1650 | 1700 | 1750 | 1800 | 1850 | 1900 |
| $Q_3 м^3/ч$ | 2000 | 2300 | 2200 | 1800 | 1600 | 2500 | 2000 | 2450 | 2500 | 2550 | 2600 | 2650 | 2700 |

Продолжение таблицы 1.2

| | | | | | | | | | | | | | |
|-------------|------|------|------|------|------|------|------|------|------|------|------|------|------|
| Вариант | 14 | 15 | 16 | 17 | 18 | 19 | 20 | 21 | 22 | 23 | 24 | 25 | 26 |
| $H_1, м$ | 60 | 65 | 50 | 45 | 40 | 38 | 36 | 34 | 42 | 40 | 52 | 54 | 56 |
| $H_2, м$ | 30 | 20 | 25 | 25 | 20 | 25 | 10 | 20 | 25 | 35 | 45 | 30 | 40 |
| $Q_1 м^3/ч$ | 1800 | 1900 | 2000 | 2200 | 2250 | 2300 | 2350 | 2400 | 2450 | 2500 | 2550 | 2600 | 2650 |
| $Q_2 м^3/ч$ | 1500 | 1000 | 1200 | 1400 | 1300 | 1550 | 1600 | 1650 | 1700 | 1750 | 1800 | 1850 | 1900 |
| $Q_3 м^3/ч$ | 2000 | 2300 | 2200 | 1800 | 1600 | 2500 | 2000 | 2450 | 2500 | 2550 | 2600 | 2650 | 2700 |

Вопросы для самоконтроля знаний

1. Какой трубопровод называется простым.
2. Какой трубопровод называется сложным.
3. На какие виды делятся сложные трубопроводы
4. Какой трубопровод называется самотечным.
5. Поясните явление кавитации.
6. Что собой представляет гидравлический удар.
7. Меры борьбы с гидравлическим ударом.

Рекомендуемая литература:

[1, с.91], [4, с.44]

Раздел 2 Гидравлические машины

Тема 2.1 Общие сведения о гидравлических машинах

Цель выполнения задания: Изучить. назначение, классификацию и область применения основных типов насосов. Научиться определять параметры, характеризующие работу насосов и гидродвигателей и осуществлять выбор типа двигателя по каталогу.

Методические указания к выполнению задания для самостоятельной работы

1. Выполнить презентацию на тему: «Назначение, конструкции и принципы действия гидравлических машин. Технические и рабочие характеристики»

2. Ответить на вопросы самоконтроля знаний

Вопросы для самоконтроля знаний

1 Указать классификацию гидравлических машин.

2 Указать классификацию насосов.

3 Указать классификацию гидродвигателей.

4 На чем основан принцип работы динамических насосов и гидродвигателей.

5 На чем основан принцип работы объемных насосов и гидродвигателей

6 Какие потери учитывает КПД насоса.

Рекомендуемая литература:

[1, с.84, 161, 190]

Тема 2.2 Центробежные гидравлические насосы

Цель выполнения задания: Изучить. назначение, классификацию и область применения основных типов насосов. Научиться работать с каталогами гидравлических машин, осуществлять выбор типа насоса и двигателя по каталогу.

Методические указания к выполнению задания для самостоятельной работы

1 Изучить тему: «Способы регулирования работы центробежных насосов».

2. Выполнить опорный конспект лекций на тему: «Осевое давление в центробежных насосах и способы его уменьшения.

3. Построить рабочую характеристику центробежного насоса и совместную характеристику насоса и теплосети, определить рабочую точку. Варианты заданий указаны в таблице 2.1

4. Ответить на вопросы самоконтроля знаний.

Теоретические сведения

Регулирование работы насосов заключается в изменении его напора и подачи.

Наиболее широко применяются два вида регулирования: при помощи регулирующей задвижки (при этом меняется характеристика трубопровода при постоянной частоте вращения) и путем изменения частоты вращения.

Характеристику трубопровода называют также характеристикой сети, включающей зависимость гидравлического сопротивления нагнетательных трубопроводов от объемной подачи протекающей по ним жидкости.

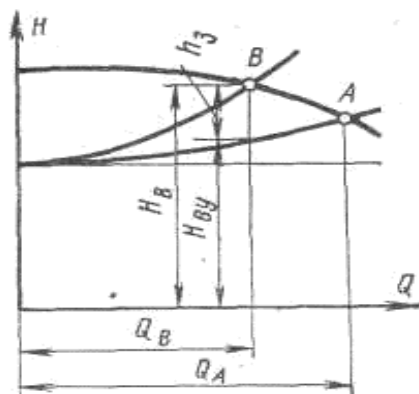


Рисунок 2.1 - Регулирование насоса дросселированием

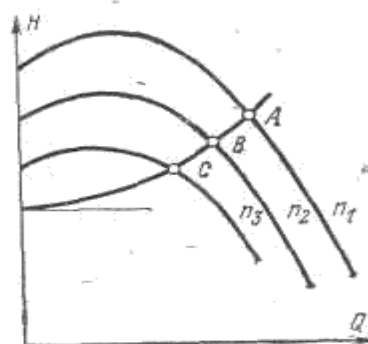


Рисунок 2. 2- Регулирование насоса изменением частоты вращения

Иногда малые осевые насосы регулируют перепуском части расхода из нагнетательного трубопровода во всасывающий.

Регулирование задвижкой (дросселированием)

Предположим, что насос должен иметь подачу не Q_A , соответствующую точке A пересечения характеристики насоса с характеристикой насосной установки, а Q_B (рисунок 2.1). Пусть $Q_B < Q_A$. Этой подаче соответствует рабочая точка B характеристики насоса. Для того чтобы характеристика насосной установки пересекалась с кривой напоров $H=f(Q)$ в точке B , необходимо увеличить потери напора в установке. Это осуществляется прикрытием регулирующей задвижки, установленной на нагнетательном трубопроводе. В результате увеличения потерь напора в установке характеристика насосной установки пойдет круче и пересечет кривую напоров в точке B . При этом режиме напор насоса, складывается из напора $H_{ну}$, расходуемого в установке при эксплуатации с полностью открытой задвижкой, и потери напора в задвижке h_3 :

$$H_B = H_{ну} - h_3.$$

Таким образом, регулирование работы насоса дросселированием вызывает дополнительные потери энергии, снижающие КПД установки. Поэтому этот способ регулирования неэкономичен. Однако благодаря исключительной простоте регулирования дросселированием получило наибольшее распространение.

Регулирование изменением частоты вращения

Регулирование изменением частоты вращения насоса вызывает изменение его характеристики, и, следовательно, изменение рабочего режима (рисунок 2.2). Для осуществления регулирования изменением частоты вращения необходимы двигатели с переменным числом оборотов. Такими двигателями являются двигатели внутреннего сгорания,

паровые и газовые турбины и электродвигатели постоянного тока. Наиболее распространенные в технике электродвигатели с короткозамкнутым ротором практически не допускают изменения частоты вращения.

Регулирование работы насоса изменением частоты вращения более экономично, чем регулирование дросселированием. Даже применение гидромуфт и сопротивления в цепи ротора асинхронного двигателя, связанные с дополнительными потерями мощности, экономичнее, чем регулирование дросселированием.

Параллельная и последовательная работа насосов. Построение суммарной характеристики

На тепловых электростанциях часто имеет место совместная работа двух или нескольких насосов на одну общую сеть, при этом насосы могут включаться как параллельно, так и последовательно.

Два или несколько насосов включают на тепловых станциях параллельно в тех случаях, когда один насос не обеспечивает необходимой подачи. Для увеличения напора насосы включают последовательно. На рисунке 2.3 представлены схемы соединения насосов (один из насосов изображенных на схемах, является запасным)

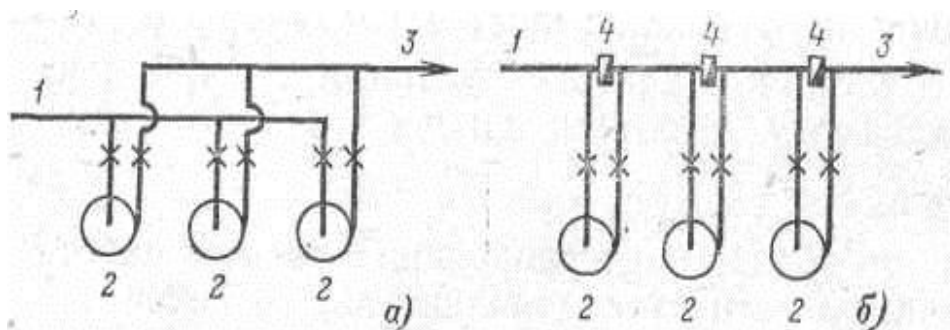


Рисунок 2.3 - Параллельное (а) и последовательное (б) включение насосов:

1-всасывающий трубопровод; 2 -насосы; 3 - напорный трубопровод;
4 – обратный клапан

Для анализа совместной работы насосов строят их суммарную характеристику. Построение суммарной характеристики параллельно работающих насосов производится следующим образом. Проводятся прямые, параллельные оси расходов Q (рисунок 2.4,а).

Отрезки прямых, образованные пересечением с характеристиками насоса 1 и 2, складываются. Получаются точки а, б, с и т. д. Через три точки проводится линия 4, которая является суммарной характеристикой двух параллельно работающих насосов.

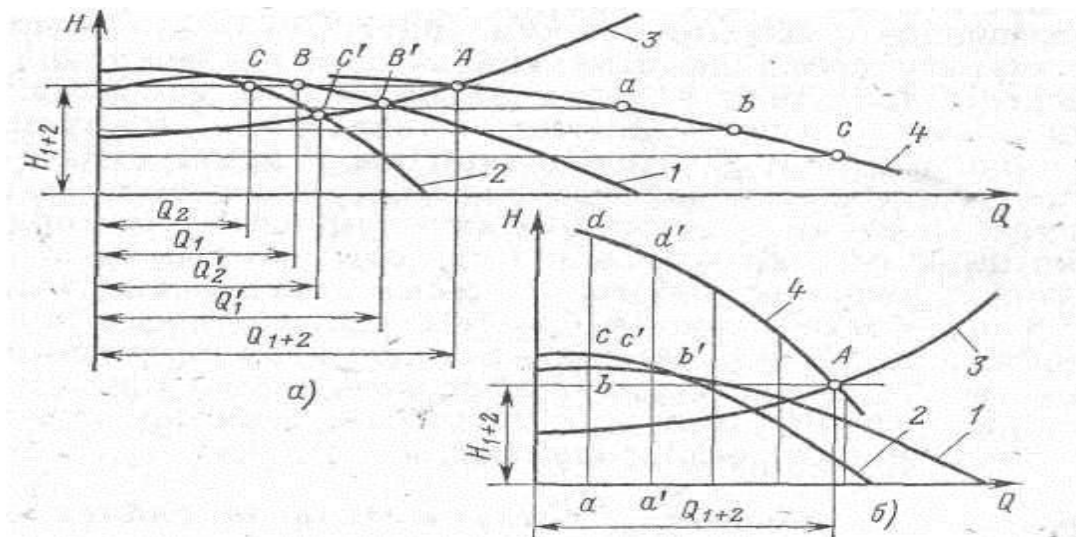


Рисунок 2.4 - Работа центробежных насосов при параллельном (а) и последовательно (б) соединении:

1 — характеристика первого насоса; 2 - характеристика второго насоса;
3 - характеристика трубопровода; 4- суммарная характеристика двух насосов

Пересечение характеристики трубопровода 3 с характеристикой насоса 4 дает рабочую точку *A* двух параллельно работающих насосов. Подача первого насоса Q_1 , определяется точкой *B*, второго Q_2 —точкой *C*. Точки *B'* и *C'* определяют подачу Q' , или Q'_2 при работе только одного из насосов (1-го или 2-го).

При последовательном соединении насосов проводятся прямые, параллельные оси напоров (рисунок 2.4,б). Напор первого насоса *ab* складывается с напором второго насоса *ac*. Получается первая точка *d* суммарной характеристики двух последовательно работающих насосов. Таким же образом получают другие точки суммарной характеристики 4. Пересечение характеристики насоса 3 и линии 4 дает рабочую точку *A* насоса с напором H_{1+2} и подачей Q .

Таким образом, при параллельном включении насосов складываются подачи при равных напорах, при последовательном включении складываются напоры при равных подачах.

Построение совместной характеристика насоса и сети

Построение графика рабочей характеристики насоса осуществляется по данным значениям расхода и напора на основании технических характеристик, приведенных в паспорте завода изготовителя. (рисунок.2.5)

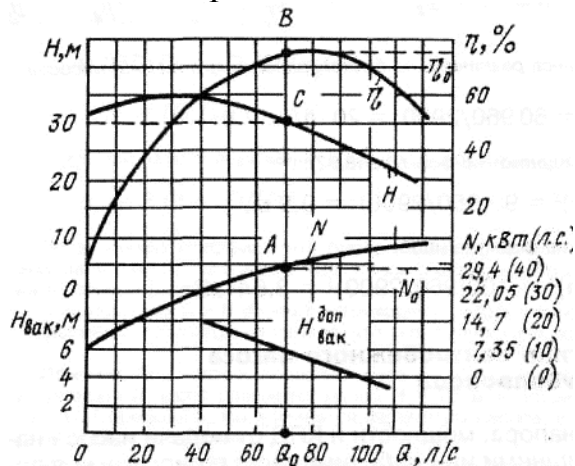


Рисунок 2.5 – График рабочей характеристики насоса

Для построения графика рабочей характеристики насоса задаются характерными точками, имеющими различные значения расхода и напора:

$Q_1, \text{ м}^3/\text{ч}$ $H_1, \text{ м}$ – точка А

$Q_2, \text{ м}^3/\text{ч}$ $H_2, \text{ м}$ – точка Б

$Q_3, \text{ м}^3/\text{ч}$ $H_3, \text{ м}$ – точка В

Отмечаем эти точки на графике рабочей характеристики насоса и соединив их, получим кривую $Q-H$ – характеризующую различные режимы работы одного насоса (рисунок 2.6).

Аналогично строим кривые КПД – $Q-\eta$ и мощности – $Q-N$, вычисленные для соответствующих Q_A ; H_A и Q_B ; H_B , и откладываем по тем же осям, но с другим масштабом.

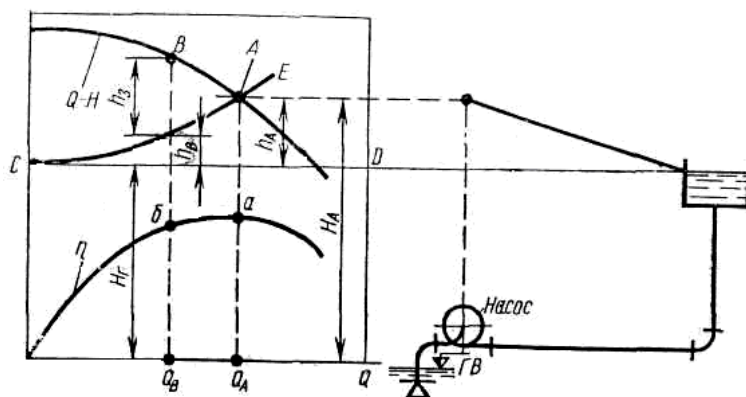


Рисунок 2.6– График построения совместной характеристики одного работающего насоса и сети

Строим характеристику трубопровода.

Определяем необходимый постоянный напор (статический) трубопровода в точке C по формуле:

$$H_{ст} = H_C + H_{ГН}, \text{ м}$$

где H_C – свободный напор до 60 м;

$H_{ГН}$ – геометрическая высота нагнетания, м.

Определяем $H_{ГН}$ по формуле:

$$H_{ГН} = H_{ПОТР} - H_{НПС}, \text{ м}$$

где $H_{ПОТР}$ – высота самого высокого потребителя;

$H_{НПС}$ – отметка насосно-подкачивающей станции.

Так как статический напор трубопровода постоянен и равен $H_{ст}$, м задаемся расходами: Q_A , м³/ч (м³/с; л/с); Q_B , м³/ч (м³/с; л/с)

$H_{ст}$ – постоянный напор трубопровода;

h_A – линейные потери напора на сопротивлениях, при соответствующем расходе в трубопроводе Q_A , м;

h_B – линейные потери напора на сопротивлениях, при соответствующем расходе в трубопроводе Q_B , м.

Откладываем по соответствующим осям значения: Q_A ; h_A и затем Q_B ; h_B . Соединяем полученные точки и получаем характеристику трубопровода $C-E$.

В месте пересечения характеристики трубопровода $C-E$ с кривой характеристики насоса $Q-H$ получаем рабочую точку A – совместной работы насоса и сети.

Опустив из точки A перпендикуляр на кривую η получим значение КПД насосной установки при соответствующем максимальном расходе насосной установки – Q_A и соответствующему ему напору – H_A .

Вопросы для самоконтроля знаний

1. Что называется рабочей характеристикой насоса?
2. Что называется универсальной характеристикой насоса? На основании чего она строится?
3. Какие бывают способы регулирования работы центробежного насоса?
4. Как определяется рабочая точка насоса?
5. Что определяется по уравнению Эйлера?
6. Какие потери учитывает КПД насоса?
7. Охарактеризовать явление кавитации, и каковы ее последствия в насосах.
8. Изобразить схематически рабочее колесо насоса и пояснить причины возникновения осевого давления.
9. Перечислить способы уменьшения осевого давления.
10. Что называется технической характеристикой насоса?

Рекомендуемая литература:

[1 с.84;161; 190], [3 с.62], [4 с.78], [5 с.153].

Таблица 2.1 - Характеристики насосов типа Д

| Номер варианта Марка насоса | Подача | | Напор, м | Частота раб. оч. коле с. об/ми н | Мощн. н асоса, к Вт | КПД , % | Статич еский напор Н _{ст} | Сопр. труб, h _{тр} , м |
|--------------------------------------|-------------------|------|----------|--|---------------------------|------------|---|---------------------------------------|
| | м ³ /ч | л/с | | | | | | |
| 1 | 2 | 3 | 4 | 5 | 6 | 7 | 8 | 9 |
| Вариант 1 Д200-95 | 150 | 42 | 104 | 2950 | 63,5 | 68 | 80 | 6 |
| | 180 | 50 | 97 | | 68,5 | 70 | | 8 |
| | 216 | 60 | 90 | | 72 | 67 | | 10 |
| Вариант 2 Д320-70 | 216 | 60 | 80 | 2950 | 62 | 76 | 60 | 4 |
| | 250 | 70 | 77,5 | | 68,6 | 78 | | 5 |
| | 300 | 84 | 70 | | 73,6 | 80 | | 7 |
| | 330 | 92 | 64 | | 77,4 | 76 | | 9 |
| Вариант 3 Д200-36 | 150 | 42 | 40 | 1450 | 24,3 | 68 | 20 | 2 |
| | 180 | 50 | 38 | | 26,5 | 70 | | 3 |
| | 216 | 60 | 34 | | 28,0 | 72 | | 6 |
| | 250 | 70 | 31 | | 31,6 | 68 | | 7 |
| Вариант 4 Д320-50 | 250 | 70 | 54 | 1450 | 50,8 | 73 | 36 | 3 |
| | 325 | 90 | 49 | | 56,6 | 76 | | 4 |
| | 360 | 100 | 46 | | 60,5 | 75 | | 5 |
| Вариант 5 Д500-65 | 400 | 111 | 70 | 1450 | 102 | 75 | 50 | 1 |
| | 500 | 139 | 65 | | 115 | 76,5 | | 2 |
| | 600 | 167 | 57 | | 130 | 74 | | 3 |
| Вариант 6 Д630-90 | 540 | 150 | 94 | 1450 | 178 | 78 | 85 | 3 |
| | 720 | 200 | 89 | | 216 | 81 | | 5 |
| Вариант 7 Д800-57 | 576 | 160 | 62 | 1450 | 129 | 77,5 | 40 | 2 |
| | 828 | 230 | 56 | | 152 | 82 | | 4 |
| | 972 | 270 | 48 | | 170 | 77,5 | | 6 |
| Вариант 8 Д1250-65 | 900 | 250 | 70 | 1450 | 206 | 83 | 50 | 5 |
| | 1080 | 300 | 68 | | 230 | 87 | | 8 |
| | 1260 | 350 | 64 | | 260 | 88 | | 12 |
| Вариант 9 Д1250-125 | 1008 | 280 | 135 | 1450 | 520 | 72 | 88 | 4 |
| | 1296 | 360 | 123 | | 580 | 76 | | 7 |
| | 1728 | 480 | 96 | | 620 | 69 | | 10 |
| Вариант 10 Д500-36 | 400 | 110 | 42 | 960 | 59 | 78 | 30 | 1 |
| | 500 | 140 | 39 | | 66 | 81 | | 2 |
| | 600 | 165 | 35 | | 72 | 79 | | 4 |
| Вариант 11 Д800-28 | 650 | 180 | 30 | 960 | 63,4 | 84 | 10 | 6 |
| | 800 | 220 | 28 | | 70 | 87 | | 10 |
| | 1000 | 280 | 24 | | 79 | 85 | | 16 |
| Вариант 12 Д6300-80 | 4320 | 1200 | 88 | 750 | 1200 | 85 | 65 | 4 |
| | 6480 | 1800 | 79 | | 1500 | 92 | | 6 |
| | 7200 | 2000 | 70 | | 1750 | 90 | | 8 |

| 1 | 2 | 3 | 4 | 5 | 6 | 7 | 8 | 9 |
|-------------------------|------|------|------|-----|------|------|----|----|
| Вариант 13 Д2000-40 | 810 | 225 | 43,5 | | 110 | 82 | 30 | 1 |
| | 1170 | 325 | 37,0 | 960 | 137 | 86 | | 3 |
| | 1350 | 375 | 34,5 | | 150 | 83,5 | | 6 |
| Вариант 14 Д2300-21 | 1260 | 350 | 25 | | 130 | 72 | 12 | 1 |
| | 1980 | 550 | 20 | 960 | 140 | 83 | | 2 |
| | 2160 | 600 | 17 | | 120 | 80 | | 3 |
| Вариант 15 Д2040-100 | 1440 | 400 | 107 | | 600 | 70 | 78 | 2 |
| | 1980 | 550 | 100 | 970 | 700 | 77 | | 6 |
| | 2360 | 650 | 86 | | 760 | 72 | | 10 |
| Вариант 16 Д2500-62 | 1944 | 540 | 66 | | 400 | 84 | 49 | 3 |
| | 2448 | 680 | 62 | 960 | 420 | 90 | | 5 |
| | 2808 | 780 | 57 | | 430 | 90 | | 9 |
| Вариант 17 Д3200-33 | 1340 | 680 | 44 | | 290 | 80 | 24 | 2 |
| | 3060 | 850 | 33 | 960 | 300 | 90 | | 4 |
| | 3600 | 1000 | 28 | | 300 | 86 | | 6 |
| Вариант 18 Д3200-75 | 1340 | 650 | 81 | | 600 | 82 | 57 | 6 |
| | 3060 | 850 | 75 | 960 | 650 | 90 | | 9 |
| | 3600 | 1000 | 67 | | 700 | 91 | | 11 |
| Вариант 19 Д4000-95 | 3600 | 1000 | 100 | | 100 | 85 | 80 | 2 |
| | 4700 | 1300 | 90 | 960 | 1350 | 92 | | 4 |
| | 5040 | 1400 | 84 | | 1450 | 91 | | 6 |
| Вариант 20 Д1250-14 | 1170 | 325 | 17 | | 42 | 79 | 11 | 3 |
| | 1350 | 375 | 16 | 750 | 45 | 82 | | 5 |
| | 1530 | 425 | 15 | | 50 | 82 | | 7 |
| Вариант 21 Д2000-34 | 1512 | 420 | 37 | | 180 | 85 | 25 | 1 |
| | 2016 | 560 | 33 | 730 | 200 | 91 | | 2 |
| | 2304 | 640 | 28 | | 250 | 85 | | 3 |
| Вариант 22 Д2500-17 | 1800 | 500 | 20 | | 140 | 78 | 10 | 2 |
| | 2520 | 700 | 17,5 | 730 | 170 | 90 | | 3 |
| | 2790 | 775 | 16 | | 200 | 84 | | 5 |
| Вариант 23 Д2500-45 | 1980 | 550 | 45 | | 290 | 84 | 28 | 3 |
| | 2600 | 750 | 39 | 730 | 320 | 90 | | 4 |
| | 2970 | 825 | 34 | | 350 | 87 | | 6 |
| Вариант 24 Д3200-55 | 2736 | 760 | 57 | | 500 | 85 | 40 | 1 |
| | 3600 | 100 | 52 | 730 | 550 | 91 | | 2 |
| | 4320 | 1200 | 44 | | 600 | 84 | | 3 |
| Вариант 25 Д5000-25 | 3960 | 110 | 31 | | 370 | 85 | 20 | 4 |
| | 4680 | 1300 | 27,5 | 730 | 400 | 90 | | 5 |
| | 5400 | 1500 | 25 | | 500 | 87 | | 6 |
| Вариант 26 Д6300-27 | 4680 | 1300 | 33 | | 540 | 77 | 15 | 7 |
| | 6120 | 1700 | 27,5 | 730 | 570 | 82 | | 9 |
| | 7020 | 1950 | 22,5 | | 600 | 78 | | 10 |

Тема 2.3 Поршневые насосы

Цель выполнения задания: Изучить устройство и принцип действия поршневого насоса. Научиться определять производительность и коэффициент полезного действия насоса.

Методические указания к выполнению задания для самостоятельной работы

- 1 Выполнить задание №1; 2; 3 в соответствии с вариантом.
2. Ответить на вопросы самоконтроля знаний.

Теоретические сведения

Поршневые насосы работают по принципу вытеснения жидкости при возвратно-поступательном движении поршня в гидроцилиндре. При этом поршень может быть выполнен в виде диска или плунжера — скалки (длинного цилиндрического штока).

Насос, у которого поршень выталкивает жидкость только одной торцевой частью, называют насосом одностороннего (простого) действия. Если цилиндр насоса имеет две рабочие камеры, расположенные по обеим сторонам поршня, и поршень поочередно выталкивает жидкость из них, то такой насос называют насосом двустороннего (двойного) действия.

Задача №1 (Вариант 1-10)

Определить подачу и потребляемую мощность однопоршневого насоса двустороннего действия. Если диаметр цилиндра D м ; диаметр штока d м; ход поршня L м , частота вращения кривошипа n об/мин; объёмный КПД- η_0 . Насос обеспечивает напор H м. Полный КПД насоса - η_H . Данные для расчета приводятся в таблице 3.

Порядок расчета

- 1) Определяем действительную подачу насоса

$$Q = \eta_0 \frac{(2F - f) * l * n * i}{60}, \text{ м}^3/\text{с}$$

- 2) Определяем потребляемую мощность насоса

$$N = \frac{\rho Q H}{102 \eta_H}, \text{ кВт}$$

Задание №2 (Вариант 11-21)

Определить подачу потребляемую мощность двух поршневого насоса двустороннего действия. Если диаметр цилиндра D м ; диаметр штока d м; ход поршня L м , частота вращения кривошипа n об/мин; объёмный КПД- η_0 . Насос обеспечивает напор H м. Полный КПД насоса - η_H . Данные для расчета приводятся в таблице 3.

- 1) Определяем действительную подачу насоса

$$Q = \eta_0 \frac{2(2F - f) * l * n}{60}, \text{ м}^3/\text{с} \text{ - подача насоса}$$

2) Определяем потребляемую мощность насоса

$$N = \frac{\rho Q H}{102 \eta_n}, \text{ кВт}$$

Задача №3 (Вариант 22-26)

Определить подачу и потребляемую мощность двух поршневого насоса одностороннего действия и если диаметр цилиндра D , м ; диаметр штока d м; ход поршня L , м , частота вращения кривошипа n , об/мин; объёмный КПД- η_0 . Насос обеспечивает напор H , м. Полный КПД насоса - η_H . Данные для расчета приводятся в таблице 3.

1) Определяем действительную подачу насоса

$$Q = \eta_0 \frac{2F * l * n * i}{60} \text{ м}^3/\text{с}$$

2) Определяем потребляемую мощность насоса

$$N = \frac{\rho Q H}{102 \eta_n}, \text{ кВт}$$

Таблица 2.2 - Данные к задачам №1;2;3

| Парам. | Вариант | | | | | | | | | | | | |
|-----------|---------|------|------|------|------|------|------|------|------|------|------|------|------|
| | 1 | 2 | 3 | 4 | 5 | 6 | 7 | 8 | 9 | 10 | 11 | 12 | 13 |
| d, м | 0,01 | 0,02 | 0,03 | 0,04 | 0,05 | 0,06 | 0,07 | 0,08 | 0,09 | 0,1 | 0,09 | 0,08 | 0,07 |
| l, м | 0,2 | 0,25 | 0,3 | 0,35 | 0,4 | 0,2 | 0,25 | 0,3 | 0,35 | 0,4 | 0,45 | 0,5 | 0,55 |
| n, об/мин | 90 | 100 | 110 | 120 | 90 | 100 | 110 | 120 | 160 | 120 | 150 | 160 | 200 |
| η_n | 0,6 | 0,61 | 0,62 | 0,63 | 0,64 | 0,65 | 0,66 | 0,67 | 0,68 | 0,69 | 0,7 | 0,71 | 0,75 |
| η_0 | 0,9 | 0,91 | 0,92 | 0,93 | 0,94 | 0,95 | 0,96 | 0,95 | 0,94 | 0,93 | 0,92 | 0,91 | 0,9 |
| H, м | 30 | 35 | 40 | 45 | 50 | 55 | 60 | 65 | 70 | 75 | 80 | 85 | 90 |
| D, м | 0,1 | 0,15 | 0,18 | 0,2 | 0,25 | 0,3 | 0,35 | 0,3 | 0,25 | 0,2 | 0,3 | 0,35 | 0,4 |

Продолжение табл.2.2

| Парам. | Вариант | | | | | | | | | | | | | |
|-----------|---------|-------|------|------|------|------|------|------|-------|------|------|------|------|--|
| | 14 | 15 | 16 | 17 | 18 | 19 | 20 | 21 | 22 | 23 | 24 | 25 | 26 | |
| d, м | 0,06 | 0,055 | 0,04 | 0,03 | 0,03 | 0,02 | 0,01 | 0,02 | 0,025 | 0,03 | 0,03 | 0,04 | 0,05 | |
| l, м | 0,6 | 0,5 | 0,2 | 0,25 | 0,3 | 0,3 | 0,4 | 0,2 | 0,25 | 0,35 | 0,4 | 0,45 | 0,5 | |
| n, об/мин | 90 | 100 | 80 | 80 | 90 | 90 | 100 | 100 | 120 | 129 | 150 | 155 | 160 | |
| η_n | 0,73 | 0,74 | 0,68 | 0,6 | 0,65 | 0,65 | 0,67 | 0,68 | 0,64 | 0,7 | 0,72 | 0,74 | 0,7 | |
| η_0 | 0,9 | 0,93 | 0,9 | 0,95 | 0,98 | 0,97 | 0,96 | 0,95 | 0,94 | 0,8 | 0,85 | 0,9 | 0,95 | |
| H, м | 95 | 100 | 0,1 | 0,15 | 0,18 | 0,2 | 0,25 | 0,3 | 0,35 | 0,3 | 0,25 | 0,2 | 0,3 | |
| D, м | 0,45 | 0,5 | 50 | 40 | 45 | 30 | 35 | 55 | 60 | 65 | 60 | 70 | 75 | |

Пример

Определить подачу и потребляемую мощность поршневого одноцилиндрового насоса двойного действия, если известно, что диаметр цилиндра $D=0,04\text{м}$, ход поршня $l=0,25\text{м}$, частота вращения вала насоса $n=90\text{об/мин}$, объемный к.п.д. насоса $\eta_0 = 0,92$. Насос обеспечивает напор $H=70\text{м}$.

Решение

1) Определяем подачу насоса:

$$Q = \eta_0 \frac{(2F - f) \ln i}{60} = 0,92 \frac{\left(2 \frac{3,14 \cdot 0,2^2}{4} - \frac{3,14 \cdot 0,04^2}{4} \right) 0,25 \cdot 90 \cdot 1}{60} = 0,021 \text{ м}^3 / \text{с} \text{ или } 75,6 \text{ м}^3 / \text{ч}.$$

2) Определяем мощность, потребляемую насосом:

$$N = \frac{\rho Q H}{102 \eta_n} = \frac{1000 \cdot 0,021 \cdot 70}{102 \cdot 0,8} = 18 \text{ кВт}.$$

Вопросы для самоконтроля знаний

1. На чем основан принцип работы поршневого насоса?
2. Дать определение поршневого насоса одностороннего действия.
3. Дать определение поршневого насоса двойного действия.
4. Перечислить достоинства поршневого насоса
5. Перечислить недостатки поршневого насоса.
6. Объяснить назначение и принцип действия воздушных колпаков поршневых насосов.
7. Пояснить устройство и принцип работы поршневого насоса одностороннего действия.
8. Пояснить устройство и принцип работы поршневого насоса двойного действия.
9. Перечислить параметры, характеризующие работу поршневого насоса.
10. Как определяется подача поршневого насоса одностороннего действия?
11. Как определяется подача поршневого насоса двойного действия?
12. Как определяется полный напор поршневого насоса?
13. Как определяется мощность и КПД поршневого насоса?

Рекомендуемая литература:

[2, с.66], [4, с.53].

Тема 2.4 Насосы и вентиляторы энергетических предприятий

Цель выполнения задания: Изучить насосное оборудование тепловых и атомных электростанций.

Методические указания к выполнению задания для самостоятельной работы

1. Выполнить расчет параметров питательного насоса.
2. Ответить на вопросы самоконтроля знаний
3. Выполнить реферат на одну из указанных тем.

Темы рефератов:

1. Основные типы вентиляторов, применяемых в системах теплоснабжения энергетических предприятий. Особенности эксплуатации вентиляционного оборудования.
2. Назначение, конструкция и принцип действия бустерных, дренажных, конденсатных, циркуляционных, масляных насосов и насосов системы топливоснабжения, химводоочистки.
3. Основные характеристики, принцип действия струйных, вихревых, водокольцевых вакуумных насосов.
4. Питательные и конденсатные, циркуляционные насосы АЭС. Обеспечение безопасности работы.
5. Особенности эксплуатации и обслуживания насосного оборудования.

Содержание реферата

В содержание реферата необходимо отразить следующие вопросы:

- 1) Назначение и область применения насоса (вентилятора).
- 2) Название и расшифровка марки насоса (вентилятора).
- 3) Технические характеристики насоса (вентилятора).
- 4) Конструкция и принцип работы насоса (вентилятора).
- 5) Рабочая характеристика (вентилятора).
- 6) Достоинства и недостатки насоса (вентилятора).
- 7) Конструкции основных узлов насосов (вентилятора).
- 8) Эксплуатация и особенности работы насосов (вентилятора).
- 9) Обслуживание и вывод в ремонт.

Рекомендуемая литература:

[3, с. 63], [6, с.206; с.293], [1 с.217; с.289].

Экзаменационные вопросы по предмету: «Гидравлика и гидравлические машины».

1. Физические свойства жидкости.
2. Приборы для измерения свойств жидкости.
3. Силы, действующие на жидкость. Гидростатическое давление в точке и его свойства.
4. Основное уравнение гидростатики. Закон Паскаля.
5. Давление жидкости на плоскую стенку и цилиндрическую поверхность. Гидростатический парадокс.
6. Понятие о потоке и элементарной струйке жидкости.
7. Гидравлические элементы потока. Расход, средняя скорость. Уравнение неразрывности струи.
8. Уравнение Бернулли для потока идеальной и реальной жидкости. Уравнение баланса.
9. Графическое представление уравнения Бернулли и построение напорной и пьезометрической высот.
10. Измерение расхода жидкости. Водомер Вентури.
11. Ламинарный и турбулентный режимы движения жидкости в трубах. Критерий Рейнольдса.
12. Классификация гидравлических сопротивлений.
13. Формула Дарси-Вейсбаха. Коэффициент гидравлического трения. Потеря напора по длине трубы.
14. Местные гидравлические сопротивления. Суммарные потери напора в трубопроводе.
15. Истечение жидкости через донное отверстие и затопленное отверстие в боковой стенке. Коэффициенты сжатия, скорости и расхода.
16. Истечение жидкости через насадки.
17. Назначение и классификации трубопроводов. Задачи при расчёте трубопроводов.
18. Расчет простого трубопровода.
19. Сифонные трубопроводы. Расчет сифонного трубопровода.
20. Понятие о явлении кавитации. Кавитация в насосах, последствия и меры борьбы с ней.
21. Гидравлический удар в трубопроводах и меры борьбы с ним.
22. Расчет сложного трубопровода..
23. Гидравлические машины. Основные понятия и определения. Область применения.
24. Классификация гидравлических машин по принципу действия и конструкции.
25. Классификация насосов ТЭС по назначению.
26. Основные технические показатели и характеристики насосов.
27. Напор создаваемый центробежным насосом. Схемы установи насосных агрегатов.
28. Классификация центробежных насосов. Их достоинства и недостатки.
29. Треугольники скоростей на входе и выходе с лопасти центробежного насоса.

30. Основное уравнение центробежного насоса - уравнение Л.Эйлера.
31. Теоретический напор насоса. Влияние профиля лопасти на величину напора. Действительный напор насоса.
32. Характеристика центробежного насоса.
33. Законы пропорциональности. Универсальная характеристика центробежного насоса.
34. Коэффициент быстроходности.
35. Всасывающая способность центробежных насосов. Геометрическая и вакуумметрическая высота всасывания.
36. Расчет центробежного насоса и выбор двигателя.
37. Кавитация в насосах, последствия и меры борьбы с ней.
38. Регулирование подачи и напора центробежного насоса.
39. Параллельная и последовательная работа насосных агрегатов.
40. Построение суммарной характеристики при параллельной и последовательной работе насосов.
41. Принцип действия и область применения центробежных насосов.
42. Принцип действия и область применения поршневых (плунжерных) насосов. Их достоинства и недостатки.
43. Основные технические показатели, характеризующие работу поршневых насосов
44. Принципиальные тепловые схемы ТЭС и АЭС.