

Документ подписан простой электронной подписью
Информация о владельце:
ФИО: Блинова Светлана Павловна
Должность: Заместитель директора по учебно-воспитательной работе
Дата подписания: 22.05.2025 05:21:45
Уникальный программный ключ:
1cafd4e102a27ce11a89a2a7ceb20237f3ab5c65

Министерство науки и высшего образования Российской Федерации
Федеральное государственное бюджетное образовательное
учреждение высшего образования
«Норильский государственный индустриальный институт»
Политехнический колледж

**Методические указания и контрольные
задания для студентов-заочников**

**по МДК 01.05. Типовые элементы и устройства систем
автоматического управления**

для специальности

**15.02.07 Автоматизация технологических процессов и
производств (по отраслям)**

Методические указания и контрольные задания для студентов заочной формы по МДК 01.05. Типовые элементы и устройства систем автоматического управления специальности 15.02.07 Автоматизация технологических процессов и производств (по отраслям).

Организация-разработчик: Политехнический колледж ФГБОУ ВО «Норильский государственный индустриальный институт».

Разработчик: Колупаева Е.А. – преподаватель.

Рассмотрены на заседании цикловой комиссии: Автоматизация технологических процессов

Председатель комиссии: А.В. Петухова

Утверждены методическим советом политехнического колледжа ФГБОУ ВО «Норильский государственный индустриальный институт».

Протокол заседания методического совета № ____ от «____» _____ 20__ г.

Зам. директора по УР _____ С.П. Блинова

Введение

Широкое развитие систем автоматического управления, систем и средств автоматизации во всех областях техники и отраслях современного производства связано с разработкой, модернизацией и выпуском в больших количествах разнообразных технических средств автоматики, к которым относятся функциональные элементы и различные автоматические устройства.

Специалисты в области автоматики, автоматизации производства и управления должны иметь глубокие знания в области теории автоматического управления и уметь производить анализ и синтез систем автоматизации, т. е. должны быть хорошо знакомы с элементами и устройствами, на базе которых строятся системы автоматики, автоматизации и управления.

В результате изучения дисциплины студент должен

иметь представление:

- о роли знаний по дисциплине в профессиональной деятельности техника;

- о взаимосвязи учебной дисциплины «Типовые элементы систем автоматического управления» с другими специальными и общепрофессиональными дисциплинами;

знать:

- физические основы функционирования типовых элементов систем автоматического управления;

- устройство, схемные и конструктивные особенности элементов и узлов систем автоматического управления;

- устройство и принцип действия специальных устройств автоматики;

- основные характеристики типовых и специальных элементов автоматики;

уметь:

- выбирать элементы автоматики для конкретной системы управления, используя справочную литературу;

- читать функциональные и электрические схемы;

- эксплуатировать элементы автоматики.

Для закрепления теоретических знаний и приобретения необходимых практических навыков программой дисциплины предусматривается проведение трех практических работ и выполнение одной контрольной работы. Итоговый контроль в форме экзамена.

Указания к выполнению контрольной и практических работ

Контрольная работа содержит восемь заданий. Варианты для каждого учащегося - индивидуальные. Номер варианта соответствует порядковому номеру студента в журнальном списке.

Задания, выполненные не по своему варианту, не засчитываются и возвращаются учащемуся.

Контрольная работа выполняется на отдельных листах формата А4. Условия заданий переписываются полностью, оставляются поля шириной 25-30 мм для замечаний рецензента, а в конце работы - страница для рецензии. Решение задач обязательно ведется в Международной системе единиц (СИ).

Если контрольная работа не зачтена, то после её получения необходимо исправить отмеченные ошибки, выполнить все указания преподавателя и повторить недостаточно усвоенный материал. Если контрольная работа получила неудовлетворительную оценку, то учащийся выполняет ее снова по старому или новому варианту в зависимости от указания рецензента и отправляет работу на повторную проверку.

По каждой практической работе составляется отчет в установленной форме, с ответами на контрольные вопросы. Сдача экзамена по дисциплине разрешается студентам, получившим положительную оценку по контрольной работе и имеющим зачет по практическим работам.

Тематический план учебной дисциплины

Наименование разделов и тем
Введение
Раздел 1 Первичные преобразователи физических величин
Тема 1.1 Классификация и основные характеристики первичных преобразователей
Тема 1.2 Метрологические показатели измерительных преобразователей
Тема 1.3 Первичные преобразователи с электрическим выходным сигналом
Раздел 2 Исполнительные элементы систем автоматики
Тема 2.1 Регулирующие органы. Основные характеристики регулирующих органов
Тема 2.2 Исполнительные элементы систем автоматики
Раздел 3 Коммутационные и электромеханические элементы
Тема 3.1 Электрические реле
Тема 3.2 Элементы контакторного управления и защиты
Тема 3.3 Бесконтактные устройства автоматики
Раздел 4 Усилительные элементы систем автоматики
Тема 4.1 Классификация и общие сведения об усилителях систем автоматики
Тема 4.2 Магнитные усилители
Раздел 5 Надежность элементов систем автоматического управления
Тема 5.1 Основные положения теории и расчета надежности элементов САУ
Раздел 6 Индикаторные устройства
Тема 6.1 Классификация и основные характеристики индикаторных устройств
Тема 6.2 Основные принципы построения и использования индикаторных устройств

Содержание учебной дисциплины

Ведение

Студент должен
иметь представление:

- о роли и месте знаний по дисциплине при освоении основной профессиональной образовательной программы по специальности и в сфере профессиональной деятельности техника;
- о перспективах развития элементов автоматического управления на базе микропроцессорной техники;

знать:

- задачи дисциплины и ее место в общей системе подготовки специалистов среднего звена.

Задачи учебной дисциплины и ее взаимосвязь с другими учебными дисциплинами. Перспективы развития элементов автоматического управления.

Типовые элементы систем автоматического управления: назначение, классификация, общие характеристики элементов автоматики.

Литература: [1. с, 6-12; 2. с, 4-14].

Вопросы для самопроверки

- 1 Что называется элементом системы автоматического управления?
- 2 Из каких типовых элементов состоит система автоматического управления?
- 3 Чем отличаются генераторные датчики от параметрических?
- 4 Какие функции выполняют элементы САУ: усилители, стабилизатор, реле?
- 5 Какие функции выполняют исполнительные устройства?

Раздел 1 Первичные преобразователи физических величин

Тема 1.1 Классификация и основные характеристики первичных преобразователей

Студент должен
знать:

- виды датчиков;
- статические и динамические характеристики датчиков;
- устройство, условные обозначения датчиков на схемах, схемы датчиков.

Классификация датчиков по виду сигнала, по назначению, по месту использования в САУ. Статическая характеристика датчика. Чувствительность датчика и ее смысл. Динамические характеристики первичных преобразователей.

Литература: [1. с, 12-27; 2. с, 20-29].

Вопросы для самопроверки

- 1 Что такое измерительный преобразователь и датчик?
- 2 Перечислите основные требования, предъявляемые к преобразователям.
- 3 По каким признакам можно классифицировать измерительные преобразователи?
- 4 Какова структурная схема, статическая характеристика и погрешность прямого однократного преобразователя?
- 5 Какова схема последовательного прямого преобразователя, его статическая характеристика и погрешность?
- 6 Что представляет собой дифференциальная схема преобразования и в каких случаях она применяется?
- 7 Как построена схема преобразования с обратной связью? Каковы ее преимущества?
- 8 Какие типы естественных сигналов приняты в ГСП?
- 9 Какие параметры унифицированных сигналов приняты в ГСП?

Тема 1.2 Метрологические показатели измерительных преобразователей

Студент должен

знать:

- виды погрешностей;
- основные причины возникновения погрешностей;

уметь:

- определять погрешности измерительного преобразователя;
- определять класс точности измерительного преобразователя.

Погрешности как характеристики измерительных преобразователей. Виды погрешностей и основные причины их возникновения.

Погрешность измерительного прибора. Погрешность измерений, класс точности. Общие сведения об обработке результатов измерений.

Литература: [1. с, 97-110].

Вопросы для самопроверки

- 1 Что такое основная и дополнительная погрешности датчика?
- 2 Что такое относительная погрешность датчика?
- 3 Что такое приведенная погрешность датчика?
- 4 Как определить класс точности датчика?
- 5 Каковы причины возникновения систематических и случайных погрешностей?
- 6 Каковы причины возникновения методических, инструментальных и субъективных погрешностей?

Тема 1.3 Первичные преобразователи с электрическим выходным сигналом

Студент должен

знать:

- принцип действия, устройство и характеристики чувствительных элементов с электрическим выходным сигналом;
- типы конструкций датчиков с электрическим выходным сигналом;

уметь:

- выделять на структурных, функциональных и принципиальных схемах датчики того или иного типа;
- определять входные и выходные сигналы первичных преобразователей;
- производить выбор датчиков для конкретных систем управления.

Классификация и основные характеристики первичных преобразователей с электрическим выходным сигналом. Индуктивные и емкостные датчики.

Тензометрические, потенциометрические, термометрические датчики.

Сельсинные датчики. Вращающиеся трансформаторы. Линейные и круговые индуктосины. Датчики скорости.

Генераторные датчики: индукционные; термоэлектрические; пьезоэлектрические; фотоэлектрические

Назначение, области применения цифро-аналоговых преобразователей (ЦАП) и аналого-цифровых преобразователей (АЦП).

Основные технические характеристики, классификация ЦАП и АЦП. Принцип действия преобразователей; варианты схемной реализации.

Литература: [1. с, 29-74; 2. с, 29-47; 4. с, 361-367].

Вопросы для самопроверки

- 1 Каково назначение, схема и принцип работы электроконтактного датчика?

2 Какова область применения, преимущества и недостатки потенциометрических датчиков? Как зависит их статическая характеристика от нагрузки?

3 Как работают и где применяются тензометрические датчики?

4 Каков принцип работы и область применения индуктивных датчиков? В чем состоят преимущества дифференциальной и мостовой схем их включения?

5 Какие существуют разновидности емкостных датчиков и для чего они применяются?

6 Для каких измерений используются пьезоэлектрические, тензорезистивные датчики? Их преимущества и недостатки?

7 Какие виды терморезисторов существуют? Каковы их основные характеристики и области применения?

8 На чем основан принцип действия термоэлектрических преобразователей? Какие материалы используются для термопар?

9 Назначение аналого-цифрового преобразователя.

10 Назначение цифро-аналогового преобразователя.

11 Основные технические характеристики ЦАП и АЦП.

12 По каким признакам производится классификация ЦАП и АЦП?

13 Как выглядят структурные схемы параллельного, последовательного и параллельно-последовательного АЦП?

Практическая работа 1

Параметрические датчики: термопреобразователи сопротивления.

Цель работы: научиться рассчитывать параметры металлических термопреобразователей сопротивления

Основные теоретические положения

Терморезисторы представляют собой проводник или полупроводник, сопротивление которого сильно зависит от температуры. Металлические терморезисторы (термопреобразователи сопротивления) изготавливают из чистых металлов с большим температурным коэффициентом сопротивления ТКС - медь, платина. ТКС показывает на сколько изменится сопротивление терморезистора при изменении температуры на 1°C:

$$\alpha = \frac{\Delta R / R}{\Delta t},$$

где $\Delta R / R$ - относительное изменение сопротивления при изменении

температуры на Δt . ТКС определяется по формуле:

$$\alpha = \frac{R_{T_2} - R_{T_1}}{R_{T_1}(T_2 - T_1)}.$$

ТКС меди: $\alpha = 4,26 \cdot 10^{-3} \text{ } ^\circ\text{C}^{-1}$.

ТКС платины: $\alpha = 3,97 \cdot 10^{-3} \text{ } ^\circ\text{C}^{-1}$; $\beta = 5,85 \cdot 10^{-7} \text{ } ^\circ\text{C}^{-2}$.

У металлических терморезисторов ТКС положительный, т.е. при нагревании сопротивление увеличивается.

Термопреобразователи сопротивления платиновые (ТСП) применяются для измерения температуры от -260 до 1100°C . Точность измерения платиновых терморезисторов $\pm 0,1 \text{ } ^\circ\text{C}$. Зависимость сопротивления платиновых терморезисторов от изменения температуры (статическая характеристика) для диапазона температур от 0 до 650°C имеет вид:

$$R_T = R_0(1 + \alpha T + \beta T^2).$$

Термопреобразователи сопротивления медные (ТСМ) применяются для измерения температуры от -50 до 180°C . Точность измерения медных терморезисторов $\pm 1^\circ\text{C}$. Зависимость сопротивления медных терморезисторов от изменения температуры (статическая характеристика) имеет вид:

$$R_T = R_0(1 + \alpha T).$$

Таблица 1 - Виды металлических терморезисторов

Градуйровка	медные				платиновые						
	10	50М	гр.23	100М	1П	5П	10П	гр.21	50П	100П	500П
$R_0, \text{Ом}$	10	50	53	100	1	5	10	46	50	100	500

Для проволочных терморезисторов (медных и платиновых) справедлива формула зависимости промежуточных значений температуры контролируемой среды и их сопротивлений:

$$T = T_1 + \frac{T_2 - T_1}{R_{T_2} - R_{T_1}}(R_T - R_{T_1}).$$

Чувствительность терморезисторов определяется по формуле:

$$S_T = \frac{\Delta R}{\Delta T}.$$

Температурная чувствительность терморезисторов определяется как производная статической характеристики:

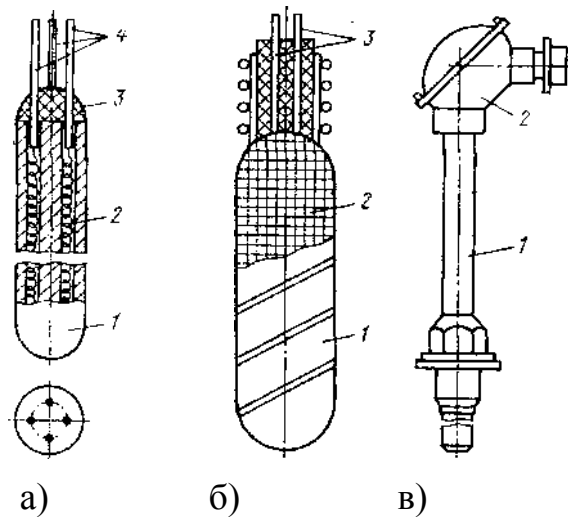
– для платиновых терморезисторов (производная выражения 3):

$$S_T = R_{T_0}\alpha + 2R_{T_0}\beta T;$$

– для медных терморезисторов:

$$S_T = R_{T_0} \alpha.$$

Конструктивные схемы чувствительных элементов промышленных термометров сопротивления приведены на рисунке 1.



а - чувствительный элемент ТСП; б - чувствительный элемент ТСМ; в - защитный чехол

Рисунок 1 - Чувствительных элементов термометров сопротивления

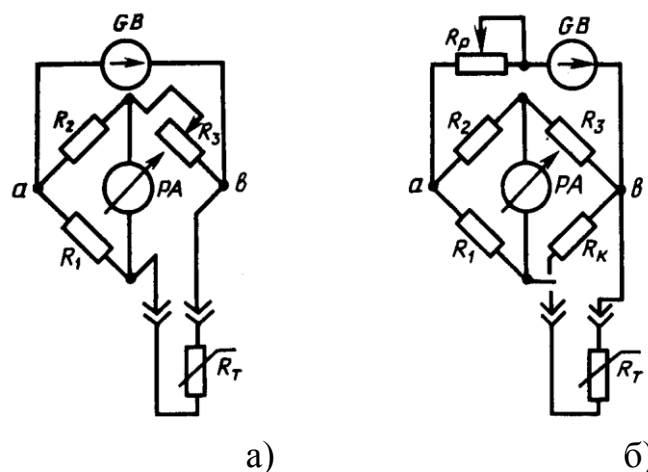
Чувствительный элемент ТСП (рисунок 1,а) выполняется в виде спирали 2, помещенной в двух- или четырехканальный керамический чехол 1. К концам спирали припаяны выводы 4, с помощью которых элемент подключается к измерительному прибору. Каркас 1 герметизируется специальной глазурью.

Чувствительный элемент ТСМ (рисунок 1,б) представляет собой обмотку 2 из тонкой проволоки, покрытой снаружи защитной хлорвиниловой лентой 1. К обмотке припаяны выводы 3.

Чувствительный элемент помещается в защитный металлический или керамический чехол (рисунок 1,в), заканчивающийся головкой 2 с клеммами для подключения к измерительному прибору. На объекте датчик устанавливается с помощью штуцера 1 или другим способом.

Недостатком металлических терморезисторов является их тепловая инерционность (постоянная времени может достигать нескольких минут).

Для преобразования температуры в электрический сигнал с помощью терморезисторов используют измерительные схемы (рисунок 2).



а - схема уравновешенного моста, б - схема неуравновешенного моста

Рисунок 2 - Измерительные схемы

Схема уравновешенного моста. При измерении сопротивления термочувствительного элемента R_T с помощью переменного резистора R_3 добиваются равновесия моста (ток в измерительной диагонали равен нулю). Мост уравновешен при соотношении плеч:

$$R_3 = R_T \frac{R_2}{R_1}.$$

Схема неуравновешенного моста. Мост уравновешен только в начале диапазона. При изменении температуры и, следовательно, изменении сопротивления термочувствительного элемента R_T появляется ток в измерительной диагонали, который и измеряется:

$$I = \frac{U_{ab}(R_1 R_3 - R_2 R_T)}{R_2 R_3 (R_1 + R_T)}.$$

Шкала измерительного прибора отградуирована в $^{\circ}\text{C}$, но она нелинейно связана с температурной характеристикой терморезистора, т.к. величина R_T входит и в числитель и в знаменатель выражения 10 - шкала примерно линейна в начале диапазона и более сжата к концу.

Точность измерения зависит от напряжения источника питания U_{ab} . Переменный резистор R_p нужен для настройки схемы при переключении измерительной цепи на контрольный резистор R_k , сопротивление которого равно R_T при некоторой температуре T (отмечена на шкале красным цветом).

Практическая работа 2

Генераторные датчики: термоэлектрические преобразователи

Цель работы: научиться рассчитывать параметры основных промышленных термоэлектрических преобразователей

Основные теоретические положения

Термоэлектрический преобразователь (термопара) работает на основании явления Зеебека: возникновение термо-эдс E в цепи, состоящей из двух разнородных проводников, при наличии разности температур T и T_0 соединений их концов:

$$E(T, T_0) = f(T) - f(T_0).$$

Обычно одно из соединений термопары (холодный спай) находится в среде с постоянной температурой, а другое (горячий спай) - в исследуемой среде. Зависимость $f(T)$ близка к линейной и определяется материалами проводников термоэлектрической цепи. Для расчетов используют градуировочные таблицы значений $E(T, T_0) = f(T)$ при $T_0 = 0^\circ\text{C}$, которые приведены в приложении А.

Обычно измерения проводят в окружающей среде, температура которой отличается от 0°C , поэтому необходимо вводить поправку на температуру холодных спаев. Ее можно рассчитать по формуле:

$$T_{ист} = T_u + k(T_x - T_0),$$

где $T_{ист}$ и T_u - истинное и измеренное значения температуры, $^\circ\text{C}$;

T_x и T_0 - температуры холодных спаев при измерении и при градуировке ($T_0 = 0^\circ\text{C}$), $^\circ\text{C}$;

k - поправочный коэффициент, значения которого для различных диапазонов температур приведены в приложении А.

Термо-эдс измеряют с помощью милливольтметров и потенциометров. В первом случае (рисунок 3,а) напряжение на выводах милливольтметра связано с термо-эдс соотношением:

$$U_{ав} = \frac{E(T, T_0)}{1 + \frac{R_{вн}}{R_v}},$$

где $R_{вн}$ - внутреннее сопротивление вольтметра, кОм;

$R_{вн}$ - сопротивление измерительной цепи, в которое входит сопротивление термопары, соединительных проводов, контактов и т. д., Ом.

Во втором случае (рисунок 3,б) используют метод уравнивания термо-эдс известным напряжением. Вначале обеспечивается постоянство тока в цепи потенциометра R_p . Для этого переключатель ставят в положение K и с помощью переменного резистора R добиваются нулевого значения на шкале измерительного прибора $РА$, что соответствует току

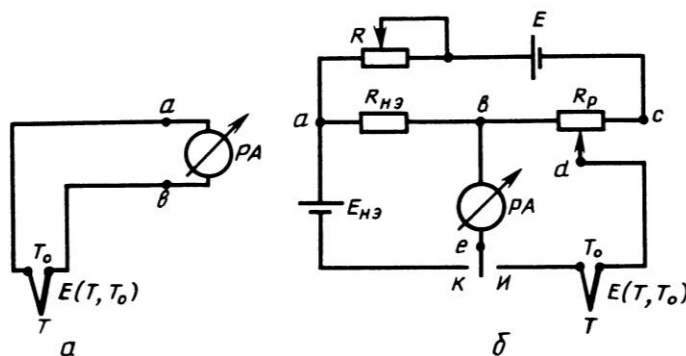
$I = \frac{E_{из}}{R_{из}}$ в ветви $ас$. Затем переключатель переводят в положение $И$ и

добиваются нуля в цепи PA с помощью потенциометра R_p , что соответствует равенству разности потенциалов между точками b и d , т.е.

$$E(T, T_0) = IR_{bd} = E_{нэ} \frac{R_{bd}}{R_{из}}$$

Так как $E_{нэ}$ и $R_{из}$ - величины постоянные, то измерение сводится к определению сопротивления R_{bd} , а подвижный контакт потенциометра R_p непосредственно связан со шкалой температуры.

При измерении температуры с помощью термопар не требуются дополнительные источники питания. К недостаткам этих приборов относятся низкая температурная чувствительность и необходимость учитывать температуру холодных спаев.



а - микровольтметром; б - потенциометром

Рисунок 3 - Измерение термо-эдс

Раздел 2 Исполнительные элементы систем автоматики

Тема 2.1 Регулирующие органы. Основные характеристики регулирующих органов

Студент должен

знать:

- основные виды регулирующих органов;
- характеристики регулирующих органов.

уметь:

- производить выбор регулирующего органа.

Типы регулирующих органов, их конструкция. Основные характеристики.

Область применения. Факторы, влияющие на работу регулирующего органа.

Исходные данные для выбора регулирующего органа.

Литература: [11. с, 73-77].

Вопросы для самопроверки

- 1 Расскажите о классификации регулирующих органов.
- 2 Приведите примеры дросселирующих регулирующих органов.
- 3 Как устроены и работают дросселирующие регулирующие органы?
- 4 Приведите примеры дозирующих регулирующих органов.
- 5 Как устроены и работают дозирующие регулирующие органы?
- 6 Какие основные характеристики имеют регулирующие органы?

Тема 2.2 Исполнительные элементы систем управления

Студент должен

знать:

- классификацию исполнительных устройств;
- конструкцию и принцип действия;
- статические и динамические характеристики исполнительных устройств;

уметь:

- снимать статические и динамические характеристики исполнительных устройств.

Классификация и общие характеристики исполнительных элементов.

Электромагнитные муфты: назначение, характеристики. Электромагнитные муфты (сухого трения, фрикционные, ферропорошковые, со связью через электромагнитное поле), схемы, принцип действия.

Электромагниты постоянного и переменного тока: назначение, принцип действия, характеристики. Сила тяги электромагнита.

Электродвигательные исполнительные устройства: назначение, устройство, принцип действия.

Назначение, устройство и принцип действия различных типов гидравлических и пневматических двигателей.

Литература: [1., с 215-288; 2., с 3-5].

Вопросы для самопроверки

- 1 Какие функции выполняют исполнительные элементы в системах автоматического управления?
- 2 Какие общие требования предъявляют к исполнительным элементам?
- 3 Приведите классификацию исполнительных элементов.
- 4 Какие общие характеристики имеются у исполнительных элемен-

тов?

5 Как работает нейтральный электромагнит клапанного типа?

6 Что такое тяговая характеристика электромагнита и как она строится?

7 Как выглядит и от чего зависит механическая характеристика электромагнита?

8 Какие существуют способы (схемы) уменьшения и увеличения времени срабатывания и отпускания электромагнитов?

9 Чем отличаются конструкции и характеристики электромагнитов переменного тока?

10 Какие существуют способы уменьшения вибрации якоря ЭМ переменного тока?

11 Как работают поляризованные электромагниты? Какие виды намотки у них существуют?

12 Чем отличаются исполнительные двигатели постоянного тока с якорными и полюсным управлением?

13 Какие отличия и преимущества имеются у исполнительных двигателей с возбуждением от постоянных магнитов по сравнению с двигателями с электромагнитным возбуждением?

14 В чем состоят особенности конструкции и принцип работы бесконтактных исполнительных двигателей постоянного тока?

15 Как устроены и как работают малоинерционные исполнительные двигатели с обычной обмоткой якоря?

16 Как классифицируют силовые асинхронные микродвигатели?

17 Какие существуют основные конструктивные схемы синхронных микродвигателей?

18 Изложите принцип работы синхронных двигателей.

19 Как устроен и как работает асинхронный исполнительный двигатель с полым немагнитным ротором?

20 Чем отличаются асинхронные двигатели с короткозамкнутым ротором обычной и сквозной конструкции?

21 Как работает самозапускающийся синхронный микродвигатель с постоянными магнитами?

22 Каково назначение шаговых двигателей в системах автоматике?

23 Каковы схема и принцип работы шагового двигателя с активным ротором?

Раздел 3 Коммутационные и электромеханические элементы

Тема 3.1 Электрические реле

Студент должен

знать:

- принцип действия и конструкцию электрических аппаратов низ-

кого напряжения;

- основные понятия о коммутации электрических цепей;
- типы коммутационных элементов;

уметь:

- использовать работу электромагнитных реле.

Назначение, устройство и принцип действия различных типов реле.

Основные понятия и определения. Классификация. Характеристики.

Этапы работы.

Нейтральное электромагнитное реле с поворотным и втяжным якорем. Схемы, принцип действия.

Тяговые и механические характеристики. Поляризованное реле. Схемы, принцип действия.

Электромагнитное реле переменного тока. Способы устранения вибрации якоря переменного тока.

Тепловое реле. Реле времени.

Материалы контактов реле.

Литература: [1. с, 164-186; 2. с, 58-65].

Вопросы для самопроверки

1 Каково назначение и основные характеристики электромагнитного реле?

2 Дайте классификацию основных типов электромагнитных реле.

3 Поясните схему нейтрального реле постоянного тока и основные этапы его работы.

4 Что такое тяговая и механические характеристики электромагнитного реле и как они согласовываются?

5 Чем отличается реле постоянного тока от реле переменного тока?

6 Поясните схемы и особенности работы электромагнитного реле переменного тока.

7 Поясните схему и принцип работы поляризованного электромагнитного реле.

8 Как обеспечиваются дуго- и искрогашение на контактах реле?

9 Какие способы позволяют повысить быстродействие реле?

10 Как работает реле времени?

11 Что представляет собой тепловое реле?

12 От каких факторов зависит сопротивление контактного перехода реле?

13 Какие конструкции контактного узла реле применяют для повышения надежности его работы?

14 Какие материалы используют для контактов реле?

Тема 3.2 Элементы контакторного управления и защиты

Студент должен

знать:

- принцип действия и конструкцию электрических аппаратов низкого напряжения;
- основные понятия коммутации электрических цепей;
- *уметь:*
- производить выбор плавких предохранителей, автоматических выключателей, пускателей;
- эксплуатировать релейно-контакторную аппаратуру.

Назначение, устройство и принцип действия различных типов автоматических выключателей.

Контакторы постоянного и переменного тока, схемы включения контакторов, принцип действия.

Магнитные пускатели, схемы и принцип действия.

Особенности эксплуатации релейно-контакторной аппаратуры.

Концевые выключатели.

Литература: [1. с, 186-192].

Вопросы для самопроверки

- 1 Где используются контакторы и магнитные пускатели?
- 2 Чем отличается контактор от обычного реле?
- 3 Как работает автоматический выключатель?
- 4 Как осуществляется выбор плавких предохранителей, автоматических выключателей, пускателей?

Практическая работа 3

Выбор автоматического выключателя, предохранителя, магнитного пускателя по расчетному номинальному току

Цель работы: научиться рассчитывать номинальный ток двигателя исполнительного механизма и выбирать аппараты защиты схем электропитания приборов и средств автоматизации.

Основные теоретические положения

Аппаратура управления и защиты, устанавливаемая в системе электропитания приборов и средств автоматизации, должна обеспечивать:

- включение и отключение электроприемников и линий для ревизий и ремонтных работ;

- защиту от всех видов коротких замыканий и от перегрузки.

Выбор аппаратов управления и защиты в системах электропитания приборов и средств автоматизации производится с учетом следующих требований:

- напряжение и номинальный ток аппаратов должны соответствовать напряжению и допустимому длительному току цепи. Номинальные токи аппаратов защиты следует выбирать по возможности наименьшими по расчетным токам отдельных электроприемников, при этом аппараты защиты не должны отключать цепь при кратковременных перегрузках (например, при пусках электродвигателей);

- аппараты управления должны без повреждений включать пусковой ток электроприемника и отключать полный рабочий ток, а так же без разрушения допускать отключение пускового тока.

- аппараты защиты по своей отключающей способности должны соответствовать токам короткого замыкания в начале защищаемого участка; отключение защищаемой линии или электроприемника должно производиться с наименьшим временем.

При коротких замыканиях по возможности должна быть обеспечена селективность работы защитных аппаратов с ниже и вышестоящими защитными и коммутационными аппаратами; рекомендуется номинальные токи каждого последующего по направлению тока аппарата защиты (предохранителей и тепловых расцепителей) принимать на две ступени ниже, чем предыдущего.

Аппараты защиты должны обеспечивать надежное отключение коротких замыканий в наиболее удаленной точке защищаемой цепи. Для этого кратности токов коротких замыканий должны превышать не менее чем:

- в 3 раза номинальный ток плавкой вставки предохранителя данной цепи;

- в 3 раза номинальный ток расцепителя автоматического выключателя, имеющего обратозависимую от тока характеристику;

- в 1,4 раза ток уставки мгновенного срабатывания автоматического выключателя, имеющего только электромагнитный расцепитель с номинальным током до 100А.

Выбор магнитных пускателей производится по мощности электродвигателя исполнительного механизма или задвижки. Магнитные пускатели должны без повреждений включать пусковой ток электродвигателей и без разрушения отключать его.

Выбор тепловых реле магнитных пускателей производится по номинальному току двигателя (или длительному расчетному току):

$$I_{ном.т} > I_{ном.дв}.$$

В схемах электропитания систем автоматизации наибольшее распространение получили предохранители, обладающие малой тепловой инерцией и ограниченной способностью к перегрузкам. Это предохранители с медными токопроводящими мостиками.

Предохранители выбираются по следующим условиям:

1) По номинальному напряжению сети:

$$U_{ном.пред} \geq U_{ном.с},$$

где $U_{ном.пред}$ - номинальное напряжение предохранителя; $U_{ном.с}$ - номинальное напряжение сети.

Рекомендуется номинальное напряжение предохранителей выбирать по возможности равным номинальному напряжению сети (в этих случаях плавкие вставки имеют лучшие защитные характеристики).

2) По длительному расчетному току линии:

$$I_{ном.вст} \geq I_{длит},$$

где $I_{ном.вст}$ - номинальный ток плавкой вставки;

$I_{длит}$ - длительный расчетный ток линии.

При использовании безинерционных предохранителей не должно происходить перегорание плавкой вставки от кратковременных толчков тока, например, от пусковых токов электродвигателей исполнительных механизмов. Поэтому при выборе предохранителей для защиты таких электроприемников необходимо также выполнение условия:

$$I_{ном.вст} \geq \frac{I_{пуск}}{2,5},$$

где $I_{пуск}$ - пусковой ток двигателя.

Справедливость этого отношения подтверждена практически: ускоренное старение плавких вставок не наблюдается, если максимальный ток, протекающий через вставку в течение времени t , не превышает половины тока, который расплавит ее за то же время. Например, если ток равный $5I_{ном.вст}$ расплавляет плавкую вставку за 2 секунды, то в течение этого же времени через вставку может проходить ток, равный $2,5I_{ном.вст}$, и возникающий при этом временный перегрев не вызывает заметного окисления и ускоренного старения вставки.

Плавкие вставки, выбранные в соответствии с этим условием, обеспечат нормальный пуск двигателя и защиту его от токов короткого замыкания. Однако такая защита не будет чувствительна к токам перегрузки, превышающим номинальный ток линии в 3 раза. В этом случае защита от перегрузки осуществляется с помощью тепловых элементов, встроенных в магнитные пускатели.

Номинальные токи электроприемников определяются из их номинальных мощностей по следующим соотношениям:

- для трехфазных электроприемников переменного тока:

$$I = \frac{1000P}{1,73U_{ном} \cos \varphi \eta};$$

- для однофазных электроприемников, присоединенных к одной фазе сети трехфазного тока:

$$I = \frac{1000P}{U_{ном.ф} \cos \varphi \eta};$$

- для электроприемников постоянного тока:

$$I = \frac{1000P}{U_{ном} \eta},$$

где P - номинальная мощность электроприемника или группы электроприемников, кВт;

$U_{ном}$ - номинальное напряжение (для электроприемников постоянного тока - линейное напряжение сети), В;

$U_{ном.ф.}$ - номинальное фазное напряжение, В;

$\cos \varphi$ - коэффициент мощности;

η - КПД электродвигателя.

3) По условию селективности. Все последовательно установленные в линии плавкие предохранители должны по возможности работать селективно (избирательно), т.е. предохранители должны срабатывать (перегорать) только тогда, когда повреждение произойдет именно на том участке линии, который они защищают. Это условие выполняется, если номинальные токи плавких вставок, защищающих соседние участки, различаются между собой не менее чем на одну ступень.

В системах электропитания схем автоматизации применяются предохранители типов ППТ, ПТ, ПК-30 и др.

Предохранители типа ППТ выпускаются на номинальное напряжение до 220В и ток до 10 А. В комплекте с ними применяют плавкие вставки типа ВТФ-6 на ток 6 А и ВТФ-10 на ток 20 А.

Предохранители типа ПТ имеют номинальное напряжение до 250 В и ток 10 А. Номинальный ток плавких вставок 0,5; 1; 2; 4; 6 или 10 А.

Предохранители типа ПК-30 могут применяться в цепях напряжением до 250 В. Номинальный ток плавких вставок 0,15; 0,25; 0,5; 1 или 2 А.

Выбор автоматических выключателей производится по номинальному напряжению и току с соблюдением следующих условий:

$$U_{ном.а} \geq U_{ном.с}; I_{ном.а} \geq I_{длит}$$

где $U_{ном.а}$ - номинальное напряжение автоматического выключателя;

$U_{ном.с}$ - номинальное напряжение сети;

$I_{ном.а}$ - номинальный ток автоматического выключателя;

$I_{длит}$ - длительный расчетный ток линии.

Автоматические выключатели АП50 предназначены для

применения в цепях переменного тока частотой 50 или 60 Гц, напряжением до 500В и постоянного тока напряжением до 220 В. Выполняются в пластмассовом корпусе со степенью защиты IP20 и в дополнительном металлическом корпусе со степенью защиты IP54. Имеют двух- и трехполюсное исполнение. Выпускаются с электромагнитными (М), тепловыми (Т) и комбинированными (МТ) расцепителями на токи от 1,6 до 50 А. Блокировочные контакты автоматических выключателей в цепи переменного тока напряжением до 220 В отключают ток до 1 А, в цепи постоянного тока до 220 В - до 0,15 А. Автоматические выключатели серии АП50 могут отключать токи короткого замыкания до 1500 А.

Электромагнитные расцепители имеют устройство со шкалой для регулирования степени сжатия пружины расцепителя, что позволяет изменять ток мгновенного срабатывания автомата. Уставка тепловых расцепителей также может регулироваться в пределах $(0,6 \div 1)I_{ном.расц}$ с помощью рычага по специальной шкале

В таблице 2 приведены основные технические характеристики автоматических выключателей АП50, применяемых в системах электропитания.

Автоматические выключатели АК50 предназначены для применения в электрических цепях напряжением до 320В постоянного и до 400 В переменного тока частотой до 400 Гц. Выполняются в пластмассовой оболочке со степенью защиты IP20 (зажимы со степенью IP00) и в дополнительной металлической оболочке со степенью защиты IP54. Выпускаются в двух- и трехполюсном исполнении. Могут иметь электромагнитные (М) расцепители и электромагнитные с гидравлическим замедлителем срабатывания (МГ) расцепителей. Расцепители изготавливаются с нерегулируемыми в условиях эксплуатации уставками тока и временем срабатывания.

Тип	Номинальный ток расцепителя, А	Кратность тока уставки электромагнитного расцепителя (тока отсечки) номинальному току расцепителя, А	Число блокировочных контактов
АП50-2МТ АП50-2М	1,6; 2,5; 4; 6,4; 10;16; 25; 40;50	3,5; 11	Один переключающий (1П)

АП50-2Т АП50-3МТ			Два переключающих (2П)
АП50-3М АП50-3Т			Без блокировочных контактов

Таблица 2 - Технические характеристики автоматических выключателей АП50

Автоматические выключатели АК50 могут отключать токи короткого замыкания до 4500 А.

В таблице 3 приведены основные технические характеристики автоматических выключателей АК50, применяемых в системах электропитания.

Таблица 3 - Технические характеристики автоматических выключателей АК50

Тип	Номинальный ток расцепителя, А	Кратность тока уставки электромагнитного расцепителя (тока отсечки) номинальному току расцепителя, А
АК50-2МГ АК50-2М	0,6; 0,8; 1; 1,6; 2,2; 5; 3,2; 4; 5; 6; 8; 10; 12,5	5;10 (для выключателей постоянного тока только 5)
АК50 -3МГ	15; 20; 25; 32; 40; 45; 50	
АК50 -3М		

Автоматические выключатели АК63 предназначены для применения в цепях постоянного тока напряжением до 240В и переменного тока частотой 50 и 60 Гц, напряжением до 440В. Выпускаются в пластмассовой оболочке со степенью защиты IP30 (зажимы со степенью защиты IP00) и в дополнительной металлической оболочке со степенью защиты IP54.

Выпускаются в одно-, двух- и трехполюсном исполнении. Могут иметь электромагнитные (М) расцепители и электромагнитные с гидравлическим замедлителем срабатывания (МГ) расцепителей.

Выпускаются так же без расцепителей. Двух- и трехполюсные выключатели, отключают токи короткого замыкания до 5000 А. Автоматические выключатели серии АК63, могут иметь блокировочные контакты с предельно отключаемым током 1,6 А при переменном напряжении 220 В ($\cos \varphi=0,4$) и 0,25 А при постоянном напряжении 220 В.

В таблицах 4 и 5 приведены основные технические характеристики автоматических выключателей АК63, применяемых в системах электропитания.

Автоматические выключатели А63 рассчитаны для использования в цепях постоянного тока напряжением до 110В и переменного тока частотой 50 и 60 Гц, напряжением до 220В. Выпускаются в однополюсном исполнении, с электромагнитным (М) и с электромагнитным с гидравлическим замедлением срабатывания (МГ) расцепителями. Степень защиты IP30 (зажимы со степенью защиты IP00). Автоматические выключатели способны отключать токи короткого замыкания до 2500 А.

Таблица 4 - Технические характеристики автоматических выключателей АК63

Тип	Номинальный ток расцепителя, А	Кратность тока уставки электромагнитного расцепителя (тока отсечки) номинальному току расцепителя, А
АК63-1МГ	0,6; 0,8; 1; 1,25; 1,6; 2; 2,5; 3,2; 4	12 — для выключателей переменного тока; 5 — постоянного тока
АК63-1М АК63-2МГ	5,6; 8; 10; 12; 16; 20; 25; 32; 40; 50; 63	1,3; 3; 12 — для выключателей переменного тока; 1,3; 5 — постоянного тока
АК63-2М		3; 12 — для выключателей переменного тока; 5 — постоянного тока
АК63-3МГ		12 — для выключателей переменного тока
АК63-3М		3; 12 — для выключателей переменного тока

Таблица 5 – Технические характеристики автоматических выключателей А63

Тип	Номинальный ток расцепителя, А	Кратность тока уставки электромагнитного расцепителя (тока отсечки) номинальному току расцепителя, А
А63-МГ	0,6; 0,8; 1; 1,25; 1,6; 2; 2,5; 3,2; 4; 5; 6; 8	10
А63-М	10; 12,5; 16; 20; 25	5; 10 — для выключателей переменного тока; 1,3; 2 — постоянного тока

Лабораторно-практическая работа 4

Исследование плавких предохранителей

Цель работы: ознакомиться с конструкцией и техническими данными низковольтных предохранителей типов ПР-2, ПН-2, ПНД-2, ПРС, НПН-60, снять времятоковую характеристику плавкой вставки, сравнить ее с расчётной характеристикой.

Приборы и оборудование:

- 1 линия связи;
- 2 понижающий трансформатор;
- 3 секундомер;
- 4 вольтметр;
- 5 амперметр;
- 6 ленточный автоматический трансформатор регули-руемый (ЛАТР).

Основные теоретические положения

Плавкими предохранителями называют электрический аппарат, который при токе, большем заданной величины, размыкает электрическую цепь путем расплавления плавкой вставки, непосредственно нагретой током до расплавления.

Предохранители можно классифицировать по степени закрытия плавкой вставки:

- а) на предохранители с открытой плавкой вставкой (применяются редко);
- б) предохранители с полузакрытым патроном;
- в) предохранители с закрытым патроном, в которых отсутствует выброс пламени дуги при перегорании плавкой вставки.

Предохранители с закрытым патроном могут быть с наполнителем и без него. В предохранителях с наполнителем дуга гасится в порошкообразном наполнителе, а в предохранителях без наполнителя - вследствие высокого давления газов в патроне. Материалы для плавких вставок должны иметь малое удельное сопротивление, небольшую температуру плавления и, кроме того, должны быть стойкими к окислению.

В современных предохранителях для плавких вставок обычно применяются медь, цинк, серебро. Медь по сравнению с цинком имеет малое удельное сопротивление, что позволяет применять плавкие вставки

небольшого сечения.

Однако медь имеет весьма высокую температуру плавления (около 1083°C) и подвержена окислению. Серебро, как и медь, имеет малое удельное сопротивление и, кроме того, не окисляется, что обуславливает высокую стабильность пограничных токов серебряных вставок. Температура плавления серебра 961°C . В предохранителях с медными или серебряными вставками при небольших токах перегрузки возможен значительный нагрев патрона, предохранителя и его разрушение. Одним из способов снижения температуры плавления вставки является применение металлургического эффекта, когда на медную или серебряную вставку напаивают шарики из металла с низкой температурой плавления (олово, свинец). При нагреве от тока перегрузки шарик плавится и растворяет в себе металл вставки, что приводит, в конечном счете, к изменению сечения вставки и её расплавлению в этом месте. Металлургический эффект способствует заметному снижению времени перегорания вставок при небольших токах перегрузки.

К достоинствам цинковых вставок следует отнести, помимо невысокой температуры плавления (419°C), неизменность их сечения эксплуатации.

Основными параметрами предохранителей являются:

а) номинальный ток патрона $I_{\text{НОМ.ПАТР.}}$ - максимальный ток, при котором токоведущие и контактные части нагреваются не выше допустимой температуры;

б) номинальный ток вставки $I_{\text{НОМ.ВСТ.}}$ - длительный рабочий ток, при котором плавкая вставка не должна перегорать;

в) предельный ток отключения предохранителя $I_{\text{НОМ.ОТКЛ.}}$.

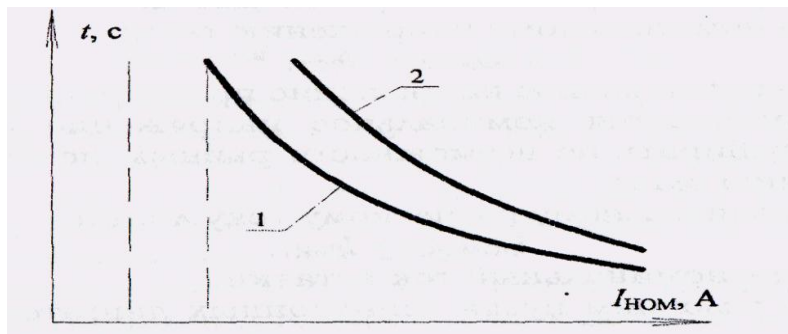
Полное время отключения цепи предохранителем складывается из времени нагрева вставки до плавления, времени перехода из твёрдого состояния в жидкое (плавление) и времени горения (гашения дуги).

Зависимость полного времени отключения цепи плавким предохранителем от тока называют *времятоковой характеристикой*, или *защитной характеристикой*.

Предохранитель будет защищать объект лишь в том случае, если его защитная характеристика располагается несколько ниже защитной характеристики, защищаемого объекта при любом значении тока в цепи (рисунок 5).

Крутизна защитной характеристики предохранителя определяет быстродействие срабатывания предохранителя, а следовательно, надёжность защиты.

Величину тока, при котором вставка предохранителя не перегорает в течение длительного времени, называют *пограничным током*. Номинальный ток плавкой вставки должен быть меньше пограничного тока.



1- характеристика предохранителя; 2 - характеристика объекта
Рисунок 5 - Времятоковые характеристики

Для обычных предохранителей отключение (5-10) - кратного тока происходит примерно за 0,5-0,1 с, а (1,5-2) - кратного тока - за 20-50 с.

Для цепей, требующих большего быстродействия защиты, созданы специальные быстродействующие предохранители (серия ПНБ), которые отключают 5-10 - кратный ток за время не более 0,01 с, а (1,5-2) - кратный ток - за 10 с.

В некоторых случаях требуется, наоборот, повышенная инерционность срабатывания предохранителя, например для защиты асинхронных двигателей с прямым пуском. Для таких цепей имеются специальные инерционные предохранители с двумя различными плавкими вставками, что обуславливает двухступенчатый вид защитной характеристики с различной крутизной.

Каждый тип предохранителя изготавливают на определённый (наибольший) ток $I_{НОМ}$. Так, например, предохранитель на номинальный ток 60 А снабжают плавкими вставками на токи (15, 20, 25, 35, 45 и 60) А.

Выбор предохранителя производится:

а) по номинальному напряжению сети:

$$U_{НОМ} \geq U_{ВСТ},$$

где $U_{НОМ}$ - номинальное напряжение предохранителя.

Рекомендуется номинальное напряжение предохранителей выбирать по возможности равным номинальному напряжению сети;

б) по длительному расчетному току линии:

$$I_{НОМ.ВСТ} \geq I_{ДЛИТ},$$

где $I_{НОМ.ВСТ}$ - номинальный ток вставки;

в) по условиям пуска асинхронных двигателей (с к.з. ротором):

$$I_{НОМ.ВСТ} = \frac{I_{ПУСК}}{a},$$

где a - (1,5-2,5) - коэффициент, зависящий от условий пуска;

г) если предохранитель стоит в линии, питающей сразу несколько двигателей с к.з. ротором:

$$I_{НОМ.ВСТ} = 1,4 \cdot [I_{РАСЧ} + (I_{ПУСК} - I_{НОМ.ДВ})]$$

где $I_{\text{расч}}$ - расчетный номинальный ток линии, равный $I_{\text{ном.дв}}$.

Разность ($I_{\text{пуск}} - I_{\text{ном.дв}}$) берётся для двигателя, у которого она наибольшая.

Для двигателей с фазным ротором, если

$$I_{\text{пуск}} \leq 2I_{\text{ном.дв}},$$

$$\text{то } I_{\text{ном.вст}} \geq (1-1,25) I_{\text{ном.дв}};$$

д) проверка по условиям к.з.:

$$\frac{I_{\text{к.з.}}}{I_{\text{ном.вст}}} = (3 \div 4),$$

$I_{\text{к.з}}$ - ток к.з двигателя.

В цепях управления и сигнализации плавкие вставки выбираются по соотношению:

$$I_{\text{ном.вст}} \geq \sum I_{\text{РАБ.мах}} + \sum I_{\text{ВКЛ.мах}},$$

где $\sum I_{\text{РАБ.мах}}$ - наибольший суммарный ток, потребляемый катушками аппаратов, сигнальными лампами и т.д. при одновременной работе;

$\sum I_{\text{ВКЛ.мах}}$ - наибольший суммарный ток, потребляемый при включении катушек одновременно включаемых аппаратов.

Порядок выполнения лабораторно-практической работы

Изучить теоретические сведения и конструкции низковольтных предохранителей по имеющимся образцам, плакатам и справочной литературе. Снять времятоковую характеристику медной круглой вставки для различных сечений вставок. Для снятия данной характеристики необходимо собрать схему (рисунок б).

В держатель предохранителя, установить плавкую вставку на (0,5-1,0) А (при отсутствии плавких вставок рекомендуется напаять отрезки одножильного медного провода необходимого сечения на неисправную плавкую вставку).

Включить секундомер тумблером «Вкл. СЕКУНДОМЕРА». При ненулевых показаниях секундомера произвести сброс одноименной кнопкой. Тумблер SA6 должен находиться в нижнем положении, при котором ток нагрузки через предохранитель не протекает. Включить тумблером ленточный автоматический трансформатор регулируемый (ЛАТР) и, постепенно увеличивая напряжение, подаваемое на понижающий трансформатор Т1, установить необходимую величину тока. Зафиксировать показания приборов. Затем тумблером SA6 переключить цепь на исследуемый предохранитель FU. Секундомер начнет отсчет и остановится при перегорании нити предохранителя. Записать показания секундомера и затем обнулить индикаторы кнопкой «Сброс». Повторить

опыт при различных величинах тока.

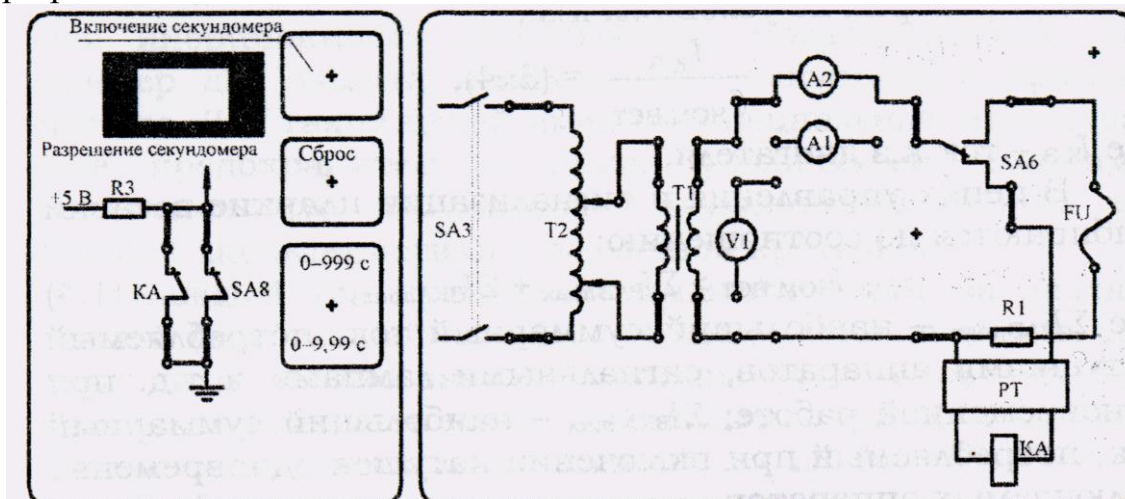


Рисунок 6 - Схема электрическая принципиальная для снятия времятоковой характеристики предохранителей

Результаты опыта занести в таблицу 6 и рассчитать температуру плавления по формуле

$$t_{пл} = \frac{S^2}{I^2} \cdot 10^5 C^0,$$

где S - сечение вставки, мм;

I - значение устанавливаемого тока по шкале, А.

Таблица 6 - Результаты опыта

Показатели	№ опыта			
	1	2	3	4
Сечение проводника S , мм ²				
Ток нагрузки I , А				
Показание секундомера t , с				
Расчетная температура плавления $t_{пл}$, C ⁰				

По данным опыта построить в одном масштабе времятоковые характеристики, сравнить их и сделать выводы.

Пример заполнения таблиц при выполнении лабораторного эксперимента представлен в таблице 7 и в таблице 8, пример построения графиков - на рисунке 7.

Таблица 7 - Пример заполнения таблиц при выполнении лабораторного эксперимента

Сечение проводника S , мм ²	0,1				
Ток нагрузки I , А	2,3	2,5	3,0	3,1	3,5
Время t , с	14,5	3,4	0,7	0,5	0,3
Расчетная температура плавления $t_{пл}$, C ⁰	189,0359	160,0	111,1111	104,0583	81,63265

Таблица 8 - Пример заполнения таблиц при выполнении лабораторного эксперимента

Сечение проводника S , мм ²	0,2			
Ток нагрузки I , А				
Время t , с				
Расчетная температура плавления $t_{пл}$, С ⁰	262,9849	250,0	226,7574	197,5309

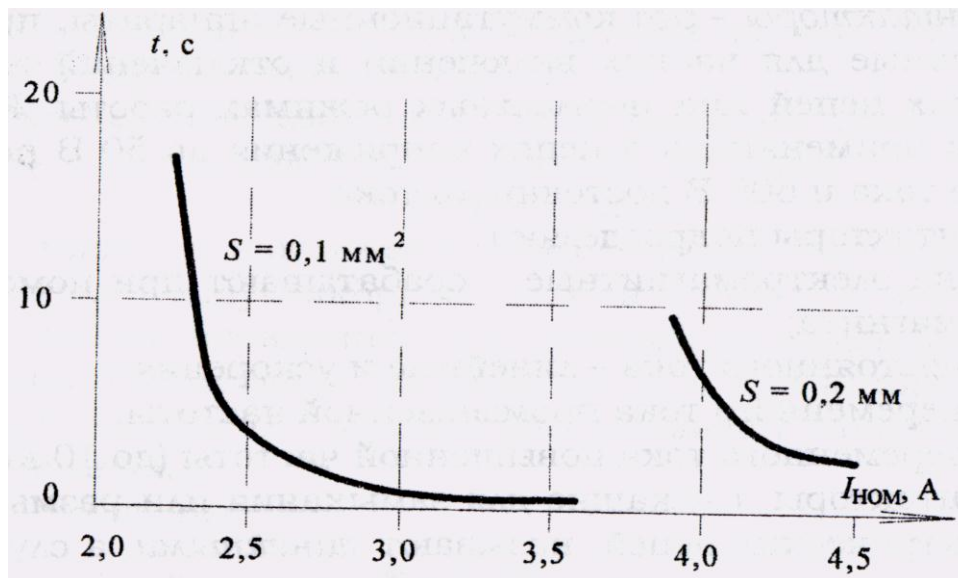


Рисунок 7 - Времятоковые характеристики, полученные по таблицам 7 и 8

Рекомендуется: для устранения сбоев при работе секундомера после задание тока плавкой вставки исключить из схемы амперметр А2.

Содержание отчета

- 1 Зарисовать схему электрическую принципиальную для снятия времятоковой характеристики предохранителей индикаторной передачи.
- 2 Заполнить таблицу 6.
- 3 По данным опыта построить в одном масштабе времятоковые характеристики, сравнить их и сделать выводы.
- 4 Ответить на контрольные вопросы.

Контрольные вопросы

- 1 Назначение предохранителей.
- 2 Требования к материалу для плавких вставок.
- 3 Назначение металлургического эффекта в предохранителях.
- 4 Особенности работы предохранителя при «пограничном» токе.
- 5 Основные параметры предохранителей.
- 6 Схема включения предохранителей в защищаемую цепь.

Тема 3.3 Бесконтактные устройства автоматики

Студент должен

знать:

- основные типы электронных бесконтактных реле;
- принципы действия и устройство электронных реле малой мощности;
- принципы действия и устройство мощных схем коммутации и переключения;

уметь:

- разбираться в принципиальных схемах электронных бесконтактных реле;
- производить расчет бесконтактных реле.

Назначение и области применения бесконтактных устройств автоматики. Электронное полупроводниковое реле.

Цифровые реле на счетчиках. Организация временной задержки сигнала цифровыми схемами.

Литература: [2. с, 71-75].

Вопросы для самопроверки

1 В чем преимущества бесконтактных реле по сравнению с электромеханическими?

2 Как работает цифровое реле на счетчиках?

3 Каким образом организуется временная задержка сигнала?

4 На базе, каких элементов выполняются бесконтактные переключатели?

5 Схема и работа тиристорного пускателя.

Раздел 4 Усилительные элементы систем автоматики

Тема 4.1 Классификация и общие сведения об усилителях систем автоматики

Студент должен

знать:

- конструкцию и принцип действия, характеристики различных типов усилителей;

уметь:

- производить выбор усилителей различных видов сигнала.

Основные виды усилителей в зависимости: от вида энергии вспомогательного источника; от физического принципа усиления; от сопротивления подключаемой к усилителю нагрузки; по роду усиливаемых сигналов; по частоте усиливаемых сигналов.

Характеристики усилителей - выходная мощность, коэффициент усиления и форма статической характеристики. Усилитель мощности.

Литература: [4. с, 349-361].

Вопросы для самопроверки

- 1 Каково назначение усилителей в системах автоматики?
- 2 По каким признакам можно классифицировать усилительные элементы?
- 3 Как различаются усилители по полосе частот пропускаемых сигналов?
- 4 Какие характеристики управления имеют усилители?
- 5 Что такое коэффициенты усиления усилителя по напряжению, току и мощности?
- 6 Что такое граничная частота усилителя?
- 7 Какие бывают классы усиления сигналов?
- 8 Для чего применяются обратные связи в усилителях?
- 9 Поясните электрическую схему и принцип работы усилителя на полевом транзисторе.
- 10 Поясните схему и особенности построения ОУ: универсальных, прецизионных, быстродействующих, микромощных, регулируемых, мощных, высоковольтных, многоканальных.
- 11 Каковы особенности построения электромеханических и измерительных усилителей?
- 12 Как работают измерительные усилители с большим входным сопротивлением, компенсационные и мостовые?
- 13 Расскажите о принципах построения многокаскадных усилителей.
- 14 Поясните схему и принцип построения усилителей мощности.
- 15 Объясните принцип построения импульсных усилителей.

Тема 4.2 Магнитные усилители

Студент должен
знать:

- физические основы работы усилителей;
- характеристики магнитных усилителей;
- типы обратных связей в магнитных усилителях;

- особенности работы специальных магнитных усилителей;

уметь:

- правильно включать магнитный усилитель;

- определять статические и динамические характеристики различных типов магнитных усилителей.

Принцип действия, конструкция магнитных усилителей. Схемы включения магнитных усилителей. Характеристики магнитных усилителей.

Литература: [1. с, 146-163; 2. с, 65-70].

Вопросы для самопроверки

1 Принцип действия магнитного усилителя.

2 Почему в магнитном усилителе выходной сигнал не влияет на выходной?

3 Какими параметрами характеризуется магнитный усилитель?

4 Зачем в усилителях используется обратная связь?

5 В чем разница между внешней и внутренней обратной связью?

6 Как регулируется коэффициент обратной связи?

7 Перечислите основные типы магнитных усилителей специального назначения.

8 Что требуется для повышения быстродействия магнитного усилителя?

9 Для выполнения, каких функций нужны операционные усилители?

10 Зачем нужна обмотка смещения?

11 Какой вид имеет статическая характеристика реверсивного магнитного усилителя?

Раздел 5 Надежность элементов систем автоматического управления

Тема 5.1 Основные положения теории и расчета надежности элементов САУ

Студент должен

знать:

- основные математические соотношения при расчете надежности;

- методику расчета надежности элементов САУ;

уметь:

- осуществлять ориентировочный расчет надежности элементов САУ.

Показатели надежности: вероятность безотказной работы, вероятность и интенсивность отказов. Взаимосвязь основных показателей. Методика ориентировочного расчета надежности. Методика расчета надежности элементов САУ.

Литература: [5. с, 124-135].

Вопросы для самопроверки

- 1 Дайте определения основным понятиям надежности.
- 2 В какой последовательности проводится типовой расчет надежности элементов САУ?

Раздел 6 Индикаторные устройства

Тема 6.1 Классификация и основные характеристики индикаторных устройств

Студент должен

знать:

- основные типы индикаторных устройств в САУ и сферу их использования;
- основные характеристики индикаторных устройств.

Принципы подбора и применения индикаторных устройств в САУ. Основные характеристики индикаторных устройств: разрешающая способность, количество знакомест. Газоразрядные и семисегментные индикаторы.

Литература: [4. с, 89-95].

Вопросы для самопроверки

- 1 Перечислите основные типы индикаторных устройств.
- 2 Что называется разрешающей способностью индикаторного устройства?
- 3 Какова область применения индикаторных устройств?
- 4 Преимущества и работа семисегментных индикаторов.

Тема 6.2 Основные принципы построения и использования индикаторных устройств

Студент должен

знать:

- основные принципы организации индикаторных устройств и схем управления.

Организация дискретной и цифровой индикации в САУ. Динамическая индикация. Принцип организации схем управления матричными, светодиодными и точечными индикаторами.

Литература: [4. с, 89-95].

Вопросы для самопроверки

1 Как организованы схемы управления матричными, светодиодными и точечными индикаторами?

2 В чем заключается динамическая индикация?

Контрольная работа

Вариант 1

- 1 Автоматическая защита.
- 2 Классификация электрических датчиков.
- 3 Фотоэлектрические датчики: схемы, работа, область применения.
- 4 Схемы и средства дуго- и искрогашения реле.
- 5 Магнитный пускатель, схема реверсивного магнитного пускателя, работа, применение.
- 6 Дозирующие регулирующие органы: схемы, работа, область применения.
- 7 Измеренное значение термо-эдс при температуре $T = 420^{\circ}\text{C}$ составляет $3,55 \text{ мВ}$. Определить тип использованной термопары и погрешность нахождения термо-эдс $E(420, T_0)$ при $T_0 = 0^{\circ}\text{C}$.
- 8 Измеренные значения термо-эдс для термопары типа ТХК при температуре холодных спаев $T_0=0^{\circ}\text{C}$ составили $1,2; 2,5; 3,1; 4,3; 5,6 \text{ мВ}$. Найти значения температуры контролируемой среды. Построить статическую характеристику термопары для заданного диапазона температур.

Вариант 2

- 1 Автоматическая сигнализация.
- 2 Классификация электрических датчиков.
- 3 Индукционные датчики: схемы, работа, область применения.
- 4 Тиристорный пускатель: схема, работа, область применения.
- 5 Крановые регулирующие органы: схема, работа.
- 6 Позicionеры: схема, работа, область применения.
- 7 Измеренное значение термо-эдс при температуре $T = 1140^{\circ}\text{C}$ составляет $46,7 \text{ мВ}$. Определить тип использованной термопары и погрешность нахождения термо-эдс $E(1140, T_0)$ при $T_0 = 0^{\circ}\text{C}$.
- 8 Измеренное значение термо-эдс при температуре $T = 55^{\circ}\text{C}$ составляет 4 мВ . Определить тип использованной термопары и погрешность нахождения термо-эдс $E(55, T_0)$ при $T_0 = 0^{\circ}\text{C}$.

Вариант 3

- 1 Автоматическая блокировка.
- 2 Классификация электрических датчиков.
- 3 Сельсинные датчики: схемы, работа, область применения.
- 4 Позисторная защита двигателей.
- 5 Автоматические воздушные выключатели: схема, работа, область

применения.

6 Регулирующие клапаны и их виды, область применения.

7 Построить статическую характеристику термопары ТПП для диапазона температур (600 - 900) °С с шагом 20°С при $T_0 = 0^\circ\text{C}$. Как изменится график при температуре холодных спаев 20°С.

8 Термопара типа ТХА помещена в среду, температура которой изменяется от 50 до 100°С. Определить изменение напряжения на выводах милливольтметра (рисунок 1а) с внутренним сопротивлением $R = 150 \text{ Ом}$, если сопротивление измерительной цепи $R_{\text{вн}} = 15 \text{ Ом}$, а температура холодных спаев равна градуировочной.

Вариант 4

1 Автоматическое регулирование.

2 Классификация электрических датчиков.

3 Потенциометрические датчики: схемы, работа, область применения.

4 Шаговые распределители: схема, работа, область применения.

5 Контактторы, схема, работа.

6 Диафрагмовые и шланговые регулирующие органы.

7 Напряжение на выводах милливольтметра 9,3; 9,7; 10,2; 10,5 мВ при подключении к термопаре типа ТПП по схеме на рисунке 1а. Определить значение температуры среды, если $R_{\text{вн}} = 22 \text{ Ом}$, $R = 250 \text{ Ом}$, а температура холодных спаев 0°С.

8 Найти значения температурной чувствительности термопары ТПП в диапазонах температур: (0-100) °С; (100-200) °С; (200-300)°С; (300-400)°С; (400-500)°С. Построить график зависимости чувствительности от температуры.

Вариант 5

1 Автоматика.

2 Классификация электрических датчиков.

3 Тензорезистивные датчики: схемы, работа, область применения.

4 Нереверсивный магнитный пускатель, схема, работа.

5 Дросселирующие РО: схемы, работа, область применения.

6 Поляризованные реле: схемы, работа, область применения.

7 Найти значения термо-эдс для термопары типа ТХК при температурах измеряемой среды $T = 34; 45; 51; 67$ и 78°C . Температура холодных спаев 0°С. Построить статическую характеристику термопары для заданного диапазона температур.

8 Измеренное значение термо-эдс при температуре $T = 870^{\circ}\text{C}$ составляет $36,2 \text{ мВ}$. Определить тип использованной термопары и погрешность нахождения термо-эдс $E(870, T_0)$ при $T_0 = 0^{\circ}\text{C}$.

Вариант 6

- 1 Автоматическое управление.
- 2 Классификация электрических датчиков.
- 3 Пьезодатчики: схемы, работа, область применения.
- 4 Реле максимального тока: схема, работа, применение.
- 5 Асинхронные муфты: схемы, работа, область применения.
- 6 Электромагнитные исполнительные механизмы. Виды. Основные характеристики. Принцип действия.
- 7 Найти значения термо-эдс для термопары типа ТХА при температурах измеряемой среды $T = 125; 148; 163; 179$ и 215°C . Температура холодных спаев 0°C . Построить статическую характеристику термопары для заданного диапазона температур.

8 Измеренные значения термо-эдс для термопары типа ТПП при температуре холодных спаев $T_0 = 0^{\circ}\text{C}$ составили $0,02; 0,1; 0,18; 0,23; 0,38 \text{ мВ}$. Найти значения температуры контролируемой среды. Построить статическую характеристику термопары для заданного диапазона температур.

Вариант 7

- 1 В чем отличие автоматического управления от автоматизированного?
- 2 Классификация электрических датчиков.
- 3 Емкостные датчики: схемы, работа, область применения.
- 4 Реле постоянного тока: схемы, работа.
- 5 Синхронные муфты: схемы, работа, область применения.
- 6 Пневматические исполнительные механизмы. Виды. Принцип действия.
- 7 Найти значения температурной чувствительности термопары ТХА в диапазонах температур: $(0-100)^{\circ}\text{C}$; $(100-200)^{\circ}\text{C}$; $(200-300)^{\circ}\text{C}$; $(300-400)^{\circ}\text{C}$; $(400-500)^{\circ}\text{C}$. Построить график зависимости чувствительности от температуры.
- 8 Напряжение на выводах милливольтметра $20,5; 21,4; 22,6; 23,9 \text{ мВ}$ при подключении к термопаре типа ТХА по схеме на рисунке 1а. Определить значение температуры среды, если $R_{\text{вн}} = 22 \text{ Ом}$, $R = 250 \text{ Ом}$, а температура холодных спаев 0°C

Вариант 8

1 В чем отличие автоматического управления от автоматизированного?

2 Классификация электрических датчиков.

3 Вращающиеся трансформаторы: схемы, работа, область применения.

4 Герконовые реле: схемы, работа, область применения.

5 Однотактные магнитные усилители: схемы, работа, применение.

6 Выбор электродвигателей по техническим условиям, по условиям окружающей среды, по мощности.

7 Термопара типа ТХК помещена в среду, температура которой изменяется от 100 до 150°C. Определить изменение напряжения на выводах милливольтметра (рисунок 1а) с внутренним сопротивлением $R = 130 \text{ Ом}$, если сопротивление измерительной цепи $R_{\text{ин}} = 20 \text{ Ом}$, а температура холодных спаев равна градуировочной.

8 Измеренное значение термо-эдс при температуре $T = 260^\circ\text{C}$ составляет 19,65 мВ. Определить тип использованной термопары и погрешность нахождения термо-эдс $E(260, T_0)$ при $T_0 = 0^\circ\text{C}$.

Экзаменационные вопросы

1 Элементы автоматики. Классификация элементов автоматики по выполняемым функциям, по видам энергии. По способу получения энергии.

2 Режимы работы элементов. Статические характеристики и параметры.

3 Динамический режим работы. Динамические характеристики и параметры.

4 Первичные измерительные преобразователи. Классификация по входной и выходной величинам. Параметры датчиков.

5 Метрологические показатели измерительных преобразователей.

6 Параметрические датчики. Тензодатчики. Виды. Принцип действия. Схема включения. Достоинства и недостатки. Область применения.

7 Потенциометрические датчики. Виды. Принцип действия. Схемы включения. Достоинства и недостатки. Область применения.

8 Терморезистивные датчики. Виды. Принцип действия. Схемы включения. Достоинства и недостатки. НСХ. Область применения.

9 Емкостные датчики. Виды. Принцип действия. Схемы. Достоинства и недостатки. Область применения.

10 Индуктивные датчики. Виды. Принцип действия. Схемы. Достоинства и недостатки. Область применения.

11 Магнитоупругие датчики. Виды. Принцип действия. Достоинства и недостатки. Область применения.

12 Трансформаторные датчики с поворотной рамкой и с подвижным сердечником. Принцип действия. Назначение. Дифференциально-трансформаторные датчики. Область применения.

13 Вращающиеся трансформаторы. Назначение. Принцип действия. Режимы работы. Область применения.

14 Сельсины. Назначение. Принцип действия. Схемы. Режимы работы. Область применения.

15 Фотоэлектрические датчики. Виды. Назначение, основные параметры, характеристики. Принцип действия. Область применения.

16 Тахогенераторы. Виды. Принцип действия. Достоинства и недостатки. Область применения.

17 Термоэлектрические датчики. Виды. Принцип действия. Достоинства и недостатки. НСХ. Область применения.

18 Пьезоэлектрические датчики. Принцип действия. Достоинства и недостатки. Область применения.

19 Исполнительные устройства систем автоматики. Блок-схема ИУ. Общие требования к ИУ.

20 Классификация РО. Основные характеристики.

- 21 Дросселирующие регулирующие органы. Шиберы и заслонки.
- 22 Дросселирующие регулирующие органы. Регулирующие клапаны.
- 23 Дросселирующие регулирующие органы. Диафрагмовые и шланговые регулирующие органы. Краны.
- 24 Электрические дозирующие регулирующие органы.
- 25 Механические дозирующие регулирующие органы.
- 26 Исполнительные механизмы. Классификация ИМ. Виды сочленений ИМ с РО.
- 27 Гидравлические ИМ. Виды. Принцип действия.
- 28 Пневматические ИМ. Виды. Принцип действия.
- 29 Электрические ИМ. Виды. Основные характеристики.
- 30 Электромагнитные ИМ. Виды. Основные характеристики. Принцип действия.
- 31 Электромеханические муфты. Виды. Основные характеристики. Принцип действия.
- 32 Выбор электродвигателей по техническим условиям, по условиям окружающей среды, по мощности.
- 33 Асинхронные трехфазные двигатели. Принцип действия. Схемы включения в трехфазную и однофазную сеть. Область применения.
- 34 Асинхронные двухфазные двигатели. Схема. Принцип действия. Область применения.
- 35 Асинхронные однофазные двигатели. Схема. Принцип действия. Область применения.
- 36 Шаговые двигатели. Принцип действия. Область применения.

Список использованных источников

- 1 Шишмарев В. И. Типовые элементы систем автоматического управления. - М.: Издательский центр «Академия», 2016.
- 2 Головинский О. И. Основы автоматики. - М: Высш. шк., 2014.
- 3 Зимодро А.Ф., Скибинский Г.Л. Основы автоматики. – Л.: Энергоатомиздат, 2014.
- 4 Келим Ю.М. Типовые элементы систем автоматического управления. Учеб. пособие. – М.: ФОРУМ: «ИНФА» - М, 2015.
- 5 Шишмарев В. И. Автоматика - М.: Издательский центр «Академия», 2016.
- 6 Келим Ю.М. Электромеханические и магнитные элементы систем автоматики. - М.: Высш. шк., 2015.
- 7 Трофимов А.И. Автоматика, телемеханика и вычислительная техника в химических производствах. - М.: Энергоатомиздат, 2015.
- 8 Чунихин А.А. Электрические аппараты. - М.: Энергоатомиздат, 2014.
- 9 Королев Г. В. Электронные устройства автоматики: - М.: Высш. шк., 2015.
- 10 Щуцкий Н. И., Ляхомский А. В. Электрические аппараты и средства автоматизации горных предприятий. - М.: Недра, 2014.
- 11 Староверов А.Г. Основы автоматизации производства. – М.: Машиностроение, 2014.

Приложение А

Градуировочная таблица основных промышленных термопар при температуре холодных спаев 0°C

Температура $T, ^\circ\text{C}$	Градуировка					
	ТПП		ТХА		ТХК	
	термо- эдс, мВ	k — поправочный коэффициент	термо- эдс, мВ	k — поправочный коэффициент	термо- эдс, мВ	k — поправочный коэффициент
0	0	1,00	0	1,00	0	1,00
100	0,640	0,82	4,10	1,00	6,95	0,90
200	1,421	0,72	8,13	1,00	14,66	0,83
300	2,311	0,69	12,21	0,98	22,91	0,81
400	3,244	0,66	16,40	0,98	31,49	0,83
500	4,211	0,65	20,65	0,98	40,16	0,79
600	5,214	0,63	24,91	1,00	49,02	0,78
700	6,251	0,62	29,15	0,96	57,77	0,80
800	7,323	0,60	33,32	1,00	66,42	0,80
900	8,429	0,59	37,37	1,00	—	—
1000	9,569	0,56	41,32	1,00	—	—
1100	10,745	0,55	45,16	1,07	—	—
1200	11,954	0,53	48,87	1,11	—	—
1300	13,158	0,51	52,43	1,16	—	—

Содержание

Введение	3
Указания к выполнению контрольной и практических работ	4
Тематический план учебной дисциплины	5
Содержание учебной дисциплины	6
Контрольная работа	36
Экзаменационные вопросы	40
Список использованных источников	42
Приложение А Градуировочная таблица основных промышленных термопар при температуре холодных спаев 0°C	43