

Документ подписан простой электронной подписью

Информация о владельце:

ФИО: Блинова Светлана Павловна

Должность: Заместитель директора по учебно-воспитательной работе

Дата подписания: 15.03.2023 09:21:49

Уникальный программный ключ:

1cafd4e102a27ce11a89a2a7ceb20237f3ab5c65

Министерство науки и высшего образования Российской Федерации
Федеральное государственное бюджетное образовательное учреждение
высшего образования
«Норильский государственный индустриальный институт»
Политехнический колледж

ЭЛЕКТРОТЕХНИКА

Методические указания и контрольные задания для студентов заочной формы обучения для специальности

15.02.07 Автоматизация технологических процессов и производств (по отраслям)

2021

Методические указания и контрольные задания для студентов заочной формы обучения по дисциплине «Электротехника» для специальности 15.02.07 Автоматизации технологических процессов и производств (по отраслям)

Организация-разработчик: Политехнический колледж ФГБОУ ВО «Норильский государственный индустриальный институт»

Разработчик: Колупаева Е.А. – преподаватель.

Рассмотрена на заседании цикловой комиссии: Автоматизации технологических процессов.

Председатель комиссии: Петухова А.В.

Утверждена методическим советом политехнического колледжа ФГБОУ ВО «Норильский государственный индустриальный институт»

Протокол заседания методического совета №___ от «___»_____20__ г.

Зам. директора по УР _____ С.П. Блинова

ВВЕДЕНИЕ

В настоящее время электротехника имеет два основных направления. Первое направление рассматривает задачи производства, передачи, потребления и преобразования электроэнергии, необходимой для развития всех отраслей народного хозяйства. Второе направление изучает вопросы передачи и преобразования информации при помощи электрических сигналов. Задачи передачи информации решаются в автоматике, телеуправлении и телеизмерении, вычислительной технике, радиотехнике и электронике.

Теоретические вопросы электротехники рассматриваются в неразрывной связи с практическими задачами и дают студентам знания качественных и количественных соотношений в различных электромагнитных процессах.

Курс электротехники подготавливает студентов к изучению электротехнических дисциплин: «Теоретические основы электротехники», «Электронная техника», «Электрические машины», «Промышленная электроника», «Электротехнические измерения», «Типовые элементы и устройства САУ» и др.

В результате освоения дисциплины обучающийся должен уметь:

- рассчитывать параметры и элементы электрических и электронных устройств;
- собирать электрические схемы и проверять их работу;
- измерять параметры электрической цепи;

В результате освоения учебной дисциплины обучающийся должен знать:

- физические процессы в электрических цепях;
- методы преобразования электрической энергии;
- методы расчета электрических цепей;

В конце изучения дисциплины предусмотрен экзамен.

Контрольная работа состоит из 5 задач – 2 задачи составлены по темам: «Электрические цепи постоянного тока» и «Расчет электрических цепей постоянного тока»; 3 задачи составлены по темам: «Однофазные электрические цепи синусоидального переменного тока» и «Трёхфазные электрические цепи».

ОБЩИЕ МЕТОДИЧЕСКИЕ УКАЗАНИЯ

Перед тем как приступить к решению задач контрольной работы, какой – либо темы программы, следует изучить методические указания к решению задач данной темы. Если возникающие вопросы самостоятельно выяснить не удастся, то необходимо получить консультации от преподавателя учебного заведения.

Опыт показывает, что изучение учебного материала в указанной последовательности позволяет студентам получить твердые знания предмета и своевременно выполнить контрольную работу.

Решение задач рекомендуется вести в следующем порядке:

- записывается условие задачи, которое сопровождается чертежом или схемой;
- после разбора условия и содержания задачи намечается план ее решения;
- решение проводится по этапам с указанием цели каждого этапа;
- выписывается формула, используемая для решения на данном этапе, после чего в нее подставляют числовые значения величин;
- должны указываться размерности вычисляемых величин;
- вычисления выполняются на электронном калькуляторе;
- по завершении решения составляется ответ.

Записи в контрольной работе следует вести аккуратно, чертежи и рисунки выполнять с помощью чертежного инструмента, лучше карандашом, соблюдая ЕСКД (Единую систему конструкторской документации). Размерность всех величин должна соответствовать Международной системе единиц (СИ). Графики и диаграммы должны выполняться в масштабе с кратким объяснением их построения. При выполнении контрольной работы приводить ссылку на формулы в учебнике необязательно.

К экзамену допускаются студенты, у которых выполнены и зачтены контрольная работа (5 задач) и лабораторные работы.

УКАЗАНИЯ К ВЫПОЛНЕНИЮ КОНТРОЛЬНОЙ РАБОТЫ

Студенты должны выполнить одну контрольную работу, состоящую из пяти задач. Варианты контрольной работы для каждого студента индивидуальные. Номер варианта определяется по порядковому номеру студента в журнале группы.

Работы, выполненные не по своему варианту, не засчитываются и возвращаются студенту.

Выполнение контрольной работы является важной и ответственной стадией изучения дисциплины.

Не рекомендуется выполнять работу сразу: целесообразно, проработав определенную тему, решить соответствующую задачу.

Контрольная работа выполняется в отдельной тетради, в клетку. Условия задач переписываются полностью, цифровые данные выписываются в конце условия с обязательным указанием единиц измерения в системе СИ. На каждой странице должны быть оставлены поля размером 30-40 мм для замечаний преподавателя. В конце работы указываются наименование и год издания учебников, которыми студент пользовался при выполнении работы и оставляются 2-3 свободные страницы для рецензии. Страницы тетради нумеруются.

Формулы и расчеты пишутся чернилами, а чертежи и схемы выполняются карандашом с необходимыми условными обозначениями и размерами: на графиках указывается масштаб. Схемы, графики, векторные диаграммы следует выполнять четко и грамотно, соблюдая требования ГОСТ, ЕСКД.

Решение задач обязательно ведется в Международной системе единиц (СИ).

После получения работы с оценкой и замечаниями преподавателя надо исправить отмеченные ошибки, выполнить все его указания и повторить недостаточно усвоенный материал. Если контрольная работа получила неудовлетворительную оценку, то учащийся выполняет ее снова по старому или новому варианту в зависимости от указания рецензента и отправляет на повторную проверку.

Неаккуратное выполнение контрольной работы, несоблюдение принятой размерности и плохое выполнение чертежей и схем (от руки) могут послужить причиной возвращения ее для исправления.

ПРОГРАММА ДИСЦИПЛИНЫ С ВОПРОСАМИ ДЛЯ САМОПРОВЕРКИ

Введение

Общая характеристика дисциплины, содержание и основные задачи в области развития науки и техники. Взаимосвязь «Электротехники» с другими дисциплинами. Применение электротехники в отраслях народного хозяйства.

Студент должен:

иметь представление:

- о задачах и содержании дисциплины «Электротехника»;
- о значении электротехники в развитии современной промышленности.

Раздел 1 ЭЛЕКТРИЧЕСКОЕ ПОЛЕ

Студент должен:

иметь представление:

- о строении вещества и электрического поля;

знать:

- основные законы взаимодействия заряженных частиц;
- о физических процессах возникновения электрического тока;
- разновидности электрического тока

уметь:

- выполнять расчеты основных характеристик электрического поля

Тема 1.1 Проводники и диэлектрики в электрическом поле

Электрическое поле и его основные характеристики. Закон Кулона. Напряженность как силовая характеристика электрического поля.

Работа при перемещении заряженной частицы в электрическом поле. Разность потенциалов двух точек и потенциала данной точки электрического поля. Электрическое напряжение.

Электропроводимость. Проводники, диэлектрики, полупроводники. Проводники в электрическом поле. Электростатическое экранирование.

Диэлектрики в электрическом поле. Поляризация и пробой диэлектрика. Электрическая прочность диэлектрика. Запас прочности.

Электрический ток в различных средах. Сила тока, направление движения, измерение тока. Плотность электрического тока.

Электрическая емкость. Конденсаторы. Емкость плоского и цилиндрического конденсатора. Общая емкость при последовательном, параллельном и смешанном соединениях конденсаторов. Энергия электрического

поля.

Литература: [1, с. 15-18; 82-89], [2, с. 6-23].

Вопросы для самопроверки

1 Приведите картину электрического поля положительного точечного заряда. В каком направлении станет перемещаться пробный положительный заряд, помещенный в такое поле?

2 Дайте определение напряженности электрического поля и электрического напряжения. В каких единицах выражается каждая величина?

3 Два заряда, находящиеся на некотором расстоянии в вакууме действуют друг на друга с силой $1 \cdot 10^{-4}$ Н, а в жидкости – с силой $5 \cdot 10^{-5}$ Н. Чему равна относительная диэлектрическая проницаемость жидкости? Ответ: 2.

4 Что называется потенциалом данной точки поля? Приведите выражение для напряжения между двумя точками поля.

5 Что называется электрической прочностью диэлектрика, в каких единицах она измеряется?

6 В чем заключается отличие электрического пробоя от теплового?

7 Напишите выражение для емкости конденсатора через его заряд и напряжение на зажимах.

8 Как определить емкость плоского конденсатора?

9 От каких величин зависит энергия электрического поля конденсатора?

10 Как изменится емкость плоского конденсатора, если увеличить площадь его пластин в 4 раза, а расстояние между ними уменьшить в 2 раза? Ответ: увеличится в 8 раз.

11 Три конденсатора емкостью 10, 15 и 6 мкФ соединили сначала параллельно, а затем последовательно. Чему равна их общая емкость при каждом соединении? Ответ: 31 мкФ; 3 мкФ.

12 Чему равен заряд конденсатора емкостью 1 мкФ, если напряжение между его пластинами 50 В? Определить напряженность поля в диэлектрике, если его толщина 0,1 мм. Ответ: $5 \cdot 10^{-5}$ Кл; 500 кВ/м.

13 Чему равны электрическая прочность и диэлектрическая проницаемость трансформаторного масла?

Тема 1.2 Начальные сведения об электрическом токе

Ток проводимости, ток переноса, ток смещения. Электрический ток в проводниках: величина и направление тока проводимости, плотность тока проводимости. Удельные электрическая проводимость и сопротивление, электрическая проводимость и сопротивление проводников. Зависимость сопротивления проводников от температуры.

Термоэлектронная и фотоэлектронная эмиссия, ее практическое использование. Получение электрического тока в вакууме. Электрический ток в полупроводниках.

Литература: [1, с. 18-25], [2, с. 50-59].

Вопросы для самопроверки

- 1 Как зависит электрическая проводимость материала от степени концентрации в нем носителей заряда?
- 2 Чем отличаются проводники первого от проводников второго рода? Что называется электрическим током и какое он имеет направление во внешней и во внутренней цепях источника тока?
- 3 Как изменится сила тока, если заряд, проходящий через поперечное сечение проводника: а) уменьшится вдвое; б) увеличится втрое?
- 4 Что называется плотностью тока и в каких единицах она измеряется?
- 5 Как изменится плотность тока в проводнике, если площадь его поперечного сечения увеличить в K раз?
- 6 Объясните явления термоэлектронной и фотоэлектронной эмиссии.

РАЗДЕЛ 2 ЭЛЕКТРИЧЕСКИЕ ЦЕПИ ПОСТОЯННОГО ТОКА

Студент должен:

иметь представление:

- о принципах проектирования и методах расчета электрических цепей постоянного тока;
- о принципе действия электроустановок, электроприборов постоянного тока, гальванических линий, установок электросварки, приборов освещения и т.п.;

знать:

- основные законы постоянного тока: Кулона, Ома, Кирхгофа, Джоуля – Ленца;
- основные методы расчета линейных и нелинейных цепей постоянного тока;

уметь:

- подбирать параметры элементов по заданным условиям работы цепей и устройств постоянного тока;
- выполнять расчеты цепей постоянного тока;

владеть навыками:

- сборки электрических схем;
- обработки результатов лабораторных испытаний.

Тема 2.1 Простые и сложные цепи постоянного тока

Источники и приемники (потребители) электрической энергии. Элементы электрической цепи. Классификация электрических цепей. Физические основы работы источника ЭДС. Соединение источников ЭДС.

Сопротивление и проводимость проводников. Закон Ома для участка и полной цепи. Удельное электрическое сопротивление и удельная электрическая проводимость проводников. Включение амперметра и вольтметра в электрическую цепь.

Резистор. Реостаты. Потенциометры. Делители напряжения. Включение их в электрическую цепь.

Зависимость электрического сопротивления проводника от температуры. Сверхпроводимость.

Работа и мощность электрического тока. Баланс мощности в электрической цепи. Энергия. Преобразование энергии в источниках и приемниках электрической энергии. Коэффициент полезного действия приемника электрической энергии.

Режимы работы электрической цепи: номинальный, рабочий, холостой ход, короткое замыкание.

Закон Джоуля - Ленца. Нагревание проводников электрическим током. Использование теплового действия тока в технике. Выбор проводов по допустимому току нагрева.

Последовательное, параллельное и смешанное соединения элементов электрической цепи, обладающих сопротивлением.

Потеря напряжения в проводах линий электропередачи. Выбор сечения проводников по допустимой потере напряжения в линии.

Литература: [1, с. 21-36], [2, с. 50-59].

Вопросы для самопроверки

1 Из каких элементов состоит электрическая цепь? Каковы ее основные свойства?

2 Что называют электродвижущей силой источника, каковы причины ее возникновения и в каких единицах она выражается?

3 Приведите схему электрической цепи, содержащей три лампы, включенные параллельно, источник электрического тока, три выключателя для ламп и автоматический выключатель для отключения всей цепи.

4 Что называют удельным сопротивлением и удельной проводимостью вещества и в каких единицах они выражаются?

5 Напишите формулы закона Ома для участка и всей цепи, объясните названия и размерности величин, входящих в эти формулы. Каково различие между ЭДС и напряжением на зажимах источника электрической энергии?

6 От каких факторов зависит электрическое сопротивление проводника?

7 Как определяется падение напряжения на участке цепи?

8 Как зависит сопротивление разных проводников, в том числе угля и электролитов, от температуры?

9 В последовательной цепи проходит ток 5 А через внутреннее сопротивление $R_0=0,2$ Ом и внешнее $R=2,8$ Ом сопротивление источника. Чему равны ЭДС источника и напряжение на его выводах? Ответ: 15 В; 14 В.

10 Как подсчитать расход энергии или работу электрического тока и в каких единицах они выражаются?

11 Как подсчитать мощность, развиваемую током?

12 Показания счетчика электрической энергии, установленного в квартире, в начале месяца составили 3876,5 кВт·ч; в конце месяца 4166,7 кВт·ч. Стоимость 1 кВт·ч равна 36 коп. Определить стоимость израсходованной электрической энергии за месяц. Ответ: 104 руб. 47 коп.

13 Какие режимы работы электрической цепи вам известны? Чем отличается рабочий режим от номинального?

14 Объясните причины резкого возрастания тока в электрических цепях и к каким последствиям это может привести? Какие меры принимаются для предотвращения таких явлений?

15 Как формулируется закон Джоуля – Ленца и какое практическое применение он находит?

16 Приведите известные вам примеры использования теплового действия тока в промышленности и в бытовых условиях.

17 Что называют последовательным, параллельным и смешанным соединениями резисторов? Каковы особенности каждого вида соединений?

18 При изменении сопротивления нагрузки на 100 Ом ток в цепи уменьшился на 10 мА. Определить первоначальное сопротивление нагрузки, если она подключена к источнику с ЭДС 20 В и внутренним сопротивлением 50 Ом. Ответ: 350 Ом.

19 Пять резисторов сопротивлением 15; 10; 3; 2; 1 Ом соединили параллельно. Чему равно общее сопротивление цепи? Определить силу тока, проходящего через третий резистор, если к цепи приложено напряжение 60 В? Ответ: 0,5 Ом; 20 А.

20 Три резистора 15, 10 и 5 Ом соединили последовательно и включили в цепь с напряжением 120 В. Чему равна мощность потребляемая сопротивлениями? Какое напряжение приложено к третьему резистору? Ответ: 480 Вт; 20 В.

21 Как должно измениться сечение проводов линии передачи энергии, если при неизменной мощности рабочее напряжение линии в 2 раза увеличить? Ответ: уменьшится в 4 раза.

22 При допустимой потере напряжения 2% минимально необходимое сечение проводов 0,5 мм². Каким будет минимально необходимое сечение

проводов, если норму допускаемой потери напряжения уменьшить (увеличить) в 2 раза? Ответ: 1 мм^2 ($0,25 \text{ мм}^2$).

Тема 2.2 Расчет электрических цепей постоянного тока

Законы Кирхгофа. Расчет простых и сложных электрических цепей с помощью законов Кирхгофа. Метод узловых и контурных уравнений. Метод преобразования треугольника и звезды сопротивлений. Расчет простых и сложных цепей методом контурных токов. Метод наложения токов. Метод узловых напряжений.

Литература: [1, с. 39-68], [2, с. 60-74].

Вопросы для самопроверки

1 Приведите определение участков схемы электрической цепи: узел, ветвь, контур.

2 Для схемы сложной цепи, приведенной на рисунке 1 определить все токи в ветвях двумя методами: методом узлового напряжения и методом контурных токов, если ЭДС источников $E_1=E_2=E_3=15 \text{ В}$; а сопротивления $R_1=R_2=R_3=R_4=2 \text{ Ом}$. Сравнить результаты вычислений. Внутренними сопротивлениями источников пренебречь. Ответ: $I_1=-3 \text{ А}$, $I_2=-9 \text{ А}$, $I_3=6 \text{ А}$.

3 Для схемы, приведенной на рисунке 1 составить узловые и контурные уравнения, используя оба закона Кирхгофа.

4 Задачу 2 решить методом наложения токов.

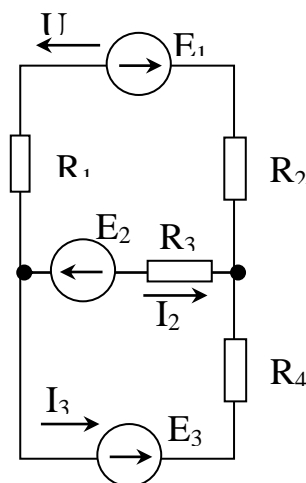


Рис1

РАЗДЕЛ 3 МАГНИТНОЕ ПОЛЕ

Студент должен:

иметь представление:

- о принципах проектирования магнитных цепей и методах их расче-

та;

- о принципах действия электроустановок и аппаратов: генератора, двигателя постоянного тока, трансформатора и т.п.;

знать:

- параметры, характеризующие магнитное поле;
- элементы магнитных цепей;
- уравнение закона полного тока, закон Ома для магнитной цепи;
- воздействие магнитного поля на проводник с током;
- закон электромагнитной индукции;
- правила Ленца;
- индуктивность и явления самоиндукции;
- величину и направление ЭДС самоиндукции;
- взаимную индукцию;
- энергию магнитного поля;

уметь:

- находить параметры элементов магнитной цепи по их характеристикам;
- применять закон полного тока и закон Ома для расчета магнитных цепей;
- составлять основные расчетные уравнения для узла, участка и контура магнитной цепи;
- определять индуктивность катушки.

Тема 3.1 Магнитные цепи

Основные параметры, характеризующие магнитное поле в каждой его точке.

Магнитная индукция. Магнитный поток. Напряженность и магнитное напряжение. Магнитная проницаемость. Единицы магнитных величин. Закон полного тока.

Воздействие магнитного поля на проводник с током. Электромагнитная сила. Сила взаимодействия проводов двухпроводной линии. Магнитное поле катушки с током. Закон Ома для магнитной цепи.

Магнитные материалы. Циклическое перемагничивание магнитных материалов. Петля гистерезиса. Ферромагнитные материалы. Электромагниты. Магнитная цепь и ее расчет.

Литература: [1, с. 95-132], [2, с. 25-33].

Вопросы для самопроверки

1 Как установить наличие магнитного поля в данной точке пространства?

2 Сформулируйте определение основных магнитных величин: индукции, магнитного потока, напряженности, абсолютной магнитной проницае-

мости среды, магнитной проницаемости, намагничивающей силы. В каких единицах они измеряются?

3 Поперечное сечение магнитопровода $5 \cdot 10^{-4} \text{ м}^2$, а магнитная индукция в нем 1,2 Тл. Чему равен магнитный поток в магнитопроводе? Ответ: $6 \cdot 10^{-4} \text{ Вт}$.

4 Как определить электромагнитную силу, действующую на проводник с током, находящимся в магнитном поле?

5 Что можно определить на основании правила левой руки?

6 По проводнику обмотки двигателя проходит ток 20 А. При этом на проводник действует сила 1 Н, а длина проводника 20 см. Чему равна магнитная индукция поля? Ответ: 0,25 Тл.

7 Напишите формулу, определяющую силу взаимодействия двух параллельных проводников с токами.

8 По двум параллельным проводникам длиной 20 м протекают токи 1000 А. На каком расстоянии друг от друга нужно разместить проводники, чтобы действующие на них силы не превышали 10 Н? Ответ: $\geq 0,4 \text{ м}$.

9 Как формулируется закон полного тока? Поясните, каким образом на его основе рассчитывают магнитную цепь. Какие величины определяют в результате расчета магнитной цепи?

10 Поясните процесс намагничивания ферромагнитного материала. Что называется магнитными доменами?

11 Почему у ферромагнитных материалов при воздействии на них даже слабого внешнего магнитного поля внутреннее магнитное поле возрастает в сотни и тысячи раз?

12 Поясните процесс перемагничивания ферромагнитного материала и связанное с ним явление гистерезиса. Что называется остаточной индукцией и коэрцитивной силой? Почему из-за гистерезиса происходят потери мощности в сердечнике?

Тема 3.2 Электромагнитная индукция, явление и ЭДС самоиндукции

Явление электромагнитной индукции. Закон электромагнитной индукции. Правило Ленца. Электродвижущая сила, индуцируемая в проводнике, движущемся в магнитном поле, в катушке индуктивности. Явление и ЭДС самоиндукции, явление и ЭДС взаимной индукции. Коэффициент магнитной связи. Потокосцепление. Взаимное преобразование механической и электрической энергии. Применение закона электромагнитной индукции в практике. Принцип работы трансформатора. Вихревые токи, их использование и способы ограничения.

Литература: [1, с. 136-148], [2, с. 35-46].

Вопросы для самопроверки

1 Объясните явление электромагнитной индукции. Напишите формулу для определения ЭДС наведенной в проводнике и контуре. Почему в формуле для ЭДС в контуре стоит знак минус?

2 Сформулируйте закон Ленца для определения направления наведенной ЭДС. Используя этот закон, поясните, почему размыкание цепи с током приводит к появлению устойчивой дуги.

3 В чем заключается правило правой руки? Пользуясь этим правилом, поясните, почему ЭДС в замкнутом проводящем контуре, движущемся в однородном магнитном поле, равна нулю.

4 Поясните явление самоиндукции. Какая формула определяет ЭДС самоиндукции.

5 Приведите определение собственной индуктивности и взаимной индуктивности катушки. Что оценивает собой индуктивность катушки?

6 В каком случае имеет место взаимная индуктивность? Что показывает коэффициент магнитной связи между обмотками?

7 Определите коэффициент магнитной связи между обмотками с индуктивностями 2 и 12,5 мГн, если при их последовательном соединении и одинаковом направлении токов эквивалентная индуктивность 17 мГн. Ответ: 0,25.

8 Определите коэффициент магнитной связи между обмотками с индуктивностями $4 \cdot 10^{-2}$ и 10^{-2} Гн. Их взаимная индуктивность 5 мГн. Ответ: 0,25.

9 Каково назначение трансформатора при передаче и распределении электрической энергии?

10 Какие токи называются вихревыми? Меры, принимаемые для их уменьшения.

11 Поясните принцип работы трансформатора. Почему обмотки должны располагаться на замкнутом стальном сердечнике?

12 Дайте определение коэффициента трансформации трансформатора.

РАЗДЕЛ 4 ЭЛЕКТРИЧЕСКИЕ ЦЕПИ ПЕРЕМЕННОГО ТОКА

Студент должен:

иметь представление:

- о принципах проектирования однофазных и трехфазных цепей переменного тока;

- о величинах напряжений, применяемых в цепях переменного тока на предприятиях;

- о принципах действия асинхронного и синхронного двигателей, синхронного генератора и т.п.;

знать:

- параметры и формы представления переменного тока и напряжения;
 - электрические схемы включения элементов в цепи переменного тока;
 - закон Ома и законы Кирхгофа для цепей переменного тока;
 - условия возникновения и особенности резонанса напряжения и тока в цепях переменного тока;
 - электрические цепи с периодическими несинусоидальными токами и напряжениями;
 - электрические цепи переменного тока с нелинейными элементами;
 - способы получения токов и напряжений в трехфазной системе;
 - элементы трехфазной системы;
 - схемы соединения потребителей и генератора «звездой» и «треугольником»;
 - векторные диаграммы линейных и фазных напряжений при соединении генератора «звездой» и «треугольником»;
 - основные расчетные уравнения трехфазной цепи при симметричной нагрузке;
 - схемы измерения активной мощности в трехфазной цепи;
 - область применения трехфазной системы в электротехнической промышленности;
- уметь:*
- находить параметры переменного тока и напряжения по их графической форме представления;
 - рассчитывать цепи переменного тока;
 - строить векторные диаграммы разветвленной и неразветвленной цепей переменного тока;
 - определять реактивную, активную и полную мощности и коэффициент мощности в цепях переменного тока;
 - строить векторные диаграммы для различных режимов электрической цепи;
 - производить графические построения периодических несинусоидальных токов с помощью гармонических составляющих;
 - находить параметры различных нелинейных элементов по их характеристикам;
 - строить векторные диаграммы в трехфазной системе;
 - применять соотношения между фазными и линейными напряжениями и токами для расчета трехфазной цепи;
 - находить мощность в трехфазной цепи;
 - применять соотношения для токов, напряжений и мощностей при переключении обмоток нагрузки со «звезды» на «треугольник» и при обратном переключении.

Тема 4.1 Основные сведения о синусоидальном электрическом токе

Явление переменного тока. Получение синусоидальной ЭДС. Принцип действия генератора переменного тока.

Уравнения и графики синусоидальной ЭДС. Характеристики синусоидальных величин. Векторные диаграммы. Сложение и вычитание синусоидальных величин. Сдвиг фаз.

Действующая и средняя величина переменного тока.

Литература: [1, с. 150-160], [2, с. 80-101].

Вопросы для самопроверки

1 Поясните основные параметры переменного тока: период, частота, амплитуда, фаза, начальная фаза.

2 Поясните процесс получения синусоидальной ЭДС с помощью простейшего генератора переменного тока.

3 В паспорте электродвигателя указано значение напряжения 380 В. К какому значению относится это напряжение: мгновенному, амплитудному, действующему?

4 Вольтметр, включенный в цепь переменного тока показал 220 В. Каково наибольшее возможное значение напряжения в такой цепи?

5 Выражения для мгновенных значений напряжения и тока в цепи имеют вид:

$$u = \sqrt{2} \cdot 220 \cdot \sin\left(628t + \frac{\pi}{4}\right); \quad i = \sqrt{2} \cdot 10 \cdot \sin\left(628t - \frac{\pi}{6}\right).$$

Чему равны действующие значения напряжения и тока, частота тока, период, начальные фазы и угол сдвига фаз?

$$\text{Ответ: } U=220 \text{ В; } I=10 \text{ А; } f=100 \text{ Гц; } \psi_u = \frac{\pi}{4}; \psi_i = -\frac{\pi}{6}; \varphi = \frac{5}{12} \pi.$$

Тема 4.2 Элементы и параметры электрических цепей переменного тока

Параметры электрической цепи. Цепь переменного тока с активным сопротивлением: напряжение, ток, мощность, векторная диаграмма.

Цепь переменного тока с индуктивностью: напряжение, ток, мощность, векторная диаграмма. Поверхностный эффект и эффект близости.

Цепь переменного тока с емкостью: напряжение, ток, мощность, векторная диаграмма.

Схемы замещения реальных катушек и конденсаторов. Цепь с активным сопротивлением и индуктивностью. Цепь с активным сопротивлением и емкостью.

Расчет неразветвленной цепи переменного тока с активным сопротивлением, индуктивностью, емкостью при различных соотношениях величин реактивных сопротивлений. Треугольники напряжений, сопротивлений, мощностей.

Расчет разветвленной сети с двумя параллельно соединенными катушками индуктивности методом проводимостей и методом векторных диаграмм. Расчет разветвленной сети с параллельным соединением катушки и конденсатора методом проводимостей и методом векторных диаграмм.

Компенсация реактивной мощности в электрических сетях. Коэффициент мощности. Методы увеличения коэффициента мощности и его влияние на технико-экономические показатели электроустановок.

Литература: [1, с. 160-198], [2, с. 102-133].

Вопросы для самопроверки

1 Начертите графики тока, напряжения, мощности и векторную диаграмму цепи с активным сопротивлением. Какой вид имеет закон Ома для такой цепи?

2 То же, для цепи с индуктивностью.

3 То же, для цепи с емкостью.

4 То же, для неразветвленной цепи с активным сопротивлением, индуктивностью и емкостью.

5 Начертите треугольники напряжений, сопротивлений и мощностей для неразветвленной цепи с R , L и C .

6 В цепь переменного тока включили резистор $R=11$ Ом. Ток и напряжение в цепи изменяются по законам:

$$i = \sqrt{2} \cdot 20 \cdot \sin 628t; \quad i = \sqrt{2} \cdot 220 \cdot \sin 628t.$$

Определите показания амперметра, вольтметра и ваттметра, включенных в эту цепь. Ответ: 20 А, 220 В, 4400 Вт.

7 Конденсатор емкостью 10 мкФ включили сначала в цепь с частотой 50 Гц, а затем частоту тока увеличили до 400 Гц. Чему равно его сопротивление в первом и втором случаях. Ответ: $x_{C_1} = 318,5$ Ом, $x_{C_2} = 39,8$ Ом.

8 Для неразветвленной цепи переменного тока содержащей активное $r=4$ Ом, индуктивное $x_L=8$ Ом и емкостное $x_C=5$ Ом сопротивления, а также общее напряжение цепи $U=100$ В, определить полное сопротивление z цепи, общий ток I , коэффициент мощности $\cos\varphi$, активную P и реактивную Q мощности. Ответ: $z=5$ Ом, $I=20$ А, $\cos\varphi=0,8$, $P=1600$ Вт, $Q=1200$ вар.

9 В чем заключается принципиальное отличие реактивной мощности от активной?

10 Первое предприятие имеет коэффициент мощности 0,9, а второе 0,6. Какое предприятие лучше использует потребляемую полную мощность?

11 Каковы вредные последствия низкого значения коэффициента мощности?

12 Почему установка конденсаторов на подстанции приводит к увеличению коэффициента мощности?

13 Предприятие потребляет активную $P_1=2500$ кВт и реактивную $Q_1=2000$ квар мощности. Энергосистема разрешила предприятию потреблять реактивную мощность $Q_2=500$ квар. Какую мощность конденсаторной батареи должно установить у себя предприятие, чтобы выполнить предписание энергосистемы? Чему равны полные мощности до и после установки батареи? Ответ: $Q_\delta = 1500$ квар; $S_1=3200$ кВ·А; $S_2=2550$ кВ·А.

Тема 4.3 Резонанс в электрических цепях

Собственные колебания в контуре. Колебательный контур. Резонанс напряжений: условия и признаки резонанса напряжений, резонансная частота, резонансные кривые.

Резонанс токов: условия и признаки резонанса токов, частотные характеристики.

Литература: [1, с. 182-186; 194-198], [2, с. 370-383].

Вопросы для самопроверки

1 В чем заключается явление резонанса напряжений? Его последствия?

2 Начертите графики изменения тока, напряжений и мощностей, а также векторную диаграмму цепи при резонансе напряжений.

3 При каких условиях в цепи наступает резонанс напряжений? Может ли напряжение на катушке и конденсаторе превышать напряжение сети? За счет какого явления?

4 При каких условиях в цепи наступает резонанс токов? Каковы последствия резонансов токов? По какому прибору можно установить наступление резонанса токов?

Тема 4.4 Трехфазные электрические цепи

Трехфазная симметричная система ЭДС. Соединение обмоток генератора звездой и треугольником.

Симметричная нагрузка в трехфазной цепи при соединении обмоток генератора и фаз приемника звездой. Фазные, линейные напряжения и токи, соотношения между ними. Векторная диаграмма.

Симметричная нагрузка в трехфазной цепи при соединении обмоток генератора и фаз приемника звездой. Фазные, линейные напряжения и токи,

соотношения между ними. Векторная диаграмма. Мощности трехфазных цепей.

Несимметричная нагрузка в трехфазной цепи при соединении фаз приемника звездой. Четырехпроводная трехфазная система. Напряжение смещения нейтрали, роль нулевого провода. Топографическая диаграмма.

Расчет трехфазных цепей при соединении нагрузки звездой. Расчет режимов холостого хода и короткого замыкания.

Несимметричная нагрузка в трехфазной цепи при соединении обмоток генератора и фаз приемника треугольником. Расчет трехфазных цепей при соединении треугольником. Применение метода взаимного преобразования звезды и треугольника сопротивлений в расчете трехфазных цепей.

Пульсирующее магнитное поле. Вращающееся магнитное поле трехфазной обмотки. Практическое применение вращающегося магнитного поля на примере действия электрических машин переменного тока. Вращающееся магнитное поле двухфазной системы. Частота вращения магнитного поля.

Литература: [1, с. 215-241], [2, с. 180-193].

Вопросы для самопроверки

1 Почему в настоящее время трехфазные цепи получили повсеместное распространение?

2 Поясните методику получения трехфазной симметричной системы ЭДС.

3 Чем отличается несвязанная и связанная трехфазные системы? Начертите их схемы.

4 Какие стандартные напряжения в трехфазных цепях вам известны?

5 Каждая фаза обмотки двигателя рассчитана на 220 В. Как следует соединить обмотки при линейном напряжении сети 220 и 380 В?

6 В каком случае применяется четырехпроводная система? Какова роль нулевого провода?

7 К трехфазной цепи с линейным напряжением 380 В присоединили симметричную нагрузку, активное сопротивление которой в каждой фазе 4 Ом, а индуктивное 3 Ом. Определить фазные токи и напряжение при соединении нагрузки звездой и треугольником. Ответ: при соединении звездой $I_{\phi} = 44 \text{ А}$; $U_{\phi} = 220 \text{ В}$; при соединении треугольником $I_{\phi} = 76 \text{ А}$; $U_{\phi} = 320 \text{ В}$.

8 Начертите четырехпроводную систему при соединении обмоток генератора звездой и покажите фазные и линейные напряжения. Каково соотношение между этими величинами?

9 Начертите схему соединения обмоток генератора треугольником и покажите фазные ЭДС и линейные напряжения.

10 В трехфазную четырехпроводную сеть включена несимметричная нагрузка: в фазу А включили активное сопротивление $r_A=10$ Ом; в фазу В – индуктивное сопротивление $x_B=8$ Ом и активное сопротивление $r_B=6$ Ом; в фазу С – емкостное сопротивление $x_C=5$ Ом. Линейное напряжение сети $U_{\text{ном}}=380$ В. Определить линейные токи, начертить в масштабе векторную диаграмму цепи, из которой графически найти ток в нулевом проводе I_0 .
Ответ: $I_A=38$ А; $I_B=38$ А; $I_C=76$ А; $I_0=78$ А.

11 Начертите векторную диаграмму напряжений и токов при соединении в треугольник симметричной трехфазной активно-индуктивной нагрузки.

12 Чему равна геометрическая сумма линейных токов в симметричной трехфазной цепи при соединении потребителей звездой или треугольником? Ответ поясните с помощью векторной диаграммы.

13 Какие аварийные режимы в трехфазных цепях вам известны?

14 Как определить активную, реактивную и полную мощности в трехфазной цепи при симметричной и несимметричной нагрузках?

15 Объясните процесс получения вращающегося магнитного поля.

16 Какова частота вращения магнитного поля асинхронного двигателя, подключенного к сети переменного напряжения частотой 50 Гц, при числе пар полюсов 2? Ответ: 1500 об/мин.

17 Какое число пар полюсов должен иметь асинхронный двигатель, питающийся от сети переменного напряжения частотой 50 Гц, при частоте вращения магнитного поля статора 600 об/мин? Ответ: 5 пар полюсов.

Тема 4.5 Электрические цепи с несинусоидальными токами и напряжениями

Причины возникновения несинусоидальных ЭДС, токов и напряжений в электрических цепях. Аналитическое выражение несинусоидальной величины в форме тригонометрического ряда. Признаки симметрии несинусоидальных кривых и влияние их на вид тригонометрического ряда. Действующая величина несинусоидального тока. Коэффициенты, характеризующие степень несинусоидальности.

Расчет электрической цепи при несинусоидальном периодическом напряжении на ее входе. Высшие гармоники в трехфазных цепях при соединении звездой и треугольником.

Литература: [1, с. 242-256].

Вопросы для самопроверки

1 Напишите выражение для периодической несинусоидальной функции напряжения в виде ряда Фурье.

2 Объясните, каков порядок расчета линейной электрической цепи, к зажимам которой приложено периодическое несинусоидальное напряжение.

3 Напишите общее выражение для мгновенного значения тока в линейной цепи, питаемой несинусоидальным периодическим напряжением.

4 Сформулируйте определение понятия действующего значения несинусоидального периодического тока и напряжения.

5 Приведите выражение для действующего значения несинусоидального периодического тока через действующие значения гармоник тока.

6 Напишите выражение для активной мощности несинусоидального периодического тока через активные мощности гармоник.

7 Определить действующее значение напряжения $u = 282 \cdot \sin(\omega t + 10^\circ) + 141 \cdot \sin(3\omega t + 15^\circ) + 71 \cdot \sin(5\omega t + 22^\circ)$ В. Ответ: 229 В.

8 Первая гармоника тока в цепи задана уравнением $i = 10 \cdot \sin(\omega t + 22^\circ)$ А. Найти амплитуды синусной и косинусной составляющих этого тока. Ответ: 3,75 А; 9,27 А.

9 Мгновенное значение напряжения на зажимах цепи $u = 200 + 300 \cdot \sin(\omega t + 10^\circ) + 150 \cdot \sin(3\omega t - 15^\circ)$ В и тока в ней $i = 10 \cdot \sin(\omega t + 63^\circ) + 5 \cdot \sin(3\omega t - 68^\circ)$ А. Определить действующие значения напряжения и тока, активную мощность цепи. Ответ: $U=310$ В, $I=7,9$ А, $P=1202$ Вт.

10 Ток конденсатора изменяется по закону $i_C = 10 \cdot \sin(\omega t + 30^\circ) + 5 \cdot \sin(3\omega t + 60^\circ) + 2 \cdot \sin(5\omega t - 20^\circ)$ А. Определить действующее значение напряжения на конденсаторе, если емкостное сопротивление на основной частоте 15 Ом. Ответ: 107,6 В.

Тема 4.6 Нелинейные электрические цепи

Цепи с нелинейными активными элементами. Электрические цепи с нелинейными реактивными элементами (катушка с ферромагнитным сердечником). Схемы замещения. Векторные диаграммы.

Статическое и динамическое сопротивление нелинейных элементов.

Литература: [1, с. 262-273].

Вопросы для самопроверки

1 Объясните почему катушка с ферромагнитным сердечником является нелинейным элементом.

2 Напишите формулу действующего значения ЭДС самоиндукции.

3 Какой зависимостью характеризуют свойства ферромагнитных материалов? В какой форме она задается?

4 Начертите петлю гистерезиса ферромагнитных материалов и обозначьте на ней следующие характерные точки: остаточная магнитная индукция, коэрцитивная (задерживающая) сила.

5 Начертите основную кривую намагничивания для какого-либо ферромагнитного материала (чугун, сталь, электротехническая сталь).

6 Что называется потерями в стали. По какой формуле можно определить мощность потерь в стали при частоте тока в сети 50 Гц?

7 Определить мощность потерь в стали, если масса стали $G=2$ кг; амплитуда магнитной индукции $B_m=1,2$ Тл; мощность потерь в стали Э12 на 1 кг ее массы при амплитуде магнитной индукции 1 Тл, частоте тока сети 50 Гц и толщине листа 0,5 мм $P=3,2$ Вт/кг. Ответ: 9,2 Вт.

8 Из каких двух составляющих состоит эквивалентный синусоидальный ток I катушки с ферромагнитным сердечником. Написать их формулы.

9 По данным задачи 7 определить активную составляющую тока I_a , если действующее значение напряжения катушки $U=50$ В. Ответ: 0,184 А.

РАЗДЕЛ 5 ПОНЯТИЕ, КЛАССИФИКАЦИЯ И ПРИНЦИП ДЕЙСТВИЯ ЭЛЕКТРИЧЕСКИХ МАШИН

Студент должен:

знать:

- назначение, устройство и принцип действия электрических машин переменного и постоянного тока;
- основные параметры и характеристики электрических машин;
- схему включения трансформатора в электрическую цепь, электрическую схему замещения;
- принцип обратимости электрических машин;
- причину, по которой частота вращения ротора асинхронного двигателя меньше синхронной;
- способы пуска в ход электрических машин и способы регулирования частоты вращения якоря

уметь:

- определять основные параметры трансформатора;
- проводить опыты холостого хода и короткого замыкания трансформатора;
- определять тип и параметры машин постоянного и переменного тока по их маркировке;
- определять частоту вращения ротора по значению скольжения и частоте тока в сети;
- выбирать способы пуска двигателей в зависимости от их мощности;

- определять потребляемую мощность двигателя по паспортным значениям КПД и номинальной мощности;
- строить рабочие характеристики генераторов и двигателей постоянного тока по данным измерений.

Тема 5.1 Трансформаторы

Принцип работы однофазного трансформатора. Электрическая схема однофазного трансформатора. Режимы работы трансформатора.

Внешняя характеристика и КПД трансформатора. Зависимость КПД трансформатора от нагрузки. Режимы работы. Расчетные уравнения.

Литература: [1, с. 8-11], [2, с. 193-208].

Вопросы для самопроверки

- 1 Каково назначение трансформатора в энергосистеме при передаче и распределении электрической энергии?
- 2 Поясните назначение и устройство отдельных элементов трансформатора: магнитопровода, обмоток, расширителя, изоляторов.
- 3 Поясните принцип работы трансформатора. Почему он может работать только на переменном токе?
- 4 Что называется коэффициентом трансформации? Какой опыт нужно провести, чтобы практически определить его?
- 5 Какие формулы позволяют определить э.д.с. E_1 и E_2 , наводимые в обмотках трансформатора?
- 6 Число витков первичной обмотки 100, вторичной – 500. Определить напряжение холостого хода вторичной обмотки, если к первичной подведено напряжение 220 В. Какой ток будет протекать через активную нагрузку, присоединенную ко вторичной, если в первичной ток 10 А? ответ: 1100 В; 2 А.
- 7 Какие электроизмерительные приборы надо иметь для проведения опыта холостого хода трансформатора? Какие величины можно получить из этого опыта?
- 8 Почему с изменением нагрузки трансформатора магнитный поток в магнитопроводе остается практически неизменным?
- 9 Начертите схему однофазного автотрансформатора. В чем его отличие от трансформатора?
- 10 Каковы особенности сварочного трансформатора? Почему такой трансформатор должен обладать крутопадающей характеристикой?
- 11 Каковы назначения измерительных трансформаторов тока и напряжения? Начертите схему включения амперметра и вольтметра через измерительные трансформаторы.

Тема 5.2 Электрические машины переменного тока

Назначение машин переменного тока и их классификация. Получение вращающегося магнитного поля в трехфазных электродвигателях и генераторах. Устройство электрической машины переменного тока: статор и его обмотка, ротор и его обмотка.

Принцип действия трехфазного асинхронного двигателя. Частота вращения магнитного поля статора и частота вращения ротора. Вращающий момент асинхронного двигателя. Скольжение. Пуск в ход асинхронных двигателей с короткозамкнутым и фазным ротором.

Рабочий процесс асинхронного двигателя и его механическая характеристика. Регулирование частоты вращения ротора. Однофазный и двухфазный асинхронный электродвигатели. Потери энергии и КПД асинхронного двигателя. Синхронные машины и область их применения.

Литература: [1, с. 8-11], [2, с. 210-241].

Вопросы для самопроверки

1 Приведите классификацию машин переменного тока. Каковы их преимущества и недостатки?

2 Поясните получение трехфазного вращающегося магнитного поля. Какие синхронные скорости можно получить при частоте тока в сети 50 Гц?

3 Поясните устройство и принцип действия асинхронного двигателя с короткозамкнутым и фазным ротором. Каково назначение контактных колец и щеток у двигателя с фазным ротором?

4 Напишите формулу для определения скольжения. В каких пределах может изменяться это значение? Из формулы напишите выражение для определения частоты вращения ротора.

5 Чему равно скольжение ротора при пуске двигателя?

6 Напишите формулы для э.д.с. E_1 и E_2 , наводимых в фазах обмоток ротора и неподвижного ротора. В какой теме вы уже встречались с подобными формулами?

7 Э.д.с. между кольцами неподвижного фазного ротора 250 В. обмотки ротора соединены в звезду. Определите э.д.с. фазы ротора, вращающегося с частотой 720 об/мин. Ответ: 5.78 В.

8 Напишите формулу для определения силы тока в фазе вращающегося и неподвижного ротора.

9 От каких величин зависит вращающийся электромагнитный момент асинхронного двигателя?

10 Какими методами можно осуществить пуск асинхронного двигателя с короткозамкнутым и фазным ротором? В чем заключается недостаток прямого пуска?

11 Ротор асинхронного двигателя вращается с частотой 1450 об/мин. Номинальная мощность двигателя 22 кВт. Определить номинальный вращающий момент. Ответ: 145 Нм.

12 Поясните методы регулирования частоты вращения ротора асинхронного двигателя.

13 Поясните устройство, принцип действия и область применения однофазного асинхронного двигателя. Почему такой двигатель сам не может выйти из состояния покоя?

14 Какие потери мощности имеют место в асинхронном двигателе?

15 Изложите принцип действия и устройство синхронного двигателя. Каким образом осуществляется его пуск и регулирование частоты вращения?

Тема 5.3 Электрические машины постоянного тока

Назначение машин постоянного тока и их классификация. Устройство и принцип действия машин постоянного тока: магнитная цепь, коллектор, обмотка якоря. Рабочий процесс машины постоянного тока: ЭДС обмотки якоря, реакция якоря, коммутация.

Генераторы постоянного тока, двигатели постоянного тока: общие сведения. Электрические машины с независимым возбуждением, с параллельным, последовательным и смешанным возбуждением.

Пуск в ход, регулирование частоты вращения двигателей постоянного тока. Потери энергии и КПД машин постоянного тока.

Литература: [1, с. 8-11], [2, с. 244-274].

Вопросы для самопроверки

1 Поясните устройство и назначение станины, якоря, коллектора машины постоянного тока.

2 Поясните принцип действия генератора и двигателя постоянного тока.

3 Напишите формулы, связывающие э.д.с., напряжение на выводах и падение напряжения в обмотке якоря для генератора и двигателя постоянного тока.

4 Выведите формулу для э.д.с., наводимой в обмотке якоря.

5 Какие последствия может вызвать в машине действие реакции якоря?

6 Поясните процесс коммутации и причины появления в коммутирующей секции добавочного тока.

7 Начертите схемы генераторов с независимым, параллельным и смешанным возбуждением.

8 Поясните принцип работы генератора с самовозбуждением. Откуда в машине возникает остаточный магнитный поток?

9 Какие причины вызывают снижение напряжения при увеличении нагрузки в генераторах с независимым и параллельным возбуждением?

10 Поясните, почему в момент пуска двигатель постоянного тока потребляет значительный ток. Какова здесь роль противо-э.д.с?

11 Выведите формулу для определения частоты вращения двигателя постоянного тока.

12 Начертите схему соединения двигателя с параллельным возбуждением.

13 Какие потери имеют место в машине постоянного тока?

14 Напишите формулы для определения КПД генератора и двигателя постоянного тока.

МЕТОДИЧЕСКИЕ УКАЗАНИЯ К ВЫПОЛНЕНИЮ КОНТРОЛЬНОЙ РАБОТЫ

Образец оформления титульного листа контрольной работы приведен в конце пособия (Приложение А).

При решении всех задач и примеров потерю напряжения в проводах не учитывать, а индексы токов, напряжений и мощности должны соответствовать номеру резистора. Например, ток I_2 проходит через резистор R_2 ; I_3 , P_3 , U_3 – ток, мощность и напряжение на резисторе R_3 .

Указания к решению задачи 1

Решение задачи 1 требует знания основных законов постоянного тока, производных формул этих законов и умения их применять для расчета электрических цепей со смешанным соединением резисторов.

Методику и последовательность действий при решении задач со смешанным соединением резисторов рассмотрим в общем виде на конкретном примере.

Выписываем условие задачи (содержание условий задач выписывать применительно к своему варианту).

Условие задачи. Цепь постоянного тока со смешанным соединением состоит из четырех резисторов. Заданы схема цепи (рис.2), значения сопротивлений резисторов: $R_1=30$ Ом, $R_2=20$ Ом, $R_3=3$ Ом, $R_4=5$ Ом, мощность цепи $P=320$ Вт.

Определить: 1) Эквивалентное сопротивление цепи $R_{эк}$; 2) токи, проходящие через каждый резистор.

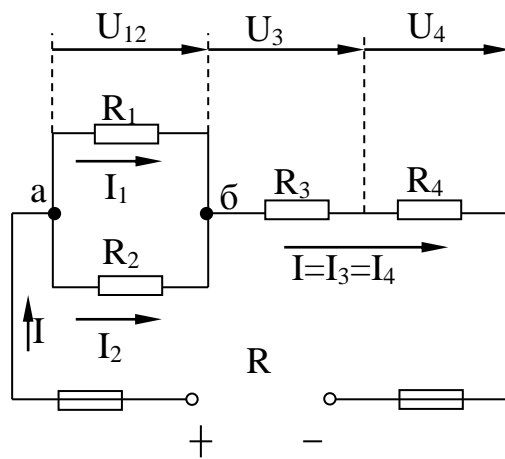


Рис.2

Решение задачи проверить, применив первый закон Кирхгофа.

Выписываем из условий то, что дано и нужно определить в виде буквенных обозначений и числовых значений.

Продумаем план (порядок) решения, подбирая при необходимости справочный материал. В нашем случае принимаем такой порядок решения. Находим эквивалентное сопротивление цепи:

$$R_{\text{ЭК}} = R_{12} + R_{3,4},$$

где $R_{12} = \frac{R_1 \cdot R_2}{R_1 + R_2}$ - параллельное соединение,

$R_{34} = R_3 + R_4$ - последовательное соединение.

Обозначим токи I_1, I_2, I_3, I_4 на рис.2 стрелками и определим их значения из формулы мощности: $P = I^2 \cdot R_{\text{ЭК}}$, отсюда $I = \sqrt{\frac{P}{R_{\text{ЭК}}}}$; $I_3 = I_4 = I$,

т.к. при последовательном соединении резисторов R_3 и R_4 они одни и те же,

а $I_1 = \frac{U_{12}}{R_1}$; $I_2 = \frac{U_{12}}{R_2}$, $U_{12} = I \cdot R_{12}$.

Выполняем решение, не забывая нумеровать и кратко описывать действия. Именно так решены все типовые примеры пособия.

Выполняем проверку решения следующими способами: проверка результатов с применением первого и второго закона Кирхгофа; подсчет баланса мощности; сравнение результатов решением задачи другими способами.

Объясним некоторые способы проверки результатов решения.

Применение первого закона Кирхгофа. Формулировка закона: алгебраическая сумма токов в узловой точке равна нулю. Математическая запись для узла б схемы цепи рис.2: $I_1 + I_2 = I$ или $I_1 + I_2 - I = 0$.

Применение второго закона Кирхгофа. Формулировка закона: во всяком замкнутом контуре электрической цепи алгебраическая сумма ЭДС $\sum E$ равна алгебраической сумме падений напряжений $\sum IR$ на отдельных сопротивлениях этого контура.

В замкнутом контуре рис.2 приложенное напряжение U (аналогично

ЭДС при внутреннем сопротивлении источника тока, равном нулю) и падения напряжения $U_{12} = I \cdot R_1$; $U_3 = I \cdot R_3$ и $U_4 = I \cdot R_4$. Обходя контур по направлению тока (в данном случае по часовой стрелке), составим уравнение по второму закону Кирхгофа: $U = U_{12} + U_3 + U_4$.

Подсчет баланса мощности. Общая мощность цепи равна сумме мощностей на отдельных резисторах. Для схемы цепи рис.2

$$P = P_1 + P_2 + P_3 + P_4; \text{ т.к. } P = I^2 \cdot R \text{ или } P = \frac{U^2}{R}, \text{ то}$$

$$P = I_1^2 \cdot R_1 + I_2^2 \cdot R_2 + I_3^2 \cdot R_3 + I_4^2 \cdot R_4 \text{ или } P = \frac{U_{12}^2}{R_1} + \frac{U_{12}^2}{R_2} + \frac{U_3^2}{R_3} + \frac{U_4^2}{R_4}.$$

Если проверку решения проводить путем сравнения результатов решения другими способами, то в данном случае вместо определения тока из формулы $P = I^2 \cdot R_{\text{ЭК}}$ можно было найти напряжение $U = \sqrt{P \cdot R_{\text{ЭК}}}$ из

$$P = \frac{U^2}{R_{\text{ЭК}}}, \text{ а затем найти силу тока } I = \frac{U}{R_{\text{ЭК}}} \text{ по формуле закона Ома.}$$

Пример 1. На рис.3 изображена электрическая цепь со смешанным соединением резисторов. Известны значения сопротивлений резисторов $R_1=3 \text{ Ом}$; $R_2=10 \text{ Ом}$; $R_3=15 \text{ Ом}$; $R_4=1 \text{ Ом}$, напряжение $U=110 \text{ В}$ и время работы цепи $t=10 \text{ ч}$. Определить токи, проходящие через каждый резистор, I_1, I_2, I_3, I_4 , общую мощность P и расход энергии W .

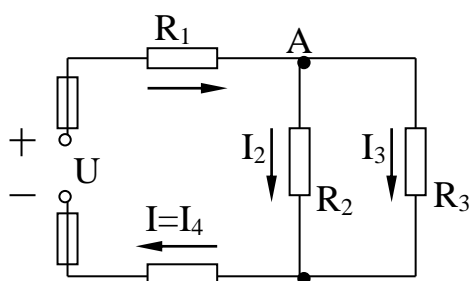


Рис.3

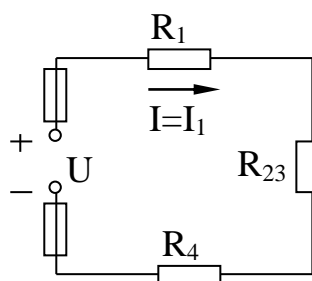


Рис.4

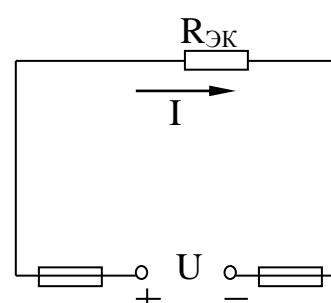


Рис.5

Дано: $R_1=3 \text{ Ом}$; $R_2=10 \text{ Ом}$; $R_3=15 \text{ Ом}$; $R_4=1 \text{ Ом}$; $U=110 \text{ В}$; $t=10 \text{ ч}$.

Определить: I_1, I_2, I_3, I_4, P, W .

Решение:

Обозначим стрелками токи, проходящие через каждый резистор с учетом их направления (рис.3).

Определим общее эквивалентное сопротивление цепи, метод подсчета которого для цепи со смешанным соединением резисторов сводится к последовательному упрощению схемы (рис.4 и рис.5).

Сопротивление R_2 и R_3 соединены параллельно. Найдем общее сопротивление при таком соединении: $\frac{1}{R_{23}} = \frac{1}{R_2} + \frac{1}{R_3}$, приводя к общему знаменателю, получим:

$$R_{23} = \frac{R_2 \cdot R_3}{R_2 + R_3} = \frac{10 \cdot 15}{10 + 15} = 6 \text{ Ом.}$$

Схема примет вид, указанный на рис.4.

Теперь резисторы R_{23} , R_1 , R_4 соединены последовательно, их общее сопротивление:

$$R_{\text{ЭК}} = R_1 + R_{23} + R_4 = 3 + 6 + 1 = 10 \text{ Ом.}$$

Это общее сопротивление, включенное в цепь вместо четырех сопротивлений схемы рис.3, при таком же значении напряжения не изменит тока в цепи. Поэтому это сопротивление чаще называется общим эквивалентным сопротивлением цепи или просто эквивалентным (рис.5).

По закону Ома для внешнего участка цепи определим ток:

$$I = \frac{U}{R_{\text{ЭК}}} = \frac{110}{10} = 11 \text{ А.}$$

Найдем токи, проходящие через все резисторы. Через резистор R_1 проходит ток $I_1 = I$. Через резистор R_4 проходит ток $I_4 = I$.

Для определения токов, проходящих через резисторы R_2 и R_3 , нужно найти напряжение на параллельном участке U_{23} . Это напряжение можно определить двумя способами:

$$U_{23} = I \cdot R_{23} = 11 \cdot 6 = 66 \text{ В,}$$

$$\text{или } U_{23} = U - I \cdot R_1 - I \cdot R_4 = U - I \cdot (R_1 + R_4) = 110 - 11(3 + 1) = 66 \text{ В.}$$

По закону Ома для параллельного участка цепи найдем:

$$I_2 = \frac{U_{23}}{R_2} = \frac{66}{10} = 6,6 \text{ А; } I_3 = \frac{U_{23}}{R_3} = \frac{66}{15} = 4,4 \text{ А}$$

или, применяя первый закон Кирхгофа, получим:

$$I_3 = I - I_2 = 11 - 6,6 = 4,4 \text{ А.}$$

Найдем общую мощность цепи:

$$P = U \cdot I = 110 \cdot 11 = 1210 \text{ Вт} = 1,21 \text{ кВт.}$$

Определим расход энергии:

$$W = P \cdot t = 1,21 \cdot 10 = 12,1 \text{ кВт}\cdot\text{ч.}$$

Выполним проверку решения задачи описанными ранее способами:

а) проверим баланс мощности:

$$\begin{aligned} P &= P_1 + P_2 + P_3 + P_4 = I_1^2 \cdot R_1 + I_2^2 \cdot R_2 + I_3^2 \cdot R_3 + I_4^2 \cdot R_4 = \\ &= 11^2 \cdot 3 + 6,6^2 \cdot 10 + 4,4^2 \cdot 15 + 11^2 \cdot 1 = 1210 \text{ Вт}; \\ 1210 \text{ Вт} &= 1210 \text{ Вт}; \end{aligned}$$

б) для узловой точки А схемы рис.3 применим первый закон Кирхгофа:

$$I = I_2 + I_3; \quad 11 = 6,6 + 4,4; \quad 11 \text{ А} = 11 \text{ А};$$

в) составим уравнение по второму закону Кирхгофа, обходя контур цепи по часовой стрелке:

$$U = U_1 + U_{23} + U_4 = I \cdot R_1 + I \cdot R_{23} + I \cdot R_4;$$

$$110 = 11 \cdot 3 + 11 \cdot 6 + 11 \cdot 1;$$

$$110 \text{ В} = 110 \text{ В}.$$

Все способы проверки подтверждают правильность решения задачи. В вашем варианте достаточно применить только тот способ, который предусмотрен условием.

Пример 2. Электрическая цепь, состоящая из нескольких резисторов, имеет эквивалентное сопротивление $R_{\text{ЭК1}} = 10 \text{ Ом}$. Каким способом и какой по значению сопротивления резистор R_x следует подключить к цепи, чтобы увеличить эквивалентное сопротивление этой цепи до величины $R_{\text{ЭК2}} = 25 \text{ Ом}$?

Дано: $R_{\text{ЭК1}} = 10 \text{ Ом}$, $R_{\text{ЭК2}} = 25 \text{ Ом}$. Определить значение и способ подключения R_x .

Решение: При последовательном соединении резисторов эквивалентное сопротивление цепи равно сумме их сопротивлений. Так как эквивалентное сопротивление цепи $R_{\text{ЭК2}}$ по сравнению с прежним значением $R_{\text{ЭК1}}$ увеличивается, то резистор R_x надо включить в цепь последовательно:

$$R_{\text{ЭК2}} = R_{\text{ЭК1}} + R_x, R_x = R_{\text{ЭК2}} - R_{\text{ЭК1}} = 25 - 10 = 15 \text{ Ом}.$$

Ответ: $R_x = 15 \text{ Ом}$ (рис.6).

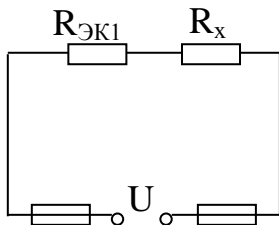


Рис.6

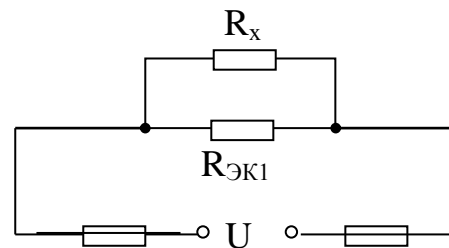


Рис.7

Пример 3. Электрическая цепь, состоящая из нескольких резисторов, имеет эквивалентное сопротивление $R_{\text{ЭК1}} = 10 \text{ Ом}$. Каким способом и какое по значению сопротивление резистора R_x следует подключить, чтобы уменьшить эквивалентное сопротивление цепи до $R_{\text{ЭК2}} = 6 \text{ Ом}$?

Дано: $R_{\text{ЭК1}} = 10 \text{ Ом}$, $R_{\text{ЭК2}} = 6 \text{ Ом}$. Определить значение и способ подключения R_x .

Решение. При параллельном соединении резисторов обратное значение эквивалентного сопротивления цепи равно сумме обратных значений сопротивлений отдельных резисторов:

$$\frac{1}{R_{\text{ЭК}}} = \frac{1}{R_1} + \frac{1}{R_2} + \dots + \frac{1}{R_n}$$

и будет меньше наименьшего сопротивления резисторов. Например, параллельно соединены резисторы сопротивлениями 100, 50, 10, 0,5 Ом. Эквивалентное сопротивление такого соединения меньше 0,5 Ом.

По условию задачи, эквивалентное сопротивление $R_{\text{ЭК}2}$ меньше первоначального значения $R_{\text{ЭК}1}$, поэтому резистор R_x подключается к цепи параллельно, а значение его сопротивления определяют следующим образом:

$$\frac{1}{R_{\text{ЭК}2}} = \frac{1}{R_{\text{ЭК}1}} + \frac{1}{R_x};$$

$$\frac{1}{R_x} = \frac{1}{R_{\text{ЭК}2}} - \frac{1}{R_{\text{ЭК}1}} = \frac{1}{6} - \frac{1}{10} = \frac{1}{15}; R_x = 15 \text{ Ом.}$$

Ответ: $R_x = 15 \text{ Ом}$ (рис.7).

Указания к решению задачи 2

Решение задачи 2 требует знания первого и второго законов Кирхгофа.

В любой электрической цепи в соответствии с первым законом Кирхгофа алгебраическая сумма токов, направленных к узлу разветвления, равна нулю:

$$\sum_{k=1}^n I_k = 0,$$

где I_k - ток в k -й ветви.

В соответствии со вторым законом Кирхгофа алгебраическая сумма ЭДС $\sum_1^n E_k$ в любом замкнутом контуре электрической цепи равна

алгебраической сумме напряжений $\sum_{k=1}^n U_k$ и алгебраической сумме падений

напряжения $\sum_{k=1}^n R_k \cdot I_k$ в этом контуре:

$$\sum_{k=1}^n E_k = \sum_{k=1}^n R_k \cdot I_k + \sum_{k=1}^n U_k,$$

где R_k - сопротивление участка цепи рассматриваемого контура; I_k - ток в цепи сопротивления R_k .

При расчете электрических цепей методом применения законов Кирхгофа выбирают условные положительные направления токов, ЭДС и напряжений на участках цепи, которые обозначают стрелками на схеме, затем выбирают замкнутые контуры и задаются положительным

направлением обхода контуров. При этом для удобства расчетов направление обхода для всех контуров рекомендуется выбирать одинаковым (например, по часовой стрелке).

Для получения независимых уравнений, составленных по второму закону Кирхгофа необходимо, чтобы в каждый новый контур входила хотя бы одна новая ветвь, не вошедшая в предыдущие контуры, для которых уже записаны уравнения.

Число уравнений составленных по первому и второму законам Кирхгофа равно числу токов в цепи (число токов равно числу ветвей в рассматриваемой цепи). Направление токов в ветвях выбирается произвольно.

По первому закону Кирхгофа составляется $(n-1)$ уравнений, где n – число узловых точек в схеме.

Остальные уравнения составляются по второму закону Кирхгофа.

При составлении уравнений по второму закону Кирхгофа ЭДС источников принимаются положительными, если направления их действия совпадают с выбранным направлением обхода контура, независимо от направления тока в них. При несовпадении их записывают со знаком «-». Падения напряжений в ветвях, в которых положительное направление тока совпадает с направлением обхода, независимо от направления ЭДС в этих ветвях – со знаком «+». При несовпадении с направлением обхода падения напряжений записываются со знаком «-».

В результате решения полученной системы из N уравнений находят действительные направления определяемых величин с учетом их знака.

При этом величины, имеющие отрицательный знак, в действительности имеют направление, противоположное условно принятому. Направление величин, имеющих положительный знак, совпадает с условно принятым направлением.

Пример 4. Составить необходимое и достаточное количество уравнений по законам Кирхгофа для определения всех токов в цепи (рис.8) методом узловых и контурных уравнений.

Решение. В рассматриваемой сложной цепи имеется 5 ветвей, а следовательно, и 5 различных токов, поэтому для расчета необходимо составить 5 уравнений, причем два уравнения по первому закону Кирхгофа (в цепи $n=3$ узловые точки А, Б, и В) и три уравнения – по второму закону Кирхгофа (контур обходим по часовой стрелке и внутренним сопротивлением источников пренебрегаем, т.е. $R_0 = 0$).

Составляем уравнения:

$$I_1 + I_2 - I_3 - I_4 = 0 \text{ (для точки А);}$$

$$-I_2 + I_3 - I_5 = 0 \text{ (для точки Б);}$$

$$E_1 = (R_1 + R_{01}) \cdot I_1 + R_4 \cdot I_4 \text{ (для контура АВaА);}$$

$$-E_2 = -(R_2 + R_{02}) \cdot I_2 - R_4 \cdot I_4 + R_5 \cdot I_5 \text{ (для контура АБВА);}$$

$$E_2 = (R_2 + R_{02}) \cdot I_2 + R_3 \cdot I_3 + U \text{ (для контура АбвБА).}$$

Обходим контуры по часовой стрелке.

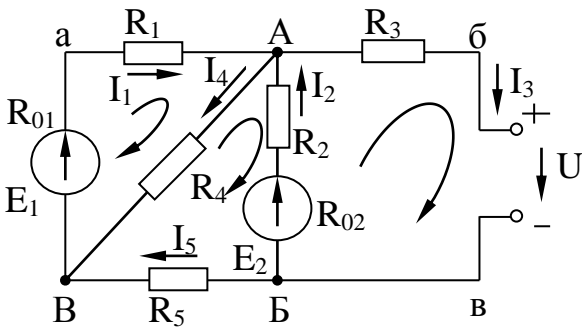


Рис.8

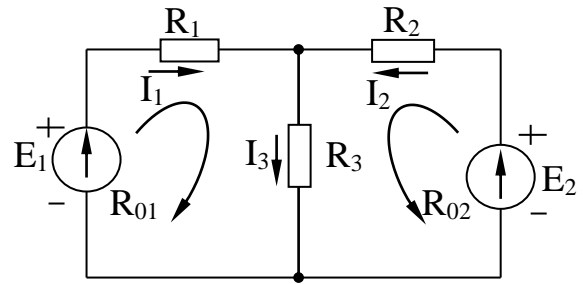


Рис.9

Пример 5. В ветвях схемы (рис.9) требуется определить токи пользуясь законами Кирхгофа, если $R_1 = 1,7 \text{ Ом}$; $R_{01} = 0,3 \text{ Ом}$; $R_2 = 0,9 \text{ Ом}$; $R_{02} = 0,1 \text{ Ом}$; $R_3 = 4 \text{ Ом}$; $E_1 = 35 \text{ В}$; $E_2 = 70 \text{ В}$.

Дано: $R_1 = 1,7 \text{ Ом}$; $R_{01} = 0,3 \text{ Ом}$; $R_2 = 0,9 \text{ Ом}$; $R_{02} = 0,1 \text{ Ом}$; $R_3 = 4 \text{ Ом}$; $E_1 = 35 \text{ В}$; $E_2 = 70 \text{ В}$.

Определить: I_1, I_2, I_3 .

Решение: При выбранном в схеме рис.9 направлении токов составим необходимое и достаточное количество уравнений по законам Кирхгофа:

- 1 $I_1 + I_2 - I_3 = 0$ или $I_1 = -I_2 + I_3$.
- 2 $E_1 = (R_1 + R_{01}) \cdot I_1 + R_3 \cdot I_3$ (обход по часовой стрелке).
- 3 $E_2 = (R_2 + R_{02}) \cdot I_2 + R_3 \cdot I_3$ (обход против часовой стрелке).

В уравнение 2 подставим значение тока I_1 , из уравнения 1 и числовые значения заданных величин. Тогда уравнения 2 и 3 примут вид:

$$E_1 = (R_1 + R_{01}) \cdot (-I_2 + I_3) + R_3 \cdot I_3;$$

$$35 = (1,7 + 0,3) \cdot (-I_2 + I_3) + 4 \cdot I_3.$$

$$70 = (0,9 + 0,1) \cdot I_2 + 4 \cdot I_3.$$

С учетом вычисления уравнения 2 и 3 имеют вид:

$$35 = -2 \cdot I_2 + 6 \cdot I_3;$$

$$70 = I_2 + 4 \cdot I_3.$$

Увеличим уравнение 3 в два раза, т.е.:

$$35 = -2 \cdot I_2 + 6 \cdot I_3;$$

$$140 = 2I_2 + 8 \cdot I_3.$$

и сложим эти два уравнения. Тогда:

$$175 = 14 \cdot I_3.$$

$$\text{Отсюда } I_3 = \frac{175}{14} = 12,5 \text{ А.}$$

$$\text{Из уравнения 3: } I_2 = 70 - 4 \cdot I_3$$

$$I_2 = 70 - 4 \cdot 12,5 = 20 \text{ A}$$

и из уравнения 1: $I_1 = -I_2 + I_3 = -20 + 12,5 = -7,5 \text{ A}$.

Ответ: $I_1 = -7,5 \text{ A}$; $I_2 = 20 \text{ A}$; $I_3 = 12,5 \text{ A}$.

В результате расчета получили ток I_1 отрицательным, это указывает на то, что его направление в ветви противоположное выбранному направлению.

Указания к решению задачи 3

Решение этой задачи требует знания основных понятий об однофазном переменном токе: мгновенных и действующих значений токов, напряжений и ЭДС, периоде и частоте изменений переменных синусоидальных величин, начальной фазе и сдвиге фаз между током и напряжением. Необходимо также понимать физические процессы в неразветвленных цепях однофазного тока с последовательным соединением активного, индуктивного и емкостного сопротивлений, знать формулы для расчета таких цепей.

Индексы буквенных обозначений в задачах соответствуют индексам сопротивлений. Так, например: P_1 - активная мощность первого сопротивления; U_{a1} - напряжение на втором активном сопротивлении; U_{L2} - напряжение на втором индуктивном сопротивлении и т.д.

Рассмотрим примеры по расчету неразветвленных цепей переменного тока, что необходимо знать при решении задач вариантов 01-100.

Пример 6. Для цепи рис.10 определить входное напряжение, сопротивления цепи и угол сдвига фаз φ , если: $I = 5 \text{ A}$; $U_a = 100 \text{ В}$; $U_L = 150 \text{ В}$; $U_C = 75 \text{ В}$.

Дано: $I = 5 \text{ A}$; $U_a = 100 \text{ В}$; $U_L = 150 \text{ В}$; $U_C = 75 \text{ В}$.

Определить: U , r , x_L , x_C , z , φ .

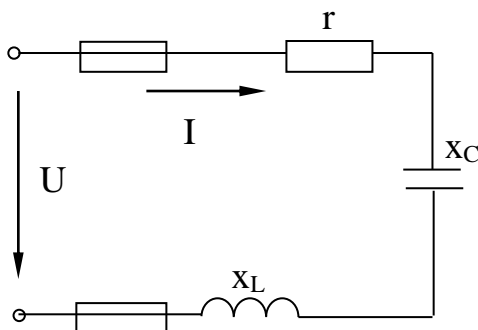


Рис.10

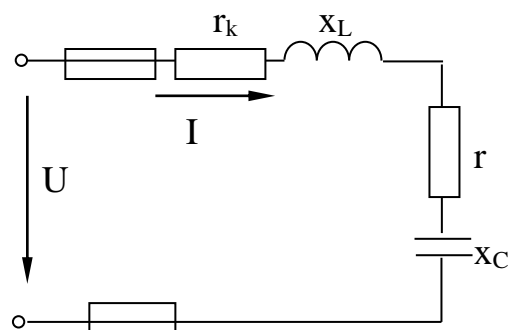


Рис.11

Решение: Определим входное напряжение цепи:

$$U = \sqrt{U_a^2 + (U_L - U_C)^2} = \sqrt{100^2 + (150 - 75)^2} = 125 \text{ В}.$$

Сопротивления активное, индуктивное и емкостное:

$$r = \frac{U_a}{I} = \frac{100}{5} = 20 \text{ Ом}; \quad x_L = \frac{U_L}{I} = \frac{150}{5} = 30 \text{ Ом}; \quad x_C = \frac{U_C}{I} = \frac{75}{5} = 15 \text{ Ом}.$$

Реактивное сопротивление:

$$x = x_L - x_C = 30 - 15 = 15 \text{ Ом}.$$

Полное сопротивление:

$$z = \sqrt{r^2 + x^2} = \sqrt{20^2 + 15^2} = 25 \text{ Ом}.$$

Сдвиг фаз напряжения и тока:

$$\varphi = \arctg \frac{x}{r} = \arctg \frac{15}{20} = 36^{\circ}50'.$$

Цепь носит индуктивный характер.

Ответ: $U = 125 \text{ В}; r = 20 \text{ Ом}; x_L = 30 \text{ Ом}; x_C = 15 \text{ Ом}; z = 25 \text{ Ом};$

$$\varphi = 36^{\circ}50'.$$

Примечание. Следует обратить внимание на последовательность записи решения задач: вначале пишем формулу, затем подставляем числовые значения электрических величин и после этого выполняем арифметические действия и пишем ответ, с указанием размерности определяемой величины. При такой записи удобно проверить все действия, старайтесь ее соблюдать!

Пример 7. Определить ток, полную, активную и реактивную мощности, а также напряжения на отдельных участках цепи, изображенной на рис.10, если $r = 40 \text{ Ом}$, $L = 0,382 \text{ Гн}$, $C = 35,5 \text{ мкФ}$, $U = 220 \text{ В}$, частота сети $f = 50 \text{ Гц}$.

Дано: $r = 40 \text{ Ом}$, $L = 0,382 \text{ Гн}$, $C = 35,5 \text{ мкФ}$, $U = 220 \text{ В}$, $f = 50 \text{ Гц}$.

Определить: $I, S, P, Q, U_a, U_L, U_C$.

Решение: Индуктивное сопротивление цепи:

$$x_L = 2 \cdot \pi \cdot f \cdot L = 2 \cdot 3,14 \cdot 50 \cdot 0,382 = 120 \text{ Ом}.$$

Емкостное сопротивление цепи:

$$x_C = \frac{1}{2 \cdot \pi \cdot f \cdot C} = \frac{10^6}{2 \cdot 3,14 \cdot 50 \cdot 35,5} = 90 \text{ Ом}.$$

Полное сопротивление цепи:

$$z = \sqrt{r^2 + (x_L - x_C)^2} = \sqrt{40^2 + (120 - 90)^2} = 50 \text{ Ом}.$$

Ток в цепи:

$$I = \frac{U}{z} = \frac{220}{50} = 4,4 \text{ А}.$$

Коэффициент мощности цепи:

$$\cos \varphi = \frac{r}{z} = \frac{40}{50} = 0,8;$$
$$\sin \varphi = \frac{x_L - x_C}{z} = \frac{120 - 90}{50} = 0,6.$$

Полная, активная и реактивная мощности:

$$S = U \cdot I = I^2 \cdot z = 220 \cdot 4,4 = 4,4^2 \cdot 50 = 968 \text{ В} \cdot \text{А};$$

$$P = S \cdot \cos \varphi = I^2 \cdot r = 968 \cdot 0,8 = 4,4^2 \cdot 40 = 774 \text{ Вт};$$

$$Q = S \cdot \sin \varphi = I^2 \cdot (x_L - x_C) = 968 \cdot 0,6 = 4,4^2 \cdot (120 - 90) = 581 \text{ вар}.$$

Напряжения на отдельных участках цепи:

$$U_a = I \cdot r = 4,4 \cdot 40 = 176 \text{ В};$$

$$U_L = I \cdot x_L = 4,4 \cdot 120 = 528 \text{ В};$$

$$U_C = I \cdot x_C = 4,4 \cdot 90 = 396 \text{ В}.$$

Ответ: $I = 4,4 \text{ А}$; $S = 968 \text{ В} \cdot \text{А}$; $P = 774 \text{ Вт}$; $Q = 581 \text{ вар}$; $U_a = 176 \text{ В}$;
 $U_L = 528 \text{ В}$; $U_C = 396 \text{ В}$.

Пример 8. Неразветвленная цепь переменного тока содержит катушку с активным сопротивлением $r_k = 3 \text{ Ом}$ и индуктивным $x_L = 12 \text{ Ом}$, активное сопротивление $r = 5 \text{ Ом}$ и конденсатор с сопротивлением $x_C = 6 \text{ Ом}$ (рис.11). К цепи приложено напряжение $U = 100 \text{ В}$ (действующее значение). Определить: полное сопротивление цепи; ток; коэффициент мощности; активную, реактивную и полную мощности; напряжение на каждом сопротивлении. Начертить в масштабе векторную диаграмму цепи.

Дано: $r_k = 3 \text{ Ом}$; $x_L = 12 \text{ Ом}$; $x_C = 6 \text{ Ом}$; $U = 100 \text{ В}$.

Определить: z , I , $\cos \varphi$, P , Q , S , U_{ak} , U_L , U_a , U_C .

Решение: Определим полное сопротивление цепи:

$$z = \sqrt{(r_k + r)^2 + (x_L - x_C)^2} = \sqrt{(3 + 5)^2 + (12 - 6)^2} = 10 \text{ Ом}.$$

Определим ток цепи:

$$I = \frac{U}{z} = \frac{100}{10} = 10 \text{ А}.$$

Найдем коэффициент мощности цепи. Во избежание потери знака угла (косинус – функция четная) определим $\sin \varphi$:

$$\sin \varphi = \frac{x_L - x_C}{z} = \frac{12 - 6}{10} = 0,6; \varphi = 36^{\circ} 50'$$

По таблице Брадиса определим коэффициент мощности:

$$\cos \varphi = \cos 36^{\circ} 50' = 0,8.$$

Определим активную, реактивную и полную мощности цепи:

$$P = U \cdot I \cdot \cos \varphi = 100 \cdot 10 \cdot 0,8 = 800 \text{ Вт}, \text{ или}$$

$$P = I^2 \cdot (r_k + r) = 10^2 \cdot (3 + 5) = 800 \text{ Вт}.$$

$$Q = I^2 \cdot (x_L - x_C) = 10^2 \cdot (12 - 6) = 600 \text{ вар}, \text{ или}$$

$$Q = U \cdot I \cdot \sin \varphi = 100 \cdot 10 \cdot 0,6 = 600 \text{ вар}.$$

$$S = U \cdot I = I^2 z = 100 \cdot 10 = 10^2 \cdot 10 = 1000 \text{ В} \cdot \text{А}, \text{ или}$$

$$S = \sqrt{P^2 + Q^2} = \sqrt{800^2 + 600^2} = 1000 \text{ В} \cdot \text{А}.$$

Найдем падение напряжения на сопротивлениях цепи:

$$U_{ak} = I \cdot r_k = 10 \cdot 3 = 30 \text{ В};$$

$$U_L = I \cdot x_L = 10 \cdot 12 = 120 \text{ В};$$

$$U_a = I \cdot r = 10 \cdot 5 = 50 \text{ В};$$

$$U_C = I \cdot x_C = 10 \cdot 6 = 60 \text{ В}.$$

Построение векторной диаграммы начнем с выбора масштаба для тока и напряжения. Задаем масштаб по току: $M_T = 2 \frac{\text{А}}{\text{см}}$ и масштаб по

напряжению: $M_H = 20 \frac{\text{В}}{\text{см}}$. Построение векторной диаграммы начнем с

вектора тока (рис.12), который откладываем по горизонтали в масштабе длиной $l_I = \frac{I}{M_T} = \frac{10}{2} = 5 \text{ см}$. Вдоль вектора тока откладываем векторы

падений напряжения на активных сопротивлениях \bar{U}_{ak} и \bar{U}_a длиной соответственно: $l_{\bar{U}_{ak}} = \frac{U_{ak}}{M_H} = \frac{30}{20} = 1,5 \text{ см}$; $l_{\bar{U}_a} = \frac{U_a}{M_H} = \frac{50}{20} = 2,5 \text{ см}$.

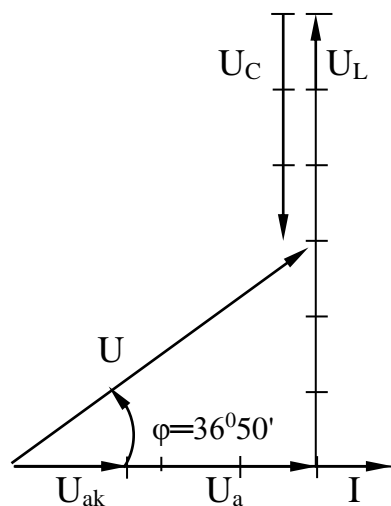


Рис.12

Из конца вектора \bar{U}_a откладываем в сторону опережения вектора тока на 90° вектор падения напряжения \bar{U}_L на индуктивном сопротивлении длиной.

$$l_{\bar{U}_L} = \frac{U_L}{M_H} = \frac{120}{20} = 6 \text{ см}$$

Из конца вектора \bar{U}_L откладываем в сторону отставания от вектора тока на 90° вектор падения напряжения на конденсаторе \bar{U}_C длиной

$$l_{\bar{U}_C} = \frac{U_C}{M_H} = \frac{60}{20} = 3 \text{ см}.$$

Геометрическая сумма векторов \bar{U}_{ak} , \bar{U}_a , \bar{U}_L , \bar{U}_C равна полному напряжению \bar{U} , приложенному к цепи.

Характер нагрузки активно – индуктивный, напряжение опережает ток на угол $\varphi = 36^{\circ}50'$.

Указания к решению задачи 4

В данной задаче необходимо произвести расчет параметров цепи с параллельным соединением двух ветвей.

Расчет можно произвести с помощью векторных диаграмм и ряда формул, многие из которых легко выводятся из векторных диаграмм. При этом расчет электрических цепей переменного тока значительно упрощается и приобретает особую наглядность при использовании векторных диаграмм.

Расчет разветвленной цепи можно производить аналитически с помощью метода проводимостей.

Индексы буквенных обозначений в задачах задания 4 соответствуют индексам сопротивлений соответствующих им ветвей. Например: P_1 и P_2 - активная мощность сопротивлений первой и второй ветви; I_1 и I_2 - ток первой и второй ветви соответственно и т.д.

Пример 9. Для электрической цепи переменного тока (рис.13) определить показания амперметров A , A_1 , A_2 , углы сдвига фаз φ , φ_1 и φ_2 между соответствующими токами \bar{I} , \bar{I}_1 и \bar{I}_2 и напряжением \bar{U} , если питающее напряжение $U = 120$ В, а активные и реактивные сопротивления цепи: $r_1 = 2$ Ом; $r_2 = 1$ Ом; $x_L = 6$ Ом; $x_C = 9,95$ Ом.

Дано: $U = 120$ В, $r_1 = 2$ Ом; $r_2 = 1$ Ом; $x_L = 6$ Ом; $x_C = 9,95$ Ом.

Определить: I , I_1 , I_2 , φ , φ_1 , φ_2 .

Решение: Определим полное сопротивление ветвей в цепи:

$$z_1 = \sqrt{r_1^2 + x_L^2} = \sqrt{2^2 + 6^2} = 6,32 \text{ Ом};$$

$$z_2 = \sqrt{r_2^2 + x_C^2} = \sqrt{1^2 + 9,95^2} = 10 \text{ Ом}.$$

Углы сдвига фаз между токами и напряжениями соответствующих параллельных ветвей:

$$\sin \varphi_1 = \frac{x_L}{z_1} = \frac{6}{6,32} = 0,949; \varphi_1 = 71^{\circ}35';$$

$$\sin \varphi_2 = \frac{-x_C}{z_2} = \frac{-9,95}{10} = -0,995; \varphi_2 = -84^{\circ}15'.$$

Показания амперметров A_1 и A_2 в параллельных ветвях:

$$I_1 = \frac{U}{z_1} = \frac{120}{6,32} = 19 \text{ А}; \quad I_2 = \frac{U}{z_2} = \frac{120}{10} = 12 \text{ А}.$$

Активные составляющие токов в параллельных ветвях:

$$I_{a1} = I_1 \cdot \cos \varphi_1 = 19 \cdot 0,316 = 6,01 \text{ A};$$

$$I_{a2} = I_2 \cdot \cos \varphi_2 = 12 \cdot 0,1 = 1,2 \text{ A};$$

$$\cos \varphi_1 = \frac{r_1}{z_1} = \frac{2}{6,32} = 0,316; \quad \cos \varphi_2 = \frac{r_2}{z_2} = \frac{1}{10} = 0,1.$$

Реактивные составляющие токов в параллельных ветвях:

$$I_{p1} = I_1 \cdot \sin \varphi_1 = 19 \cdot 0,949 = 18,01 \text{ A};$$

$$I_{p2} = I_2 \cdot \sin \varphi_2 = 12 \cdot (-0,995) = -11,93 \text{ A}.$$

Активные и реактивные составляющие общего тока:

$$I_a = I_{a1} + I_{a2} = 6,01 + 1,2 = 7,21 \text{ A};$$

$$I_p = I_{p1} + I_{p2} = 18,01 + (-11,93) = 6,8 \text{ A}.$$

Общий ток в цепи: $I = \sqrt{I_a^2 + I_p^2} = \sqrt{7,21^2 + 6,8^2} = 9,43 \text{ A}.$

Угол сдвига фаз между током \bar{I} и приложенным напряжением \bar{U} :

$$\cos \varphi = \frac{I_a}{I} = \frac{7,21}{9,43} = 0,765; \quad \varphi = 40^{\circ}10'.$$

Ответ: $I_1 = 19 \text{ A}; I_2 = 12 \text{ A}; I = 9,43 \text{ A}; \varphi_1 = 71^{\circ}35'; \varphi_2 = -84^{\circ}15';$
 $\varphi = 40^{\circ}10'.$

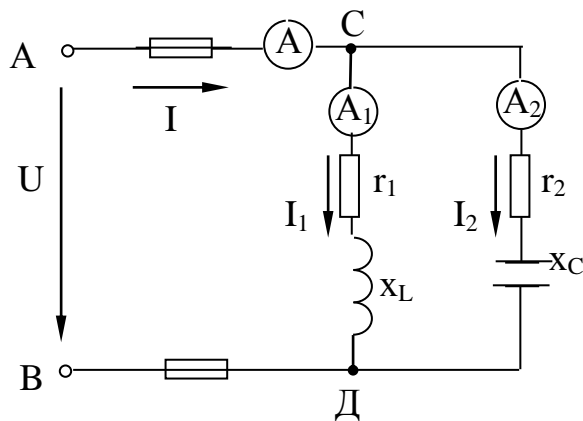


Рис.13

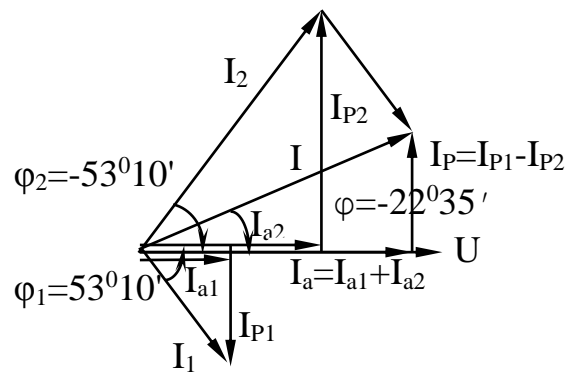


Рис.14

Пример 10. Пример 9 решить методом проводимостей.

Решение: Значения величин полных сопротивлений z_1, z_2 , токов I_1, I_2 и коэффициентов мощности $\cos \varphi_1, \cos \varphi_2$ определяются методом, изложенным выше (см. пример 9):

$$z_1 = 6,23 \text{ Ом}; \quad z_2 = 10 \text{ Ом}; \quad I_1 = 19 \text{ A}; \quad I_2 = 12 \text{ A}; \quad \cos \varphi_1 = 0,316;$$

$$\cos \varphi_2 = 0,1.$$

Активные и реактивные проводимости параллельных ветвей:

$$g = g_1 + g_2 = \frac{r_1}{z_1^2} + \frac{r_2}{z_2^2} = \frac{2}{6,32^2} + \frac{1}{10^2} = 0,06 \text{ см};$$

$$b = b_1 + b_2 = \frac{x_L}{z_1^2} - \frac{x_C}{z_2^2} = \frac{6}{6,32^2} - \frac{9,95}{10^2} = 0,05 \text{ см.}$$

Полная проводимость всей цепи:

$$y = \sqrt{g^2 + b^2} = \sqrt{0,06^2 + 0,05^2} = 0,0781 \text{ см.}$$

Общий ток в цепи:

$$I = U \cdot g = 120 \cdot 0,078 = 9,4 \text{ А.}$$

Угол сдвига фаз между общим током I и приложенным напряжением U :

$$\cos \varphi = \frac{g}{y} = \frac{0,06}{0,0781} = 0,768; \quad \varphi = 40^\circ.$$

Пример 11. Цепь переменного тока состоит из двух ветвей, соединенных параллельно. Первая ветвь содержит катушку с активным $r_1 = 12 \text{ Ом}$ и индуктивным $x_L = 16 \text{ Ом}$ сопротивлениями, во вторую ветвь включен конденсатор с емкостным сопротивлением $x_C = 8 \text{ Ом}$ и последовательно с ним активное сопротивление $r_2 = 6 \text{ Ом}$ (рис.13). Активная мощность, потребляемая первой ветвью $P_1 = 48 \text{ Вт}$.

Определить: 1) токи в ветвях и в неразветвленной части цепи; 2) активные и реактивные мощности цепи; 3) напряжение, приложенное к цепи; 4) угол сдвига фаз между током неразветвленной части цепи и напряжением. Начертить в масштабе векторную диаграмму цепи.

Дано: $r_1 = 12 \text{ Ом}$, $x_L = 16 \text{ Ом}$, $x_C = 8 \text{ Ом}$, $r_2 = 6 \text{ Ом}$, $P_1 = 48 \text{ Вт}$.

Определить: I , I_1 , I_2 , P , Q , U , φ .

Решение: Активная мощность P_1 теряется в активном сопротивлении r_1 . Из формулы $P_1 = I_1^2 \cdot r_1$ определим силу тока в первой ветви:

$$I_1 = \sqrt{\frac{P_1}{r_1}} = \sqrt{\frac{48}{12}} = 2 \text{ А.}$$

Определим напряжение, приложенное к цепи:

$$U = I_1 \cdot z_1 = I_1 \cdot \sqrt{r_1^2 + x_L^2} = 2 \cdot \sqrt{12^2 + 16^2} = 40 \text{ В}$$

Определим силу тока проходящего по второй ветви:

$$I_2 = \frac{U}{z_2} = \frac{U}{\sqrt{r_2^2 + x_C^2}} = \frac{40}{\sqrt{6^2 + 8^2}} = 4 \text{ А.}$$

Найдем активную и реактивную мощности, потребляемые цепью:

$$P = I_1^2 \cdot r_1 + I_2^2 \cdot r_2 = 2^2 \cdot 12 + 4^2 \cdot 6 = 154 \text{ Вт}$$

$$Q = I_1^2 \cdot x_L - I_2^2 \cdot x_C = 2^2 \cdot 16 - 4^2 \cdot 8 = -64 \text{ вар}$$

Знак «-» показывает, что преобладает реактивная мощность емкостного характера.

Полная мощность, потребляемая цепью:

$$S = \sqrt{P^2 + Q^2} = \sqrt{154^2 + 64^2} = 166,8 \text{ В} \cdot \text{А.}$$

Определим ток в неразветвленной части цепи:

$$I = \frac{S}{U} = \frac{166,8}{40} = 4,17 \text{ А.}$$

Угол сдвига фаз во всей цепи находим через $\sin \varphi$ во избежание потери знака угла:

$$\sin \varphi = \frac{Q}{S} = \frac{-64}{166,8} = -0,384; \varphi = -22^{\circ}35'.$$

Знак «-» подчеркивает, что ток цепи опережает напряжение U цепи.

Для построения векторной диаграммы необходимо определить следующие дополнительные величины:

активные составляющие тока ветвей:

$$I_{a1} = I_1 \cdot \cos \varphi_1 = 2 \cdot 0,6 = 1,2 \text{ А};$$

$$I_{a2} = I_2 \cdot \cos \varphi_2 = 4 \cdot 0,6 = 2,4 \text{ А};$$

$$\cos \varphi_1 = \frac{r_1}{z_1} = \frac{r_1}{\sqrt{r_1^2 + x_L^2}} = \frac{12}{\sqrt{12^2 + 16^2}} = 0,6;$$

$$\cos \varphi_2 = \frac{r_2}{z_2} = \frac{r_2}{\sqrt{r_2^2 + x_C^2}} = \frac{6}{\sqrt{6^2 + 8^2}} = 0,6;$$

реактивные составляющие ветвей:

$$I_{P1} = I_{L1} = I_1 \cdot \sin \varphi_1 = 2 \cdot 0,8 = 1,6 \text{ А};$$

$$I_{P2} = I_{C2} = I_2 \cdot \sin \varphi_2 = 4 \cdot (-0,8) = -3,2 \text{ А};$$

$$\sin \varphi_1 = \frac{x_L}{z_1} = \frac{x_L}{\sqrt{r_1^2 + x_L^2}} = \frac{16}{\sqrt{12^2 + 16^2}} = 0,8; \varphi_1 = 53^{\circ}10';$$

$$\sin \varphi_2 = -\frac{x_C}{z_2} = -\frac{x_C}{\sqrt{r_2^2 + x_C^2}} = \frac{8}{\sqrt{6^2 + 8^2}} = -0,8; \varphi_2 = -53^{\circ}10'.$$

Построение векторной диаграммы начнем с выбора масштаба для тока и напряжения. Масштаб следует выбрать таким образом, чтобы рисунок с векторными диаграммами был не слишком крупным или мелким по размеру. Задаемся масштабом по току: $M_T = 1 \frac{\text{А}}{\text{см}}$ и масштабом по

напряжению: $M_H = 10 \frac{\text{В}}{\text{см}}$.

Построение векторной диаграммы начнем с вектора напряжения (рис.14), которое одинаково для обеих ветвей цепи, отложим его по горизонтали в масштабе длиной $l_{\bar{U}} = \frac{U}{M_H} = \frac{40}{10} = 4 \text{ см}$. Вдоль вектора

напряжения отложим векторы составляющих тока \bar{I}_{a1} и \bar{I}_{a2} длиной соответственно: $l_{\bar{I}_{a1}} = \frac{I_{a1}}{M_T} = \frac{1,2}{1} = 1,2 \text{ см}$; $l_{\bar{I}_{a2}} = \frac{I_{a2}}{M_T} = \frac{2,4}{1} = 2,4 \text{ см}$.

Реактивная составляющая тока первой ветви \bar{I}_{P1} отстает от напряжения \bar{U} на 90^0 , так как в первой ветви находится катушка с индуктивным сопротивлением x_L ; проведем \bar{I}_{P1} из конца вектора \bar{I}_{a1} длиной $l_{\bar{I}_{P1}} = \frac{I_{P1}}{M_T} = \frac{1,6}{1} = 1,6$ см.

По правилу сложения векторов соединим начало вектора \bar{I}_{a1} с концом вектора \bar{I}_{P1} , получим вектор тока первой ветви \bar{I}_1 , который отстает по фазе от напряжения \bar{U} на угол $\varphi_1 = 53^0 10'$. Длина вектора \bar{I}_1 составляет: $l_{\bar{I}_1} = \frac{I_1}{M_T} = \frac{2}{1} = 2$ см.

Реактивная составляющая тока второй ветви \bar{I}_{P2} опережает напряжение \bar{U} на 90^0 , так как в ветви находится конденсатор с емкостным сопротивлением x_C ; проведем \bar{I}_{P2} из конца вектора \bar{I}_{a2} длиной $l_{\bar{I}_{P2}} = \frac{I_{P2}}{M_T} = \frac{3,2}{1} = 3,2$ см.

Соединим начало вектора \bar{I}_{a2} с концом вектора \bar{I}_{P2} , получим вектор тока второй ветви \bar{I}_2 , который опережает по фазе на угол $\varphi_2 = -53^0 10'$. Длина вектора \bar{I}_2 составляет: $l_{\bar{I}_2} = \frac{I_2}{M_T} = \frac{4}{1} = 4$ см.

Геометрическая сумма токов \bar{I}_1 и \bar{I}_2 равна току \bar{I} в неразветвленной части цепи, который опережает вектор напряжения \bar{U} на угол $\varphi = -22^0 35'$.

Длина вектора тока \bar{I} равна: $l_{\bar{I}} = \frac{I}{M_T} = \frac{4,17}{1} = 4,17$ см. Вектор тока \bar{I} раскладывается на две составляющие тока: активную $\bar{I}_a = \bar{I}_{a1} + \bar{I}_{a2}$ длиной $l_{\bar{I}_a} = \frac{I_a}{M_T} = \frac{1,2 + 2,4}{1} = 3,6$ см, совпадающую по направлению с напряжением

\bar{U} и реактивную $\bar{I}_P = \bar{I}_{P1} - \bar{I}_{P2}$ длиной $l_{\bar{I}_P} = -\frac{I_P}{M_T} = -\frac{1,6 - 3,2}{1} = 1,6$ см, опережающую напряжение \bar{U} на угол 90^0 .

Указания к решению задачи 5

Для решения задачи 5 нужно знать программный материал темы «Трёхфазные цепи», отчетливо представлять соотношения между фазными и линейными значениями токов и напряжений при соединении потребителей электрической энергии звездой и треугольником. Необходимо также уметь строить векторные диаграммы при симметричной и несимметричной нагрузках. Для пояснения методики решения задач на

трехфазные цепи, включая построение векторных диаграмм, рассмотрены типовые примеры 12, 13, 14.

Пример 12. В четырехпроводную сеть включена несимметричная нагрузка, соединенная в звезду (рис.15). Линейное напряжение сети $U_{\text{ном}} = 380 \text{ В}$. В фазу А включен конденсатор с емкостным сопротивлением $x_A = 8 \text{ Ом}$ с последовательно соединенным резистором сопротивлением $r_A = 6 \text{ Ом}$, в фазу В включена катушка с индуктивным сопротивлением $x_B = 12 \text{ Ом}$ и активным сопротивлением $r_B = 16 \text{ Ом}$, в фазу С – резистор сопротивлением $r_C = 10 \text{ Ом}$. Определить токи в фазах; углы сдвига фаз; активную, реактивную и полную мощности трех фаз. Построить в масштабе векторную диаграмму цепи в нормальном режиме и при отключении автомата в линейном проводе А. Из векторных диаграмм графически найти ток в нулевом проводе в обоих случаях.

Дано: $U_{\text{ном}} = 380 \text{ В}$; $x_A = 8 \text{ Ом}$; $r_A = 6 \text{ Ом}$; $x_B = 12 \text{ Ом}$; $r_B = 16 \text{ Ом}$; $r_C = 10 \text{ Ом}$.

Определить: $I_A, I_B, I_C, \varphi_A, \varphi_B, \varphi_C, P, Q, S, I_0, I'_0$.

Решение: Определим полные сопротивления фаз:

$$z_A = \sqrt{r_A^2 + x_A^2} = \sqrt{6^2 + 8^2} = 10 \text{ Ом};$$

$$z_B = \sqrt{r_B^2 + x_B^2} = \sqrt{16^2 + 12^2} = 20 \text{ Ом};$$

$$z_C = r_C = 10 \text{ Ом}.$$

Фазное напряжение:

$$U_\phi = \frac{U_{\text{ном}}}{\sqrt{3}} = \frac{380}{1,73} = 220 \text{ В};$$

$$U_A = U_B = U_C = U_\phi = 220 \text{ В}.$$

Токи в фазах:

$$I_A = \frac{U_\phi}{z_A} = \frac{220}{10} = 22 \text{ А};$$

$$I_B = \frac{U_\phi}{z_B} = \frac{220}{20} = 11 \text{ А};$$

$$I_C = \frac{U_\phi}{z_C} = \frac{220}{10} = 22 \text{ А}.$$

Углы сдвига фаз в каждой фазе:

$$\sin \varphi_A = \frac{x_A}{z_A} = -\frac{8}{10} = -0,8; \varphi_A = -53^{\circ}10';$$

$$\sin \varphi_B = \frac{x_B}{z_B} = \frac{12}{20} = 0,6; \varphi_B = 36^{\circ}50';$$

$\sin \varphi_C = 0$; $\varphi_C = 0$ так как в фазе С есть только активное

сопротивление.

Активная мощность потребляется только активными сопротивлениями. Поэтому:

$$P = I_A^2 \cdot r_A + I_B^2 \cdot r_B + I_C^2 \cdot r_C = 22^2 \cdot 6 + 11^2 \cdot 16 + 22^2 \cdot 10 = 9685 \text{ Вт} = 9,685 \text{ кВт}$$

Реактивная мощность потребляется только реактивными сопротивлениями. Поэтому:

$$Q = -I_A^2 \cdot x_A + I_B^2 \cdot x_B = -22^2 \cdot 8 + 11^2 \cdot 12 = -2430 \text{ вар} = -2,43 \text{ квар}.$$

Знак минус показывает, что реактивная мощность системы имеет емкостный характер.

Полная мощность:

$$S = \sqrt{P^2 + Q^2} = \sqrt{9,685^2 + 2,43^2} = 9,97 \text{ кВ} \cdot \text{А}.$$

Для построения векторной диаграммы выбираем масштабы по току:

$M_T = 10 \frac{\text{А}}{\text{см}}$ и напряжению: $M_H = 50 \frac{\text{В}}{\text{см}}$. Построение диаграммы начинаем с

векторов фазных напряжений $\bar{U}_A, \bar{U}_B, \bar{U}_C$ (рис.16) располагая их под углом 120° друг относительно друга. Чередование фаз обычное: за фазой А следует фаза В, за фазой В – фаза С. Векторы линейных напряжений на диаграмме не показаны, чтобы не усложнять чертеж. В фазе А угол сдвига φ_A отрицательный, т.е. ток I_A опережает фазное напряжение \bar{U}_A на угол $\varphi_A = -53^\circ 10'$. Длина вектора тока \bar{I}_A в принятом масштабе составит:

$I_{\bar{I}_A} = \frac{I_a}{M_T} = \frac{22}{10} = 2,2 \text{ см}$, а длина вектора фазного напряжения \bar{U}_A равна

длинам напряжений в фазах В и С: $I_{\bar{U}_A} = I_{\bar{U}_B} = I_{\bar{U}_C} = \frac{U_A}{M_H} = \frac{220}{50} = 4,4 \text{ см}$. В

фазе В угол сдвига фаз $\varphi_B > 0$, т.е. ток \bar{I}_B отстает от фазного напряжения \bar{U}_B на угол $\varphi_B = 36^\circ 50'$; длина вектора тока \bar{I}_B равна:

$I_{\bar{I}_B} = \frac{I_B}{M_T} = \frac{11}{10} = 1,1 \text{ см}$. В фазе С ток \bar{I}_C и напряжение \bar{U}_C совпадают по

фазе, т.к. $\varphi_C = 0$ - нагрузка активная, $\cos \varphi_C = 1$. Длина вектора тока \bar{I}_C составляет: $I_{\bar{I}_C} = \frac{I_C}{M_T} = \frac{22}{10} = 2,2 \text{ см}$.

Ток в нулевом проводе \bar{I}_0 равен геометрической сумме трех фазных токов: $\bar{I}_0 = \bar{I}_A + \bar{I}_B + \bar{I}_C$. Измеряя длину вектора тока \bar{I}_0 , получим в нормальном режиме $I_{\bar{I}_0} = 3,4 \text{ см}$, поэтому $I_0 = I_{\bar{I}_0} \cdot M_T = 3,4 \cdot 10 = 34 \text{ А}$.

При отключении линейного автомата в фазе А напряжение в фазе А отсутствует, $U_A = 0$, тогда на векторной диаграмме остаются фазные напряжения U_B и U_C и продолжают протекать в этих фазах токи \bar{I}_B и \bar{I}_C ,

ток $I_A = 0$ (рис.16). Поэтому ток в нулевом проводе I'_0 равен геометриче-

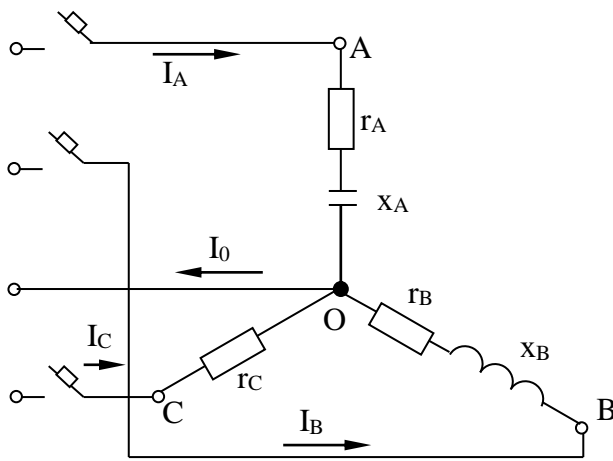


Рис.15

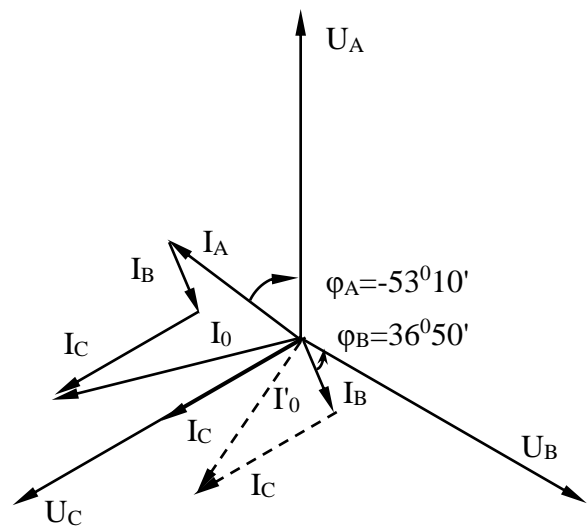


Рис.16

ской сумме токов фаз В и С: $I'_0 = \bar{I}_B + \bar{I}_C$. Измеряя длину вектора тока I'_0 получаем: $l_{I'_0} = 2,6$ см, а сила тока $\bar{I}'_0 = l_{I'_0} \cdot M_T = 2,6 \cdot 10 = 26$ А.

Пример 13. В трехфазную сеть включили треугольником несимметричную нагрузку (рис.17); в фазу АВ – активное сопротивление $r_{AB} = 10$ Ом; в фазу ВС – индуктивное сопротивление $x_{BC} = 6$ Ом и активное $r_{BC} = 8$ Ом; в фазу СА – активное сопротивление $r_{CA} = 5$ Ом. Линейное напряжение сети $U_{ном} = 220$ В. Определить фазные токи и начертить векторную диаграмму цепи, из которой графически найти линейные токи в следующих случаях: 1) в нормальном режиме; 2) при аварийном отключении линейного провода А; 3) при аварийном отключении фазы АВ.

Дано: $r_{AB} = 10$ Ом; $x_{BC} = 6$ Ом; $r_{BC} = 8$ Ом; $r_{CA} = 5$ Ом; $U_{ном} = 220$ В.

Определить: I_A, I_B, I_C в нормальном и аварийном режимах.

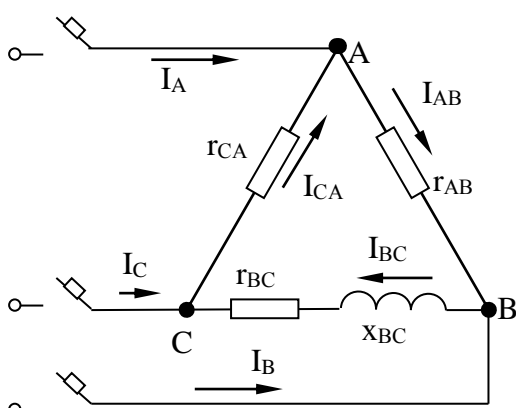


Рис.17

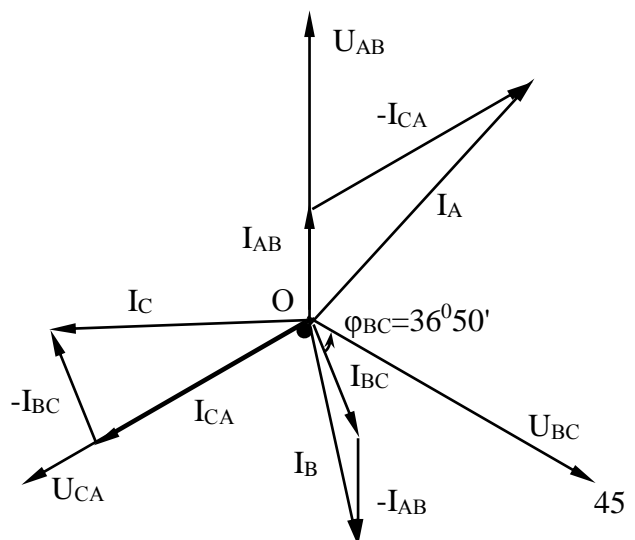


Рис.18

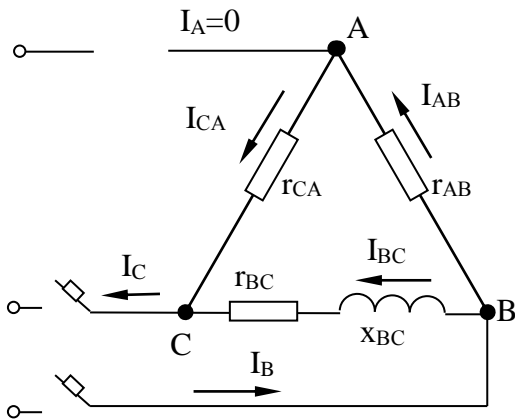


Рис.19

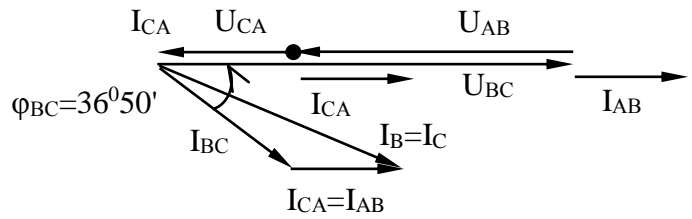


Рис.20

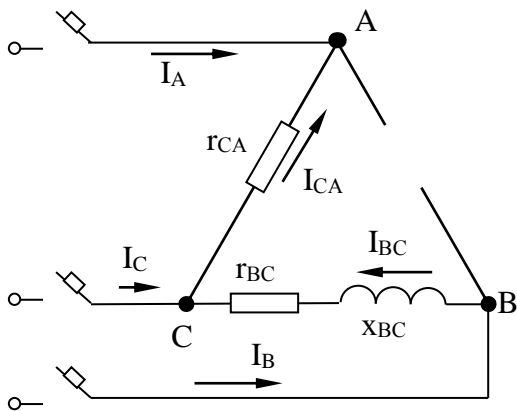


Рис.21

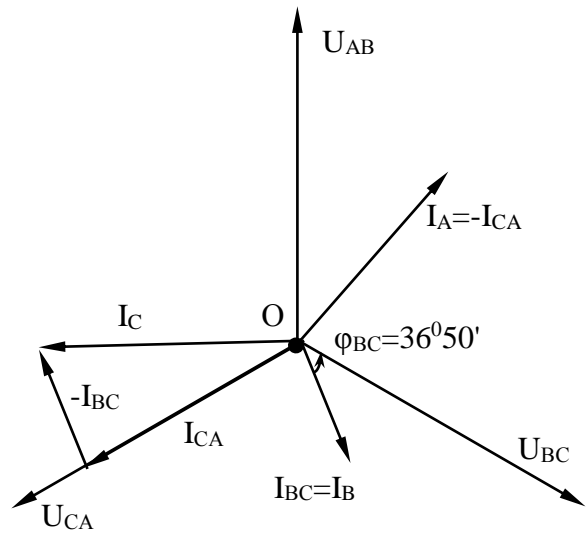


Рис.22

Решение. Нормальный режим.

Определяем фазные токи:

$$I_{AB} = \frac{U_{\text{НОМ}}}{r_{AB}} = \frac{220}{10} = 22 \text{ A};$$

$$I_{BC} = \frac{U_{\text{НОМ}}}{z_{BC}} = \frac{U_{\text{НОМ}}}{\sqrt{r_{BC}^2 + x_{BC}^2}} = \frac{220}{\sqrt{8^2 + 6^2}} = 22 \text{ A};$$

$$I_{CA} = \frac{U_{\text{НОМ}}}{r_{CA}} = \frac{220}{5} = 44 \text{ A}.$$

Вычисляем углы сдвига фаз в каждой фазе:

$$\sin \varphi_{AB} = 0; \varphi_{AB} = 0;$$

$$\sin \varphi_{BC} = \frac{x_{BC}}{z_{BC}} = \frac{6}{\sqrt{8^2 + 6^2}} = 0,6; \varphi_{BC} = 36^{\circ}50';$$

$$\sin \varphi_{CA} = 0; \varphi_{CA} = 0.$$

Для построения векторной диаграммы выбираем масштабы по току: $M_T = 10 \frac{A}{cm}$ и напряжению: $M_H = 40 \frac{B}{cm}$. Затем в принятом масштабе откладываем векторы фазных (они же линейные) напряжений \bar{U}_{AB} , \bar{U}_{BC} , \bar{U}_{CA} под углом 120° друг относительно друга (рис.18). Затем откладываем векторы фазных токов: ток в фазе АВ совпадает с напряжением \bar{U}_{AB} , т.к. нагрузка активная, длина вектора тока \bar{I}_{AB} равна: $l_{\bar{I}_{AB}} = \frac{I_{AB}}{M_T} = \frac{22}{10} = 2,2 \text{ см};$ в фазе ВС ток отстает от напряжения \bar{U}_{BC} на угол $\varphi_{BC} = 36^{\circ}50'$, нагрузка фазы ВС – активно – индуктивная, длина вектора тока \bar{I}_{BC} равна: $l_{\bar{I}_{BC}} = \frac{I_{BC}}{M_T} = \frac{22}{10} = 2,2 \text{ см};$ ток в фазе СА совпадает с напряжением \bar{U}_{CA} , длина вектора тока \bar{I}_{CA} равна: $l_{\bar{I}_{CA}} = \frac{I_{CA}}{M_T} = \frac{44}{10} = 4,4 \text{ см}.$

Затем строим векторы линейных токов на основании известных уравнений: $\bar{I}_A = \bar{I}_{AB} + (-\bar{I}_{CA})$; $\bar{I}_B = \bar{I}_{BC} + (-\bar{I}_{AB})$; $\bar{I}_C = \bar{I}_{CA} + (-\bar{I}_{BC})$. Измеряя длины векторов линейных токов и пользуясь масштабом, находим их значение: $I_A = l_{\bar{I}_A} \cdot M_T = 5,5 \cdot 10 = 55 \text{ А};$ $I_B = l_{\bar{I}_B} \cdot M_T = 4,3 \cdot 10 = 43 \text{ А};$ $I_C = l_{\bar{I}_C} \cdot M_T = 4,8 \cdot 10 = 48 \text{ А}.$

Аварийное отключение линейного провода А.

В этом случае трехфазная цепь превращается в однофазную с двумя параллельно включенными ветвями ВАС и ВС и рассчитывается как обычная однофазная схема с одним напряжением U_{BC} . Определяем токи $I_{AB} = I_{CA}$ и I_{BC} (рис.19).

Полное сопротивление ветви ВАС:

$$z_{BAC} = r_{AB} + r_{CA} = 10 + 5 = 15 \text{ Ом}.$$

Сила тока в ветви ВАС:

$$I_{CA} = I_{AB} = I_{CAB} = \frac{U_{BC}}{z_{BAC}} = \frac{220}{15} = 14,7 \text{ А}.$$

В ветви ВАС активная нагрузка, поэтому:

$$\sin \varphi_{BAC} = 0; \varphi_{BAC} = 0.$$

Полное сопротивление ветви ВС:

$$z_{BC} = \sqrt{r_{BC}^2 + x_{BC}^2} = \sqrt{8^2 + 6^2} = 10 \text{ Ом};$$

$$\sin \varphi_{BC} = \frac{r_{BC}}{z_{BC}} = \frac{8}{10} = 0,8; \varphi_{BC} = 36^{\circ}50'.$$

Сила тока в ветви BC:

$$I_{BC} = \frac{U_{BC}}{z_{BC}} = \frac{220}{10} = 22 \text{ A}.$$

На рис.20 построена векторная диаграмма цепи при отключении линейного провода А. В результате отключения провода А направление векторов напряжений \bar{U}_{AB} и \bar{U}_{CA} обратно направлению вектора \bar{U}_{BC} . Определим значение этих напряжений:

$$U_{AB} = I_{AB} \cdot z_{AB} = I_{AB} \cdot r_{AB} = 14,7 \cdot 10 = 147 \text{ В};$$

$$U_{CA} = I_{CA} \cdot z_{CA} = I_{CA} \cdot r_{CA} = 14,7 \cdot 5 = 73,5 \text{ В}.$$

Отложим на диаграмме векторы напряжений \bar{U}_{AB} и \bar{U}_{CA} длиной:

$$l_{\bar{U}_{AB}} = \frac{U_{AB}}{M_H} = \frac{147}{40} = 3,7 \text{ см};$$

$$l_{\bar{U}_{CA}} = \frac{U_{CA}}{M_H} = \frac{73,5}{40} = 1,8 \text{ см}.$$

Вектор тока I_{AB} находится в противофазе с вектором напряжения \bar{U}_{AB} , аналогично вектор тока I_{CA} - в противофазе с напряжением \bar{U}_{CA} . Учтем это обстоятельство при построении векторной диаграммы. Ток I_{BC} отстаёт по фазе от напряжения \bar{U}_{BC} на угол $\varphi_{BC} = 36^{\circ}50'$, так как нагрузка в фазе BC активно – индуктивная.

Сложим геометрические векторы токов:

$$\bar{I}_C = \bar{I}_{BC} + \bar{I}_{CA}; \bar{I}_B = \bar{I}_{BC} + \bar{I}_{AB}.$$

Измерим длину вектора тока I_B и I_C , и определим линейные токи с учётом масштаба:

$$I_B = I_C = l_{\bar{I}_B} \cdot M_T = 3,8 \cdot 10 = 38 \text{ A}.$$

Аварийное отключение фазы АВ.

В данном случае ток в отключенной фазе равен нулю, а токи в двух фазах остаются прежними (рис.21). На рис.22 показана векторная диаграмма для этого случая. Ток $I_{AB} = 0$; линейные токи определяются согласно уравнениям:

$$\begin{aligned} \bar{I}_A &= \bar{I}_{AB} + (-\bar{I}_{CA}) = -\bar{I}_{CA}; \\ \bar{I}_B &= \bar{I}_{BC} + (-\bar{I}_{AB}) = \bar{I}_{BC}; \\ \bar{I}_C &= \bar{I}_{CA} + (-\bar{I}_{BC}). \end{aligned}$$

Таким образом, только линейный ток \bar{I}_C сохраняет свою величину; токи I_A и I_B изменяются до фазных значений. Из диаграммы графически находим линейные токи:

$$I_A = I_{I_A} \cdot M_T = 4,4 \cdot 10 = 44 \text{ A};$$

$$I_B = I_{I_B} \cdot M_T = 2,2 \cdot 10 = 22 \text{ A};$$

$$I_C = I_{I_C} \cdot M_T = 4,5 \cdot 10 = 45 \text{ A}.$$

Пример 14. Три одинаковые катушки включены в трехфазную сеть с линейным напряжением $U_{\text{л}} = 380 \text{ В}$. Активное сопротивление каждой катушки $r = 16 \text{ Ом}$, индуктивное $x_L = 12 \text{ Ом}$. Найти активную, реактивную и полную мощности, потребляемые катушками при соединении их: а) треугольником, б) звездой. Определить коэффициент мощности $\cos\varphi$.

Дано: $U_{\text{л}} = 380 \text{ В}$; $r = 16 \text{ Ом}$; $x_L = 12 \text{ Ом}$.

Определить: P, Q, S (соединение треугольником и звездой).

Решение: Соединение катушек треугольником.

Полное сопротивление катушки:

$$z = \sqrt{r^2 + x_L^2} = \sqrt{16^2 + 12^2} = 20 \text{ Ом}.$$

При соединении треугольником каждая катушка находится под линейным напряжением и ток в ней:

$$I = \frac{U_{\text{л}}}{z} = \frac{380}{20} = 19 \text{ А}.$$

Мощности, потребляемые тремя катушками:

$$P = 3I^2 \cdot r = 3 \cdot 19^2 \cdot 16 = 17328 \text{ Вт};$$

$$Q = 3I^2 \cdot x_L = 3 \cdot 19^2 \cdot 12 = 12996 \text{ вар};$$

$$S = 3I^2 \cdot z = 3 \cdot 19^2 \cdot 20 = 21660 \text{ В} \cdot \text{А}.$$

Коэффициент мощности:

$$\cos\varphi = \frac{P}{S} = \frac{17328}{21660} = 0,8.$$

Соединение катушек звездой.

При соединении звездой каждая катушка находится под фазным напряжением $U_{\text{ф}} = \frac{U_{\text{л}}}{\sqrt{3}}$, при этом ток в ней:

$$I = \frac{U_{\text{ф}}}{z} = \frac{380}{\sqrt{3} \cdot 20} = 10,97 \text{ А}.$$

Мощности потребляемые катушками:

$$P = 3I^2 \cdot r = 3 \cdot 10,97^2 \cdot 16 = 5776,4 \text{ Вт};$$

$$Q = 3I^2 \cdot x_L = 3 \cdot 10,97^2 \cdot 12 = 4332,3 \text{ вар};$$

$$S = 3I^2 \cdot z = 3 \cdot 10,97^2 \cdot 20 = 7220,5 \text{ В} \cdot \text{А}.$$

Коэффициент мощности:

$$\cos\varphi = \frac{P}{S} = \frac{5776,4}{7220,5} = 0,8.$$

Контрольная работа

Задача 1, варианты 01 – 30.

Цепь постоянного тока со смешанным соединением состоит из четырёх резисторов. В зависимости от варианта заданы: схема цепи (по номеру рисунка со 23 по 42), сопротивления резисторов R_1, R_2, R_3, R_4 , напряжение U , ток I или мощность P всей цепи.

Определить:

1 Эквивалентное сопротивление цепи $R_{эк}$;

2 Токи, проходящие через каждый резистор: I_1, I_2, I_3, I_4 .

Решение задачи проверить, применив первый закон Кирхгофа.

Данные для своего варианта взять из таблицы 1.

Таблица 1 – Данные для первой задачи

Номер варианта	Номер рисунка	R_1 , Ом	R_2 , Ом	R_3 , Ом	R_4 , Ом	U, I, P
01	23	3	4	2	3	U = 20 В
02	24	15	10	4	15	I = 5 А
03	25	12	2	4	4	P = 50 Вт
04	26	6	30	6	20	U=100 В
05	27	20	40	30	5	I = 2 А
06	28	10	15	35	15	P = 48 Вт
07	29	30	20	4	2	U = 40 В
08	30	50	40	60	12	I = 3 А
09	31	10	11	90	10	P=120 Вт
10	32	4	2	20	5	U = 40 В
11	33	16	40	10	8	I = 4 А
12	34	4	6	2	24	P= 90 Вт
13	35	5	6	12	6	U = 60 В
14	36	2	1	15	10	I = 25 А
15	37	12	4	2	4	P= 200 Вт
16	38	30	6	60	30	U=100 В
17	39	3	15	20	40	I = 4 А
18	40	30	20	3	5	P=320 Вт
19	41	7	3	72	90	U=150 В
20	42	11	90	10	5	I = 4 А
21	23	15	20	40	3	P=100 Вт
22	24	10	90	6	60	U = 120 В
23	25	20	10	2	5	I = 20 А
24	26	7	60	15	4	P = 90 Вт
25	27	25	15	10	12	U = 120 В
26	28	2	3	1	3	I = 25 А
27	29	12	4	4	2	P= 200 Вт
28	30	40	20	25	5	U = 40 В
29	31	3	10	30	20	I = 3 А
30	32	10	2	40	10	P = 80 Вт

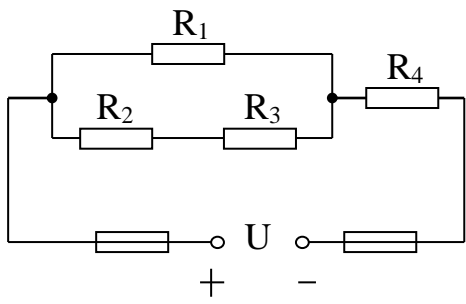


Рис.23

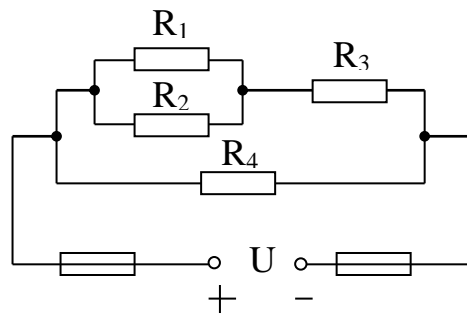


Рис.24

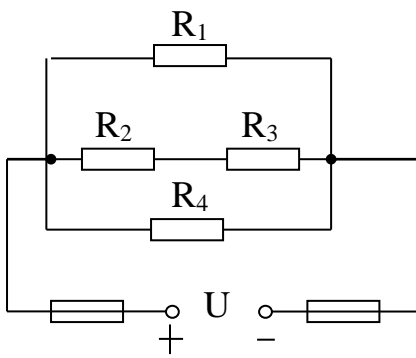


Рис.25

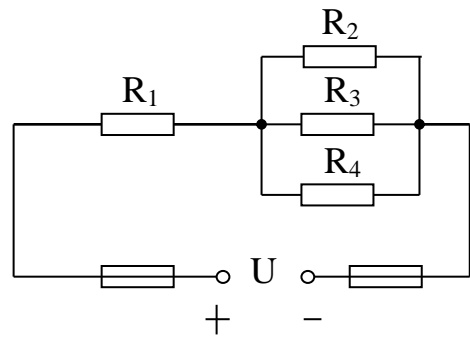


Рис.26

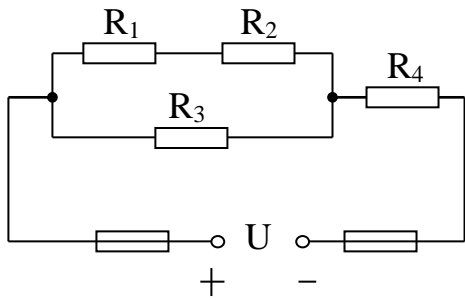


Рис.27

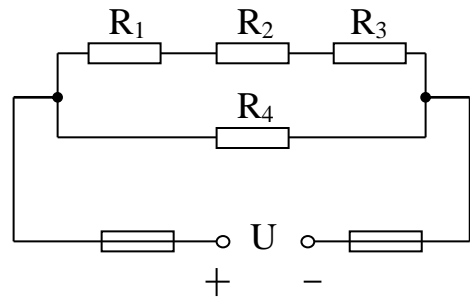


Рис.28

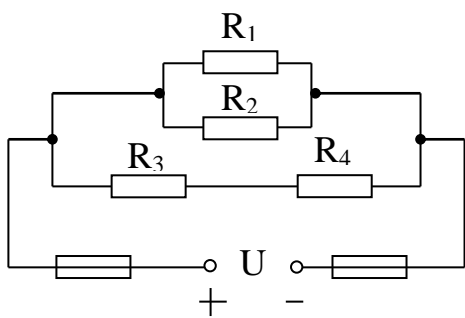


Рис.29

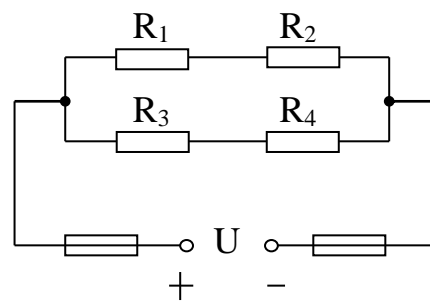


Рис.30

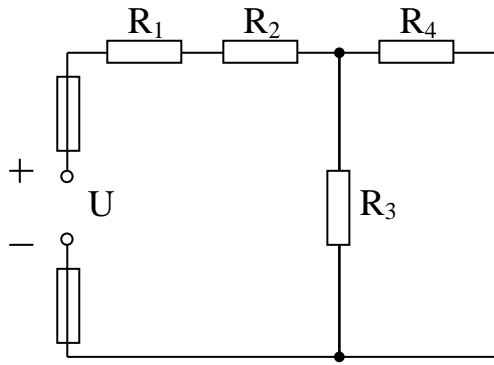


Рис.31

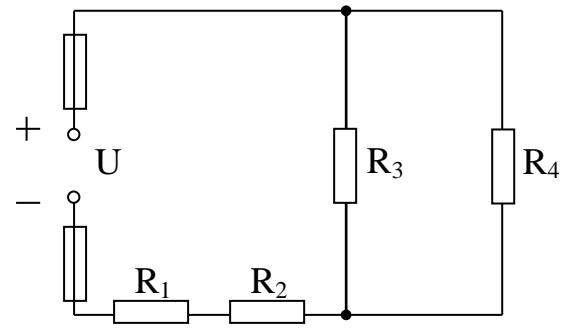


Рис.32

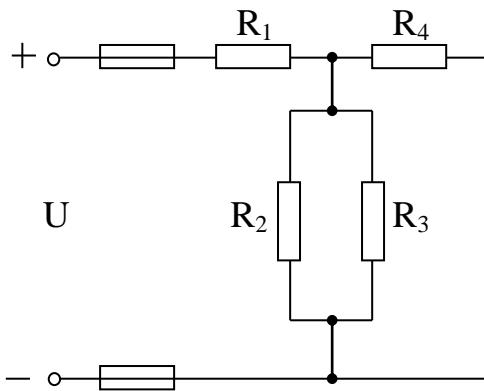


Рис.33

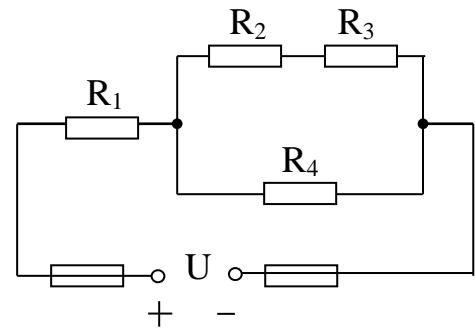


Рис.34

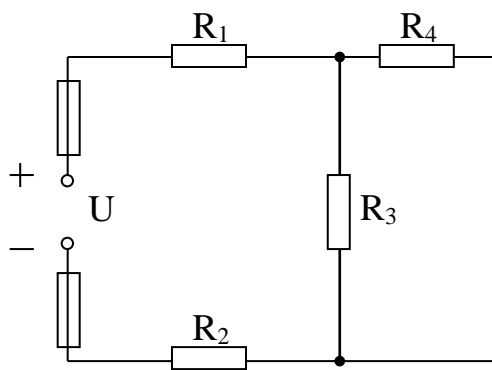


Рис.35

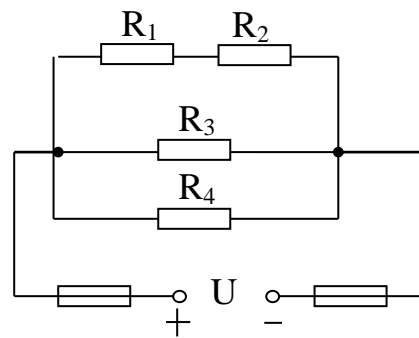


Рис.36

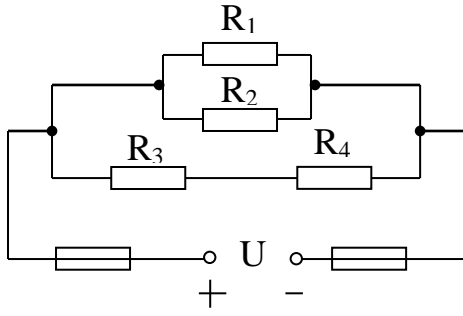


Рис.37

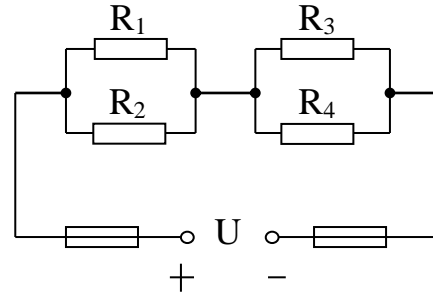


Рис.38

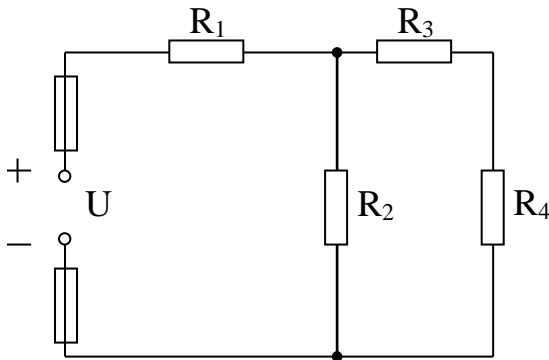


Рис.39

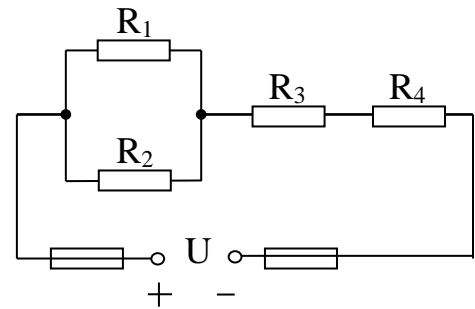


Рис.40

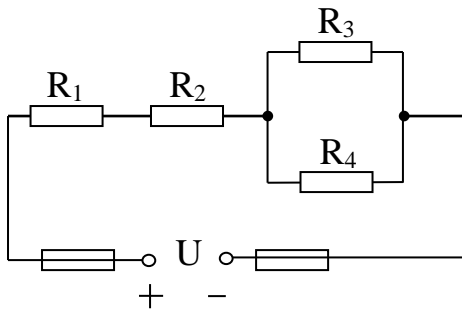


Рис.41

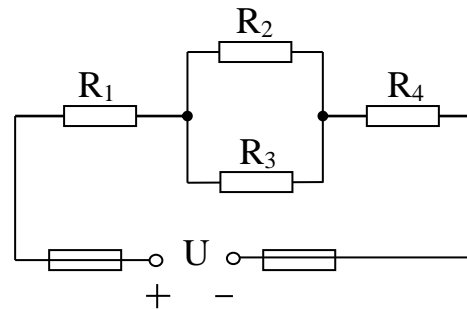


Рис.42

Задача 2, варианты 01 – 30.

Для электрической цепи постоянного тока (рис.43), используя данные, приведенные для данного варианта задания в таблице 2, определить токи $I_1 - I_9$ в ветвях резисторов $R_1 - R_9$ методом узловых и контурных уравнений. ЭДС и напряжения источников, сопротивления резисторов и положение выключателей для соответствующих вариантов задания приведены в табл.2. Внутренним сопротивлением источников пренебречь.

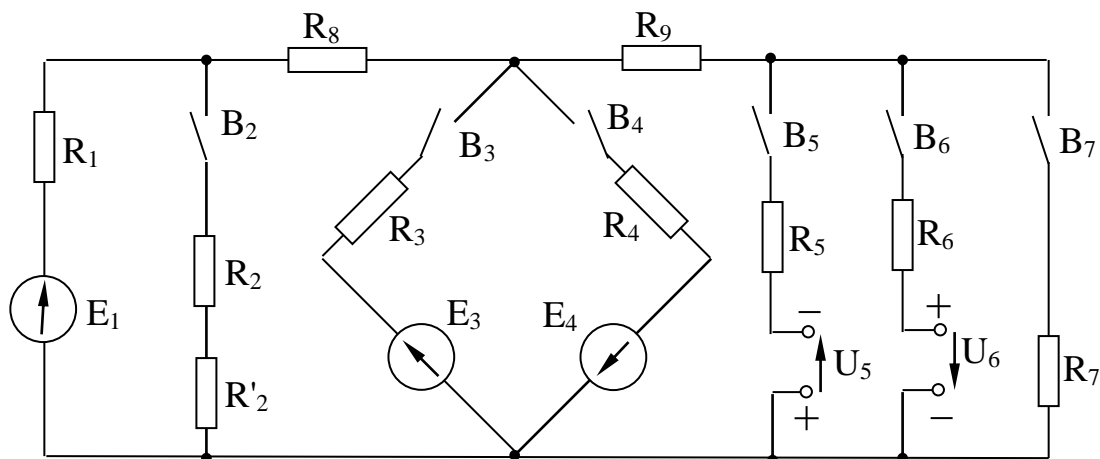


Рис.43

Таблица 2 – Данные для второй задачи

Величины	Варианты контрольного задания														
	1	2	3	4	5	6	7	8	9	10	11	12	13	14	15
$E_1, В$	110	110	110	110	110	110	110	110	110	110	110	110	110	110	110
$E_3, В$	90	-	-	-	-	220	60	40	50	-	-	-	-	-	-
$E_4, В$	-	80	-	-	-	150	-	-	-	40	40	80	-	-	-
$U_5, В$	-	-	80	-	-	-	50	-	-	40	-	-	60	60	-
$U_6, В$	-	-	-	80	-	-	-	20	-	-	40	-	50	-	40
$R_1, Ом$	0,2	0,2	0,2	0,2	0,2	1	0,2	0,2	0,2	0,4	0,2	0,4	0,2	0,2	0,2
$R_2, Ом$	2	2	1	3	2	-	-	-	-	-	-	-	-	-	-
$R'_2, Ом$	2	2	3	1	2	-	-	-	-	-	-	-	-	-	-
$R_3, Ом$	0,2	-	-	-	-	2	2	2	4	-	-	-	-	-	-
$R_4, Ом$	-	0,2	-	-	-	2	-	-	-	2	2	4	-	-	-
$R_5, Ом$	-	-	0,4	-	-	-	1	-	-	0,4	-	-	1	0,5	-
$R_6, Ом$	-	-	-	0,4	-	-	-	1	-	-	0,5	-	1	-	1
$R_7, Ом$	-	-	-	-	0,2	-	-	-	1	-	-	1	-	1	5
$R_8, Ом$	0,8	0,8	0,4	0,4	0,4	1	1,8	1,9	0,8	1,6	0,8	0,6	0,4	0,2	0,4
$R_9, Ом$	-	-	0,2	0,2	0,4	-	1	1	1	1,6	0,5	1	0,4	0,6	0,4
Замкнутые выключатели	B_2, B_3	B_2, B_4	B_2, B_5	B_2, B_6	B_2, B_7	B_3, B_4	B_3, B_5	B_3, B_6	B_3, B_7	B_4, B_5	B_4, B_6	B_4, B_7	B_5, B_6	B_5, B_7	B_6, B_7

Продолжение таблицы 2.

Величины	Варианты контрольного задания														
	16	17	18	19	20	21	22	23	24	25	26	27	28	29	30
$E_1, В$	110	110	110	110	110	220	220	220	220	220	220	220	220	220	220
$E_3, В$	10	-	-	-	-	110	20	10	40	-	-	-	-	-	-
$E_4, В$	-	160	-	-	-	220	-	-	-	10	20	100	-	-	-
$U_5, В$	-	-	160	-	-	-	20	-	-	10	-	-	120	250	-
$U_6, В$	-	-	-	80	-	-	-	10	-	-	40	-	10	-	40
$R_1, Ом$	0,4	0,2	0,2	0,2	0,4	1	0,2	0,2	0,1	0,4	0,2	0,4	0,5	0,2	1
$R_2, Ом$	2	2	1	3	2	-	-	-	-	-	-	-	-	-	-
$R_2', Ом$	2	2	3	1	2	-	-	-	-	-	-	-	-	-	-
$R_3, Ом$	0,2	-	-	-	-	2	2	2	4	-	-	-	-	-	-
$R_4, Ом$	-	0,2	-	-	-	1	-	-	-	2	1	1	-	-	-
$R_5, Ом$	-	-	0,4	-	-	-	0,5	-	-	0,4	-	-	1	0,5	-
$R_6, Ом$	-	-	-	0,4	-	-	-	1	-	-	0,5	-	1	-	1
$R_7, Ом$	-	-	-	-	0,4	-	-	-	1	-	-	1	-	1	2
$R_8, Ом$	0,8	0,8	0,4	0,2	0,8	1	1,8	1,8	0,4	1,6	0,8	0,6	0,2	0,2	0,5
$R_9, Ом$	-	-	0,2	0,1	0,8	-	1	1	1	1,6	0,5	1	0,3	0,6	0,5
Замкнутые выключатели	$B_2,$	$B_2,$	$B_2,$	B_2	B_2	B_3	B_3	B_3	B_3	B_4	B_4	B_4	B_5	B_5	B_6
	B_3	B_4	B_5	B_6	B_7	B_4	B_5	B_6	B_7	B_5	B_6	B_7	B_6	B_7	B_7

Задача 3, варианты 01 – 30.

Неразветвленная цепь переменного тока, показанная на соответствующем рисунке (с 44 по 53), содержит активные и реактивные сопротивления, значения которых заданы в таблице 3. Кроме того, известна одна из дополнительных величин (U, I, P, Q, S).

Определить: следующие величины, если они не заданы в таблице вариантов: 1) полное сопротивление цепи z ; 2) напряжение U , приложенное к цепи; 3) силу тока I в цепи; 4) угол сдвига фаз φ (величину и знак); 5) активную P , реактивную Q и полную S мощности, потребляемые цепью.

Начертить в масштабе векторную диаграмму цепи и пояснить её построение.

Данные для своего варианта взять из таблицы 3.

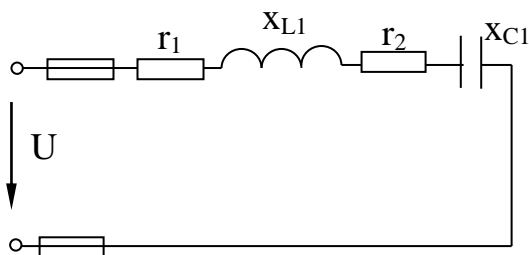


Рис.44

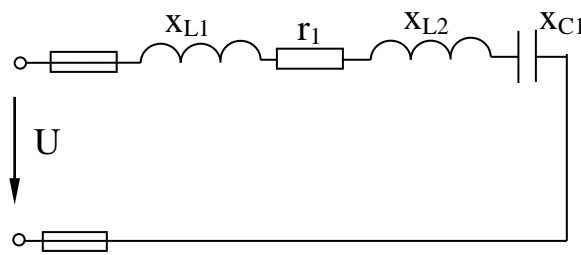


Рис.45

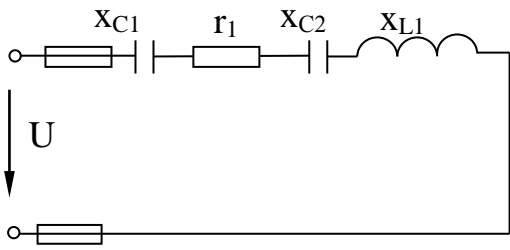


Рис.46

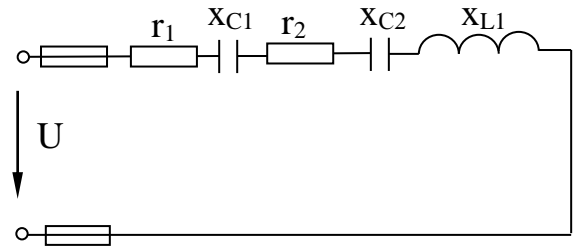


Рис.47

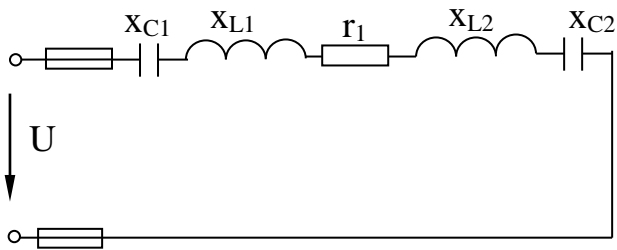


Рис.48

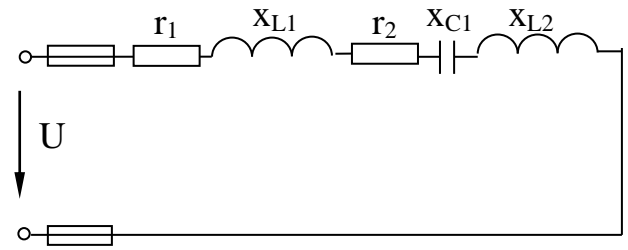


Рис.49

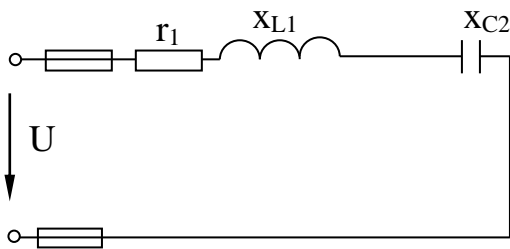


Рис.50

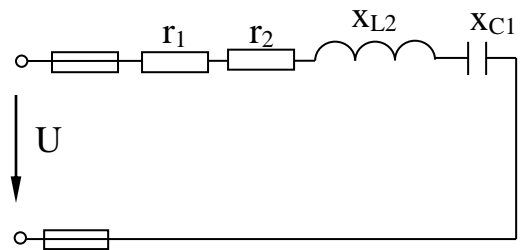


Рис.51

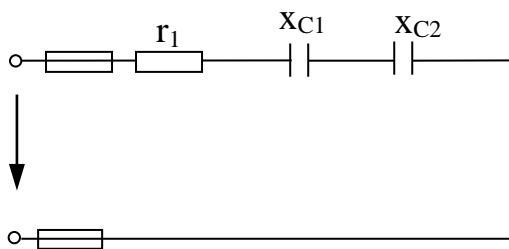


Рис.52

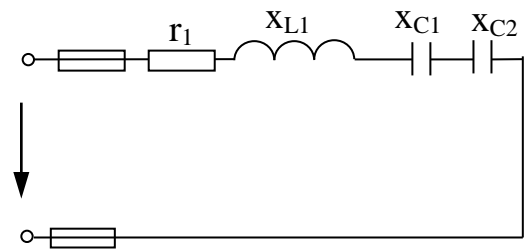


Рис.53

Таблица 3 - Данные для третьей задачи

Номер вариантов	Номер рисунков	r_1 , Ом	r_2 , Ом	x_{L1} , Ом	x_{L2} , Ом	x_{C1} , Ом	x_{C2} , Ом	Дополнительная величина
01	44	8	4	18	-	2	-	$I=10$ А
02	44	10	20	50	-	10	-	$P=120$ Вт
03	44	3	1	5	-	2	-	$P_2=100$ Вт
04	45	6	-	2	10	4	-	$U=40$ В
05	45	4	-	6	2	5	-	$P=16$ Вт
06	45	16	-	15	5	8	-	$Q_{L1}=135$ вар
07	46	4	-	6	-	4	5	$P=100$ Вт
08	46	8	-	6	-	8	4	$U_{C2}=40$ В
09	46	80	-	100	-	25	15	$I=1$ А
10	47	10	14	18	-	20	30	$U_{a2}=28$ В
11	47	6	2	10	-	1	3	$P=200$ Вт
12	47	40	20	20	-	80	20	$Q_{C1}=-320$ вар
13	48	12	-	10	4	20	10	$Q=-64$ вар
14	48	32	-	20	20	6	10	$I=4$ А
15	48	32	-	25	15	8	8	$U_{L1}=125$ В
16	49	4	2	5	6	3	-	$I=5$ А
17	49	8	4	10	15	9	-	$I=10$ А
18	49	2	4	6	5	3	-	$U=50$ В
19	50	8	-	12	-	-	6	$P=72$ Вт
20	50	4	-	15	-	-	12	$U=30$ В
21	50	3	-	8	-	-	4	$I=3$ А
22	51	2	6	-	10	4	-	$U=20$ В
23	51	6	10	-	8	20	-	$Q=-192$ вар
24	51	6	2	-	16	10	-	$P=32$ Вт
25	52	3	-	-	-	1	3	$I=6$ А
26	52	12	-	-	-	10	6	$U=80$ В
27	52	8	-	-	-	4	2	$S=50$ В·А
28	53	8	-	12	-	4	2	$U=80$ В
29	53	12	-	22	-	2	4	$S=80$ В·А
30	53	6	-	16	-	6	2	$I=6$ А

Задача 4, варианты 01 – 30.

Разветвленная цепь переменного тока состоит из двух параллельных ветвей, содержащих в зависимости от варианта активные сопротивления r_1 , r_2 и реактивные x_L и x_C . Полные сопротивления ветвей z_1 и z_2 . К цепи приложено напряжение U . Токи в ветвях соответственно равны I_1 и I_2 , ток в неразветвленной части цепи равен I . Ветви потребляют активные мощности P_1 и P_2 и реактивные Q_1 и Q_2 . Общие активная и реактивная мощности цепи P и Q , а полная мощность цепи S .

В таблице 4 указан также номер рисунка (с 54 по 63) со схемой цепи.

Определить: значения, отмеченные прочерками в таблице вариантов, и начертить в масштабе векторную диаграмму цепи. Перед построением диаграммы вычислите углы сдвига фаз φ_1 , φ_2 и φ .

Данные для своего варианта взять из таблицы 4.

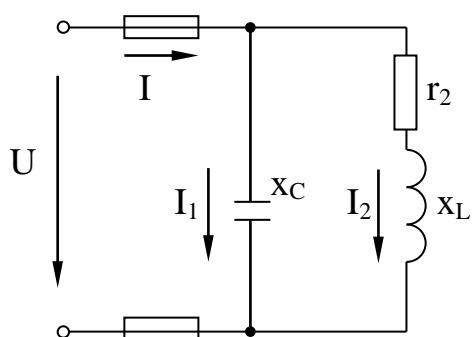


Рис.54

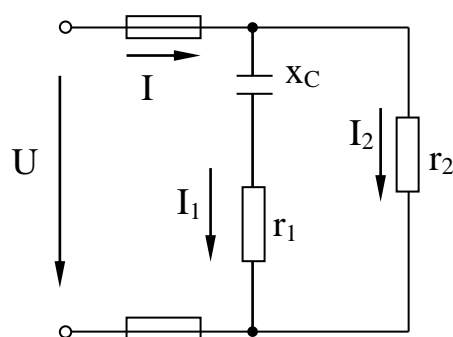


Рис.55

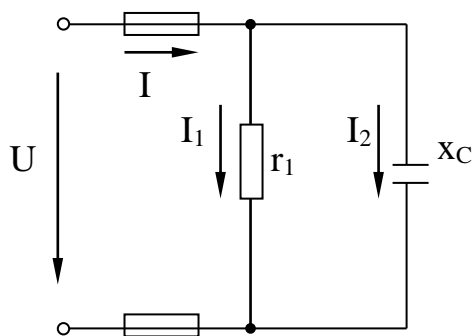


Рис.56

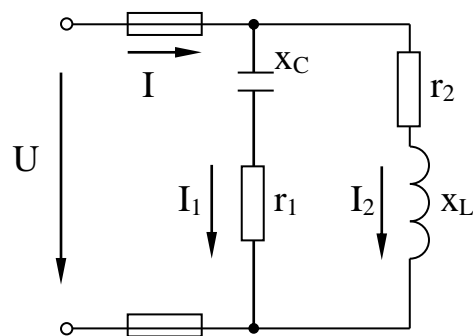


Рис.57

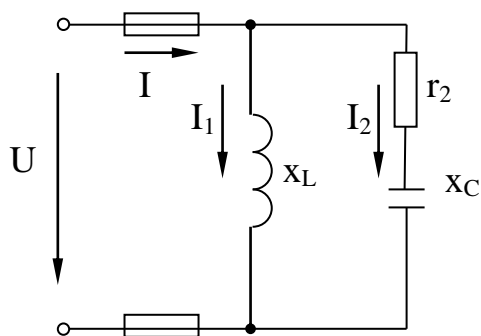


Рис.58

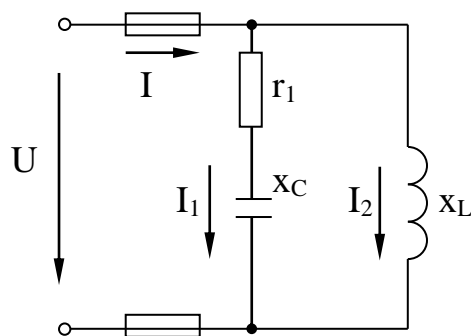


Рис.59

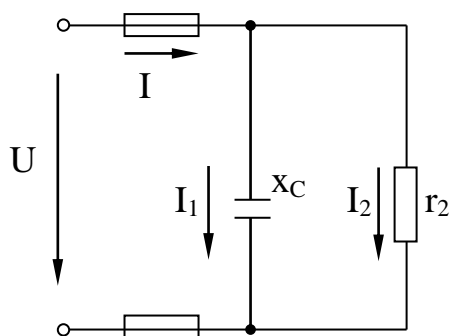


Рис.60

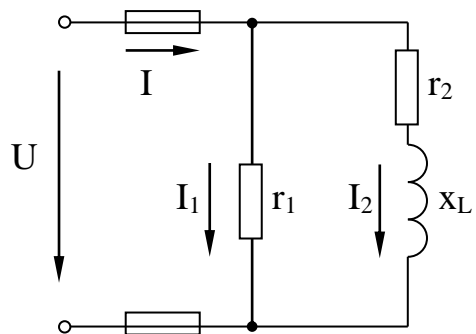


Рис.61

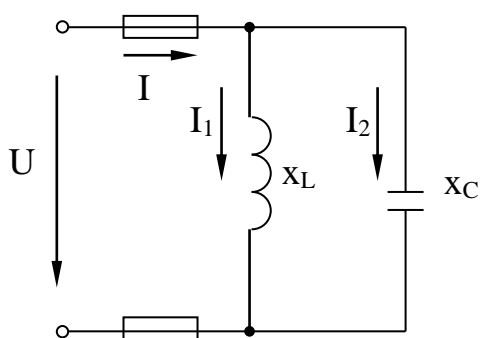


Рис.62

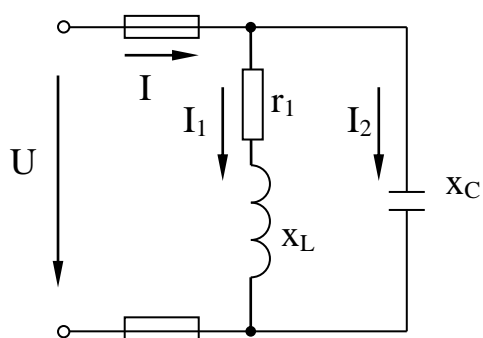


Рис.63

Таблица 4 - Данные для четвертой задачи

Номер вариантов	Номер рисунков	r ₁ , Ом	r ₂ , Ом	x _L , Ом	x _C , Ом	z ₁ , Ом	z ₂ , Ом	U, В	I ₁ , А	I ₂ , А	I, А	P ₁ , Вт	Q ₁ , вар	P ₂ , Вт	Q ₂ , вар	P, Вт	Q, вар	S, В·А
01	54	Нет	3	4	20	-	-	60	-	-	-	Нет	-	-	-	-	-	-
02	54		4	-	-	-	-	-	3	12			180	-	-	-	-	-
03	54		-	48	-	-	80	-	-	2	-		160	-	-	-	-	-
04	55	3	5	Нет	4	-	-	25	-	-	-	-	-	-	Нет	-	-	-
05	55	-	-		4	-	5	-	5	5	-	-	-	-		-	-	-
06	55	-	-		-	-	-	25	-	-	-	75	100	25		-	-	-
07	56	20	Нет	Нет	15	-	-	120	-	-	-	-	Нет	Нет	-	-	-	-
08	56	-	Нет	Нет	3	-	-	-	3	4	-	-	Нет	Нет	-	-	-	-
09	56	10			-	-	-	-	-	-	-	2250			3000	-	-	-
10	57	12	20	15	16	-	-	200	-	-	-	-	-	-	-	-	-	-
11	57	-	16	-	6	10	20	-	10	-	-	-	-	-	-	-	-	-
12	57	-	-	-	16	-	-	-	-	-	-	1200	1600	128	960	-	-	-
13	58	Нет	3	2,5	4	-	-	50	-	-	-	Нет	-	-	-	-	-	-
14	58	Нет	-	10	-	-	5	60	-	-	-	Нет	-	576	-	-	-	-
15	58		-	6	-	-	-	-	16	8	-		-	-	-	-	896	-
16	59	8	Нет	5	6	-	-	50	-	-	-	-	-	Нет	-	-	-	-
17	59	-		-	-	-	-	-	5	10	-	200	150		-	-	-	-
18	59	8		-	-	-	-	-	-	10	-	200	-		500	-	-	-
19	60	Нет	5	Нет	4	-	-	20	-	-		Нет	-	-	Нет	-	-	-
20	60	Нет	-	Нет	-	-	-	-	5	-	-	Нет	-	-	Нет	80	100	-
21	60		-		7,5	-	-	-	-	12	20		-	-		-	-	-
22	61	4	6	8	Нет	-	-	40	-	-	-	-	Нет	-	-	-	-	-
23	61	-	6	-		-	-	-	10	-	-	400		96	-	-	-	-
24	61	25	6	8		-	-	-	-	-	-	400		-	-	-	-	-
25	62	Нет	Нет	-	20	-	-	-	-	5	5	Нет	-	Нет	-	Нет	-	-
26	62			10	20	-	-	100	-	-	-		-		-		-	-
27	62			-	-	-	-	-	10	-	-		-		500		-	500
28	63	3	Нет	4	5	-	-	20	-	-	-	-	-	Нет	-	-	-	-
29	63	8		-	-	-	-	-	-	5	-	200	-		250	-	-	-
30	63	12		-	-	-	-	80	4	10	-	-	-		-	-	-	-

Задача 5, варианты 01 – 30.

Три группы сопротивлений соединили звездой с нулевым проводом и включили в трёхфазную сеть переменного тока с линейным напряжением $U_{\text{ном}}$. Активные сопротивления в фазах А, В и С соответственно равны r_A , r_B и r_C ; реактивные – x_A , x_B и x_C . Характер реактивных сопротивлений (индуктивное или ёмкостное) указан на схеме цепи. Углы сдвига фаз в каждой фазе равны φ_A , φ_B и φ_C . Линейные токи (они же фазные) в нормальном режиме равны I_A , I_B и I_C . Фазы нагрузки потребляют активные мощности P_A , P_B и P_C , а реактивные Q_A , Q_B и Q_C . В таблице вариантов указаны некоторые из этих величин и номер рисунка цепи (с 64 по 68). Для своего варианта начертить схему цепи; определить величины, отмеченные прочерками в таблице 5 и начертить в масштабе векторную диаграмму цепи в нормальном режиме. Начертить векторную диаграмму цепи в аварийном режиме при отключении фазы А. Из векторных диаграмм определить графически токи в нулевом проводе в обоих режимах.

При вычислениях принять:

$$\sin 36^\circ 50' = \cos 53^\circ 10' = 0,6$$

$$\sin 53^\circ 10' = \cos 36^\circ 50' = 0,8.$$

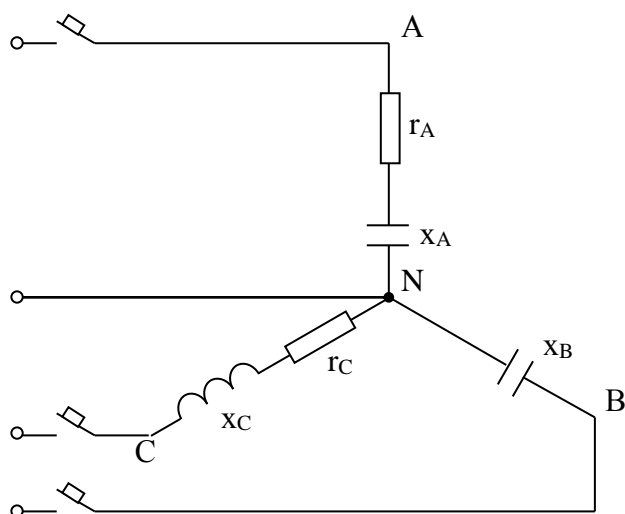


Рис.64

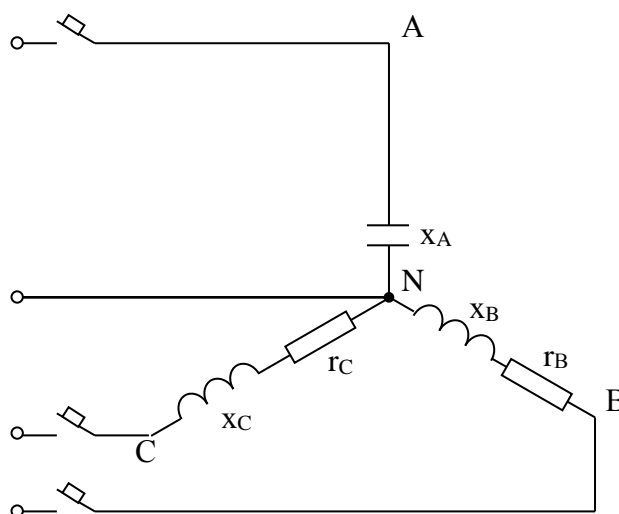


Рис.65

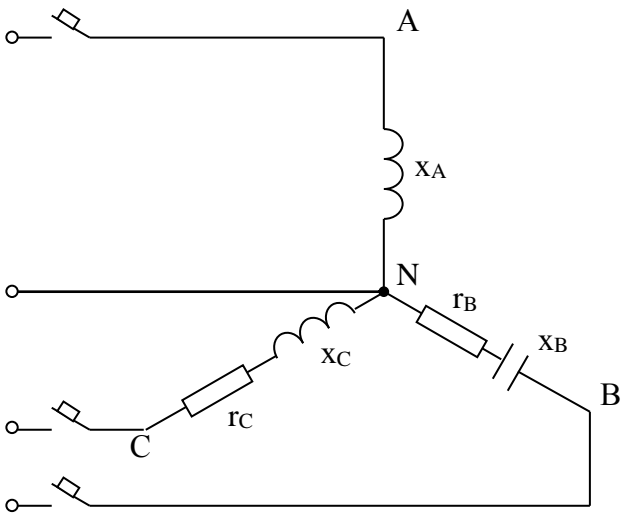


Рис.66

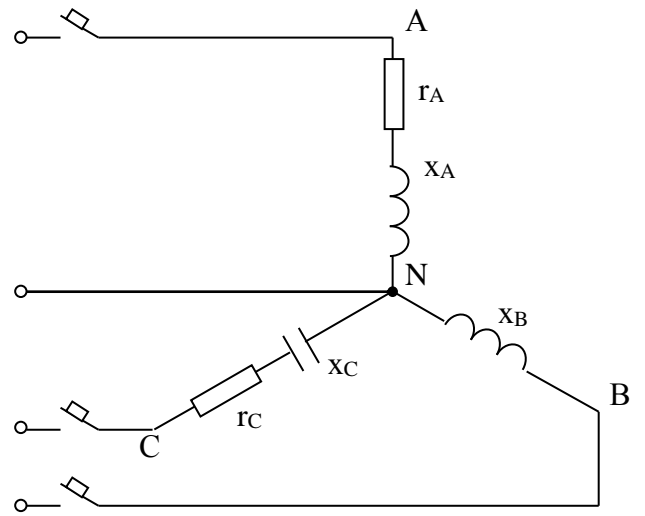


Рис.67

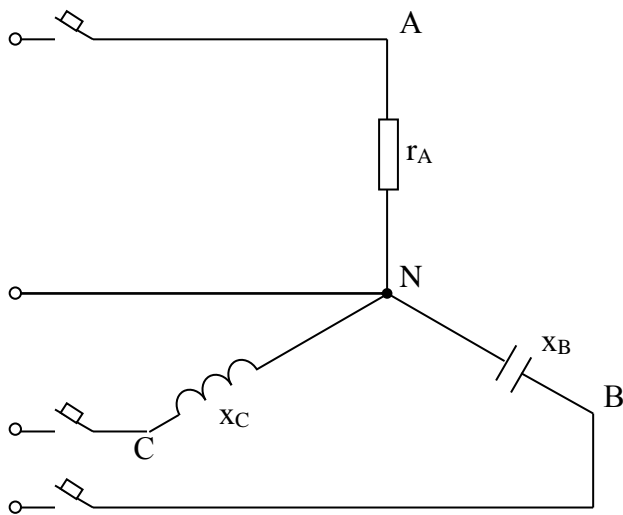


Рис.68

Таблица 5 - Данные для пятой задачи

Номер вариантов	Номер рисунков	U _{люк} , В	Г _А , Ом	Г _В , Ом	Г _С , Ом	Х _А , Ом	Х _В , Ом	Х _С , Ом	I _А , А	I _В , А	I _С , А	P _А , Вт	P _В , Вт	P _С , Вт	Q _А , вар	Q _В , вар	Q _С , вар
01	64	380	-	Нет	-	-	-	-	-	-	-	2904	Нет	1936	3872	100	452
02	64	-	-		-	4	44	-	22	-	11	-		-	3872		452
03	64	-	-		-	-	-	-	20	10	16	6400		3840	-	4000	
04	65	660	Нет	-	-	-	-	-	-	-	-	Нет	8670	23120	36100	11550	17340
05	65	-		-	4	-	8	3	-	38	76		-	-	36100	-	-
06	65	104		4	6	15	3	8	-	-	-		-	-	-	-	-
07	66	660		-	4	4	-	3	-	-	-		8670	-	-	11550	-
08	66	104		4	6	15	3	8	-	-	-		-	-	-	-	-
09	66	-		-	4	4	4	3	95	38	-		-	-	-	-	-
10	67	208	4	Нет	30	3	-	-	-	10	2,4	-	Нет	-	-	-	-
11	67	-	-		-	-	44	12	22	-	11	-		-	3872	-	1452
12	67	380	-		-	8	-	12	-	5	-	-		-	-	-	1452
13	68	-	-	Нет	Нет	Нет	-	-	10	20	5	-	Нет	Нет	Нет	7600	-
14	68	-	60				40	-	-	-	-	240				-	480
15	68	208	-				-	30	2	-	-	-				360	-
16	66	-		-	-	-	-	-	4	-	-		576	216	240	432	288
17	66	-		4	-	15	3	-	-	-	6		-	-	240	-	288
18	66	-		4	6	-	-	8	4	-	-		576	216	-	-	-
19	67	-	4		30	-	-	-	24	-	2,4	-		-	1728	1200	-
20	67	692	16		15	12	40	20	-	-	-	-		-	-	-	-
21	67	-	-	Нет	-	-	-	-	20	10	16	6400	Нет	3840	-	4000	-
22	64	208	4		30	3	-	40	-	10	-	-		-	-	-	-
23	64	380	6		-	8	-	-	-	5	-	-		1936	-	-	1452
24	64	-	-		30	3	-	40	24	-	2,4	-		-	-	1200	-
25	65	-		-	4	4	-	3	95	38	-		8664	-	-	-	-
26	65	660		-	-	4	-	3	-	-	76		8670	-	-	11550	-
27	65	-		6	-	-	8	12	95	38	-		-	-	-	-	7220
28	65	-	Нет	4	6	-	-	8	4	-	-	Нет	576	216	-	-	-
29	68	380	10				20	5	-	-	-	-				-	9680
30	68	380	-				-	5	-	-	-	4840				2420	-

Методические указания по выполнению лабораторных работ

Предварительная подготовка студентов к каждой лабораторной работе заключается в изучении содержания работы, порядка её выполнения, повторении теоретического материала, связанного с данной работой, оформлении отчета. Отчет оформляется дома в рабочей тетради, в которую учащиеся вносят тему, цель работы, принципиальные электрические схемы, перечень оборудования, таблицы для занесения в них результатов измерения во время проведения работы.

Перед началом работы преподаватель контролирует подготовку студентов к выполнению лабораторной работы, задавая несколько вопросов по цели, порядку выполнения и теории данной работы.

С разрешения преподавателя студенты приступают к практическому выполнению задания. Перед сборкой электрической цепи следует ознакомиться с техническими данными приборов и оборудования, используемых в данной работе, работой мультиметра и прослушать вводный инструктаж по технике безопасности. Собранная электрическая цепь должна быть наглядной и понятной. Включение собранной цепи производится только после проверки ее преподавателем. В процессе выполнения задания показания контрольно-измерительных приборов учащиеся заносят в подготовленные в рабочей тетради таблицы, а по окончании работы до разборки цепи данные наблюдений предъявляют преподавателю для контрольной проверки. Если результаты наблюдений будут признаны неудовлетворительными, то опыты повторяются. По указанию преподавателя цепь разбирается, а ее элементы (приборы, аппараты, проводники и др.) убираются в места их хранения.

Отчет должен содержать:

- 1 Тему лабораторной работы
- 2 Цель лабораторной работы
- 3 Принципиальные электрические схемы по данной работе
- 4 Перечень применяемого оборудования
- 5 Таблицы опытных и расчетных данных
- 6 Расчетные формулы и примеры расчетов
- 7 Заданные графики, векторные диаграммы
- 8 Выводы по работе

При сдаче отчета преподаватель опрашивает студентов в объеме материала законченной работы, после чего работа засчитывается.

Учащиеся, выполнившие все, предусмотренные графиком лабораторные работы и сдавшие своевременно отчеты по ним, получают зачет по предмету.

Вводный инструктаж по технике безопасности

Согласно правилам устройства электроустановок (ПУЭ) для помещений без повышенной опасности поражения током, к которым относится ла-

лаборатория Электротехники, безопасным считается напряжение до 42 В. Сопротивление тела человека определяется, главным образом, сопротивлением кожного покрова и равно 200-500 кОм. Увлажнение или повреждение кожи снижает сопротивление до 600-800 Ом; большое влияние оказывает также общее состояние организма и нервной системы. Таким образом, при указанном напряжении через человека, находящегося в нормальном состоянии протекает ток - 0,1-0,3 мА. Сила тока в 50 мА может привести к травме, а в 100 мА - к смертельному исходу. Следует иметь в виду, что при токе даже менее 50 мА мышцы кистей рук непроизвольно сокращаются и токоведущая часть может оказаться зажатой в кулаке и тогда не удастся разжать руку, и ток протекает по телу. В некоторых лабораторных работах используется напряжение 127 В или даже 220 В, поэтому меры предосторожности имеют особо важное значение.

Основные правила техники безопасности следующие:

1 В лаборатории необходимо соблюдать тишину и порядок, бережно обращаться с электрооборудованием, соблюдать чистоту на рабочем месте.

2 Перед началом сборки цепи следует убедиться в том, что выключатели находятся в отключенном состоянии.

3 Учащимся категорически запрещается производить какие-либо переключения на главном распределительном щите лаборатории.

4 Не допускается использование приборов и аппаратов с неисправными клеммами, проводов с поврежденной изоляцией, неисправных реостатов, патронов ламп, тумблеров и т.п.

5 Собранную цепь проверяет руководитель; ее можно включить только по его разрешению и в его присутствии.

6 Перед включением цепи следует убедиться, что никто не прикасается к оголенным токоведущим частям.

7 Все необходимые переключения нужно производить только при отключенном напряжении. Любое изменение в цепи должно быть проверено преподавателем.

8 Во время работы электроустановки запрещается касаться токоведущих частей во избежание электрической травмы.

9 Если во время работы возникнет какое-либо повреждение, в результате чего появится дым, специфический запах или накаляются проводники, то нужно быстро отключить напряжение и сообщить преподавателю о случившемся.

10 Если кто-либо попадает под напряжение и не сможет сам оторваться от токоведущих частей, то не пытайтесь оттащить его. Вы сами будете поражены током.

Быстро ОТКЛЮЧИТЕ НАПРЯЖЕНИЕ НАЖАТИЕМ КНОПКИ "АВАРИЙНОЕ ОТКЛЮЧЕНИЕ".

Сообщите преподавателю о случившемся, а при необходимости вызовите врача. До прибытия врача немедленно окажите пострадавшему меди-

цинскую помощь согласно инструкции (искусственное дыхание, непрямой массаж сердца и др.).

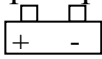
11 Учащийся допускается к лабораторной работе после ознакомления с настоящими правилами, что должно быть зафиксировано в специальном журнале.

Учащийся, нарушивший правила, удаляется из лаборатории и сдает внеочередной зачет по правилам техники безопасности.

Руководство по эксплуатации мультиметра серии M92-A

Мультиметр предназначен для контроля и измерения постоянного и переменного напряжения, постоянного и переменного тока, сопротивления, проверки диодов, транзисторов.

Работа с мультиметром

1 Включите мультиметр и проверьте батарею, если батарея разряжена, на дисплее появится рисунок . Если этого не произойдет, продолжайте.

2 Знак треугольник с восклицательным знаком внутри и «молнией» снаружи, рядом с гнездами щупов означает, что напряжение или ток на входе не должны превышать указанные значения. Это необходимо для предупреждения повреждения внутренних цепей.

3 Переключатель пределов перед работой должен быть установлен на тот предел, на котором Вы собираетесь работать.

Измерение постоянного напряжения

1 Соедините черный щуп с гнездом *COM*, а красный – с гнездом *V/Ω*.

2 Установите переключатель на нужный предел *V-*, и присоедините щупы к источнику или нагрузке.

Измерение переменного напряжения

1 Соедините черный щуп с гнездом *COM*, а красный – с гнездом *V/Ω*.

2 Установите переключатель на нужный предел *V~*, и присоедините щупы к источнику или нагрузке.

Измерение постоянного тока

1 Соедините черный щуп с гнездом *COM*, а красный – с гнездом *mA* для измерения тока до *200 mA*. Для измерения тока более *200 mA*, но менее *10 A* переключите красный щуп в гнездо *10 A*.

2 Установите переключатель пределов на нужный предел *A=*, и присоедините щупы последовательно с контролируемой цепью. Полярность красного щупа будет выведена на дисплей одновременно с величиной тока.

Измерение переменного тока

1 Соедините черный щуп с гнездом *COM*, а красный – с гнездом для измерения тока до *200 mA*. Для измерения тока более *200 mA*, но менее *10 A* переключите красный щуп в гнездо *10 A*.

2 Установите переключатель пределов на нужный предел A_{\sim} , и включите щупы последовательно с поверяемой нагрузкой.

Примечание

1 Если порядок измеряемой величины заранее не известен, начните с самого большого предела и переключайте предел в сторону уменьшения.

2 Если индицируется только «1» в старшем разряде, то это указание на перегрузку мультиметра. Надо переключиться на более высокий предел.

3 Не подавайте напряжение или ток выше указанных на мультиметре пределов, т.к. есть опасность повреждения внутренних цепей.

4 Будьте осторожны, чтобы не коснуться высоковольтных цепей.

Измерение сопротивления

1 Соедините черный щуп с гнездом СОМ, а красный – с гнездом V/Ω .

2 Установите переключатель на предел Ω , который будет использоваться, и присоедините щупы к измеряемому сопротивлению.

Примечание

1 Если значение проверяемого сопротивления превышает максимальную величину выбранного предела, на дисплее выводится сигнал перегрузки - «1», в старшем разряде, выберите более высокий предел.

2 При разомкнутых щупах, на дисплее будет выведена цифра «1», как при перегрузке.

Когда проверяется сопротивление в схеме, убедитесь, что проверяемая цепь отключена от питания и все конденсаторы разряжены.

Лабораторная работа 1

Ознакомление с порядком выполнения лабораторных работ, техникой безопасности, стендами, аппаратурой и электроизмерительными приборами

Цели работы: ознакомиться с техникой безопасности, устройством стенда, аппаратурой и электроизмерительными приборами, с условными обозначениями их на схемах, правилами отсчета показаний; ознакомиться с правилами пользования мультиметром серии М 92; получить общее представление о сборке электрических цепей.

Основные теоретические положения

Электрическая цепь представляет собой совокупность устройств и объектов, образующих путь для электрического тока. В электрической цепи происходит преобразование энергий: механическая и химическая переходят в электрическую, а электрическая - в тепловую, световую, механическую и

др. В состав цепи могут входить источники электрической энергии, потребители, соединительные провода, аппараты управления, защиты и сигнализации, электроизмерительные приборы, преобразующие устройства и т.д.

Электрические цепи могут быть неразветвленными и разветвленными. Разветвленные - состоят из двух или нескольких ветвей.

Ветвью называется участок электрической цепи, вдоль которого протекает один и тот же ток. Узлом называется точка соединения трех и более ветвей.

Все элементы электрической цепи в схемах согласно ГОСТу имеют условные обозначения.

Электрические цепи обязательно содержат источники электрической энергии. Часто на схемах сами источники не изображают, а обозначают зажимы электрической сети, от которой питается цепь. Городская, электрическая сеть имеет переменное напряжение 220 В и не всегда пригодна для нормальной работы исследуемой цепи. Для регулирования напряжения обычно применяют лабораторный автотрансформатор (ЛАТР). Перемещая движок по его обмотке, можно изменять выходное напряжение от 0 до 250 В . Если в лабораторных условиях требуется постоянное напряжение, то используют аккумуляторы или выпрямители. Для лабораторных работ применяют также трехфазную систему напряжений.

В качестве потребителей электрической энергии можно использовать лампы накаливания и реостаты, в которых электрическая энергия переходит в тепловую и световую. Сопротивление реостата регулируют от нуля до максимума с помощью движка. На табличке каждого реостата указаны номинальное сопротивление и номинальная сила тока. Следует иметь в виду, что действительное значение сопротивления может отличаться на $10 - 20\%$ от номинального в обе стороны. Конденсаторы соединяют в батарею параллельно и применяют в качестве нагрузки. Чем больше конденсаторов в батарее, тем больше ее емкость.

Важным потребителем является индуктивная катушка. Индуктивность можно изменять, перемещая катушку относительно ферромагнитного сердечника. Чем меньше витков в катушке и чем дальше она находится от сердечника, тем меньше индуктивность.

Для защиты от перегрузок и коротких замыканий применяют автоматические выключатели или плавкие предохранители (в схемах лабораторных работ они не указываются). Предохранители разрывают цепь за сотые доли секунды после возникновения короткого замыкания. За это время элементы цепи еще не успевают перегреться.

Существует множество электроизмерительных приборов для контроля и исследования работы электрических цепей. В учебной лаборатории применяют только некоторые амперметры, миллиамперметры, мультиметры, вольтметры, ваттметры и др. Приборы бывают щитовые и переносные, предназначенные для измерения на постоянном или переменном токе. Они

могут быть одно- или многопредельными и иметь различные конструктивные особенности.

Задание

- 1 Прослушать инструктаж по ТБ и оформить соответствующую запись в журнале по технике безопасности.
- 2 Ознакомиться со всеми приборами стенда, с описанием стенда.
- 3 Ознакомиться с руководством по эксплуатации мультиметра.
- 4 Измерить Э.Д.С. всех источников.
- 5 Потренироваться в сборке электрических схем.

Обработка результатов опыта

По лабораторной работе сделать выводы относительно:

- 1 соблюдения правил безопасности при работе в лаборатории.
- 2 назначения элементов, составляющих электрическую цепь.
- 3 последовательность действий при сборке цепи.

Вопросы для самопроверки

- 1 Какова цель лабораторной работы?
- 2 Из каких элементов состоит электрическая цепь и каково их назначение?
- 3 Что называется узлом и ветвью электрической цепи?
- 4 Каков порядок сборки электрической цепи?
- 5 Как поступить, если стрелка амперметра с односторонней шкалой отклоняется влево от нулевой отметки?
- 6 Как поступить, если вдруг стрелка вольтметра отклонится за последнее правое деление шкалы?
- 7 Начертите схему включения амперметра, вольтметра.
- 8 Какие гнезда мультиметра используются для измерения напряжения?
- 9 Какие гнезда мультиметра используются для измерения тока?
- 10 Какие гнезда мультиметра используются для измерения сопротивления?

Литература: [1, с. 7-8]; [2, с. 45-56]; [3, с. 50-53].

Лабораторная работа 2

Проверка закона Ома для участка и всей цепи

Цель работы: практически убедиться в физической сущности закона Ома для участка и всей цепи.

Основные теоретические положения

Расчет и анализ любых электрических цепей может быть произведен с помощью основных законов электрических цепей: закона Ома, первого и второго законов Кирхгофа.

Все перечисленные величины связаны друг с другом законом Ома, который формулируется следующим образом: Сила тока I в цепи с одной ЭДС прямо пропорциональна этой ЭДС и обратно пропорциональна полному сопротивлению R_{OB} цепи:

$$I = \frac{E}{R_{OB}}.$$

Полное сопротивление цепи равно сумме внутреннего сопротивления R_{BH} источника электроэнергии и сопротивления внешней цепи R , то есть:

$$R_{OB} = R_{BH} + R.$$

ЭДС источника:

$$E = IR_{OB} = I(R_{BH} + R) = IR_{BH} + IR,$$

где $IR_{BH} = U_{BH}$ - внутреннее падение напряжение;

$IR = U$ - внешнее падение напряжение на зажимах генератора.

Таким образом, ЭДС генератора равна сумме внутреннего падения напряжения в нем и напряжения на его зажимах.

$$E = U_{BH} + U.$$

Ток на участке цепи можно определить следующим образом:

$$I = \frac{U_{BH}}{R_{BH}} \quad \text{или} \quad I = \frac{U}{R}.$$

Эти формулы выражают закон Ома для участка цепи: Сила тока на участке цепи прямо пропорциональна падению напряжения на этом участке и обратно пропорциональна его сопротивлению.

Закон Ома справедлив для линейных цепей ($R = const$).

Приборы и оборудование:

- 1 стенд;
- 2 соединительные провода;
- 3 мультиметр М92 - 2 шт.;
- 4 реостат - 1 шт.

Задание

1 Собрать электрическую схему согласно рисунка 69. Установить движок реостата в среднее положение. Включить источник питания.

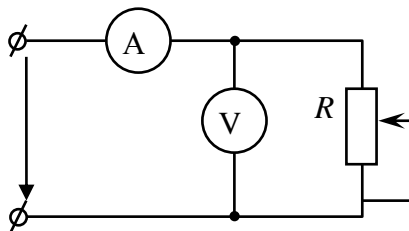


Рис. 69 - Схема для проверки закона Ома

2 Измерить ток и напряжение на внешнем участке цепи, используя мультиметры. Измерить ЭДС источника, разомкнув цепь питания и подключив мультиметр к зажимам источника. Данные занести в таблицу 6. (опыт 1).

3 Передвигая движок реостата, повторить опыт еще два раза, данные наблюдений записать в таблицу 6 (опыт 2, 3).

Таблица 6 – Таблица опытных и расчетных данных

Номер опыта	Измерить			Вычислить			
	E, B	I, A	U, B	$R, Ом$	$R_{BH}, Ом$	U_{BH}, B	$I_{ВЫЧ}, A$
1							
2							
3							

Обработка результатов опыта

1 Определить сопротивление внутреннего и внешнего участков цепи, используя уравнения:

$$R_{BH} = \frac{E - U}{I} ; \quad R = \frac{U}{I} .$$

2 Найти внутреннее падение напряжения U_{BH} источника.

3 Используя расчетные значения R_{BH} и R , определить $I_{ВЫЧ}$ по закону Ома для всей цепи.

4 По лабораторной работе сделать выводы относительно:

- выполнение закона Ома для участка и для всей электрической цепи;
- влияние сопротивления R внешнего участка цепи на ток в цепи и напряжение источника электрической энергии.

5 Выводы записать в отчет.

Вопросы для самопроверки

1 Сформулируйте закон Ома для участка и для всей электрической цепи.

2 Какие электрические цепи называются линейными?

3 Какое сопротивление называется внутренним, внешним?

4 Чему равна ЭДС источника электроэнергии?

5 Почему при отключении внешней цепи напряжение источника равно его ЭДС?

6 Какие элементы электрической цепи обладают электрическим сопротивлением?

7 От чего зависит напряжение на участке цепи?

Литература: [1, с. 13-16]; [2, с. 56-60]; [3, с. 54-57].

Лабораторная работа 3

Исследование последовательного соединения активного сопротивления и индуктивности

Цель работы: изучить неразветвленную цепь переменного тока, содержащую активное и реактивное сопротивления; построить векторную диаграмму цепи, а также треугольники напряжений, сопротивлений и мощностей.

Основные теоретические сведения

В цепи, содержащей активное сопротивление и индуктивность, вектор активного напряжения совпадает с вектором тока (рис. 70), а вектор индуктивного напряжения опережает ток на угол 90° градусов:

$$i = I_m \sin \omega t;$$

$$u_A = U_{m_A} \sin \omega t;$$

$$u_L = U_{m_L} \sin(\omega t + 90^\circ).$$

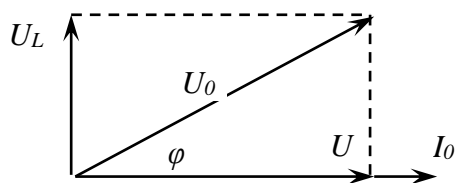


Рис. 70 - Векторная диаграмма цепи с активным и индуктивным сопротивлениями

Полное напряжение опережает вектор тока на угол φ и равно геометрической сумме напряжений на отдельных участках цепи

$$U_0 = \sqrt{U_A^2 + U_L^2}.$$

Полное сопротивление цепи

$$Z = \sqrt{R^2 + X_L^2} = \frac{U_0}{I_0}$$

содержит активную и индуктивную составляющие:

$$R = \frac{U_A}{I}; \quad X_L = \frac{U_L}{I} = 2\pi fL.$$

Полная мощность цепи

$$S = U_0 \cdot I_0 = \sqrt{P^2 + Q_L^2};$$

где $P = U_A \cdot I_0$ - активная мощность;

$Q_L = U_L \cdot I_0$ - индуктивная мощность.

Применяя закон Ома, можно записать формулы расчета мощностей:

$$S = I_0^2 \cdot Z = \frac{U_0^2}{Z}; \quad P = I_0^2 \cdot R = \frac{U_A^2}{R}; \quad Q_L = I_0^2 \cdot X_L = \frac{U_L^2}{X_L}.$$

На основе векторной диаграммы можно построить треугольники напряжений, сопротивлений и мощностей (рис. 71).

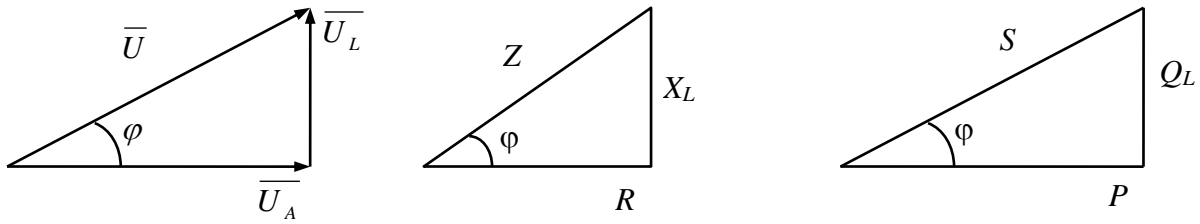


Рис. 71

Все эти треугольники подобны, причем в противоположность треугольникам напряжений треугольник сопротивлений состоит из отрезков, а не из векторов, т.к. сопротивление скалярная величина.

Силу тока в цепи можно определить по закону Ома:

$$I_0 = \frac{U_0}{I} = \frac{U_0}{\sqrt{R^2 + X_L^2}}.$$

Если считаться с активным сопротивлением катушки индуктивности, то общее сопротивление и напряжение на катушке соответственно равны:

$$Z_K = \sqrt{R_K^2 + X_L^2} = \frac{U_K}{I}; \quad U_K = \sqrt{U_{AK}^2 + U_L^2},$$

где $U_{AK} = IR_K$ активная составляющая напряжения на катушке;

$U_L = IX_L$ индуктивная составляющая напряжения на катушке.

Величина угла φ определяется из прямоугольных треугольников, рассмотренных ранее, по формулам

$$\cos \varphi = \frac{U_A}{U} = \frac{R}{Z} = \frac{P}{S}$$

или

$$\operatorname{tg} \varphi = \frac{U_L}{U_A} = \frac{X_L}{R} = \frac{Q_L}{P},$$

откуда $\varphi^0 = \operatorname{arctg} \varphi$ или $\varphi^0 = \operatorname{arccos} \varphi$.

Приборы и оборудование:

- 1 мультиметр – 3 шт;
- 2 катушка индуктивности -1 шт;
- 3 блок резисторов – 1 шт;
- 4 стенд;
- 5 соединительные провода.

Задание

1 Собрать цепь согласно рисунка 72 и показать ее преподавателю для проверки.

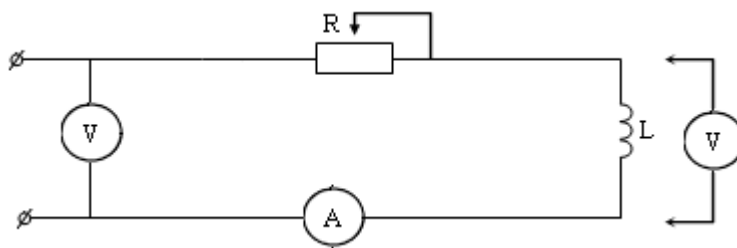


Рис. 72 - Схема установки

- 2 Включить цепь.
- 3 При трех значениях активного сопротивления, провести измерения. Результаты записать в таблицу 7.

Таблица 7 - Результаты опытов и расчетов

Измерить						Вычислить									
$U_K, В$	$U_A, В$	$U_0, В$	$I_0, А$	$R_K, Ом$	$R, Ом$	$P, Вт$	$X_L, Ом$	$Z, Ом$	$L, Гн$	$Z_K, Ом$	$\cos\varphi$	$U_{AK}, В$	$U_L, В$	$S, ВА$	$Q_L, ВАР$

Обработка результатов опыта

- 1 По результатам опытов рассчитать напряжения, сопротивления, индуктивность, мощность, угол сдвига фаз, и его тригонометрические функции. Результаты занести в таблицу 7.
- 2 С учетом масштабов построить векторную диаграмму действующих значений тока и напряжения для исследуемой цепи.
- 3 С учетом масштабов построить треугольники напряжений, сопротивлений и мощностей.
- 4 Сделать вывод относительно характера изменения сопротивлений, силы тока, мощностей, угла, $\cos\varphi$ при изменении активного сопротивления реостата. Вывод записать в отчет.

Содержание отчета:

- 1 тема работы;
- 2 цель работы;
- 3 схема установки;
- 4 перечень оборудования;
- 5 таблица 7;
- 6 расчет данных для построения треугольников;
- 7 построение в масштабе векторной диаграммы цепи;

8 построение в масштабе треугольников напряжения, сопротивления и мощностей;

9 выводы по работе.

Вопросы для самопроверки

- 1 Какова цель лабораторной работы?
- 2 Изобразите векторные диаграммы для активно-индуктивной нагрузки.
- 3 Как рассчитать полное сопротивление цепи, если известны активное и индуктивное сопротивления, соединенные последовательно?
- 4 Запишите формулу для расчета активной мощности в цепи с активно-индуктивной нагрузкой.
- 5 Запишите формулу для расчета реактивной мощности в цепи с активно-индуктивной нагрузкой.
- 6 Изобразите треугольники напряжений, сопротивлений и мощностей цепи с активно-индуктивной нагрузкой.
- 7 Запишите формулы для расчета косинуса угла сдвига фаз между векторами напряжения и тока.
- 8 Запишите формулы для расчета силы тока в цепи, содержащей реальную катушку индуктивности.
- 9 Каковы особенности энергетических процессов в цепи с реальной катушкой?

Литература: [2, с. 47-49]; [3, с. 184-191; 198-201].

Экзаменационные вопросы по дисциплине «Электротехника»

- 1 Электрическое поле, его физическая сущность. Изображение электрического поля. Напряженность электрического поля.
- 2 Потенциал. Разность потенциалов. Электрическое напряжение.
- 3 Силовая и энергетическая характеристики электрического поля. Закон Кулона.
- 4 Проводники и диэлектрики в электрическом поле. Диэлектрическая проницаемость. Электрическая прочность. Пробой диэлектриков.
- 5 Электрическое поле в диэлектрике. Явление поляризации. Виды поляризации.
- 6 Электрическая емкость. Емкость плоского конденсатора.
- 7 Расчет эквивалентной емкости при последовательном соединении конденсаторов.
- 8 Расчет эквивалентной емкости при параллельном соединении конденсаторов.
- 9 Краткие сведения об электрических цепях. Режимы работы электрической цепи. Основные и вспомогательные элементы электрической цепи.
- 10 ЭДС и напряжение электрической цепи.
- 11 Электрический ток, направление тока, сила тока. Плотность тока.
- 12 Электрическое сопротивление. Зависимость электрического сопротивления проводника от его длины, сечения, материала и от температуры.
- 13 Закон Ома для участка и для всей цепи. Расчет цепи постоянного тока методом «свертывания» схемы.
- 14 Закон Джоуля-Ленца. Потеря напряжения в проводах. Защита проводов от перегрузки.
- 15 Последовательное соединение потребителей электрической цепи. Схема, основные уравнения.
- 16 Параллельное соединение потребителей электрической энергии. Схема. Основные уравнения.
- 17 Смешанное соединение потребителей электрической энергии. Работа источника электрической энергии в режиме генератора и потребителя.
- 18 Законы Кирхгофа. Определения понятий: ветвь, узел, контур.
- 19 Расчет сложных цепей постоянного тока по законам Кирхгофа. Порядок составления уравнений.
- 20 Магнитное поле. Изображение магнитного поля. Величины, характеризующие магнитное поле, их единицы измерения.
- 21 Закон полного тока.
- 22 Магнитное поле провода с током, кольцевой и прямой катушек.
- 23 Явление гистерезиса. Петля гистерезиса. Классификация ферромагнетиков и их применение.

24 Ферромагнитные материалы в переменном магнитном поле. График процесса перемагничивания. Гистерезис.

25 Законы Ома и Кирхгофа для магнитных цепей. Понятие об электромагнитах и их применение.

26 Явление электромагнитной индукции. ЭДС электромагнитной индукции. Практическое применение явления электромагнитной индукции. Правило правой руки.

27 Первый и второй законы электромагнитной индукции. Правило Ленца.

28 Явление самоиндукции. ЭДС самоиндукции. Индуктивность.

29 Явление взаимной индукции. ЭДС взаимной индукции. Взаимная индуктивность. Практическое значение. Вихревые токи.

30 Действующее, среднее, мгновенное и амплитудное значение синусоидального тока.

31 Начальная фаза, сдвиг фаз в цепях переменного тока. Изображение синусоидальных величин.

32 Цепь переменного тока с чисто активным сопротивлением. Мощность цепи. Векторная диаграмма.

33 Цепь переменного тока с индуктивностью. Основные уравнения. Векторная диаграмма.

34 Цепь переменного тока с емкостью. Основные уравнения. Векторная диаграмма.

35 Цепь переменного тока с последовательным соединением активного сопротивления и индуктивности.

36 Цепь переменного тока с последовательным соединением активного сопротивления и емкости.

37 Цепь переменного тока с последовательным соединением активного сопротивления, индуктивности и емкости.

38 Параллельное соединение сопротивления, индуктивности и емкости в цепях переменного тока.

39 Колебательный контур. Свободные и вынужденные колебания. Сопротивление колебательного контура. Добротность колебательного контура.

40 Резонанс напряжений. Определение, основные уравнения, векторная диаграмма.

41 Резонанс токов. Схема цепи, основные уравнения, практическое применение.

42 Принцип получения трехфазной симметричной системы ЭДС. Способы соединения обмоток трехфазного генератора. Уравнения ЭДС. Векторная диаграмма.

43 Соединение потребителей электрической энергии в трехфазной системе в симметричную звезду. Роль нулевого провода. Векторная диаграмма.

44 Соединение потребителей электрической энергии в трехфазной цепи в симметричный треугольник. Основные уравнения. Векторная диаграмма.

45 Назначение, принцип действия трансформатора. Потери в трансформаторе и его КПД.

46 Виды трансформаторов, их схемы, применение.

47 Опыты холостого хода и короткого замыкания однофазного трансформатора. Схемы опытов. Какие величины определяются в результате опытов?

48 Трехфазный трансформатор. Коэффициент трансформации.

49 Устройство и принцип действия трехфазного асинхронного двигателя. Скольжение.

50 Устройство и принцип действия синхронного двигателя. Особенности пуска. Синхронизм.

51 Устройство и принцип действия однофазного и двухфазного асинхронных двигателей. Особенности их пуска.

52 Трехфазное вращающееся магнитное поле.

Список использованных источников

- 1 Лоторейчук Е.А. Теоретические основы электротехники. Программа. Методические указания, примеры решения задач, вопросы для самопроверки и варианты контрольных работ для студентов – заочников электротехнических и радиотехнических специальностей средних специальных учебных заведений. – М.: Высшая школа, 2015.
- 2 Данилов И.А., Иванов П.М. Общая электротехника с основами электроники. – М.: Высшая школа, 2016.
- 3 Кацман М.И. Электрические машины – М.: Высшая школа, 2014.
- 4 Частоедов Л.А. Электротехника. – М.: Высшая школа, 2014.
- 5 Общая электротехника с основами электроники: Контрольные задания для учащихся-заочников всех технических специальностей, кроме электротехнических и некоторых энергетических специальностей средних специальных учебных заведений/ Ю.А. Михеев, М.И. Григорьевский. - М.: Высшая школа, 2017.
- 6 Евдокимов Ф.Е. Теоретические основы электротехники. – М.: Высшая школа, 2016.
- 7 Попов В.С. Теоретическая электротехника. – М.: Энергоатомиздат, 2015.
- 8 Данилов И.А., Иванов П.М. Дидактический материал по общей электротехнике с основами электроники. – М.: Высшая школа, 2015.
- 9 Берёзкина Т.Ф., Гусев Н.Г., Масленников В.В. Задачник по общей электротехнике с основами электроники. – М.: Высшая школа, 2016.
- 10 Рекус Г.Г., Белоусов А.И. Сборник задач и упражнений по электротехнике и основам электроники. – М.: Высшая школа, 2014.

Приложение А

Пример оформления титульного листа контрольной работы

Министерство образования и науки Российской Федерации
Федеральное государственное бюджетное образовательное
учреждение высшего образования
Норильский государственный индустриальный институт
Политехнический колледж

Контрольная работа

по дисциплине: _____

Вариант работы: _____

Студент: _____

Специальность: _____
(шифр, наименование специальности)

Группа: _____

Работа выполнена: _____
(дата, год) (подпись студента)

Проверил работу: _____
(подпись) (фамилия, инициалы) (дата)

Оценка: _____

Содержание

Введение	3
Общие методические указания	4
Указания к выполнению контрольной работы	4
Программа дисциплины с вопросами для самопроверки	6
Методические указания к выполнению контрольной работы	26
Указания к решению задачи 1	26
Указания к решению задачи 2	31
Указания к решению задачи 3	34
Указания к решению задачи 4	38
Указания к решению задачи 5	42
Контрольная работа	50
Методические указания по выполнению лабораторных работ	64
Экзаменационные вопросы	76
Список использованных источников	79
Приложение А Пример оформления титульного листа контрольной работы	80