

Документ подписан простой электронной подписью

Информация о владельце:

ФИО: Игнатенко Виталий Иванович

Должность: Проректор по образовательной деятельности и молодежной политике

Дата подписания: 06.03.2023 08:51:30

Уникальный программный ключ:

a49ae343af5448d45d7e3e1e499659da8109ba78

Министерство науки и высшего образования РФ

ФГБОУВО «Норильский государственный

индустриальный институт»

Кафедра строительства и теплогазоснабжения

МЕТАЛЛИЧЕСКИЕ КОНСТРУКЦИИ

Методические указания

Норильск 2020

Металлические конструкции: метод. указ. / сост.: Е.В. Умнова, С.И. Климова; Министерство науки и высшего образования РФ, Норильский гос. индустр. ин-т. – Норильск: НГИИ, 2020. – Библиогр.: 35 с. – 36 с. – Текст: непосредственный.

Рассматриваются краткие сведения о металлических конструкциях, правила графического оформления чертежей элементов металлических конструкций.

В работе даются указания по чтению чертежа элемента металлической конструкции и вычерчиванию его узла (фрагмента), приводятся контрольные вопросы.

ВВЕДЕНИЕ

Наряду с другими материалами в строительстве широко применяется металл. Чертежи металлических конструкций и их элементов выполняются по правилам, изложенным в стандартах Системы проектной документации для строительства (СПДС) и Единой системы конструкторской документации (ЕСКД). Цель работы – развитие умения читать и графически оформлять чертежи элементов металлических конструкций.

Работа выполняется по индивидуальным вариантам. Номер варианта должен соответствовать сумме двух последних цифр номера зачётной книжки.

Последовательность выполнения работы:

1. Ознакомиться с конструкциями балок, колонн, ферм.
2. Изучить условные графические обозначения и особенности графического оформления чертежей элементов металлических конструкций.
3. Прочитать заданный чертёж фермы, балки или колонны.
4. На листе чертёжной бумаги формата А3 (297×420 мм) вычертить:
 - узел (или фрагмент) элемента металлической конструкции в ортогональных проекциях;
 - узел (или фрагмент) элемента металлической конструкции в аксонометрии.

ОБЩИЕ СВЕДЕНИЯ

Терминология

Чертежи рабочие – чертежи, предназначенные непосредственно для выполнения по ним строительных и монтажных работ или изготовления строительных изделий.

Изделие строительное – элемент строительной конструкции (колонна, ферма, балка и др.), изготавливаемый вне места его установки.

Конструкции строительные – часть здания, сооружения определенного функционального назначения (каркас здания, покрытие, перекрытие и др.), состоящая из элементов, взаимно связанных в процессе выполнения строительных работ.

Узел – изображение сопряжения элементов строительных конструкций или деталей между собой; выносной элемент какого-либо изображения.

Отправочные марки

Металлические конструкции выполняются из стали и сплавов алюминия и применяются в зданиях, имеющих большие пролеты. Элементы металлических конструкций изготавливаются, как правило, на специализированных заводах, а затем доставляются на место стройки различным транспортом. Это делает необходимым членение каждого элемента конструкции на части, удобные для транспортирования, которые называются *отправочными марками*.

Марки комплектов рабочих чертежей

Чертежи металлических конструкций выделяются в проектах в отдельный комплект под маркой КМ. Рабочие чертежи марки КМ разрабатываются в проектных организациях. В состав чертежей этой марки входят:

- общие данные по рабочим чертежам;
- общий вид, планы и разрезы;
- схемы расположения элементов металлических конструкций;
- элементы конструкций;
- узлы элементов конструкций.

На стадии КМ элементы решётчатых (сквозных) конструкций изображают упрощённо (рис. 1) с выноской сечений на чертеже или в отдельной таблице. Упрощённое изображение элементов и их частей указывают условно одной линией, проходящей по оси элементов. При необходимости некоторые элементы указывают двумя линиями. На этих чертежах даются основные размеры, опорные реакции и усилия в стержнях, толщины фасонки и укрупнительные стыки.

Чертежи элементов конструкций сплошного сечения выполняются более детально (рис. 2) с необходимыми конструктивными подробностями.

На этих чертежах даются основные размеры, расположение рёбер жёсткости и их сечение, размеры швов, диаметры болтов, заклёпок, их расчетный шаг.

На чертежах сварных конструкций решётчатых и сплошного составного сечения указывают типы сварных швов по стандарту, сечения сварных швов нестандартных, швы, выполняемые автоматической сваркой или с применением повышенного качества контроля шва.

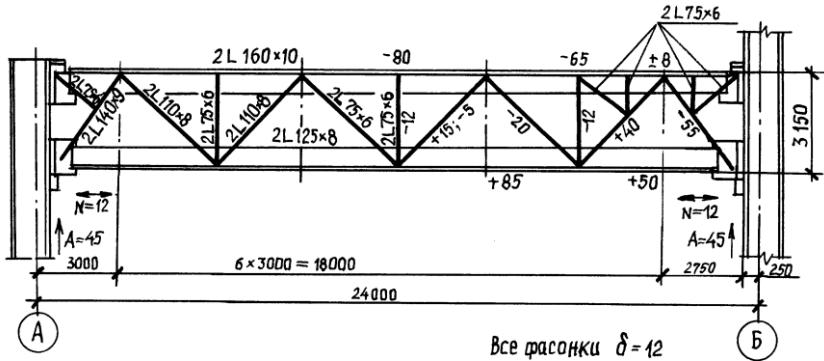


Рис. 1. Упрощённый чертеж фермы

Изображение узлов в чертежах марки КМ приводят, когда надо показать сложные соединения элементов конструкции.

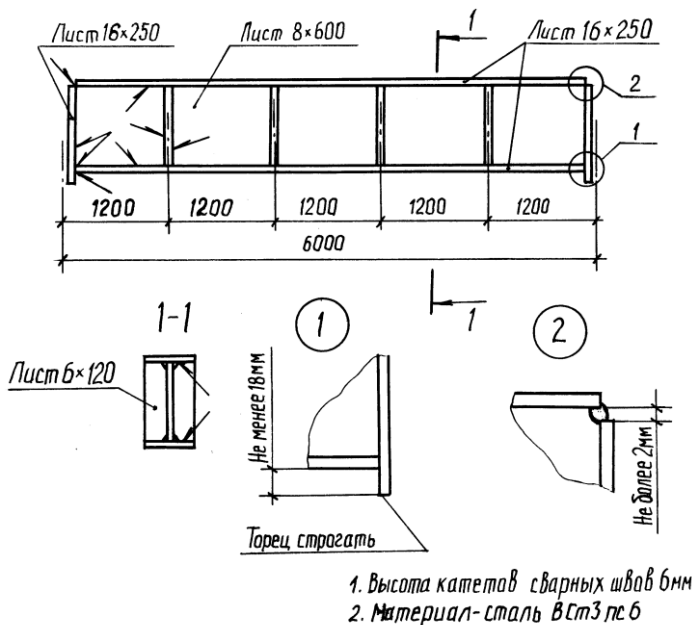


Рис. 2. Подкрановая балка

На основании чертежей марки КМ в конструкторских отделах заводов металлоконструкций разрабатываются детализированные чертежи марки КМД, где учитываются возможности завода и монтажных организаций. Чертежи марки КМД более детальны и содержат все данные, необходимые для изготовления и монтажа конструкций.

ПРОФИЛИ ПРОКАТНОЙ СТАЛИ

В металлических строительных конструкциях сталь используется чаще всего в виде прокатных (горячекатаных) профилей. Наряду с горячекатаными профилями все шире применяются тонкостенные профили, формируемые в холодном состоянии штамповкой или прокаткой из стального листа или ленты.

Профиль прокатной стали определяется формой поперечного сечения.

Названия отдельных видов стального проката определяются его профилем.

Условные обозначения профилей проката выполняют по ГОСТ 2.410–68. Некоторые из них приведены в табл. 1.

Прокат, условное обозначение которого не приведено в табл. ГОСТ 2.410–68, обозначают на чертеже в соответствии с требованиями стандартов на прокат, но без ссылки на номер стандарта, например: Лист 8.400.2000.

Размеры профиля или его номер (согласно соответствующим стандартам) и длину детали наносят рядом с условным обозначением, справа от него, например: L 70.50.8–1800 или 10–600.

Числовые величины в первом примере указывают ширину и толщину полков уголка, после знака «тире» нанесена длина детали.

Во втором примере цифры обозначают номер швеллера и длину детали.

Для обозначения сечений элементов, состоящих из нескольких одинаковых профилей, перед условным обозначением указывают количество таких профилей, например: 2 L 70.50.8–1800.

В проектных чертежах допускается условное обозначение и размеры профиля материала указывать на изображении. Данные о профилях наносят параллельно изображениям деталей (рис. 1, 3). Допускается наносить эти данные на полках линий-выносок (рис 3).

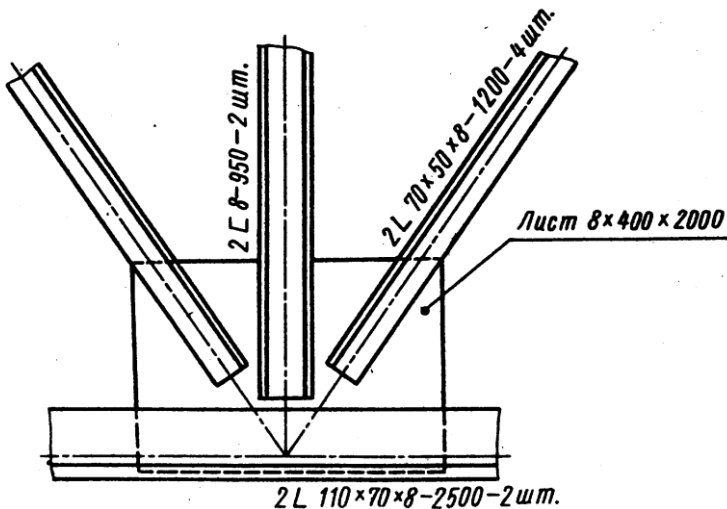

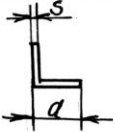
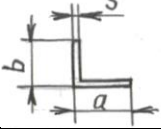



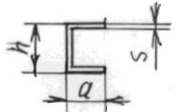
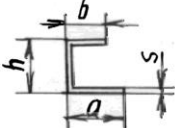

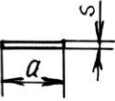


Рис. 3. Нанесение профиля проката на чертеже

Таблица 1

Профили прокатной стали

Наименование профиля	Условные обозначения		Указание размеров
	графические	размеры	
Уголок равнополочный		$a \times s$	
Уголок неравнополочный		$a \times b \times s$	
Профиль тавровый		Номер или другие данные	-
Профиль двутавровый		Номер или другие данные	-
Швеллер равнополочный		Номер или $h \times a \times s$	
Швеллер неравнополочный		Номер или $h \times a \times b \times s$	
Профиль полосовой (лента, полоса)		$a \times s$	

**СОЕДИНЕНИЯ ЭЛЕМЕНТОВ
МЕТАЛЛИЧЕСКИХ КОНСТРУКЦИЙ****Сварные соединения**

Элементы стальных конструкций соединяют в основном электродуговой сваркой плавящимися электродами.

Сварка может быть ручная и механизированная: автоматическая и полуавтоматическая.

Сварные швы образуют следующие виды соединений:

- стыковое;
- угловое;
- тавровое;
- внахлестку (нахлесточное).

По конструктивному признаку швы разделяются на стыковые (наплавленный металл заполняет зазор между соединяемыми деталями) и угловые (накладываемые в угол, образованный деталями).

По протяжённости швы подразделяются на сплошные и прерывистые.

По месту выполнения сварные швы подразделяются на заводские и монтажные (выполненные на монтажной площадке).

В зависимости от расположения лицевой поверхности шва по отношению к зрителю швы подразделяются на видимые и невидимые.

Болтовые соединения

Болты применяют в основном для монтажных соединений конструкций.

Заклёпочные соединения

Заклёпки имеют ограниченное применение. Их используют для соединения элементов конструкций и деталей, испытывающих динамическое воздействие или выполненных из стали и алюминиевых сплавов, которые плохо свариваются.

ОСНОВНЫЕ ЭЛЕМЕНТЫ МЕТАЛЛИЧЕСКИХ КОНСТРУКЦИЙ

Фермы

Ферма – это геометрически неизменяемая стержневая система. Состоит из верхнего и нижнего поясов и стержней, расположенных между ними (решётка фермы). Вертикальные стержни называются стойками, а наклонные – раскосами. Элементы ферм обычно выполняют из парных уголков и соединяют в узлах с помощью фасонки (косынок), к которым уголки прикрепляются сварными

швами. Элементы решётки фермы соединяются планками для придания жёсткости стержням (см. рис. 19).

Балки

Стальные балки изготавливают преимущественно из прокатных двутавров. При больших пролетах и нагрузках балки выполняют составными, обычно в виде двутавров, сваренных их трех листов – стенки и двух поясов. Для укрепления стенки балки устраивают поперечные ребра жёсткости (см. рис. 2, 18).

Колонны

Колонны могут быть сплошными или сквозными, состоящими из отдельных ветвей, соединённых между собой планками прямоугольной формы или решёткой из легких уголков (рис. 4, 5).

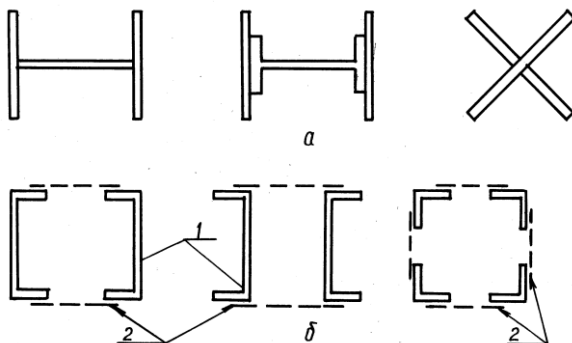


Рис. 4. Сечения колонн сплошных (а) и сквозных (б):
1 - ветвь; 2 - соединительная решётка

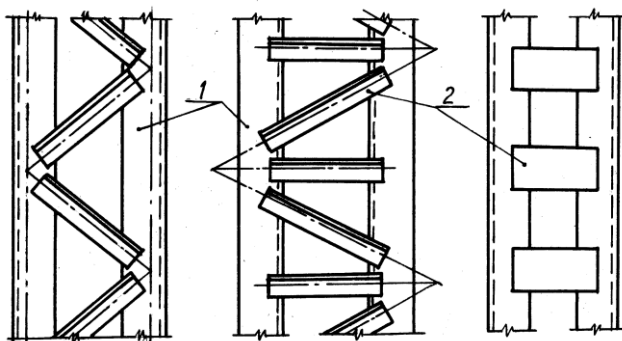


Рис. 5. Типы соединительной решетки сквозных колонн:
1 - ветвь; 2 - соединительная решётка

В верхней части колонна имеет оголовок, конструкция которого зависит от способа опирания балки (рис. 6, а-в), а внизу – уширенную часть – базу. База может быть выполнена из одной плиты или из опорной плиты и рёбер (рис. 7, а, б).

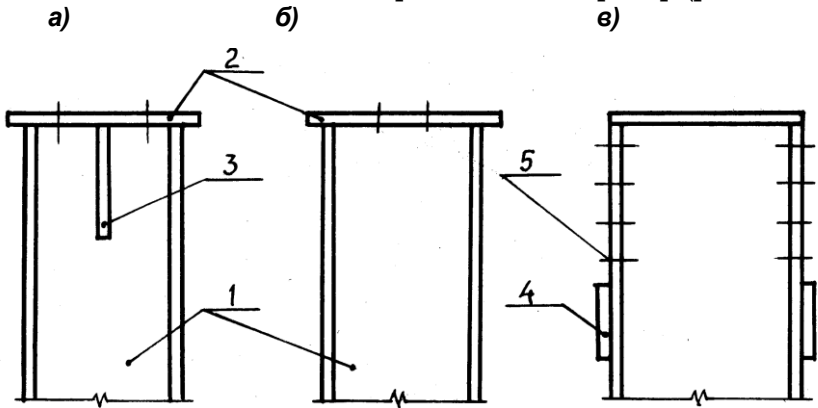


Рис. 6. Конструкция оголовка колонн: 1 – стержень колонны; 2 – опорный лист; 3 – ребро; 4 – столик; 5 – отверстия для болтов

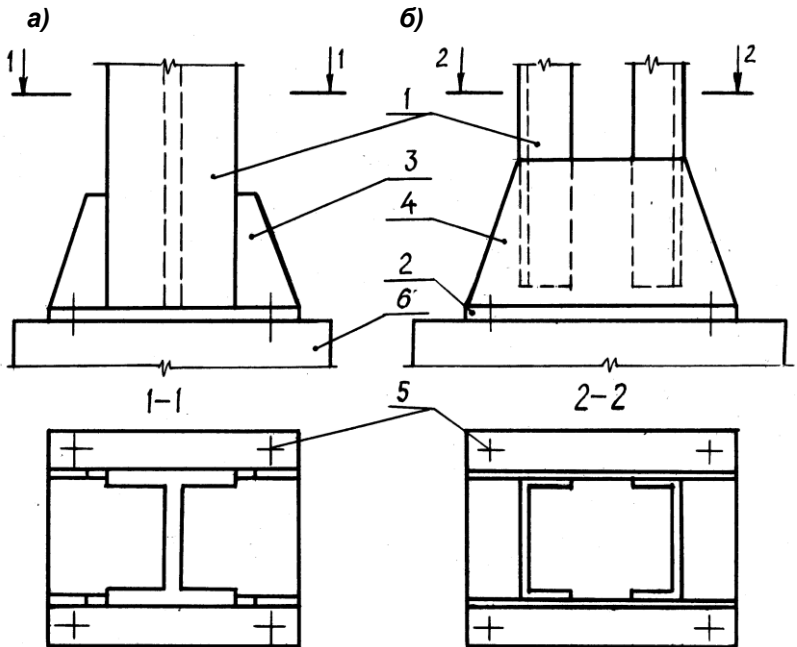


Рис. 7. Конструкция базы колонн: 1 – стержень колонны; 2 – опорная плита; 3 – ребро; 4 – траверса; 5 – отверстия под анкерные болты; 6 – фундамент

ОФОРМЛЕНИЕ РАБОЧИХ ЧЕРТЕЖЕЙ

Условные изображения соединений

Согласно ГОСТ 21.101–97, изображения и нанесение обозначений резьбы на чертежах металлических изделий выполняют в соответствии с ГОСТ 2.311–68; изображения крепёжных деталей в соединениях должны соответствовать ГОСТ 2.315–68; условные изображения и обозначения швов сварных соединений выполняют по ГОСТ 2.312–72.

Болтовое соединение деталей показано на рис. 8. При толщине стержня болта на чертеже 2 мм и менее применяют условное изображение.

Сварные швы видимые показывают сплошными толстыми линиями, а невидимые – штриховыми.

От изображения шва проводят тонкую сплошную линию-выноску, заканчивающуюся односторонней стрелкой (см. рис. 2, 18, 20). Условное обозначение шва наносят над полкой линии-выноски, проведённой от изображения шва с лицевой стороны, или под полкой линии-выноски, проведённой от изображения шва с оборотной стороны. За лицевую сторону одностороннего шва принимают сторону, с которой производят сварку. За лицевую сторону двустороннего шва принимают сторону, с которой производят сварку основного шва.

Структура условного обозначения стандартного шва показана на рис. 9.

Вспомогательные знаки в обозначении шва (см. прил. 1), знак катета шва должны быть одинаковой высоты с цифрами и выполняются сплошными тонкими линиями.

Обозначение стандарта указывается в технических требованиях чертежа (запись по типу: «Сварные швы ... по ...») или таблице, если швы выполнены по одному стандарту.

Обозначение одинаковых швов наносят у изображения одного из них, а от изображений остальных проводят линии-выноски с полками. Всем одинаковым швам присваивают один порядковый номер, который ставят на линии выноске, имеющей полку с нанесённым над ней обозначением шва; под полкой линии-выноски, проведённой от изображения шва с оборотной стороны, не имеющего обозначения; над полкой линии-выноски, проведённой от

изображения шва с лицевой стороны, не имеющего обозначения.

Швы считаются одинаковыми, если одинаковы их типы и размеры и к ним предъявлены одни и те же технические требования.

Некоторые буквенно-цифровые обозначения швов для ручной электродуговой сварки по ГОСТ 5264–80 приведены в прил. 2.

Масштабы

Рабочие чертежи отдельных элементов металлических конструкций выполняются в масштабах 1:15; 1:20; 1:50.

Если длина элементов значительно отличается от размеров их поперечного сечения, то в поперечном направлении они вычерчиваются крупнее.

а)

б)

в)

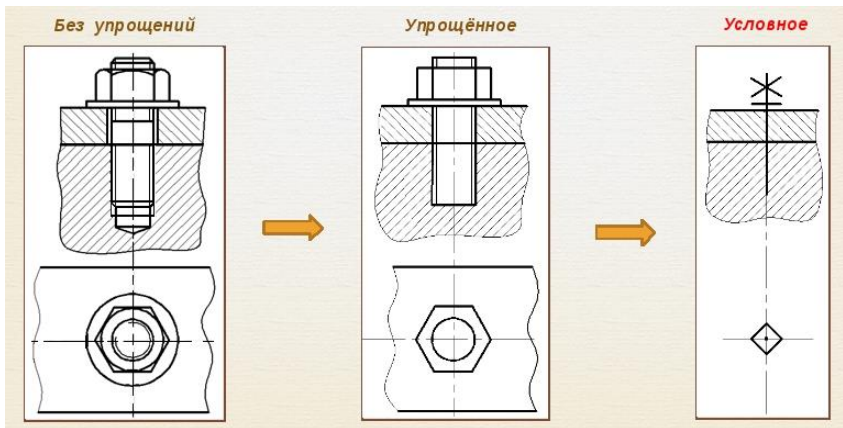


Рис. 8. Изображения болтового соединения:
а - конструктивное; б - упрощённое; в, г - условное

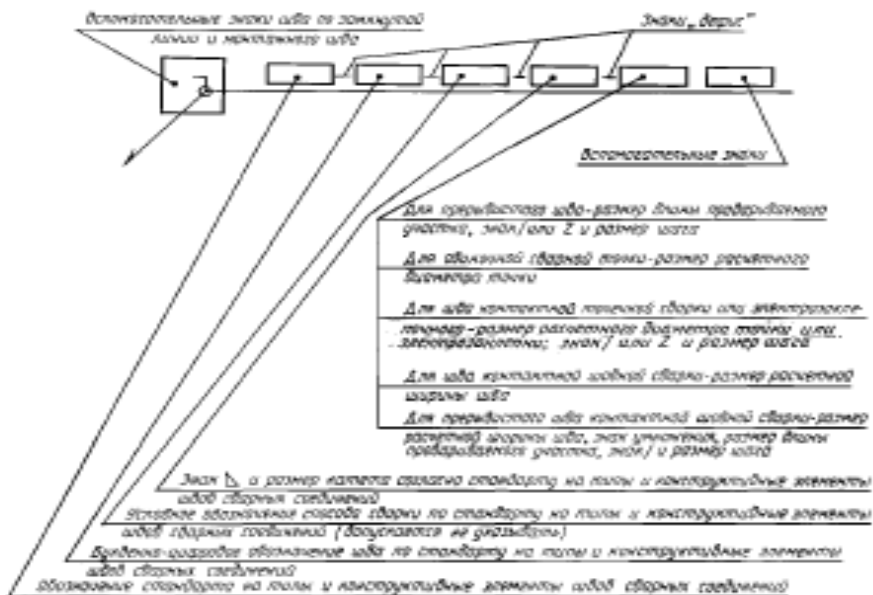


Рис. 9. Структура условного обозначения стандартного шва или одиночной сварной точки

Длинные сплошные элементы (балки, колонны) разрешается изображать по длине в меньшем масштабе при соблюдении правильности взаиморасположения деталей и взаимного соответствия проекций.

Для монтажных и геометрических схем рекомендуются масштабы 1:100, 1:200, 1:400.

Узлы вычерчиваются в масштабах 1:10; 1:15; 1:20; 1:25.

Виды, разрезы, сечения

Элементы металлических конструкций должны располагаться так, чтобы основная проекция (главный вид) соответствовала их рабочему положению: горизонтальные элементы изображаются в горизонтальном положении; вертикальные элементы – в вертикальном положении; наклонные элементы – в наклонном положении.

Вертикальные элементы допускается изображать в горизонтальном положении. При этом низ элемента следует располагать в правой части листа.

Основной проекцией элемента называется проекция, имеющая наибольшие размеры (например, для балки – высота балки и ее длина).

Расположение видов на чертежах элементов металлических конструкций отличается от расположения видов на чертежах элементов конструкций, выполненных из других материалов. Виды на чертежах металлических конструкций располагают следующим образом: вид сверху – в проекционной связи над главным видом, вид снизу – под главным видом; вид справа – справа от главного вида, вид слева – слева от главного вида.

Над каждым видом, кроме главного, делают надпись по типу «А», а направление взгляда указывают стрелкой, обозначенной соответствующей буквой (рис. 10).

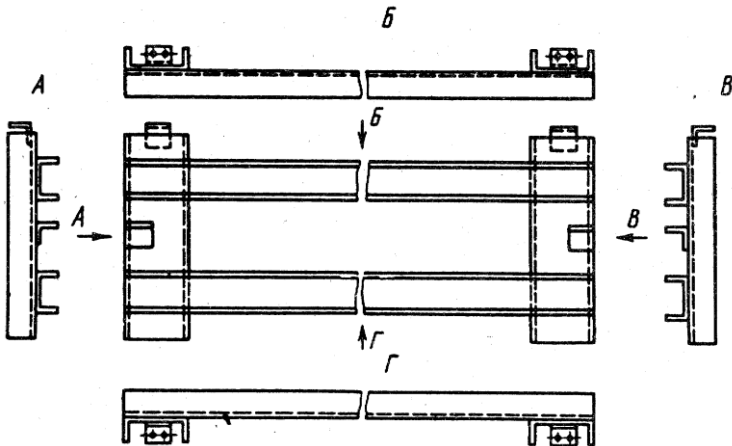


Рис. 10. Расположение изображений

Когда какой-либо вид смещён относительно главного изображения, он на чертеже сопровождается надписью по типу «1-1», а направление взгляда показывается двумя стрелками так, как это делается на разрезах.

На видах и разрезах элементов металлических конструкций показывают все видимые части, находящиеся в непосредственной близости от наблюдателя, а невидимые части показывают только те, которые располагаются вплотную к видимым.

Место расположения разрезов на чертеже строго не фиксируется и определяется удобством чтения чертежа и наличием свободного места на листе.

На видах, сечениях и разрезах скругление углов прокатных профилей не показывают.

Сечения прокатных профилей на разрезах не штрихуют. В мелкомасштабных изображениях сечения допускается показывать одной линией.

При необходимости показа скрытых сварных швов, отверстий и отдельных деталей делается местный разрез (рис. 11).

При изображении узла соответствующее место отмечают на виде или разрезе замкнутой сплошной тонкой линией (как правило, окружностью или овалом), с обозначением на полке линии-выноски порядкового номера узла арабской цифрой (см. рис. 20). Если узел помещён на другом листе, то номер листа указывают под полкой линии-выноски или на полке линии-выноски рядом, в скобках. Над изображением узла указывают в кружке диаметром 12–14 мм его порядковый номер (см. рис. 20).

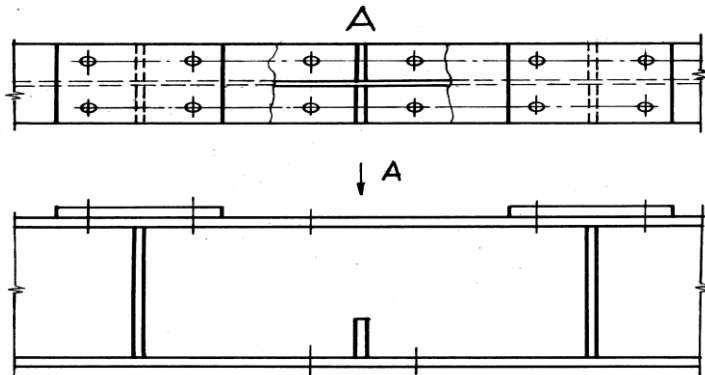


Рис. 11. Применение местных разрезов

Геометрическую схему вычерчивают в непосредственной близости от соответствующего вида (см. рис. 20). Для симметричной конструкции рекомендуется вычерчивать схему половины конструкции.

Шрифт

Шрифт применяют стандартный по ГОСТ 2.304–81.

Линии

Линии применяют в соответствии с ГОСТ 2.303–68. При схематическом изображении металлических конструкций для вычерчивания видимого контура в детальных изображениях применяют сплошную толстую, основную линию.

Нанесение размеров

Размеры наносят в соответствии с требованиями ГОСТ 2.307–68, ГОСТ 2.410–68, ГОСТ 2.318–81, ГОСТ 21.101–97.

Размеры проставляются в миллиметрах.

При нанесении размеров, определяющих расстояние между равномерно расположенными одинаковыми элементами изделия (например, отверстиями), рекомендуется вместо размерных цепей наносить размер между соседними элементами и размер между крайними элементами в виде произведения количества промежутков между элементами на размер промежутка (рис. 12).

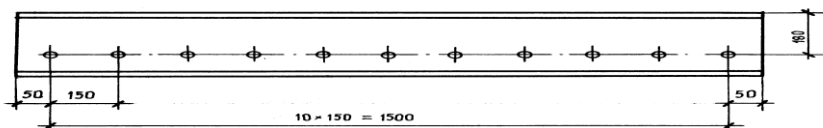


Рис. 12. Простановка ряда одинаковых размеров

При простановке размеров по высоте и ширине прокатных профилей (уголков, двутавров, швеллеров) размерная цепочка не замыкается. Риски уголков обычно привязывают к обушку.

Пример простановки размеров на чертеже детали, изготовленной из уголка, приведен на рис. 13.

Диаметры отверстий на чертеже указывают с помощью выносной надписи. Размеры гладких сквозных отверстий наносят в соответствии с ГОСТ 2.318–81 так, как показано на рис. 15, а. ГОСТ 2.307–68 допускает одинаковые группы отверстий обводить сплошной тонкой линией с поясняющей надписью (рис. 15, б).

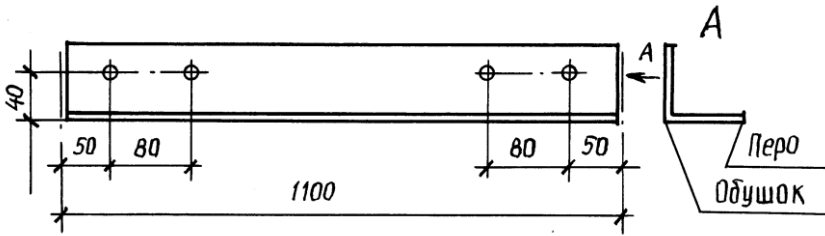


Рис. 13. Привязка рисок уголков

Скосы на чертежах указывают линейными размерами (рис. 14).

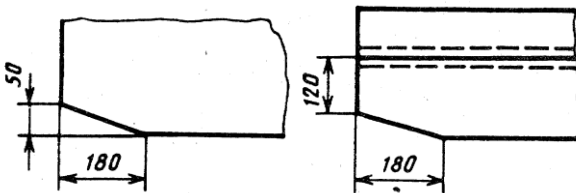


Рис. 14. Нанесение размеров скосов

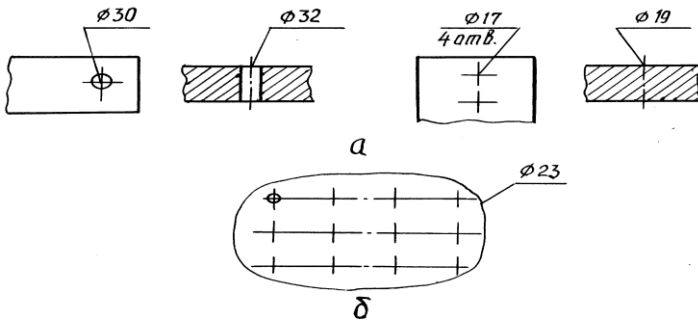


Рис. 15. Нанесение размеров отверстий

На геометрических схемах расстояние между точками пересечения линий стержней наносят над линиями схемы без выносных и размерных линий.

При необходимости на геометрическую схему наносят усилия с соответствующими знаками под линиями схемы. Если одновременное нанесение размеров и усилий затрудняет чтение схемы, то схема вычерчивается полностью, а не до оси симметрии, и усилия наносятся на другой половине схемы (рис. 16).

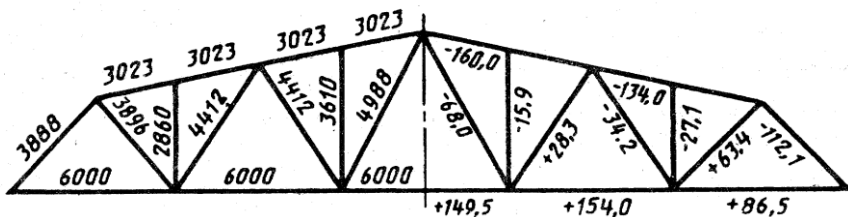


Рис. 16. Геометрическая схема с размерами и усилиями

При отсутствии на чертеже геометрической схемы допускается направление наклонных линий обозначать треугольником, стороны которого должны быть параллельными соответствующим линиям геометрической схемы. Треугольник располагается в непосредственной близости от этих элементов или на продолжении осевой линии (рис. 17).

Уклон элементов конструкции можно показывать и величиной уклона.

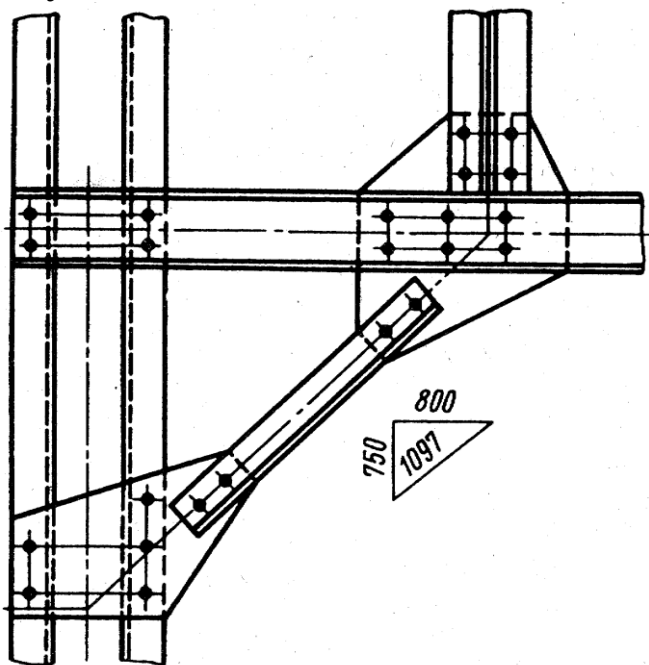


Рис. 17. Обозначение наклона с помощью треугольника

Нанесение номеров позиций

Все составные части сборочной единицы на сборочном чертеже нумеруются в соответствии с номерами позиций, указанными в спецификации. В спецификации нумерацию начинают с основных деталей. При этом соблюдают группировку по профилям и толщинам. В решётчатых конструкциях вначале нумеруются детали поясов, стойки, раскосы, а затем фасонки, стыковые накладки, прокладки. В сплошностенчатых конструкциях вначале нумеруются детали поясов, стенки, а затем опорные ребра, ребра жёсткости и другие мелкие детали. Одинаковые детали на чертеже должны иметь одно обозначение.

Согласно ГОСТ 21.101-97, номера позиций наносят на полках линий-выносок, проводимых от изображения составных частей предмета. Линии-выноски выполняют сплошными тонкими линиями и заканчивают на изображении детали точкой или, при небольших размерах детали, стрелкой. Номера позиций располагают параллельно основной надписи чертежа. Шрифт для обозначения позиций должен быть на один-два размера больше, чем размер шрифта, принятый для размерных чисел на том же чертеже.

Основная надпись

Основную надпись выполняют по ГОСТ 21.101-97. На первом листе чертежей строительных изделий применяют форму 4, на последующих листах применяют форму 6.

Допускается на первом листе основную надпись выполнять по форме 6.

Формы 4 и 6 основных надписей приведены в прил. 3.

ЧТЕНИЕ ЧЕРТЕЖЕЙ ЭЛЕМЕНТОВ МЕТАЛЛИЧЕСКИХ КОНСТРУКЦИЙ

Изучение элементов металлических конструкций начинают с рассмотрения главного вида. Определяют габаритные размеры, форму поперечного сечения и размеры деталей элемента, способы соединения деталей, размеры сварных швов, наличие отверстий, их назначение, размеры. В качестве примера рассматривается чертеж подкра-

новой балки. На рис. 18 изображена стальная подкрановая балка, в табл. 2 приведена спецификация на металл.

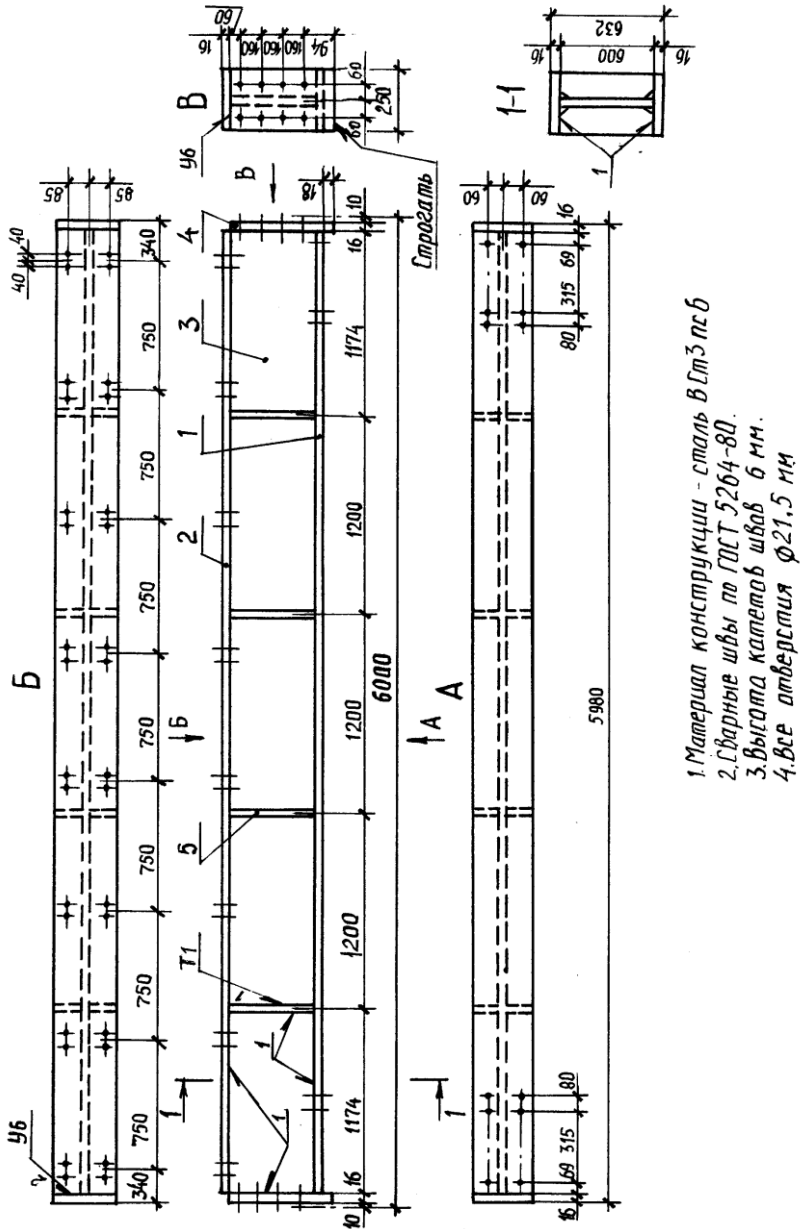


Рис. 18. Сборочный чертеж подкрановой балки

Подкрановая балка пролётом шесть метров составного сечения в виде двутавра. Балка сварена из трёх листов: стенки размером 8×600×5948 мм и двух поясов, размеры которых 16×250×5948 мм. Балка имеет два опорных ребра, выполненных из листов размером 16×250×646 мм, торцы которых выступают за поверхность нижнего пояса на 24 мм. В каждом опорном ребре есть по восемь отверстий диаметром 21,5 мм, предназначенных для крепления смежных балок между собой. По шесть отверстий такого же диаметра имеется с двух концов нижнего пояса. Эти отверстия предназначены для болтов, которыми подкрановая балка крепится к колонне. Для обеспечения необходимой жёсткости к стенке балки и полкам приварены поперечные рёбра жёсткости, выполненные из листов размерами 6×120×600 мм и расположенные на расстоянии 1200 мм друг от друга. Отверстия в верхнем поясе предназначены для крепления рельсов крановых.

Таблица 2

Спецификация (сокращённая)

Спецификация (сокращённая), номер детали	Сечение, мм	Длина, мм	Количество
1	-250 L 16	5948	1
2	-250 L 16	5948	1
3	-600 L 8	5948	1
4	-250 L 16	646	2
5	-120 L 6	600	8

**ВЫЧЕРЧИВАНИЕ УЗЛА (ИЛИ ФРАГМЕНТА)
ЭЛЕМЕНТА В ОРТОГОНАЛЬНЫХ ПРОЕКЦИЯХ**

Вычерчивание узла фермы

Чертёж узла фермы выполнять в следующей последовательности:

- 1) выбрать количество изображений;
- 2) выбрать масштабы для геометрической схемы, видов узла;
- 3) выполнить компоновку чертежа;
- 4) в левом верхнем углу чертежа вычертить геометрическую схему фермы (рис. 19, а);

5) построить геометрические оси узла на главном виде (рис. 19, б);

6) вычертить контуры строжней в соответствии с размерами сечений профилей проката; при этом следует иметь в виду, что оси геометрической схемы узла должны совпадать с осями, проходящими через центр тяжести соответствующих стержней (рис. 19, в, г);

7) вычертить другие виды (основные, дополнительные), вынесенные сечения (рис. 19, д);

8) нанести размеры, условные обозначения швов сварных соединений, указать номера позиций деталей узла, выполнить надписи, дать обозначение узла №

9) после проверки чертежа преподавателем выполнить обводку изображений (рис. 20).

Вычерчивание фрагмента балки, колонны:

1) выбрать количество изображений фрагмента, масштаб, выполнить компоновку чертежа;

2) выполнить построение главного вида фрагмента и основных видов в проекционной связи; построение ведут одновременно на всех проекциях;

3) вычертить разрезы;

4) нанести размеры, номера позиций составных частей фрагмента балки или колонны, условные обозначения швов сварных соединений, выполнить надписи над изображениями;

5) выполнить обводку чертежа после проверки работы преподавателем.

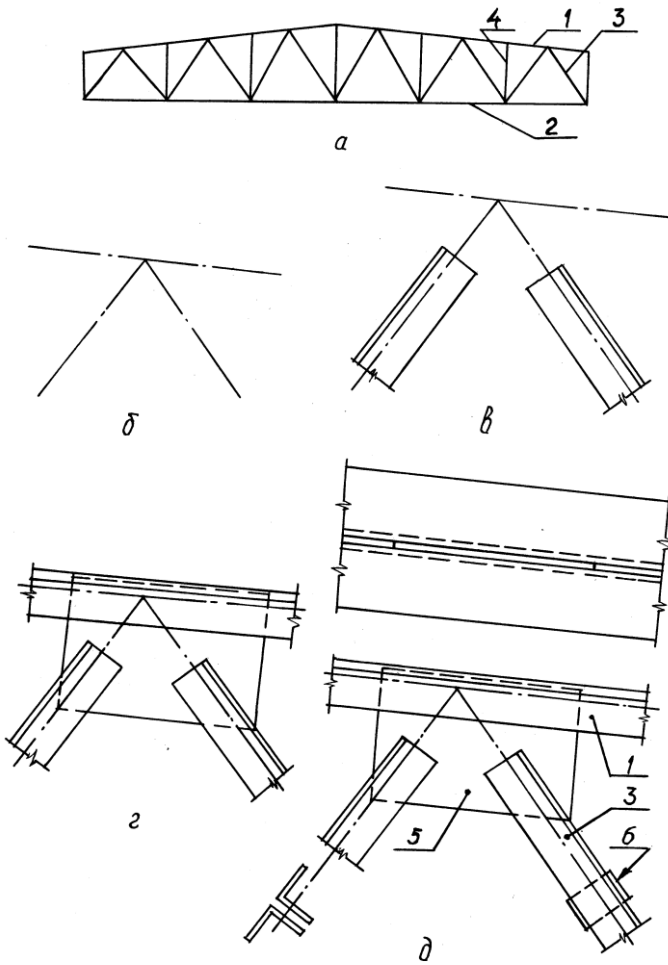
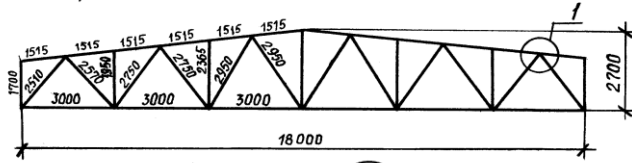
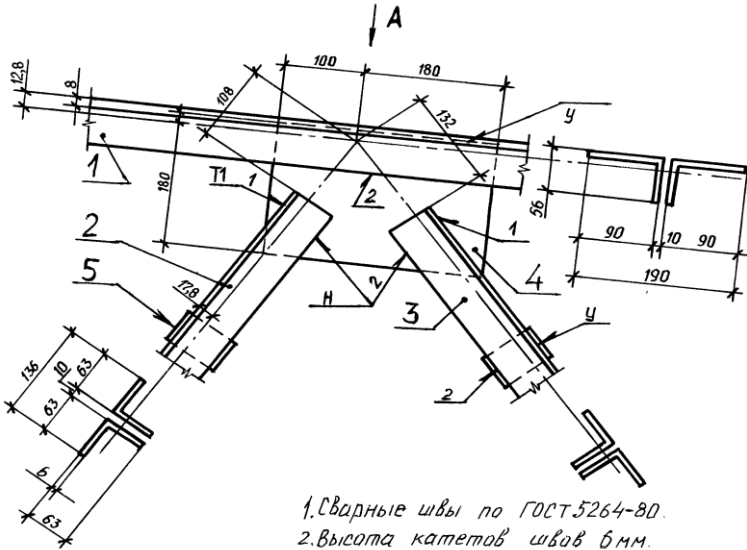
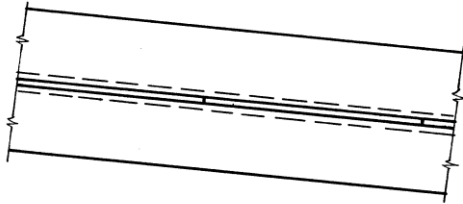


Рис. 19. Последовательность вычерчивания узла фермы: 1 - верхний пояс; 2 - нижний пояс; 3 - раскос; 4 - стойка; 5 - фасонка; 6 - планка

Геометрическая схема фермы



A (1)



1. Сварные швы по ГОСТ-5264-80.
2. Высота катетов швов 6мм.

Рис. 20. Чертеж узла фермы

ПОСТРОЕНИЕ АКСОНОМЕТРИЧЕСКОЙ ПРОЕКЦИИ УЗЛА (ИЛИ ФРАГМЕНТА) ЭЛЕМЕНТА

Переход от ортогональных проекций объекта к его аксонометрическому изображению рекомендуется осуществлять в следующей последовательности:

1. На ортогональном чертеже разметить оси прямоугольной системы координат с учётом удобства измерения координат точек объекта. Для фрагментов колонн и балок координатные плоскости можно совмещать с плоскостями симметрии или с гранями. Для узла фермы рекомендуется координатную плоскость xOz совмещать с ближайшей к наблюдателю фронтальной плоскостью фасонки (рис. 21, а).

2. Начертить вторичную проекцию. Для узла фермы вторичную проекцию целесообразно строить на фронтальной плоскости (рис. 21, б), для оголовка и базы колонны – на горизонтальной плоскости (рис. 22, б), для фрагментов балок вычертить ту вторичную проекцию, которая проще.

3. Создать аксонометрическое изображение. При этом следует помнить, что прямые линии, параллельные в ортогональных проекциях, сохраняют параллельность в аксонометрических проекциях. Если прямые параллельны координатным осям, то их аксонометрические изображения параллельны соответствующим аксонометрическим осям (на рис. 21 АВ || CD, LF || O_y).

На рис. 21 приведён пример построения узла фермы в косоугольной фронтальной изометрической проекции.

На рис. 22 приведён пример построения базы сплошной колонны в косоугольной фронтальной диметрической проекции. Координатная плоскость xOy смещена книзу относительно нижней грани опорного листа базы колонны с целью сохранения линий построения.

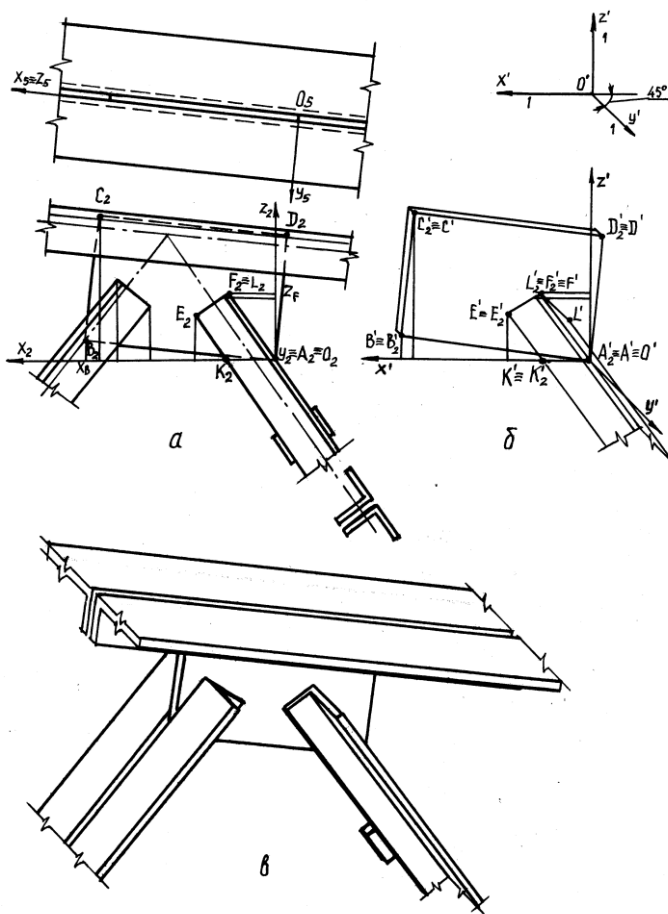


Рис. 21. Построение аксонометрической проекции узла

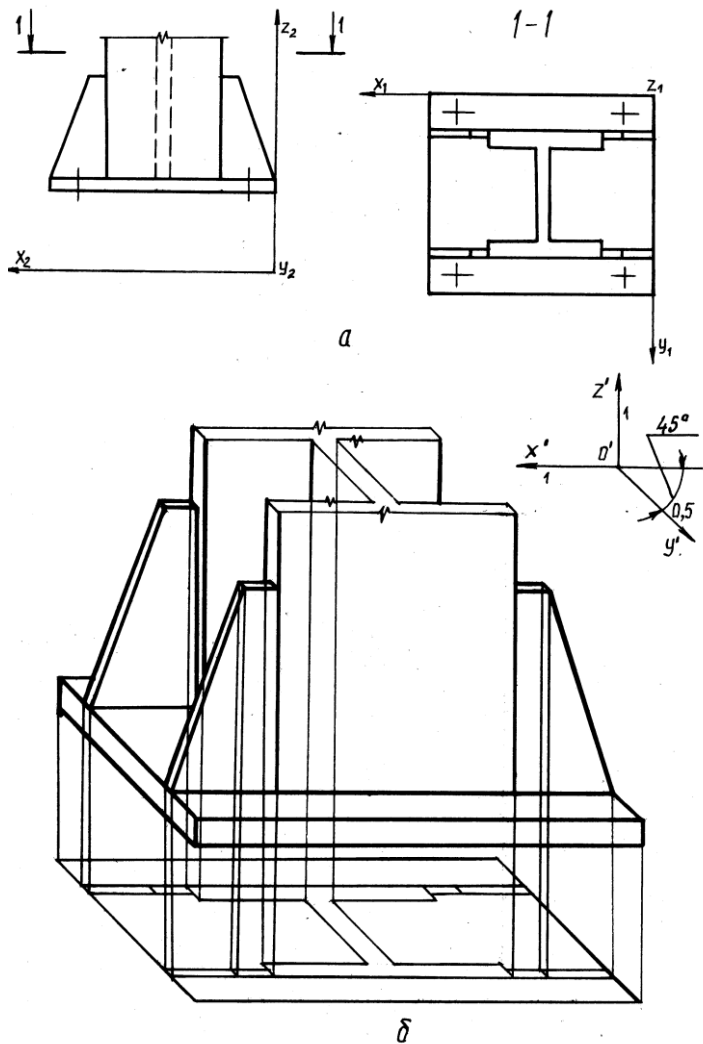


Рис. 22. Построение аксонометрической проекции базы колонны


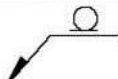


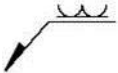


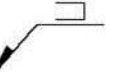
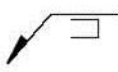

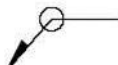

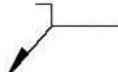


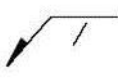


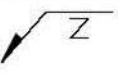
КОНТРОЛЬНЫЕ ВОПРОСЫ

1. Что понимают под строительной конструкцией?
2. Что понимают под строительным изделием?
3. Как маркируется основной комплект рабочих чертежей металлических конструкций?
4. Как маркируется основной комплект рабочих детализированных чертежей?
5. Что входит в состав основного комплекта рабочих чертежей КМ?
6. В чем отличие рабочих чертежей КМ от КМД?
7. В каких масштабах выполняются рабочие чертежи элементов конструкций, узлов?
8. Как условно изобразить профили проката: уголок равнополочный, уголок неравнополочный, тавр, двутавр, швеллер, полосу, ленту?
9. Как записать размеры профилей проката?
10. Как следует располагать основные и дополнительные виды?
11. Что изображают на видах и разрезах?
12. Каковы особенности изображения профилей проката на видах, разрезах и сечениях?
13. Как соединяются детали элементов металлоконструкций между собой?
14. Как условно изобразить соединение болтом?
15. Какие виды соединений образуют сварные швы?
16. Признаки классификации сварных швов.
17. Как изобразить и обозначить стандартный сварной шов монтажный, сплошной с лицевой стороны (видимый)?
18. Как изобразить и обозначить стандартный сварной шов заводской, сплошной с оборотной стороны (невидимый)?
19. Как обозначить одинаковые сварные швы?
20. Что называется геометрической схемой? В каких масштабах она вычерчивается? Каково назначение схемы?
21. Как нанести размеры отверстий, скосов, уклонов?
22. Каковы особенности вычерчивания узлов стержневых конструкций?
23. Как указать номера позиций составных частей элементов металлоконструкций?



















ПРИЛОЖЕНИЯ

Приложение 1

Вспомогательные знаки сварных швов

Знак	Значение знака	Расположение знака	
		с лицевой стороны	с оборотной стороны
	Усиление шва снять		
	Наплывы и неровности шва обработать с плавным переходом к основному металлу		
	Шов по незамкнутой линии (знак применяют, если расположение шва ясно из чертежа)		
	Шов по замкнутой линии (диаметр знака - 3...5 мм)		
	Шов выполнить при монтаже изделия, т.е. при установке его на месте применения		
	Шов прерывистый или точечный с цепным расположением (угол наклона линии $\approx 60^\circ$)		
	Шов прерывистый или точечный с шахматным расположением		

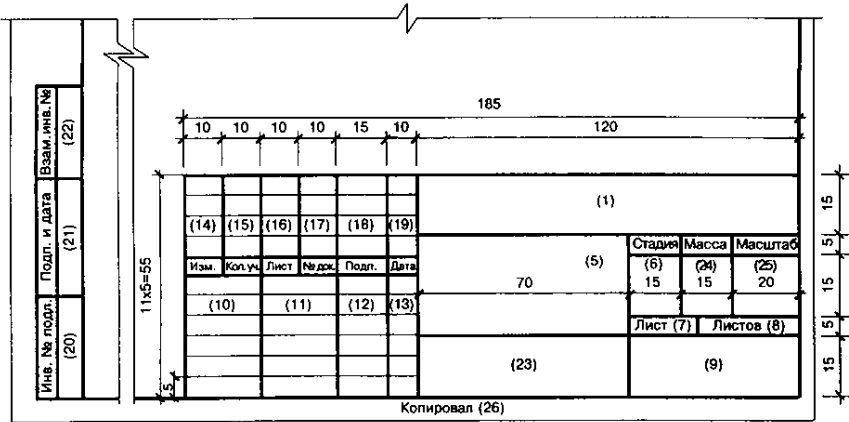
Буквенно-цифровое обозначение сварных швов по ГОСТ 5264-80

Вид соединения	Форма подготовленных кромок	Характер выполнения шва	Внешний вид сварного шва	Условное изображение и обозначение на чертеже
СТЫКОВОЕ	Без скоса кромок	Односторонний	<i>a</i> 	<i>ГОСТ 5264-80-С2</i> 
	Со скосом одной кромки		<i>б</i> 	<i>ГОСТ 5264-80-С5</i> 
ВНАХЛЁСТКУ	Без скоса кромок	Двусторонний	<i>в</i> 	<i>ГОСТ 5264-80-Н1</i> 
			<i>г</i> 	<i>ГОСТ 5264-80-Н2</i> 
ТАВРОВОЕ	С двумя скосами одной кромки	Односторонний	<i>д</i> 	<i>ГОСТ 5264-80-Т9</i> 
	Без скоса кромок		<i>e</i> 	<i>ГОСТ 5264-80-Т1</i> 
УГЛОВОЕ	Со скосом одной кромки	Односторонний	<i>ж</i> 	<i>ГОСТ 5264-80-У6</i> 
	Со скосом двух кромок		<i>з</i> 	<i>ГОСТ 5264-80-У10</i> 
	С двумя скосами одной кромки	Двусторонний	<i>и</i> 	<i>ГОСТ 5264-80-У8</i> 

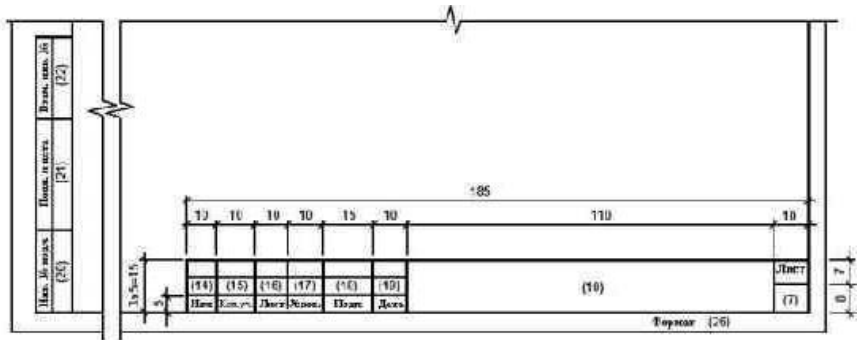
Знак	Значение знака	Нанесение знака в обозначении
/	Шов прерывистый или точечный с цепным расположением. Угол наклона линии $\approx 60^\circ$	
Z	Шов прерывистый или точечный с шахматным расположением	
○	Шов по замкнутой линии. Диаметр знака 3...5 мм	
□	Шов по незамкнутой линии. Знак применяют, если расположение шва ясно из чертежа	
└	Шов выполнить при монтаже изделия, т. е. при установке его по монтажному чертежу на месте применения	
⊙	Усиление шва снять	
W	Напльвы и неровности шва обработать с плавным переходом к основному металлу	
△	Катет шва	

Основные надписи

Форма 4. Для чертежей строительных изделий (первый лист)



Форма 6. Для чертежей строительных изделий и всех видов текстовых документов (последующие листы)



Указания по заполнению основной надписи и дополнительных граф к ней.

В графах основной надписи приводят:

- а) в графе 1 – обозначение документа;
- б) в графе 5 – наименование изделия;
- в) в графе 6 – условное обозначение стадии проектирования: П – для проектной документации, в том числе утверждаемой части рабочего проекта; Р – для рабочей документации;

г) в графе 7 – порядковый номер листа; графу не заполняют, если документ состоит из одного листа;

д) в графе 8 – общее число листов документа; графу заполняют только на первом листе;

е) в графе 9 – наименование или различительный индекс организации, разработавшей документ;

ж) в графе 10 – характер выполненной работы (разработал, проверил, нормоконтроль); свободные строки заполнять по усмотрению руководства организации (указать должности лиц, ответственных за разработку документа);

и) в графах 11–13 – фамилии и подписи лиц, указанных в графе 10, и дату подписания;

к) в графах 14–19 – таблицу изменений; графы таблицы заполняют в соответствии с п. 7.15. 19 стандарта;

л) в графе 23 – обозначение материала детали (графу заполняют только на чертежах деталей);

м) в графе 24 – массу изделия, изображенного на чертеже, в килограммах без указания единицы измерения; массу изделия в других единицах измерения приводят с указанием единицы измерения, например, 2,4 т;

н) в графе 25 – масштаб (проставляют в соответствии с ГОСТ 2. 302);

п) в графе 26 – подпись лица, копировавшего чертёж (при необходимости).

БИБЛИОГРАФИЧЕСКИЙ СПИСОК

1. Байков, В.Н. Строительные конструкции / В.Н. Байков, С.Г. Стронгин. – Москва: Стройиздат, 1980. – 368 с. – Текст: непосредственный.
2. Будасов, Б.В. Строительное черчение / Б.В. Будасов, В.П. Каминский. – Москва: Стройиздат, 1990. – 446 с. – Текст: непосредственный.
3. Короев, Ю.И. Строительное черчение и рисование / Ю.И. Короев. – М.: Высшая школа, 1983. – 288 с. – Текст: непосредственный.
4. Русскевич, Н.А. Справочник по инженерно-строительному черчению / Н.А. Русскевич, Д.И. Ткач, Н.М. Ткач. – Киев, 1987. – 263 с. – Текст: непосредственный.
5. Сборник стандартов ЕСКД: Общие правила выполнения чертежей. – Москва, 1982. – 171 с. – Текст: непосредственный.
6. ГОСТ 2.410–68. ЕСКД Правила выполнения чертежей металлических конструкций. – Москва: Изд-во стандартов, 1990. – 10 с. – Текст: непосредственный.
7. ГОСТ 21.101–97. СПДС Основные требования к проектной и рабочей документации. – Москва: МНТКС, 1998. – 41 с. – Текст: непосредственный.
8. ГОСТ 21.501–93. СПДС Правила выполнения архитектурно-строительных чертежей. – Москва: Госстрой России, 1996. – 58 с. – Текст: непосредственный.

СОДЕРЖАНИЕ

Введение.....	3
ОБЩИЕ СВЕДЕНИЯ.....	4
ПРОФИЛИ ПРОКАТНОЙ СТАЛИ.....	6
СОЕДИНЕНИЯ ЭЛЕМЕНТОВ МЕТАЛЛИЧЕСКИХ КОНСТРУКЦИЙ.....	8
ОСНОВНЫЕ ЭЛЕМЕНТЫ МЕТАЛЛИЧЕСКИХ КОНСТРУКЦИЙ.....	9
ОФОРМЛЕНИЕ РАБОЧИХ ЧЕРТЕЖЕЙ.....	12
ЧТЕНИЕ ЧЕРТЕЖЕЙ ЭЛЕМЕНТОВ МЕТАЛЛИЧЕСКИХ КОНСТРУКЦИЙ.....	20
ВЫЧЕРЧИВАНИЕ УЗЛА (ИЛИ ФРАГМЕНТА) ЭЛЕМЕНТА В ОРТОГОНАЛЬНЫХ ПРОЕКЦИЯХ.....	22
ПОСТРОЕНИЕ АКСОНОМЕТРИЧЕСКОЙ ПРОЕКЦИИ УЗЛА (ИЛИ ФРАГМЕНТА) ЭЛЕМЕНТА.....	26
Контрольные вопросы.....	29
Приложения.....	30
Библиографический список.....	35

Компьютерная верстка Т.В. Телелева

Темплан ФГБОУВО «НГИИ» 2020 г. Поз. 19. Подписано в печать 22.10.2020.
Формат 60x84 1/16. Бум. для копир.-мн.ап. Гарнитура *Bookman Old Style*.
Печать плоская. Усл.п.л. 2,3. Уч.-изд.л. 2,3. Тираж 30 экз. Заказ 25.

663310, Норильск, ул. 50 лет Октября, 7. E-mail: RIO@norvuz.ru

Отпечатано с готового оригинал-макета в отделе ТСОиП ФГБОУВО «НГИИ»