

Документ подписан простой электронной подписью  
Информация о владельце:  
ФИО: Игнатенко Виталий Иванович  
Должность: Проректор по образовательной деятельности и молодежной политике  
Дата подписания: 09.03.2023 13:01:01  
Уникальный программный ключ:  
a49ae343af5448d45d7e3e1e499659da8109ba78

# МЕТОД СИЛ ДЛЯ ПЛОСКИХ РАМ

*Методические указания  
к самостоятельной работе  
2-е издание, стереотипное*

**Норильск 2023**

Метод сил для плоских рам: метод. указ. к самост. работе / составитель: И.П. Ботвиньева; Министерство науки и высшего образования РФ, Заполярный гос. ун-т им. Н.М. Федоровского. – 2-изд., стер. – Норильск: ЗГУ, 2023. – 52 с. – Библиогр.: с. 50. – Текст: непосредственный.

Рассмотрены вопросы расчета статически неопределимых рам методом сил. Излагается основная идея метода. Приводится краткий теоретический материал по указанной теме, алгоритм расчета рам в канонической и матричной форме. Рассмотрены примеры расчета.

Предназначены для обучающихся бакалавриата направлений подготовки «Строительство», «Технологические машины и оборудование», «Наземные транспортно-технологические комплексы» и призваны оказать помощь в выполнении расчетов стержневых систем на прочность.

## **ВВЕДЕНИЕ**

Основная цель методических указаний – помочь студенту усвоить один из классических методов расчета статически неопределимых стержневых систем. В данной разработке метод сил применяется к расчету рамных систем.

Методические указания содержат краткие теоретические сведения, основную идею метода сил, алгоритм расчета, а также определение перемещений и решение системы канонических уравнений метода сил в матричной форме. Приводится пример подробного расчета статически неопределимой рамы, даны все необходимые проверки вычислений и пример расчета в матричной форме. Такое изложение материала позволит студенту освоить метод сил применительно к расчету рам и выполнить самостоятельно контрольное задание.

Методические указания могут быть полезны не только студентам, но и преподавателям для подготовки и проведения учебных занятий.

# 1. ОСНОВНАЯ ИДЕЯ МЕТОДА СИЛ

Под **статически неопределимой системой** понимается такая геометрически неизменяемая система, в которой для определения внутренних усилий или опорных реакций недостаточно уравнений статического равновесия твердого тела. **Геометрически неизменяемыми системами** называются такие системы, в которых перемещения узлов возможны только при условии деформирования элементов. Особенностью статически неопределимых систем является то, что они содержат дополнительные («лишние») связи сверх минимально необходимых, обеспечивающих геометрическую неизменяемость и неподвижность системы. Наибольшее число лишних связей, которое можно удалить из системы без нарушения ее геометрической неизменяемости и неподвижности, называют **степенью ее статической неопределимости**.

Для раскрытия статической неопределимости систем используют различные методы. *Метод сил* является одним из классических и эффективных способов расчета статически неопределимых стержневых систем.

Процесс расчета методом сил заключается в преобразовании статически неопределимой системы в эквивалентную ей статически определимую, которая получается путем отбрасывания лишних связей и заменой их действия реакциями. Такая статически определимая и геометрически неизменяемая система называется **основной системой** метода сил.

Если вместо отброшенных связей приложить к основной системе неизвестные силы, возникающие в этих связях, и подобрать эти силы таким образом, чтобы деформации заданной статически неопределимой конструкции и основной системы были бы одинаковы, то получим систему, **эквивалентную** заданной. Таким образом, задачей метода сил является отыскание неизвестных реакций отброшенных связей при условии отсутствия перемещений в направлении этих отброшенных связей, т.к. в заданной конструкции они невозможны. Приравняв к нулю перемещения в основной системе по направлению отброшенных связей, составляем дополнительные уравнения, позво-

ляющие раскрыть статическую неопределимость заданной системы.

Предположим, что задана статически неопределимая рама, нагруженная внешней нагрузкой (рис. 1). Степень статической неопределимости системы  $ССН = 2$ . В опорах возникает пять опорных реакций. Статика сооружений дает три уравнения равновесия ( $\sum X = 0, \sum Y = 0, \sum M = 0$ ). Следовательно, для раскрытия статической неопределимости не хватает двух уравнений.

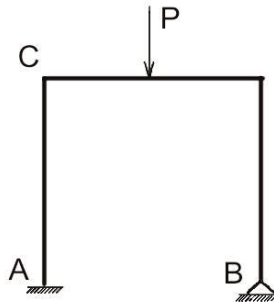


Рис. 1

Преобразуем заданную систему в статически определимую, удалив лишние связи и заменив их действие неизвестными реакциями, возникающими в них. Получим ряд основных систем, приведенных на рис. 2.

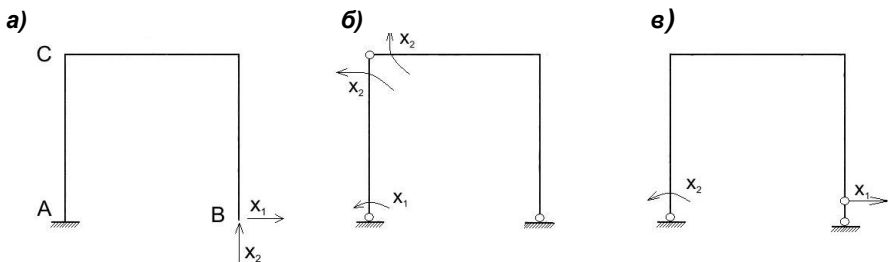


Рис. 2

Сравним заданную раму и первую основную систему (рис. 2, а). В основной системе сечение В может перемещаться как по направлению действия силы  $X_1$  (горизонтально), так и по направлению действия силы  $X_2$  (верти-

кально). В заданной раме сечение  $B$  неподвижно, оно с помощью неподвижного шарнира прикреплено к «земле».

Определим горизонтальное перемещение сечения  $B$  (перемещение по направлению связи «один») –  $\Delta_1$ . Используя принцип независимости действия сил, получим:

$$\Delta_1 = \delta_{11}X_1 + \delta_{12}X_2 + \Delta_{1P},$$

где  $\delta_{11}$  – перемещение в направлении связи «один», вызванное силой  $X_1$ , равной единице;  $\delta_{12}$  – перемещение в направлении связи «один», вызванное силой  $X_2$ , равной единице;  $\Delta_{1P}$  – перемещение по направлению связи «один» от внешней нагрузки, т.е. силы  $P$ .

Так как в заданной системе точка  $B$  неподвижна, можно записать:

$$\Delta_1 = \delta_{11}X_1 + \delta_{12}X_2 + \Delta_{1P} = 0.$$

Аналогично можно записать, что вертикальное перемещение точки  $B$  (перемещение по направлению связи «два») –  $\Delta_2$  – равно нулю:

$$\Delta_2 = \delta_{21}X_1 + \delta_{22}X_2 + \Delta_{2P} = 0.$$

Если выбрать в качестве основной вторую систему, то первое уравнение означало бы равенство нулю угла поворота в заделке  $A$ , второе уравнение – равенство нулю угла перелома в точке  $C$ . Таким образом, получается система дополнительных уравнений, называемая **системой канонических уравнений метода сил**. Коэффициентами при неизвестных и свободными членами уравнений являются перемещения. Следовательно, это уравнения совместности деформаций:

$$\begin{cases} \delta_{11}X_1 + \delta_{12}X_2 + \Delta_{1P} = 0; \\ \delta_{21}X_1 + \delta_{22}X_2 + \Delta_{2P} = 0. \end{cases}$$

Определив величины  $\delta_{11}$ ,  $\delta_{12}$ ,  $\delta_{21}$ ,  $\delta_{22}$ ,  $\Delta_{1P}$ ,  $\Delta_{2P}$ , получим систему уравнений, решив которую, найдем искомые неизвестные реакции  $X_1$  и  $X_2$ .

Для  $n$ -раз статически неопределимой рамы система уравнений метода сил будет записана так:



2. Выбор основной системы метода сил. Основная система должна быть простой и удобной для построения эпюр изгибающих моментов от действия неизвестных реакций отброшенных связей и нагрузки. При анализе заданной статически неопределимой системы обычно выделяют абсолютно *необходимые связи*, отбрасывание которых приводит к геометрической изменяемости или мгновенной изменяемости системы (такие связи удалять нельзя), и *условно необходимые* или *лишние связи*, отбрасывание которых не влечет эти последствия. Основная система метода сил получается из заданной статически неопределимой системы путем исключения *лишних связей*, а усилия, воспринимаемые этими связями, рассматриваются как неизвестные метода сил.

Для удаления лишних связей возможны следующие способы:

- 1) отбрасывание внешних связей;
- 2) врезание шарниров;
- 3) деление системы на две геометрически неизменяемые части.

Два последних способа предполагают исключение внутренних связей. Естественно, что возможны различные сочетания вышеперечисленных способов.

При удалении связей необходимо соблюдать требования к образованию плоских геометрически неизменяемых стержневых систем:

- ось опорного стержня не должна пересекать шарнир (рис. 3);
- три шарнира не должны лежать на одной прямой.

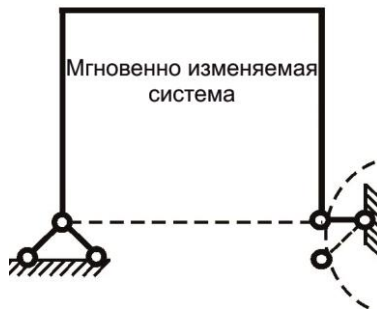


Рис. 3



При расчете симметричных рам следует выбирать симметричную основную систему с последующей группировкой симметричных и кососимметричных неизвестных. Это значительно упрощает расчет методом сил:

- при действии на раму произвольной нагрузки система канонических уравнений распадается на две независимые подсистемы меньшего порядка, одна из которых содержит симметричные, другая – кососимметричные неизвестные;

- при действии на раму симметричной нагрузки кососимметричные неизвестные системы канонических уравнений равны нулю;

- при действии на раму кососимметричной нагрузки симметричные неизвестные системы канонических уравнений равны нулю.

Рекомендуется разработать два-три варианта основной системы и выбрать тот, по которому реализация расчета ожидается с меньшей трудоемкостью. При этом за критерии выбора можно принимать, например, простоту построения эпюр изгибающих моментов в основной системе, меньшее число участков перемножаемых эпюр при определении перемещений.

3. Запись системы канонических уравнений (1).

4. Построение эпюр изгибающих моментов в основной системе. Рассматривают грузовое и единичные состояния основной системы. Чтобы получить грузовое состояние системы, необходимо основную систему загрузить только заданной внешней нагрузкой. В этом состоянии строят грузовую эпюру изгибающих моментов  $M_p^o$ .

Количество единичных состояний определяется степенью статической неопределимости заданной системы. Чтобы получить единичные состояния основной системы, ее загружают одним из неизвестных усилий, величина которого принимается равной единице ( $X_i = 1$ ). Например, первое единичное состояние получают, загружая основную систему только  $X_1 = 1$ . Строят единичную эпюру изгибающих моментов  $\bar{M}_1$ . Второе единичное состояние: основную систему загружают только  $X_2 = 1$ , строят единичную эпюру  $\bar{M}_2$  и т.д.

Построение эпюр моментов должно сопровождаться необходимыми расчетами. Прежде чем строить любую эпюру, необходимо определить опорные реакции. При этом следует помнить о возможности возникновения в рамках горизонтальных составляющих опорных реакций в соответствующей опоре (или в обеих, когда задана трехшарнирная рама). Ординаты эпюры откладывают со стороны растянутого волокна.

5. Определение коэффициентов и свободных членов канонических уравнений метода сил. Коэффициентами при неизвестных являются единичные перемещения, а свободными членами – перемещения от внешней нагрузки. Их определяют перемножением соответствующих эпюр изгибающих моментов (по правилу Верещагина):

$$\delta_{ik} = \sum \int_0^l \frac{\overline{M}_i \overline{M}_k}{EI} dS = \sum \frac{1}{EI} [\overline{M}_i \overline{M}_k] ;$$

$$\Delta_{ip} = \sum \int_0^l \frac{\overline{M}_i M_p^o}{EI} dS = \sum \frac{1}{EI} [\overline{M}_i M_p^o]. \quad (3)$$

Индексы коэффициентов показывают, какие эпюры необходимо перемножать. Например, чтобы вычислить коэффициент  $\delta_{12}$ , необходимо единичную эпюру  $\overline{M}_1$  умножить на эпюру  $\overline{M}_2$ , т.е:

$$\delta_{12} = \sum_{i=1}^k \frac{1}{EI_i} [\overline{M}_1 \overline{M}_2].$$

Чтобы вычислить  $\Delta_{1p}$ , необходимо единичную эпюру  $\overline{M}_1$  умножить на эпюру  $M_p^o$ , т.е:

$$\Delta_{1p} = \sum_{i=1}^k \frac{1}{EI_i} [\overline{M}_1 M_p^o],$$

где  $k$  – число участков перемножаемых эпюр.

6. Проверка правильности вычисления коэффициентов. Предварительно строим суммарную эпюру изгибающих моментов от всех единичных состояний в основной системе путем алгебраического суммирования ординат всех единичных эпюр в одинаковых сечениях:

$$\overline{M}_\Sigma = \overline{M}_1 + \overline{M}_2 + \dots + \overline{M}_n. \quad (4)$$

Возможны следующие проверки:

- *построчная проверка* коэффициентов при неизвестных, для этого должно выполняться равенство:

$$\sum \int \frac{\overline{M}_i \overline{M}_\Sigma}{EI} dS = \sum_{k=1}^n \delta_{ik}, \quad (5)$$

т.е. результат перемножения  $i$ -й единичной эпюры на суммарную эпюру равен алгебраической сумме коэффициентов при неизвестных  $i$ -й строки системы канонических уравнений; так, например, результат перемножения первой единичной эпюры  $\overline{M}_1$  на суммарную эпюру  $\overline{M}_\Sigma$  равен алгебраической сумме коэффициентов при неизвестных первой строки системы (1) и т.д.;

- *универсальная проверка* коэффициентов при неизвестных, заключается в проверке выполнения равенства:

$$\sum \int \frac{\overline{M}_\Sigma^2}{EI} dS = \sum_{i=1}^n \sum_{k=1}^n \delta_{ik}, \quad (6)$$

т.е. результат перемножения суммарной эпюры самой на себя должен быть равен алгебраической сумме всех коэффициентов при неизвестных системы канонических уравнений (1);

- *постолбцовая проверка* правильности определения грузовых коэффициентов производится по формуле

$$\sum \int \frac{\overline{M}_\Sigma M_P^o}{EI} dS = \sum_{i=1}^n \Delta_{ip} = \Delta_{1P} + \Delta_{2P} + \dots + \Delta_{nP}, \quad (7)$$

т.е. результат перемножения суммарной эпюры  $\overline{M}_\Sigma$  на грузовую эпюру изгибающих моментов в основной системе  $M_P^o$  равен алгебраической сумме всех свободных членов системы канонических уравнений (1).

Данные проверки служат лишь для подтверждения правильности вычислений перемещений, но не удостоверяют правильность построения исходных эпюр.

7. Решение системы канонических уравнений. Расчет системы уравнений выполняется одним из способов, известных из курса вычислительной математики. Рекомендуется сделать проверку правильности вычислений.

8. Построение действительной эпюры изгибающих моментов. Возможны два способа определения изгибающих моментов. *Первый способ* – метод сечений: основную систему загружают внешней заданной нагрузкой и вычисленными реакциями  $X_i$  отброшенных связей. С помощью уравнений равновесия вычисляют остальные реакции. Разбивают раму на участки и для каждого составляют уравнения моментов. По полученным данным строят действительную эпюру изгибающих моментов.

*Второй способ* основан на принципе суперпозиций. Ординаты действительной эпюры изгибающих моментов для каждого сечения рамы определяют по формуле

$$M_D = \bar{M}_1 X_1 + \bar{M}_2 X_2 + \dots + \bar{M}_n X_n + M_P^o,$$

или

$$M_D = M_1 + M_2 + \dots + M_n + M_P^o. \quad (8)$$

Предварительно определяют эпюры моментов  $M_i$  от действительной величины реакций лишних связей, для этого ординаты единичных эпюр умножают на соответствующий  $X_i$ . Например, ординаты эпюры  $\bar{M}_1$  умножают на  $X_1$ , ординаты эпюры  $\bar{M}_2$  умножают на  $X_2$  и т.д. Ординаты действительной эпюры изгибающих моментов получают путем алгебраического суммирования ординат в одинаковых сечениях всех эпюр  $M_i$  и грузовой эпюры в основной системе  $M_P^o$ .

9. Проверка правильности построения действительной эпюры моментов. Существуют два вида проверки: кинематическая и статическая.

*Физический смысл кинематической (деформационной) проверки* – равенство равно нулю перемещений в направлении всех отброшенных связей. Проверяется выполнение условия сразу для всех связей:

$$\sum \int \frac{\bar{M}_\Sigma M_D}{EI} dS = \sum \frac{1}{EI} [\bar{M}_\Sigma M_D] = 0, \quad (9)$$

или для каждой  $i$ -й отброшенной связи:

$$\sum \int \frac{\bar{M}_i M_D}{EI} dS = \sum \frac{1}{EI} [\bar{M}_i M_D] = 0. \quad (10)$$

Именно кинематической проверкой устанавливается правильность найденных неизвестных усилий  $X_i$ , поэтому в методе сил она является основной.

При определении перемещений в статически неопределимой системе не обязательно обе эпюры моментов строить в заданной статически неопределимой системе. В качестве фиктивного (единичного) состояния, которое определяется единичной силой  $\bar{P}_i$  или единичным моментом  $\bar{m}_i$ , можно использовать статически определимую систему, образованную из заданной путем удаления некоторого количества (равного ССН) лишних связей и обязательно той, в направлении которой вычисляется перемещение. Самое простое решение этой задачи получим, если за фиктивное состояние принять статически определимую систему, выбранную за основную при решении задачи, тем более, если таковая уже есть и эпюры моментов в ней уже построены. Такими эпюрами являются эпюры моментов единичных состояний  $\bar{M}_i$ .

При *статической проверке* узлы рамы должны быть уравновешены. Для проверки последовательно вырезаем каждый узел рамы, действие отброшенной части заменяем внутренними усилиями в стержнях. Составляем условие равновесия вида  $\sum M_i = 0$ . Так как проверка узла осуществляется по моментам, то в рассеченных стержнях нет необходимости показывать все внутренние усилия (поперечные и продольные силы), достаточно показать только изгибающие моменты.

10. Построение действительной эпюры поперечных сил. Поперечные силы в стержнях можно определить по заданной расчетной схеме (методом сечений) или по действительной эпюре изгибающих моментов  $M_D$ , используя

дифференциальные зависимости Журавского  $\frac{dM}{dS} = Q$ . При этом эпюра моментов  $M_D$  разбивается на участки, каждый из которых рассматривается как однопролетная балка. Ординаты эпюры поперечных сил на  $k$  – м участке (балке) можно определить по формуле:

$$Q_k = Q_0 + \frac{M_{np} - M_{лев}}{\ell},$$

где  $Q_0$  – значение поперечной силы в сечении балки с длиной пролета  $\ell$ , вызванное действием внешней нагрузки, приложенной в этом пролете;  $M_{np}$ ,  $M_{лев}$  – изгибающий момент соответственно на правом и левом конце балки (положительные при растяжении нижних волокон).

Особое внимание следует обратить на правило знаков. Если эпюра моментов построена со стороны растянутого волокна, то для определения знака поперечной силы можно пользоваться следующим правилом:

**Поперечная сила положительна, если для совмещения оси элемента с касательной к эпюре изгибающих моментов необходимо эту ось повернуть по ходу часовой стрелки. При этом угол поворота не должен превосходить  $90^\circ$ .**

На рис. 4, а показан некоторый участок эпюры изгибающих моментов. Так как эпюра представлена в виде параболы, то в пределах этого участка действует равномерно распределенная нагрузка и  $Q_0 = \frac{ql}{2}$ . Тогда поперечные силы по границам этого участка

$$Q_l = Q_0 + \frac{M_{np} - M_{лев}}{\ell} = \frac{ql}{2} + \frac{b - (-a)}{\ell} = \frac{ql}{2} + \frac{b+a}{\ell};$$

$$Q_{np} = Q_0 + \frac{M_{np} - M_{лев}}{\ell} = \frac{ql}{2} + \frac{(-a) - b}{\ell} = \frac{ql}{2} - \frac{a+b}{\ell}.$$

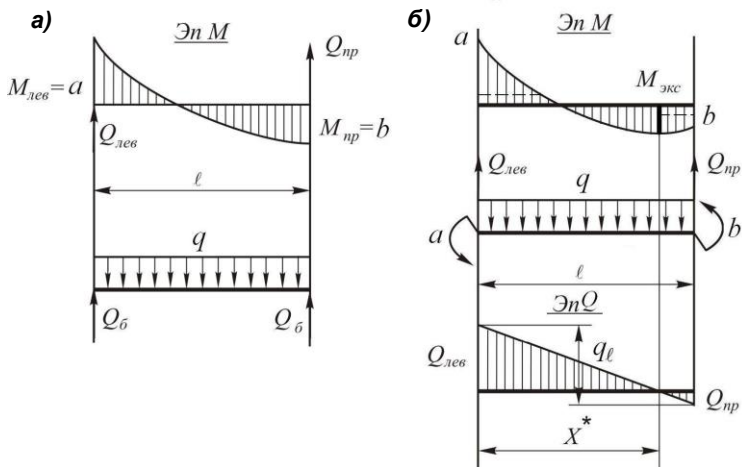


Рис. 4

Определим поперечную силу другим способом. Для этого по эпюре  $M$  (рис. 4, б), пользуясь правилами построения эпюр, восстанавливаем расчетную схему балки. Если эпюра моментов в виде параболы, следовательно, на балку действует распределённая нагрузка. Если на эпюре моментов есть скачки, следовательно, в этих сечениях на балку действуют сосредоточенные моменты. Для полученной расчётной схемы составляем уравнения равновесия:

$$\sum m_{\text{л}} = 0; \quad a + b - \frac{q\ell^2}{2} + Q_{\text{пр}}\ell = 0;$$

$$\sum m_{\text{пр}} = 0; \quad a + b + \frac{q\ell^2}{2} - Q_{\text{л}}\ell = 0.$$

Определяем  $Q_{\text{л}}$  и  $Q_{\text{пр}}$ , составляем выражение для поперечной силы на рассматриваемом участке:

$$Q = Q_{\text{л}} - qx.$$

Строим эпюру  $Q_{\text{л}}$ . Если есть пересечение эпюры  $Q$  с осью, вычисляем экстремальное значение момента:

$$Q^* = Q_{\text{л}} - qx^* = 0; \quad x^* = \frac{Q_{\text{л}}}{q};$$

$$M_{\text{экс}} = -a + Q_{\text{л}}x^* - \frac{(qx^*)^2}{2}.$$





$$|A| = \begin{vmatrix} \delta_{11} & \delta_{12} & \dots & \delta_{1n} \\ \delta_{21} & \delta_{22} & \dots & \delta_{2n} \\ \dots & \dots & \dots & \dots \\ \delta_{n1} & \delta_{n2} & \dots & \delta_{nn} \end{vmatrix};$$

$|\Delta|$  – вектор столбец свободных членов, т.е. столбец перемещений по направлению основных неизвестных от внешней нагрузки,

$$|\bar{\Delta}| = \begin{vmatrix} \Delta_{1P} \\ \Delta_{2P} \\ \dots \\ \Delta_{nP} \end{vmatrix}; \quad (13)$$

$|X|$  – вектор столбец основных неизвестных,

$$|\bar{X}| = \begin{vmatrix} X_1 \\ X_2 \\ \dots \\ X_n \end{vmatrix}. \quad (14)$$

При решении уравнения (14) в матричном виде задача сводится к решению один раз неопределимой задачи:

$$|X| = -|A| \cdot |\Delta|. \quad (15)$$

Элементами матрицы  $|A|$  являются единичные перемещения  $\delta_{ik}$ . Матричная форма определения перемещений в упругих стержневых системах связана с понятием о **матрице податливости** изгибаемого стержня. При помощи матрицы податливости осуществляется линейное преобразование вектора концевых моментов в вектор углов поворота концевых сечений стержней. Покажем это на примере шарнирно-опертого стержня, загруженного двумя концевыми моментами. Требуется определить вектор углов поворота. Используя принцип суперпозиций, определим по правилу Верещагина углы поворота сечений на левой и правой опорах отдельно: от действия только  $M_{лев} = 1$  и только  $M_{np} = 1$ . На рис. 5 показаны эпюры моментов.

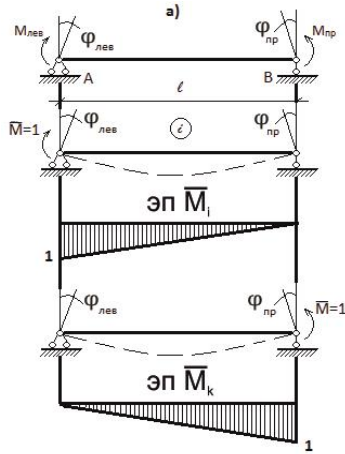


Рис. 5

При действии единичного момента  $M_{лев} = 1$  (это  $i$ -е состояние системы) углы поворота конечных сечений стержня

$$\varphi_{лев} = \frac{1}{EI} \frac{1}{2} l \frac{2}{3} = \frac{2l}{6EI}; \quad \varphi_{прав} = \frac{1}{EI} \frac{1}{2} l \frac{1}{3} = \frac{l}{6EI}.$$

Тогда углы поворота от произвольного значения  $M_{лев}$ :

$$\varphi_{лев} = \frac{2l}{6EI} M_{лев}; \quad \varphi_{прав} = \frac{l}{6EI} M_{лев}.$$

При действии единичного момента  $M_{прав} = 1$  (это  $k$ -е состояние системы) углы поворота конечных сечений стержня

$$\varphi_{лев} = \frac{1}{EI} \frac{1}{2} l \frac{1}{3} = \frac{l}{6EI}; \quad \varphi_{прав} = \frac{1}{EI} \frac{1}{2} l \frac{2}{3} = \frac{2l}{6EI}.$$

Углы поворота от произвольного значения  $M_{прав}$

$$\varphi_{лев} = \frac{l}{6EI} M_{лев}; \quad \varphi_{прав} = \frac{2l}{6EI} M_{лев}.$$

При одновременном действии  $M_{лев}$  и  $M_{np}$  получим:

$$\begin{cases} \varphi_{лев} = \frac{2l}{6EI} M_{лев} + \frac{l}{6EI} M_{np}; \\ \varphi_{np} = \frac{l}{6EI} M_{лев} + \frac{2l}{6EI} M_{np}. \end{cases}$$

Введем обозначение  $b = \frac{l}{6EI}$  (коэффициент податливости):

$$\begin{cases} \varphi_{лев} = 2bM_{лев} + bM_{np}, \\ \varphi_{np} = bM_{лев} + 2bM_{np}. \end{cases}$$

В матричной форме:

$$\begin{vmatrix} \varphi_{лев} \\ \varphi_{np} \end{vmatrix} = \begin{vmatrix} 2b & b \\ b & 2b \end{vmatrix} \times \begin{vmatrix} M_{лев} \\ M_{np} \end{vmatrix}. \quad (16)$$

В символическом виде:  $|\varphi| = |B| \times |M|$ .

Получили в матричной форме линейное преобразование вектора концевых моментов в вектор углов поворота концевых сечений изгибаемого стержня. Матрица  $|B| = \begin{vmatrix} 2b & b \\ b & 2b \end{vmatrix}$ , называется матрицей податливости изгибаемого стержня.

В зависимости от вида перемножаемых эпюр моментов возможны три варианта матрицы податливости:

1. Стержень загружен одним концевым моментом (рис. 6):

$$\delta_{ik} = \sum_0^l \int \frac{\overline{M}_i \overline{M}_k}{EI} dS = \frac{1}{EI} \frac{1}{2} al \frac{2}{3} d = 2 \frac{l}{6EI} ad = 2bad.$$

В этом случае  $|B| = 2b$  – матрица податливости (матрица скаляр) для стержня, загруженного одним концевым моментом.

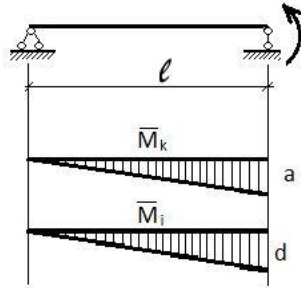


Рис. 6

2. Стержень загружен двумя концевыми моментами (рис. 7):

$$\begin{aligned} \delta_{ik} &= \sum \int_0^l \frac{\overline{M}_i \overline{M}_k}{EI} dS = \\ &= \frac{1}{EI} \frac{l}{6} (2a_i a_k + 2d_i d_k + a_i d_k + d_i a_k) = \\ &= |a_i d_i| \begin{vmatrix} 2b & b \\ b & 2b \end{vmatrix} \begin{vmatrix} a_k \\ d_k \end{vmatrix}. \end{aligned}$$

В этом случае  $|B| = \begin{vmatrix} 2b & b \\ b & 2b \end{vmatrix}$  – матрица податливости для стержня, загруженного двумя концевыми моментами.

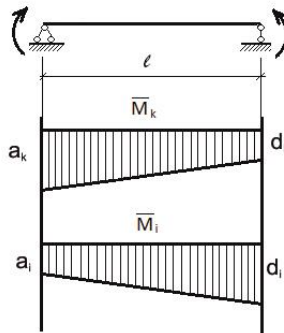


Рис. 7

3. Стержень загружен двумя концевыми моментами и равномерно распределенной нагрузкой (рис. 8):

$$\begin{aligned} \Delta_{iP} &= \sum_0^l \int \frac{\overline{M}_i M_P}{EI} dS = \\ &= \frac{1}{EI} \frac{l}{6} (a_i a_k + 4c_i c_k + d_i d_k) = \\ &= \begin{vmatrix} a_i & c_i & d_i \end{vmatrix} \begin{vmatrix} b & & \\ & 4b & \\ & & b \end{vmatrix} \begin{vmatrix} a_k \\ c_k \\ d_k \end{vmatrix}. \end{aligned}$$

В этом случае  $B = \begin{vmatrix} b & & \\ & 4b & \\ & & b \end{vmatrix}$  – диагональная матри-

ца податливости.

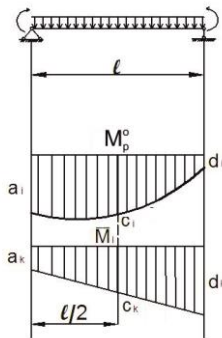


Рис. 8

Перемещения в матричном виде определяют по формулам:

- перемещение от единичной нагрузки  $-\delta_{ik} = |M_i| |B| |M_k|$ ;
- перемещение от внешней нагрузки  $-\Delta_{iP} = |M_i| |B| |M_P|$ ,

где  $|M_i|$  – матрица-строка концевых моментов единичного  $i$ -го состояния;  $|M_k|$  – матрица-столбец концевых моментов единичного  $k$ -го состояния;  $|M_P|$  – матрица-столбец концевых моментов грузового состояния;  $|B|$  – матрица податливости стержня.

#### 4. АЛГОРИТМ РАСЧЕТА ПЛОСКИХ РАМ МЕТОДОМ СИЛ В МАТРИЧНОЙ ФОРМЕ

Порядок расчета:

1. Определение ССН, выбор основной системы, построение эпюр моментов в основной системе.
2. Формирование исходных матриц.

**Матрица податливости системы**  $|B^*|$  – это квази-диагональная матрица. Каждый элемент матрицы – это матрица податливости отдельного стержня:

$$|B^*| = \begin{vmatrix} |B_1| & & & \\ & |B_2| & & \\ & & \dots & \\ & & & |B_m| \end{vmatrix},$$

где  $m$  – число участков рам.

При формировании матрицы податливости системы необходимо задаться порядком обхода контура рамы.

**Матрица концевых моментов  $L_1$  единичных состояний рамы.** При формировании матриц концевых моментов необходимо соблюдать принятый порядок обхода контура рамы. Матрица концевых моментов единичных состояний рамы:

$$L_1 = \begin{vmatrix} M_{11} & M_{12} & \dots & M_{1n} \\ M_{21} & M_{22} & \dots & M_{2n} \\ \dots & \dots & \dots & \dots \\ M_{m1} & M_{m2} & \dots & M_{mn} \end{vmatrix},$$

где  $n$  – число единичных состояний (равно степени статической неопределимости);  $m$  – число сечений по участкам рамы.

**Матрица концевых моментов грузового состояния рамы  $L_P$**

$$L_P = \begin{vmatrix} M_{1P} \\ M_{2P} \\ \dots \\ M_{mP} \end{vmatrix}.$$

3. Вычисление матрицы влияния моментов

$$|C_1| = |L_1^T \times |B^*|,$$

где  $|L_1^T|$  – транспонированная матрица  $|L_1|$ .

4. Вычисление матрицы единичных коэффициентов:

$$|A| = |C_1 \times |L_1|.$$

5. Вычисление матрицы грузовых коэффициентов

$$|\Delta| = |C_1 \times |L_P|.$$

6. Вычисление неизвестных:

$$|X| = -|A^{-1}| \times |\Delta|.$$

где  $|A^{-1}|$  – матрица, обратная  $|A|$ .

7. Вычисление вектора моментов заданной системы (действительные моменты)  $|L| = |L_1 \times |X| + |L_P|$ .

8. Деформационная проверка:  $|C_1 \times |L| = 0$ .

9. По матрице  $L$  строим действительные эпюры моментов.

10. Далее строим эпюры  $Q$  и  $N$ .

## **5. ПРИМЕР РАСЧЕТА ПЛОСКОЙ РАМЫ В КАНОНИЧЕСКОЙ ФОРМЕ**

Для заданной статически неопределимой плоской рамы (рис. 9) в соответствии с выбранными из табл. 1 исходными данными требуется:

- 1) установить степень статической неопределимости;
- 2) выбрать три варианта основной системы, построить основные эпюры, произвести сравнение вариантов и принять к расчету рациональную основную систему;

- 3) составить канонические уравнения для определения основных неизвестных;
  - 4) построить эпюры изгибающих моментов в основной системе; определить коэффициенты при основных неизвестных и свободные члены канонических уравнений.
  - 5) выполнить проверку коэффициентов и свободных членов;
  - 6) решить систему канонических уравнений, определив основные неизвестные; произвести проверку решения системы;
  - 7) используя принцип суперпозиций, построить действительную эпюру изгибающих моментов;
  - 8) провести проверку правильности построения эпюры изгибающих моментов, выполнив статическую и деформационную проверки;
  - 9) построить эпюру поперечных сил;
  - 10) построить эпюру продольных сил;
  - 11) выполнить статическую проверку опорных реакций.
- Расчетные схемы рам приведены на рис. 9.

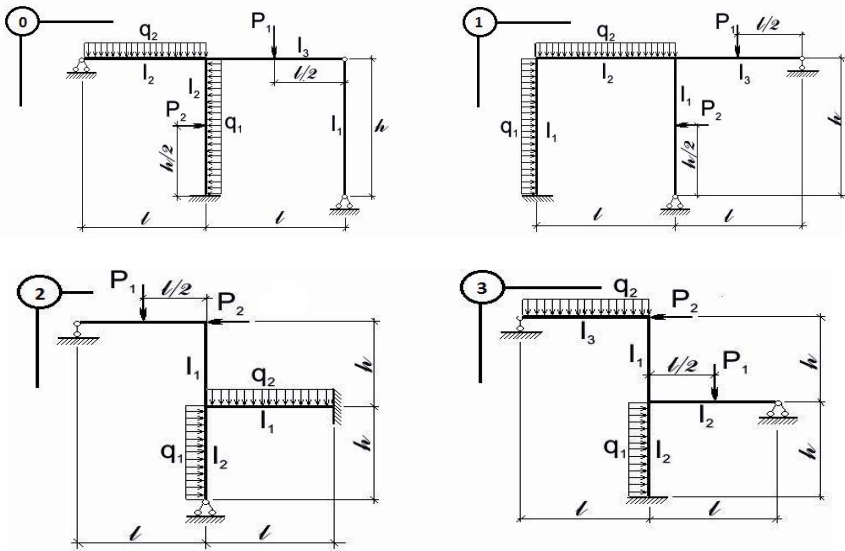


Рис. 9 (начало)



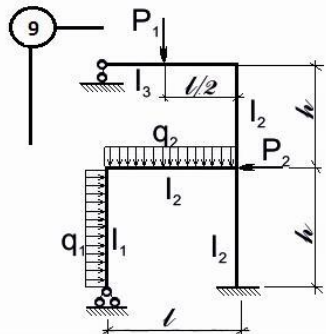
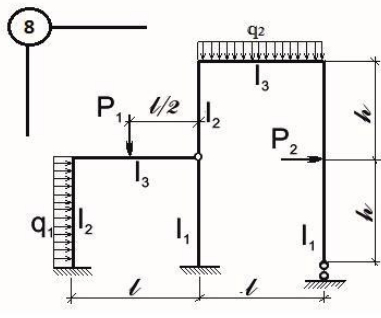
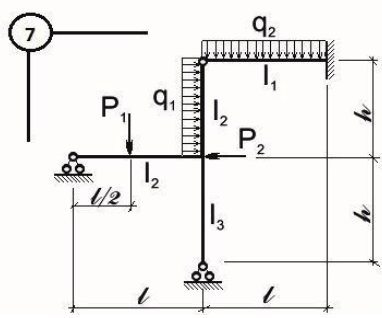
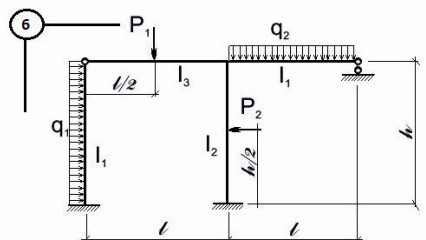
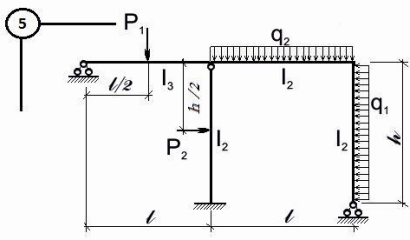
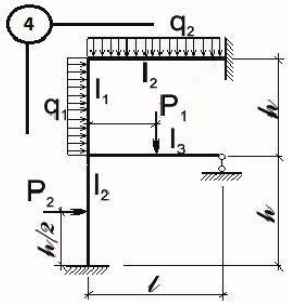


Рис. 9 (окончание)

Таблица 1

Первая цифра шифра	Размеры		Нагрузка		$l_1:l_2:l_3$	Вторая цифра шифра	Нагрузка		Последняя цифра шифра (номер схемы)
	$l$ , м	$h$ , м	$q_1$ , кН/м	$q_2$ , кН/м			$P_1$ , кН	$P_2$ , кН	
0	4	3	24	—	1:1,5:2	0	30	50	0
1	4	4	—	10	1:1,5:2,5	1	70	20	1
2	5	3	12	—	1:1,5:3	2	50	30	2
3	5	4	—	14	1:2:2,5	3	100	30	3
4	6	4	16	—	1:2:3	4	70	50	4
5	8	5	—	18	1:2:3,5	5	80	50	5
6	7	4	20	—	1:2:4	6	90	30	6
7	7	5	—	22	1:2,5:3	7	40	70	7
8	8	5	28	—	1:2,5:3,5	8	120	30	8
9	8	5	—	15	1:2,5:4	9	70	90	9

### Расчет статически неопределимой рамы в канонической форме

Проведем расчет рамы, представленной на рис. 10:

1. Степень статической неопределимости рамы:

$$CCH = 3K + C_0 - III - 3 = 3 \cdot 0 + 6 - 0 - 3 = 3.$$

2. Выбор рациональной основной системы. На рис. 11, 13, 15 показаны варианты основных систем. Рациональная система выбирается по меньшему количеству перемножаемых участков при определении перемещений. Для этого построим эпюры моментов для каждого варианта основной системы.

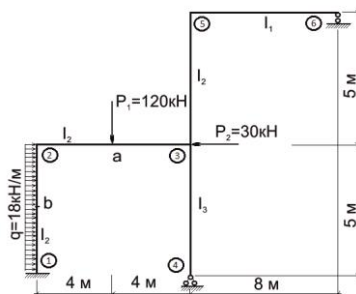


Рис. 10

Первый вариант основной системы представлена на рис. 11.

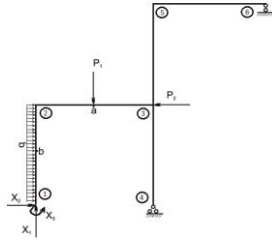


Рис. 11

Построим основные эпюры изгибающих моментов в основной системе первого варианта (рис. 12). Эпюра  $\bar{M}_1$  построена от действия только  $X_1 = 1$ , эпюра  $\bar{M}_2$  построена от действия только  $X_2 = 1$ , эпюра  $\bar{M}_3$  построена от действия только  $X_3 = 1$ , эпюра  $M_P^O$  построена от действия внешней нагрузки. Для каждой схемы определены реакции связей. Изгибающий момент в сечении равен алгебраической сумме моментов сил, действующих с одной стороны от сечения. Ординаты эпюр моментов откладываются со стороны растянутого волокна.

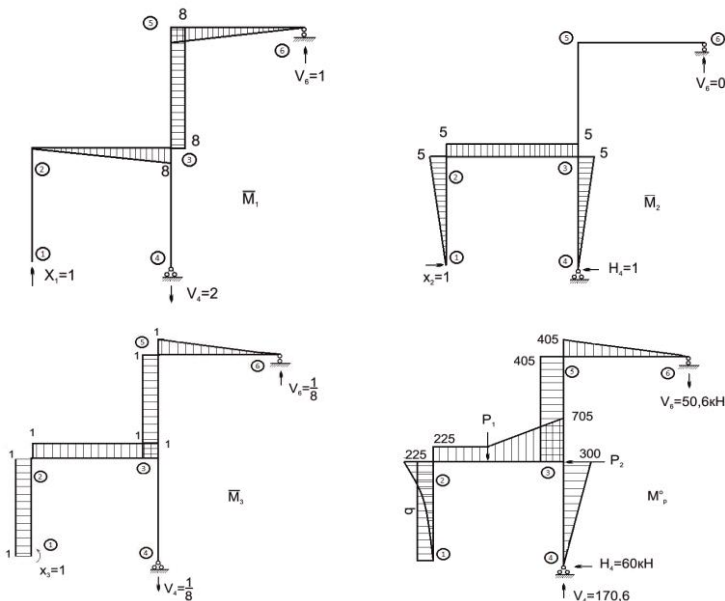


Рис. 12

Второй вариант основной системы представлен на рис. 13.

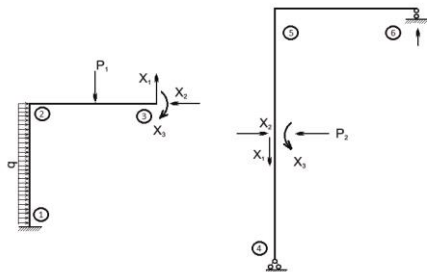


Рис. 13

Основные эпюры изгибающих моментов в основной системе второго варианта показаны на рис. 14.

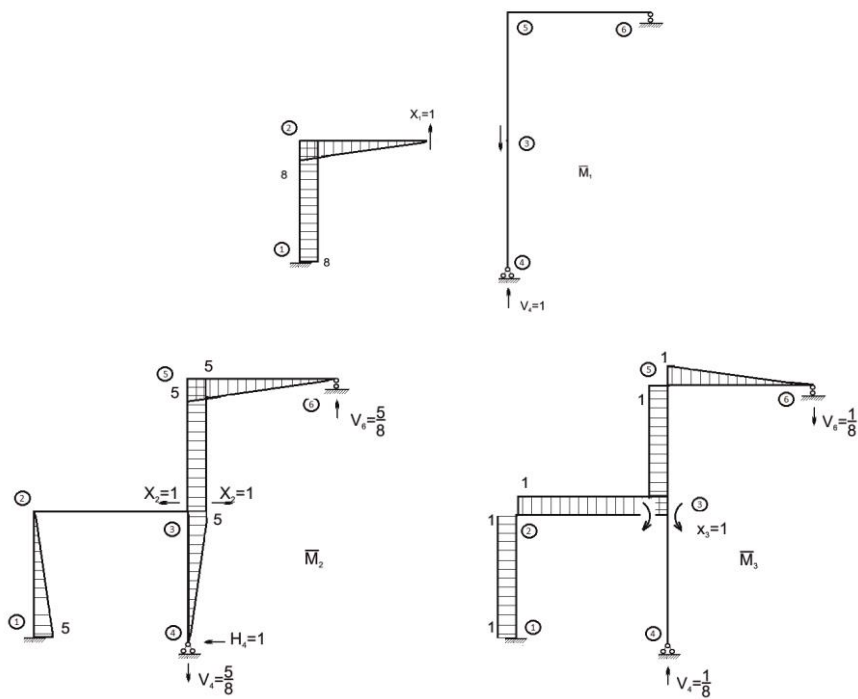


Рис. 14

Третий вариант основной системы представлен на рис. 15.

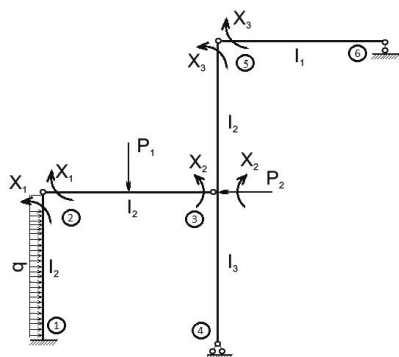


Рис. 15

Основные эпюры изгибающих моментов в основной системе третьего варианта показаны на рис. 16, 17.

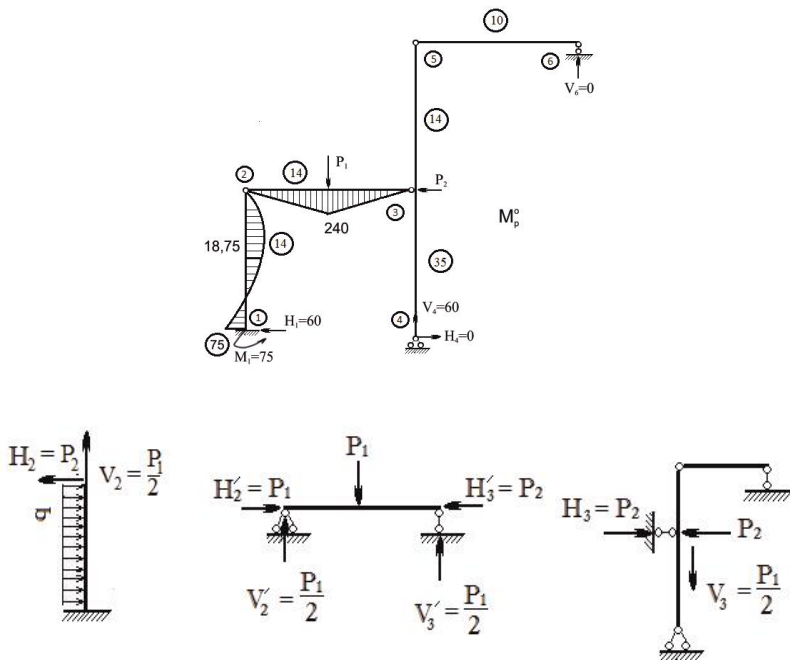


Рис. 16

Для построения эпюры моментов от действия внешней нагрузки  $M_p^O$  рассмотрим раму как систему трех тел (см. рис. 16). Для каждого определяем реакции связей и в точках взаимодействия тел (точки 2 и 3) передаем эти реакции на опорное тело.

Для построения эпюр моментов в единичных состояниях выполняем те же действия. Рассматриваем раму как систему трех тел (рис. 17).

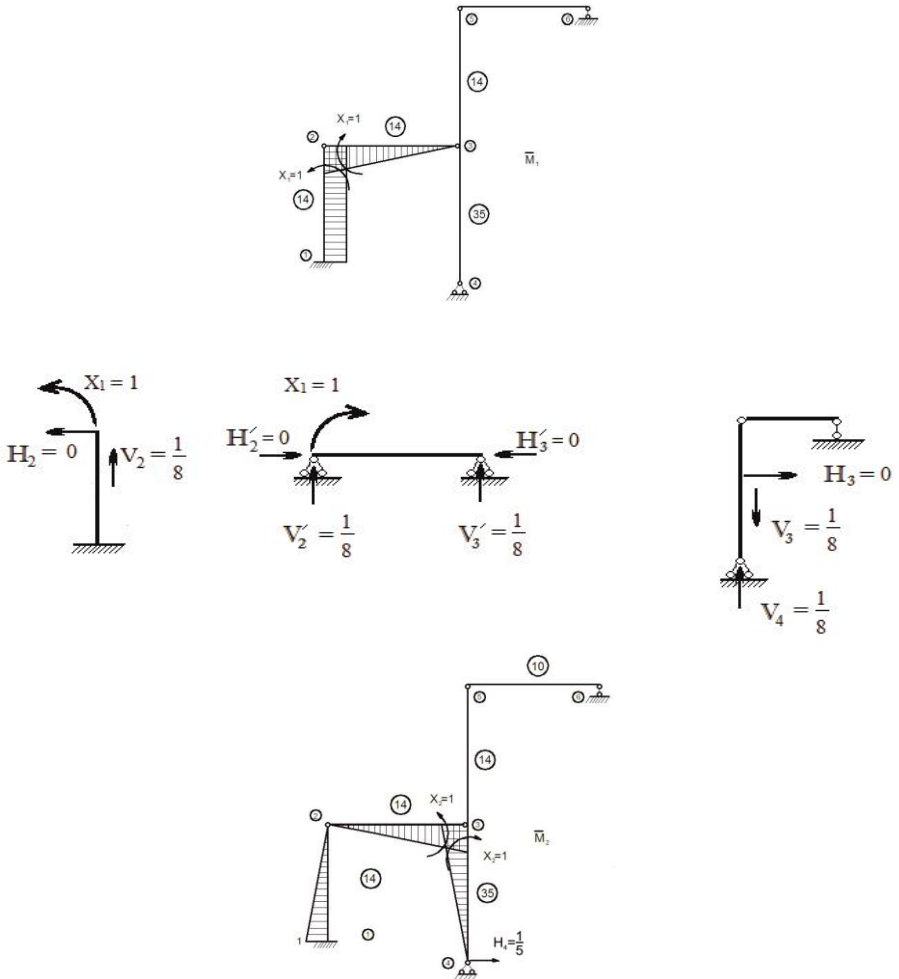


Рис. 17 (начало)

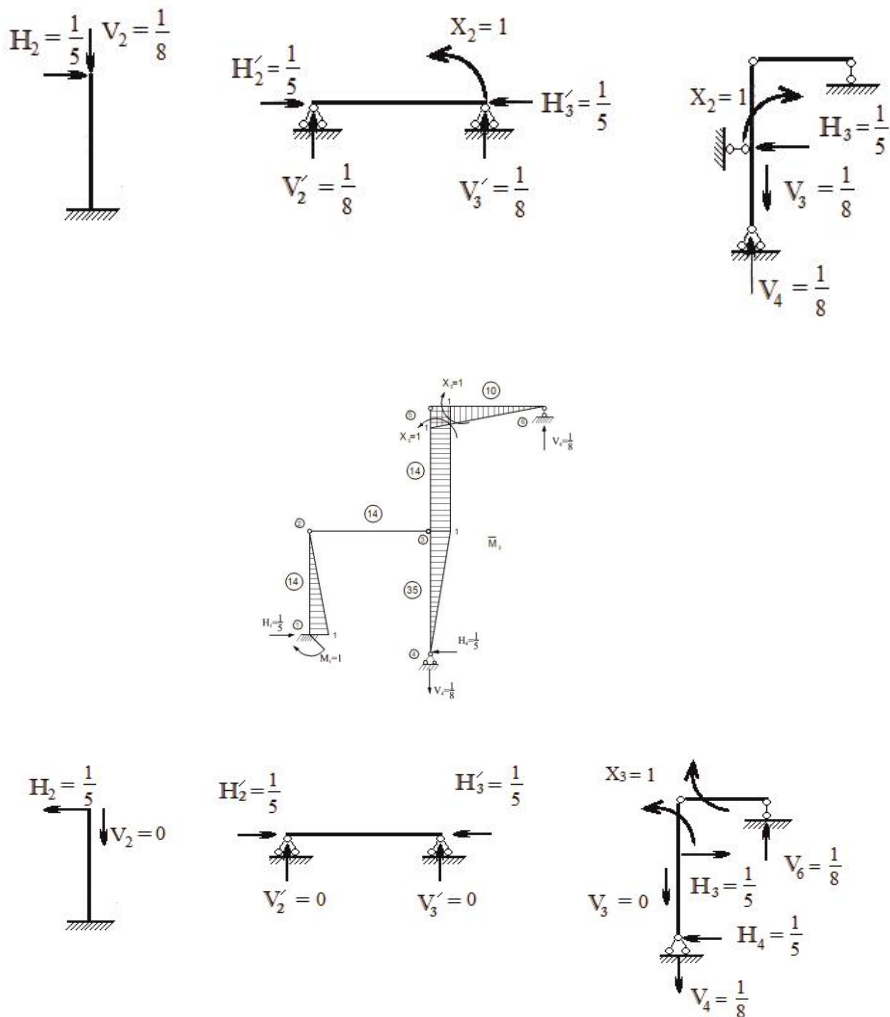


Рис. 17 (окончание)

Проведем анализ вариантов основных систем, про- считав количество участков перемножаемых эпюр моментов для определения коэффициентов-перемещений. Например, для определения  $\delta_{11}$  в третьем варианте по правилу Верещагина необходимо эпюру  $\bar{M}_1$  умножить сама на себя – это два участка. Для определения  $\delta_{21}$  необхо-

димому эпюру  $\bar{M}_1$  умножить на эпюру  $\bar{M}_2$  – это два участка и т.д. Заполняем табл. 2.

Таблица 2

Варианты	Искомые перемещения	$\delta_{11}$	$\delta_{12}=\delta_{21}$	$\delta_{22}$	$\delta_{13}=\delta_{31}$	$\delta_{23}=\delta_{32}$	$\delta_{33}$	$\Delta_{1P}$	$\Delta_{2P}$	$\Delta_{3P}$	Итого
1	Количество участков перемножения эпюр	3	1	3	3	2	4	4	4	5	29
2		2	1	4	2	3	4	2	4	4	26
3		2	2	3	1	2	4	3	3	1	21

К расчету принимаем третий вариант основной системы с наименьшим количеством участков перемножаемых эпюр, как наиболее рациональный.

### 3. Канонические уравнения метода сил

$$\begin{cases} \delta_{11}X_1 + \delta_{12}X_2 + \delta_{13}X_3 + \Delta_{1P} = 0, \\ \delta_{21}X_1 + \delta_{22}X_2 + \delta_{23}X_3 + \Delta_{2P} = 0, \\ \delta_{31}X_1 + \delta_{32}X_2 + \delta_{33}X_3 + \Delta_{3P} = 0. \end{cases}$$

4. Определение коэффициентов при основных неизвестных и об свободных членов канонических уравнений. Используем правило Верещагина. Индексы при коэффициентах указывают на номера перемножаемых эпюр:

$$\begin{aligned} \delta_{11} &= \sum \frac{1}{EI} \bar{M}_1 \bar{M}_1 = \frac{1}{EI} \frac{1}{14} \left( 1 \cdot 5 \cdot 1 + \frac{1}{2} \cdot 1 \cdot 8 \cdot \frac{2}{3} \cdot 1 \right) = \\ &= \frac{0,5476}{EI} \frac{\text{м}}{\text{кН}}; \end{aligned}$$

$$\begin{aligned} \delta_{12} &= \sum \frac{1}{EI} \bar{M}_1 \bar{M}_2 = \frac{1}{EI} \frac{1}{14} \left( -\frac{1}{2} \cdot 1 \cdot 5 \cdot 1 + \frac{1}{2} \cdot 1 \cdot 8 \cdot \frac{1}{3} \cdot 1 \right) = \\ &= -\frac{0,0833}{EI} \frac{\text{м}}{\text{кН}}; \end{aligned}$$

$$\delta_{13} = \sum \frac{1}{EI} \bar{M}_1 \bar{M}_3 = \frac{1}{EI} \frac{1}{14} \left( \frac{1}{2} \cdot 1 \cdot 5 \cdot 1 \right) = \frac{0,1785}{EI} \frac{\text{м}}{\text{кН}};$$

$$\begin{aligned} \delta_{23} &= \sum \frac{1}{EI} \bar{M}_3 \bar{M}_2 = \frac{1}{EI} \left( \frac{1}{14} \cdot \frac{1}{2} \cdot 1 \cdot 5 \cdot \frac{2}{3} \cdot 1 - \frac{1}{35} \cdot \frac{1}{2} \cdot 1 \cdot 5 \cdot \frac{2}{3} \cdot 1 \right) = \\ &= -\frac{0,1666}{EI} \frac{\text{м}}{\text{кН}}; \end{aligned}$$



$$\begin{aligned}
\delta_{22} &= \Sigma \frac{1}{EI} \bar{M}_2 \bar{M}_2 = \\
&= \frac{1}{EI} \left( \frac{1}{14} \left( \frac{1}{2} \cdot 1 \cdot 5 \cdot \frac{2}{3} \cdot 1 + \frac{1}{2} \cdot 1 \cdot 8 \cdot \frac{2}{3} \cdot 1 \right) + \frac{1}{35} \cdot \frac{1}{2} \cdot 1 \cdot 5 \cdot \frac{2}{3} \cdot 1 \right) = \\
&= \frac{0,3571 \text{ м}}{EI \text{ кН}}; \\
\delta_{33} &= \Sigma \frac{1}{EI} \bar{M}_3 \bar{M}_3 = \\
&= \frac{1}{EI} \left( \frac{1}{14} \left( \frac{1}{2} \cdot 1 \cdot 5 \cdot \frac{2}{3} \cdot 1 + 1 \cdot 5 \cdot 1 \right) + \frac{1}{10} \cdot \frac{1}{2} \cdot 1 \cdot 8 \cdot \frac{2}{3} \cdot 1 + \frac{1}{35} \cdot \frac{1}{2} \cdot 1 \cdot 5 \cdot \frac{2}{3} \cdot 1 \right) = \\
&= \frac{0,7904 \text{ м}}{EI \text{ кН}}.
\end{aligned}$$

Сумма девяти коэффициентов при неизвестных канонических уравнений составляет:

$$\begin{aligned}
\Sigma \delta_{ik} &= \\
&= \frac{1}{EI} \left( 0,5476 - 2 \cdot 0,0833 + 2 \cdot 0,1785 + \right. \\
&\quad \left. + 0,3571 - 2 \cdot 0,1666 + 0,7904 \right) = \\
&= \frac{1,5523 \text{ м}}{EI \text{ кН}}.
\end{aligned}$$

Вычислим свободные члены канонических уравнений:

$$\begin{aligned}
\Delta_{1P} &= \Sigma \frac{1}{EI} \bar{M}_1 M_P^o = \\
&= \frac{1}{EI} \left( \frac{5}{14 \cdot 6} (-75 \cdot 1 + 4 \cdot 18,75 \cdot 1) + \frac{1}{14 \cdot 6} \left( 2 \cdot 240 \cdot \frac{1}{2} + 240 \cdot 1 \right) + \right. \\
&\quad \left. + \frac{1}{14} \cdot \frac{1}{2} \cdot 240 \cdot 4 \cdot \frac{2}{3} \cdot \frac{1}{2} \right) = \frac{34,285}{EI} \text{ м};
\end{aligned}$$

$$\begin{aligned}
\Delta_{2P} &= \Sigma \frac{1}{EI} \bar{M}_2 M_P^o = \\
&= \frac{1}{EI} \left( \frac{5}{14 \cdot 6} \left( 75 \cdot 1 - 4 \cdot 18,75 \cdot \frac{1}{2} \right) + \frac{4}{14 \cdot 6} \left( 2 \cdot 240 \cdot \frac{1}{2} + 240 \cdot 1 \right) + \right. \\
&\quad \left. + \frac{1}{14} \cdot \frac{1}{2} \cdot 240 \cdot 4 \cdot \frac{2}{3} \cdot \frac{1}{2} \right) = \frac{36,5185}{EI} \text{ м};
\end{aligned}$$

$$\Delta_{3P} = \sum \frac{1}{EI} \bar{M}_3 M_P^o =$$

$$= \frac{1}{EI} \frac{5}{14 \cdot 6} \left( -75 \cdot 1 + 4 \cdot 18,75 \cdot \frac{1}{2} \right) = -\frac{2,2321}{EI} \text{ м.}$$

Сумма трех свободных членов канонических уравнений составляет:

$$\sum \Delta_{iP} = \frac{1}{EI} (34,285 + 36,5185 - 2,2321) = \frac{68,572}{EI} \text{ м.}$$

5. Проверка коэффициентов и свободных членов канонических уравнений. Для проверки правильности вычисления перемещений необходимо построить суммарную единичную эпюру (рис. 18), ординаты которой определяем по формуле:

$$\bar{M}_\Sigma = \bar{M}_1 + \bar{M}_2 + \bar{M}_3.$$

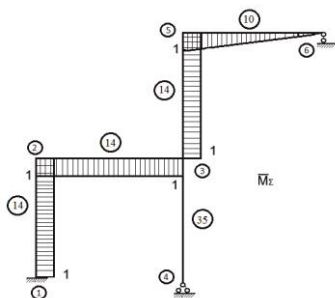


Рис. 18

Универсальная проверка коэффициентов при неизвестных:

$$\sum \int \frac{\bar{M}_\Sigma^2}{EI} dS = \sum_{i=1}^n \sum_{k=1}^n \delta_{ik},$$

или

$$\delta_{\Sigma\Sigma} = \sum_{i=1}^3 \sum_{k=1}^3 \delta_{ik};$$

$$\delta_{\Sigma\Sigma} = \frac{1}{EI} \left( \frac{1}{14} (1 \cdot 1 \cdot 5 + 1 \cdot 1 \cdot 8 + 1 \cdot 1 \cdot 5) + \frac{1}{10} \cdot \frac{1}{2} \cdot 8 \cdot \frac{2}{3} \cdot 1 \right) =$$

$$= \frac{1,5522}{EI} \frac{\text{м}}{\text{кН}}.$$

Постолбцовая проверка правильности определения грузовых об коэффициентов производится по формуле:

$$\sum \int \frac{\bar{M}_\Sigma M_P^o}{EI} dS = \sum_{i=1}^n \Delta_{iP} = \Delta_{1P} + \Delta_{2P} + \dots + \Delta_{nP}$$

или

$$\Delta_{\Sigma P} = \Delta_{1P} + \Delta_{2P} + \Delta_{3P};$$

$$\Delta_{\Sigma P} = \frac{1}{EI} \left( \frac{5}{14 \cdot 6} (-75 \cdot 1 + 4 \cdot 18,75 \cdot 1) + \frac{1}{14} \cdot 2 \cdot \frac{1}{2} \cdot 4 \cdot 240 \cdot 1 \right) = \frac{68,57}{EI} \text{ м}.$$

Проверки выполняются, следовательно, коэффициенты и свободные члены вычислены верно.

6. Решение системы канонических уравнений. Для определения основных неизвестных используем программу *Excel*:

$$\begin{cases} 0,5476 X_1 - 0,0833 X_2 + 0,1785 X_3 + 34,265 = 0, \\ -0,0833 X_1 + 0,3571 X_2 - 0,1667 X_3 + 36,5185 = 0, \\ 0,1785 X_1 - 0,1667 X_2 + 0,7904 X_3 - 2,2321 = 0, \end{cases}$$

$$X_1 = -79,672 \text{ кНм}; X_2 = -123,2676 \text{ кНм}; X_3 = -5,1811 \text{ кНм}.$$

7. Построение действительной эпюры изгибающих моментов (рис. 19). Используем принцип суперпозиций. На эквивалентную систему (см. рис. 15), кроме заданной нагрузки, действуют реакции удаленных связей:

$$X_1 = -79,672 \text{ кНм};$$

$$X_2 = -123,2676 \text{ кНм};$$

$$X_3 = -5,1811 \text{ кНм}.$$

Значение изгибающего момента в сечении определяем отдельно от действия каждого  $X_i$  и заданной нагрузки. Используем уже имеющиеся эпюры: от реакций, условно равных единице, – это  $\bar{M}_1$ ,  $\bar{M}_2$ ,  $\bar{M}_3$  и от заданной нагрузки  $M_P^o$ . Для вычисления ординат эпюры моментов  $M_i$  от действительной величины реакции лишней связи, ординаты

единичной эпюры умножаем на соответствующий  $X_i$ . Например, ординаты эпюры  $\bar{M}_1$  умножаем на  $X_1$ , ординаты эпюры  $\bar{M}_2$  умножаем на  $X_2$ , ординаты эпюры  $\bar{M}_3$  умножаем на  $X_3$ .

Ординаты действительной эпюры изгибающих моментов для каждого сечения рамы определяем путем алгебраического суммирования ординат в одинаковых сечениях всех эпюр  $M_1, M_2, M_3$  и грузовой эпюры в основной системе  $M_p^o$ :

$$M_D = \bar{M}_1 X_1 + \bar{M}_2 X_2 + \bar{M}_3 X_3 + M_p^o = M_1 + M_2 + M_3 + M_p^o.$$

Такие вычисления удобно проводить в табличной форме (табл. 3).

Таблица 3

$X_1 = -79,672 \text{ кНМ}$ $X_2 = -123,2676 \text{ кНМ}$ $X_3 = -5,1811 \text{ кНМ}$								<b>Правило знаков</b> - + + -
		$M_D = \bar{M}_1 X_1 + \bar{M}_2 X_2 + \bar{M}_3 X_3 + M_p^o$						
Ординаты	$\bar{M}_1$	$\bar{M}_2$	$\bar{M}_3$	$\bar{M}_1 X_1$	$\bar{M}_2 X_2$	$\bar{M}_3 X_3$	$M_p^o$	$M_D$
$M_{1b}$	1	-1	1	-79,672	123,268	-5,181	-75	-36,585
$M_{b2}$	1	-0,5	0,5	-79,672	61,634	-2,591	18,75	-1,879
$M_{21}$	1	0	0	-79,672	0	0	0	-79,672
$M_{23}$	1	0	0	-79,672	0	0	0	-79,672
$M_{a3}$	0,5	0,5	0	-39,836	-61,634	0	240	138,53
$M_{32}$	0	1	0	0	-123,268	0	0	-123,268
$M_{34}$	0	-1	1	0	123,268	-5,181	0	118,087
$M_{35}$	0	0	1	0	0	-5,181	0	-5,181
$M_{53}$	0	0	1	0	0	-5,181	0	-5,181
$M_{56}$	0	0	1	0	0	-5,181	0	-5,181

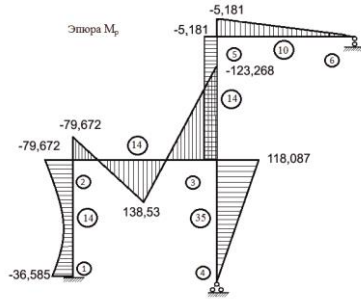


Рис.19

8. Проверка правильности построения эпюры изгибающих моментов. Кинематическая (деформационная) проверка заключается в проверке перемещений в направлении всех условно отброшенных связей. Эти перемещения должны быть равны нулю, т.к. в заданной системе эти связи существуют и препятствуют перемещениям в их направлении. Проверяется выполнение условия сразу для всех связей:

$$\Delta_{\Sigma P} = \sum \int \frac{\bar{M}_{\Sigma} M_{\Delta}}{EI} dS = \sum \frac{1}{EI} [\bar{M}_{\Sigma} M_{\Delta}] = 0.$$

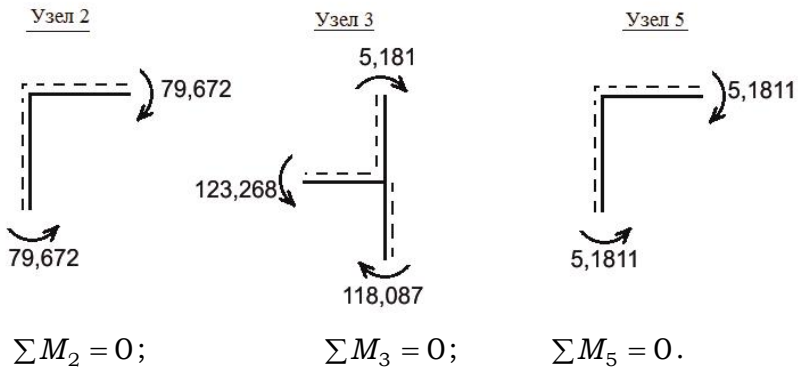
При определении перемещений за фиктивное состояние принимаем статически определимую систему, выбранную за основную при решении задачи (третий вариант).

Деформационная проверка:

$$\begin{aligned} \Delta_{\Sigma P} &= \frac{1}{EI} \left[ \frac{1}{14} \left( -\frac{36,585 + 79,672}{2} \cdot 5 \cdot 1 + \frac{18 \cdot 5^3}{12} \cdot 1 \right) + \right. \\ &+ \frac{1}{14} \left( \frac{138,53 - 79,672}{2} \cdot 4 \cdot 1 \right) + \frac{1}{14} \left( \frac{138,53 - 123,268}{2} \cdot 4 \cdot 1 \right) - \\ &\quad \left. - \frac{1}{14} \cdot 5,181 \cdot 5 \cdot 1 - \frac{1}{10} \cdot \frac{1}{2} \cdot 8 \cdot 5,181 \cdot \frac{2}{3} \cdot 1 \right] = \\ &= \frac{1}{EI} (-7,367 + 8,408 + 2,18 - 1,85 - 1,382) = \\ &= -\frac{0,011}{EI} = 0. \end{aligned}$$

При статической проверке узлы рамы должны быть уравновешены. Для проверки последовательно вырезаем каждый узел рамы, действие отброшенной части заменяем внутренними усилиями в стержнях. Составляем условие равновесия вида  $\sum M_i = 0$ . Так как проверка узла осуществляется по моментам, то в рассеченных стержнях нет необходимости показывать все внутренние усилия (поперечные и продольные силы), достаточно показать только изгибающие моменты.

Статическая проверка предоставлена на рис. 20.



**Рис. 20**

9. Построение действительной эпюры поперечных сил. Поперечные силы в стержнях определим по действительной эпюре изгибающих моментов  $M_D$ , рассматривается каждый участок эпюры моментов  $M_D$  как однопролетная балка. По эпюре моментов восстанавливаем расчетную схему балки. При этом надо помнить: скачок на эпюре моментов возникает в том сечении, где действует сосредоточенный момент; равномерно распределенная нагрузка дает на эпюре моментов параболу; сосредоточенная сила дает на эпюре моментов излом. Используя уравнения равновесия, определяем реакции и строим эпюру поперечных сил для каждого участка.

Строим эпюры поперечных сил.

Стержень 1-2 (рис. 21):

$$\sum M_2 = 0; \quad V_{12} \cdot 5 - \frac{18 \cdot 5^2}{2} - 36,585 + 79,672 = 0;$$

$$V_{12} = \frac{1}{5} \left( \frac{18 \cdot 5^2}{2} + 36,585 - 79,672 \right) = 36,383 \text{ кН}.$$

$$\sum M_1 = 0; \quad V_{21} \cdot 5 - \frac{18 \cdot 5^2}{2} + 36,585 - 79,672 = 0;$$

$$V_{21} = \frac{1}{5} \left( \frac{18 \cdot 5^2}{2} - 36,585 + 79,672 \right) = 53,618 \text{ кН}.$$

Проверка:

$$\sum F_{ky} = 0; \quad V_{21} - 18 \cdot 5 + V_{12} = 36,383 + 53,618 - 18 \cdot 5 = 0;$$

$$0 \leq x \leq 5 \text{ м}; \quad Q = V_{12} - qx;$$

при  $x = 0$   $Q_{12} = V_{12} = 36,383$  кН; при  $x = 5$   $Q_{21} = -53,618$  кН.

Эпюра поперечных сил пересекает участок, следовательно, парабола имеет экстремум. Определим его:

$$Q^* = V_{12} - qx^* = 0; \quad x^* = \frac{V_{12}}{q} = \frac{36,383}{18} = 2,02 \text{ м};$$

$$M_{\text{экс}} = V_{12} \cdot 2,02 - \frac{q \cdot 2,02^2}{2} - 36,585 = 0,183 \text{ кНм}.$$

Знак поперечной силы определяется по эпюре изгибающих моментов. Поперечная сила в данном сечении положительна, если для совмещения оси элемента с касательной к эпюре изгибающих моментов необходимо ось элемента повернуть по ходу часовой стрелки.

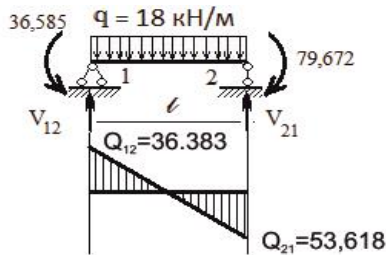


Рис. 21

Стержень 2-3 (рис. 22):

$$\sum M_2 = 0; \quad V_{32} \cdot 8 - 120 \cdot 4 - 123,268 + 79,672 = 0;$$

$$V_{32} = \frac{1}{8}(120 \cdot 4 + 123,268 - 79,672) = 65,45 \text{ кН};$$

$$\sum M_3 = 0; \quad V_{23} \cdot 8 - 120 \cdot 4 + 123,268 - 79,672 = 0;$$

$$V_{23} = \frac{1}{8}(120 \cdot 4 - 123,268 + 79,672) = 54,55 \text{ кН}.$$

Проверка:  $\sum F_{ky} = 0; \quad V_{23} - 120 + V_{32} = 65,45 + 54,55 - 120 = 0;$

$0 \leq x \leq 4 \text{ м (слева)}; \quad Q = V_{23} = 54,55 \text{ кН};$

$0 \leq x \leq 4 \text{ м (справа)}; \quad Q = -V_{32} = -65,45 \text{ кН}.$

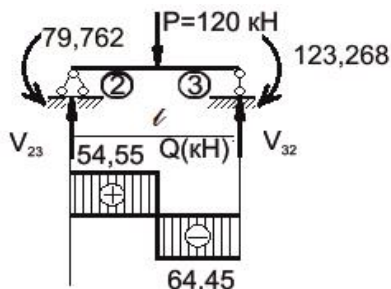


Рис. 22

Стержень 3-4 (рис. 23):

$$V_{34} = V_{43} = \frac{118,087}{5} = 23,617 \text{ кН}.$$

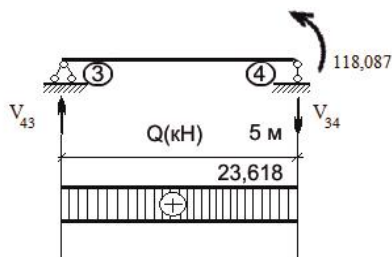


Рис. 23



Стержень 3–5 (рис. 24):

$$V_{53} = V_{35} = 0.$$

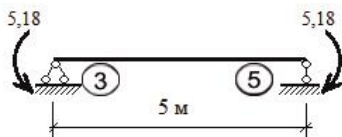


Рис. 24

Стержень 5–6 (рис. 25):

$$V_{56} = V_{65} = \frac{5,181}{8} = 0,648 \text{ кН}.$$

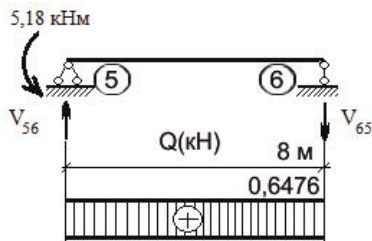


Рис. 25

Собираем все эпюры на осях рамы. Получаем действительную эпюру поперечных сил (рис. 26).

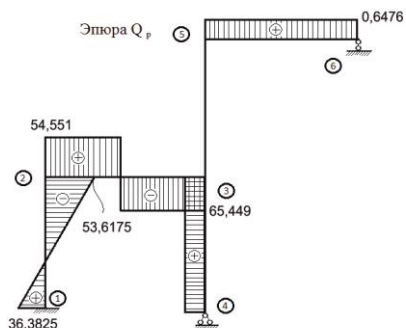


Рис. 26

10. Построение эпюры продольных сил. Величину продольных усилий в стержнях определяем методом вырезания узлов (рис. 27). Чтобы не нарушить равновесия вырезанного узла, действие отброшенной части в рассеченных стержнях заменяем внутренними усилиями. Составляем условия равновесия вида:

$$\sum F_{ky} = 0; \quad \sum F_{kx} = 0.$$

Так как проверка узла осуществляется по проекциям сил на ось, то в рассеченных стержнях нет необходимости показывать внутренние усилия в виде изгибающих моментов. Положительная поперечная сила должна вращать узел по ходу часовой стрелки. Первоначальное направление продольных усилий – от узла (положительное).

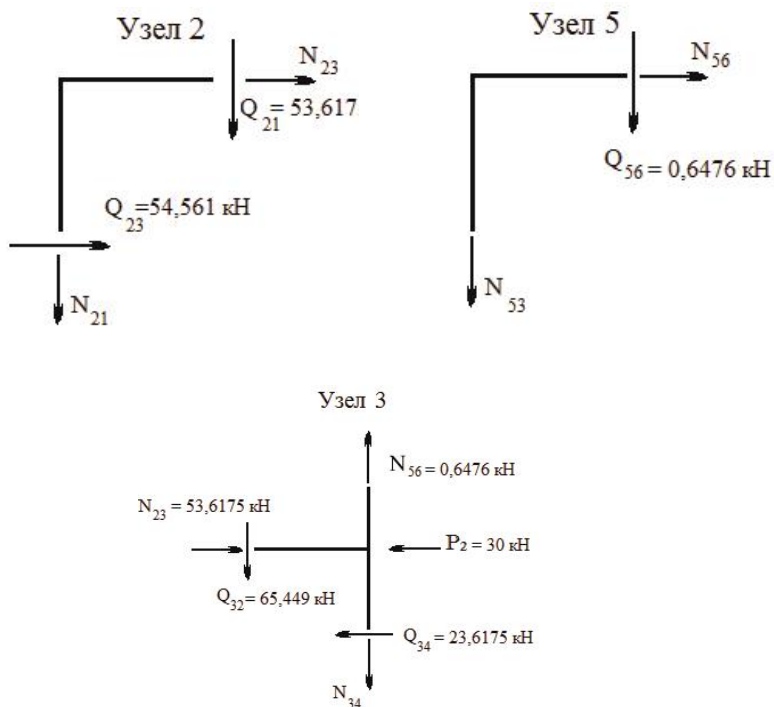


Рис. 27

По полученным данным строим действительную эпюру продольных сил (рис. 28).

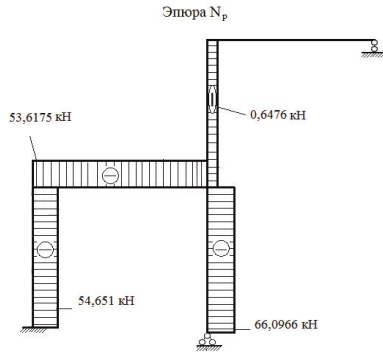


Рис. 28

11. Общая статическая проверка опорных реакций (рис. 29, 30):

$$\sum F_{ky} = 0; \quad V_1 - 120 + V_4 - V_6 = 54,55 - 120 + 65,45 + -120 = 0;$$

$$\sum F_{kx} = 0; \quad H_1 + 30 + H_4 - q \cdot 5 = 36,382 + 30 + 23,618 - 90 = 0;$$

$$\sum M_1 = 0; \quad \frac{q \cdot 5^2}{2} - M_1 + P_1 \cdot 4 - P_2 \cdot 5 - V_4 \cdot 8 + V_6 \cdot 16 = 0;$$

$$\frac{18 \cdot 5^2}{2} - 36,585 + 120 \cdot 4 - 30 \cdot 5 -$$

$$- 66,097 \cdot 8 + 0,648 \cdot 16 =$$

$$= 225 - 36,585 + 480 - 150 - 528,776 + 10,368 = 0,007.$$

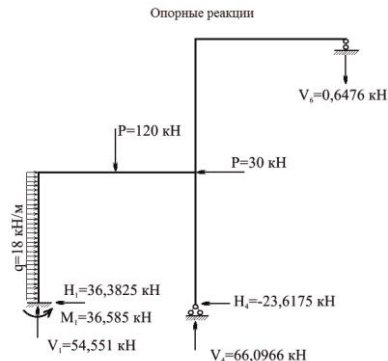


Рис. 29

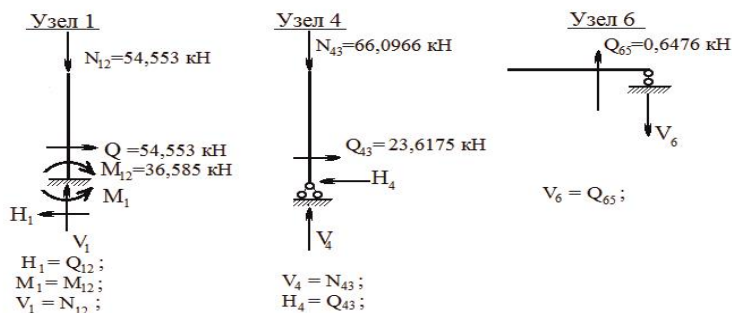


Рис. 30

## 6. ПРИМЕР РАСЧЕТА ПЛОСКОЙ РАМЫ МЕТОДОМ СИЛ В МАТРИЧНОЙ ФОРМЕ

Выполним расчет рамы (см. рис. 10) в матричной форме:

1. Первый пункт алгоритма расчета (определение ССН, выбор основной системы, построение эпюр моментов в основной системе) выполнен.

2. Формирование исходных матриц:

2.1. Матрица податливости системы  $|B^*|$ . При формировании матрицы податливости системы необходимо задаться порядком обхода контура рамы.

Формируем матрицу податливости системы  $|B^*|$ . Выбираем последовательность обхода стержней системы и правило знаков для моментов по участкам (рис. 31). Матрица податливости системы  $|B^*|$  состоит из матриц податливости отдельных стержней  $|B_{i-k}|$ .

В зависимости от формы эпюры моментов на участке стержня, построенной от действия основных неизвестных и внешней нагрузки, составляем матрицы податливости для каждого участка рамы.

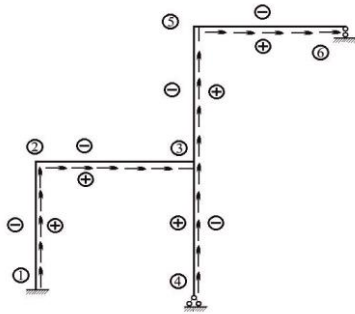


Рис. 31

Участок 1-2. Стержень загружен двумя концевыми моментами и равномерно распределенной нагрузкой. Вычислим коэффициент податливости:

$$b_{1-2} = \frac{l_{1-2}}{6EI_{1-2}} = \frac{5}{6 \cdot 14} = 0,0595.$$

Матрица податливости стержня 1-2:

$$B_{1-2} = \begin{vmatrix} b_{1-2} & & & \\ & 4b_{1-2} & & \\ & & b_{1-2} & \\ & & & \end{vmatrix} = \begin{vmatrix} 0,0595 & & & \\ & 0,238 & & \\ & & 0,0595 & \\ & & & \end{vmatrix}.$$

Такой вид матрицы податливости стержня обусловлен тем, что на этом участке приложена равномерно распределенная нагрузка интенсивности  $q$ . Эпюра моментов от действия этой нагрузки будет иметь криволинейный характер и при определении вектора концевых моментов для заданной системы на этом участке необходимо фиксировать не менее трех сечений. Для определения перемещений эпюры моментов на этом участке перемножают по формуле Симпсона-Корноухова.

Участок 2-а-3. Стержень загружен двумя концевыми моментами. Вычислим коэффициент податливости:

$$b_{2-a} = b_{a-3} = \frac{l_{2-a}}{6EI_{1-2}} = \frac{4}{6 \cdot 14} = 0,0476.$$

Матрица податливости стержня 2-3:

$$|B_{2-a}| = |B_{a-3}| = \begin{vmatrix} 2b_{2-a} & b_{2-a} \\ b_{2-a} & 2b_{2-a} \end{vmatrix} = \begin{vmatrix} 0,0952 & 0,0476 \\ 0,0476 & 0,0952 \end{vmatrix}.$$

Вид матрицы податливости на этом участке стержня обусловлен формой эпюр моментов. При определении коэффициентов и свободных членов канонических уравнений на этом участке используется формула Симпсона-Корноухова для перемножения трапеций.

*Участок 3-4.* Стержень загружен одним концевым моментом. Вычислим коэффициент податливости:

$$b_{3-4} = \frac{l_{3-4}}{6EI_{3-4}} = \frac{5}{6 \cdot 35} = 0,0238.$$

Матрица податливости стержня 3-4:

$$|B_{3-4}| = 2b_{3-4} = 0,0476.$$

*Участок 3-5.* Стержень загружен двумя концевыми моментами. Вычислим коэффициент податливости:

$$b_{3-5} = \frac{l_{3-5}}{6EI_{3-5}} = \frac{5}{6 \cdot 14} = 0,0595.$$

Матрица податливости стержня 3-5:

$$|B_{3-5}| = \begin{vmatrix} 2b_{3-5} & b_{3-5} \\ b_{3-5} & 2b_{3-5} \end{vmatrix} = \begin{vmatrix} 0,1190 & 0,0595 \\ 0,0595 & 0,1190 \end{vmatrix}.$$

*Участок 5-6.* Стержень загружен одним концевым моментом. Вычислим коэффициент податливости:

$$b_{5-6} = \frac{l_{5-6}}{6EI_{5-6}} = \frac{8}{6 \cdot 10} = 0,1333.$$

Матрица податливости стержня 5-6:

$$|B_{5-6}| = 2b_{5-6} = 0,2666.$$

Составляем матрицу податливости системы  $|B^*|$ . Это квазидиагональная матрица, каждый элемент которой – матрица податливости отдельного стержня:



$$L_1 = \begin{vmatrix} 1 & -1 & 1 \\ 1 & -0,5 & 0,5 \\ 1 & 0 & 0 \\ 1 & 0 & 0 \\ 0,5 & 0,5 & 0 \\ 0,5 & 0,5 & 0 \\ 0 & 1 & 0 \\ 0 & 1 & -1 \\ 0 & 0 & 1 \\ 0 & 0 & 1 \\ 0 & 0 & 1 \end{vmatrix}.$$

Матрица конечных моментов грузового состояния

$$L_P = \begin{vmatrix} -75 \\ 18,75 \\ 0 \\ 0 \\ 240 \\ 240 \\ 0 \\ 0 \\ 0 \\ 0 \\ 0 \end{vmatrix}.$$

Дальнейшие математические операции с матрицами выполнены с помощью специальных программ. В результате расчета по приведенному алгоритму получены следующие данные:

1. Вектор неизвестных  $|X|$

$$X_1 = -79,6719541 \text{ кНм};$$

$$X_2 = -123,2676267 \text{ кНм};$$

$$X_3 = -5,1811358326 \text{ кНм}.$$

2. Вектор конечных моментов  $|L|$  представлен в виде табл. 4.



Таблица 4

$t=$	$M_a$	$ L $
	$M_{1b}$	-36,58546352
	$M_{b2}$	-1,87870830
	$M_{21}$	-79,67195415
	$M_{23}$	-79,67195415
	$M_{a3}$	138,53020858
	$M_{32}$	-123,26762676
	$M_{34}$	118,08649063
	$M_{35}$	-5,181135833
	$M_{53}$	-5,181135833
	$M_{56}$	-5,181135833

### 3. Результат деформационной проверки

$$|C_1| \times |L| = \begin{vmatrix} 0,0030578 \\ -0,0034835 \\ -0,0013113 \end{vmatrix} = \begin{cases} \bar{M}_1 \cdot M_D = 0 \\ \bar{M}_2 \cdot M_D = 0 \\ \bar{M}_3 \cdot M_D = 0 \end{cases}.$$

Далее по матрице  $L$  строим действительные эпюры моментов, поперечных и продольных сил.

## БИБЛИОГРАФИЧЕСКИЙ СПИСОК

1. Саргсян, А.Е. Строительная механика. Основы теории с примерами расчетов: учебник / А.Е. Саргсян. – 2-е изд., испр. и доп. – Москва: Высшая школа, 2000. – 416 с. – Текст: непосредственный.
2. Дарков, А.В. Строительная механика: учебник / А.В. Дарков, Н.Н. Шапошников. – 9-е изд., испр. – Санкт-Петербург: Лань, 2004. – 656 с. – Текст: непосредственный.
3. Кривошапко, С.Н. Строительная механика: лекции, семинары, расчетно-графические работы: учеб. пособие / С.Н. Кривошапко. – Москва: Высшая школа, 2008. – 391 с. – Текст: непосредственный.
4. Анохин, Н.Н. Строительная механика в примерах и задачах. Ч. 1. Статически определимые системы: учеб. пособие / Н.Н. Анохин. – 2-е изд., перераб. и доп. – Москва: АСВ, 2007. – 335 с. – Текст: непосредственный.
5. Анохин, Н.Н. Строительная механика в примерах и задачах. Ч. 2. Статически неопределимые системы]: учеб. пособие / Н.Н. Анохин. – 2-е изд., перераб. и доп. – Москва: АСВ, 2007. – 464 с. – Текст: непосредственный.
6. Александров, А.В. Соппротивление материалов: учебник / А.В. Александров, В.Д. Потапов, Б.П. Державин. – 5-е изд., стер. – Москва: Высшая школа, 2007. – 560 с. – Текст: непосредственный.
7. Ботвиньева, И.П. Статически неопределимые рамы и балки: учеб. пособие / И.П. Ботвиньева; Норильский индустр. ин-т. – Норильск: НИИ, 2010. – 105 с. – Текст: непосредственный.
8. Строительная механика: метод. указ. и контр. задания / составитель И.П. Ботвиньева; Норильский индустр. ин-т. – Норильск: НИИ, 2023. – 56 с. – Текст: непосредственный.
9. Неразрезные балки: метод. указ. и контрольные задания / составитель И.П. Ботвиньева; Норильский индустр. ин-т. – Норильск: НИИ, 2024. – 52 с. – Текст: непосредственный.

## ОГЛАВЛЕНИЕ

<b>Введение</b> .....	3
1. Основная идея метода сил.....	4
2. Алгоритм расчета плоских рам методом сил в канонической форме.....	7
3. Матричная форма метода сил.....	16
4. Алгоритм расчета плоских рам методом сил в матричной форме.....	22
5. Пример расчета плоской рамы в канонической форме.....	23
6. Пример расчета плоской рамы методом сил.....	44
<b>Библиографический список</b> .....	50

Компьютерная верстка Т.В. Телелева

Темплан ФГБОУВО «ЗГУ» 2023 г., поз. 48. Подписано в печать 02.02.2023.  
Формат 60x84 1/16. Бум. для копир.-мн.ап. Гарнитура *Bookman Old Style*.  
Печать плоская. Усл.п.л. 3,3. Уч.-изд.л. 3,3. Тираж 30 экз. Заказ 22.

663310, Норильск, ул. 50 лет Октября, 7. E-mail: RIO@norvuz.ru

---

Отпечатано с готового оригинал-макета в отделе ЦИТ ФГБОУВО «ЗГУ»