

Документ подписан простой электронной подписью

Информация о владельце:

ФИО: Игнатенко Виталий Иванович

Должность: Проректор по организационно-методической и методологической политике

Дата подписания: 13.10.2023 06:00:31

Уникальный программный ключ:

a49ae343af5448d45d7e3e1e499659da8109ba78

**Министерство науки и высшего образования РФ**  
**ФГБОУВО «Заполярный государственный**  
**университет им. Н.М. Федоровского»**  
**Кафедра технологических машин и оборудования**

## **НЕРАЗРЕЗНЫЕ БАЛКИ**

*Методические указания и контрольные задания  
для самостоятельной работы*

2-е изд., стереотипное

**Норильск 2023**

Неразрезные балки: метод. указ. и контрольные задания для самост. работы / составитель И.П. Ботвиньева; Министерство науки и высшего образования РФ, Заполярный гос. ун-т им. Н.М. Федоровского. – 2-е изд., стереотип. – Норильск: ЗГУ, 2023. – 52 с. – Библиогр.: с. 50. – Текст: непосредственный.

Методические указания содержат краткие теоретические сведения о способах расчёта неразрезных балок, примеры расчёта, задания для самостоятельного выполнения расчётно-графических и контрольных работ.

Могут быть использованы преподавателями при проведении учебных занятий по расчёту статически неопределимых плоских стержневых систем.

Предназначены для обучающихся бакалавриата направлений подготовки «Строительство», «Технологические машины и оборудование», «Наземные транспортно-технологические комплексы» всех форм обучения.

# ВВЕДЕНИЕ

Многопролётная статически неопределимая балка, представляющая собой брус, лежащий более чем на двух опорах, называется **неразрезной балкой**. Такие балки экономичнее разрезных, так как значение возникающих в них изгибающих моментов меньше. Недостатком неразрезных балок является их большая чувствительность к неравномерной осадке опор. Неразрезная балка является статически неопределимой.

Для раскрытия статической неопределимости статически неопределимых систем используют методы сил и перемещений. Но для расчета неразрезных балок удобнее применять: универсальное уравнение трех моментов при расчете на действие постоянной нагрузки и метод фокусов при расчете на действие временной нагрузки.

## 1. УРАВНЕНИЕ ТРЕХ МОМЕНТОВ

Степень статической неопределимости (СЧН) неразрезной балки устанавливается по числу промежуточных опор (рис. 1).

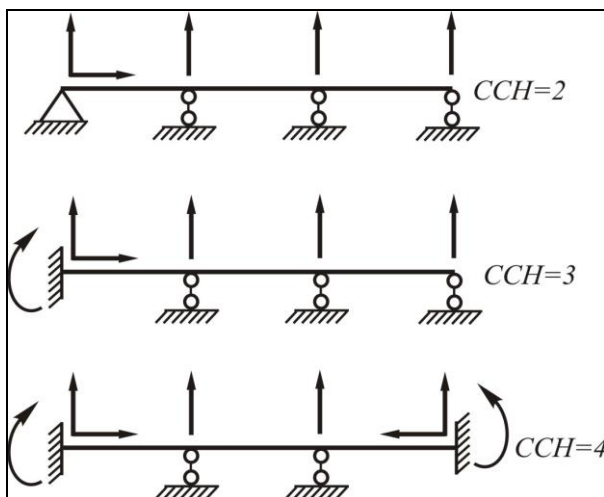


Рис. 1

На рис. 2, а представлена трижды статически неопределимая балка. Для расчета методом сил необходимо задаться основной системой, которую получают из заданной путем отбрасывания лишних связей. При этом можно отбрасывать как внешние (рис. 2, б), так и внутренние связи (рис. 2, в). Действие отброшенных связей заменяют их реакциями.

Однако при выборе в качестве основной системы варианта на рис. 2, б вычисления получаются очень громоздкими (особенно при значительном количестве опор), все лишние неизвестные будут фигурировать во всех уравнениях.

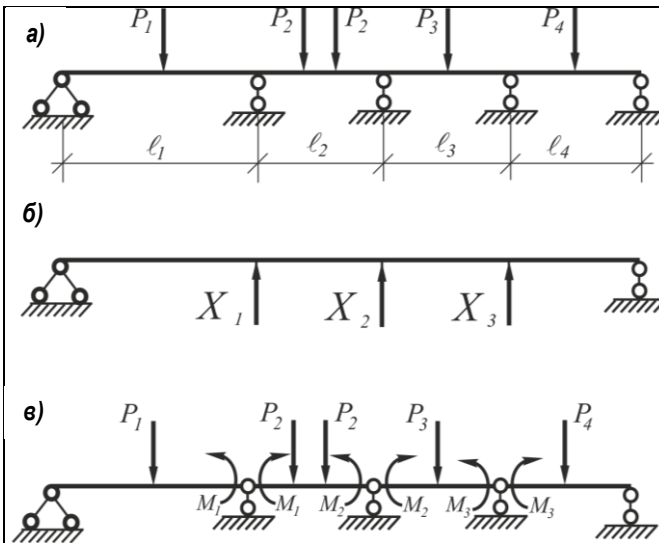


Рис. 2

Расчет значительно упрощается, если в качестве основной принять систему, полученную путем введения в сечениях над промежуточными опорами шарниров. В результате введения шарниров (рис. 2, в) каждые два смежных над промежуточными опорами сечения получают возможность поворачиваться относительно друг друга, поэтому в местах введения шарниров следует приложить по два равных, но противоположно направленных опорных момента ( $M_1, M_2, M_3$ ), которые заменяют действие отбро-

шенных связей и являются лишними неизвестными. Для их вычисления необходимо составить дополнительные уравнения.

Выведенные в теоретическом курсе разрешающие уравнения для определения опорных моментов называются **уравнениями трёх моментов**. В общем виде (для  $i$ -й опоры) уравнение имеет вид:

$$M_{i-1} \cdot l_i + 2M_i \cdot (l_i + l_{i+1}) + M_{i+1} \cdot l_{i+1} = -6 \cdot \left( \frac{\omega_i \cdot a_i}{l_i} + \frac{\omega_{i+1} \cdot b_{i+1}}{l_{i+1}} \right), \quad (1)$$

где  $M_{i-1}$  – момент в сечении над опорой ( $i - 1$ ), находящейся левее рассматриваемой опоры;  $M_i$  – момент в сечении над рассматриваемой опорой;  $M_{i+1}$  – момент в сечении над опорой, расположенной правее рассматриваемой опоры;  $\omega_i$  – площадь эпюры изгибающих моментов  $i$ -го пролёта, построенной в основной системе метода сил от действия только внешней нагрузки, знак  $\omega_i$  совпадает со знаком эпюры моментов;  $\omega_{i+1}$  – площадь эпюры изгибающих моментов  $(i+1)$ -го пролёта;  $a_i$ ,  $b_{i+1}$  – расстояния от центра тяжести грузовой площади ( $\omega_i$ ,  $\omega_{i+1}$ ) соответственно до левой и правой опор.

Физическая суть уравнения в том, что взаимный угол поворота двух смежных поперечных сечений над каждой опорой, где врезан шарнир, равен нулю.

Число уравнений трех моментов, которые необходимо составить, равно степени статической неопределимости данной системы. Совместное решение системы уравнений позволяет определить все неизвестные опорные моменты, т.е. избавиться от статической неопределимости.

При расчёте неразрезных балок рекомендуется следующая последовательность:

1) устанавливают степень статической неопределимости, которая равна числу лишних опорных связей;

2) задают основную систему (рис. 3), для этого:

• жесткие заделки заменяют дополнительными пролетами нулевой длины (рис. 3, а, б);

- консольные части балки отбрасывают, а действующую на консоль нагрузку передают на опору в виде момента и силы (рис. 3, б, в);

- над каждой промежуточной опорой врезают шарнир, действие отброшенной внутренней связи заменяют её реакцией в виде опорного момента; моменты направляют так, чтобы они растягивали нижнее волокно (в этом случае они считаются положительными) (рис. 3, а-в);

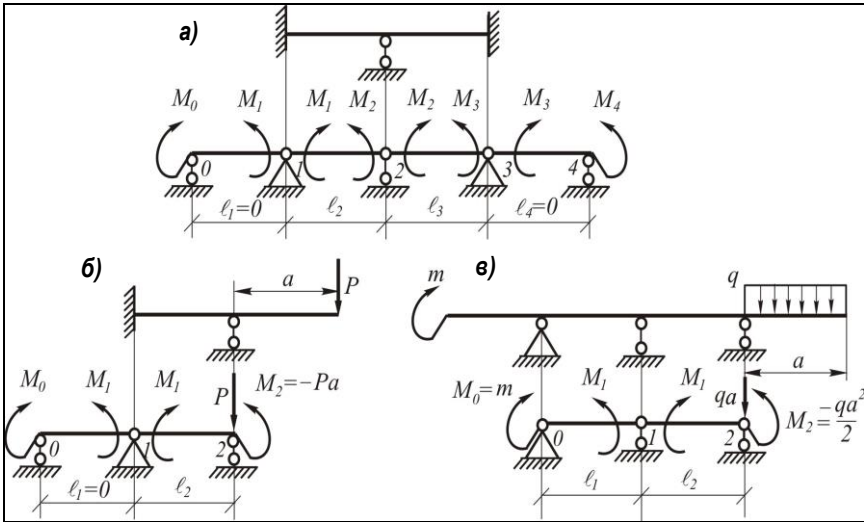


Рис. 3

3) записывают уравнения трех моментов (1) для каждой промежуточной опоры;

4) строят эпюру моментов в основной системе от действия внешней нагрузки  $M_P^0$ , рассматривая каждый пролет как отдельную простую балку;

5) вычисляют все величины, входящие в уравнение трех моментов;

6) определяют неизвестные моменты, решая систему уравнений, делают проверку правильности вычислений;

7) строят действительные эпюры изгибающих моментов для каждого пролёта балки отдельно; для этого каждый пролёт загружают внешней заданной нагрузкой и вычисленными опорными моментами; определяют

реакции опор; изгибающие моменты по участкам рассматриваемого пролёта;

8) строят действительную эпюру поперечных сил для каждого пролёта балки отдельно;

9) делают статическую и деформационную проверки.

При расчёте балок с помощью уравнения трёх моментов необходимо помнить:

1. При выводе уравнения трёх моментов было принято положительное направление опорных моментов, поэтому их обязательно следует направлять так, чтобы они растягивали нижнее волокно балки (рис. 4).

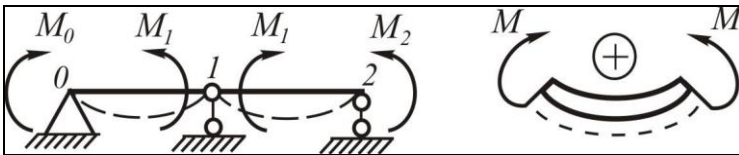


Рис. 4

2. Если нагрузка на консоли вызывает момент, который растягивает верхнее волокно (т.е. момент отрицательный), то в основной системе следует поменять направление этого момента на противоположное и принимать его со знаком «-» (рис. 5).

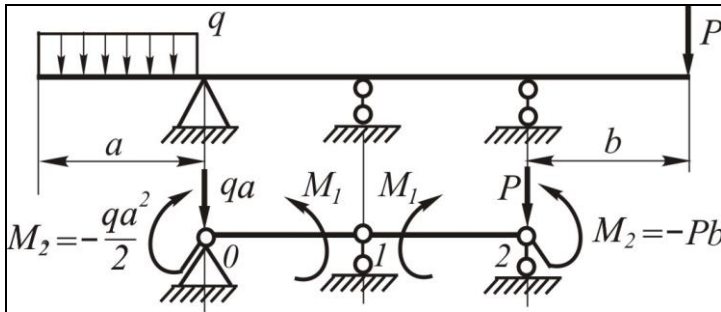


Рис. 5

3. Если внешняя нагрузка задана в виде моментов (пары сил), действующих на крайних опорах, то её удобнее учитывать в левой части уравнения трёх моментов как опорные моменты.

4. Вся нагрузка, действующая на основную систему, учитывается в уравнении трёх моментов один раз. Опор-

ные моменты учитывают в левой части равенства, а нагрузку, действующую в пролете, – в правой части в виде площадей эпюр моментов от этой нагрузки. Например, балка на рис. 6 – один раз статически неопределима. Составим для неё уравнение 3-х моментов:

$$M_0 l_1 + 2M_1(l_1 + l_2) + M_2 l_2 = -6 \left( \frac{a_1 \omega_1}{l_1} + \frac{b_2 \omega_2}{l_2} \right).$$

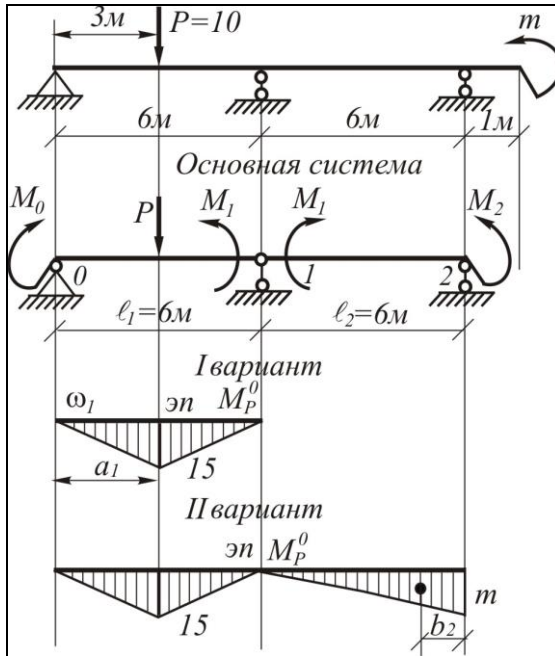


Рис. 6

Для расчета возможны два варианта.

*Первый вариант расчета.* Действие момента  $t$  учитываем в левой части равенства в виде  $M_2 = t$ . Тогда величины, входящие в уравнение трех моментов, равны  $M_0 = 0$ ;  $M_2 = t$ ;  $\omega_1 = \frac{1}{2} \times 15 \times 6 = 45$ ;  $a_1 = 3$  м. Эпюра изгибающих моментов для второго пролета отсутствует, т.к. нет нагрузки, следовательно,  $\omega_2 = 0$ .

*Второй вариант нагрузки.* Действие момента  $t$  учитываем в правой части равенства. Для этого строим эпюру моментов для второго пролета от действия  $t$ . Тогда  $M_0 = 0$ ;  $M_2 = 0$ ;  $\omega_1 = 45$ ;  $a_1 = 3$  м;  $\omega_2 = \frac{1}{2} \times t \times 6$ ;  $b_2 = 2$  м.



5. Если площадь эпюры  $M_p^0$  сложная, необходимо разбить её на простые фигуры, для которых известны величины площадей и положения центров тяжести. Тогда

$$\omega_k a_k = \omega_{k1} a_{k1} + \omega_{k2} a_{k2} + \dots + \omega_{knl} a_{knl}.$$

Для эпюры, представленной на рис. 7,

$$\omega_k a_k = \omega_{k1} a_{k1} + \omega_{k2} a_{k2} + \omega_{k3} a_{k3} + \omega_{k4} a_{k4} + \omega_{k5} a_{k5}.$$

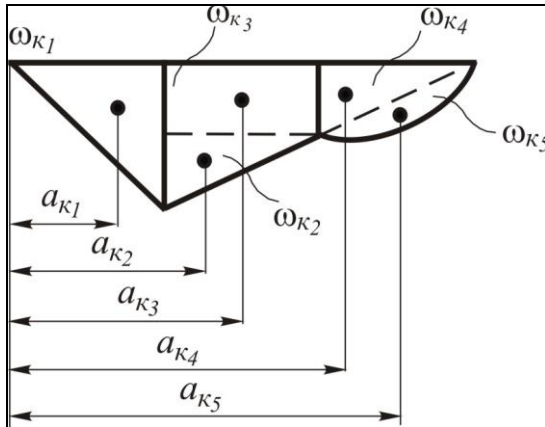


Рис. 7

6. Знак площади  $\omega_k$  эпюры моментов зависит от знака эпюры.

7. Чтобы не допустить ошибки при построении действительных эпюр  $M_D$  и  $Q_D$ , рекомендуется простые балки рассчитывать с консолями, если таковые имелись в заданной схеме. При этом опорный момент, который заменял действие нагрузки на консоль, будет равен нулю.

## 2. МЕТОД ФОКУСОВ

Если в неразрезной балке загружен только один  $i$ -й пролет (рис. 8, а), то эпюра изгибающих моментов в каждом незагруженном пролете прямолинейна и имеет нулевую точку (рис. 8, б). Местоположение нулевой точки постоянно и не зависит от интенсивности и вида загрузки

одного пролета. Такая точка называется **моментным фокусом**.

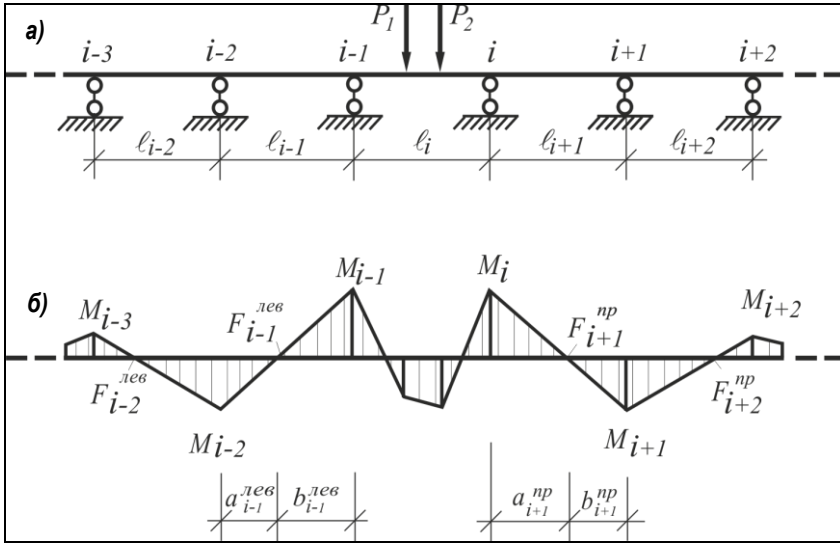


Рис. 8

Нулевая точка эпюры моментов для пролета, расположенного левее загруженного, называется **левым моментным фокусом**, а нулевая точка эпюры моментов для пролета, расположенного правее загруженного, – **правым моментным фокусом**.

Так как фокусные точки в каждом пролете имеют постоянное местоположение, то и отношение опорных моментов незагруженного пролета является постоянным. Различают соответственно левое  $K_i^{лев}$  и правое  $K_i^{np}$  фокусные отношения. Для промежуточных пролётов фокусные отношения можно найти по формулам:

$$K_{i+1}^{лев} = 2 + \frac{l_i}{l_{i+1}} \cdot \left( 2 - \frac{1}{K_i^{лев}} \right), \quad (2)$$

$$K_{i-1}^{np} = 2 + \frac{l_i}{l_{i-1}} \cdot \left( 2 - \frac{1}{K_i^{np}} \right). \quad (3)$$

Для крайних пролетов неразрезной балки фокусные отношения известны:

• при шарнирном опирании крайнего пролёта нулевая точка находится на шарнирной опоре крайнего пролёта (рис. 9, а), поэтому фокусное отношение

$$K_1^{лев} = -\frac{M_1}{M_0} = \infty; \quad (4)$$

• при жестком закреплении конца балки; в основной системе жесткая заделка заменяется дополнительным пролетом нулевой длины  $l_0 = 0$  (рис. 9, б), поэтому фокусное отношение

$$K_1^{лев} = 2 + \frac{l_0}{l_1} \cdot \left(2 - \frac{1}{\infty}\right) = 2 + \frac{0}{l_1} \cdot \left(2 - \frac{1}{\infty}\right) = 2. \quad (5)$$

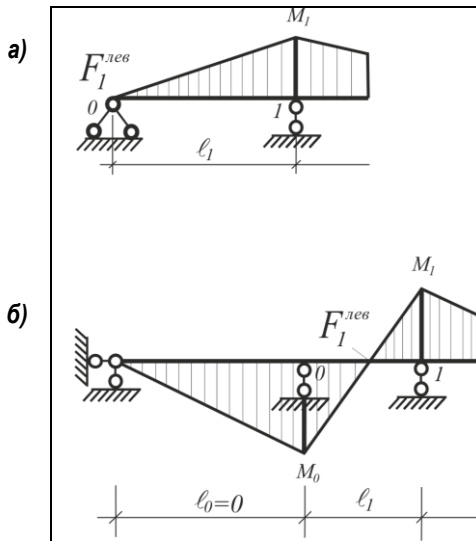


Рис. 9

Значения опорных моментов определяют через фокусные отношения. При последовательной загрузке каждого пролёта возможны следующие положения временной нагрузки:

1. Если загружен временной нагрузкой крайний левый пролёт и крайняя левая опора шарнирная (рис. 10, а), то опорные моменты для него определяются по формулам:

$$M_{i-1} = M_0 = 0;$$

$$M_i = -\frac{6 \cdot B_i^\phi}{l_i \cdot K_1^{np}}, \quad (6)$$

где  $B_i^\phi$  – «фиктивная» реакция на правой опоре нагруженного пролёта (рис. 10, б).

При этом условно принимают, что балка загружена фиктивной нагрузкой, распределенной по площади эпюры моментов, построенной от действия временной нагрузки. Тогда из уравнения равновесия опорная реакция равна:

$$\sum m_A = 0; \quad B_i^\phi \cdot l_i - w_i \cdot a_i = 0,$$

откуда

$$B_i^\phi = \frac{w_i \cdot a_i}{l_i}, \quad (7)$$

где  $w_i$  – площадь эпюры изгибающих моментов от временной нагрузки для нагруженного пролёта, рассматриваемого как отдельная простая балка (рис. 10, б);  $a_i$  – расстояние от центра тяжести этой грузовой площади до левой опоры нагруженного пролёта.

Если загружен временной нагрузкой крайний правый пролёт и крайняя правая опора шарнирная, то опорные моменты для него определяются по аналогичным формулам:

$$M_{i+2} = 0; \quad M_{i+1} = -\frac{6 \cdot A_{i+2}^\phi}{l_{i+2} \cdot K_{i+2}^{лев}}.$$

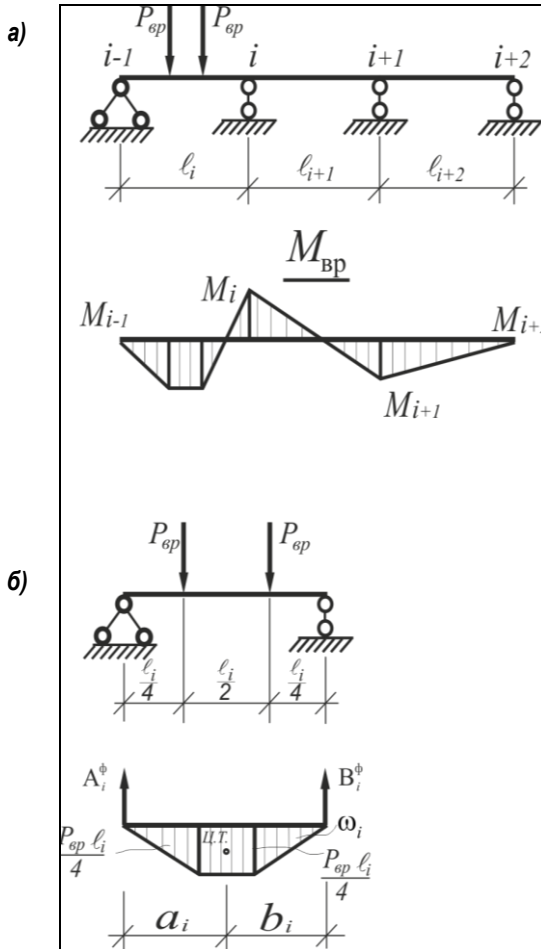


Рис. 10

2. Если временной нагрузкой загружен средний пролёт (рис. 11), то опорные моменты определяют по формулам:

- для левой опоры загруженного пролёта

$$M_{i-1} = -6 \frac{A_i^\phi \cdot K_i^{np} - B_i^\phi}{l_i \cdot (K_i^{лев} \cdot K_i^{np} - 1)}; \quad (8)$$

- для правой опоры загруженного пролёта

$$M_i = -6 \frac{B_i^\phi \cdot K_i^{лев} - A_i^\phi}{l_i \cdot (K_i^{лев} \cdot K_i^{np} - 1)}, \quad (9)$$

где  $A_i^\phi$  – «фиктивная» реакция на левой опоре загруженного пролёта,  $A_i^\phi = w_i \cdot b_i / l_i$ , здесь  $b_i$  – расстояние от центра тяжести грузовой площади до правой опоры загруженного пролёта (см. рис. 10, б).

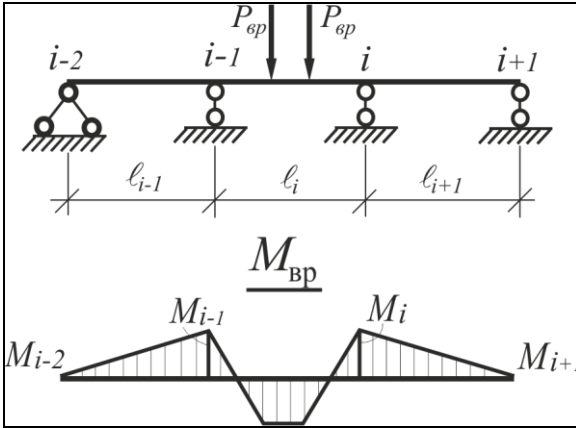


Рис. 11

3. Для пролётов, незагруженных временной нагрузкой, опорные моменты определяются через фокусные отношения:

$$M_{i+1} = -\frac{M_i}{K_{i+1}^{np}}; \quad (10)$$

$$M_{i+2} = -\frac{M_{i+1}}{K_{i+1}^{np}}; \quad (11)$$

$$M_{i-2} = -\frac{M_{i-1}}{K_{i-1}^{лес}}; \quad (12)$$

$$M_{i-3} = -\frac{M_{i-2}}{K_{i-2}^{лес}}. \quad (13)$$

### 3. ПОСТРОЕНИЕ ОГИБАЮЩЕЙ (ОБЪЕМЛЮЩЕЙ) ЭПЮРЫ МОМЕНТОВ

При армировании элементов железобетонных конструкций используют эпюру арматуры (эпюру материала). Она показывает, какой несущей способностью  $M_{\phi}$  по положительному и отрицательному моментам обладает каждое сечение балки при имеющемся армировании. Наложение эпюры материалов на огибающую эпюру расчетных изгибающих моментов  $M$  служит проверкой несущей способности балки во всех сечениях ( $M < M_{\phi}$ ). Огибающая эпюра показывает, какие экстремальные (положительные и отрицательные) значения изгибающего момента могут возникать в каждом сечении балки.

Экстремальные значения изгибающего момента  $M_{\max}$  и  $M_{\min}$  в одном сечении удобнее определять в табличной форме, используя формулы:

$$M_{\max} = M_{\text{пост}} + \sum M_{+\text{вр}}, \quad (14)$$

$$M_{\min} = M_{\text{пост}} + \sum M_{-\text{вр}}, \quad (15)$$

где  $M_{\text{пост}}$  – изгибающий момент в данном сечении исследуемого пролета от постоянной нагрузки;  $\sum M_{+\text{вр}}$  – сумма значений положительных изгибающих моментов в данном сечении от временной нагрузки;  $\sum M_{-\text{вр}}$  – сумма значений отрицательных изгибающих моментов в данном сечении от временной нагрузки.

Определив значения ординат  $M_{\max}$  и  $M_{\min}$  в сечениях, строят огибающую эпюру моментов.

#### ПРИМЕРЫ РАСЧЁТА НЕРАЗРЕЗНЫХ БАЛОК

**Пример 1.** Для неразрезной балки с размерами и нагрузкой (табл. 1 и рис. 12) требуется:

1. Построить эпюры изгибающих моментов и поперечных сил от действия постоянной нагрузки (использовать уравнение трёх моментов).

2. Найти моментные фокусные отношения и построить эпюры изгибающих моментов от последовательного нагружения каждого пролёта (консолей) временной равномерно распределённой нагрузкой.

3. Построить огибающую (объемлющую) эпюру изгибающих моментов для второго пролёта, считая слева.

Таблица 1

$l_1, \text{ м}$	$b, \text{ м}$	$q_1, \text{ кН/м}$	$q_{ep}, \text{ кН/м}$	$l_2, \text{ м}$	$P_1, \text{ кН}$	$c, \text{ м}$	$q_2, \text{ кН/м}$	$l_3, \text{ м}$	$P_2, \text{ кН}$
12	2	2	1,6	6	5	2	1	6	10

Решение:

### 1. Построение эпюры моментов и поперечных сил от действия постоянной нагрузки

Степень статической неопределёмости заданной балки равна двум, т.к. она имеет две промежуточные опоры (две лишние связи), что видно на рис. 12, а.

Заданную систему преобразуем в статически определимую (основную) систему (рис. 12, б), для этого:

- удаляем лишние связи путём введения шарниров над опорами балки; действие отброшенных связей заменяем опорными моментами ( $M_1, M_2, M_3$ );

- консольную часть балки условно отбрасываем, действие сил, приложенных к консоли, заменяем опорным моментом; момент от силы растягивает верхнее волокно, меняем ему направление и добавляем знак «-»:

$$M_0 = -P \cdot c = -5 \cdot 2 = -10 \text{ кН} \cdot \text{м};$$

- нумеруем опоры и опорные моменты слева направо. Пролёту присваиваем номер правой опоры.

Составляем два дополнительных уравнения деформаций (их число равно степени статической неопределёмости), используя уравнение трёх моментов (1):

$$\begin{cases} M_0 \cdot l_1 + 2M_1 \cdot (l_1 + l_2) + M_2 \cdot l_2 = -6 \cdot \left( \frac{w_1 \cdot a_1}{l_1} + \frac{w_2 \cdot b_2}{l_2} \right), \\ M_1 \cdot l_2 + 2M_2 \cdot (l_2 + l_3) + M_3 \cdot l_3 = -6 \cdot \left( \frac{w_2 \cdot a_2}{l_2} + \frac{w_3 \cdot b_3}{l_3} \right). \end{cases} \quad (16)$$



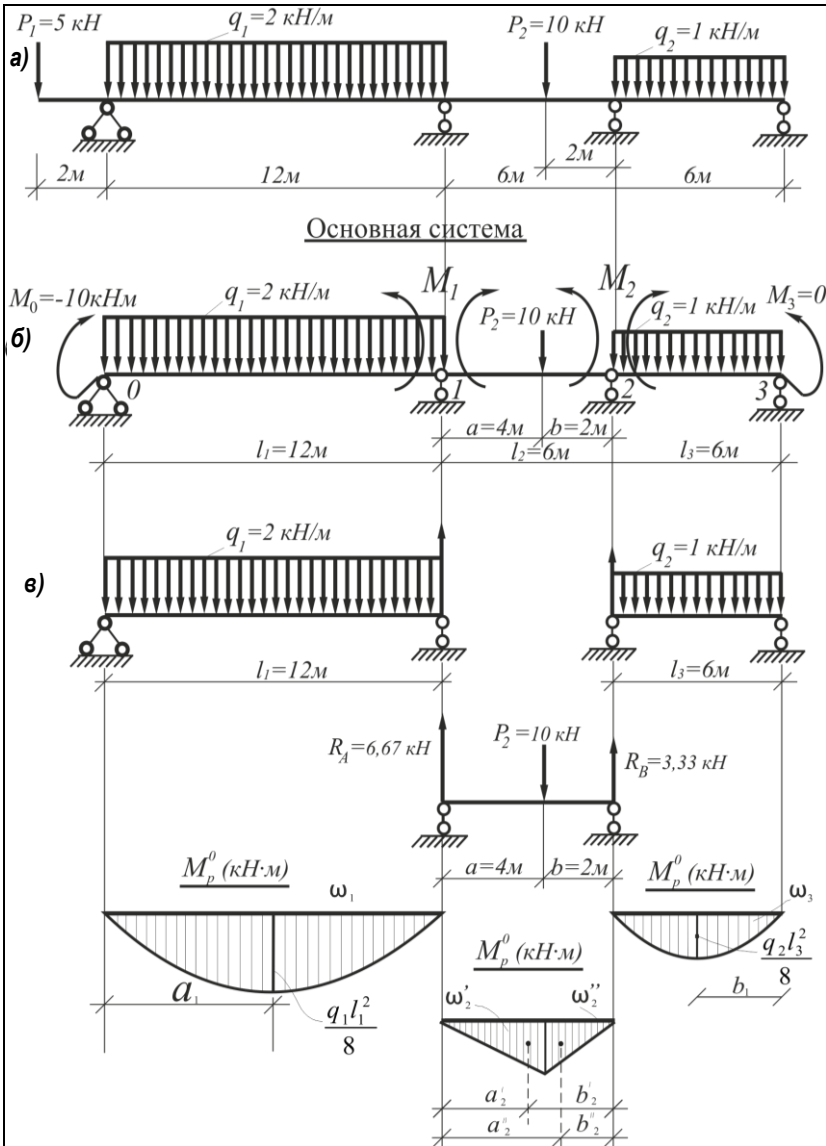


Рис. 12

Для нашего примера  $M_3 = 0$ , т.к. крайняя правая опора шарнирная и к ней не приложен внешний момент.

Совместное решение уравнений системы (16) позволяет определить неизвестные опорные моменты  $M_1$  и  $M_2$ .

Вычисляем величины, входящие в правую часть уравнений. Для этого каждый пролет рассматриваем как самостоятельную балку и от нагрузки, действующей в пролете, строим эпюру изгибающих моментов в основной системе  $M_p^0$  (см. рис. 12, в). Определяем площади эпюр и расстояния от их центров тяжести до левой и правой опор соответствующего пролета:

• пролет 0–1

$$\omega_1 = \frac{ql_1^2}{8} \cdot \frac{2}{3} l_1 = \frac{2 \cdot 12^2}{8} \cdot \frac{2}{3} \cdot 12 = 288; \quad a_1 = \frac{l_1}{2} = \frac{12}{2} = 6;$$

$$\omega_1 \cdot a_1 = 288 \cdot 6 = 1728;$$

• пролет 1–2

$$\omega_2' = \frac{13,34 \cdot 4}{2} = 26,68; \quad \omega_2'' = \frac{13,34 \cdot 2}{2} = 13,34;$$

$$a_2' = \frac{2}{3} \cdot 4 = 2,67; \quad a_2'' = 4 + \frac{1}{3} \cdot 2 = 4,67;$$

$$b_2' = 2 + \frac{1}{3} \cdot 4 = 3,33; \quad b_2'' = \frac{2}{3} \cdot 2 = 1,33;$$

$$\omega_2 \cdot a_2 = \omega_2' a_2' + \omega_2'' a_2'' = 133,534; \quad \omega_2 \cdot b_2 = \omega_2' b_2' + \omega_2'' b_2'' = 106,58;$$

• пролет 2–3

$$\omega_3 = \frac{q_2 l_3^2}{8} \cdot \frac{2}{3} l_3 = \frac{1 \cdot 6^2}{8} \cdot \frac{2}{3} \cdot 6 = 18; \quad b_3 = \frac{l_3}{2} = \frac{6}{2} = 3;$$

$$\omega_3 \cdot a_3 = 18 \cdot 3 = 54.$$

Подставляем полученные произведения  $\omega_1 \cdot a_1$ ,  $\omega_2 \cdot a_2$ ,  $\omega_2 \cdot b_2$ ,  $\omega_3 \cdot b_3$  в систему (16) и, учитывая, что  $M_0 = -10 \text{ кН} \cdot \text{м}$ , а  $l_1 = 12 \text{ м}$ , получим:

$$\begin{cases} 2M_1 \cdot (12+6) + M_2 \cdot 6 = -6 \cdot \left( \frac{1728}{12} + \frac{106,58}{6} \right) + 120; \\ M_1 \cdot 6 + 2M_2 \cdot (6+6) = -6 \cdot \left( \frac{133,534}{6} + \frac{54}{6} \right). \end{cases} \quad (17)$$

После преобразований системы уравнений (17) имеем:

$$\begin{cases} 36M_1 + M_2 \cdot 6 = -850,579; \\ M_1 \cdot 6 + 24M_2 = -187,534. \end{cases} \quad (18)$$

В результате решения системы (18) получим:

$$M_1 = -23,296 \text{ кН} \cdot \text{м}, \quad M_2 = -1,99 \text{ кН} \cdot \text{м}.$$

Для проверки правильности вычисления моментов необходимо подставить их числовые значения в систему уравнений (18). Если величины моментов определены верно, уравнения системы обратятся в нуль.

Строим эпюры  $M$  и  $Q$  для заданной балки. Для этого выделяем последовательно пролёты: 0–1 (с консолью), 1–2, 2–3 и рассчитываем их как простые балки с учётом найденных выше моментов  $M_1$  и  $M_2$ .

*Пролет 0–1.* Определяем реакции опор (рис. 13):

$$\sum M_0 = P_1 \cdot 2 + R_1' \cdot 12 + M_1 - q_1 \cdot 12 \cdot 6 = 0;$$

$$R_1' = \frac{q_1 \cdot 12 \cdot 6 - 2P_1 - M_1}{12} = 13,108 \text{ кН};$$

$$\sum M_1 = P_1 \cdot 14 - R_0 \cdot 12 + q_1 \cdot 12 \cdot 6 + M_1 = 0;$$

$$R_0 = \frac{14P_1 + q_1 \cdot 12 \cdot 6 + M_1}{12} = 15,892 \text{ кН}.$$

Проверка:

$$\sum Y = -P_1 + R_0 + R_1 - q \cdot 12 = -5 + 15,892 + 13,108 - 2 \cdot 12 = 0.$$

Определяем значения внутренних усилий в сечениях балки и строим их эпюры.

Интервал  $0 \leq x_1 \leq 2 \text{ м}$ :  $Q = -P$ ,  $M = -P \cdot x_1$ ; при  $x_1 = 0$   $Q = -5 \text{ кН}$ ,  $M = 0$ ; при  $x_1 = 2 \text{ м}$   $Q = -5 \text{ кН}$ ,  $M = -10$ .

Интервал  $2 \text{ м} \leq x_2 \leq 14 \text{ м}$ :  $Q = -P + R_0 - q_1 \cdot (x_2 - 2)$ ,

$$M = -P \cdot x_2 + R_0 \cdot (x_2 - 2) - q_1 \cdot \frac{(x_2 - 2)^2}{2};$$

при  $x_2 = 2 \text{ м}$   $Q = -P + R_0 = -5 + 15,892 = 10,892 \text{ кН}$ ,  $M = -P \cdot 2 = -10 \text{ кНм}$ ; при  $x_2 = 14 \text{ м}$

$$Q = -P + R_0 - q_1 \cdot 12 = -5 + 15,892 - 2 \cdot 12 = -13,108 \text{ кН},$$

$$M = -P \cdot x_2 + R_0 \cdot (x_2 - 2) - q_1 \cdot \frac{(x_2 - 2)^2}{2} =$$

$$= -5 \cdot 14 + 15,892 \cdot 12 - 144 = -23,296 \text{ кН} \cdot \text{м}.$$

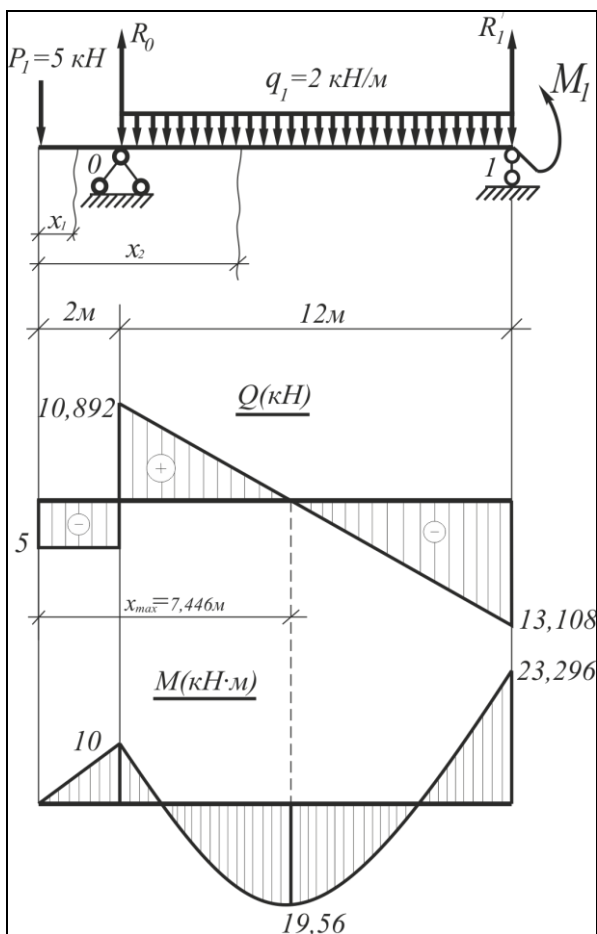


Рис. 13

Находим вершину параболы на эюре  $M$ :

$$Q^* = -P_1 + R_0 - q_1 \cdot (x_{\max} - 2) = 0;$$

$$x_{\max} = \frac{2q_1 - P_1 + R_0}{q_1} = \frac{2 \cdot 2 - 5 + 15,892}{2} = 7,446 \text{ м};$$

$$M_{\max} = -P_1 \cdot x_{\max} + R_0 \cdot (x_{\max} - 2) - q_1 \cdot \frac{(x_{\max} - 2)^2}{2} = 19,56 \text{ кН} \cdot \text{м}.$$

Пролет 1-2. Определяем опорные реакции (рис. 14):

$$\sum M_1 = R_2' \cdot 6 + M_2 - P_2 \cdot 4 - M_1 = 0;$$

$$R_2' = \frac{4P_2 + M_1 - M_2}{6} = \frac{4 \cdot 10 - 23,296 + 1,99}{6} = 3,116 \text{ кН};$$

$$\sum M_2 = M_1 + R_1'' \cdot 6 - P_2 \cdot 2 - M_2 = 0;$$

$$R_1'' = \frac{2P_2 - M_1 + M_2}{6} = \frac{2 \cdot 10 - 1,99 + 23,296}{6} = 6,884 \text{ кН}.$$

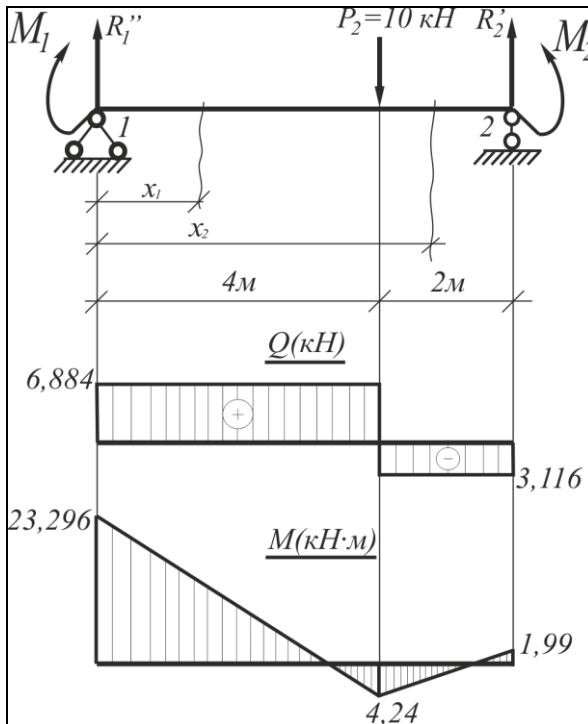


Рис. 14

Проверка:

$$\sum Y = R_1'' - P_2 + R_2' = 6,884 - 10 + 3,116 = 0.$$

Строим эпюры внутренних усилий при интервале  $0 \leq x_1 \leq 4$  м:

$$Q = R_1^{//}, \quad M = R_1^{//} \cdot x_1 + M_1.$$

Так как для второго пролёта далее нужно будет строить огибающую эпюру (согласно заданию), необходимо определить ординаты эпюры  $M$  в сечениях с интервалом  $0,25l_2$ . Тогда:

- при  $x_1 = 0$   $Q = R_1^{//} = 6,884$  кН,  $M = M_1 = -23,296$  кН·м;

- при  $x_1 = 1,5$  м  $Q = R_1^{//} = 6,884$  кН,

$$M = R_1^{//} \cdot 1,5 + M_1 = 6,884 \cdot 1,5 - 23,296 = -12,97 \text{ кН} \cdot \text{м};$$

- при  $x_1 = 3$  м  $Q = R_1^{//} = 6,884$  кН,

$$M = R_1^{//} \cdot 3 + M_1 = 6,884 \cdot 3 - 23,296 = -2,644 \text{ кН} \cdot \text{м};$$

- при  $x_1 = 4$  м  $Q = R_1^{//} = 6,884$  кН,

$$M = R_1^{//} \cdot 4 + M_1 = 6,884 \cdot 4 - 23,296 = 4,24 \text{ кН} \cdot \text{м}.$$

Строим эпюры внутренних усилий при интервале  $4 \text{ м} \leq x_2 \leq 6 \text{ м}$ :

$$Q = R_1^{//} - P, \quad M = -R_1^{//} \cdot x_2 + M_1 - P(x_2 - 4),$$

тогда:

- при  $x_2 = 4$  м  $Q = 6,884 - 10 = -3,116$  кН,

$$M = 6,884 \cdot 4 - 23,296 = 4,24 \text{ кН} \cdot \text{м};$$

- при  $x_2 = 6$  м  $Q = -3,116$  кН,

$$M = 6,884 \cdot 6 - 23,296 - 10 \cdot 2 = -1,99 \text{ кН} \cdot \text{м}.$$

*Пролет 2–3.* Определяем реакции опор (рис. 15):

$$\sum M_3 = M_2 + R_2^{//} \cdot 6 - q_2 \cdot 6 \cdot 3 = 0;$$

$$R_2^{//} = \frac{q_2 \cdot 6 \cdot 3 - M_2}{6} = 3,332 \text{ кН};$$

$$\sum M_2 = R_3 \cdot 6 - q_2 \cdot 6 \cdot 3 - M_2 = 0;$$

$$R_3 = \frac{q_2 \cdot 6 \cdot 3 + M_2}{6} = 2,668 \text{ кН}.$$

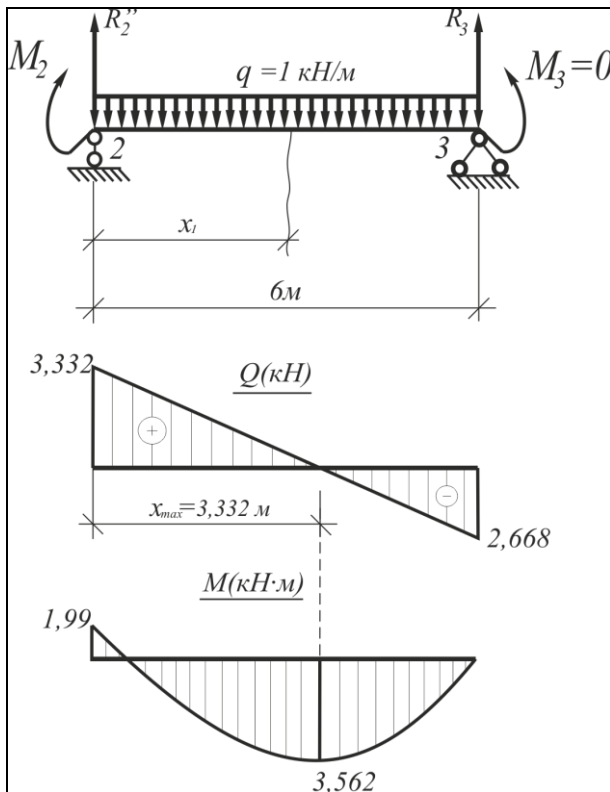


Рис. 15

Проверка:

$$\sum Y = R_2'' - q_2 \cdot 6 + R_3 = 3,332 - 6 + 2,668 = 0.$$

Строим эпюры внутренних усилий при интервале  $0 \leq x_1 \leq 6$  м:

$$Q = R_2'' - q_2 \cdot x_1; \quad M = R_2'' \cdot x_1 + M_2 - q_2 \cdot \frac{x_1^2}{2},$$

тогда:

- при  $x_1 = 0$   $Q = R_2'' = 3,332$  кН,  $M = M_2 = -1,99$  кН·м;
- при  $x_1 = 6$  м  $Q = R_2'' - q_2 \cdot 6 = 3,332 - 1 \cdot 6 = 2,668$  кН,

$$M = R_2'' \cdot 6 + M_2 - q_2 \cdot \frac{6^2}{2} = 3,336 \cdot 6 - 1,99 - 1 \cdot \frac{6^2}{2} = 0.$$

Находим вершину параболы на эпюре  $M$ :

$$Q^* = R_2^{//} - q_2 \cdot x_{\max} = 0;$$

$$x_{\max} = \frac{R_2^{//}}{q_2} = 3,332 \text{ м};$$

$$\begin{aligned} M_{\max} &= R_2^{//} \cdot x_{\max} + M_2 - q_2 \cdot \frac{x_{\max}^2}{2} = \\ &= 3,332^2 - 1,99 - \frac{3,332^2}{2} = 3,562 \text{ кН} \cdot \text{м}. \end{aligned}$$

Выносим эпюры поперечных сил и изгибающих моментов для отдельных балок на общую ось. Строим эпюры внутренних усилий для неразрезной балки (рис. 16).

Опорные реакции неразрезной балки равны разности поперечных сил, действующих в сечениях, расположенных справа и слева от опоры в непосредственной близости от неё, т.е. величине скачка на эпюре поперечных сил над соответствующей опорой:

$$R_0 = 10,892 + 5 = 15,892 \text{ кН};$$

$$R_1 = 13,108 + 6,884 = 19,992 \text{ кН};$$

$$R_2 = 3,332 + 3,116 = 6,448 \text{ кН};$$

$$R_3 = 2,668 \text{ кН}$$

Статическая проверка:

$$\begin{aligned} \sum Y &= -P - q_1 \cdot 12 - P_2 - q_2 \cdot 6 + R_0 + R_1 + R_2 + R_3 = \\ &= -5 - 2 \cdot 12 - 10 - 1 \cdot 6 + 15,892 + 19,992 + \\ &\quad + 6,448 + 2,668 = 0. \end{aligned}$$



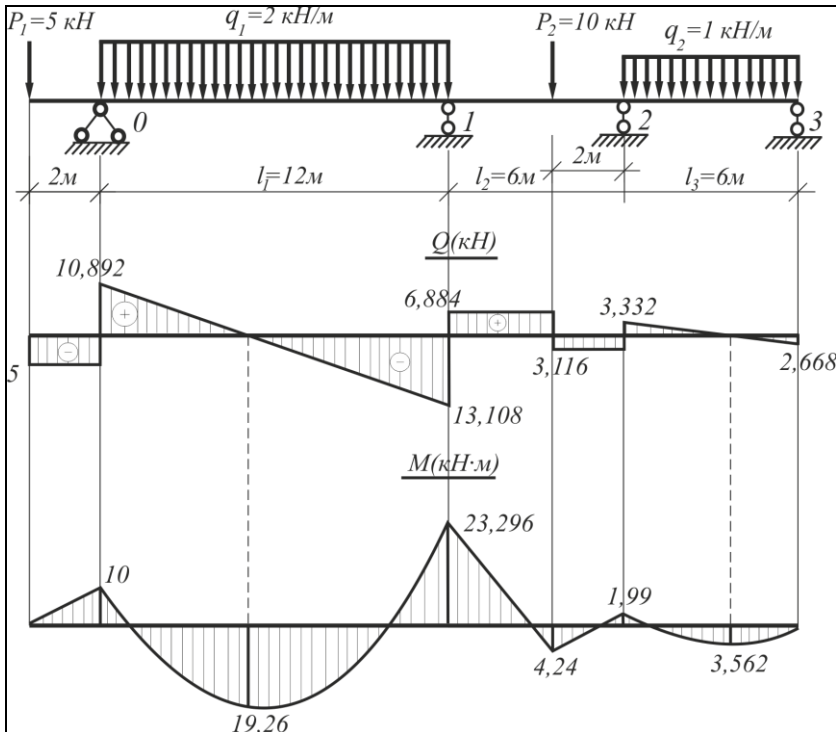


Рис. 16

**2. Нахождение моментных фокусных отношений и построение эпюры от последовательного нагружения каждого пролёта (и консоли) временной равномерно распределённой нагрузкой  $q_{ep}$**

Находим левые и правые фокусные отношения по формулам (2)–(5).

Определяем левые фокусные отношения. Так как крайняя левая опора шарнирная, то

$$K_1^{лев} = -M_1 / M_0 = \infty;$$

$$K_2^{лев} = 2 + \frac{l_1}{l_2} \cdot \left( 2 - \frac{1}{K_1^{лев}} \right) = 2 + \frac{12 \cdot 2}{6} = 6;$$

$$K_3^{лев} = 2 + \frac{l_2}{l_3} \cdot \left( 2 - \frac{1}{K_2^{лев}} \right) = 2 + \frac{6}{6} \cdot \left( 2 - \frac{1}{6} \right) = 3,833.$$

Определяем правые фокусные отношения. Так как крайняя правая опора шарнирная, то

$$K_3^{np} = \infty;$$

$$K_2^{np} = 2 + \frac{l_3}{l_2} \cdot \left( 2 - \frac{1}{K_3^{np}} \right) = 2 + \frac{6}{6} \cdot \left( 2 - \frac{1}{\infty} \right) = 4;$$

$$K_1^{np} = 2 + \frac{l_2}{l_1} \cdot \left( 2 - \frac{1}{K_2^{np}} \right) = 2 + \frac{6}{12} \cdot \left( 2 - \frac{1}{4} \right) = 2,875.$$

Строим эпюры изгибающих моментов от последовательного нагружения временной нагрузкой каждого из пролётов и консоли.

*Загружаем временной нагрузкой консоль (рис. 17).*

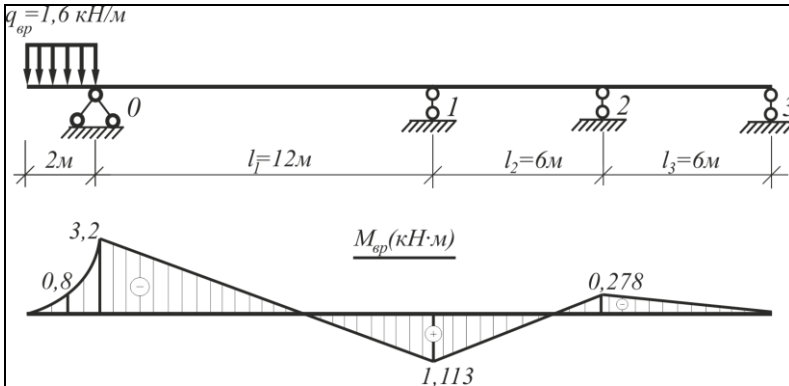


Рис. 17

Опорный момент, возникающий на нулевой опоре от действия распределительной нагрузки,

$$M_0 = -\frac{q_{ep} \cdot 2^2}{2} = -\frac{1,6 \cdot 4}{2} = -3,2 \text{ кН·м.}$$

На основании формул (10) и (11)

$$M_1 = -\frac{M_0}{K_1^{np}} = -\left( -\frac{3,2}{2,875} \right) = 1,113 \text{ кН·м;}$$

$$M_2 = -\frac{M_1}{K_2^{np}} = -\frac{1,113}{4} = -0,278 \text{ кН·м.}$$

На крайней правой шарнирной опоре  $M_3 = 0$ .  
 Загружаем временной нагрузкой пролёт 0-1 (рис. 18).

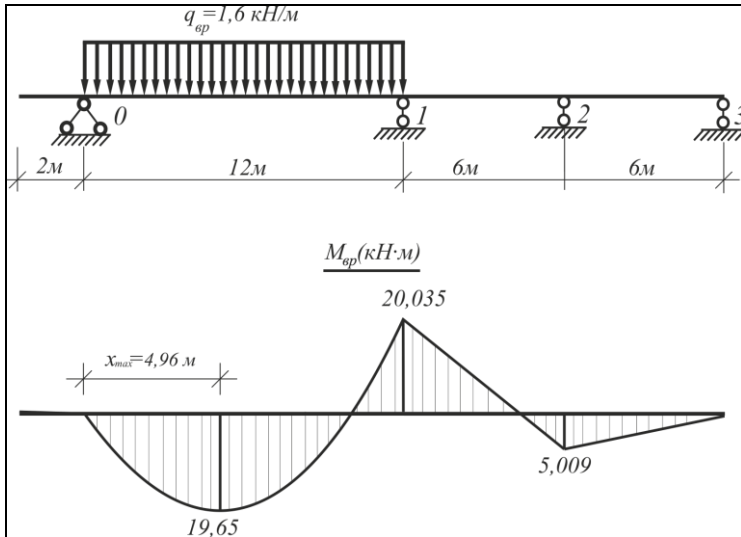


Рис. 18

Так как левая крайняя опора шарнирная, то  $M_0 = 0$  и поэтому  $M_1$  определяем по формуле (6):

$$M_1 = -6 \cdot \frac{B_1^\phi}{l_1 \cdot K_1^{np}},$$

где  $B_1^\phi = \omega_1 \cdot b_1 / l_1$ , здесь  $\omega_1 = \frac{q_{ep} \cdot l_1^2}{8} \cdot \frac{2}{3} \cdot l_1$ ;  $b_1 = l_1 / 2$  (рис. 19).

Подставляя полученные выражения, получим:

$$B_1^\phi = \frac{q_{ep} \cdot l_1^3}{24} = \frac{1,6 \cdot 12^3}{24} = 115,2.$$

Тогда

$$M_1 = -6 \cdot \frac{115,2}{12 \cdot 2,875} = -20,035 \text{ кН} \cdot \text{м};$$

$$M_2 = -\frac{M_1}{K_2^{np}} = -\left(-\frac{20,035}{4}\right) = 5,009 \text{ кН} \cdot \text{м}.$$

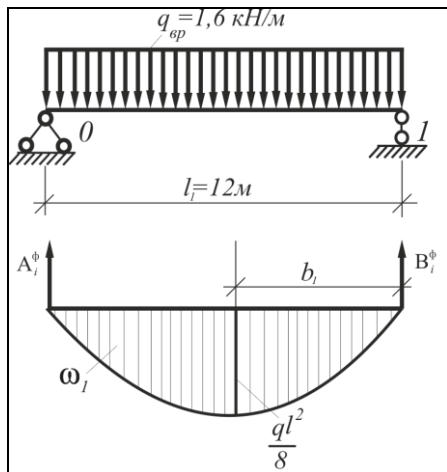


Рис. 19

Так как крайняя правая опора шарнирная, то  $M_3 = 0$ .

Определяем вершину параболы эпюры моментов в пролёте 0-1 (рис. 20):

$$\sum M_0 = M_1 + q_{ep} \cdot 12 \cdot 6 - R_1' \cdot 12 = 0;$$

$$R_1' = \frac{M_1 + 72q_{ep}}{12} = 11,27 \text{ кН};$$

$$\sum M_1 = R_0 \cdot 12 - q_{ep} \cdot 12 \cdot 6 + M_1 = 0;$$

$$R_0 = \frac{72q_{ep} - M_1}{12} = 7,93 \text{ кН};$$

$$\sum Y = R_0 + R_1' - q_{ep} \cdot 12 = 7,93 + 11,27 - 19,2 = 0.$$

При интервале  $0 \leq x_1 \leq 12 \text{ м}$

$$M = R_0 \cdot x_1 - q_{ep} \cdot \frac{x_1^2}{2}; \quad \frac{dM}{dx} = R_0 - q_{ep} \cdot x_{\max};$$

$$x_{\max} = R_0 / q_{ep} = \frac{7,93}{1,6} = 4,96 \text{ м};$$

$$M_{\max} = R_0 \cdot 4,96 - q_{ep} \cdot \frac{4,96^2}{2} = 19,65 \text{ кН} \cdot \text{м}.$$

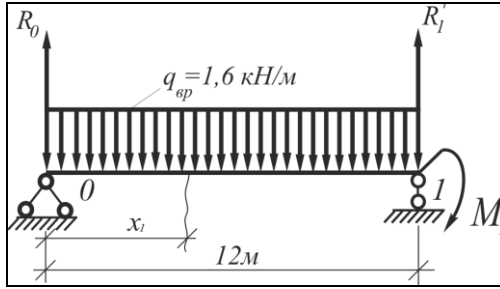


Рис. 20

Загружаем временной нагрузкой пролёт 1–2 (рис. 21).

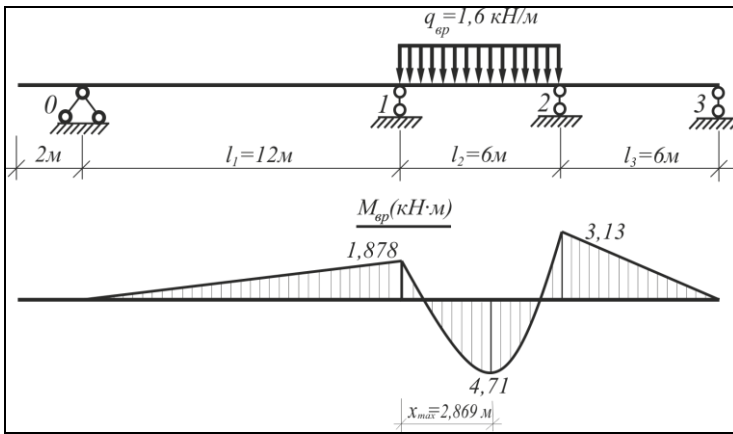


Рис. 21

Опорные моменты на нулевой и третьей опорах  $M_0 = 0$ ,  $M_3 = 0$ .

Опорные моменты по концам нагруженного пролёта определяем по формулам (8) и (9):

- для левой опоры

$$M_1 = -6 \cdot \frac{A_2^\phi \cdot K_2^{np} - B_2^\phi}{l_2 \cdot (K_2^{лев} \cdot K_2^{np} - 1)},$$

где реакции  $A_2^\phi = B_2^\phi$  определяются так же, как в пролёте 0–1:

$$A_2^\phi = B_2^\phi = q_{ep} \cdot \frac{l_2^3}{24} = \frac{1,6 \cdot 6^3}{24} = 14,4,$$

тогда

$$M_1 = -6 \cdot \frac{14,4 \cdot 4 - 14,4}{6 \cdot (6 \cdot 4 - 1)} = -1,878 \text{ кН} \cdot \text{м};$$

• для правой опоры

$$M_2 = -6 \cdot \frac{B_2^\phi \cdot K_2^{\text{лес}} - A_2^\phi}{l_2 \cdot (K_2^{\text{нр}} \cdot K_2^{\text{лес}} - 1)} = -6 \cdot \frac{14,4 \cdot 6 - 14,4}{6 \cdot (4 \cdot 6 - 1)} = -3,13 \text{ кН} \cdot \text{м}.$$

Определяем вершину параболы эпюры моментов в пролёте 1-2 (рис. 22):

$$\sum M_1 = M_2 + q_{\text{эп}} \cdot 6 \cdot 3 - M_1 - R_2' \cdot 6 = 0;$$

$$R_2' = \frac{M_2 - M_1 + q_{\text{эп}} \cdot 18}{6} = \frac{3,13 - 1,878 + 28,8}{6} = 5,009 \text{ кН};$$

$$\sum M_2 = M_1 + q_{\text{эп}} \cdot 3 \cdot 6 - M_2 - R_1'' \cdot 6 = 0;$$

$$R_1'' = \frac{M_1 - M_2 + q_{\text{эп}} \cdot 18}{6} = \frac{1,878 - 3,13 + 28,8}{6} = 4,591 \text{ кН};$$

$$\sum Y = R_1'' - q_{\text{эп}} \cdot 6 + R_2' = 4,591 - 9,6 + 5,009 = 0.$$

При интервале  $0 \leq x_1 \leq 6 \text{ м}$

$$M = R_1'' \cdot x_1 - q_{\text{эп}} \cdot \frac{x_1^2}{2} - M_1;$$

$$\frac{dM}{dx} = R_1'' - q_{\text{эп}} \cdot x_{\text{max}} = 0;$$

$$x_{\text{max}} = \frac{R_1''}{q_{\text{эп}}} = \frac{4,951}{1,6} = 2,869 \text{ м};$$

$$\begin{aligned} M_{\text{max}} &= R_1'' \cdot 2,869 - q_{\text{эп}} \cdot \frac{2,869^2}{2} - M_1 = \\ &= 4,591 \cdot 2,869 - \frac{1,6 \cdot 2,869^2}{2} - 1,878 = 4,71 \text{ кН} \cdot \text{м}. \end{aligned}$$

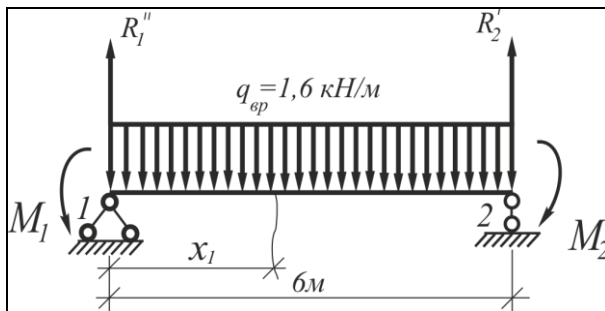


Рис. 22

Так как для второго пролёта (по заданию) в дальнейшем нужно будет строить огibaющую эпюру, необходимо определить ординаты эпюры  $M_{эп}$  в точках с интервалом  $0,25l$ :

- при  $x_1 = 0$   $M = -1,878$  кН·м;
- при  $x_1 = 1,5$  м  $M = 3,209$  кН·м;
- при  $x_1 = 3$  м  $M = 4,695$  кН·м;
- при  $x_1 = 4$  м  $M = 3,686$  кН·м;
- при  $x_1 = 6$  м  $M = -3,13$  кН·м.

Загружаем временнoй нагрузкой пролёт 2–3 (рис. 23).

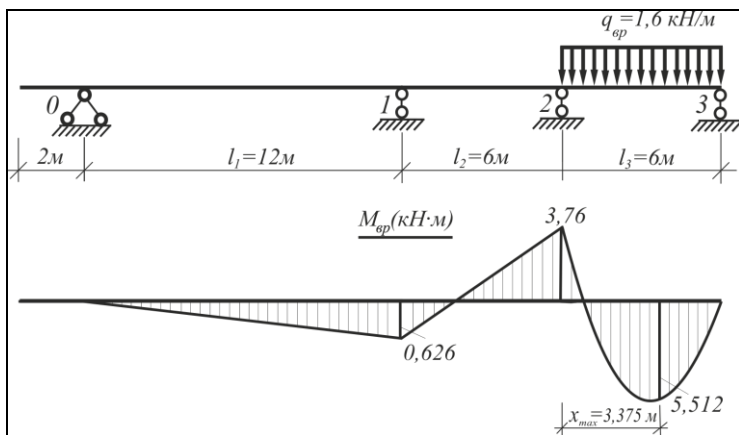


Рис. 23

На крайних шарнирных опорах неразрезной балки  $M_0 = 0$ ;  $M_3 = 0$ . Момент на опоре 2 загруженного пролёта определяем по формуле:

$$M_2 = -6 \cdot \frac{B_3^\phi}{l_3 \cdot K_3^{лев}} = -6 \cdot \frac{14,4}{6 \cdot 3,833} = -3,76 \text{ кН} \cdot \text{м},$$

где  $B_3^\phi = q_{ep} \cdot l_3^3 / 24 = 14,4$ .

Опора 1 не загружена, поэтому используем формулу (13):

$$M_1 = -\frac{M_2}{K_2^{лев}} = -\left(-\frac{3,76}{6}\right) = 0,626 \text{ кН} \cdot \text{м}.$$

Определяем вершину параболы эпюры моментов в пролёте 2–3 (рис. 24):

$$\sum M_2 = R_3 \cdot 6 - q_{ep} \cdot 6 \cdot 3 + M_2 = 0;$$

$$R_3 = \frac{18 \cdot q_{ep} - M_2}{6} = \frac{28,8 - 3,76}{6} = 4,2 \text{ кН};$$

$$\sum M_3 = M_2 + q_{ep} \cdot 6 \cdot 3 - R_2'' \cdot 6 = 0;$$

$$R_2'' = \frac{M_2 + q_{ep} \cdot 18}{6} = \frac{3,76 + 28,8}{6} = 5,4 \text{ кН};$$

$$\sum Y = R_2'' + R_3 - q_{ep} \cdot 6 = 5,4 + 4,2 - 9,6 = 0.$$

При интервале  $0 \leq x_1 \leq 6 \text{ м}$

$$M = R_2'' \cdot x_1 - q_{ep} \cdot \frac{x_1^2}{2} - M_2;$$

$$\frac{dM}{dx} = R_2'' - q_{ep} \cdot x_1 = 0;$$

$$x_{\max} = \frac{R_2''}{q_{ep}} = \frac{5,4}{1,6} = 3,375 \text{ м};$$

$$\begin{aligned} M_{\max} &= R_2'' \cdot 3,375 - q_{ep} \cdot \frac{3,375^2}{2} - M_2 = \\ &= 5,4 \cdot 3,375 - \frac{1,6 \cdot 3,375^2}{2} - 3,76 = 5,512 \text{ кН} \cdot \text{м}. \end{aligned}$$



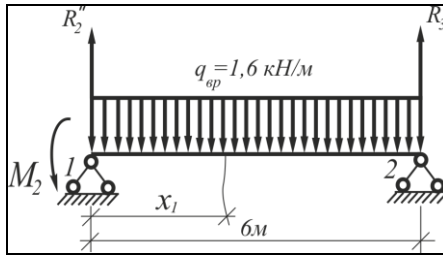


Рис. 24

### 3. Построение эпюры огибающих моментов для второго пролёта, считая слева (пролёт 1-2)

Определяем величины моментов в сечениях пролёта 1-2 от действия временных нагрузок.

Второй пролёт при загрузении временной нагрузкой консоли (рис. 25):

$$\sum M_1 = M_2 - R_2 \cdot 6 + M_1 = 0;$$

$$R_2 = \frac{M_2 + M_1}{6} = 0,232 \text{ кН};$$

$$\sum M_2 = M_1 + M_2 - R_1 \cdot 6 = 0; \quad R_1 = 0,232 \text{ кН}.$$

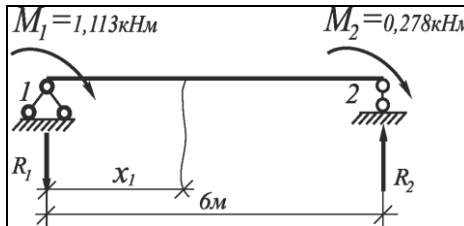


Рис. 25

При интервале  $0 < x_1 < 6 \text{ м}$

$$M = M_1 - R_1 \cdot x_1;$$

- при  $x_1 = 0$   $M = M_1 = 1,113 \text{ кН} \cdot \text{м}$ ;
- при  $x_1 = 1,5 \text{ м}$   $M = 0,765 \text{ кН} \cdot \text{м}$ ;
- при  $x_1 = 3 \text{ м}$   $M = 0,417 \text{ кН} \cdot \text{м}$ ;
- при  $x_1 = 4 \text{ м}$   $M = 0,185 \text{ кН} \cdot \text{м}$ ;
- при  $x_1 = 6 \text{ м}$   $M = -0,278 \text{ кН} \cdot \text{м}$ .

Второй пролёт при загрузении временной нагрузкой первого пролёта (рис. 26):

$$\sum M_1 = R_2 \cdot 6 - M_2 - M_1 = 0;$$

$$R_1 = R_2 = \frac{M_2 + M_1}{6} = 4,174 \text{ кН.}$$

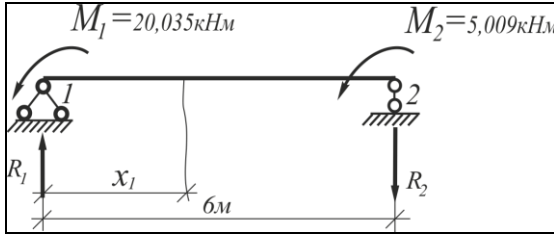


Рис. 26

При интервале  $0 \leq x_1 \leq 6 \text{ м}$

$$M = R_1 \cdot x_1 - M_1;$$

- при  $x_1 = 0$   $M = -20,035 \text{ кН} \cdot \text{м};$
- при  $x_1 = 1,5 \text{ м}$   $M = -13,774 \text{ кН} \cdot \text{м};$
- при  $x_1 = 3 \text{ м}$   $M = -7,513 \text{ кН} \cdot \text{м};$
- при  $x_1 = 4 \text{ м}$   $M = -3,339 \text{ кН} \cdot \text{м};$
- при  $x_1 = 6 \text{ м}$   $M = 5,009 \text{ кН} \cdot \text{м}.$

Второй пролёт при загрузении временной нагрузкой третьего пролёта (рис. 27):

$$\sum M_1 = M_2 + M_1 - R_2 \cdot 6 = 0;$$

$$R_2 = R_1 = \frac{M_2 + M_1}{6} = 0,731 \text{ кН.}$$

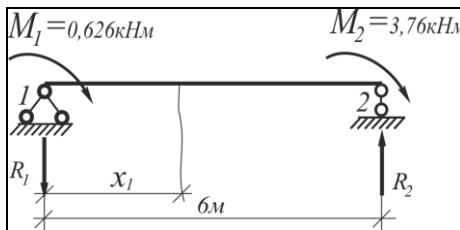


Рис. 27

При интервале  $0 \leq x_1 \leq 6$  м

$$M = M_1 - R_1 \cdot x_1;$$

- при  $x_1 = 0$   $M = 0,626$  кН·м;
- при  $x_1 = 1,5$  м  $M = 0,471$  кН·м;
- при  $x_1 = 3$  м  $M = -1,567$  кН·м;
- при  $x_1 = 4$  м  $M = -2,298$  кН·м;
- при  $x_1 = 6$  м  $M = -3,76$  кН·м.

Определяем ординаты объемлющей (огibaющей) эпюры моментов в табличной форме, используя формулы (14) и (15).

По данным табл. 2 строим огibaющую эпюру моментов (рис. 28).

Таблица 2

Сечение	Момент от постоянной нагрузки $M$ , кНм	Момент от загрузки временной нагрузкой, кНм				$M_{\max}$ , кН·м	$M_{\min}$ , кН·м
		консоль	I пролёт	II пролёт	III пролёт		
$x = 0$	-23,296	1,113	-20,035	-1,878	0,626	-21,557	-45,209
$x = 1,5$	-12,97	0,765	-13,774	-3,209	0,471	-11,734	-29,953
$x = 3,0$	-2,644	0,417	-7,513	4,695	-1,567	2,468	-11,724
$x = 4,0$	4,24	0,185	-3,339	3,686	-2,298	8,111	-1,397
$x = 6,0$	-1,99	-0,278	5,009	-3,13	-3,76	-3,019	-9,158

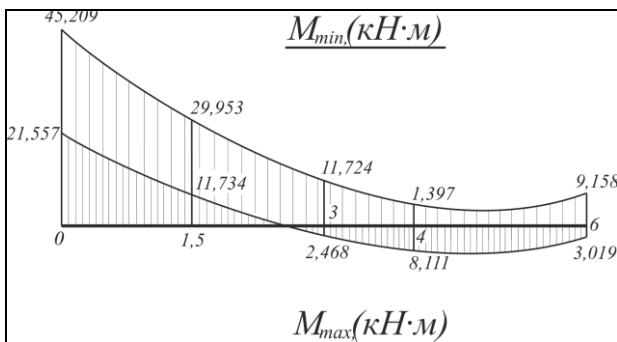


Рис. 28

**Пример 2.** В данном примере расчёт статически неопределимых неразрезных балок с защемлённым концом (рис. 29, а) можно производить при помощи уравнений трёх моментов, рассматривая защемлённый конец как дополнительный пролёт длиной  $l_1 = 0$ , опирающийся на шарнирные опоры (рис. 29, б).

Исходные данные и задания взять из примера 1.

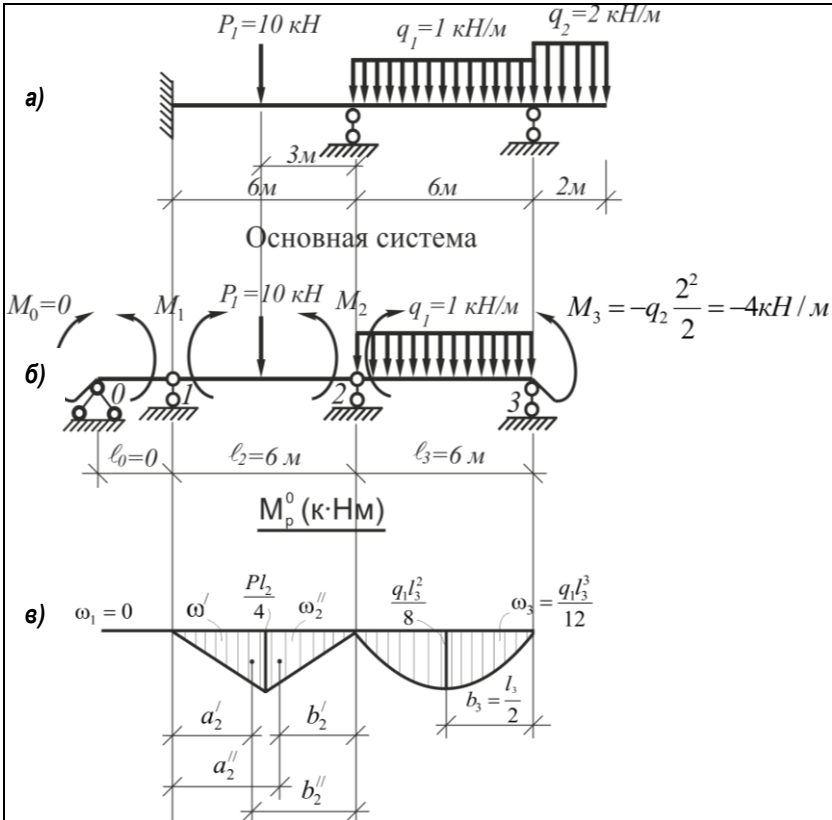


Рис. 29

Решение

Подставив в систему уравнений (1)  $M_0 = 0$ ,  $M_3 = -4 \text{ кН} \cdot \text{м}$ ,  $l_1 = 0$ ,  $\alpha_1 = 0$  и  $\omega_1 = 0$ , получим:

$$\begin{cases} 2M_1 \cdot l_2 + M_2 \cdot l_2 = -6 \cdot \frac{\omega_2 \cdot b_2}{l_2}, \\ M_1 \cdot l_2 + 2M_2 \cdot (l_2 + l_3) - 4l_3 = -6 \cdot \left( \frac{\omega_2 \cdot a_2}{l_2} + \frac{\omega_3 \cdot b_3}{l_3} \right). \end{cases} \quad (19)$$

Правую часть уравнений (19) определяем аналогично примеру 1, причём  $\omega_2 = \omega_2' + \omega_2''$ , а

$$\omega_2 \cdot a_2 = \omega_2' \cdot a_2 + \omega_2'' \cdot a_2 = 135;$$

$$\omega_2 \cdot b_2 = \omega_2' \cdot b_2 + \omega_2'' \cdot b_2 = 135; \quad \omega_3 \cdot b_3 = 54.$$

Подставляем полученные произведения в систему уравнений (19):

$$\begin{cases} 12M_1 + 6M_2 = -135; \\ 6M_1 + 24M_2 = -165. \end{cases}$$

Отсюда  $M_1 = -8,93$  кН·м,  $M_2 = -4,64$  кН·м.

Проверка:  $12 \cdot (-8,93) + 6 \cdot (-4,64) = -135$ ,  $135 - 135 = 0$ .

Строим эпюры  $M$  и  $Q$  для заданной балки.

Последовательно рассчитываем пролёты: 1–2, 2–3 (с консолью) как простые отдельные балки с учётом действия  $M_1$  и  $M_2$ .

*Пролет 1–2.* Определяем реакции опор (рис. 30):

$$\sum M_1 = M_2 + R_2' - P \cdot 3 - M_1 = 0;$$

$$R_2' = \frac{M_1 + 3P - M_2}{6} = 4,29 \text{ кН};$$

$$\sum M_2 = M_1 + R_1 \cdot 6 - P \cdot 3 - M_2 = 0;$$

$$R_1 = \frac{3P + M_2 - M_1}{6} = 5,71 \text{ кН};$$

Проверка:

$$\sum Y = R_1 + R_2' - P = 5,71 + 4,29 - 10 = 0.$$

Строим эпюры внутренних усилий:

• при интервале  $0 \leq x_1 \leq 3$  м

$$Q = R_1, \quad M = R_1 \cdot x_1 + M_1,$$

при  $x_1 = 0$   $Q = 5,71$  кН,  $M = M_1 = -8,93$  кН·м; при  $x_1 = 3$  м  
 $Q = 5,71$  кН,  $M = 8,21$  кН·м;

• при интервале  $0 \leq x_2 \leq 3$  м

$$Q = -R_2', \quad M = R_2' \cdot x_2 + M_2,$$

при  $x_2 = 0$   $Q = -4,29$  кН,  $M = M_2 = -4,64$  кН·м; при

$x_2 = 3$  м  $Q = -4,29$  кН,  $M = 8,21$  кН·м.

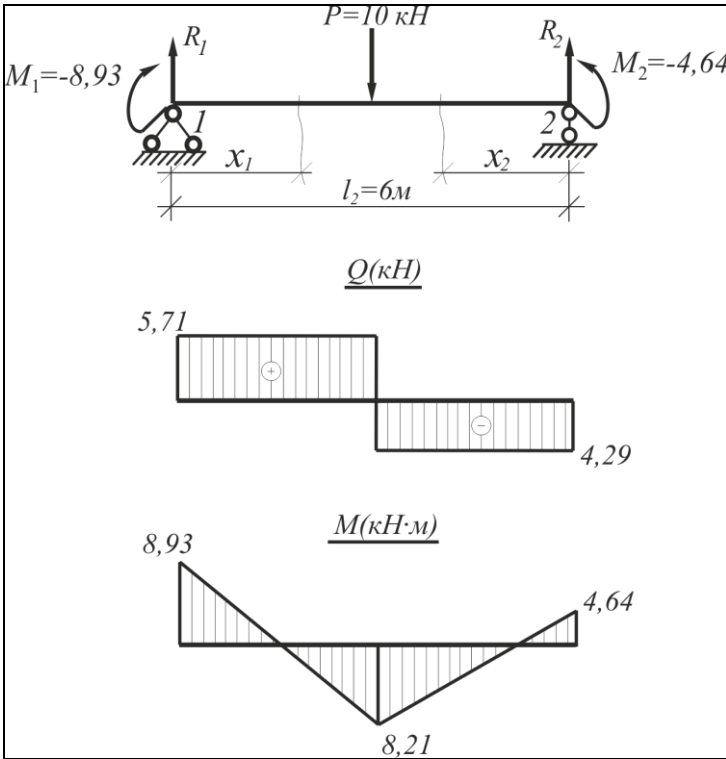


Рис. 30

Пролет 2–3 (с консолью). Определяем реакции опор (рис. 31):

$$\sum M_2 = q_2 \cdot 2 \cdot 7 + q_1 \cdot 3 \cdot 6 - R_3 \cdot 6 + M_2 = 0;$$

$$R_3 = \frac{14q_2 + 18q_1 + M_2}{6} = 6,893 \text{ кН};$$

$$\sum M_3 = M_2 + R_2'' \cdot 6 - q_1 \cdot 6 \cdot 3 + q_2 \cdot 2 \cdot 1 = 0;$$

$$R_2'' = \frac{18q_1 - 2q_2 - M_2}{6} = 3,107 \text{ кН.}$$

Проверка:

$$\sum Y = R_2'' + R_3 - q_1 \cdot 6 - q_2 \cdot 2 = 0.$$

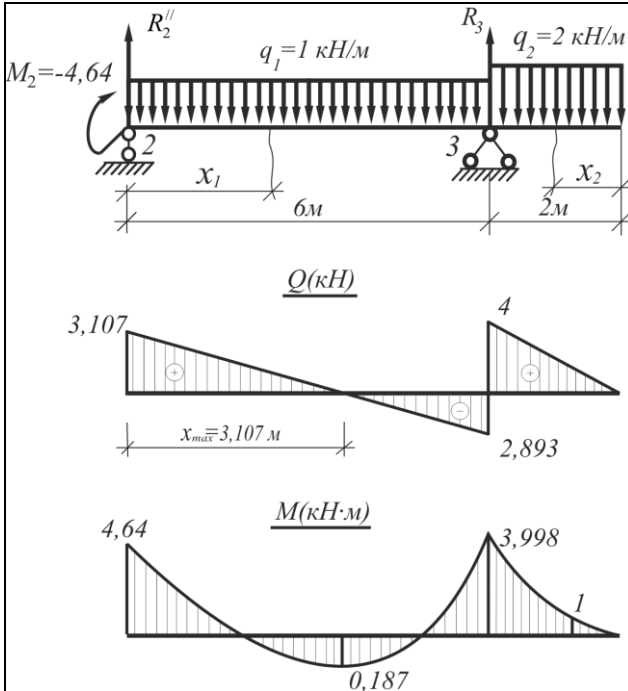


Рис. 31

Строим эпюры внутренних усилий при интервале  $0 \leq x_1 \leq 6$  м:

$$Q = R_2'' - q_1 \cdot x_1, \quad M = R_2'' \cdot x_1 - q_1 \cdot \frac{x_1^2}{2} + M_2;$$

при  $x_1 = 0$   $Q = R_2'' = 3,107$  кН,  $M = M_2 = -4,64$  кН·м; при  $x_1 = 6$  м  $Q = -2,893$  кН,  $M = -3,998$  кН·м.

Определяем вершину параболы на эпюре  $M$ :

$$\frac{dM}{dx} = R_2' - q_1 \cdot x_1 = 0; \quad x_{\max} = \frac{R_2'}{q_1} = 3,107 \text{ м.}$$

При  $x_{\max} = 3,107 \text{ м}$   $M_{\max} = 0,187 \text{ кН} \cdot \text{м}$ .

Так как для второго пролёта нужно будет строить да-  
лее огибающую эпюру (согласно заданию), необходимо  
определить ординаты эпюры  $M$  в сечениях с интервалом  
 $0,25l_2$ :

- при  $x = 1,5 \text{ м}$   $M = -1,105 \text{ кН} \cdot \text{м}$ ;
- при  $x = 3 \text{ м}$   $M = 0,181 \text{ кН} \cdot \text{м}$ ;
- при  $x = 4,5 \text{ м}$   $M = -0,783 \text{ кН} \cdot \text{м}$ .

Участок на консоли при интервале  $0 \leq x_2 \leq 2 \text{ м}$

$$Q = q_2 \cdot x_2, \quad M = -q_2 \cdot \frac{x_2^2}{2};$$

при  $x_2 = 0$   $Q = 0, \quad M = 0$ ; при  $x_2 = 2 \text{ м}$   $Q = 4 \text{ кН}$ ,  
 $M = -4 \text{ кН} \cdot \text{м}$ .

Эпюры поперечных сил и изгибающих моментов, по-  
строенные для каждого пролёта, выносим на общую ось.  
Получаем эпюры внутренних усилий для неразрезной бал-  
ки (рис. 32).

По скачкам на эпюре поперечных сил находим зна-  
чения опорных реакций неразрезной балки:

$$R_1 = 5,71 \text{ кН}, \quad R_2 = 3,107 + 4,29 = 7,397 \text{ кН}, \quad R_3 = 6,893 \text{ кН}$$

$$\text{Проверка: } \sum Y = -P - q_1 \cdot 6 - q_2 \cdot 2 - R_2 + R_1 + R_3 = 0.$$

При расчёте балки с защемлённым концом на времен-  
ную нагрузку методом фокусов, определяя фокусные отно-  
шения, нужно также учитывать дополнительный пролёт  
 $l_0 = 0$ , поэтому  $K_2^{\text{лев}}$  для нашего примера по формуле (3):

$$K_2^{\text{лев}} = 2 + \frac{l_1}{l_2} \cdot \left( 2 - \frac{1}{\infty} \right) = 2 + \frac{0}{l_2} = 2,$$

тогда по формуле (4)

$$K_3^{\text{лев}} = 2 + \frac{l_2}{l_3} \cdot \left( 2 - \frac{1}{K_2^{\text{лев}}} \right) = 2 + \frac{6}{6} \cdot \left( 2 - \frac{1}{2} \right) = 3,5.$$

Так как крайняя левая опора шарнирная  $K_3^{\text{np}} = \infty$ , то-  
гда по формуле (5)



$$K_2^{np} = 2 + \frac{l_3}{l_2} \cdot \left( 2 - \frac{1}{K_3^{np}} \right) = 2 + \frac{l_3}{l_2} \cdot 2 = 2 + 2 = 4.$$

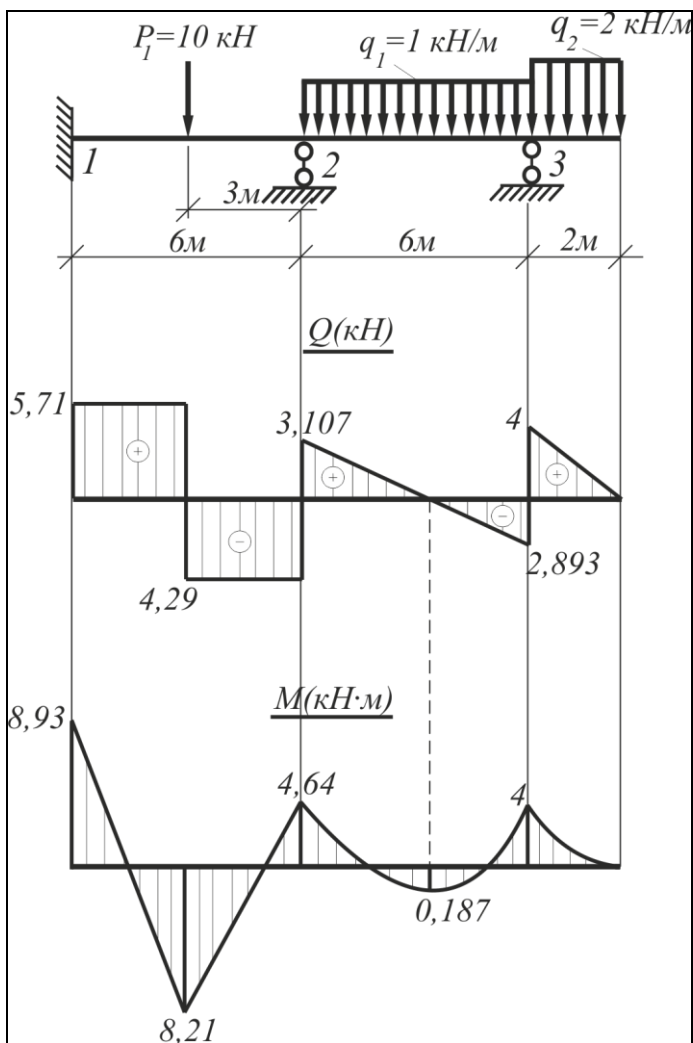


Рис. 32

Загружаем временной нагрузкой пролет 1–2 (рис. 33).

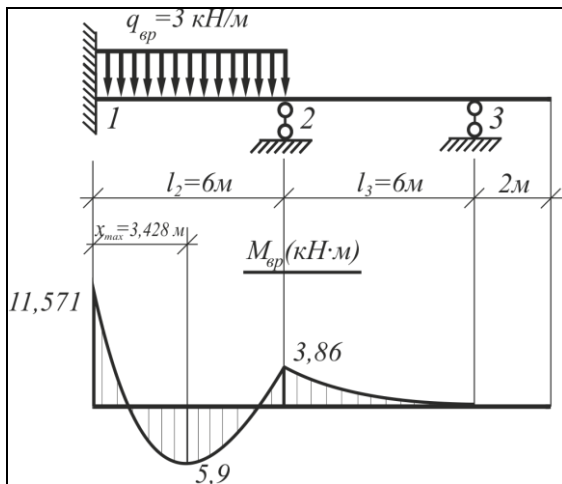


Рис. 33

Опорные моменты по краям нагруженного пролёта определяем по формулам (8) и (9):

- для левой опоры

$$M_1 = -6 \cdot \frac{A_2^\phi \cdot K_2^{np} - B_2^\phi}{l_2 \cdot (K_2^{лев} \cdot K_2^{np} - 1)},$$

где  $A_2^\phi = B_2^\phi = \frac{q_{ep} \cdot l_2^2}{24} = 27$  (см. пример 1), тогда

$$M_1 = -6 \cdot \frac{27 \cdot 4 - 27}{6 \cdot (2 \cdot 4 - 1)} = -11,571 \text{ кН} \cdot \text{м};$$

- для правой опоры

$$M_2 = -6 \cdot \frac{R_2^\phi \cdot K_2^{лев} - A_2^\phi}{l_2 \cdot (K_2^{np} \cdot K_2^{лев} - 1)} = -6 \cdot \frac{27 \cdot 2 - 27}{6 \cdot (4 \cdot 2 - 1)} = 3,86 \text{ кН} \cdot \text{м},$$

$M_3 = 0$ , т.к. опора шарнирная.

Для определения  $M_{\max}$  найдём значение поперечной силы на 1 и 2 опорах по формулам:

$$Q = Q_0 + \frac{M_{np} + M_{лев}}{l}; \quad Q_{1-2} = \left( \frac{q_{ep} \cdot l_2}{2} - q_{ep} \cdot x \right) + \frac{M_{np} - M_{лев}}{l_2};$$

при  $x = 0$   $Q_{1-2} = 10,825$  кН; при  $x = 6$  м  $Q_{1-2} = -7,715$  кН

Максимальное значение момента будет в сечении при  $x_{\max}$ , где  $Q_{1-2} = 0$ . Значение  $x_{\max}$  находим на основании первой части теоремы Журавского. Поскольку  $q = \frac{dQ}{dx}$ , а  $q = \text{const}$ , то

$$x_{\max} = \frac{Q_{\text{лев}}}{q_{\text{вр}}} = 10,285/3 = 3,428 \text{ м.}$$

На основании второй части теоремы Журавского, находим:

$$M_{\max} = \omega + M_{\text{он}}^{\text{лев}},$$

где  $\omega$  – площадь эпюры  $Q$  между левой опорой пролёта и сечением  $x_{\max}$ , тогда

$$\begin{aligned} M_{\max} &= \frac{1}{2} \cdot Q_{\text{лев}} \cdot x_{\max} - M_{\text{он}}^{\text{лев}} = \\ &= \frac{10,285}{2} \cdot 3,428 - 11,571 = 5,95 \text{ кН} \cdot \text{м.} \end{aligned}$$

Загружаем временной нагрузкой пролёт 2–3 (рис. 34).

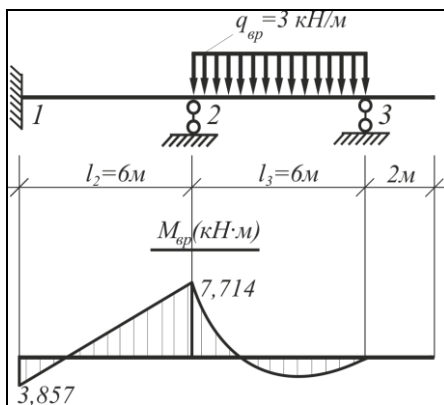


Рис. 34

Так как крайняя правая опора шарнирная, то  $M_3 = 0$ . По формуле (6) имеем:

$$M_2 = -6 \cdot \frac{B_3^\phi}{l_3 \cdot K_3^{\text{лев}}},$$

где  $B_3^{\phi} = \frac{q_{ep} \cdot l_3^2}{24} = 27$ , тогда

$$M_2 = -6 \cdot \frac{27}{6 \cdot 3,5} = -7,714 \text{ кН} \cdot \text{м}.$$

По формуле (12)

$$M_1 = -\frac{M_2}{K_2^{лес}} = -\left(-\frac{7,714}{2}\right) = 3,857 \text{ кН} \cdot \text{м}.$$

Определяем вершину параболы эпюры изгибающих моментов в пролёте 2–3 (рис. 35):

$$\sum M_1 = R_2 \cdot 6 - q_{ep} \cdot 6 \cdot 3 - M_2 = 0;$$

$$R_2 = \frac{q_{ep} \cdot 18 + M_2}{6} = 10,826 \text{ кН};$$

$$\sum M_2 = R_1 \cdot 6 - q_{ep} \cdot 6 \cdot 3 + M_2 = 0;$$

$$R_1 = \frac{q_{ep} \cdot 18 - M_2}{6} = 7,714 \text{ кН};$$

$$\sum Y = R_2 + R_1 - q_{ep} \cdot 6 = 0.$$

При интервале  $0 \leq x_1 \leq 6$  м

$$M = R_2 \cdot x_1 - q \cdot \frac{x_1^2}{2} - M_2.$$

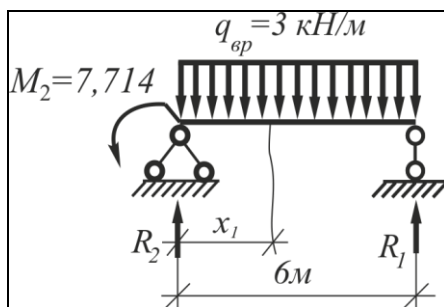


Рис. 35

Для второго пролёта, считая справа, определяем значения  $M$  через  $0,25l$ :

- при  $x_1 = 0$   $M = -M_2 = -7,714$  кН·м;

- при  $x_1 = 1,5$  м  $M = 4,34$  кН·м;
- при  $x_1 = 3$  м  $M = 9,65$  кН·м;
- при  $x_1 = 4,5$  м  $M = 8,197$  кН·м;
- при  $x_1 = 6$  м  $M = 0$ .

Загружаем временной нагрузкой консоль (рис. 36).

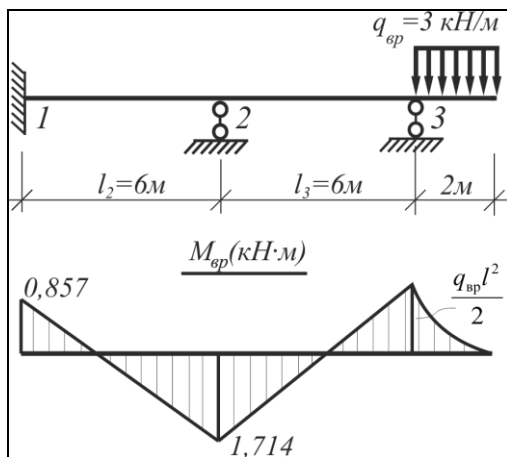


Рис. 36

Согласно формулам (12) и (13),

$$M_2 = -\frac{M_3}{K_3^{лев}} = -\left(-\frac{6}{3,5}\right) = 1,714 \text{ кН} \cdot \text{м};$$

$$M_1 = -\frac{M_2}{K_2^{лев}} = -\frac{1,714}{2} = 0,857 \text{ кН} \cdot \text{м};$$

$$M_3 = -\frac{q_{вр} \cdot l^2}{2} = -\frac{3 \cdot 2^2}{2} = -6 \text{ кН} \cdot \text{м}.$$

Для построения огибающей эпюры изгибающих моментов определяем величины моментов в сечениях пролёта 2–3 с шагом 1,5 м.

Определим второй пролёт при загрузке временной нагрузкой первого пролёта (рис. 37):

$$\sum M_2 = -R_3 \cdot 6 + M_2 = 0;$$

$$R_3 = \frac{M_2}{6} = \frac{3,86}{6} = 0,643 \text{ кН};$$

$$\sum M_3 = R_2 \cdot 6 - M_2 = 0;$$

$$R_2 = \frac{M_2}{6} = 0,643 \text{ кН}; \quad M_x = R_2 \cdot x - M_2.$$

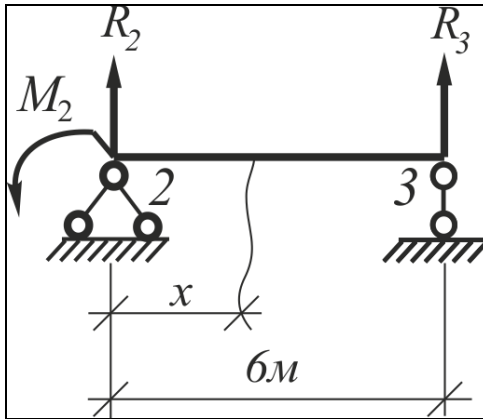


Рис. 37

При  $x = 0$   $M = -M_2 = -3,86 \text{ кН} \cdot \text{м}$ ; при  $x = 1,5 \text{ м}$   $M = -2,896 \text{ кН} \cdot \text{м}$ ; при  $x = 3 \text{ м}$   $M = -1,931 \text{ кН} \cdot \text{м}$ ; при  $x = 4,5 \text{ м}$   $M = -0,967 \text{ кН} \cdot \text{м}$ ; при  $x = 6 \text{ м}$   $M = 0,000 \text{ кН} \cdot \text{м}$ .

Второй пролёт при загрузке временной нагрузкой консоли (рис. 38):

$$\sum M_2 = R_3 \cdot 6 - M_3 - M_2 = 0;$$

$$R_3 = \frac{M_3 + M_2}{6} = \frac{6 + 1,714}{6} = 1,286 \text{ кН};$$

$$R_2 = R_3 = 1,286 \text{ кН};$$

$$M_x = M_2 - R_2 \cdot x.$$

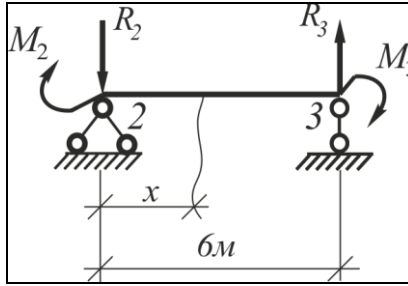


Рис. 38

При  $x = 0$   $M = M_2 = 1,714$  кН·м; при  $x = 1,5$  м  $M = -0,215$  кН·м; при  $x = 3$  м  $M = -2,144$  кН·м; при  $x = 4,5$  м  $M = -4,073$  кН·м; при  $x = 6$  м  $M = -6,000$  кН·м.

Определяем ординаты огибающей эпюры по формулам (14) и (15) в табличной форме (табл. 3).

Таблица 3

Сечение	Момент от постоянной нагрузки $M$ , кНм	Момент от загрузки временной нагрузкой, кНм			$M_{max}$ , кНм	$M_{min}$ , кНм
		I пролёт	II пролёт	консоль		
$x = 0$	-4,64	-3,86	-7,714	1,714	-2,926	-16,214
$x = 1,5$	-1,105	-2,896	4,34	-0,215	3,235	-4,216
$x = 3,0$	0,181	-1,931	9,6	-2,144	9,781	-3,894
$x = 4,5$	-0,783	-0,967	8,197	-4,073	7,414	-5,823
$x = 6,0$	-3,998	0	0	-6,000	-3,998	-9,998

По данным табл. 3 строим огибающую эпюру моментов (рис. 39).

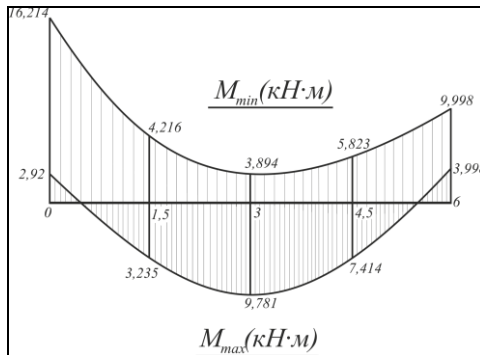


Рис. 39

## КОНТРОЛЬНЫЕ ЗАДАНИЯ

Для неразрезной балки (рис. 40) с выбранными по шифру из таблицы (табл. 4) размерами и нагрузкой требуется:

1) построить эпюры моментов и поперечных сил от действия постоянной нагрузки (при помощи уравнений трёх моментов);

2) найти моментные фокусные отношения и построить эпюры моментов от последовательного заграждения каждого пролёта (и консолей) временной равномерно распределённой нагрузкой  $q_{вр}$ ;

3) построить объёмную (огибающую) эпюру моментов для второго пролёта (считая слева).

Таблица 4

Первая цифра шифра	$l_1$ , м	$b$ , м	$q_1$ , кН/м	$q_{вр}$ , кН/м	Вторая цифра шифра	$l_2$ , м	$P_1$ , кН	$c$ , м	$q_2$ , кН/м	Третья цифра шифра (№ схемы)	$l_3$ , м	$P_2$ , кН
1	6	2	1,0	1,8	1	5	4	1	1,1	1	7	0
2	7	3	1,2	1,9	2	6	8	2	1,3	2	9	0
3	8	4	1,4	2,0	3	9	5	2	0,8	3	10	12
4	9	3	1,6	2,2	4	10	9	2	1,7	4	0	0
5	10	2	1,8	2,1	5	8	7	1	1,8	5	0	0
6	11	3	1,7	2,3	6	7	6	1	1,2	6	8	14
7	5	4	1,1	1,7	7	11	10	2	0,9	7	11	11
8	12	3	1,3	2,4	8	12	3	3	1,4	8	12	9
9	7,5	2	1,5	2,5	9	13	11	3	1,0	9	0	0
0	13	3	1,9	1,6	0	7,5	12	2	1,5	0	0	8



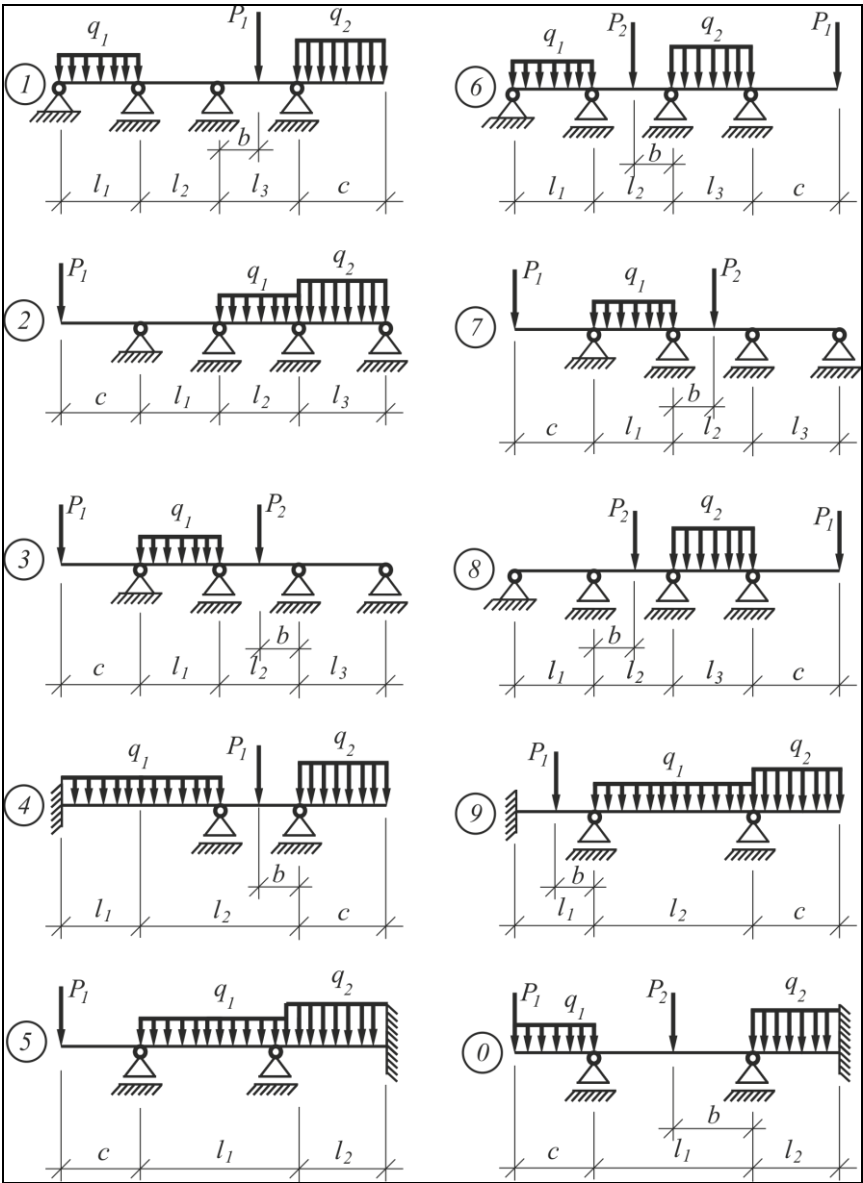


Рис. 40

## БИБЛИОГРАФИЧЕСКИЙ СПИСОК

1. Дарков, А.В. Строительная механика: учебник / А.В. Дарков, Н.Н. Шапошников. – 12-е изд., стер. – Санкт-Петербург: Лань, 2010. – 656 с. – Текст: непосредственный.
2. Константинов, И.А. Строительная механика: учебник / И.А. Константинов, В.В. Лалин, И.И. Лалина. – Москва: Проспект, 2011. – 432 с. – Текст: непосредственный.
3. Саргсян, А.Е. Строительная механика. Основы теории с примерами расчетов: учебник / А.Е. Саргсян [и др.]; под ред. А.Е. Саргсяна. – 2-е изд., испр. и доп. – Москва: Высшая школа, 2000. – 416 с. – Текст: непосредственный.
4. Кривошапко, С.Н. Строительная механика: лекции, семинары, расчетно-графические работы: учеб. пособие для вузов / С.Н. Кривошапко. – Москва: Высшая школа, 2008. – 391 с. – Текст: непосредственный.
5. Анохин, Н.Н. Строительная механика в примерах и задачах. Ч.1. Статически определимые системы: учеб. пособие для вузов / Н.Н. Анохин. – 2-е изд., перераб. и доп. – Москва: АСВ, 2007. – 335 с. – Текст: непосредственный.
6. Анохин, Н.Н. Строительная механика в примерах и задачах. Ч. 2. Статически неопределимые системы: учеб. пособие для вузов / Н.Н. Анохин. – 2-е изд., перераб. и доп. – Москва: АСВ, 2007. – 464 с. – Текст: непосредственный.
7. Ботвиньева, И.П. Статически неопределимые рамы и балки: учеб. пособие / И.П. Ботвиньева. – Норильск: НИИ, 2010. – 105 с. – Текст: непосредственный.

## ОГЛАВЛЕНИЕ

<b>Введение</b> .....	3
1. УРАВНЕНИЕ ТРЕХ МОМЕНТОВ.....	3
2. МЕТОД ФОКУСОВ.....	9
3. ПОСТРОЕНИЕ ОГИБАЮЩЕЙ (ОБЪЕМЛЮЩЕЙ) ЭПЮРЫ МОМЕНТОВ.....	15
<b>Примеры расчета неразрезных балок</b> .....	15
<b>Контрольные задания</b> .....	48
<b>Библиографический список</b> .....	50

Компьютерная верстка Т.В. Телелева

Темплан ФГБОУВО «ЗГУ» 2023 г., поз. 47. Подписано в печать 01.02.2023.  
Формат 60x84 1/16. Бум. для копир.-мн.ап. Гарнитура *Bookman Old Style*.  
Печать плоская. Усл.п.л. 3,3. Уч.-изд.л. 3,3. Тираж 30 экз. Заказ 19.

663310, Норильск, ул. 50 лет Октября, 7. E-mail: [RIO@norvuz.ru](mailto:RIO@norvuz.ru)

---

Отпечатано с готового оригинал-макета в отделе ЦИТ ФГБОУВО «ЗГУ»