

Документ подписан простой электронной подписью

Информация о владельце:

ФИО: Игнатенко Виталий Иванович

Должность: Проректор по образовательной деятельности и молодежной политике

Дата подписания: 06.03.2023 07:44:35

Уникальный программный ключ:

a49ae343af5448d45d7e3e1e499659da8109ba78

Министерство науки и высшего образования РФ

ФГБОУВО «Норильский государственный

индустриальный институт»

Кафедра разработки месторождений полезных ископаемых

ПОДЗЕМНАЯ РАЗРАБОТКА МЕСТОРОЖДЕНИЙ ПОЛЕЗНЫХ ИСКОПАЕМЫХ

Методические указания

Норильск 2020

ББК 33.21я7

Подземная разработка месторождений полезных ископаемых: метод. указ. к курсовому проекту / составитель С.Д. Бибик; Министерство науки и высшего образования РФ, Норильский гос. индустр. ин-т. – Норильск: НГИИ, 2020. – 36 с. – Библиогр.: 35 с. – Текст: непосредственный.

Содержат общие положения по проектированию курсового проекта по ТКиКРРМ. Предназначены для студентов специальности «Горное дело».

ВВЕДЕНИЕ

Основным направлением повышения эффективности освоения недр является создание технологических схем освоения месторождений, которые основываются на принципах эффективного сочетания технологических процессов различных способов разработки с оптимизацией области экономически выгодного использования каждого способа и обеспечением условий их взаимного благоприятного использования. Исходя из основных положений современной концепции освоения и сохранения недр, следует оценить роль и перспективы развития комбинированной технологии разработки рудных месторождений.

С точки зрения современных представлений, под *комбинированной* разработкой следует понимать технологию освоения месторождения, сочетающую элементы физико-технической (открытой подземной) и физико-химической технологий, увязанных во времени и пространстве, путем создания единой схемы вскрытия и подготовки запасов на весь период освоения месторождения. Наибольший эффект применения такой технологии может быть обеспечен в случае реализации технологических решений при поэтапной разработке рудных запасов.

Производство открытых горных работ на больших глубинах сопровождается резким увеличением объемов и существенным усложнением схем вскрытия, ухудшения геомеханической обстановки и усложнением проветривания карьеров.

Анализ практики применения комбинированной технологии по 110 зарубежным рудникам показал, что наибольшее число рудников, осуществляющих комбинированную отработку запасов, приходится на предприятия по разработке руд цветных металлов и алмазов – 60%; около 16% предприятий ведут добычу железных руд; более 10% рудников разрабатывают месторождения нерудного сырья. При этом 60–65% рудников осуществляют добычу подкарьерных запасов, находящихся ниже отметки дна карьера, и 15–18% предприятий разрабатывают прибортовые запасы. Наибольшее распространение получила последовательная открыто-подземная выемка запасов. Весь-

ма большой опыт отработки запасов комбинированным способом как в варианте последовательной открыто-подземной, так и в варианте подземно-открытой геотехнологии накоплен на железорудных месторождениях и г.к. Медвежий ручей.

Добыча полезного ископаемого открытым способом является целесообразной, если затраты на добычу не сравняются с затратами при подземном способе извлечения. Комбинированный способ разработки означает применение открытого и подземного способа разработки в любой последовательности, включая одновременную разработку.

Преимущества комбинированной разработки: большая производственная мощность предприятия по руде, использование высокоэффективной техники и возможность комплексной механизации, автоматизации производства, более безопасные и комфортные условия труда рабочих, более высокая производительность труда и низкая стоимость добычи, высокое извлечение и незначительное разубоживание руды; быстрое вскрытие и подготовка месторождения, независимость горных работ от климатических условий, многообразие систем разработки, обеспечивающих извлечение запасов в различных горно-геологических условиях, меньшая площадь горного отвода, большая пропускная способность горных выработок при относительно низкой их стоимости, меньшие удельные капитальные затраты на строительство и реконструкцию рудников.

1. ЭЛЕМЕНТЫ ЗАЛЕГАНИЯ РУДНОЙ ЗАЛЕЖИ

Параметры залегания рудной залежи (рис. 1):

- длина по простиранию рудной залежи (L_3) – 2100 м (1200–3000 м);
- нормальная мощность рудной залежи – 50 м (10–60 м);
- глубина отработки H – 1100 м (80–1100 м);
- объемный вес γ – 2,5 т/м³ (2,5–4 т/м³);
- угол падения залежи α – 72° (30–85°);
- коэффициент крепости по М.М. Протождьяконову f – 10 (8–12);
- углы откоса бортов карьера в конечном положении $\beta_{л}, \beta_{в}$ – 40 (30–45), 45 (40–55);
- граничный коэффициент вскрыши $K_{зр}$ – 8 (6–9).

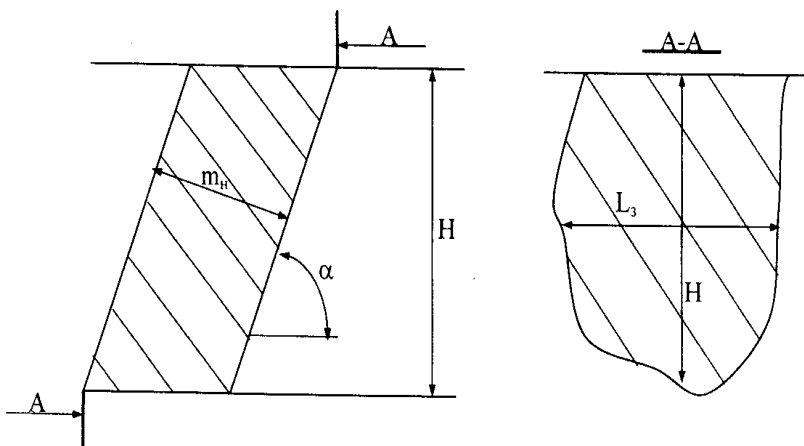


Рис. 1. Параметры залегания рудной залежи

По параметрам рудной залежи можно судить, что залежь является крутопадающей. Строение залежи простое, а породы, слагающие месторождение полезного ископаемого, – скальные.

Расчет запасов карьерного поля

Запасы карьерного поля определяются по имеющимся исходным данным: длина по простиранию, глубина залегания, мощность и угол падения залежи, объемный вес полезного ископаемого (руды).

Рассчитаем балансовые запасы, т,

$$B = L \times H \times m_z \times \gamma,$$

$$\text{где } m_z = \frac{m_n}{\sin \alpha} = \frac{50}{\sin 72^\circ} = \frac{50}{0,95} = 52,63 \text{ м};$$

$$\begin{aligned} B &= 2100 \times 1100 \times 52,63 \times 2,5 = \\ &= 303938250 \approx 303,938 \text{ млн. т.} \end{aligned}$$

2. ГОДОВАЯ ПРОИЗВОДИТЕЛЬНОСТЬ И СРОК СУЩЕСТВОВАНИЯ ГОРНОГО ПРЕДПРИЯТИЯ

Расчет годовой производительности горного предприятия

Расчет годовой производительности осуществляется по формуле, т/год,

$$Q_z = S_p \times h_0 \times k_{pn} \times k_{ин} \times \gamma,$$

где S_p – средняя площадь горизонтального сечения залежи, м; h_0 – годовое понижение горных работ, м/год (составляет 20 м/год при погрузке в автомобильные транспортные средства); k_{pn} – коэффициент, учитывающий увеличение работ с понижением; $k_{ин}$ – коэффициент извлечения полезного ископаемого из недр, отражающий неизбежные потери полезного ископаемого и примешивание пустых пород (0,96);

$$S_p = L \times m_z = 2100 \times 52,63 = 110523 \text{ м}^2;$$

$$Q_z = 110523 \times 20 \times 1,2 \times 0,96 \times 2,5 = 6366124,8 \text{ т/год.}$$

Срок существования горного предприятия

Расчетный срок службы горного предприятия определяется по формуле:

$$T = V_{ни} \times 0,95 \times \gamma / Q,$$

где γ – плотность руды; Q – производственная мощность карьера, т/год.

3. РАЗРАБОТКА МЕСТОРОЖДЕНИЯ ПОЛЕЗНОГО ИСКОПАЕМОГО

3.1 Открытая разработка

Определение граничной глубины открытых горных работ

Границы открытых горных работ устанавливаются по величине граничного коэффициента вскрыши $k_{зр}$. Граничный коэффициент вскрыши называют еще предельным, допустимым, экономически допустимым и т.д.

Граничный коэффициент вскрыши – это максимально допустимый по условию экономичности открытых горных разработок коэффициент вскрыши. По величине он соответствует объему вскрышных пород на единицу полезного ископаемого, который допустимо перемещать из массива в отвалы по условию экономичности открытых горных работ.

Конечная глубина H_k карьера рассчитывается по формуле:

$$H_k = \frac{\sqrt{P_{\delta}^2 - 4\pi(S_{\delta} - m_z \times L(1 + K_{зр})) - P_{\delta}}}{2\pi \times \text{ctg } \beta} =$$
$$= \frac{\sqrt{4305,26^2 - 4 \times 3,14(110523 - 52,63 \times 2100(1 + 8)) - 4305,26}}{2 \times 3,14 \times \text{ctg } 65} =$$
$$= 395,50 \text{ м,}$$

где P_{δ} – периметр дна карьера, м; S_{δ} – площадь дна карьера, м².

Найдем периметр дна карьера:

$$P_{\delta} = 2 \times (m_z + L) = 2 \times (52,63 + 2100) = 4305,26 \text{ м.}$$

Площадь дна карьера

$$S_{\delta} = m_z \times L = 52,63 \times 2100 = 110523 \text{ м}^2.$$

Рассчитаем средний коэффициент вскрыши

$$K_{зр} = V_{\text{в}} / V_{\text{ни}},$$

где $V_{ни}$ – объем полезного ископаемого; $V_{е}$ – объем вскрыши;

$$V_{ни} = S_{ни} \times L_{cp.ни}, \text{ м}^3;$$

$$V_{ни} = 18274,9 \times 2468,45 = 45110676,9 \text{ м}^3;$$

$$V_{е} = V_{общ} - V_{ни}, \text{ м}^3;$$

$$V_{общ} = S_{общ} \times L_{cp.общ}, \text{ м}^3;$$

$$S = (m_z + B) \times H_{кк} / 2, \text{ м}^2;$$

$$B = m_z + 2 \times e, \text{ м};$$

$$e = H_{к} \times \text{ctg } \beta, \text{ м};$$

$$e = 240 \times 1 = 240 \text{ м};$$

$$B = 50 + 2 \times 240 = 530 \text{ м};$$

$$S = (50 + 530) \times 240 / 2 = 69600 \text{ м};$$

$$V_{общ} = 192567,5897 \times 2498,69 = 481166711 \text{ м}^3;$$

$$V_{е} = 481166711 - 45110675,9 = 436056034 \text{ м}^3;$$

$$K_{cp} = 436056034 / 45110676,9 = 9,66.$$

Время отработки залежи открытым способом

Срок существования карьера (разреза) рассчитывается исходя из принятой производственной мощности:

$$T = V_{ни} \times 0,95 \times \gamma / A,$$

где γ – плотность руды; A – производственная мощность карьера, т/год.

Нормативные производственные мощности разрезов по добыче и сроки их службы определяются согласно «Нормам технологического проектирования».

Обоснование высоты уступа и деление рудной залежи на горизонты

Высота уступа, являющегося одним из важнейших элементов открытой разработки, должна обеспечить: безопасность горных работ, высокую производительность оборудования, минимальные объёмы вспомогательных работ, установленные объёмы добычных и вскрышных работ и минимальные затраты на них.

При разработке наклонных и крутопадающих залежей, представленных преимущественно скальными и полускальными породами, высота уступа определяется в основном показателями технологических процессов, потерь и разубоживания полезного ископаемого, требуемой производственной мощностью карьера и условиями вскрытия рабочих горизонтов.

Согласно правилам технической эксплуатации, высота уступа в скальных и полускальных породах не должна превышать максимальной высоты черпания экскаватора более чем в 1,5 раза при условии, что высота развала не будет превышать: при одно- и двухрядном взрывании – максимальной высоты черпания экскаватора, а при многорядном взрывании – полуторной максимальной высоты черпания.

Из опыта ведения открытых горных работ при разработке наклонных и крутых залежей простого строения установлено, что оптимальная высота уступа h_y при использовании экскаваторов с емкостью 8–12,5 м³ $h_y = 15 - 20$ м.

Согласно расчётам, принимаем высоту уступа равной 20 м.

Деление на горизонты происходит с учётом того, что конечная глубина карьера составляет 240 м, т.к. высота уступа 20 м, то получаем 12 горизонтов.

Расчёт послойного коэффициента вскрыши

Слоевой коэффициент вскрыши – это отношение объёма вскрышных пород ($V_{вск}$) в границах горизонтального слоя карьера к объёму полезного ископаемого:

$$K_{сл} = V_{вск} / V_{ни}.$$

Слой представляет собой часть объема горной массы между двумя смежными горизонтами работ в конечных контурах карьера $h_{сл} = h_{уст}$. С увеличением глубины разработки карьером $K_{сл}$ уменьшается. Для определения слоевого коэффициента вскрыши $K_{сл}$ конечную глубину карьера делим на 12 горизонтов по 20 м и определяем $K_{сл}$ для каждого горизонта отдельно.

Горизонт 1:

$$K_{cp} = V_{\epsilon 1} / V_{nu};$$

$$V_{nu} = L \times m_z \times h_1, \text{ м}^3;$$

$$V_{nu} = 1850 \times 50 \times 20 = 1850000 \text{ м}^3;$$

$$V_{\epsilon} = V_{общ 1} - V_{nu}, \text{ м}^3;$$

$$V_{общ 1} = S_1 \times L, \text{ м}^3;$$

$$S_1 = (Bi_{(n-1)} + B_n) \times h_1 / 2, \text{ м}^2;$$

$$Bi_{(n-1)} = B - 2 \times \epsilon, \text{ м};$$

$$\epsilon_1 = \text{tg } 45^0 \times h_1;$$

$$\epsilon_1 = 1 \times 20 = 20 - \text{const};$$

$$Bi_{(n-1)} = 530 - 2 \times 20 = 490 \text{ м};$$

$$S_1 = (490 + 530) \times 20 / 2 = 10200 \text{ м}^2;$$

$$V_{общ 1} = 10200 \times 1850 = 18870000 \text{ м}^3;$$

$$V_{\epsilon 1} = 18870000 - 1850000 = 17020000 \text{ м}^3;$$

$$K_{cp 1} = 17020000 / 1850000 = 9,2$$

(средние коэффициенты вскрыши на последующих горизонтах рассчитываются аналогично первому).

Горное оборудование, применяемое при разработке

Рациональные сочетания моделей экскаваторов и средств автотранспорта, а также значения минимальной

ширины рабочей площадки уступа могут быть установлены, руководствуясь табличными значениями справочников и руководств по расчетам.

Технологические схемы разработки горных пород экскаваторно-автомобильными комплексами используются практически при любой крепости пород на глубинных карьерах. Технологические схемы разработки экскаваторно-автомобильными комплексами применяются для ведения вскрышных и добычных работ по всей рабочей зоне железорудных карьеров и карьера «Медвежий ручей» или параллельно с другими технологическими схемами в наиболее благоприятных зонах. Скорость понижения горных работ составляет 10–20 м в год. В технологических схемах разработки экскаваторно-автомобильными комплексами используется мехлопата с погрузкой на уровне стояния экскаватора, чем достигается наименьшая продолжительность цикла погрузки и, соответственно, минимальное время загрузки автосамосвала, обеспечивая максимальную экономическую эффективность работы комплекса оборудования.

Для данных горно-геологических условий наиболее рационально применение экскаваторов типа ЭКГ–10 и ЭКГ–15 и комплекса автосамосвалов Бел АЗ–7519 грузоподъемностью 110 т или Caterpillar.

Технико-экономический показатель открытой разработки

При одновременной комбинированной разработке обычно достигается значительное увеличение производительности предприятия и улучшение технико-экономических показателей. Подземные выработки служат для осушения карьерного поля и транспортирования руды на обогатительную фабрику. Вскрыша используется в качестве закладочного материала для заполнения подземного выработанного пространства. Зоны обрушения, из-за влияния подземных работ, используются для размещения отвалов пустых пород. При комбинированной разработке, в результате взаимного влияния открытых и подземных работ друг на друга, усложняется поддержание бортов карьеров в устойчивом состоянии из-за наличия подземных

пустот. Ухудшаются показатели буровзрывных работ в связи с наличием повышенной трещиноватости вследствие сдвижения массива горных пород, возникает необходимость осуществления специальных мероприятий по предупреждению возможности провала в подземные выработки тяжелого карьерного оборудования, ухудшается устойчивость подземных горных выработок из-за производства массовых взрывов на карьере. С целью уменьшения или исключения этих отрицательных последствий при одновременной разработке подземные работы необходимо вести на участках вне зоны влияния открытых горных работ. В таких случаях затруднения возникают при сближении открытых и подземных горных работ.

3.2. Подземная разработка месторождения полезного ископаемого

Определение глубины до начала строительства подземного рудника

На протяжении всего периода отработки залежи выделяются следующие стадии:

- I – отработка залежи открытым способом на величину $H_{к.т}$ до начала строительства подземного рудника;
- II – отработка залежи открытым способом в интервале глубин от $H_{к.т}$ до $H_{к}$ с одновременным проведением подземных вскрывающих и подготовительных выработок;
- III – отработка залежи открытым способом на величину $\Delta H_{к}$ без разноса вскрывных бортов карьера;
- IV – отработка залежи одновременно открытым и подземным способом на величину $H_{оп}$, при которой достигаются предельные углы откосов бортов карьера со стороны висячего $\beta_{в}$ и лежащего $\beta_{л}$ боков залежи с учетом создания минимально допустимой ширины дна карьера $B_{д}$;
- V – подземная разработка нижней части залежи после прекращения открытых горных работ $H_{п}$ (рис. 2).

Начало перехода с открытого способа разработки крутопадающей залежи на подземный соответствует текущей глубине карьера $H_{К.Т}$.

Значение величины $H_{К.Т}$ определится по следующей зависимости:

$$H_{К.Т} = H_{кк} + \Delta H_K - T_C \cdot h_0,$$

где ΔH_K – приращение глубины карьера без разноса его вскрышных бортов, м; T_C – продолжительность строительства подземного предприятия ($T_C = 5$), лет; h_0 – скорость углубки карьера, м/год; $H_{кк}$ – конечная глубина карьера, м.

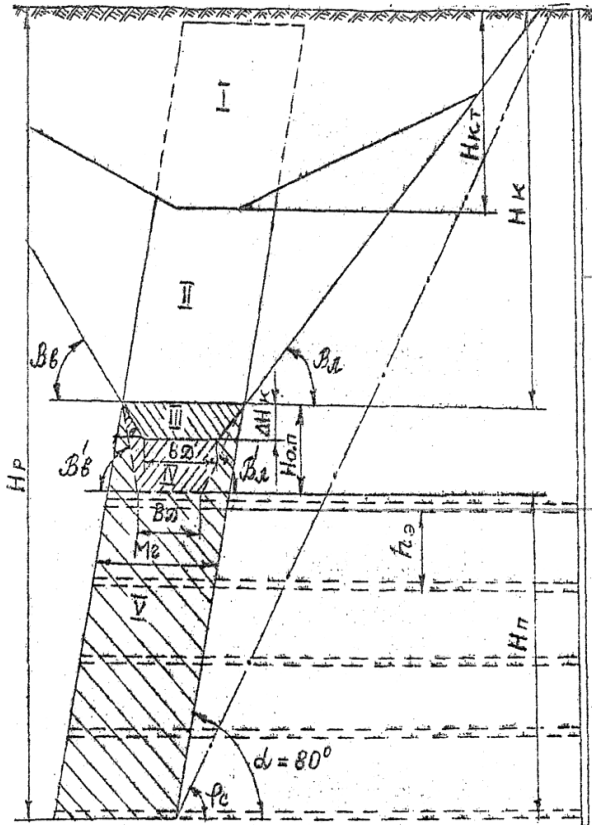


Рис. 2. Схема комбинированной разработки крутопадающей рудной залежи: B_d – минимально допустимая ширина дна карьера ($B_d = 30$), м; β_6, β_7 – углы откосов бортов карьера соответственно висячего 70° и лежачего 65°

Следовательно, $H_{к.т}$ будет равно, м,

$$H_{к.т} = 240 + 13,14 - 5 \cdot 20 = 153,14.$$

Мощность барьерного целика по Казикаеву

$$h_{БЦ} = 0,05 H_{к} + 5m_{г} + 5.$$

Обоснование переходной зоны и установление высоты рудной залежи, отрабатываемой подземным способом

В зоне углубки карьера возможно частичное совмещение открытых и подземных работ. В этом случае полная высота переходной зоны $H_{о.п}$ определяется по формуле:

$$\begin{aligned} H_{о.п} &= (m_{г} \cdot (K_{о.п} - K_{п}) + (m_{г} \cdot (K_{о.п} - K_{п}))^2 + Z)^{\frac{1}{2}} \times \\ &\quad \times (\operatorname{ctg} \beta'_{л} + \operatorname{ctg} \beta'_{л}) \cdot (K_{о.п} - K_{ц})^{-1}; \\ Z &= (\operatorname{ctg} \beta'_{г} + \operatorname{ctg} \beta'_{л}) \cdot (K_{о.п} - K_{ц}) \times \\ &\quad \times (B_{д} + m_{г}) \cdot (2 - K_{о.п} - K_{о}) \cdot \Delta H_{к}, \end{aligned}$$

где $K_{о}, K_{о.п}, K_{п}, K_{ц}$ – коэффициенты извлечения полезного ископаемого при производстве открытых, открыто-подземных и подземных работ, а также работ, связанных с отработкой целиков; $\beta'_{г}, \beta'_{л}$ – углы откосов бортов карьера в переходной зоне со стороны висячего и лежачего боков залежи, град.

При данных условиях принимаем значения коэффициентов извлечения руды: $K_{о} = 0,98$; $K_{о.п} = 0,85$; $K_{п} = 0,88$; $K_{ц} = 0,65$.

Углы откосов бортов карьера в переходной зоне со стороны висячего и лежачего боков залежи принимаем соответственно $\beta'_{г} = 70^{\circ}$, $\beta'_{л} = 65^{\circ}$:

$$\begin{aligned} Z &= (\operatorname{ctg} 70^{\circ} + \operatorname{ctg} 65^{\circ}) \cdot (0,85 - 0,65) \cdot (14 + 50) \times \\ &\quad \times (2 - 0,85 - 0,98) \cdot 13,14 = 23,7; \end{aligned}$$

$$\begin{aligned} H_{о.п} &= (50 \cdot (0,85 - 0,88) + (50 \cdot (0,85 - 0,88))^2 + 23,7)^{\frac{1}{2}} \times \\ &\quad \times (\operatorname{ctg} 70^{\circ} + \operatorname{ctg} 65^{\circ}) \cdot (0,85 - 0,65)^{-1} = 21,7 \text{ м.} \end{aligned}$$

Обоснование способа и схемы вскрытия шахтного поля и типа подъема полезного ископаемого

Совмещение открытого и поземного способов вскрытия в пределах одного выемочного поля диктует условия применения различных систем подземной разработки. Под влиянием подземных работ происходит сдвигание и провал поверхности. Избежание провалов, характерных для данного месторождения, является главной задачей совместной разработки.

Факторы, влияющие на выбор системы разработки: устойчивость руд и вмещающих пород, мощность и угол падения рудного тела, морфология, склонность руд к слеживанию, самовозгоранию, включения пустых пород, ценность руды и др.

Применяются преимущественно камерные системы с массовой отбойкой, с магазинированием при сплошной порядной отбойке, при необходимости сохранения поверхности – системы с закладкой выработанного пространства.

Горнотехнические и горно-геологические условия разработки при обязательном учете совмещения открытых и подземных работ в пространстве и во времени являются основными факторами, ограничивающими выбор системы подземной разработки.

В бортах карьера, за пределами основных выездных дорог, можно применять системы с обрушением налегающих пород.

Способом вскрытия шахтного поля или месторождения называется проведение вскрывающих выработок различного функционального назначения относительно элементов залегания пластов или рудных залежей.

Вскрытие шахтного поля может быть осуществлено вертикальными и наклонными стволами, штольнями, расположенными в одной из рудных залежей, в лежащем или в висячем боку рудных залежей, в центре шахтного поля, на фланге рудных залежей.

Схема вскрытия – пространственное расположение сети вскрывающих выработок различного функционального назначения (стволов, штолен и др.) относительно шахтного поля.

Шахтные стволы со скиповым подъемом возникли одними из первых и являются в настоящее время наиболее распространенными в практике разработки месторождений полезных ископаемых.

Они применяются в вертикальных стволах. Наибольшее применение получили вертикальные рудоподъемные стволы. Они имеют следующие преимущества:

- меньшая длина ствола и, следовательно, меньшие сроки и затраты на его проходку и меньшая длина подъема полезного ископаемого;

- при равной производственной мощности шахты меньшее сечение ствола, т.к. допустимые скорости движения подъемных сосудов по вертикальному стволу в 2,4 раза больше, чем по наклонному, и производительность самого подъема в связи с большей скоростью и меньшим расстоянием подъема увеличивается в 3 раза и более; кроме того, в вертикальном стволе можно расположить и применить разнотипные подъемные сосуды (например, два скипа);

- возможность проведения вертикальных стволов в водонасыщенных горных породах методом замораживания и более успешной их эксплуатации в данных условиях.

Указанные преимущества вертикальных стволов особенно существенны для крупных шахт, где требуется высокая производительность подъема полезного ископаемого.

Добытая рудная масса из очистных блоков электровозными средствами транспортируется к рудоспускам, разгружается в них и перепускается на нижний (концентрационный) горизонт в дробильную установку, из которой с помощью пластинчатого питателя поступает на ленточный конвейер.

При применении наклонных конвейерных стволов для подачи свежего воздуха в шахту проводят вертикальные клетевые стволы, предназначенные одновременно для спуска и подъема людей, доставки материалов и оборудования. Выдача отработанного шахтного воздуха может осуществляться по наклонному конвейерному стволу или по второму вертикальному воздухо-выдающему стволу.

Обоснование способа подготовки откаточных горизонтов и расчет удельного объема вскрывающих и подготовительных выработок

Принимаем на данном месторождении при разработке мощных крутопадающих рудных залежей ортовоштрековую подготовку откаточного горизонта с электровозным транспортом.

Добытая руда на откаточную выработку поступает сосредоточенно. Оно имеет место в погрузочном пункте горизонта из капитального рудоспуска, в точках пересечения пластов или рудных тел с откаточным квершлагом, а также при значительных расстояниях между загрузочными пунктами из очистного пространства на откаточных штреках.

Горизонтальные горные выработки проводим прямоугольной формы. Их достоинство: более полное использование поперечного сечения по сравнению с другими формами. Форму поперечного сечения горной выработки выбираем с учетом физико-механических свойств пород, величины и направления горного давления, материала и конструкции крепи, назначения и срока службы выработки.

Выбор системы подземной разработки рудной залежи

Предлагается система разработки этажного принудительного обрушения на компенсационные камеры с вибровыпуском полезного ископаемого.

По этой системе взрывной отбойкой в компенсационных камерах разрыхленная масса полезного ископаемого аккумулируется и вибровыпуском грузится в вагоны.

Отбойка руды скважинная с $d = 105 - 110$ мм.

Шахтное поле делится на блоки в пределах этажа или панели. Длина блока по простиранию 30–100 м (1–2 до 4–5 камер).

Между камерами предусматривается междукамерный целик, равный длине камеры. Камерами вынимают 40–50% полезного ископаемого, остальную часть блока обрушают с замедлением комплектами скважин.

В блоке предусматривается проходка выработок для выпуска полезного ископаемого, бурение взрывных скважин, доставки полезного ископаемого.

В днище блока проходятся воронки и траншеи мелкошпуровым способом.

Вместе с обрушением блока при необходимости обрушают принудительно часть устойчивых налегающих пород для образования предохранительной подушки.

Проведение укрупненного технико-экономического показателя при комбинированном способе добычи

Определим себестоимость 1 т полезного ископаемого, добытого комбинированным способом:

- подземным способом $C_{\Pi} = a_1 + \epsilon_1 \cdot H$, руб./ т;
- открытым способом $C_O = a_2 + \epsilon_2 \cdot H$ (без затрат на вскрышные работы), руб./т.

Выемка 1 м³ вскрыши C_B до глубины H_p

$$C_B = \frac{(a_3 + \epsilon_3 \cdot H)}{2,5},$$

где a_3, ϵ_3 – эмпирические коэффициенты, соответствующие определенному типу работ

Согласно табл. 8.5 [7], принимаем:

$$a_1 = 0,965; \quad a_2 = 0,84; \quad a_3 = 0,75;$$

$$\epsilon_1 = 0,005; \quad \epsilon_2 = 0,0044; \quad \epsilon_3 = 0,0048;$$

$$C_{\Pi} = 0,965 + 0,005 \cdot 810 = 5 \text{ руб./т};$$

$$C_O = 0,84 + 0,0044 \cdot 240 = 1,9 \text{ руб./т};$$

$$C_B = \frac{0,75 + 0,0048 \cdot 240}{2,5} = 0,76 \text{ руб./т};$$

$$C_{\text{ср.к.}} = \frac{C_O \cdot Q_O + C_B \cdot Q_B + C_{\Pi} \cdot Q_{\Pi}}{Q_O + Q_{\Pi}} =$$

$$= \frac{1,9 \cdot 28416000 + 0,76 \cdot 213120000 + 5 \cdot 149850000}{28416000 + 213120000} =$$

$$= 4,53 \text{ руб./т},$$

где Q_O, Q_B, Q_{Π} – производительность открытых, вскрышных и подземных работ, соответственно,

$$Q_O = V_{nu} \times \gamma = 14208000 \times 2 = 28416000 \text{ м}^3 / \text{год};$$

$$V_{nu} = ((m_z + B) \times H_{кк} / 2) \times L =$$

$$= ((50 + 14) \times 240 / 2) \times 1850 = 14208000 \text{ м}^3;$$

$$Q_B = V_B \times \gamma = 106560000 \times 2 = 213120000 \text{ м}^3 / \text{год};$$

$$Q_{II} = V_{nu} \times \gamma = 74925000 \times 2 = 149850000 \text{ м}^3 / \text{год};$$

$$V_{nu} = ((m_z + m_z) \times H_n / 2) \times L =$$

$$= ((50 + 50) \times 810 / 2) \times 1850 = 74925000 \text{ м}^3.$$

4. ЗАДАЧИ

Задача 1. Балансовые запасы блока $B = 100$ тыс. т с содержанием металла 7% , коэффициент потерь и разубоживания при разработке $n = 2$, $p = 10\%$ соответственно. Рассчитать, сколько из блока будет получено рудной массы D , концентрата Q_k , металла Q_m , если содержание металла в концентрате $C_k = 40\%$, коэффициент извлечения металла при обогащении и металлургическом переделе $I_0 = 0,8$ и $I_m = 0,95$ соответственно.

Задача 2. Рассчитать себестоимость производства 1 т металла и получаемую прибыль при следующих технико-экономических показателях:

- содержание металла в рудной массе $a = 6\%$;
- себестоимость добычи 1 т руды $C_d = 3000$ руб.;
- себестоимость обогащения 1 т руда $C_0 = 800$ руб.;
- себестоимость металлургического передела $C_{мп} = 1620$ руб.
- коэффициент извлечения металла при обогащении и металлургическом переделе соответственно $I_0 = 0,8$, $I_m = 0,95$;
- содержание металла в концентрате $C_k = 40\%$;
- оптовая цена металла $C_o = 500000$ руб.

Задача 3. Определить время отработки месторождения с балансовыми запасами $B = 500$ млн. т, требуемую годовую производительность обогатительной фабрики и металлургического завода A_0 и A_m , если запроектированная общая годовая производительность рудников комбината составляет $A = 10$ млн. т. При разработке месторождения

допускается коэффициент потерь руды $n = 2\%$, разубоживания $p = 10\%$. Коэффициент извлечения металла при обогащении и металлургическом переделе $I_0 = 0,8$, $I_m = 0,95$. Содержание металла в балансовой руде и концентрате $C = 7\%$, $C_k = 40\%$ соответственно.

Задача 4. Содержание металлов в полиметаллической руде никеля $C_1 = 2\%$, меди $C_2 = 3\%$, кобальта $C_3 = 0,15\%$, платиноидов $C_4 = 16$ г/т. Содержание металлов в разубоживающих породах никеля $v_1 = 0,3\%$, меди $v_2 = 0,4\%$, кобальта $v_3 = 0,05\%$, платиноидов $v_4 = 3$ г/т. Оптовая цена металлов: никеля $C_{01} = 500000$ руб./т, меди $C_{02} = 120000$ руб./т, кобальта $C_{03} = 2160000$ руб./т, платиноидов $C_{04} = 3,8 \times 10^8$ руб. При разработке месторождения разубоживание по руде $p = 10\%$. Рассчитать разубоживание по содержанию (металлу) p_m .

Задача 5. В зависимости от содержания металла в расчетных контурах месторождения при проектировании получены следующие расчетные данные.

Наименование показателя	Варианты		
	1	2	3
Содержание металла в руде C , %	2	1	0,5
Себестоимость добычи 1 т руды C_d , руб.	1600	1400	1300
Себестоимость обогащения 1 т руды C_o , руб.	500	600	700
Себестоимость металлургического передела 1 т руды C_m , руб.	600	600	600
Коэффициент качества руды при разработке K_k , доли ед.	0,9	0,85	0,8
Сквозной коэффициент извлечения металла при переработке руды I , доли ед.	0,85	0,8	0,78
Удельные капитальные затраты на строительство ГМК K_y , руб./т год	500	450	350
Коэффициент эффективности капитальных затрат H , доли ед.	0,12	0,12	0,12

Определить по критерию минимальных приведенных затрат на добычу и переработку 1 т руды, какой из трех вариантов является экономически наиболее эффективным.

Задача 6. Определить прибыль, которая будет получена при отработке месторождения с балансовыми запасами $B = 100$ млн. т, содержанием металла $C = 6\%$ при следующих технико-экономических показателях: себестоимость добычи, обогащения и металлургического передела 1 т руды соответственно $C_d = 400$ руб., $C_o = 300$ руб., $C_{ml} = 500$ руб., коэффициент потерь и разубоживания руды соответственно $n = 10\%$, $p = 15\%$, сквозной коэффициент извлечения металла при переработке рудного сырья

$I = 0,86$, оптовая цена металла за 1 т $C_0 = 160000$ руб., удельные капитальные затраты на строительство горно-металлургического комбината $K_y = 400$ руб./т, коэффициент эффективности капитальных затрат $H = 0,12$.

Задача 7. Месторождение содержит балансовых запасов $B = 100$ млн. т. Годовая производительность рудника $A = 2$ млн. т. Коэффициент потерь и разубоживание при разработке соответственно $n = 20\%$, $p = 5\%$. Определить, за сколько лет обрабатывается месторождение.

Задача 8. Балансовые запасы месторождения $B = 1000$ млн. т, среднее содержание металла $C = 5\%$. Годовая производительность рудника $a = 2$ млн. т. Потери и разубоживание $n = 20\%$, $p = 10\%$ соответственно. При переработке добытой руды на обогатительной фабрике получается концентрат с содержанием металла $C_k = 40\%$, коэффициент извлечения металла в этом процессе $I_0 = 0,8$. Определить срок существования рудника T и годовую производительность обогатительной фабрики A_0 .

Задача 9. Общая годовая производительность рудников горно-металлургического комбината $A = 10$ млн. т руды с содержанием металла $C = 6\%$. Сквозной коэффициент извлечения при переработке руды до конечного продукта $I = 0,8$. Определить годовую производительность металлургического передела комбината A_m .

Задача 10. Определить требуемую годовую производительность обогатительной фабрики и металлургического завода при строительстве комбината, если общая годовая производительность рудников составляет $A = 10$ млн. т. Процентное содержание металла в рудной массе $C = 6\%$. Коэффициент извлечения металла в концентрат при металлургическом переделе соответственно $I_0 = 0,8$, $I_m = 0,9$. Содержание металла в концентрате $C_k = 40\%$.

Задача 11. Годовая производительность обогатительной фабрики по концентрату составляет $A_0 = 800$ тыс. т с содержанием металла $C_k = 40\%$ и коэффициентом извлечения металла $I = 0,8$. Руда, поступающая на фабрику, имеет содержание металла $C = 5\%$. Рассчитать общую годовую производительность рудников A , поставляющих руду на обогащение.

Задача 12. Плановым годовым заданием горно-металлургическому комбинату определено производство металла в количестве $Q_M = 1$ млн. т. Коэффициент извлечения металла при обогатительном и металлургическом переделе соответственно $I_o = 0,8$, $I_m = 0,9$. Содержание металла в руде и концентрате $a = 6\%$; $C_k = 40\%$. Определить годовую производительность обогатительной фабрики A_o и рудников комбината A .

Задача 13. Балансовые запасы месторождения оцениваются $B = 100$ млн. т, среднее содержание металла $C = 5\%$. Разработка ведется горным предприятием с годовой производительностью $A = 2$ млн. т, коэффициент извлечения из недр $K_n = 0,8$, коэффициент качества $K_k = 0,9$, сквозной коэффициент извлечения металла при переработке $I = 0,8$. Рассчитать количество рудной массы, которое будет получено из месторождения D , содержания в ней металла C , срок отработки месторождения T , количество металла, получаемого ежегодно Q_m .

Задача 14. Месторождение содержит балансовых запасов $B = 32,4$ млн. т. Очистная выемка при руднике осуществляется из 10 блоков с месячной производительностью каждого $A_b = 8$ тыс. т, потери и разубоживание соответственно $n = 20\%$, $p = 10\%$. Определить, за сколько лет месторождение будет отработано.

Задача 15. Определить общую годовую производительность рудников горно-обогатительного комбината A , разрабатываемого месторождения с содержанием металла в руде $C = 1,5\%$ и разубоживанием $p = 1,5\%$. Обогажительная фабрика имеет годовую производительность по концентрату $A_o = 100$ тыс. т с содержанием металла $C_k = 40\%$, коэффициент извлечения при обогащении $I_o = 0,9$.

Задача 16. Определить экономическую целесообразность отработки месторождения с содержанием металла в балансовой руде $C = 3\%$ при следующих технико-экономических показателях: разубоживание при разработке $p = 10\%$, сквозной коэффициент извлечения при переработке руды $I = 0,8$, оптовая цена 1 т металла $C_0 = 100000$ руб., затраты на добычу и переработку 1 т балансовой руды $C_{dn} = 3000$ руб.

Задача 17. Определить прибыль Π , получаемую от добычи 1 т балансовой руды при следующих условиях: содержание металла в балансовой руде $C = 5\%$, оптовая цена на 1 т металла $C_0 = 500000$ руб., коэффициент качества добытой руды $K_k = 0,8$, сквозной коэффициент извлечения при переработке $I = 0,9$, себестоимость добычи и переработки 1 т рудной массы $C_{\partial n} = 1400$ руб.

Задача 18. Месторождение обрабатывается системой с закладкой, при которой потери $n = 2\%$ и разубоживание $p = 10\%$. Годовая производительность рудника $A = 1$ млн. т. Определить годовой экономический ущерб от потерь \mathcal{E}_n руды при следующих технико-экономических показателях: извлекаемая ценность 1 т балансовой руды $C_{изв} = 8000$ руб., затраты на разведку 1 т балансовой руды $Z_p = 200$ руб., затраты на добычу и переработку 1 т рудной массы $C_{\partial n} = 2000$ руб.

Задача 19. Потери и разубоживание руды при разработке месторождения соответственно $n = 10\%$ и $p = 18\%$. Годовая производительность рудника $A = 2$ млн. т. Определить количество ежегодно недоизвлекаемых балансовых запасов B и количество разубоживающих пород p , примененных в процессе добычи.

Задача 20. Разработка месторождения ведется системой этажного обрушения руды с разубоживанием $p = 20\%$. Себестоимость добычи, транспорта и обогащения 1 т рудной массы $C_{\partial} = 1200$ руб. Определить экономический ущерб от разубоживания 1 т балансовых запасов \mathcal{E}_p , руб.

Задача 21. Месторождение обрабатывается системой с закладкой, с разубоживанием руды $p = 10\%$. Годовая производительность рудника $A = 1$ млн. т. Себестоимость добычи и обогащения 1 т рудной массы $C_{\partial} = 1200$ руб. Определить годовой экономический ущерб по руднику от разубоживания руды \mathcal{E}_{zp} .

Задача 22. При проектировании вскрытия месторождения в охранном целике скипового и клетового стволов оставлено балансовых запасов $B = 1$ млн. т. Содержание металла в руде $C = 3\%$ с оптовой ценой за 1 т $C_0 = 400000$ руб. Определить недополученную прибыль от разработки месторождения при оставлении охранного це-

лика, если расчетная себестоимость добычи и переработки 1 т рудной массы $C_{\partial n} = 5000$ руб.; коэффициент потерь и разубоживание $n = 8\%$, $p = 10\%$ соответственно; сквозной коэффициент извлечения металла при переработке $I = 0,8$.

Задача 23. Месторождение отрабатывается слоевой системой с закладкой выработанного пространства, при которой разубоживание составляет $p = 10\%$. Годовая производительность рудника $A = 2$ млн. т, себестоимость добычи 1 т руда по руднику $C_{\partial} = 2000$ руб. Определить годовой экономический ущерб, который терпит рудник в результате разубоживания руды $\mathcal{E}_{\text{р}}$.

Задача 24. Определить прибыль, получаемую от 1 т балансовой руды Π , при следующих горнотехнических и экономических условиях: содержание металла в балансовой руде $C = 3\%$, содержание металла в концентрате $C_{\kappa} = 15\%$, разубоживание при добыче руды $p = 0,1$, коэффициент извлечения металла в концентрате при обогащении $I_o = 0,9$, коэффициент извлечения металла при металлургическом переделе $I_m = 0,95$, себестоимость добычи 1 т руды $C_{\partial} = 400$ руб., стоимость транспорта 1 т руды на обогатительную фабрику $C_{\text{тр}} = 10$ руб., себестоимость обогащения 1 т руды $C_o = 300$ руб., затраты на транспортировку 1 т концентрата до металлургического завода $C_{\text{тр.к}} = 15$ руб., себестоимость металлургического передела 1 т руды $C_{\text{мл}} = 80$ руб., оптовая цена 1 т металла $C_o = 110000$ руб.

Задача 25. Определить площадь земельного отвода S при разработке месторождения системами с обрушением руды и вмещающих пород, имеющего следующие элементы залегания: нижняя точка оруденения $H_n = 400$ м; угол падения $\alpha = 10^\circ$, длина по падению и простиранию соответственно $B = 500$ и $L = 1000$ м. Угол сдвижения горных пород $\gamma = 75^\circ$.

Задача 26. Определить часовую производительность скипового ствола $Q_{\text{ч}}$, емкость скипа W , м^3 , и требуемую скорость подъема V_n , м/с , при следующих условиях: глубина подъема $H = 700$ м; годовая производительность рудника $A = 1,5$ млн. т; насыпной вес руды $\gamma_H = 2,4$ т/м^3 ; рабочих дней в году $N = 350$, время работы подъема в сутки $n = 16$ ч.

Задача 27. Пологопадающее месторождение мощностью $m = 20$ м залегает на глубине от поверхности земли $H = 200$ м. По проектным расчетам при разработке месторождения себестоимость добычи 1 т руды подземным способом $C_{дн} = 600$ руб., открытым способом $C_o = 200$ руб., себестоимость 1 т вскрышных работ при открытом способе добычи $C_в = 50$ руб. Определить, какой способ обработки месторождения, открытый или подземный, будет экономически целесообразным.

Задача 28. Предложить три варианта вскрытия месторождения мощностью $m = 20$ т, залегающего в гористой местности с максимальной отметкой возвышенности $+350$ м, отметка длины $+10$ м, угол падения месторождения $\alpha = 20^\circ$, нижняя точка оруденения -110 м, верхняя $+170$ м. Начертить по вариантам вертикальные проекции месторождения с вскапывающими выработками.

Задача 29. Крутопадающее месторождение с длиной по простиранию и падению соответственно $L = 1500$ м и $B = 900$ м залегает в равнинной местности. Начертить:

- 1) схему деления месторождения по простиранию на три шахтных поля;
- 2) схему деления месторождения по падению на два шахтных поля.

Задача 30. Верхняя отметка оруденения крутопадающего месторождения -450 м, нижняя отметка -750 м. Начертить схему вскрытия месторождения скиповым стволом, расположенным в лежащем боку месторождения вне зоны сдвижения горных пород, и двумя концентрационными горизонтами, расположенными на отметках -600 и 750 м.

Задача 31. Общая длина откаточных квершлагов рудника с годовой производительностью $A = 2$ млн. т составляет $\Sigma L_{кв} = 1200$ м, стоимость электровозной откатки 1 т руды на 1 км $q_{от} = 7$ руб. Определить удельные затраты рудника на откатку 1 т руды по квершлагам $C_{отк}$.

Задача 32. При технико-экономических расчетах вариантов вскрытия месторождения по первому варианту капитальные затраты составляют $K_1 = 1450$ млн. руб., годовые эксплуатационные затраты $p_1 = 2800$ тыс. руб. По

второму варианту $K_2 = 1600$ млн. руб., $p_2 = 2400$ тыс. руб., годовая производительность рудника $A = 2$ млн. т. Выбрать из двух вариантов наиболее экономичный.

Задача 33. При составлении календарного плана строительства рудника намечены два варианта распределения капитальных затрат K (см. таблицу). Обосновать наиболее экономичный вариант по приведенным капитальным вложениям на окончание строительства при коэффициенте дисконтирования $E = 0,08$.

Вариант	Годы строительства				
	1	2	3	4	K
1	10	20	40		70
2	10	10	20	20	60

Задача 34. Месторождение мощностью $m = 20$ м, плотностью руды $\gamma = 3$ т/м³ отрабатывается системой этажного принудительного обрушения. При этой системе разработки на блок параметрами по простиранию $L = 30$ м и падению $B = 6$ м пройдены следующие подготовительно-нарезные выработки: откаточный штрек длиной 30 м, сечением $S = 12$ м², рудоспуск глубиной 10 м, сечением $S = 4$ м², вентиляционный восстающий глубиной 40 м и сечением $S = 6$ м², штошки скреперования длиной 180 м, сечением $S = 8$ м², вентиляционный штрек длиной 30 м, сечением $S = 9$ м². Определить линейный K_l и объемный K_v коэффициенты подготовительно-нарезных выработок.

Задача 35. Годовая производительность рудника $A = 1$ млн. т. Коэффициент потерь и разубоживание при разработке соответственно $n = 10\%$ и $p = 15\%$, линейный коэффициент подготовительно-нарезных выработок $K_l = 4$ м на 1000 т. Определить общий метраж выработок ΣL , который необходимо пройти на руднике за 1 год.

Задача 36. Годовой план проходки подготовительно-нарезных выработок $\Sigma L_{nm} = 3778$ м, коэффициент опережения подготовительных работ над очистными $W = 1,5$, количество одновременно действующих проходческих забоев $q = 6$. Определить минимальную месячную скорость проведения подготовительно-нарезных выработок при подготовке блоков к очистной выемке V .

Задача 37. Рудник с годовой производительностью $A = 3$ млн. руб. отрабатывает месторождение с коэффици-

ентом потерь и разубоживания соответственно $n = 20\%$ и $p = 10\%$. Нормы обеспеченности по времени подготовительными и готовыми балансовыми запасами составляют соответственно $N_n = 2$ и $N_z = 0,5$ года. Определить количество блоков, в которых необходимо проводить подготовительные работы n_n и количество готовых к выемке блоков n_r , если в них содержится балансовых запасов $B = 100$ тыс. т.

Задача 38. Определить величину подготовленных B_n и готовых B_z балансовых запасов для рудника с годовой производительностью $A = 2$ млн. т при норме обеспеченности по времени подготовительными и готовыми запасами соответственно $N_n = 1,5$ и $N_z = 0,5$ года. Коэффициент потерь и разубоживания при разработке месторождения соответственно $n = 10\%$ и $p = 8\%$.

Задача 39. Один из этажей месторождения полезных ископаемых по простиранию разделен на $n = 10$ блоков. Время очистной выемки в одном блоке $t_o = 4$ мес., время проходки подготовительных выработок $t_n = 1$ мес., нарезных выработок $t_h = 0,5$ мес. Определить количество блоков в этаже, в которых должны проводиться подготовительные n_n , нарезные n_h и очистные n_o работы.

Задача 40. Пологопадающее месторождение мощностью $m = 20$ м залегает на глубине от поверхности земли $H = 200$ м. По проектным расчетам при разработке месторождения себестоимость добычи 1 т руды подземным способом $C_n = 600$ руб., открытым способом $C_o = 200$ руб., себестоимость 1 т вскрышных работ при открытом способе добычи $C_v = 50$ руб. Определить, какой способ отработки месторождения, открытый или подземный, будет экономически целесообразным.

Задача 41. При проекции на горизонтальную прямую величины сосредоточенных запасов в расчетных блоках месторождения составляют $Q_1 = 60$ тыс. т, $Q_2 = 100$ тыс. т, $Q_3 = 110$ тыс. т, $Q_4 = 50$ тыс. т. Определить по правилу акад. В.Д. Шевякова, между какими сосредоточенными блоками располагается грузоподъемный ствол.

Задача 42. Начертить разрез месторождения по падению и простиранию, рассчитать балансовые запасы B и перепад высот между нижней и верхней точками оруде-

нения h , имея следующие данные: глубина залегания нижней точки оруденения $H_n - 700$ м; длина по линии падения $B = 400$ м; длина по линии простирания $L = 1200$ м; угол падения месторождения $\alpha = 30^\circ$; плотность руды $\gamma = 4$ т/м³.

Задача 43. Крутопадающее месторождение с верхней отметкой оруденения -400 м, нижней -950 м. Начертить схему ступенчатого вскрытия вертикальным стволом в породах висячего бока до отметки -700 м и слепым стволом в лежащем боку до конца оруденения.

Задача 44. Пологопадающее месторождение на глубине $H = 800$ м и мощностью $m = 20$ м обрабатывается слоевой системой с закладкой выработанного пространства твердеющими смесями. Определить, выйдет ли сдвигение горных пород на поверхность.

Задача 45. Начертить схему вскрытия месторождения клетевым стволом, расположенным в лежащем боку месторождения и рассчитать длину квершлага на отметке -620 м при следующих горнотехнических условиях: нижняя и верхняя границы оруденения располагаются соответственно на отметках -620 м и -500 м, угол падения месторождения $\alpha = 20^\circ$, угол сдвижения налегающих пород $\gamma = 70^\circ$.

Задача 46. Предложить три варианта вскрытия месторождения, залегающего в гористой местности с максимальной отметкой возвышенности $+350$ м, отметка долины $+10$ м, угол падения месторождения $\alpha = 20^\circ$, нижняя точка оруденения -110 м, верхняя $+70$ м, длина по простиранию $L = 1200$ м. Начертить горизонтальную и вертикальную проекции месторождения с вскрывающими выработками.

Задача 47. Предложить схему вскрытия фланга месторождения штольной, проведенной из карьера.

Задача 48. Месторождение полезных ископаемых мощностью $m = 20$ м залегает в равнинной местности. Верхняя отметка оруденения -150 м, нижняя -650 м; между отметками -150 и -300 м угол падения месторождения $\alpha_e = 70^\circ$, между отметками -300 и -650 м угол $\alpha_n = 45^\circ$. Начертить вертикальную схему залегания месторождения, предложить два варианта вскрытия и рассчитать длину вскрывающих выработок.

Задача 49. Крутопадающее месторождение с длиной по простиранию соответственно $L = 1500$ м и $B = 400$ м залегает в равнинной местности. Начертить:

1. Схему деления месторождения по падению на два шахтных поля.

2. Схему деления месторождения по простиранию на три шахтных поля.

Задача 50. Пологопадающее месторождение длиной по простиранию и падению соответственно $L = 8200$ м и $B = 6500$ м залегает в равнинной местности. Начертить схему деления месторождения на три шахтных поля.

Задача 51. Верхняя отметка оруденения крутопадающего месторождения -450 м, нижняя отметка -750 м. Начертить схему вскрытия месторождения скиповым стволом, расположенным в висячем боку месторождения вне зоны сдвижения горных пород, и двумя концентрационными горизонтами, расположенными на отметках -600 м и -750 м.

Задача 52. Месторождение мощностью $m = 8$ м залегает под углом $\alpha = 15^\circ$ в гористой местности. Верхняя и нижняя точки оруденения соответственно $+500$ м и $+200$ м. Начертить схему вскрытия месторождения двумя штольнями, расположенными; а) по простиранию месторождения; б) вкрест простирания месторождения.

Задача 53. Пологопадающее месторождение мощностью $m = 20$ м, залегающее на глубине $H = 300$ м в устойчивых породах, имеет следующие параметры: размер по простиранию $L = 1200$ м, по падению $B = 400$ м. Вскрытие месторождения осуществлено скиповым и клетевым отводами, расположенными по простиранию месторождения вне зоны сдвижения горных пород. Два вентиляционных ствола расположены на флангах месторождения. Начертить в двух проекциях рудную и долеву схему панельной подготовки месторождения с длиной $l_n = 120$ м, шириной $B_n = 200$ м. В схемах показать горизонт вентиляции.

Задача 54. Крутопадающее месторождение мощностью $m = 8$ м вскрыто скиповым и клетевым стволами, пройденными в лежащем боку вне зоны сдвижения горных пород и вентиляционным отвалом на фланге месторожде-

ния. Согласно проекту, месторождение делится на 4 этажа высотой $h_э = 70$ м. Начертить в двух проекциях схему ортовой подготовки месторождения.

Задача 55. Крутопадающее месторождение мощностью $m = 40$ м вскрыто скиповым и клетевым стволами, расположенными в лежачем боку месторождения вне зоны сдвижения горных пород и вентиляционным стволом на фланге месторождения. Высота этажа $h_э = 80$ м. Начертить в двух проекциях кольцевую схему подготовки, при которой длина блока $l_б = 60$ м.

Задача 56. По проекту на строительство рудника капитальные затраты распределяются по годам: 1 год $K_1 = 100$ млн. руб., 2 год $K_2 = 200$ млн. руб., 3 год $K_3 = 300$ млн. руб. Однако по вине смежников строительство затянулось на пять лет, и распределение основных капитальных затрат происходит $K_1 = 10$, $K_2 = 20$, $K_3 = 10$, $K_4 = 10$, $K_5 = 10$. Определить экономический ущерб от продления срока строительства.

Задача 57. Определить количество этажей высотой $h_э = 50$ м, которые необходимо пройти при разработке месторождения с углом падения $\alpha = 30^\circ$ и размером по падению $B = 1000$ м.

Задача 58. Один из этажей месторождения полезных ископаемых по простиранию разделен на 10 блоков. Время очистной выемки в одном блоке $t_о = 4$ мес., время проходки подготовительных выработок $t_н = 1$ мес., нарезных выработок $t_н = 0,5$ мес. Определить количество блоков в этаже, в которых должны проводиться подготовительные $n_н$, нарезные $n_н$ и очистные $n_о$ работы.

Задача 59. Для обеспечения годовой производственной мощности рудника в очистной выемке находится 6 блоков, время очистной выемки блока $t_о = 0,5$ года. Нарезные работы $t_н$ в блоке осуществляются за 3,6 мес. Определить, сколько нужно иметь блоков, в которых проводятся нарезные работы $n_н$, чтобы сохранить производительность рудника.

Задача 60. Установленная годовая производительность рудника $A = 1$ млн. т. В очистной выемке находятся 6 блоков. Время очистной выемки блока $t_о = 3$ мес., и на

подготовку блока необходимо $t_n = 1$ мес. Определить, сколько блоков нужно иметь в очистной выемке и во скольких вести подготовительные работы n_n , если производительность рудника увеличена на 200 тыс. т в год.

Задача 61. Месторождение имеет три зоны оруденения. Первая расположена в лежачем боку мощностью $m_1 = 1$ м, с содержанием металла в балансовой руде $C_1 = 4\%$, вторая в центре мощностью $m_2 = 2$ м и $C_2 = 1\%$ и третья в висячем боку мощностью $m_3 = 3$ м и $C_3 = 0,5\%$. Оптовая цена 1 т металла $C_0 = 120000$ руб. В результате расчетов получены следующие технико-экономические показатели. При отработке 1 зоны оруденения себестоимость добычи и переработки 1 т руды $C_{\partial 1} = 1500$ руб., коэффициент потерь и разубоживания $n_1 = 5$ и $p_1 = 10\%$, сквозной коэффициент извлечения при переработке $I_1 = 0,85$.

При совместной отработке первой и второй зоны оруденения: $C_{\partial 2} = 1200$ руб., $n_2 = 8\%$ и $p_2 = 15\%$, $I_2 = 0,8$.

При совместной отработке всех трех зон оруденения $C_{\partial 3} = 800$ руб., $n_3 = 10\%$ и $p_3 = 20\%$, $I_3 = 0,75$.

Требуется определить, используя экономический критерий получения максимальной прибыли из 1 т руды, какую их трех зон оруденения целесообразно обрабатывать.

Задача 62. Определить экономическую целесообразность отработки месторождения с содержанием металла в балансовой руде $C = 3\%$ при следующих технико-экономических показателях: разубоживание при разработке $p = 10\%$, сквозной коэффициент извлечения при переработке руды $I = 0,8$, оптовая цена 1 т металла $C_0 = 100000$ руб., затраты на добычу и переработку 1 т балансовой руды $C_{\partial} = 3000$ руб.

Задача 63. Определить прибыль Π , получаемую от добычи 1 т балансовой руды при следующих условиях: содержание металла в балансовой руде $C = 5\%$, оптовая цена на 1 т металла $C_0 = 50000$ руб., коэффициент качества добытой руды $K_x = 0,8$, сквозной коэффициент извлечения при переработке руды $I = 0,9$, себестоимость добычи и переработки 1 т рудной массы $C_{\partial} = 1400$ руб.

Задача 64. Определить прибыль, получаемую от 1 т балансовой руды B при следующих горнотехнических и эконо-

номических условиях: содержание металла в балансовой руде $C = 3\%$, содержание металла в концентрате $C_k = 15\%$, разубоживание при добыче руды $p = 0,1$, коэффициент извлечения металла в концентрате при обогащении $I_o = 0,9$, коэффициент извлечения металла при металлургическом переделе $I_m = 0,95$, себестоимость добычи 1 т руды $C_d = 400$ руб., стоимость транспорта при перевозке 1 т руды на обогатительную фабрику $C_{тр} = 100$ руб., себестоимость обогащения 1 т руды $C_o = 300$ руб., затраты на транспортировку 1 т концентрата до металлургического завода $C_{тр} = 150$ руб., себестоимость металлургического передела 1 т руды $C_{мл} = 800$ руб., оптовая цена 1 т металла $C_o = 110000$ руб.

Задача 64. Блок месторождения полезных ископаемых с балансовыми запасами $B = 100$ тыс. т с содержанием металла $C = 6\%$ разрабатывается системой этапного принудительного обрушения. При выпуске из блока обрушенной руды с коэффициентом потерь $n = 10\%$, разубоживание $p = 15\%$, себестоимость добычи и переработки 1 т рудной массы $C_d = 5000$ руб., сквозной коэффициент извлечения металла при переработке $I = 0,8$. Если продолжить выпуск из блока, то можно снизить коэффициент потерь до $n = 7\%$, но разубоживание повысится до $p = 20\%$, при этом себестоимость добычи и переработки составит $C_d = 6000$ руб., сквозной коэффициент извлечения металла снизится $I = 0,75$. Определить, какой из двух вариантов выпуска экономически целесообразен, используя экономический критерий максимальной прибыли от добычи 1 т балансовой руды.

Задача 65. При разработке панели ангидритового месторождения камерно-столбовой системой разработки возможны два варианта: 1) с применением штанговой крепи в кровле камер, которая уменьшает разубоживание; 2) без крепления кровли. Себестоимость добычи и валовая ценность 1 т ангидрита соответственно для первого и второго вариантов $C_{d1} = 50$ руб., $C_{d2} = 40$ руб., $C_{e1} = 100$ руб., $C_{e2} = 80$ руб.

Рассчитать, какую из систем разработки экономически целесообразно принять, используя экономический

критерий получения максимальной прибыли от реализации ангидрита.

Задача 66. Извлекаемая ценность основных запасов балансовой руды разрабатываемого месторождения составляет $C_{изв} = 6000$ руб., затраты на добычу и переработку 1 т руды $C_{\partial} = 4500$ руб. В месторождении есть участки, где повышенное содержание серы и фосфора требует дополнительных расходов при обогащении и металлургическом переделе в размере $C_{\partial p} = 1600$ руб. на 1 т руды.

Определить экономическую целесообразность отработки этих участков (т.е. кондиционность этой руды).

Задача 67. В небольшом удалении от основного разрабатываемого месторождения разведано другое небольшое месторождение, извлекаемая ценность 1 т руды которого составляет $C_{изв} = 3000$ руб. Расчетами установлено, что затраты на проходку выработок для вскрытия и подготовки к разработке этого месторождения составляют $C_B = 500$ руб. на 1 т руды, себестоимость добычи $C_{\partial} = 600$ руб., себестоимость переработки $C_{пер} = 2000$ руб.

Определить целесообразность отработки разведанного месторождения.

Задача 68. Проектируется к отработке глубоко залегающее месторождение с балансовыми запасами $B = 100$ млн. т с извлекаемой ценностью 1 т руды $C_{изв} = 850$ руб. Расчетами при проектировании установлены следующие технико-экономические показатели: капитальные затраты на вскрытие и подготовку месторождения составляют $K = 2000$ млн. руб.; годовая производительность рудника $A = 2$ млн. т; затраты на добычу 1 т руды $C_{\partial} = 200$ руб.; затраты на транспорт и переработку до конечного продукта $C_{пер} = 500$ руб.; коэффициент эффективности капитальных затрат 0,12. Определить экономическую целесообразность отработки месторождения.

Задача 69. Ведется проходка вентиляционного штрека длиной $L = 120$ м, сечением $S = 12$ м² в породах с плотностью $\gamma = 3$ т/м³. Количество шпуров на забой по паспорту буровзрывных работ $n_{ш} = 45$; сменная норма буровой машины $H_{см} = 170$ м. Определить производитель-

ность бурильщика, т/см., и количество чел.-см для прохода штрека.

Задача 70. Буровые работы при очистной выемке камеры ведутся из верхней подсечки. Ширина камеры $b = 10$ м, длина $l_k = 60$ м. Плотность руды $\gamma = 4$ т/м³. Параметры нисходящих скважин: глубина $l_{скв} = 15$ м, расстояние между скважинами $a = 0,8$ м, расстояние между рядами скважин $b = 1$ м. При очистных работах одновременно взрываются 4 ряда скважин. Сменная норма бурового станка $H_{см} = 50$ м. Определить производительность бурильщика n_b , т/см, и трудоемкость r_b , чел.-см, при отработке камеры.

Задача 71. Очистные работы ведутся в камере шириной $b = 8$ м, длиной $l = 60$ м из верхней подсечки; высота уступа $h = 12$ м; плотность руды $\gamma = 4$ т/м³; сменная норма взрывника на зарядку скважин $H_{см} = 500$ кг; удельный расход ВВ $q = 0,4$ кг/т. Определить производительность взрывника n_v , т/см, трудоемкость r_v , чел.-см., при отработке камеры.

БИБЛИОГРАФИЧЕСКИЙ СПИСОК

1. Каплунов, Д.Р. Комбинированная разработка рудных месторождений: учеб. пособие / Д.Р. Каплунов, М.В. Рыльникова. – Москва: Горная книга, 2012. – Текст: непосредственный.

2. Ялтанец, И.М. Практикум по открытым горным работам: учеб. пособие / И.М. Ялтанец, М.И. Шадов. – 2-е изд., перераб. и доп. – М.: Изд-во МГГУ, 2003. – Текст: непосредственный.

3. Казикаев, Д.М. Практический курс комбинированной разработки рудных месторождений: учеб. пособие / Д.М. Казикаев. – М.: Изд-во МГГУ: Горная книга, 2010. – Текст: непосредственный.

4. Шеховцов, В.С. Перспективные способы разработки месторождений: учеб. пособие / В.С. Шеховцев, Ю.К. Власкин. – Новокузнецк, 2004. – Текст: непосредственный.

5. Мировая горная промышленность 2004–2005: история, достижения, перспективы. – М.: НТЦ «Горное дело», 2005. – 376 с. – Текст: непосредственный.

6. Власкин, Ю.К. Вскрытие и подготовка месторождений полезных ископаемых: учеб. пособие / Ю.К. Власкин. – Новокузнецк, 2001. – 254 с. – Текст: непосредственный.

7. Трубецкой, К.Н. Справочник открытых горных работ / К.Н. Трубецкой. – М.: Недра, 1999. – Текст: непосредственный.

ОГЛАВЛЕНИЕ

Введение	3
1. ЭЛЕМЕНТЫ ЗАЛЕГАНИЯ РУДНОЙ ЗАЛЕЖИ	5
2. ГОДОВАЯ ПРОИЗВОДИТЕЛЬНОСТЬ И СРОК СУЩЕСТВОВАНИЯ ГОРНОГО ПРЕДПРИЯТИЯ	6
3. РАЗРАБОТКА МЕСТОРОЖДЕНИЯ ПОЛЕЗНОГО ИСКОПАЕМОГО	
3.1. Открытая разработка.....	7
3.2. Подземная разработка месторождения полезного ископаемого.....	12
4. ЗАДАЧИ	19
Библиографический список	35

Компьютерная верстка Т.В. Телелева

Темплан ФГБОУВО «НГИИ» 2020 г. Поз. 9. Подписано в печать 13.10.2020.
Формат 60x84 1/16. Бум. для копир.-мн.ап. Гарнитура *Bookman Old Style*.
Печать плоская. Усл.п.л. 2,3. Уч.-изд.л. 2,3. Тираж 30 экз. Заказ 22.

663310, Норильск, ул. 50 лет Октября, 7. E-mail: RIO@norvuz.ru

Отпечатано с готового оригинал-макета в отделе ТСОиП ФГБОУВО «НГИИ»