

Документ подписан простой электронной подписью
Информация о владельце:
ФИО: Игнатенко Виталий Иванович
Должность: Проректор по образовательной деятельности и молодежной политике
Дата подписания: 30.03.2025 11:34:56
Уникальный программный ключ:
a49ae343af5448d45d7e3e1e499659da8109ba78

Министерство науки и высшего образования РФ
Федеральное государственное бюджетное образовательное учреждение
высшего образования
«Заплярный государственный университет им. Н. М. Федоровского»
ЗГУ

ФОНД ОЦЕНОЧНЫХ СРЕДСТВ
по дисциплине

“Детали машин”

Факультет: горно-технологический ГТФ

Направление подготовки: 15.03.02 «Технологические машины и оборудование»

Направленность (профиль): «Металлургические машины и оборудование»

Уровень образования: бакалавриат

Кафедра «Технологические машины и оборудование»
наименование кафедры

Разработчик ФОС:

К.Т.Н., доцент

(должность, степень, ученое звание)

(подпись)

Лаговская Е.В.

(ФИО)

Оценочные материалы по дисциплине рассмотрены и одобрены на заседании кафедры, протокол № 9 от «20» 06 2024 г.

Заведующий кафедрой К.Т.Н., доцент Федоров А.А.

1. Перечень планируемых результатов обучения по дисциплине (модулю), соотнесенных с планируемыми результатами образовательной программы

Таблица 1 – Компетенции и индикаторы их достижения

Код и наименование компетенции	Индикаторы достижения
ОПК-5: Способен работать с нормативно-технической документацией, связанной с профессиональной деятельностью, с учетом стандартов, норм и правил	ОПК-5.1: Способен участвовать в разработке конструкторской документации в области профессиональной деятельности с учетом требований ЕСКД
ОПК-13: Способен применять стандартные методы расчета при проектировании деталей и узлов технологических машин и оборудования	ОПК-13.1: Способен применять стандартные методы расчета при проектировании и конструировании деталей и узлов металлургических машин и оборудования

Таблица 2 – Паспорт фонда оценочных средств

Контролируемые разделы (темы) дисциплины	Формируемая компетенция	Наименование оценочного средства	Показатели оценки
Резьбовые соединения	ОПК-5 ОПК-13	Список литературных источников по тематике, тестовые задания	Составление систематизированного списка использованных источников, решение теста
Заклёпочные соединения	ОПК-5 ОПК-13	Список литературных источников по тематике, тестовые задания	Составление систематизированного списка использованных источников, решение теста
Сварные соединения	ОПК-5 ОПК-13	Список литературных источников по тематике, тестовые задания	Составление систематизированного списка использованных источников, решение теста
Паянные и клеевые соединения	ОПК-5 ОПК-13	Список литературных источников по тематике, тестовые задания	Составление систематизированного списка использованных источников, решение теста
Клеммовые соединения	ОПК-5 ОПК-13	Список литературных источников по тематике, тестовые задания	Составление систематизированного списка использованных источников, решение теста
Шпоночные соединения	ОПК-5 ОПК-13	Список литературных источников по тематике, тестовые задания	Составление систематизированного списка использованных источников, решение теста
Шлицевые соединения	ОПК-5 ОПК-13	Список литературных источников по тематике, тестовые задания	Составление систематизированного списка использованных источников, решение теста

Соединения с натягом	ОПК-5 ОПК-13	Список литературных источников по тематике, тестовые задания	Составление систематизированного списка использованных источников, решение теста
Зубчатые передачи	ОПК-5 ОПК-13	Список литературных источников по тематике, тестовые задания	Составление систематизированного списка использованных источников, решение теста
Червячные передачи	ОПК-5 ОПК-13	Список литературных источников по тематике, тестовые задания	Составление систематизированного списка использованных источников, решение теста
Волновые механические передачи	ОПК-5 ОПК-13	Список литературных источников по тематике, тестовые задания	Составление систематизированного списка использованных источников, решение теста
Фрикционные передачи	ОПК-5 ОПК-13	Список литературных источников по тематике, тестовые задания	Составление систематизированного списка использованных источников, решение теста
Ременные передачи	ОПК-5 ОПК-13	Список литературных источников по тематике, тестовые задания	Составление систематизированного списка использованных источников, решение теста
Цепные передачи	ОПК-5 ОПК-13	Список литературных источников по тематике, тестовые задания	Составление систематизированного списка использованных источников, решение теста
Передача винт-гайка	ОПК-5 ОПК-13	Решение всех тестовых заданий по темам и КП	Решение всех тестовых заданий по темам
Валы и оси	ОПК-5 ОПК-13	Список литературных источников по тематике, тестовые задания	Составление систематизированного списка использованных источников, решение теста
Подшипники	ОПК-5 ОПК-13	Список литературных источников по тематике, тестовые задания	Составление систематизированного списка использованных источников, решение теста
Муфты	ОПК-5 ОПК-13	Список литературных источников по тематике, тестовые задания	Составление систематизированного списка использованных источников, решение теста
Зачет, экзамен (РГР, КП)	ОПК-5 ОПК-13	Решение всех тестовых заданий по темам и заданий РГР и КП	Решение всех тестовых заданий по темам

2. Методические материалы, определяющие процедуры оценивания знаний, умений, навыков и (или) опыта деятельности, характеризующие процесс формирования компетенций

Методические материалы, определяющие процедуры оценивания знаний, умений, навыков и (или) опыта деятельности, представлены в виде технологической карты дисциплины (таблица 3).

Таблица 3 – Технологическая карта

	Наименование оценочного средства	Сроки выполнения	Шкала оценивания	Критерии оценивания
Промежуточная аттестация в 5 семестре в форме «Зачет»				
	Тестовые задания	В течении обучения по дисциплине	от 0 до 5 баллов	Зачет/Незачет
	ИТОГО:	-	___ баллов	-

	Наименование оценочного средства	Сроки выполнения	Шкала оценивания	Критерии оценивания
Промежуточная аттестация в 6 семестре форме «Экзамен»				
	Тестовые задания	В течении обучения по дисциплине	от 0 до 5 баллов	от 2 до 5 баллов
	ИТОГО:	-	___ баллов	-

Типовые контрольные задания или иные материалы, необходимые для оценки знаний, умений, навыков и (или) опыта деятельности, характеризующие процесс формирования компетенций в ходе освоения образовательной программы

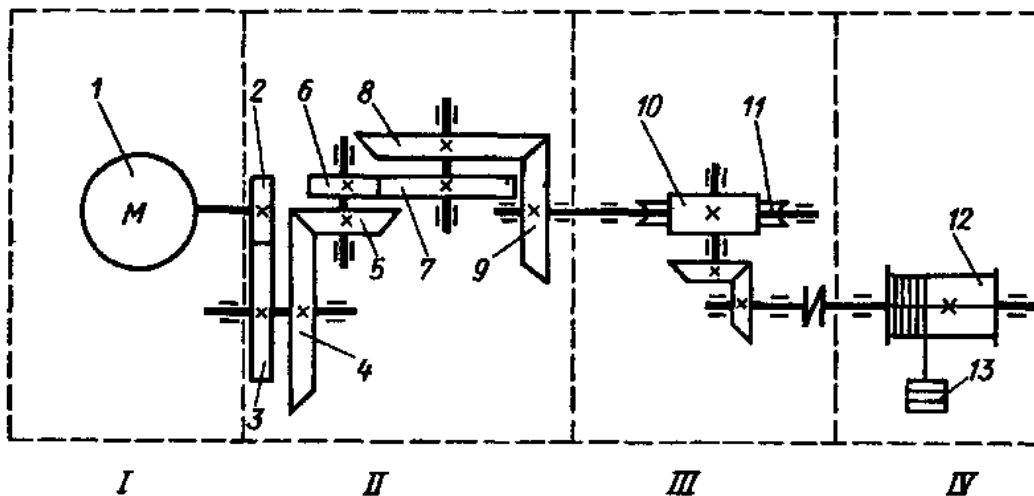
Задания для текущего контроля и промежуточной аттестации
Для очно-заочной и заочной формы обучения

Задания для текущего контроля и сдачи зачета с оценкой по дисциплине

ОЦЕНОЧНОЕ СРЕДСТВО <i>(тестирование)</i>
<i>Вариант 1</i>
<p>1. Способность системы сопротивляться действию внешних нагрузок с деформациями, которые не приводят к утрате работоспособности системы (детали), называют:</p> <p>а) прочность; б) износостойкость; в) жесткость; г) устойчивость.</p>
<p>2. КПД механической передачи определяется по формуле ...</p> <p>а) $\eta = \frac{P_1}{P_2}$ б) $\eta = P_2 P_1$ в) $\eta = \frac{P_1 - P_2}{P_1}$ г) $\eta = \frac{P_2}{P_1}$</p>

3. К какому виду относятся передачи 4-5 и 6-7?

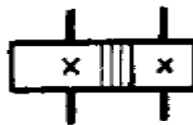
- а) понижающими;
- б) повышающими;
- в) передача 4-5 – повышающая, 6-7 – понижающая;
- г) передача 4-5 – понижающая, 6-7 – повышающая.



4. К механическим передачам зацеплением относятся ...

- а) зубчатые, волновые, клиноременные;
- б) зубчатые, фрикционные, червячные;
- в) зубчатые, цепные, червячные;
- г) зубчатые, червячные, ременные, фрикционные.

5. Как называется передача, кинематическая схема которой показана на рисунке?



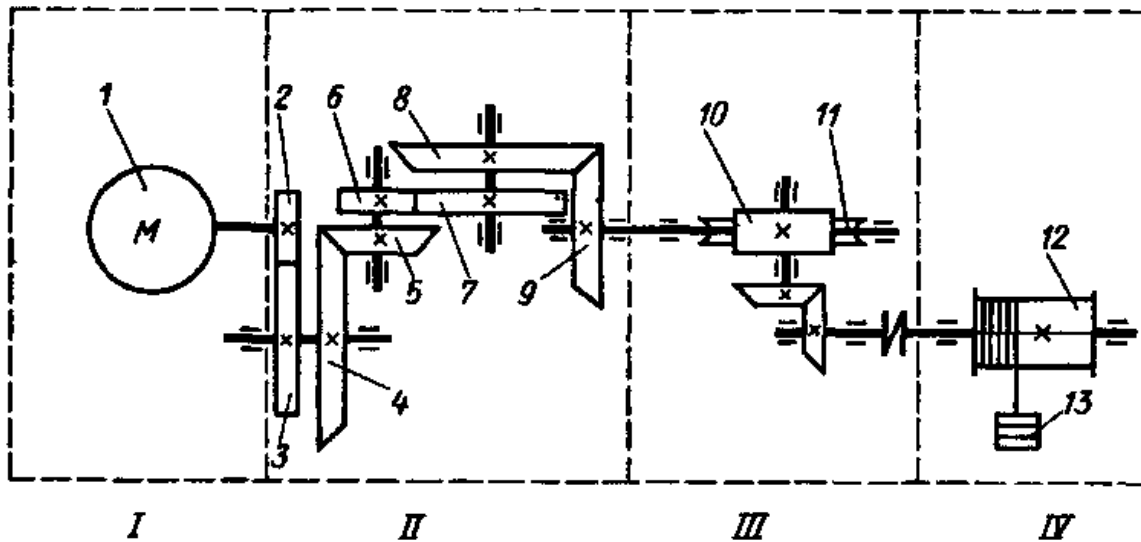
- а) цилиндрическая;
- б) коническая;
- в) червячная;
- г) планетарная.

6. Какая передача может использоваться для передачи вращения между валами, оси которых пересекаются?

- а) коническая;
- б) червячная;
- в) цилиндрическая;
- г) гипоидная.

7. Опишите взаимное положение валов в передаче 2–3

- а) передача с параллельными валами;
- б) передача с пересекающимися валами;
- в) передача с перекрещивающимися валами;
- г) передача между валами с перекрещивающимися осями.

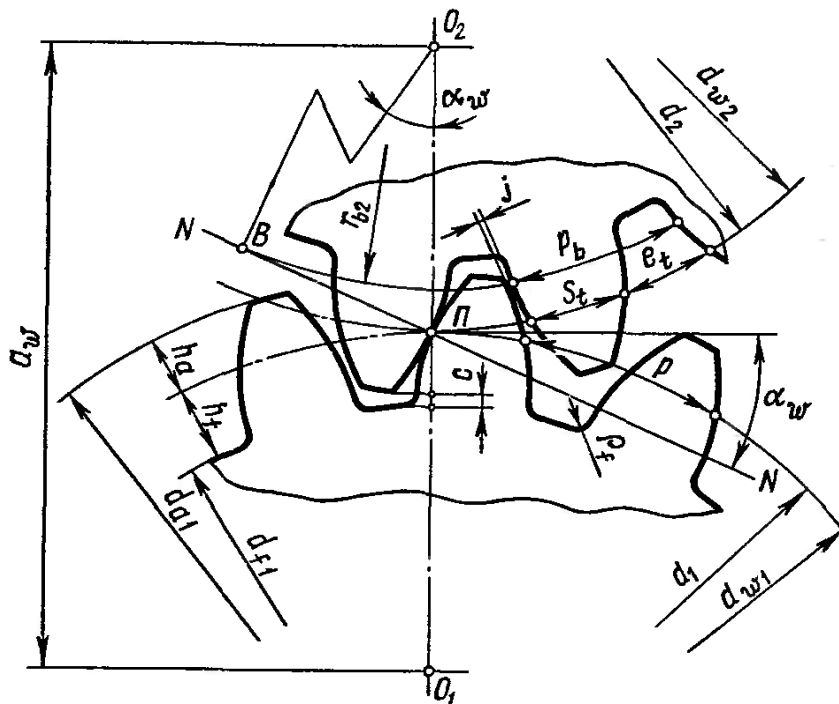


8. Какая разновидность зубчатой передачи представлена на рисунке?



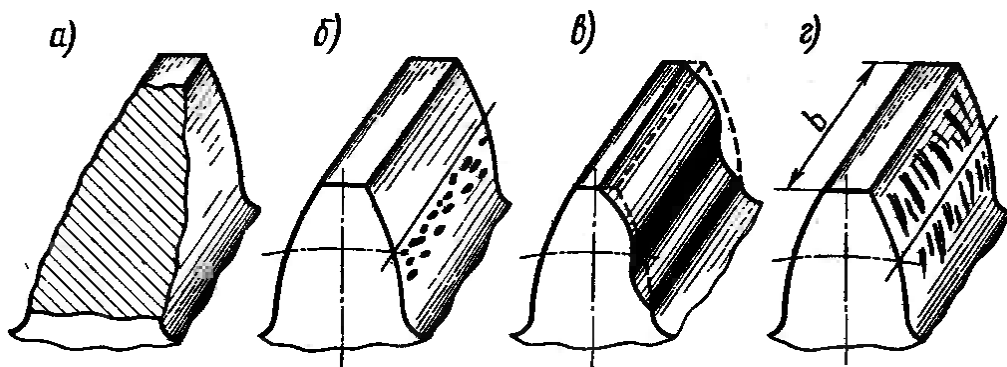
- а) гипоидная с перекрещивающимися осями;
- б) коническая с круговым зубом с пересекающимися валами;
- в) коническая косозубая с пересекающимися осями;
- г) арочная с параллельными валами.

9. Укажите диаметр окружности впадин.



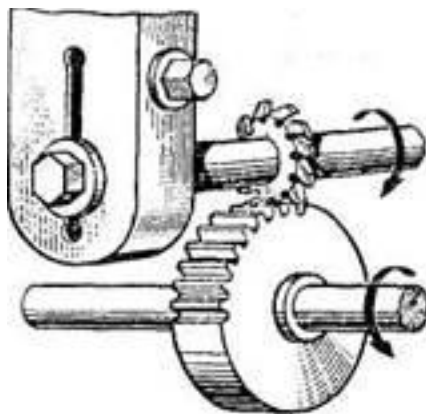
- а) d_1 ;
- б) d_{f1} ;
- в) d_{a1} ;
- г) обозначение на рисунке не приведено.

10. Укажите точное название и номер рисунка где представлено разрушение зубьев, заключающееся в приваривании частиц одного зуба к другому в следствие местного повышения температур в зоне зацепления?



- а) поломка зубьев – рис. а;
- б) изнашивание зубьев – рис. б;
- в) усталостное крашивание зубьев – рис. в;
- г) заедание зубьев – рис. г.

11. Какой из инструментов изготовления зубчатого колеса представлен на рисунке?

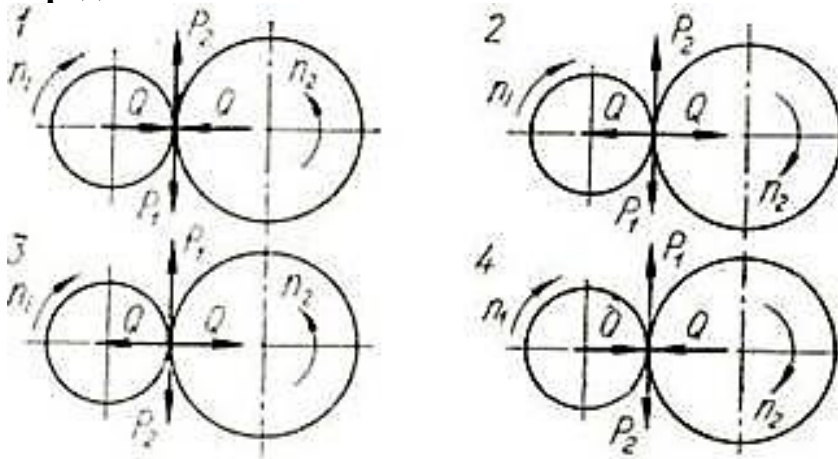


- а) нарезание зубьев пальцевой фрезой;
- б) нарезание зубьев долбяком наружного зацепления;
- в) нарезание зубьев червячной фрезой;
- г) нарезание зубьев методом копирования дисковой фрезой.

12. Каким минимальным значением ограничивают угол захвата ремнем меньшего шкива в плоскоременных передачах?

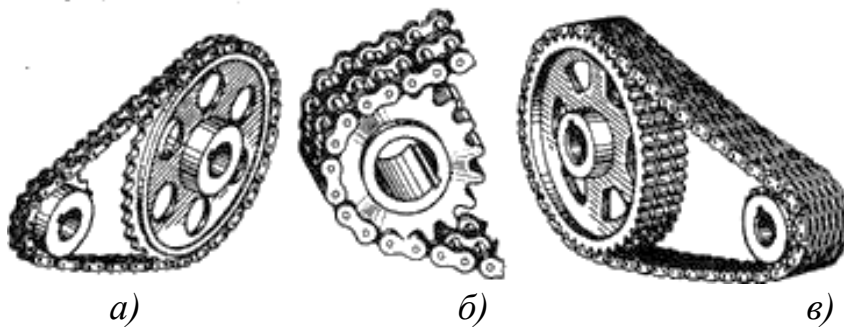
- а) 90° ;
- б) 120° ;
- в) 150° ;
- г) 170° .

13. Укажите правильную схему действия сил на катки во фрикционной передаче.



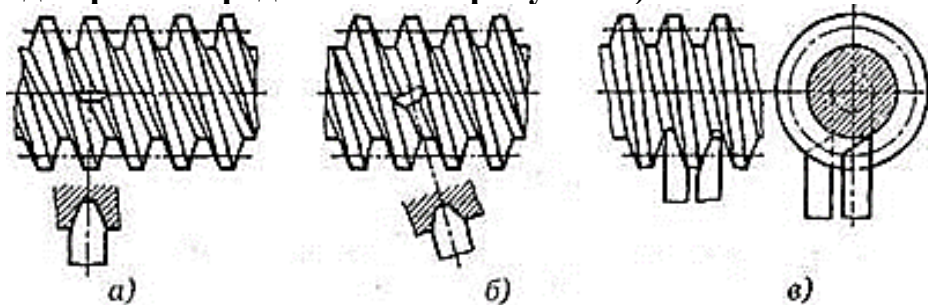
- а) схема 1;
- б) схема 2;
- в) схема 3;
- г) схема 4.

14. Какой буквой обозначена на рисунке ниже роликовая однорядная цепь?



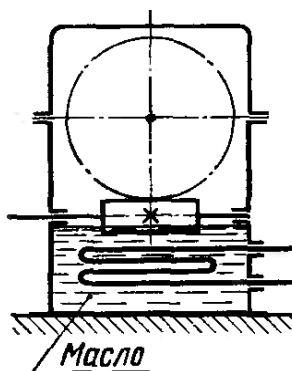
- а) на рисунке а;
- б) на рисунке б;
- в) на рисунке в;
- г) нет верного ответа.

15. Какой вид червяка представлен на рисунке а)?



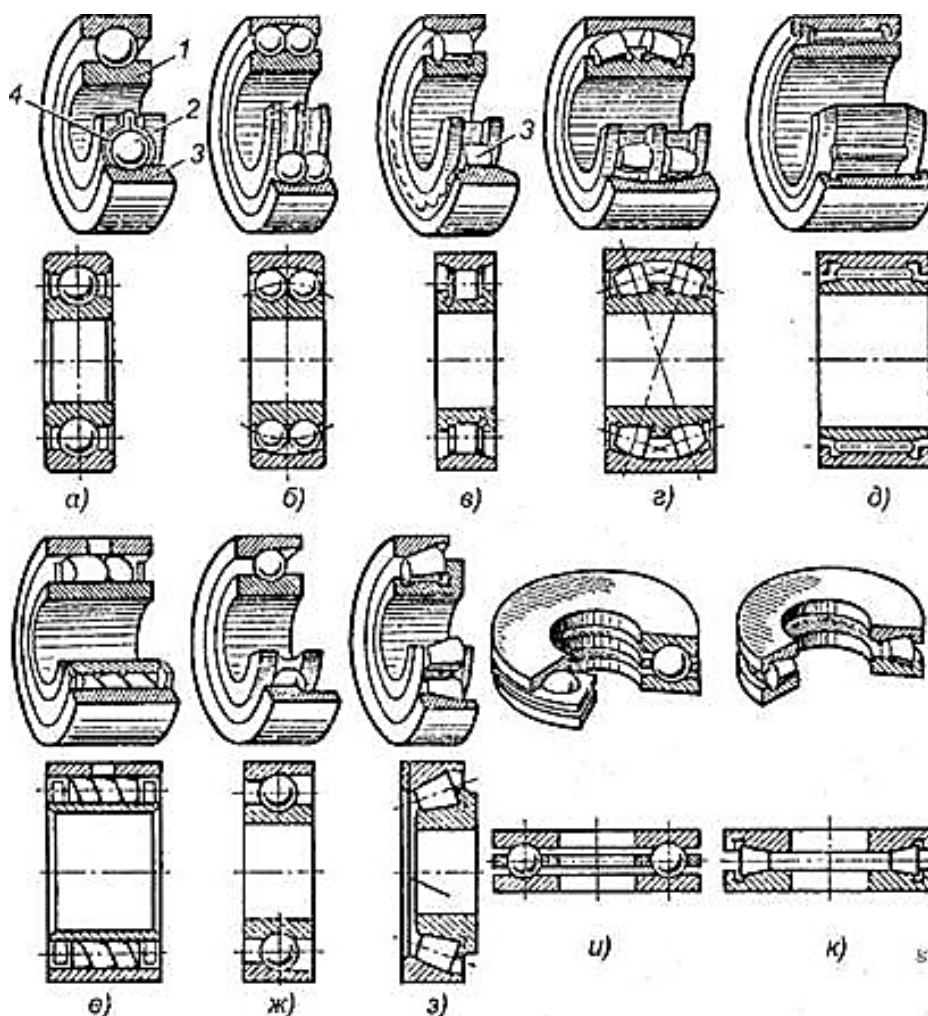
- а) эвольвентный;
- б) архимедов;
- в) конвалютный;
- г) гипоидный.

16. Какой способ охлаждения червячной передачи представлен на рисунке ниже:



- а) обдувание корпуса для охлаждения масла воздухом;
- б) охлаждение масла водой, проходящей через змеевик;
- в) применение циркуляционной системы смазки со специальным холодильником;
- г) нет верного ответа.

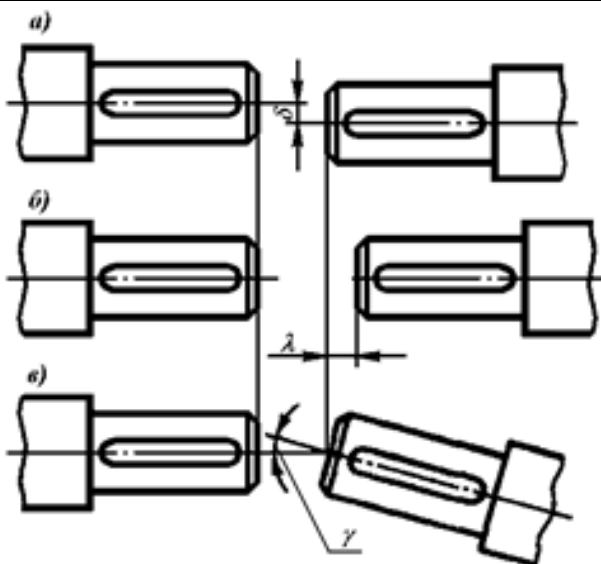
17. Какой подшипник качения представлен на рисунке под буквой к)?



- а) роликовый радиальный подшипник с витым роликом;
- б) игольчатый подшипник;
- в) конический радиальный роликоподшипник;
- г) конический роликовый упорный подшипник.

18. Какой из видов возможного относительного смещения валов представлен на рисунке а)?

- а) косо́е;
- б) угло́вое;
- в) осево́е (продольное);
- г) радиально́е (поперечное).



19. Какую группу соединений относят к неразъемным?

- а) шпоночные, сварные;
- б) с гарантированным натягом, заклепочные;
- в) штифтовые, клеевые;
- г) клиновые; штифтовые.

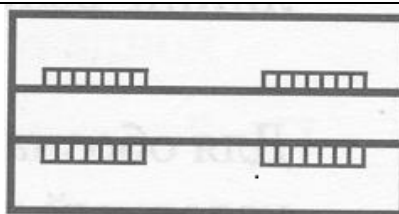
20. Укажите вид сварного соединения, представленного на рисунке:

- а) стыковое;
- б) угловое;
- в) тавровое;
- г) нахлесточное.

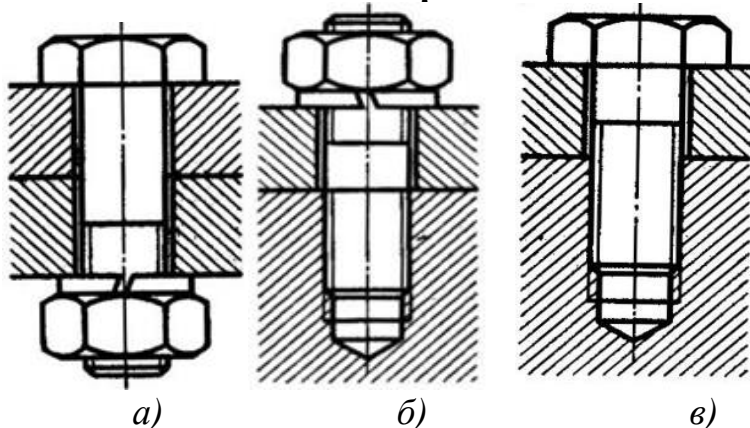


21. Какой вид шва представлен на рисунке:

- а) сплошной;
- б) прерывистый;
- в) цепной;
- г) шахматный.



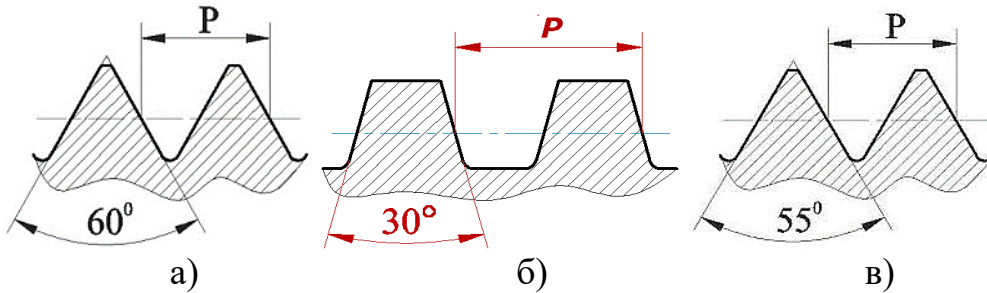
22. Соединение болтом представлено:



- а) на рис. а;

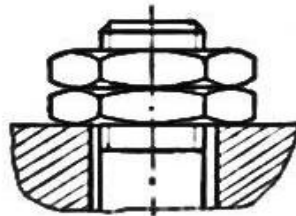
- б) на рис. б;
- в) на рис. в;
- г) на рис. б и на рис. в.

23. Какой тип резьбы представлен на рис. в)?



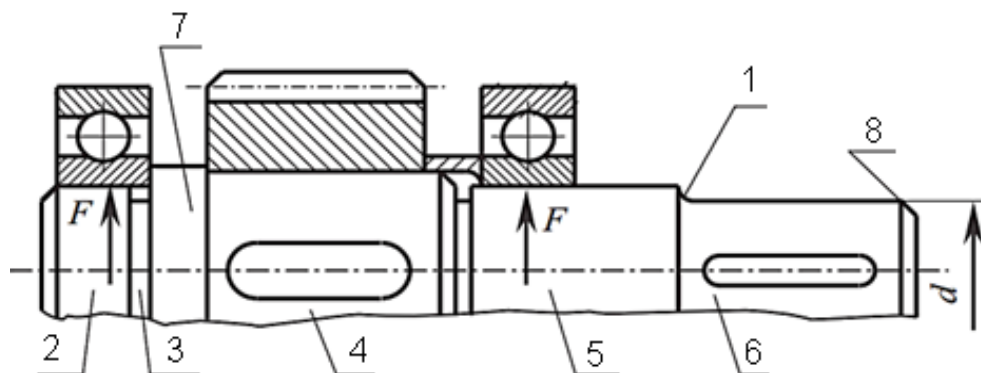
- а) трапецеидальная;
- б) круглая;
- в) упорная;
- г) трубная.

24. Какой вид стопорения резьбовых деталей представлен на рисунке?



- а) пружинной шайбой;
- б) стопорной шайбой;
- в) контргайкой;
- г) с использованием шплинтов.

25. На рисунке ниже цифрами 3 и 7 обозначены:



- а) 3 – шип, 7 – буртик;
- б) 3 – шейка, 7 – подступица;
- в) 3 – канавка, 7 – буртик;
- г) 3 – буртик, 7 – подступица.

ОЦЕНОЧНОЕ СРЕДСТВО
(тестирование)

Вариант 2

1. Свойство изделия сохранять работоспособность в течение заданной наработки без вынужденных перерывов.

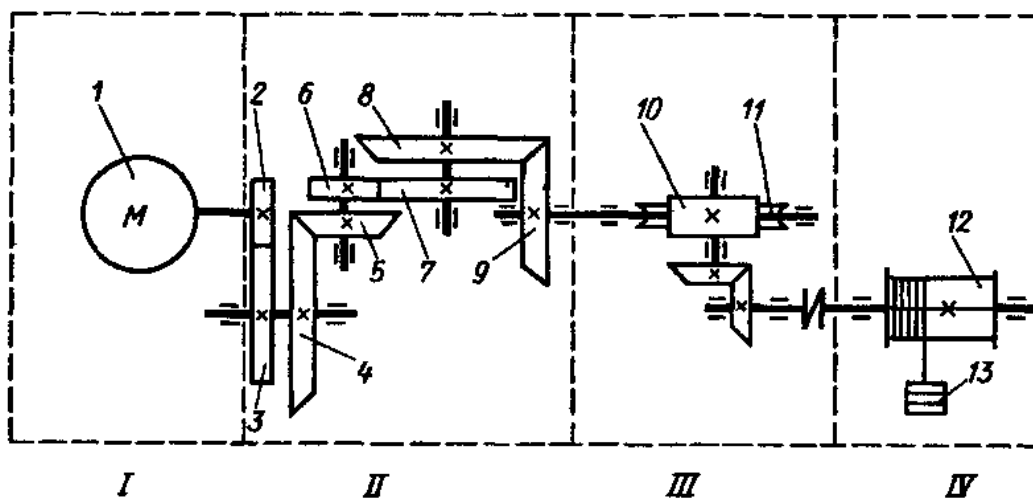
- а) износ;
- б) жесткость;
- в) устойчивость;
- г) безотказность.

2. Коэффициент полезного действия (КПД) механического привода определяется по формуле ...

- а) $\eta = 1 - \eta_1 \cdot \eta_2 \cdot \dots \cdot \eta_n$
- б) $\eta = \eta_1 + \eta_2 + \dots + \eta_n$
- в) $\eta = 1 - (\eta_1 + \eta_2 + \dots + \eta_n)$
- г) $\eta = \eta_1 \cdot \eta_2 \cdot \dots \cdot \eta_n$

3. К какому виду относятся передачи 2-3 и 4-5?

- а) понижающими;
- б) повышающими;
- в) передача 2-3 – повышающая, 4-5 – понижающая;
- г) передача 2-3 – понижающая, 4-5 – повышающая.

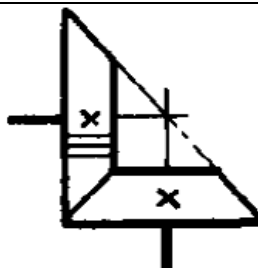


4. К механическим передачам трением относится ...

- а) червячная;
- б) клиноременная;
- в) волновая зубчатая;
- г) винтовая.

5. Как называется передача, кинематическая схема которой показана на рисунке?

- а) цилиндрическая;
- б) коническая;
- в) червячная;
- г) планетарная.

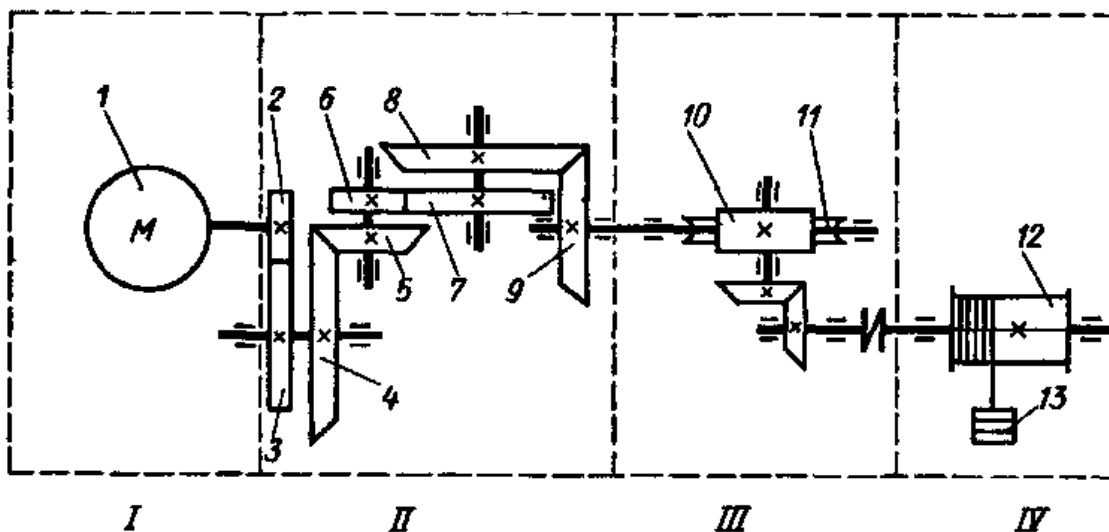


6. Какая передача может использоваться для передачи вращения между валами, оси которых параллельны?

- а) цилиндрическая;
- б) червячная;
- в) гипоидная;
- г) реечная.

7. Опишите взаимное положение валов в передаче 4–5.

- а) передача с параллельными валами;
- б) передача с пересекающимися валами;
- в) передача с перекрещивающимися валами;
- г) передача между валами с перекрещивающимися осями.

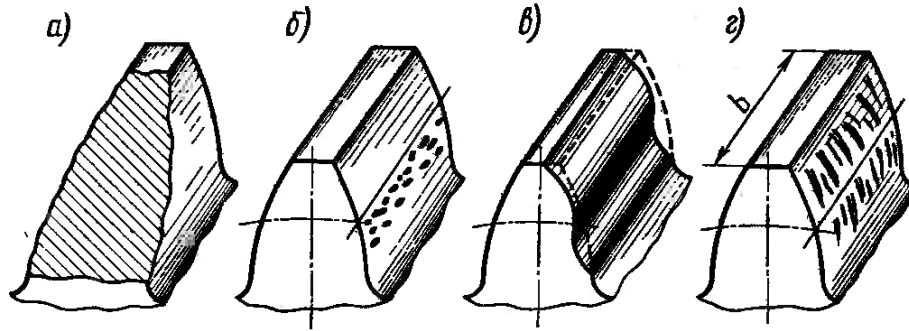


8. Какая разновидность зубчатой передачи представлена на рисунке?



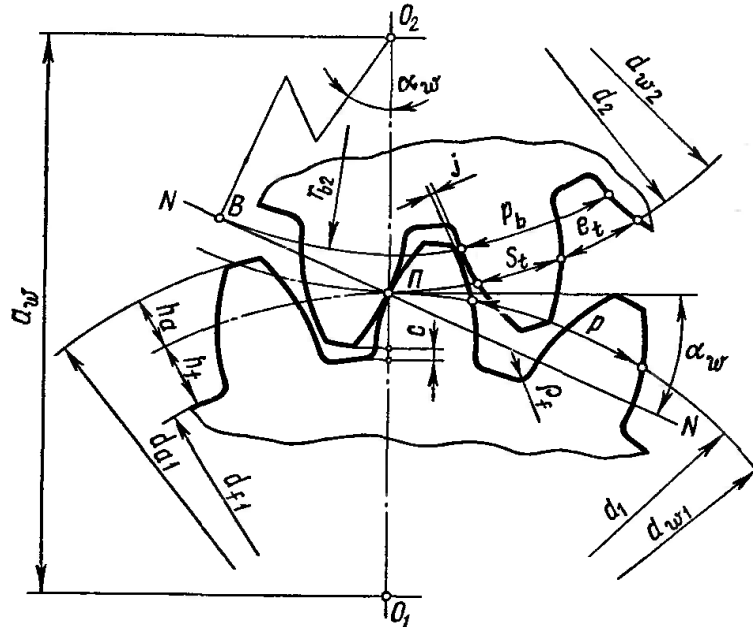
- а) гипоидная с перекрещивающимися осями;
- б) коническая с круговым зубом с пересекающимися валами;
- в) коническая косозубая с пересекающимися осями;
- г) арочная с параллельными валами.

9. Укажите точное название и номер рисунка где развитию поломки зубьев в закрытой передаче способствует расклинивающий эффект смазочного масла?



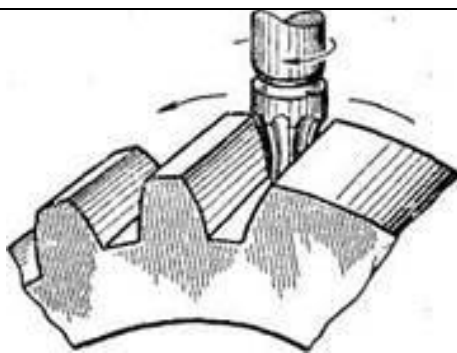
- а) поломка зубьев – рис. а;
- б) изнашивание зубьев – рис. б;
- в) усталостное крашивание зубьев – рис. в;
- г) заедание зубьев – рис. г.

10. Укажите диаметр делительной окружности.



- а) d_{w1} ;
- б) d_{f1} ;
- в) d_{a1} ;
- г) обозначение на рисунке не приведено.

11. Какой из инструментов изготовления зубчатого колеса представлен на рисунке?



- а) нарезание зубьев пальцевой фрезой;
- б) нарезание зубьев методом копирования дисковой фрезой;
- в) нарезание зубьев долбяком наружного зацепления;
- г) нарезание зубьев червячной фрезой.

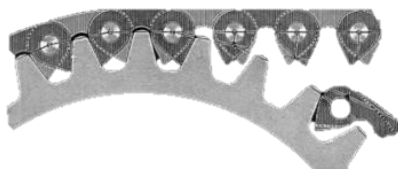
12. Максимальное рекомендуемое число ремней клиноременной передачи в одном комплекте не должно превышать...

- а) 2;
- б) 4;
- в) 8;
- г) 20.

13. Для быстроходных закрытых силовых фрикционных передач распространены следующие сочетания материалов...

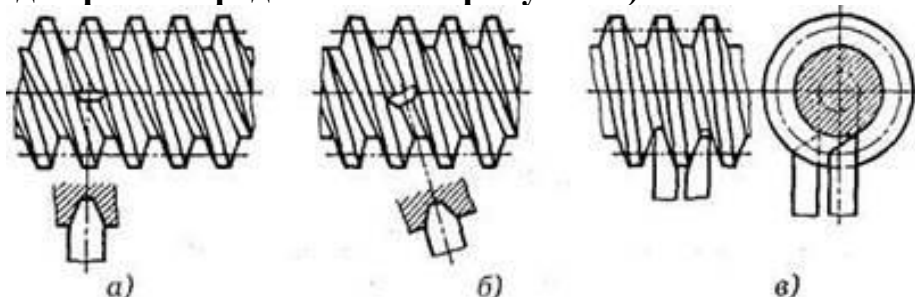
- а) сталь по пластмассе;
- б) чугун по чугуну;
- в) сталь или чугун по прорезиненной ткани;
- г) закаленная сталь по закаленной стали.

14. Какая цепь представлена на рисунке?



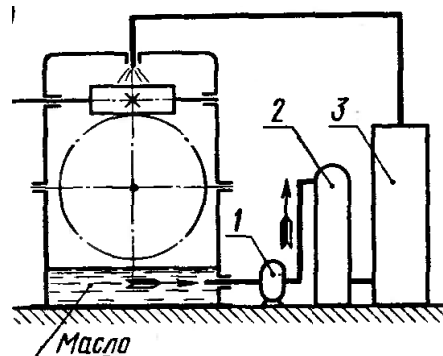
- а) втулочная;
- б) роликовая однорядная;
- в) роликовая двухрядная;
- г) зубчатая.

15. Какой вид червяка представлен на рисунке б):



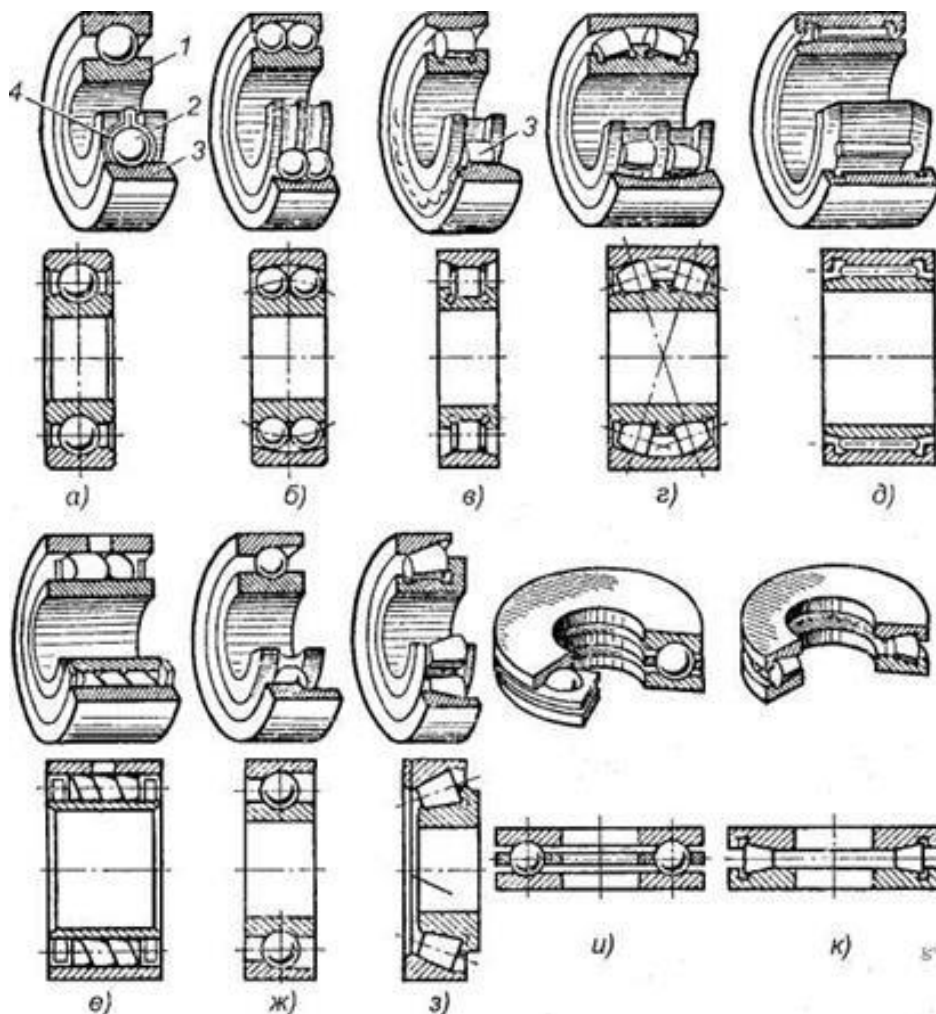
- а) эвольвентный;
- б) архимедов;
- в) конвалютный;
- г) гипоидный.

16. Какой способ охлаждения червячной передачи представлен на рисунке ниже:



- а) обдувание корпуса для охлаждения масла воздухом;
- б) охлаждение масла водой, проходящей через змеевик;
- в) применение циркуляционной системы смазки со специальным холодильником;
- г) нет верного ответа.

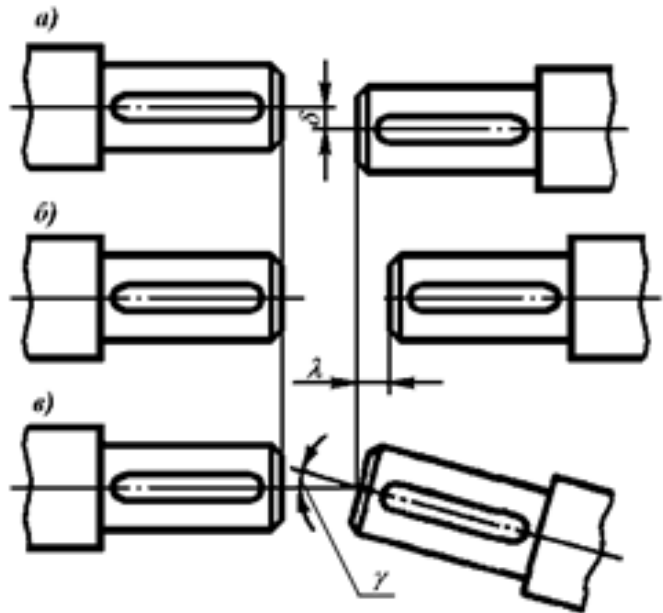
17. Какой подшипник качения представлен на рисунке под буквой е):



- а) роликовый радиальный подшипник с витым роликом;
- б) игольчатый подшипник;
- в) конический радиальный роликоподшипник;
- г) конический роликовый упорный подшипник.

18. Какой из видов возможного относительного смещения валов представлен на рисунке в):

- а) косоое;
- б) угловое;
- в) осевое (продольное);
- г) радиальное (поперечное).



19. Какую группу соединений относят к неразъемным?

- а) шпоночные, сварные;
- б) заклепочные, штифтовые;
- в) с гарантированным натягом, клеевые;
- г) шлицевые, штифтовые.

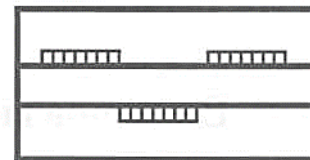
20. Укажите вид сварного соединения, представленного на рисунке



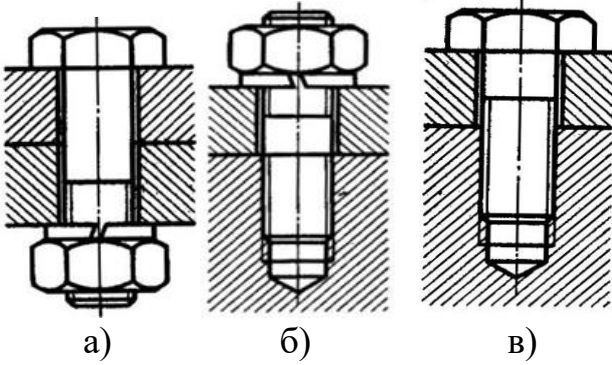
- а) стыковое;
- б) угловое;
- в) тавровое;
- г) нахлесточное.

21. Какой вид шва представлен на рисунке

- а) сплошной;
- б) прерывистый;
- в) цепной;
- г) шахматный.

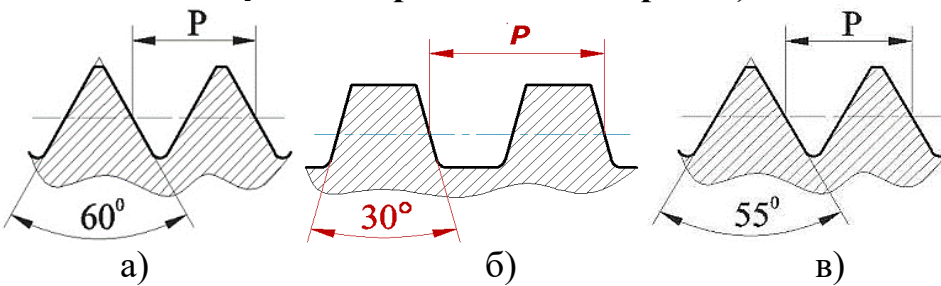


22. К соединению деталей винтом относят:



- а) на рис. а;
- б) на рис. б;
- в) на рис. в;
- г) на рис. а и на рис. б.

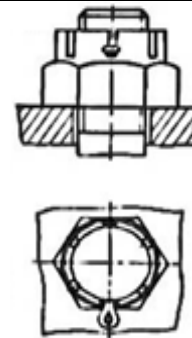
23. Какой тип резьбы представлен на рис. а)



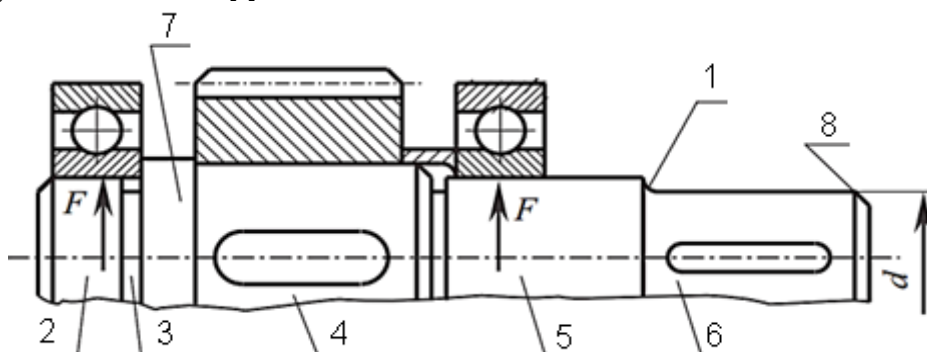
- а) трубная;
- б) трапецидальная;
- в) треугольная;
- г) упорная.

24. Какой вид стопорения резьбовых деталей представлен на рисунке?

- а) пружинной шайбой;
- б) стопорной шайбой;
- в) контргайкой;
- г) с использованием шплинтов.



25. На рисунке ниже цифрами 4 и 5 обозначены:



- а) 4 – шип, 5 – буртик;
- б) 4 – буртик; 5 – подступица;
- в) 4 – канавка, 5 – буртик;
- г) 4 – подступица, 5 – шейка.

ОЦЕНОЧНОЕ СРЕДСТВО
(тестирование)

Вариант 3

1. Свойство изделия выполнять заданные функции, сохраняя свои эксплуатационные показатели в заданных пределах в течение требуемого промежутка времени или требуемой наработки.

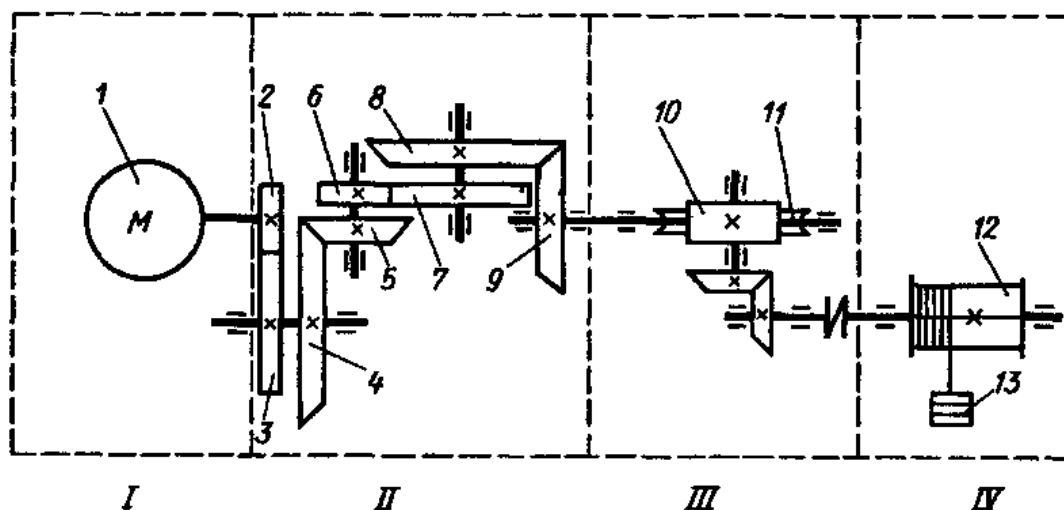
- а) надежность;
- б) износ;
- в) стойчивость;
- г) безотказность.

2. Мощность механической передачи определяется по формуле ...

- а) $P = F_t/v$
- б) $P = T/w$
- в) $P = F_t \cdot v$
- г) $P = T \cdot n$

3. К какому виду относятся передачи 6-7 и 8-9?

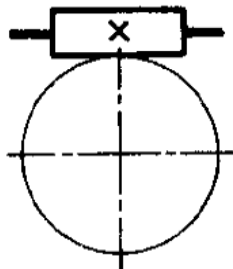
- а) понижающими;
- б) повышающими;
- в) передача 6-7 – повышающая, 8-9 – понижающая;
- г) передача 6-7 – понижающая, 8-9 – повышающая.



4. Как классифицируют зубчатую передачу по принципу передачи движения?

- а) трением;
- б) сцеплением;
- в) непосредственно контактом деталей, сидящих на ведущем и ведомом валах;
- г) передача гибкой связью.

5. Как называется передача, кинематическая схема которой показана на рисунке?

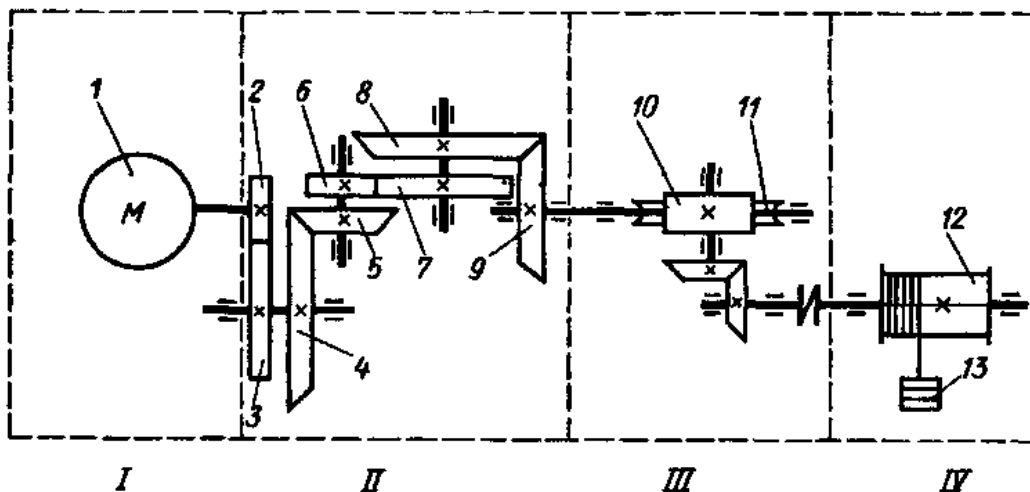


- а) цилиндрическая;
- б) коническая;
- в) червячная;
- г) планетарная.

6. Какая передача может использоваться для передачи вращения между валами, оси которых пересекаются?

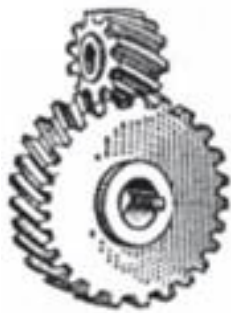
- а) червячная;
- б) цилиндрическая;
- в) коническая;
- г) винтовая.

7. Опишите взаимное положение валов в передаче 10—11.



- а) передача с параллельными валами;
- б) передача с пересекающимися валами;
- в) передача с перекрещивающимися валами;
- г) передача между валами с перекрещивающимися осями.

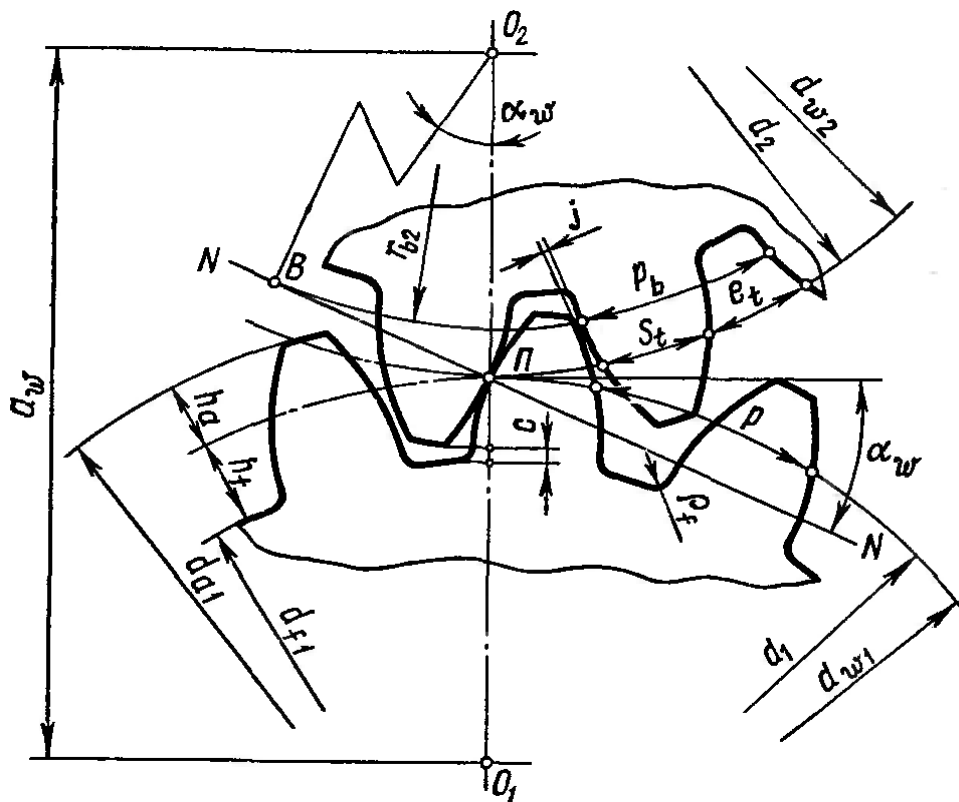
8. Какая разновидность зубчатой передачи представлена на рисунке?



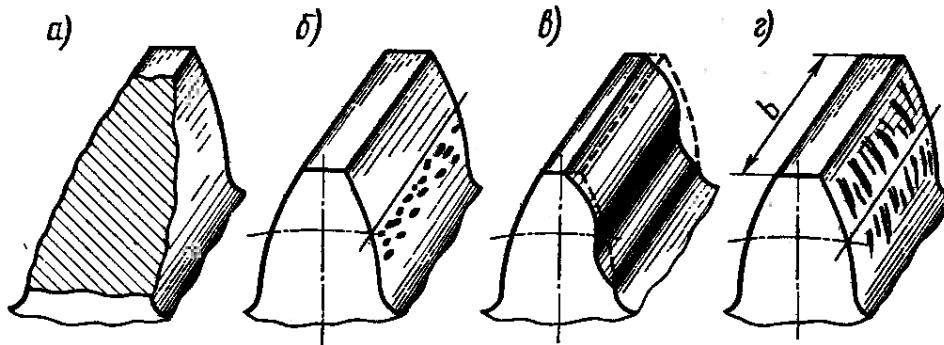
- а) гипоидная с параллельными осями;
- б) винтовая с перекрещивающимися валами;
- в) коническая косозубая с пересекающимися осями;
- г) арочная с параллельными валами.

9. Укажите диаметр начальной окружности.

- а) d_1 ;
- б) d_{f1} ;
- в) d_{a1} ;
- г) обозначение на рисунке не приведено.



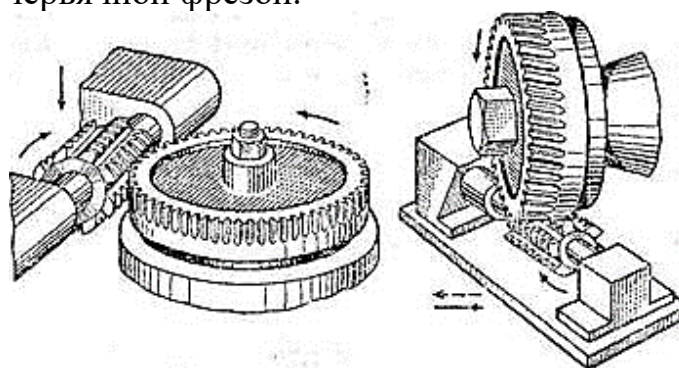
10. Укажите точное название и номер рисунка где представлен наиболее опасный вид разрушения зубчатых колес?



- а) поломка зубьев – рис. а;
 б) изнашивание зубьев – рис. б;
 в) усталостное крашивание зубьев – рис. в;
 г) заедание зубьев – рис. г.

11. Какой из инструментов изготовления зубчатого колеса представлен на рисунке?

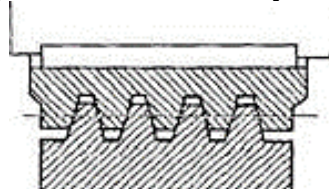
- а) нарезание зубьев методом копирования дисковой фрезой;
 б) нарезание зубьев пальцевой фрезой;
 в) нарезание зубьев долбяком наружного зацепления;
 г) нарезание зубьев червячной фрезой.



12. Какой вид ременных передач получил наибольшее распространение в современных машинах?

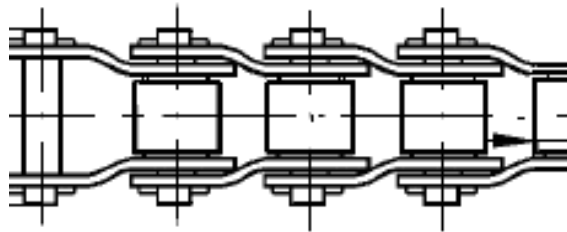
- а) плоскоременные;
 б) клиноременные;
 в) круглоременные;
 г) с плоским ремнем и натяжным роликом.

13. Как называется передача, показанная на рисунке?



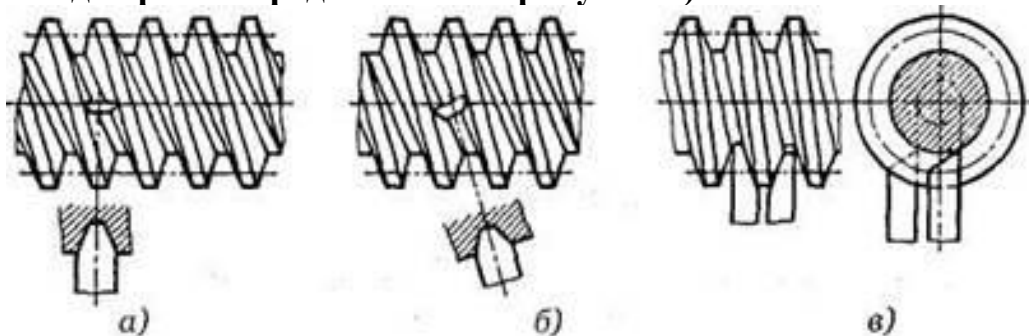
- а) цилиндрическая фрикционная с гладкими катками;
 б) клинчатая фрикционная;
 в) коническая фрикционная;
 г) червячная.

14. Какой вид цепи представлен на рисунке?



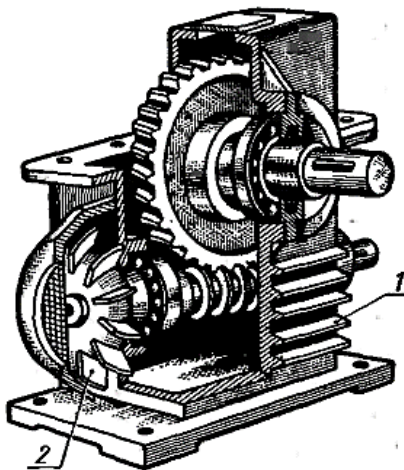
- а) втулочная двухрядная;
- б) роликовая однорядная с изогнутыми пластинами;
- в) роликовая двухрядная;
- г) зубчатая двухрядная.

15. Какой вид червяка представлен на рисунке в):



- а) гипоидный;
- б) конвалютный;
- в) эвольвентный;
- г) архимедов.

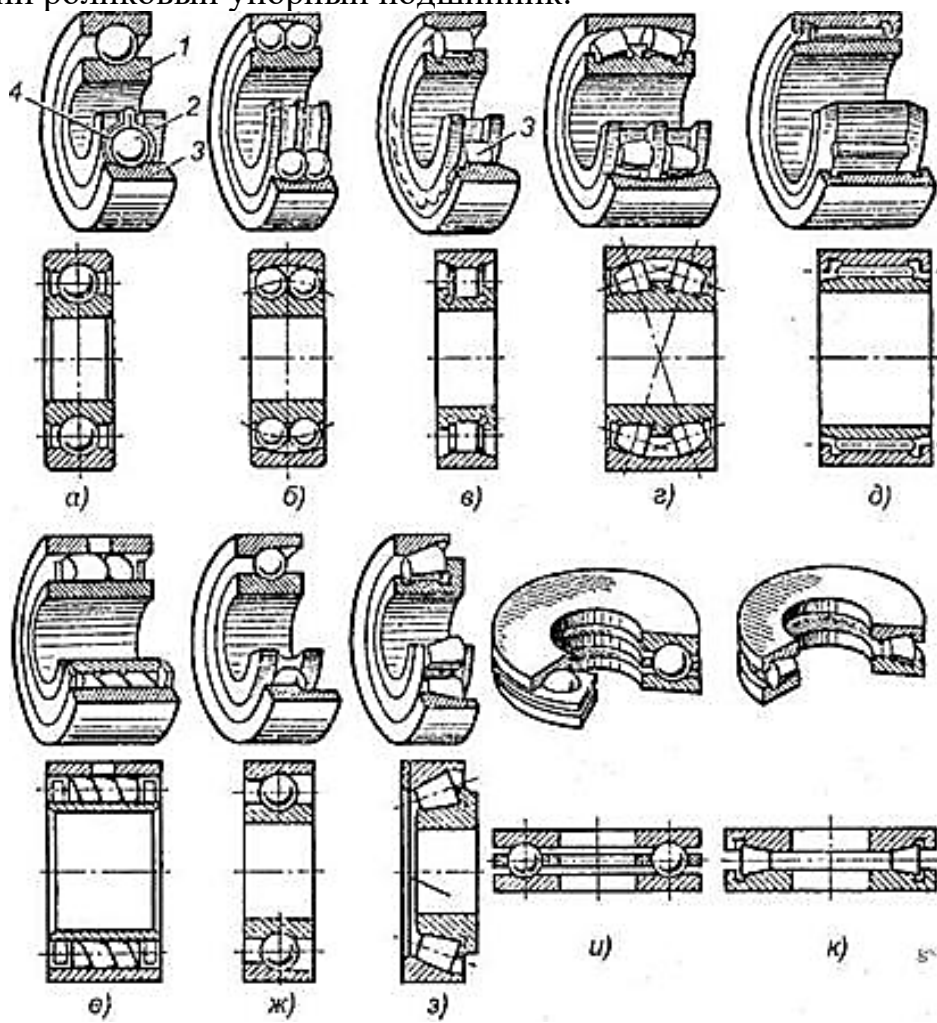
16. Какой способ охлаждения червячной передачи представлен на рисунке ниже:



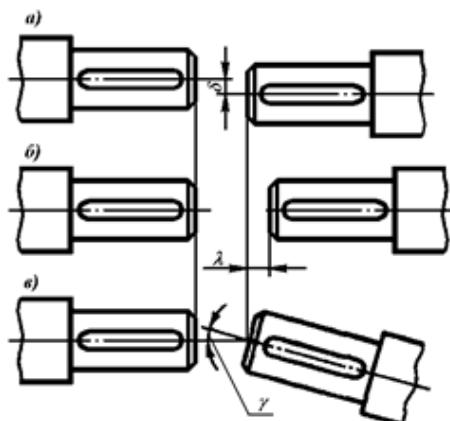
- а) обдувание корпуса вентилятором, насаженным на вал червяка;
- б) охлаждение масла водой, проходящей через змеевик;
- в) применение циркуляционной системы смазки со специальным холодильником;
- г) нет верного ответа.

17. Какой подшипник качения представлен на рисунке под буквой д):

- а) роликовый радиальный подшипник с витым роликом;
- б) игольчатый подшипник;
- в) конический радиальный роликоподшипник;
- г) конический роликовый упорный подшипник.



18. Какой из видов возможного относительного смещения валов представлен на рисунке а):

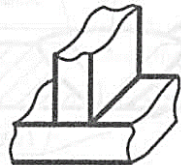


- а) косо;
- б) угловое;
- в) осевое (продольное);
- г) радиальное (поперечное).

19. Какую группу соединений относят к разъемным?

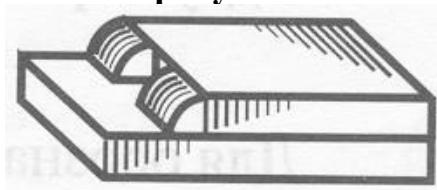
- а) шпоночные, сварные;
- б) заклепочные, штифтовые;
- в) с гарантированным натягом, клеевые;
- г) шлицевые, штифтовые.

20. Укажите вид сварного соединения, представленного на рисунке



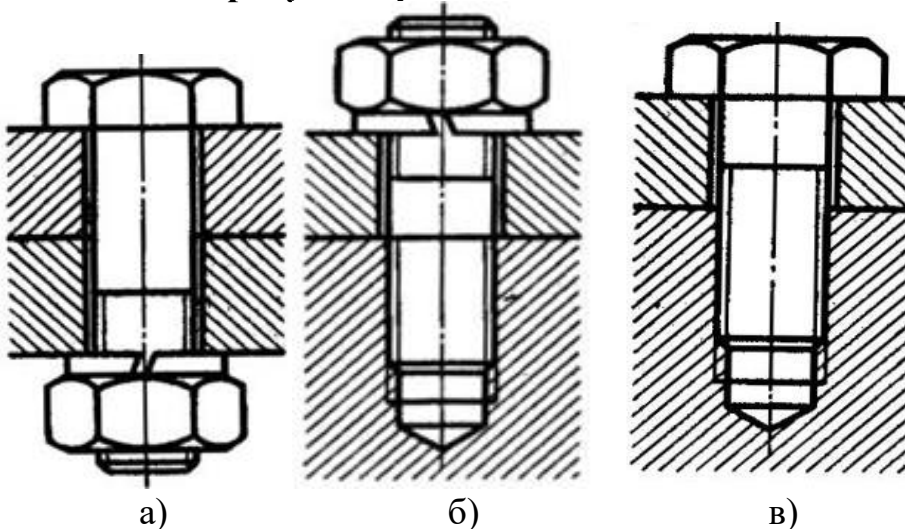
- а) стыковое;
- б) угловое;
- в) тавровое;
- г) нахлесточное.

21. Какой вид шва представлен на рисунке



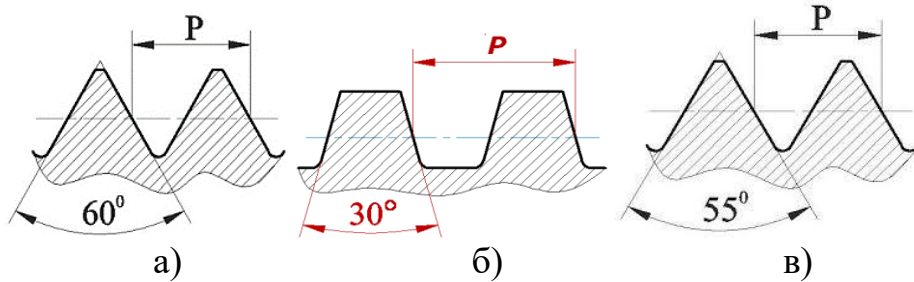
- а) сплошной;
- б) прерывистый;
- в) цепной;
- г) шахматный.

22. На каком рисунке представлено соединение шпилькой?



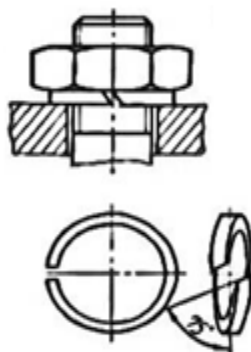
- а) на рис. а;
- б) на рис. б;
- в) на рис. в;
- г) на рис. а и на рис. б.

23. Какой тип резьбы представлен на рис. б)



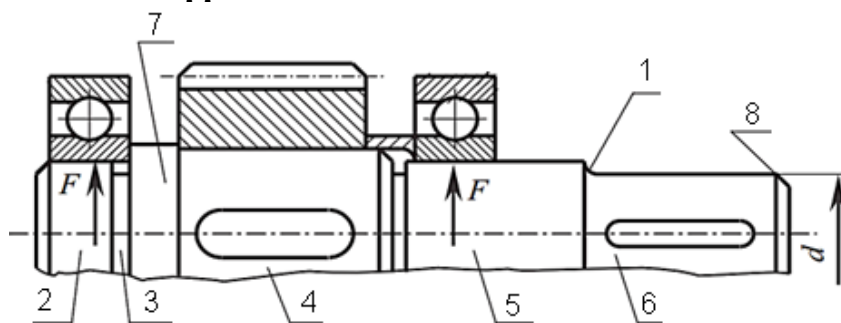
- а) трубная;
- б) трапецеидальная;
- в) треугольная;
- г) упорная.

24. Какой вид стопорения резьбовых деталей представлен на рисунке?



- а) пружинной шайбой;
- б) стопорной шайбой;
- в) контргайкой;
- г) с использованием шплинтов.

25. На рисунке ниже цифрами 2 и 6 обозначены:



- а) 2 – шип, 6 – подступица;
- б) 2 – буртик; 6 – подступица;
- в) 2 – канавка, 6 – буртик;
- г) 2 – подступица, 6 – шейка.