

Документ подписан простой электронной подписью
Информация о владельце:
ФИО: Крюков Вадим Николаевич
Должность: Проректор по образовательной деятельности и молодежной политике
Дата подписания: 10.06.2026 16:44:28
Уникальный программный ключ: 1b0adb7fd710f6a0705d90c58682bd0c5f2f25b2

Министерство науки и высшего образования РФ
Федеральное государственное бюджетное образовательное учреждение
высшего образования
«Заполярный государственный университет им. Н. М. Федоровского»
ЗГУ

ФОНД ОЦЕНОЧНЫХ СРЕДСТВ
по дисциплине

“ Средства механизации строительства ”

Факультет: ГТФ

Направление подготовки: 08.03.01 Строительство

Направленность (профиль): «Промышленное и гражданское строительство»

Уровень образования: бакалавриат

Кафедра «Металлургии, машин и оборудования»
наименование кафедры

Разработчик ФОС:

К.Т.Н., доцент

(должность, степень, ученое звание)

(подпись)

Федоров А.А.

(ФИО)

Оценочные материалы по дисциплине рассмотрены и одобрены на заседании кафедры, протокол № _____ от «___» _____ 202__ г.

Заведующий кафедрой

1. Перечень планируемых результатов обучения по дисциплине (модулю), соотнесенных с планируемыми результатами образовательной программы

Таблица 1 – Компетенции и индикаторы их достижения

Код и наименование компетенции	Индикаторы достижения	Планируемые результаты обучения по дисциплине
Общеобразовательные		
ОПК-10. Способен осуществлять и организовывать техническую эксплуатацию, техническое обслуживание и ремонт объектов строительства и/или жилищно-коммунального хозяйства, проводить технический надзор и экспертизу объектов строительства	ОПК-10.2. Составляет перечень мероприятий по контролю технического состояния и режимов работы основного оборудования профильного объекта профессиональной деятельности	Знает средства механизации строительства Имеет навыки (основного уровня) организовывать техническую эксплуатацию средств механизации строительства, техническое обслуживание и ремонт Имеет навыки (основного уровня) знаниями и умениями организовывать техническую эксплуатацию средств механизации строительства, техническое обслуживание и ремонт

Таблица 2 – Паспорт фонда оценочных средств

Контролируемые разделы (темы) дисциплины	Формируемая компетенция	Наименование оценочного средства	Показатели оценки
Общие сведения о строительных машинах и их классификациях	ОПК-10.2	Список литературных источников по тематике, тестовые задания	Составление систематизированного списка использованных источников, решение теста
Приводы строительных машин	ОПК-10.2	Список литературных источников по тематике, тестовые задания	Составление систематизированного списка использованных источников, решение теста
Ходовые устройства строительных машин	ОПК-10.2	Список литературных источников по тематике, тестовые задания	Составление систематизированного списка использованных источников, решение теста
Транспортные, транспортирующие и погру-	ОПК-10.2	Список литературных источ-	Составление систематизированного списка исполь-

зочные машины		ников по тематике, тестовые задания	зованных источников, решение теста
Грузоподъемные машины и механизмы	ОПК-10.2	Список литературных источников по тематике, тестовые задания	Составление систематизированного списка использованных источников, решение теста
Машины и оборудование для земляных работ	ОПК-10.2	Список литературных источников по тематике, тестовые задания	Составление систематизированного списка использованных источников, решение теста
Зачет (очная, заочная форма обучения)	ОПК-10.2	Решение всех тестовых заданий по темам и КП	Решение всех тестовых заданий по темам

3 Методические материалы, определяющие процедуры оценивания знаний, умений, навыков и (или) опыта деятельности, характеризующие процесс формирования компетенций

Методические материалы, определяющие процедуры оценивания знаний, умений, навыков и (или) опыта деятельности, представлены в виде технологической карты дисциплины (таблица 3).

Таблица 3 – Технологическая карта

	Наименование оценочного средства	Сроки выполнения	Шкала оценивания	Критерии оценивания
<i>Промежуточная аттестация в форме «Зачет»</i>				
	Тестовые задания	В течении обучения по дисциплине	от 0 до 5 баллов	Зачет/Незачет
	ИТОГО:	-	___ баллов	-

Типовые контрольные задания или иные материалы, необходимые для оценки знаний, умений, навыков и (или) опыта деятельности характеризующие процесс формирования компетенций в ходе освоения образовательной программы

Задания для текущего контроля успеваемости

Для очной, заочной формы обучения
Задания для текущего контроля и сдачи зачета с оценкой по дисциплине

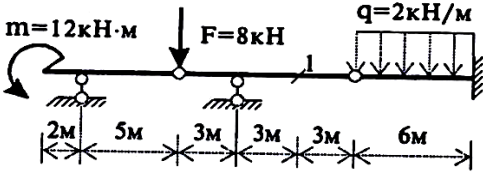
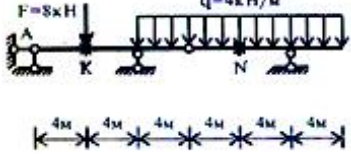
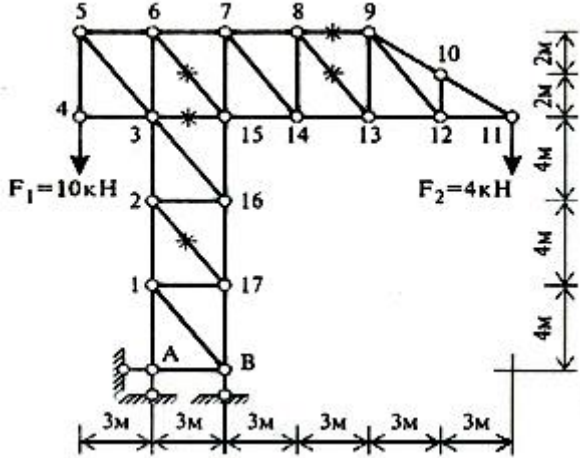
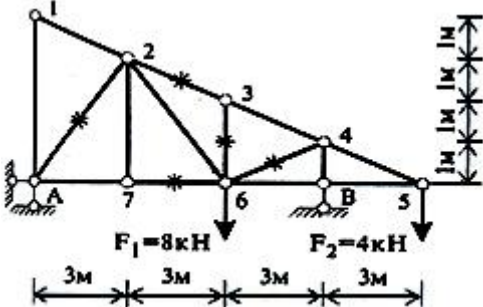
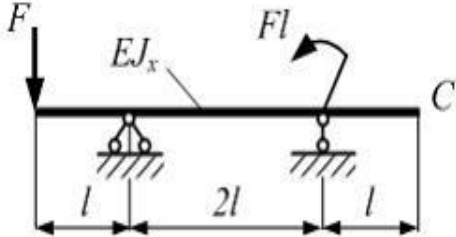
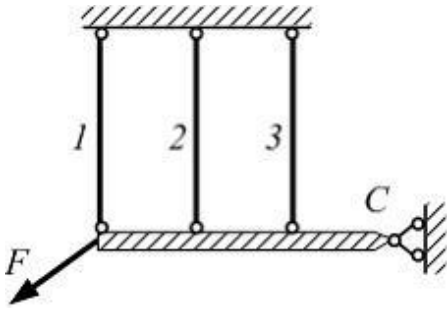
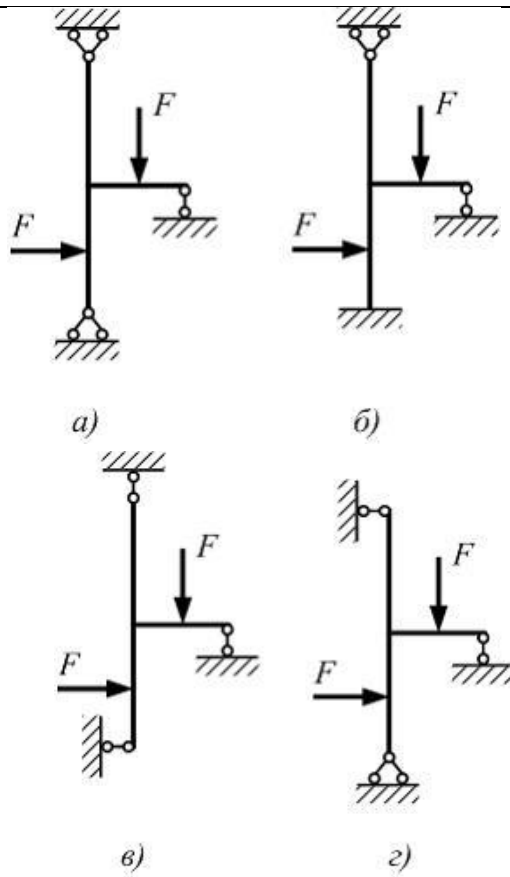
Задание	Ответ	Код
<p>1. Определить поперечную силу в сечении 1 заданной балки (рис. 1)</p>  <p style="text-align: center;">Рис. 1</p>	<p>4 кН</p> <p>5,2 кН</p> <p>2,8 кН</p> <p>– 8 кН</p>	<p>1</p> <p>2</p> <p>3</p> <p>4</p>
<p>2. Определить изгибающий момент в сечении 1 заданной балки (рис. 1)</p>	<p>24 кНм</p> <p>– 15,6 кНм</p> <p>– 12 кНм</p> <p>– 8,4 кНм</p>	<p>1</p> <p>2</p> <p>3</p> <p>4</p>
<p>3. Определить с помощью линии влияния опорную реакцию R_A, возникающую от заданной нагрузки.</p> 	<p>8 кН</p> <p>24 кН</p> <p>6 кН</p> <p>0 кН</p>	<p>1</p> <p>2</p> <p>3</p> <p>4</p>
<p>4. Определить усилие в стержне фермы 8-9</p> 	<p>4 кН</p> <p>6 кН</p> <p>10 кН</p> <p>14 кН</p>	<p>1</p> <p>2</p> <p>3</p> <p>4</p>
<p>5. Определить усилие в стержне фермы 6-7, если опорные реакции (при направлении вверх): $R_A = \frac{4}{3} \text{ кН}$; $R_B = \frac{32}{3} \text{ кН}$</p> 	<p>$\frac{32}{3} \text{ кН}$</p> <p>12 кН</p> <p>$\frac{4}{3} \text{ кН}$</p> <p>8 кН</p>	<p>1</p> <p>2</p> <p>3</p> <p>4</p>

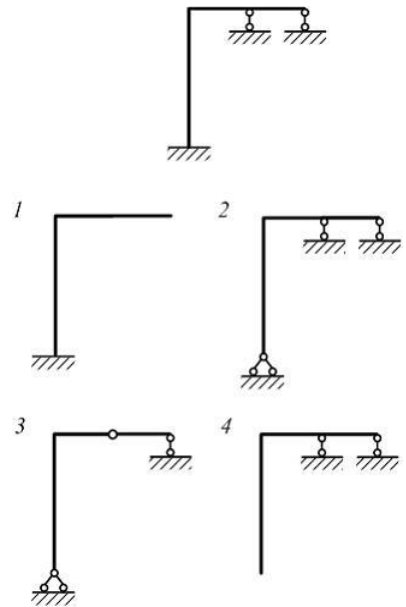
Рис. 2			
6. Определить усилие в стержне фермы 3-6 (рис.2).		8 кН	1
		$\frac{4}{3} \text{ кН}$	2
		0	3
		12 кН	4
7. Определить максимальный изгибающий момент, возникающий в заданной трехшарнирной раме.		8 кНм	1
		16 кНм	2
		4 кНм	3
		$\frac{4}{3} \text{ кН}$	4
8. Определить линейное горизонтальное перемещение X_K от кинематического воздействия – поворота заделки на угол $\varphi=0,02$ рад.		0,16 м	1
		0,12 м	2
		0,08 м	3
		0,06 м	4
9. Определить угловое перемещение φ_K от кинематического воздействия – поворота заделки на угол $\varphi=0,02$ рад и линейного смещения заделки вправо на $c_1=0,02$ м.		0,08 рад	1
		0,02 рад	2
		0,16 рад	3
		0,04 рад	4
10. Для определения перемещений в кривых плоских стержнях с помощью интегралов Мора, без учета влия-		длиной элемента dS оси стержня	1

<p>ния поперечных и продольных сил, используется формула</p> $\delta = \sum \int_l \frac{M_x \bar{M}_x}{EJ_x} r d\varphi.$ <p>Величина $r d\varphi$ является ...</p>	<p>кривизной оси стержня</p>	<p>2</p>
	<p>радиусом кривизны оси стержня</p>	<p>3</p>
	<p>средней кривизной оси стержня</p>	<p>4</p>
<p>11. Однопролетная двухконсольная балка нагружена силой и моментом. Жесткость поперечного сечения на изгиб EJ_x по длине постоянна. Линейный размер l задан. Прогиб сечения C от внешней нагрузки по абсолютной величине равен...</p> <p>(Влиянием поперечной силы на величину перемещения пренебречь).</p> 	<p>$\frac{1}{3} \frac{Fl^3}{EJ_x}$</p>	<p>1</p>
	<p>$\frac{2}{3} \frac{Fl^3}{EJ_x}$</p>	<p>2</p>
	<p>$\frac{4}{3} \frac{Fl^3}{EJ_x}$</p>	<p>3</p>
	<p>$\frac{8}{3} \frac{Fl^3}{EJ_x}$</p>	<p>4</p>
<p>12. Ограничения, накладываемые на взаимные смещения элементов рамы, называют _____ связями.</p>	<p>внешними</p>	<p>1</p>
	<p>внутренними</p>	<p>2</p>
	<p>дополнительными</p>	<p>3</p>
	<p>необходимыми</p>	<p>4</p>
<p>13.</p>  <p>Степень статической неопределимости системы (см. рисунок) равна ...</p>	<p>единице</p>	<p>1</p>
	<p>двум</p>	<p>2</p>
	<p>трем</p>	<p>3</p>
	<p>четырем</p>	<p>4</p>
<p>14.</p>	<p><i>a</i></p>	<p>1</p>
	<p><i>b</i></p>	<p>2</p>
	<p><i>v</i></p>	<p>3</p>
	<p><i>z</i></p>	<p>4</p>



Статически определимая система показана на рисунке ...

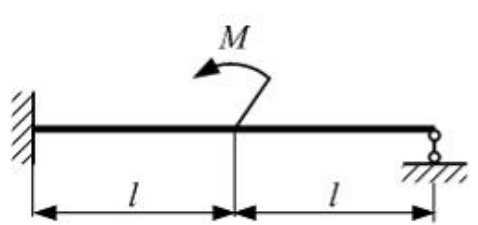
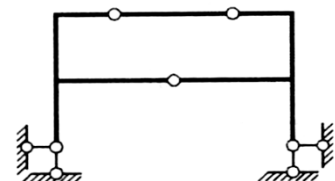
15.



Для статически неопределимой системы один из вариантов правильно выбранной основной системы показан на рисунке ...

16. При раскрытии статической неопределимости системы методом сил, система канонических уравнений

	1	1
	2	2
	3	3
	4	4
Перемещения от единичной силы		1
Перемещения от		2

<p>имеет вид: $\delta_{ij} \cdot x_j + \Delta_{ip} = 0$.</p> <p>Под обозначением x_j понимают...</p>	внешней нагрузки	
	Взаимные смещения точек системы	3
	Неизвестные силовые факторы	4
<p>17.</p>  <p>На рисунке показана балка, нагруженная моментом M. Размер l, M заданы. Реактивный момент в заделке по абсолютной величине равен...</p>	$\frac{3}{16} M$	1
	$\frac{5}{4} M$	2
	$\frac{5}{8} M$	3
	$\frac{3}{8} M$	4
<p>18. Степень статической (ССН) и кинематической (СКН) неопределимости заданной рамы ...</p> 	ССН=2; СКН=9	1
	ССН=1; СКН=9	2
	ССН=1; СКН=7	3
	ССН=2; СКН=7	4
<p>19. Для вычисления интегралов Мора способом Верещагина, в случае плоского изгиба, без учета влияния поперечных сил, используется формула</p> $\delta = \frac{1}{EJ_x} \sum \int_l M_x \bar{M}_x dz = \frac{1}{EJ_x} \sum \int_l \omega_i y_{ci}$ <p>Под обозначением y_{ci} понимают...</p>	Ордината криволинейной эпюры, взятая под центром тяжести площади эпюры	1
	Абсцисса центра тяжести прямолинейной эпюры	2
	Ордината прямолинейной эпюры, взятая под центром тяжести площади другой эпюры	3
	Максимальная ордината с прямолинейной эпюры	4
<p>20. Степень статической неопределимости замкнутого контура ...</p>	1	1
	2	2
	3	3

	4	4
<p>21. При раскрытии кинематической неопределимости системы методом перемещений, система канонических уравнений имеет вид: $r_{ij} \cdot z_j + R_{ip} = 0$.</p> <p>Условием для составления канонического уравнения метода перемещений является ...</p>	Равенство нулю перемещения в направлении добавленной связи	1
	Равенство нулю перемещения в направлении отброшенной связи	2
	Равенство нулю реакции добавленной связи	3
	Равенство нулю реакции отброшенной связи	4
<p>22. При раскрытии кинематической неопределимости системы методом перемещений, система канонических уравнений имеет вид: $r_{ij} \cdot z_j + R_{ip} = 0$.</p> <p>Под обозначением $r_{ij} \cdot z_j$ понимают...</p>	Реакцию в добавленной связи от действия $z_j = \mathbf{1}$	1
	Реакцию в добавленной связи от действительного значения z_j	2
	Реакцию в добавленной связи от кинематического воздействия и нагрузки	3
	Перемещение в направлении отброшенной связи	4
<p>23. При раскрытии кинематической неопределимости системы методом перемещений, рассматривают единичные состояния. На рисунке показана эпюра моментов, возникающих в раме в результате линейного смещения опоры 2 вверх по вертикали. Реакция в добавленной связи 1 – плавающая заделка, равна ...</p>	0,188 i	1
	- 0,021 i	2
	- 0,167 i	3
	- 0,188 i	4

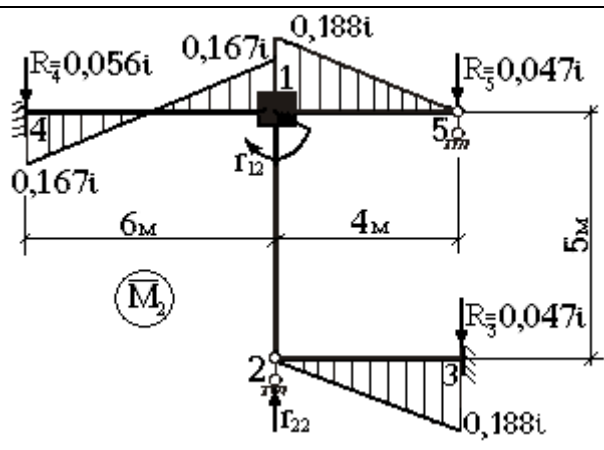


Рис. 3

24. На рисунке 3 показана эпюра моментов единичного состояния, возникающего в раме в результате линейного смещения опоры 2 вверх по вертикали. Реакция в добавленной связи 2 – стержень, равна ...

0,056 i	1
0,047 i	2
0,15i	3
- 0,8 i	4

25. Система называется геометрически неизменяемой, если

Система имеет «лишние» связи	1
Ее геометрические параметры не изменяются	2
Деформация ее элементов не возможна	3
Изменение ее формы возможно в результате деформации элементов	4

№ задания	Вариант 1	Вариант 2	Вариант 3
1.	В	А	А
2.	В	А	В
3.	А	Г	Г
4.	В	Б	Б
5.	Б	В	Б
6.	Б	В	А
7.	Б	Б	В
8.	Б	В	Б
9.	Б	А	А
10.	А	Б	В
11.	В	А	В
12.	Б	Б	В
13.	Б	В	А
14.	Б	Б	В
15.	Б	А	А
16.	Б	В	В
17.	А	А	Б
18.	А	В	В
19.	В	А	В
20.	В	А	В
21.	В	В	В
22.	Б	А	Б
23.	А	А	Б
24.	В	А	В
25.	Б	В	В