

Документ подписан простой электронной подписью
Информация о владельце:
ФИО: Крюков Вадим Николаевич
Должность: Проректор по образовательной деятельности и молодежной политике
Дата подписания: 26.04.2025 15:57:37
Уникальный программный ключ:
1b0adb7fd710f6a0705d90c58682bd0c5f2f25b2

Министерство науки и высшего образования РФ
Федеральное государственное бюджетное образовательное учреждение
высшего образования
«Заплярный государственный университет им. Н. М. Федоровского»
ЗГУ

ФОНД ОЦЕНОЧНЫХ СРЕДСТВ
по дисциплине

**«КОНСТРУКЦИЯ И ОБСЛУЖИВАНИЕ
ОБОГАТИТЕЛЬНОГО ОБОРУДОВАНИЯ»**

Факультет: ГТФ

Направление подготовки: 15.03.02 «Технологические машины и оборудование»

Направленность (профиль): «Металлургические машины и оборудование»

Уровень образования: бакалавриат

Кафедра «Металлургии, машин и оборудования»
наименование кафедры

Разработчик ФОС:

_____ (должность, степень, ученое звание)

_____ (подпись)

_____ (ФИО)

Оценочные материалы по дисциплине рассмотрены и одобрены на заседании кафедры, протокол № 2 от «07» 05 2025 г.

Заведующий кафедрой к.т.н., доцент Крупнов Л.В.

1. Перечень планируемых результатов обучения по дисциплине (модулю), соотнесенных с планируемыми результатами образовательной программы

Таблица 1 – Компетенции и индикаторы их достижения

| Код и наименование компетенции | Индикаторы достижения |
|--|--|
| ПК-1: Способен составлять графики и карты технического обслуживания и ремонта металлургического оборудования | ПК-1.1: Проявляет навыки составления графика и карты технологического обслуживания и ремонта металлургических машин и вспомогательного оборудования |
| ПК-3: Способен проверять техническое состояние и остаточный ресурс металлургического оборудования и организовывать профилактический осмотр и текущий ремонт | ПК-3.1: Осуществляет организацию осмотров и текущих ремонтов металлургического оборудования и определяет их остаточный ресурс |

Таблица 2 – Паспорт фонда оценочных средств

| Контролируемые разделы (темы) дисциплины | Формируемая компетенция | Наименование оценочного средства | Показатели оценки |
|---|-------------------------|--|--|
| Машины и комплексы складов металлургического производства | ПК-1 ПК-3 | Список литературных источников по тематике, тестовые задания | Составление систематизированного списка использованных источников, решение теста |
| Основы обогащения полезных ископаемых | ПК-1 ПК-3 | Список литературных источников по тематике, тестовые задания | Составление систематизированного списка использованных источников, решение теста |
| Обогащение полезных ископаемых | ПК-1 ПК-3 | Список литературных источников по тематике, тестовые задания | Составление систематизированного списка использованных источников, решение теста |
| Зачет с оценкой | ПК-1 ПК-3 | Решение всех тестовых заданий по темам | Решение всех тестовых заданий по темам |

2. Методические материалы, определяющие процедуры оценивания знаний, умений, навыков и (или) опыта деятельности, характеризующие процесс формирования компетенций

Методические материалы, определяющие процедуры оценивания знаний, умений, навыков и (или) опыта деятельности, представлены в виде технологической карты дисциплины (таблица 3).

Таблица 3 – Технологическая карта

| | Наименование оценочного средства | Сроки выполнения | Шкала оценивания | Критерии оценивания |
|--|---|----------------------------------|-------------------------|----------------------------|
| Промежуточная аттестация в 7 семестре в форме «Зачет с оценкой» | | | | |
| | Тестовые задания | В течение обучения по дисциплине | от 0 до 5 баллов | от 3 до 5 баллов |
| | ИТОГО: | - | ___ баллов | - |

Типовые контрольные задания или иные материалы, необходимые для оценки знаний, умений, навыков и (или) опыта деятельности, характеризующие процесс формирования компетенций в ходе освоения образовательной программы

| ОЦЕНОЧНОЕ СРЕДСТВО (тестирование) | | Контролируемая компетенция |
|---|--|-----------------------------------|
| Вариант 1 | | |
| <p>1. К каким операциям подготовки руды относятся агломерация и окатывание?</p> <p>a) Обогащению b) Дроблению c) Сортировке d) Окускованию e) Гравитации</p> | | ПК-1 ПК-3 |
| <p>2. При обогащении железной руды, содержащей 35% железа, получен концентрат с содержанием железа 65% и хвосты с содержанием железа 10%. Определить выход хвостов в процентах. Ответ: _____</p> | | ПК-1 ПК-3 |
| <p>3. В каком году впервые в условиях Крайнего Севера высоконапорный гидротранспорт был успешно применен для передачи пульпы медионикелевого концентрата с Талнахской обогатительной фабрики на Надеждинский металлургический завод Норильского ГМК на расстояние 32 км.</p> | | ПК-1 ПК-3 |

| | |
|--|----------------------------|
| <p>4. По устройству и способу усреднения склады подразделяются на:</p> <p>a) Открытые b) Закрытые c) Штабельные d) Бункерные e) Конвейерные f) Прерывные g) Обогреваемые h) Необогреваемые</p> | ПК-1 ПК-3 |
|--|----------------------------|


| | |
|--|----------------------------|
| <p>5. К основным типам вагоноопрокидывателей НЕ относят:</p> <p>a) Круговые b) Боковые c) Торцовые d) Комбинированные e) Компактные</p> | ПК-1 ПК-3 |
|--|----------------------------|

6. На рисунке к заданию приведены схемы механизма зажима вагона (а) и привода (б). Установите соответствия:

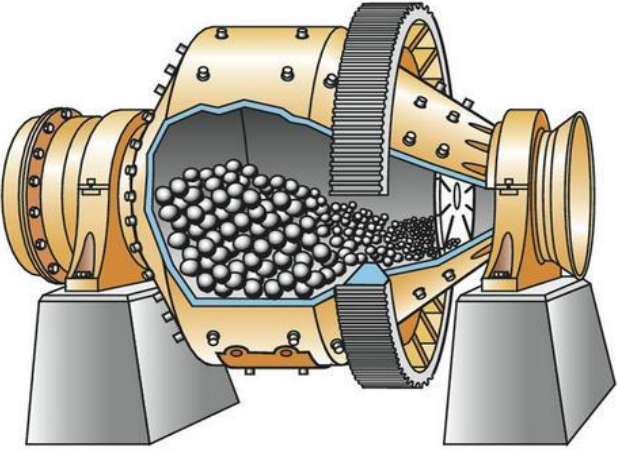


| | |
|------------------|-----|
| Барaban | 1' |
| Редуктор | 2' |
| Электродвигатель | 3' |
| Муфта с тормозом | 4a' |
| Муфта | 4b' |
| Барaban | |

| | |
|--|----------------------------|
| <p>7. Опишите назначение толкателя нагруженных вагонов.</p> | ПК-1 ПК-3 |
|--|----------------------------|

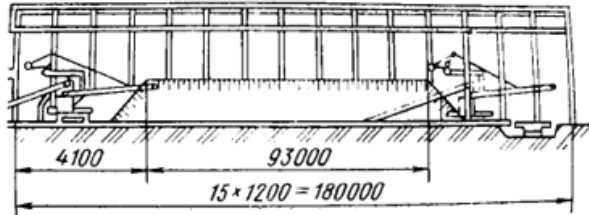
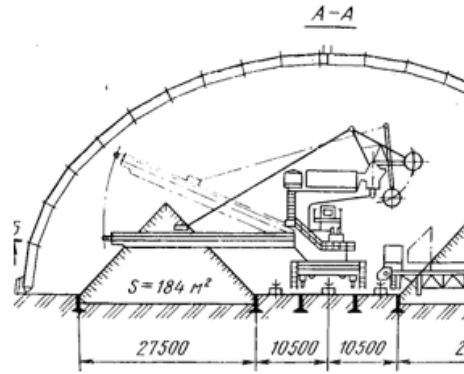
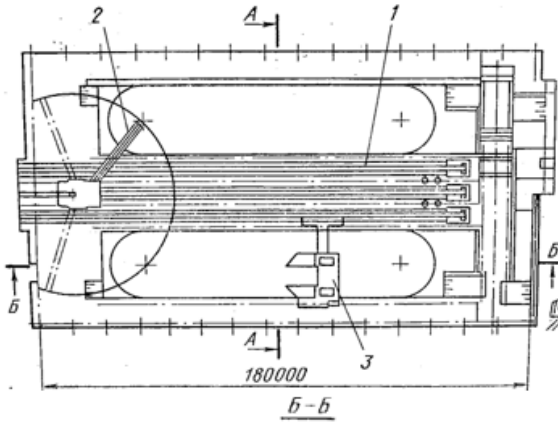
| | |
|---|----------------------|
| <p>8. На рисунке к заданию приведен _____.</p>  | <p>ПК-1 ПК-3</p> |
| <p>9. Пластинчатые питатели устанавливают горизонтально под углом до _____ градусов.</p> | <p>ПК-1 ПК-3</p> |
| <p>10. К подготовительным процессам относится:</p> <ul style="list-style-type: none"> a) дробление, измельчение и классификация b) сгущение и флотация c) фильтрация d) флотация | <p>ПК-1 ПК-3</p> |
| <p>11. Уравнение баланса продуктов при разделении обогащаемого сырья на два конечных продукта — концентрат (с выходом γ_k) и хвосты (с выходом $\gamma_{хв}$) записывается в виде:</p> <ul style="list-style-type: none"> a) $\gamma_k + \gamma_{хв} = 100\%$ b) $\gamma_k + \gamma_{хв} = 95\%$ c) $\gamma_k + \gamma_{хв} = 90\%$ d) $\gamma_k + \gamma_{хв} = 85\%$ | <p>ПК-1 ПК-3</p> |
| <p>12. Разрушение руды в результате расклинивания куска между остриями дробящих поверхностей и последующего разрыва, называется:</p> <ul style="list-style-type: none"> a) раздавливанием b) раскалыванием c) ударом d) истиранием | <p>ПК-1 ПК-3</p> |
| <p>13. Извлечением полезного компонента в продукт обогащения называется отношение _____</p> | <p>ПК-1 ПК-3</p> |
| <p>14. Основным показателем процесса дробления является:</p> | <p>ПК-1 ПК-3</p> |

| | |
|---|------------------------------------|
| <ul style="list-style-type: none"> a) выход негабарита b) степень дробления c) содержание взвешенных частиц d) степень измельчения | |
| <p>15. Что называется углом захвата дробимого материала щековой дробилки?</p> <ul style="list-style-type: none"> a) угол между щеками при максимальном расстоянии между ними b) угол между щеками, равный углу трения дробимого материала о рабочие поверхности щек c) угол между подвижной и неподвижной щеками d) угол между образующими внутренней поверхности наружной неподвижной конической чаши и внешней поверхности подвижного дробящего конуса | <p>ПК-1 ПК-3</p> |
| <p>16. Укажите недостатки щековых дробилок (несколько ответов):</p> <ul style="list-style-type: none"> a) наличие пиковых нагрузок b) маленькое распространение в различных отраслях промышленности c) большие вибрации d) частые поломки e) низкая производительность | <p>ПК-1 ПК-3</p> |
| <p>17. Какие устройства используют для предохранения щековых дробилок от поломки? (укажите два варианта ответа)</p> <ul style="list-style-type: none"> a) Применение ослабленной задней распорной плиты b) Установка на главном валу фрикционной муфты c) Использование средств, отключающих шкив-маховик, d) Клиновой механизм для регулирования ширины разгрузочной щели | <p>ПК-1 ПК-3</p> |
| <p>18. Рассчитайте производительность щековой дробилки, если известно, что размер загрузочной пасти 1500×1200 мм; коэффициент разрыхления $\mu=0,4$; плотность материала $\rho=2,5$ т/м³, число оборотов вала $n = 190$ об/мин; длина пасти $L=1,5$ м; диаметр кусков выгружаемой руды $d = 0,22$ м, ходе щеки $S = 0,03$ м, угол захвата принять равным 22° ($\operatorname{tg}\alpha = 0,4$). Ответ: _____ т/ч</p> | <p>ПК-1 ПК-3</p> |
| <p>19. Питатель тяжелого типа применяется на руде крупностью</p> <ul style="list-style-type: none"> a) 500-750 мм; b) 750-1000 мм; c) 1000-1500мм; d) 1500-300 мм; e) 300-75 мм. | <p>ПК-1 ПК-3</p> |
| <p>20. Причиной сильного стука в зубчатой передаче конусной дробилки является увеличение</p> <ul style="list-style-type: none"> a) Скопление мелких частиц; b) Попадание металлического предмета; c) Уменьшение скорости подачи руды; | <p>ПК-1 ПК-3</p> |

| | |
|--|------------------------------------|
| <p>d) Радиального и осевого затвора; e) Поднятие пружин.</p> | |
| <p>21. Дробилками периодическими действиями называются a) Валковые; b) Конусные; c) Щековые; d) Роторные; e) Ударного действия</p> | <p>ПК-1 ПК-3</p> |
| <p>22. На сколько % загружают мельницу шарами. Введите верный ответ: ____</p> | <p>ПК-1 ПК-3</p> |
| <p>23. Какая скорость вращения барабана называется критической? a) при которой действующая на шары сила тяжести уравновешивается центробежной силой b) при которой действующая на шары сила тяжести уравновешивается силой тяжести c) при которой действующая на шары сила тяжести уравновешивается нормальной составляющей d) при которой действующая на шары сила тяжести уравновешивается центробежной силой</p>  <p style="text-align: center;"><i>Барабанная шаровая мельница</i></p> | <p>ПК-1 ПК-3</p> |
| <p>24. Стержни в мельницу загружают a) один раз в месяц; b) один раз в 3 дня; c) один раз в неделю; d) один раз в сутки; e) один раз в смену.</p> | <p>ПК-1 ПК-3</p> |
| <p>25. Если из руды выделяется готовый класс определенной крупности то грохочение a) Самостоятельная операция;</p> | <p>ПК-1 ПК-3</p> |

| | |
|---|--|
| b) Вспомогательная операция; c) Предварительная операция; d) Вторичная операция; e) Дополнительная операция. | |
|---|--|

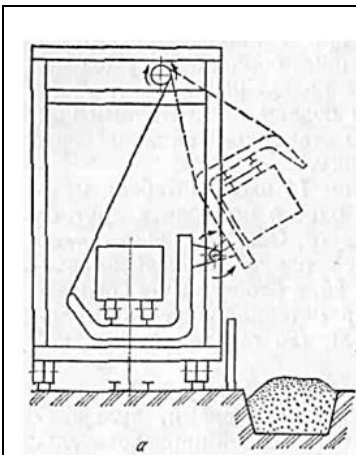
| ОЦЕНОЧНОЕ СРЕДСТВО <i>(тестирование)</i> | Контролируемая компетенция |
|---|-----------------------------------|
| <i>Вариант 2</i> | |
| 1. Основным показателем процесса дробления является: e) выход негабарита f) степень дробления g) содержание взвешенных частиц h) степень измельчения | ПК-1 ПК-3 |
| 2. Какие два основных вида транспорта (укрупненные группы) используются предприятиями цветной металлургии для транспортировки перерабатываемого сырья? a) Железнодорожный b) Автомобильный c) Сухопутный d) Конвейерный e) Трубопроводный f) Водный | ПК-1 ПК-3 |
| 3. Думкары и хопперы это a) Саморазгружающихся вагоны на приподнятых над уровнем склада эстакадах или над заглубленными бункерами b) Вагонопрокидыватели (полувагоны) с открытым верхом c) Специализированные угольно-рудные цельнометаллические полувагоны с глухим кузовом d) Полувагоны грузоподъемностью 60 (четырёхосные), 93 (шестносные), 125 и 134 т (восьмиосные) | ПК-1 ПК-3 |
| 4. Укажите вид склада, представленный на рисунке к заданию: _____ | ПК-1 ПК-3 |



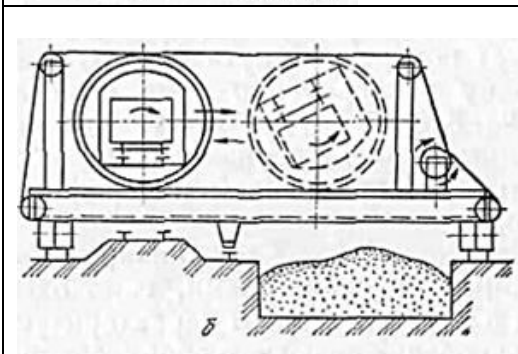
Ответ:

5. Установите соответствие:

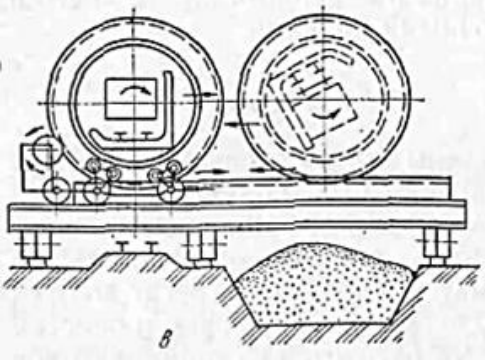
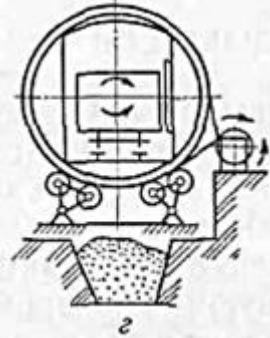
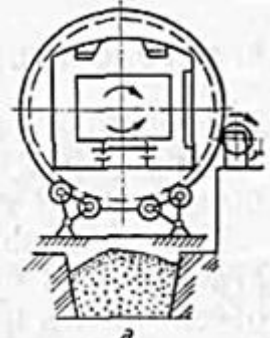
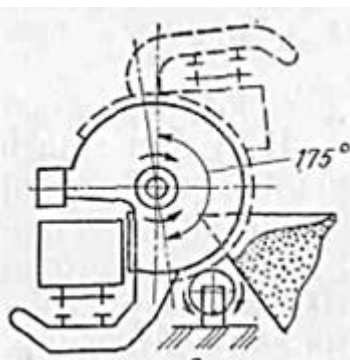
ПК-1
ПК-3



Передвижной роторный с канальной передачей механизма канального ротора

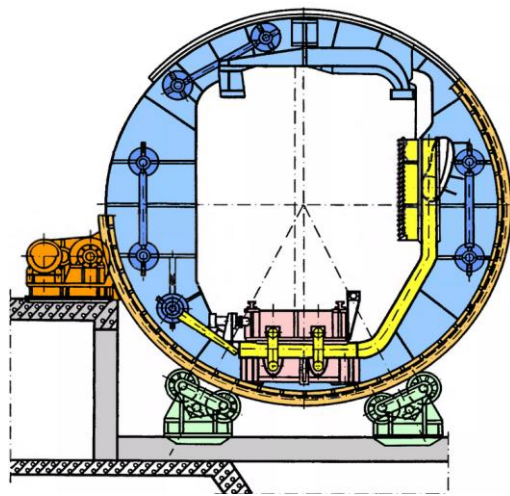


Передвижной роторный с зубчатой передачей механизма канального перемещения ротора

| | | | |
|--|--|-----------------------------|--|
|  | <p>Передвижной башенный</p> | | |
|  | <p>Стационарный роторный с зубчатой передачей механизма кантования</p> | | |
|  | <p>Стационарный боковой с зубчатой передачей механизма кантования</p> | | |
|  | <p>Стационарный роторный с канатной передачей механизма кантования</p> | | |
| <p>6. Установите соответствие</p> | | <p>ПК-1 ПК-3</p> | |
| <p>17.1. С помощью этого механизма вагон опрокидывается на угол 160 град, достаточный для полного высыпания из него материала, и возвращается в первоначальное положение</p> | <p>Люлька</p> | | |
| <p>17.2. Этот механизм предназначен для установки, закрепления и кантования вагона</p> | <p>Механизм накатывания вагонов</p> | | |

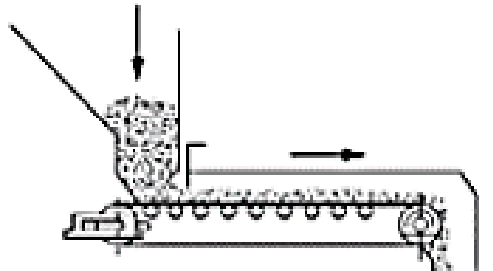
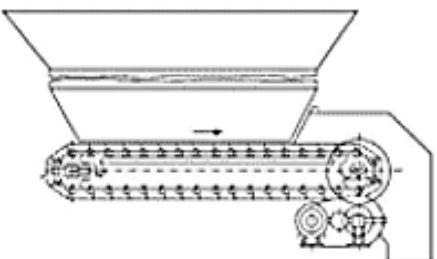
| | | |
|--|---------------------------------------|--|
| <p>17.3. С помощью этого механизма осуществляют подтягивание груженых вагонов к вагоноопрокидывателю и подачу одного вагона на люльку с одновременным выталкиванием разгруженного вагона из вагоноопрокидывателя</p> | <p>Механизм для кантования люльки</p> | |
| <p>17.4. Этот механизм исключает буксование колес толкателя при подаче вагона на платформу люльки</p> | <p>Толкатель</p> | |

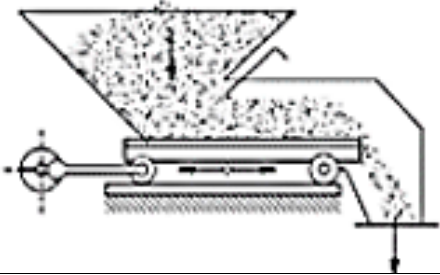
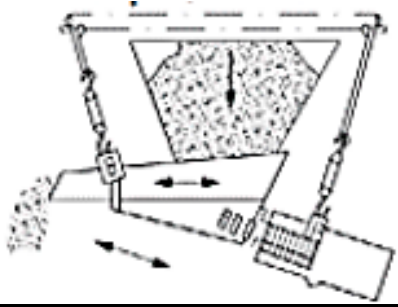
**7. Какой вид вагоноопрокидывателя представлен на рисунке?
Ответ: _____**



**ПК-1
ПК-3**

8. Установите соответствие питателей:

| | | |
|--|---------------------|-----------------------------|
| <p>23.1.</p>  | <p>Вибрационный</p> | <p>ПК-1 ПК-3</p> |
| <p>23.2.</p>  | <p>Качающийся</p> | |

| | | | |
|---|---------------------|----------------------|--|
| <p>23.3.</p>  | <p>Пластинчатый</p> | | |
| <p>23.4.</p>  | <p>Ленточный</p> | | |
| <p>9. Питатель тяжелого типа применяется на руде крупностью</p> <p>f) 500-750 мм;</p> <p>g) 750-1000 мм;</p> <p>h) 1000-1500мм;</p> <p>i) 1500-300 мм;</p> <p>j) 300-75 мм.</p> | | <p>ПК-1 ПК-3</p> | |
| <p>10. Разрушение руды в результате сжатия куска между двумя дробящими поверхностями, наступающее после перехода напряжений за предел прочности на сжатие, называется:</p> <p>a) раздавливанием</p> <p>b) раскалыванием</p> <p>c) ударом</p> <p>d) истиранием</p> | | <p>ПК-1 ПК-3</p> | |
| <p>11. При обогащении железной руды, содержащей 35% железа, получен концентрат с содержанием железа 65% и хвосты с содержанием железа 10%. Определить выход концентрата в процентах. Ответ: _____</p> | | <p>ПК-1 ПК-3</p> | |
| <p>12. Разрушение кусков руды в результате воздействия динамических кратковременных нагрузок называется:</p> <p>a) раздавливанием</p> <p>b) ударом</p> <p>c) изломом</p> <p>истиранием</p> | | <p>ПК-1 ПК-3</p> | |

| | |
|---|------------------------------------|
| <p>13. Измельчением называется:</p> <p>a) процесс разрушения твердого кускового материала на мелкие части, большая часть которых оказывается крупнее 5 мм</p> <p>b) процесс разрушения твердого кускового материала на мелкие части, размеры которых менее 5 мм.</p> <p>c) процесс разделения твердых частиц по классам крупности или отделения твердой фазы материала от жидкой фазы путем просеивания через просеивающую поверхность.</p> <p>d) процесс повышения однородности концентрата по составу и размерам</p> | <p>ПК-1 ПК-3</p> |
| <p>14. Отношение диаметра наиболее крупных зерен руды, поступающей на дробление, к диаметру наиболее крупных зерен в продукте дробления, называется:</p> <p>a) степенью дробления</p> <p>b) степенью уменьшения</p> <p>c) ходом подвижной щеки</p> <p>d) степенью захвата</p> | <p>ПК-1 ПК-3</p> |
| <p>15. Большой угол захвата щековой дробилки приводит к</p> <p>a) выталкиванию дробимого куска из рабочего пространства</p> <p>b) к выходу мелких частиц</p> <p>c) накапливанию влаги</p> <p>d) износу ленты</p> <p>e) износу привода</p> | <p>ПК-1 ПК-3</p> |
| <p>16. Если в щековой дробилке уменьшилась степень дробления руды значит</p> <p>a) Остановилась подача энергии;</p> <p>b) Износилась нижняя футировочная плита;</p> <p>c) Вышли из строя питатели;</p> <p>d) Уменьшилась мощность;</p> <p>e) Уменьшилась скорость.</p> | <p>ПК-1 ПК-3</p> |
| <p>17. Конструктивно ширину загрузочного отверстия щековых дробилок ШДС и ШДП исполняют меньше длины рабочего пространства в ____ раза.</p> | <p>ПК-1 ПК-3</p> |
| <p>18. При малой частоте вращения шары поднимаются под действием центробежной силы на некоторый угол и скатываются вниз параллельными слоями, то такой режим называется</p> <p>a) Горизонтальным;</p> <p>b) Поперечным;</p> <p>c) Каскадный;</p> <p>d) Водопадный;</p> <p>e) Смешанный.</p> | <p>ПК-1 ПК-3</p> |

| | |
|--|------------------------------------|
| <p>19. Если конусная дробилка выдает куски прессованного материала значит</p> <p>a) Недостаточное количество зерен; b) Несопоставимы размеры дробилки; c) Увеличение содержания крупных классов; d) Увеличение содержание средних классов; e) Большое содержание мелких классов в питании дробилки.</p> | <p>ПК-1 ПК-3</p> |
| <p>20. Что называется углом захвата дробимого материала конусной дробилки?</p> <p>a) Угол между щеками при минимальном расстоянии между ними b) Угол между щеками, равный двойному углу трения дробимого материала о рабочие поверхности щек c) Наибольший угол между передней и задней распорными плитами d) Угол между образующими внутренней поверхности наружной неподвижной конической чаши и внешней поверхности подвижного дробящего конуса</p> | <p>ПК-1 ПК-3</p> |
| <p>21. Недостаток мельниц самоизмельчения:</p> <p>a) Отсутствие в мельнице движущихся частей b) Относительная невысокая производительность c) Сложность выделения готового продукта из газовой среды d) Большой расход электроэнергии</p> | <p>ПК-1 ПК-3</p> |
| <p>22. Если шары в мельнице поднимаются на большую высоту и падают как тела, брошенные под угол к горизонту, то режим называется:</p> <p>a) Каскадным b) Смешанным c) Водопадным d) Вертикальным</p> | <p>ПК-1 ПК-3</p> |
| <p>23. Какой вид мельниц применяют на обогатительных фабриках?</p> <p>a) С вращающимся барабаном b) Вибрационные c) Центробежные d) Комбинированные</p> | <p>ПК-1 ПК-3</p> |
| <p>24. Какой тип питателя представлен на стержневой рис. стержневой мельницы:</p> <p>a) Улитковый b) Барабанный c) Смешанный d) Приводной</p> | <p>ПК-1 ПК-3</p> |

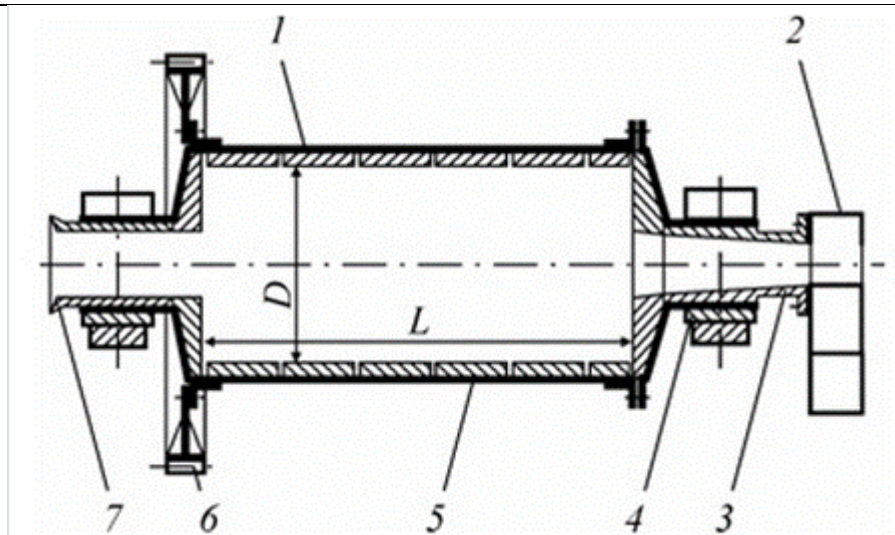


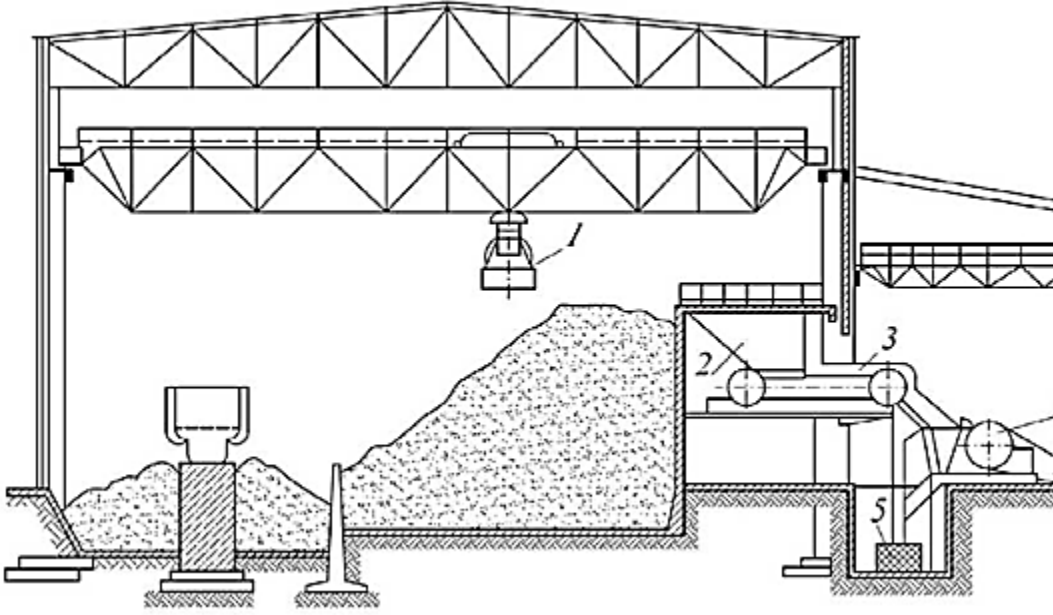
Рис. Стержневая мельница

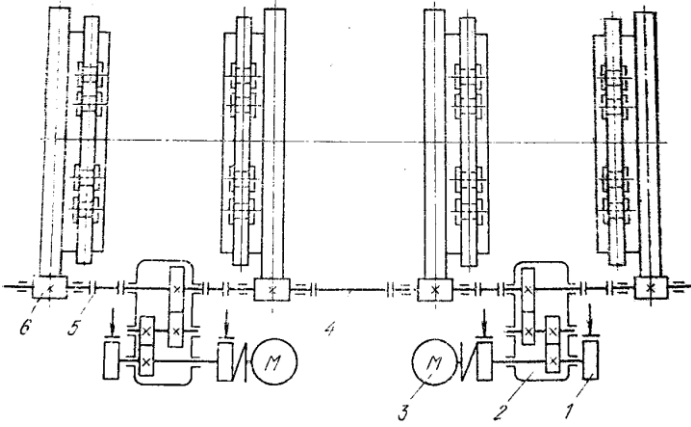
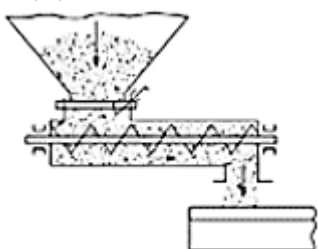
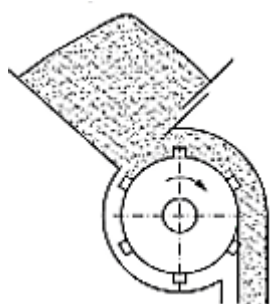
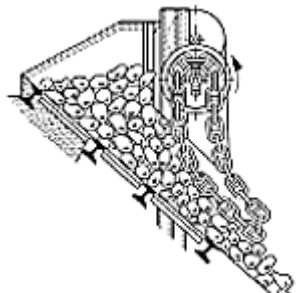
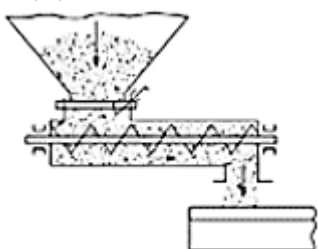
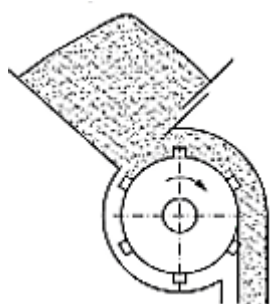
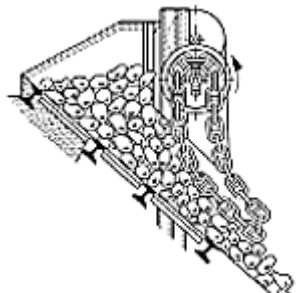
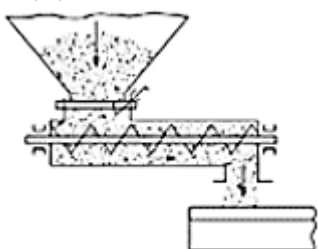
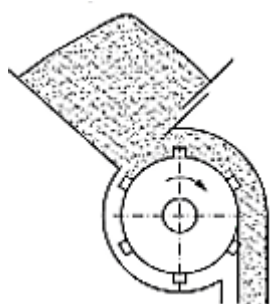
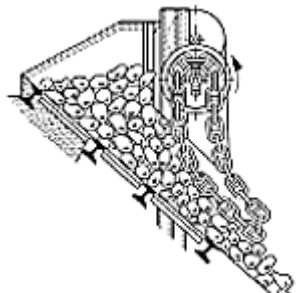
1 – барабан, 2 – питатель, 3 – загрузочная втулка, 4 – подшипник, 5 – футеровка барабана, 6 – венцовая шестерня, 7 – разгрузочная горловина.

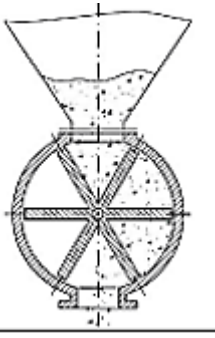
25. Если после грохочения подрешеточный продукт является конечным, то грохочение называется _____


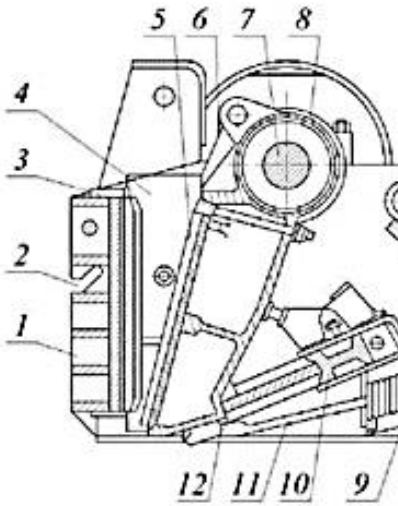
ПК-1
ПК-3

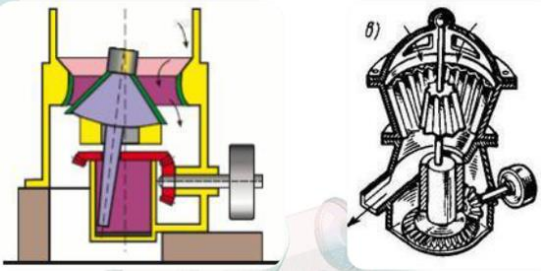
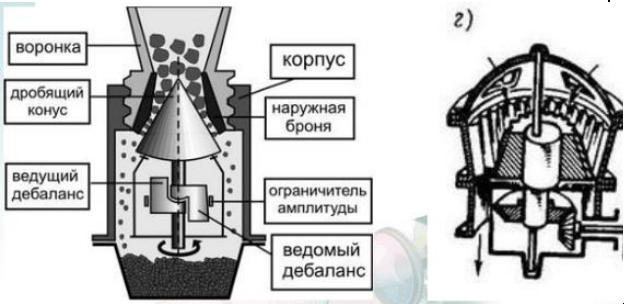
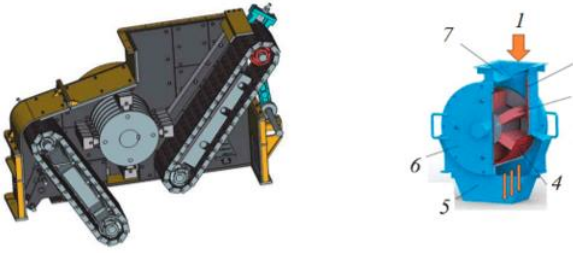
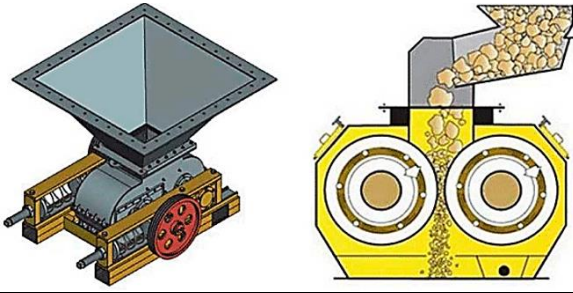
| ОЦЕНОЧНОЕ СРЕДСТВО (тестирование) | Контролируемая компетенция |
|---|----------------------------|
| <i>Вариант 3</i> | |
| <p>1. По устройству и способу усреднения склады подразделяются на:</p> <ul style="list-style-type: none"> a) Открытые b) Закрытые c) Штабельные d) Бункерные e) Конвейерные f) Прерывные g) Обогреваемые h) Необогреваемые | <p>ПК-1 ПК-3</p> |

| | |
|---|-----------------------------|
| <p>2. Какой из видов транспорта перемещает смеси измельченного сырого материала (мельче 1 мм)?</p> <p>a) Железнодорожный b) Автомобильный c) Сухопутный d) Конвейерный e) Трубопроводный f) Водный</p> | <p>ПК-1 ПК-3</p> |
| <p>3. Если в щековой дробилке уменьшилась степень дробления руды значит</p> <p>a) Остановилась подача энергии; b) Износилась нижняя футировочная плита; c) Вышли из строя питатели; d) Уменьшилась мощность; e) Уменьшилась скорость.</p> | <p>ПК-1 ПК-3</p> |
| <p>4. На рисунке к заданию приведена схема грейферного склада с установкой крупного дробления. Каким номером указана щековая дробилка? Ответ: _____</p>  <p>1 – мостовой грейферный кран; 2 – приемный бункер; 3 – пластинчатый питатель; 4 – щековая дробилка; 5 – ленточный транспортер</p> | <p>ПК-1 ПК-3</p> |
| <p>5. Какой вагонопрокидыватель применяют только на обогатительных фабриках, в морских портах и других местах с высоким уровнем подпочвенных вод? Ответ _____</p> | <p>ПК-1 ПК-3</p> |

| | | | | | | | |
|---|--|-----------------|--|-------------------|--|---------------|------------------------------------|
| <p>6. Кратко опишите механизм для кантования люльки. С помощью механизма кантования люльки вагон опрокидывается на угол 160 град, достаточный для полного высыпания из него материала, и возвращается в первоначальное положение.</p> | <p>ПК-1 ПК-3</p> | | | | | | |
| <p>7. Какой позицией на рисунке к заданию обозначен тормоз на кинематической схеме механизма поворота ротора стационарного роторного вагоноопрокидывателя? Ответ: ____</p>  <p>Рис. Кинематическая схема механизма поворота ротора стационарного роторного вагоноопрокидывателя</p> | <p>ПК-1 ПК-3</p> | | | | | | |
| <p>8. Установите соответствие питателей:</p> <table border="1" data-bbox="151 1075 1204 2045"> <tr> <td data-bbox="151 1075 778 1361"> <p>24.1.</p>  </td> <td data-bbox="778 1075 1204 1361"> <p>Винтовой</p> </td> </tr> <tr> <td data-bbox="151 1361 778 1709"> <p>24.2.</p>  </td> <td data-bbox="778 1361 1204 1709"> <p>Барабанный</p> </td> </tr> <tr> <td data-bbox="151 1709 778 2045"> <p>24.3.</p>  </td> <td data-bbox="778 1709 1204 2045"> <p>Цепной</p> </td> </tr> </table> | <p>24.1.</p>  | <p>Винтовой</p> | <p>24.2.</p>  | <p>Барабанный</p> | <p>24.3.</p>  | <p>Цепной</p> | <p>ПК-1 ПК-3</p> |
| <p>24.1.</p>  | <p>Винтовой</p> | | | | | | |
| <p>24.2.</p>  | <p>Барабанный</p> | | | | | | |
| <p>24.3.</p>  | <p>Цепной</p> | | | | | | |

| | | | |
|---|-----------------------------|--|--|
| <p>24.4</p>  | <p>Лопастный</p> | | |
| <p>9. Для подготовки процессов перед обогащением (классификация по крупности) НЕ предназначены:</p> <p>a) грохоты b) дуговые сита c) гидроциклоны d) классификаторы e) сгустителя</p> | <p>ПК-1 ПК-3</p> | | |
| <p>10. При обогащении железной руды, содержащей 35% железа, получен концентрат с содержанием железа 65% и хвосты с содержанием железа 10%. Определить выход хвостов в процентах. Ответ: _____</p> | <p>ПК-1 ПК-3</p> | | |
| <p>11. Разрушение кусков руды в результате воздействия двух смещающихся относительно друг друга дробящих поверхностей называется:</p> <p>a) раздавливанием b) ударом c) изломом d) истиранием</p> | <p>ПК-1 ПК-3</p> | | |
| <p>12. Дроблением называется:</p> <p>a) процесс разделения твердых частиц по классам крупности путем просеивания через просеивающую поверхность; b) процесс разрушения твердого кускового материала на мелкие части, большая часть которых оказывается крупнее 5 мм; c) процесс разрушения твердого кускового материала на мелкие части, размеры которых менее 5 мм; d) процесс удаления из сырой руды и угля пустой породы и вредных примесей</p> | <p>ПК-1 ПК-3</p> | | |
| <p>13. Дробление называется средним, если конечная крупность частиц составляет:</p> <p>a) 100...350 мм b) 5... 0,1 мм c) 40...100 мм d) 5...40 мм</p> | <p>ПК-1 ПК-3</p> | | |
| <p>14. Щековая дробилка предназначена для...</p> <p>a) классификации</p> | <p>ПК-1 ПК-3</p> | | |

| | |
|---|----------------------------|
| b) измельчения c) дробления d) плавки | |
| 15. При попадании металла в пасть щековой дробилки происходит a) Излом распорной плиты; b) Выход из строя колосников; c) Излом шестерни; d) Излом конуса; e) Излом питателя. | ПК-1 ПК-3 |
| 16. На рисунке к заданию представлена щековая дробилка. Какими цифрами указаны подвижная и неподвижная дробящие плиты? Ответ введите без пробелов через запятую. Ответ: _____ <div style="display: flex; justify-content: space-around; align-items: center;">   </div> <p style="text-align: center;"> <i>a</i> <i>б</i> </p> <p>1 - станина; 2 - неподвижная дробящая плита; 3 - упоры; 4 - боковые футеровки; 5 - подвижная дробящая плита; 6 - шток; 7 - эксцентриковый вал; 8 - подвижная щека; 9 - пружина; 10 - механизм регулирования выходной щели; 11 - тяга; 12 - сменный сухарь</p> | ПК-1 ПК-3 |
| 17. Что называется конусной дробилкой? a) Машина непрерывного действия, в которой куски породы дробятся при приближении подвижного конуса к неподвижному конусу (чаше) b) Машина периодического действия, в которой дробление осуществляется путем сжатия материала между двумя щеками c) Машина непрерывного действия, в которой дробление материала осуществляется между двумя валками, вращающимися в разные стороны d) Машина периодического действия, в которой дробление осуществляется раскалывания и раздавливания материала между молотками, отбойными плитами и колосниковыми решетками | ПК-1 ПК-3 |
| 18. При попадании в металлического предмета a) Уменьшилось крепление механизма к раме; b) Изнашивается лента; c) Ломается барабанный окомкователь; | ПК-1 ПК-3 |

| | |
|---|-------------------------------------|
| <p>d) Поднимается опорное кольцо на пружинах; e) Увеличивается содержания мелких частиц.</p> | |
| ПК-1 ПК-3 | |
| 19. Соотнесите рисунок и название конструкции дробилки | |
| <p>59.1</p>  | <p>Конусная дробилка с подвижн</p> |
| <p>59.2</p>  | <p>Конусная дробилка с неподвиж</p> |
| <p>59.3</p>  | <p>Молотковая дробилка</p> |
| <p>59.4</p>  <p style="text-align: center;">а.</p> | <p>Валковая дробилка</p> |
| | |
| 20. Шаровая мельница предназначена для.... | |
| <p>a) Конвертирования b) Рафинирования c) Экстракции d) Измельчения</p> | ПК-1 ПК-3 |

21. Какая скорость вращения барабана называется критической?

- a) Скорость, при которой некоторые слои шаров (дробящих тел) поднимаются по круговым траекториям вместе с барабаном и скатываются параллельными слоями вниз по образовавшейся наклонной поверхности
- b) Скорость, при которой шары (дробящие тела) поднимаются под действием центробежной силы на большую высоту, и в некоторой точке, называемой точкой отрыва, шары будут падать подобно телам, брошенным под некоторым углом к горизонту, по траектории, близкой к параболе
- c) Скорость, при которой центробежные силы, действующие на шары, достигают такой величины, что шары не смогут оторваться от стенки барабана и будут вращаться вместе с барабаном
- d) Скорость, при которой наступают недопустимые вибрации

22. Какой вид мельницы представлен на рисунке к заданию?

Ответ: _____

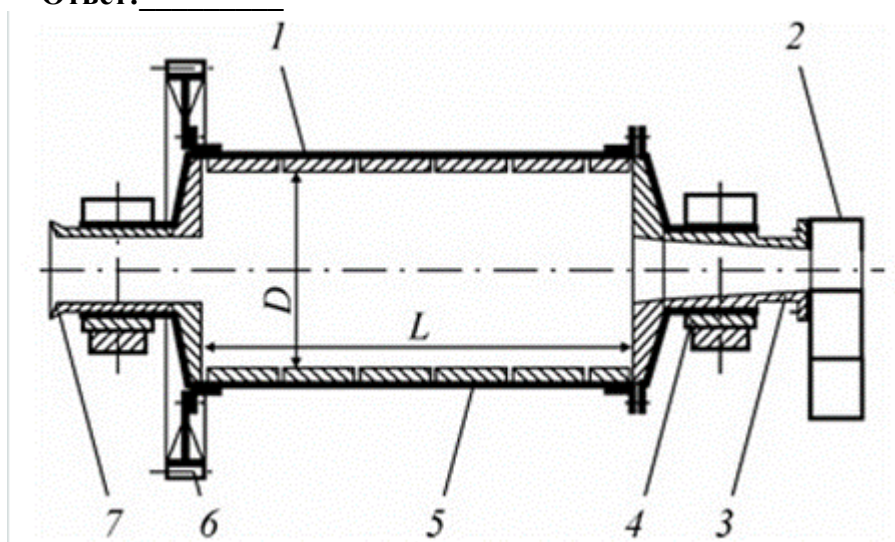


Рис. Стержневая мельница

1 – барабан, 2 – улитковый питатель, 3 – загрузочная втулка, 4 – подшипник, 5 – футеровка барабана, 6 – венцовая шестерня, 7 – разгрузочная горловина.



| | |
|---|-----------------------------|
| <p>23. На первой стадии грохочения ширина щели между колосниками</p> <p>a) 50-70 мм; b) 100-150 мм; c) 20-30 мм; d) 70-85 мм; e) 85-100 мм.</p> | <p>ПК-1 ПК-3</p> |
| <p>24. Одно или двуспиральные классификаторы выпускают в зависимости от</p> <p>a) Производительности; b) Марки изделия; c) Системы подачи энергии; d) Веса; e) Года выпуска.</p> | <p>ПК-1 ПК-3</p> |
| <p>25. При проектировании обогатительного оборудования необходимо учитывать, что при дроблении в отличие от измельчения горных пород разрушение материала происходит до крупности более (ответ привести с единицей измерения)</p> <p>Ответ:</p> | <p>ПК-1 ПК-3</p> |