

Документ подписан простой электронной подписью  
Информация о владельце:  
ФИО: Крюков Вадим Николаевич  
Должность: Проректор по образовательной деятельности и молодежной политике  
Дата подписания: 06.04.2025 15:57:00  
Уникальный программный ключ:  
1b0adb7fd710f6a0705d90c58682bd0c5f2f25b2

Министерство науки и высшего образования РФ  
Федеральное государственное бюджетное образовательное учреждение  
высшего образования  
«Заплярный государственный университет им. Н. М. Федоровского»  
ЗГУ

**ФОНД ОЦЕНОЧНЫХ СРЕДСТВ  
по дисциплине**

**«ВВЕДЕНИЕ В ПРОФИЛЬ»**

**Факультет:** ГТФ

**Направление подготовки:** 15.03.02 «Технологические машины и оборудование»

**Направленность (профиль):** «Металлургические машины и оборудование»

**Уровень образования:** бакалавриат

**Кафедра** «Металлургии, машин и оборудования»  
наименование кафедры

**Разработчик ФОС:**

\_\_\_\_\_ (должность, степень, ученое звание)

\_\_\_\_\_ (подпись)

\_\_\_\_\_ (ФИО)

Оценочные материалы по дисциплине рассмотрены и одобрены на заседании кафедры, протокол № 2 от «07» 05 2025 г.

Заведующий кафедрой к.т.н., доцент Крупнов Л.В.

**1. Перечень планируемых результатов обучения по дисциплине (модулю), соотнесенных с планируемыми результатами образовательной программы**

Таблица 1 – Компетенции и индикаторы их достижения

Код и наименование компетенции	Индикаторы достижения
УК-1: Способен осуществлять поиск, критический анализ и синтез информации, применять системный подход для решения поставленных задач	УК-1.1: Умеет выявлять проблемы и анализировать пути их решения, решать практико-ориентированные задачи
	УК-1.2: Рассматривает возможные варианты решения задачи, оценивая их достоинства и недостатки
УК-6: Способен управлять своим временем, выстраивать и реализовывать траекторию саморазвития на основе принципов образования в течение всей жизни	УК-6.1: Определяет задачи саморазвития и профессионального роста, выстраивая временную траекторию их достижения

Таблица 2 – Паспорт фонда оценочных средств

Контролируемые разделы (темы) дисциплины	Формируемая компетенция	Наименование оценочного средства	Показатели оценки
Характеристика профессиональной деятельности бакалавров по профилю подготовки «Металлургические машины и оборудование». Сущность и объекты инженерной деятельности	УК-1 УК-6	Список литературных источников по тематике, тестовые задания	Составление систематизированного списка использованных источников, решение теста
Обзор учебного плана по профилю подготовки. Техника в условиях становления общественного производства. Требования, предъявляемые металлургией и военным делом к машинной индустрии	УК-1 УК-6	Список литературных источников по тематике, тестовые задания	Составление систематизированного списка использованных источников, решение теста
Характеристика специальных профессиональных дисциплин. Современное развитие техники	УК-1 УК-6	Список литературных источников по тематике, тестовые задания	Составление систематизированного списка использованных источников, решение теста

Общие требования ЕСКД при оформлении рефератов	УК-1 УК-6	Список литературных источников по тематике, тестовые задания	Составление систематизированного списка использованных источников, решение теста
Перспективы развития отрасли и специальности	УК-1 УК-6	Список литературных источников по тематике, тестовые задания	Составление систематизированного списка использованных источников, решение теста
Зачет	УК-1 УК-6	Решение всех тестовых заданий по темам	Решение всех тестовых заданий по темам

**2. Методические материалы, определяющие процедуры оценивания знаний, умений, навыков и (или) опыта деятельности, характеризующие процесс формирования компетенций**

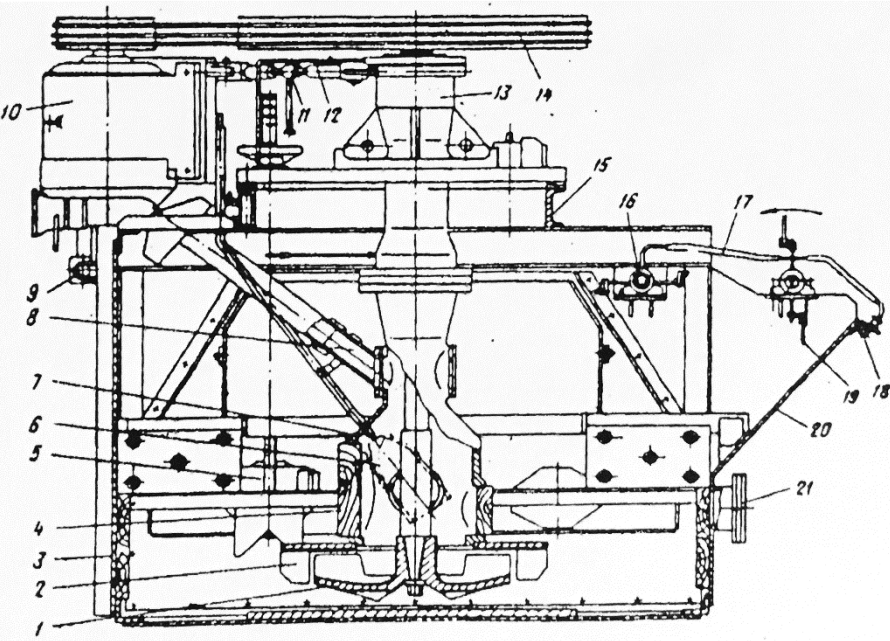
Методические материалы, определяющие процедуры оценивания знаний, умений, навыков и (или) опыта деятельности, представлены в виде технологической карты дисциплины (таблица 3).

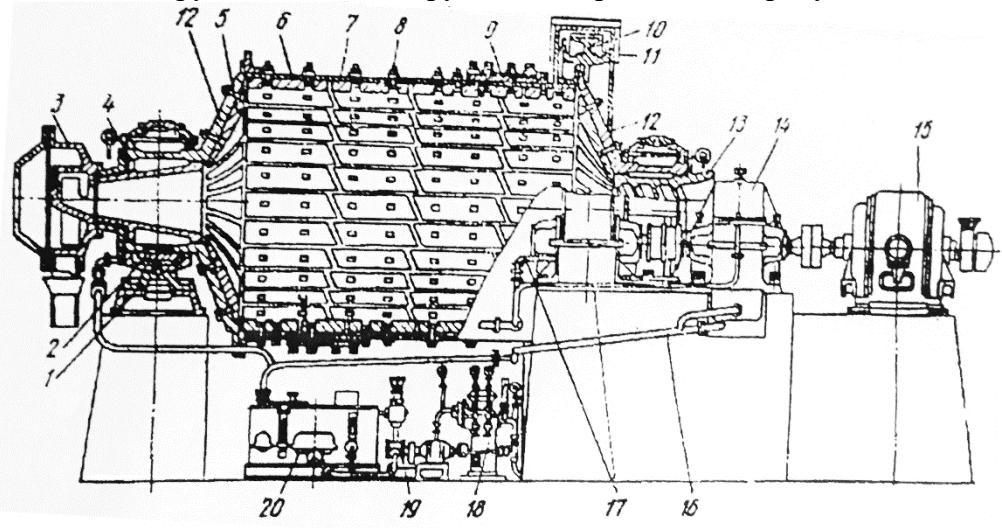
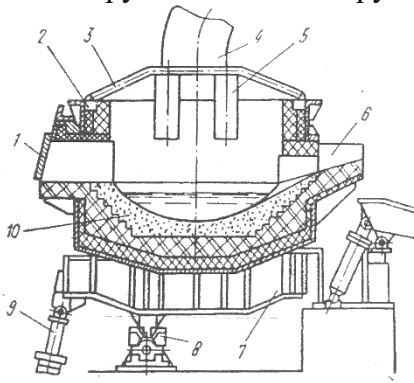
Таблица 3 – Технологическая карта

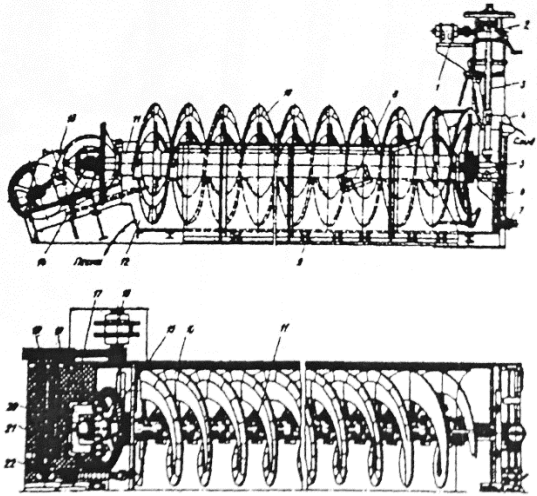
	Наименование оценочного средства	Сроки выполнения	Шкала оценивания	Критерии оценивания
<i>Промежуточная аттестация в 1 семестре в форме «Зачет»</i>				
	Тестовые задания	В течение обучения по дисциплине	от 0 до 5 баллов	Зачет/Незачет
	ИТОГО:	-	___ баллов	-

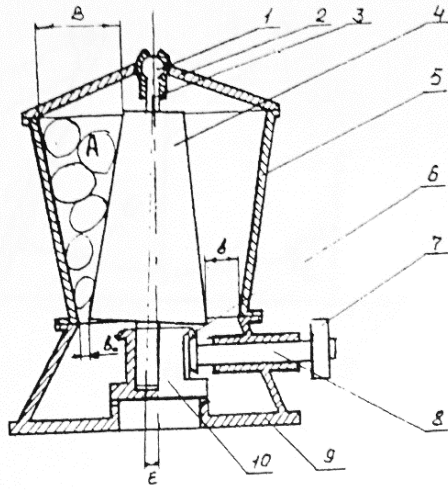
**Типовые контрольные задания или иные материалы, необходимые для оценки знаний, умений, навыков и (или) опыта деятельности, характеризующие процесс формирования компетенций в ходе освоения образовательной программы**

ОЦЕНОЧНОЕ СРЕДСТВО (тестирование)	Контролируемая компетенция
<i>Вариант 1</i>	
1. Кто вначале XX века выявил на Таймыре сульфидные руды и месторождения каменного угля? а. Н. Урванцев б. А. Меддендорф в. Ф. Шмидт г. Д. Менделеев	<b>УК-1 УК-6</b>

<p>2. Первый директор Норильского комбината.</p> <p>а. А. Завенягин</p> <p>б. М. Прохоров</p> <p>в. В. Матвеев</p> <p>г. Д. Хагажеев</p>		<p><b>УК-1</b></p> <p><b>УК-6</b></p>
<p>3. Сколько элементов таблицы Менделеева извлекают из руд на ЗФ ГМК «Норильский никель»?</p> <p>а. Два</p> <p>б. Шесть</p> <p>в. Двадцать</p> <p>г. Четырнадцать</p>		<p><b>УК-1</b></p> <p><b>УК-6</b></p>
<p>4. Конструкция какого оборудования приведена на рисунке?</p>  <p>а. Мельница шаровая</p> <p>б. Классификатор механический</p> <p>в. Флотационная машина</p> <p>г. Сепаратор механический</p>		<p><b>УК-1</b></p> <p><b>УК-6</b></p>
<p>5. Какая марка меди является продукцией ЗФ ПАО ГМК «Норильский никель»?</p> <p>а. МС-25</p> <p>б. МТ-54</p> <p>в. М-00К</p> <p>г. М-42В</p>		<p><b>УК-1</b></p> <p><b>УК-6</b></p>
<p>6. Что из перечисленного не является товарной продукцией ЗФ ПАО ГМК «Норильский никель»?</p> <p>а. Медь электролитная</p> <p>б. Цинк электролитный</p> <p>в. Никель электролитный</p> <p>г. Кобальт металлический</p>		<p><b>УК-1</b></p> <p><b>УК-6</b></p>

<p>7. Конструкция какого оборудования приведена на рисунке?</p>  <p>а. Окомкователь барабанный  б. Мельница шаровая  в. Трубчатая вращающаяся печь  г. Конвертер горизонтальный</p>	<p><b>УК-1</b> <b>УК-6</b></p>
<p>8. Какая марка никеля является продукцией ЗФ ПАО ГМК «Норильский никель»?</p> <p>а. Н-15  б. Н-1  в. Н-24  г. Н-32</p>	<p><b>УК-1</b> <b>УК-6</b></p>
<p>9. На обогатительных фабриках ЗФ ПАО ГМК «Норильский никель» какими минералами целенаправленно обогащается рудный концентрат? (указать два варианта ответа)</p> <p>а. Алюминием  б. Никелем  в. Кремнеземом  г. Медью</p>	<p><b>УК-1</b> <b>УК-6</b></p>
<p>10. Конструкция какого оборудования приведена на рисунке?</p>  <p>а. Печь РТП (рудно-термическая)  б. Печь электродуговая рафинировочная  в. Карусельная разливочная машина  г. Ванна электролизная</p>	<p><b>УК-1</b> <b>УК-6</b></p>

<p>11. Какие из перечисленных агрегатов не относятся к металлургическим?</p> <p>а. Конвертер  б. Микроволновая печь  в. Доменная печь  г. Дуговая электрическая печь</p>	<p><b>УК-1</b>  <b>УК-6</b></p>
<p>12. Назовите два наименования оборудования, которые относятся к металлургическому?</p> <p>а. Разливочный ковш  б. Шлаковоз  в. Светофор  г. Сейф</p>	<p><b>УК-1</b>  <b>УК-6</b></p>
<p>13. Конструкция какого оборудования приведена на рисунке?</p>  <p>а. Питатель винтовой  б. Смеситель лопастной  в. Классификатор механический  г. Вакуум-фильтр дисковый</p>	<p><b>УК-1</b>  <b>УК-6</b></p>
<p>14. Правильное название рудника медно-никелевых руд ЗФ ПАО ГМК «Норильский никель»:</p> <p>а. Октябрьский  б. Ноябрьский  в. Декабрьский  г. Первомайский</p>	<p><b>УК-1</b>  <b>УК-6</b></p>
<p>15. Что такое рудник?</p> <p>а. Горная порода  б. Горное предприятие по добыче руды  в. Рудная печь  г. Подземная машина</p>	<p><b>УК-1</b>  <b>УК-6</b></p>
<p>16. Конструкция какого оборудования приведена на рисунке?</p>	<p><b>УК-1</b>  <b>УК-6</b></p>



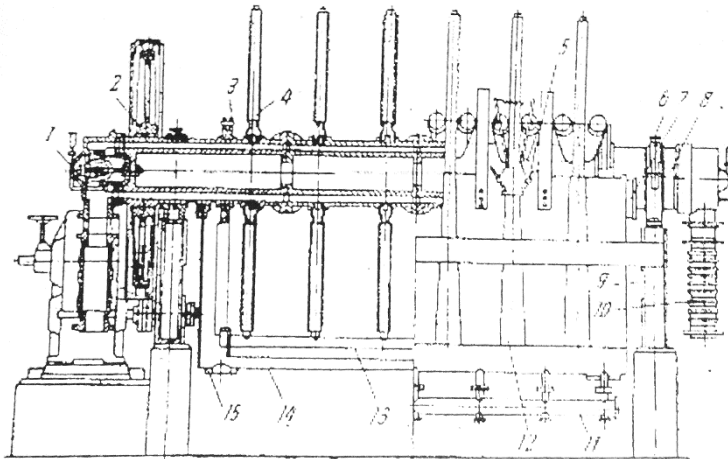
- а. Дробилка конусная
- б. Эксгаустер
- в. Стуститель с периферическим приводом
- г. Машина флотационная механическая

17. Что такое «обогащение полезных ископаемых»?

- а. Добавление полезных веществ в залежи полезных ископаемых
- б. Совокупность процессов обработки минерального сырья, имеющих целью отделение полезных минералов от пустой породы.
- в. Сортировка кусков руды по внешним признакам
- г. Сортировка кусков руды по размерам и весу

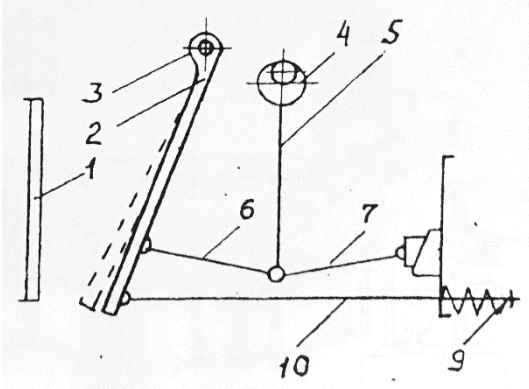
**УК-1**  
**УК-6**

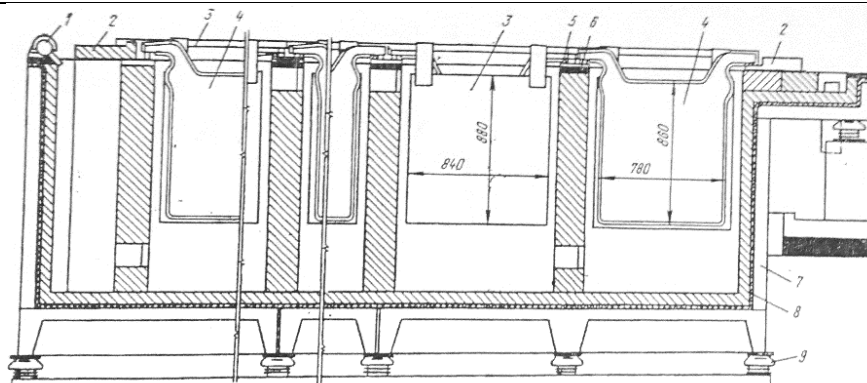
18. Конструкция какого оборудования приведена на рисунке?



- а. Дробилка ударного действия
- б. Вакуум-фильтр дисковый
- в. Смеситель лопастной
- г. Сепаратор магнитный

**УК-1**  
**УК-6**

<p>19. В каком году введена в строй Талнахская обогатительная фабрика?</p> <p>а. 1975 б. 1972 в. 1979 г. 1981</p>	<p><b>УК-1</b> <b>УК-6</b></p>
<p>20. В каком году введена в строй Норильская обогатительная фабрика?</p> <p>а. 1935 г б. 1941 г в. 1945 г г. 1948 г</p>	<p><b>УК-1</b> <b>УК-6</b></p>
<p>21. Конструкция какого оборудования приведена на рисунке?</p>  <p>а. Дробилка щековая б. Смеситель лопастной в. Грохот качающийся г. Питатель пластинчатый</p>	<p><b>УК-1</b> <b>УК-6</b></p>
<p>22. Укажите два правильных названия основных цехов медного завода ЗФ ПАО ГМК «Норильский никель»</p> <p>а. Сушильный цех б. Стиральный цех в. Плавильный цех г. Прокатный цех</p>	<p><b>УК-1</b> <b>УК-6</b></p>
<p>23. Укажите два правильных наименования продукции, которую производит Надеждинский металлургический завод имени Б.И. Колесникова</p> <p>а. Электролитную медь б. Медно-никелевый фанштейн в. Электролитный никель г. Анодную медь</p>	<p><b>УК-1</b> <b>УК-6</b></p>
<p>24. Конструкция какого оборудования приведена на рисунке?</p>	<p><b>УК-1</b> <b>УК-6</b></p>



- а. Электролизная ванна
- б. Отражательная печь
- в. Печь рудно-термическая
- г. Электродуговая рафинировочная печь

25. Какие из перечисленных машин не относятся к металлургическим?

- а. Мостовой кран
- б. Завалочная машина
- в. Прокатный стан
- г. Электровоз

**УК-1**  
**УК-6**

**ОЦЕНОЧНОЕ СРЕДСТВО**  
**(тестирование)**

**Контролируемая**  
**компетенция**

*Вариант 2*

1. Какое оборудование показано на рисунке?



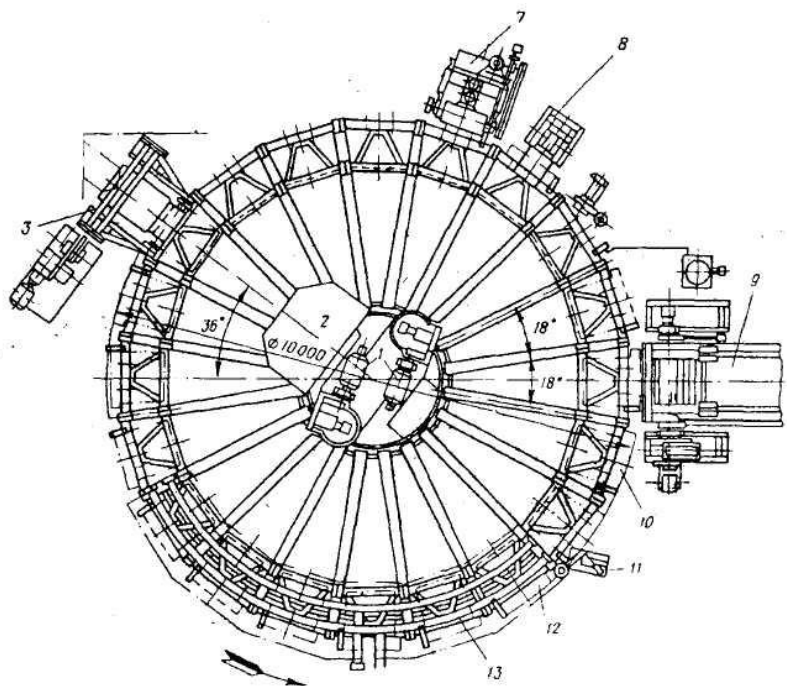
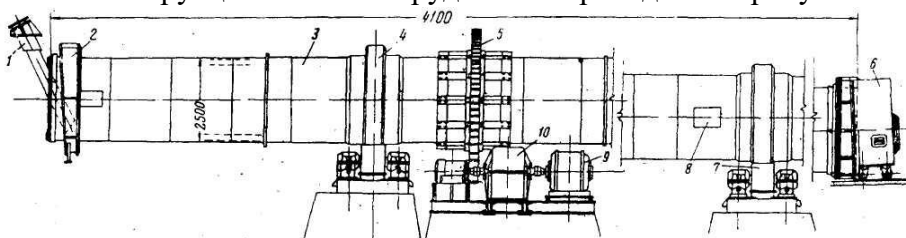
- а. Конвертер горизонтальный
- б. Барабанная мельница
- в. Классификатор
- г. Грохот

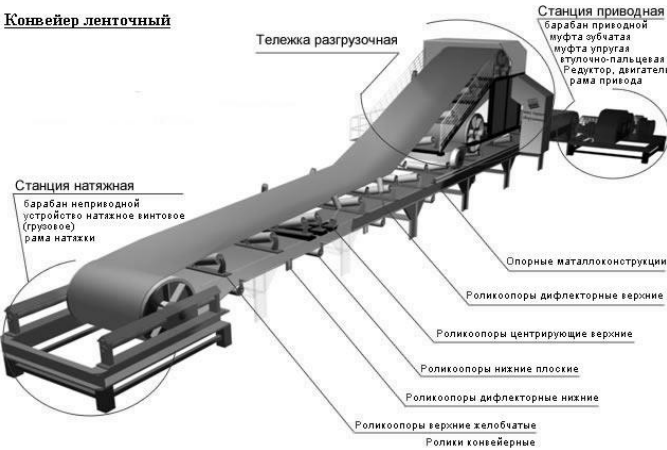

**УК-1**  
**УК-6**

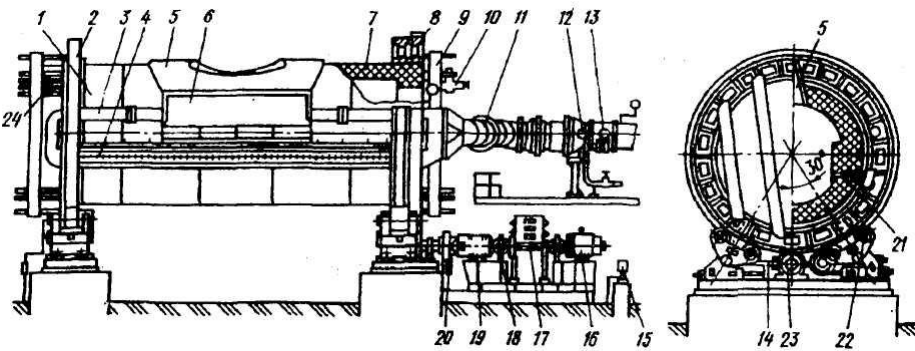
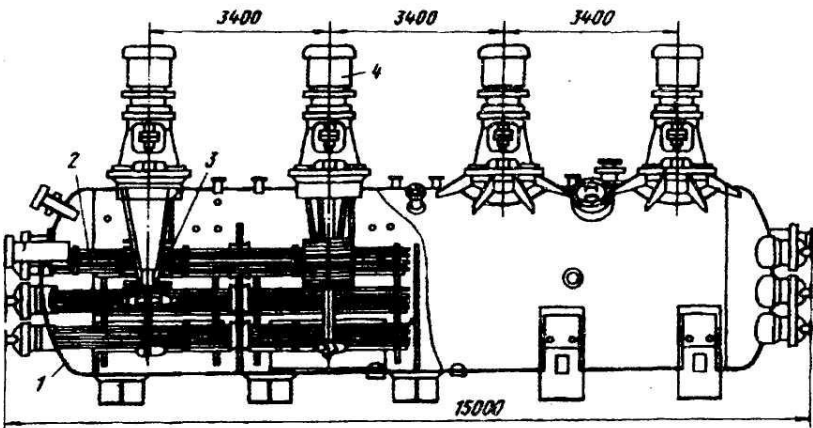
2. Какие из перечисленных агрегатов относятся к металлургическим?  
(укажите два варианта ответа)

- а. Конвертер
- б. Микроволновая печь
- в. Доменная печь
- г. Автокран

**УК-1**  
**УК-6**

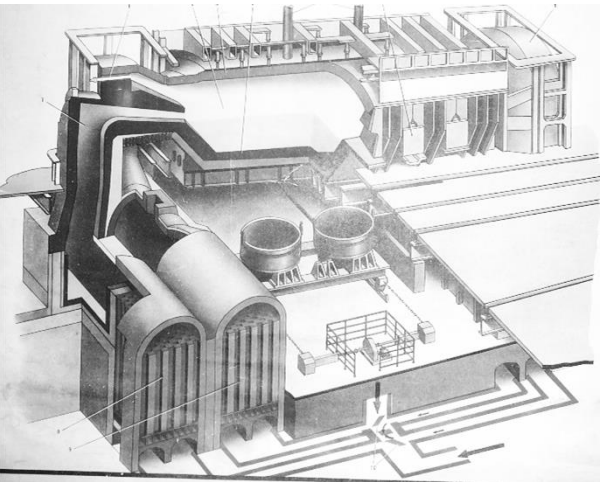
<p>3. Назовите два наименования оборудования, которые не относятся к металлургическому?</p> <p>а. Разливочный ковш  б. Шлаковоз  в. Башенный кран  г. Бульдозер</p>	<p><b>УК-1</b> <b>УК-6</b></p>
<p>4. Конструкция какого оборудования приведена на рисунке?</p>  <p>а. Стугитель с центральным приводом  б. Вакуум фильтр барабанный  в. Машина карусельная разливочная  г. Ванна электролизная</p>	<p><b>УК-1</b> <b>УК-6</b></p>
<p>5. Конструкция какого оборудования приведена на рисунке?</p>  <p>а. Смеситель барабанный  б. Окомковыватель барабанный  в. Трубчатая вращающаяся печь  г. Автоклав горизонтальный</p>	<p><b>УК-1</b> <b>УК-6</b></p>
<p>б. В каком подразделении библиотеки нельзя брать книги на дом?</p> <p>а. Абонемент  б. Читальный зал  в. Информационно-библиографический отдел  г. Отдел комплектования и обработки литературы</p>	<p><b>УК-1</b> <b>УК-6</b></p>

<p>7. К периодическим изданиям относятся</p> <p>а. Научные труды</p> <p>б. Учетные записки</p> <p>в. Газеты</p> <p>г. Книги</p>	<p><b>УК-1</b> <b>УК-6</b></p>
<p>8. Какое оборудование показано на рисунке?</p> <p><u>Конвейер ленточный</u></p>  <p>Тележка разгрузочная</p> <p>Станция приводная барaban приводной муфта зубчатая муфта упругая ступично-пальцевая Редуктор, двигатель рама привода</p> <p>Станция натяжная барaban не приводной устройство натяжное винтовое (грубое) рама натяжки</p> <p>Спорные металлоконструкции</p> <p>Роликоопоры диффлекторные верхние</p> <p>Роликоопоры центрирующие верхние</p> <p>Роликоопоры нижние плоские</p> <p>Роликоопоры диффлекторные нижние</p> <p>Роликоопоры верхние желобчатые</p> <p>Ролики конвейерные</p> <p>а. Питатель</p> <p>б. Ленточный транспортер</p> <p>в. Элеватор</p> <p>г. Тележка</p>	<p><b>УК-1</b> <b>УК-6</b></p>
<p>9. Закончите фразу «Дни и ночи...», которая является названием книги.</p> <p>а. Дни и ночи в Норильске</p> <p>б. Дни и ночи на работе</p> <p>в. Дни и ночи медного</p> <p>г. Дни и ночи никелевого</p>	<p><b>УК-1</b> <b>УК-6</b></p>
<p>10. Макет какой машины показан на рисунке?</p>  <p>а. Автомашины</p> <p>б. Трактора</p> <p>в. Экскаватора</p> <p>г. Агломерационной машины</p>	<p><b>УК-1</b> <b>УК-6</b></p>
<p>11. В каком справочно-поисковом аппарате вы найдете книги, систематизированные по отраслям знаний?</p> <p>а. Систематическом каталоге</p>	<p><b>УК-1</b> <b>УК-6</b></p>

<p>б. Алфавитном каталоге в. Электронной базе данных «Статья» г. Алфавитно-предметном указателе</p>	
<p>12. Что нужно заполнить, чтобы получить книги в библиотеке? а. Читательское требование б. Читательский билет в. Читательский формуляр г. Книжный формуляр</p>	<p><b>УК-1</b> <b>УК-6</b></p>
<p>13. Прежде чем найти книги в каталоге по нужной вам отрасли знаний вы обратитесь к: а. Систематическому каталогу б. Алфавитному каталогу в. Электронной базе данных «Статья» г. Алфавитно-предметному указателю</p>	<p><b>УК-1</b> <b>УК-6</b></p>
<p>14. Конструкция какого оборудования приведена на рисунке?</p>  <p>а. Трубчатая вращающаяся печь б. Конвертер горизонтальный в. Мельница шаровая г. Автоклав горизонтальный</p>	<p><b>УК-1</b> <b>УК-6</b></p>
<p>15. Конструкция какого оборудования приведена на рисунке?</p>  <p>а. Конвертер горизонтальный б. Смеситель барабанный в. Автоклав горизонтальный г. Вакуум-фильтр дисковый</p>	<p><b>УК-1</b> <b>УК-6</b></p>

<p>16. Укажите два правильных названия основных цехов Надеждинского металлургического завода ЗФ ПАО ГМК «Норильский никель»</p> <p>а. Цех производства элементарной серы  б. Стиральный цех  в. Цех обезвоживания и складирования концентрата  г. Прокатный цех</p>	<p><b>УК-1</b> <b>УК-6</b></p>
<p>17. Укажите продукцию, которую производит Надеждинский металлургический завод имени Б.И. Колесникова</p> <p>а. Электролитную медь  б. Медно-никелевый фанштейн  в. Электролитный никель  г. Анодную медь</p>	<p><b>УК-1</b> <b>УК-6</b></p>
<p>18. В какое подразделение библиотеки обратитесь за помощью в подборе литературы?</p> <p>а. Абонемент  б. Читальный зал  в. Информационно-библиографический отдел  г. Отдел комплектования и обработки литературы</p>	<p><b>УК-1</b> <b>УК-6</b></p>
<p>19. Как называется обозначение, состоящее из первой буквы фамилии автора или заглавия и числа (Например, Г92)?</p> <p>а. Индекс УДК и авторский знак  б. Классификационный знак  в. Авторский знак  г. Индекс ББК и авторский знак</p>	<p><b>УК-1</b> <b>УК-6</b></p>
<p>20. Какое справочное издание поможет вам узнать правильное написание слова?</p> <p>а. Словарь синонимов  б. Большая Советская энциклопедия  в. Орфографический словарь  г. Словарь иностранных слов</p>	<p><b>УК-1</b> <b>УК-6</b></p>
<p>21. Какой источник даст краткое объяснение слов и терминов иностранного происхождения?</p> <p>а. Словарь синонимов  б. Большая Советская энциклопедия  в. Орфографический словарь  г. Словарь иностранных слов</p>	<p><b>УК-1</b> <b>УК-6</b></p>
<p>22. Чтобы найти статьи из периодических изданий по нужной вам теме вы обратитесь к:</p> <p>а. Систематическому каталогу  б. Алфавитному каталогу  в. Электронной базе данных «Статьи»  г. Алфавитно-предметному указателю</p>	<p><b>УК-1</b> <b>УК-6</b></p>

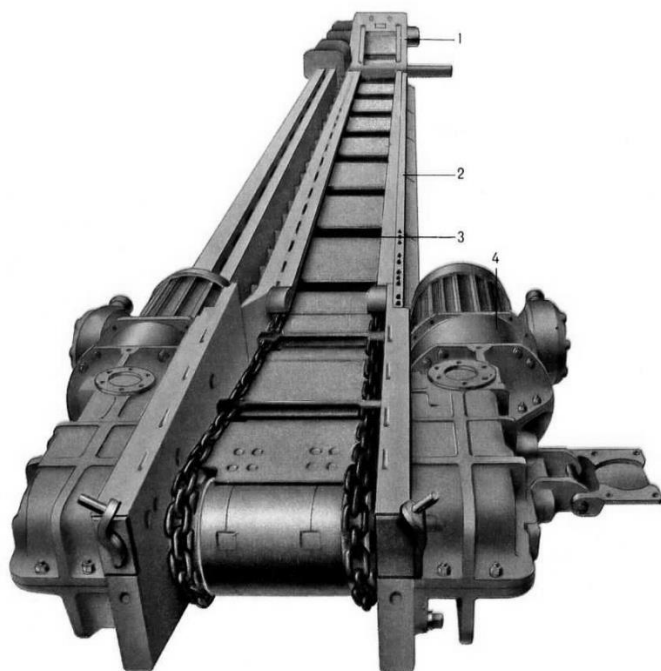
<p>23. Какое подразделение библиотеки формирует книжный фонд?</p> <p>а. Абонемент</p> <p>б. Читальный зал</p> <p>в. Информационно-библиографический отдел</p> <p>г. Отдел комплектования и обработки литературы</p>	<p><b>УК-1</b> <b>УК-6</b></p>
<p>24. Какие составляющие включает шифр книги в технической библиотеке г. Норильск?</p> <p>а. Индекс УДК и авторский знак</p> <p>б. Классификационный знак</p> <p>в. Авторский знак</p> <p>г. Индекс ББК и авторский знак</p>	<p><b>УК-1</b> <b>УК-6</b></p>
<p>25. К какому источнику вы обратитесь для получения сведений о конкретном лице, событии, факте и т.д.?</p> <p>а. Словарю синонимов</p> <p>б. Большой Советской энциклопедии</p> <p>в. Орфографическому словарю</p> <p>г. Словарю иностранных слов</p>	<p><b>УК-1</b> <b>УК-6</b></p>

<b>ОЦЕНОЧНОЕ СРЕДСТВО</b> <i>(тестирование)</i>	<b>Контролируемая компетенция</b>
<i>Вариант 3</i>	
<p>1. Какой агрегат показан на рисунке?</p>  <p>а. Электродуговая печь</p> <p>б. Электролизная ванна</p> <p>в. Мартеновская сталеплавильная печь</p> <p>г. Конвертер</p>	<p><b>УК-1</b> <b>УК-6</b></p>
<p>2. Какого типа грузоподъемный кран показан на рисунке?</p>	<p><b>УК-1</b> <b>УК-6</b></p>



- а. Башенный
- б. Мостовой
- в. Консольный
- г. порталный

3. Какое оборудование показано на рисунке?

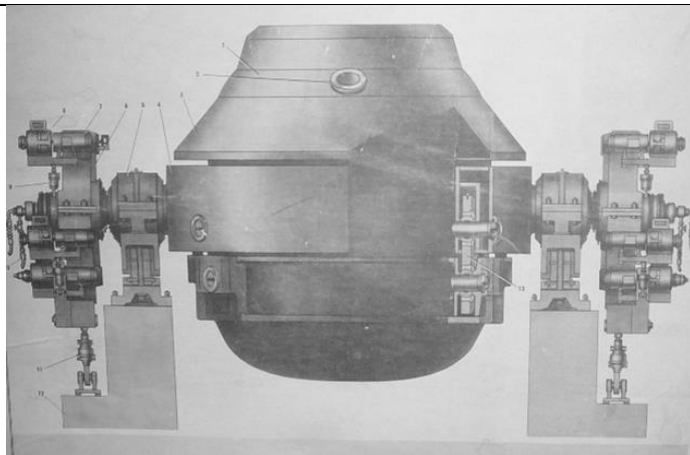


- а. Подвесная дорога
- б. Скребокый транспортер
- в. Промывочная машина
- г. Холодильная установка

4. Какой агрегат показан на рисунке?

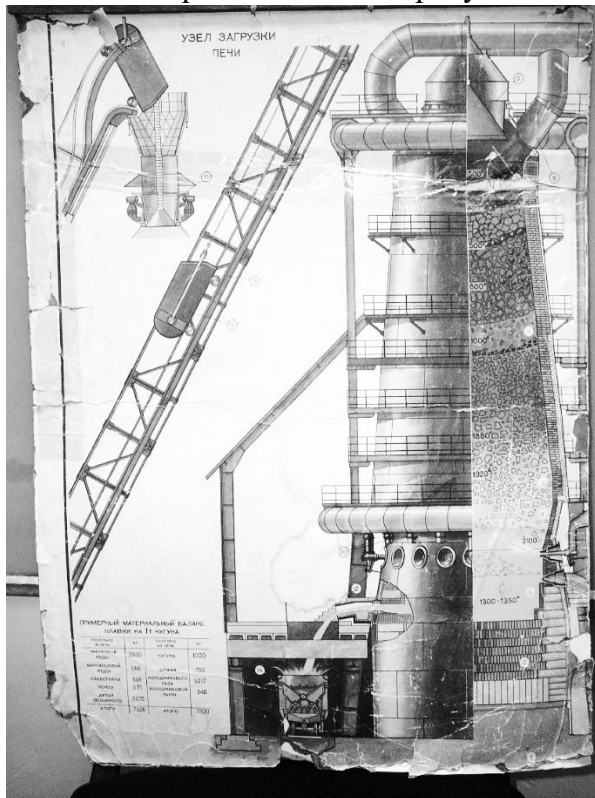
**УК-1  
УК-6**

**УК-1  
УК-6**



- а. Ковш
- б. Вертикальный конвертер
- в. Горизонтальный конвертер
- г. Стационарная печь

5. Какой агрегат показан на рисунке?



- а. Доменная печь
- б. Вертикальный конвертер
- в. Мартеновская печь
- г. Сталеразливочный ковш

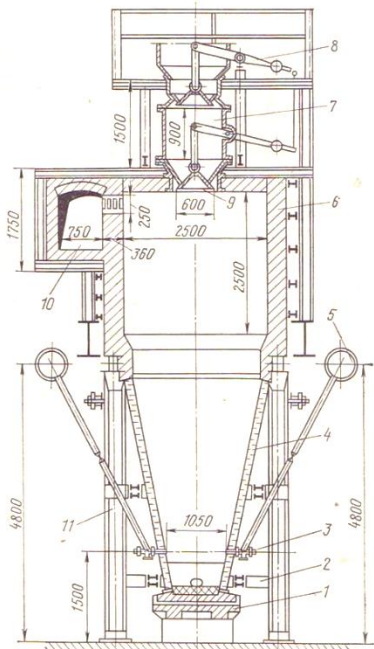
б. Где расположено предприятие Nkomati по добыче никеля?

- а. В Москве
- б. В Норильске
- в. В Финляндии
- г. В южноафриканской республике

УК-1  
УК-6

УК-1  
УК-6

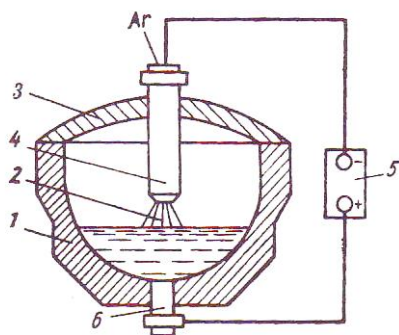
<p>7. При получении книги на абонементе вы поставите дату, число и подпись на:</p> <p>а. Читательском требовании  б. Читательском билете  в. Читательском формуляре  г. Книжном формуляре</p>	<p><b>УК-1</b> <b>УК-6</b></p>
<p>8. Где расположено предприятие Black Swan?</p> <p>а. В Америке  б. В России  в. В Финляндии  г. В Австралии</p>	<p><b>УК-1</b> <b>УК-6</b></p>
<p>9. Где расположен комбинат «Североникель»</p> <p>а. В Мурманске  б. В Мончегорске  в. В Норильске  г. В Красноярске</p>	<p><b>УК-1</b> <b>УК-6</b></p>
<p>10. Где расположен комбинат «Печенганикель»?</p> <p>а. На Кольском полуострове  б. На Таймырском полуострове  в. На Камчатке  г. На полуострове Ямал</p>	<p><b>УК-1</b> <b>УК-6</b></p>
<p>11. Когда на комбинате «Североникель» получен первый электролитный никель?</p> <p>а. В 1925 г  б. В 1935 г  в. В 1940 г  г. В 1945 г</p>	<p><b>УК-1</b> <b>УК-6</b></p>
<p>12. Единственным документом, дающим право пользования библиотекой, является:</p> <p>а. Читательское требование  б. Читательский билет  в. Читательский формуляр  г. Книжный формуляр</p>	<p><b>УК-1</b> <b>УК-6</b></p>
<p>13. Какой агрегат показан на рисунке?</p>	<p><b>УК-1</b> <b>УК-6</b></p>



- а. Доменная печь
- б. Электродуговая печь
- в. Шахтная печь
- г. Анодная печь

14. Какой агрегат показан на рисунке?

УК-1  
УК-6

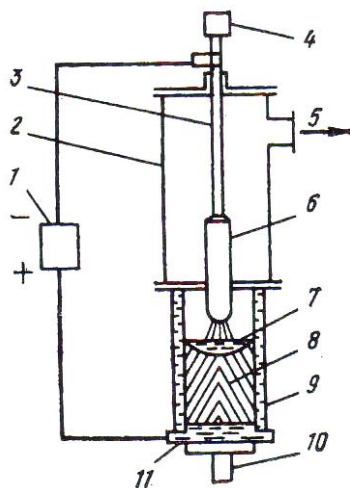


1 – корпус печи; 2 – плазменная дуга; 3 – свод; 4 – плазматрон; 5 – источник питания; 6 – подовый водоохлаждаемый электрод

- а. Электролизная ванна
- б. Разливочный ковш
- в. Плазменно-дуговая печь
- г. Миксер

15. Какой агрегат показан на рисунке?

УК-1  
УК-6



1 – источник питания; 2 – рабочая камера; 3 – электрододержатель; 4 – механизм подачи электрода; 5 – к вакуумным насосам; 6 – электрод; 7 – жидкий металл; 8 – слиток; 9 – кристаллизатор; 10 – шток для подсыма поддона; 11 – поддон

- а. Вакуумная дуговая печь
- б. Шахтная печь
- в. Доменная печь
- г. Разливочный ковш

16. В каком справочно-поисковом аппарате вы найдете книги, систематизированные по отраслям знаний?

- а. Систематическом каталоге
- б. Алфавитном каталоге
- в. Электронной базе данных «Статья»
- г. Алфавитно-предметном указателе

УК-1  
УК-6

17. Какой агрегат показан на рисунке?

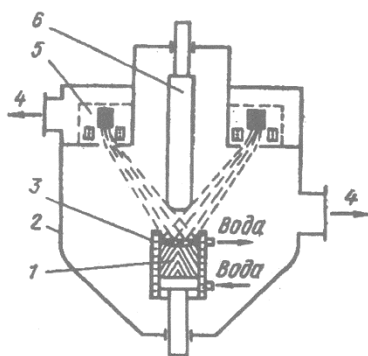
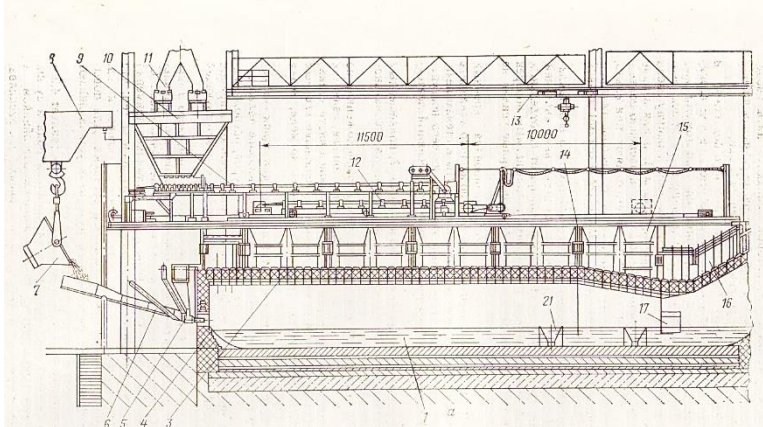


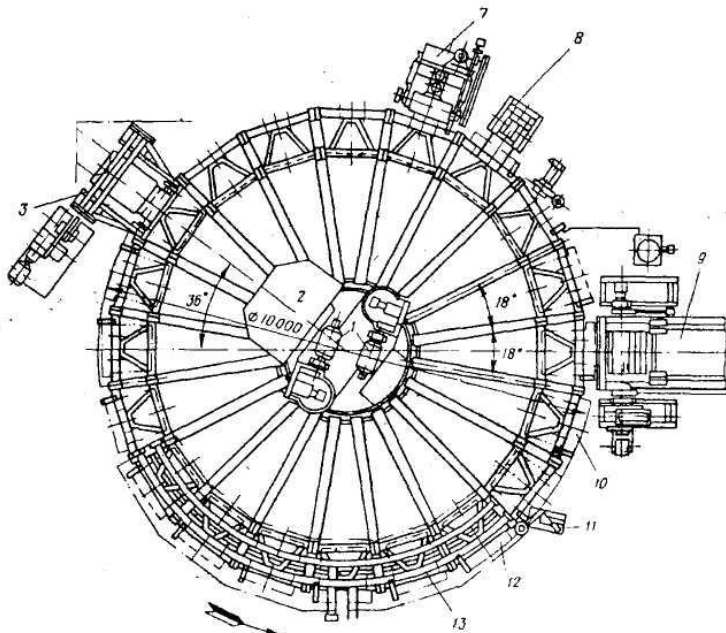
Рис. 41. Схема электронно-лучевой печи

1 – слиток; 2 – плавильная камера; 3 – кристаллизатор; 4 – к вакуумным насосам; 5 – электронная пушка; 6 – переплавляемый электрод

- а. Конвертер

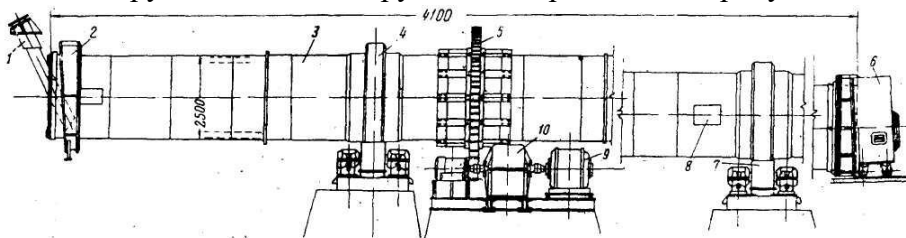
УК-1  
УК-6

<p>б. Барабанная мельница в. Электронно-лучевая печь г. Доменная печь</p>	
<p>18. Какой плавильный агрегат показан на рисунке?</p>  <p>а. Отражательная печь для медной плавильни б. Доменная печь в. Шахтная печь г. Электродуговая печь</p>	<p><b>УК-1</b> <b>УК-6</b></p>
<p>19. Выпускник кафедры ТМиО по профилю 15.03.02 металлургические машины и оборудование может работать (укажите два правильных варианта ответа)</p> <p>а. Менеджером по продаже металлургического оборудования б. Менеджером по организации ремонта металлургической техники в. Менеджером по строительству металлургических цехов г. Менеджером по организации питания рабочих металлургических цехов</p>	<p><b>УК-1</b> <b>УК-6</b></p>
<p>20. Укажите правильное название вашего направления подготовки</p> <p>а. Наземные транспортно-технологические комплексы б. Металлургические машины и оборудование в. Технологические машины и оборудование г. Подъемно-транспортные, строительные, дорожные машины и оборудование.</p>	<p><b>УК-1</b> <b>УК-6</b></p>
<p>21. Укажите срок получения образования по программе бакалавриата (включая каникулы)</p> <p>а. 5,5 лет б. 5,0 лет в. 4,5 года г. 4,0 года</p>	<p><b>УК-1</b> <b>УК-6</b></p>
<p>22. Конструкция какого оборудования приведена на рисунке?</p>	<p><b>УК-1</b> <b>УК-6</b></p>



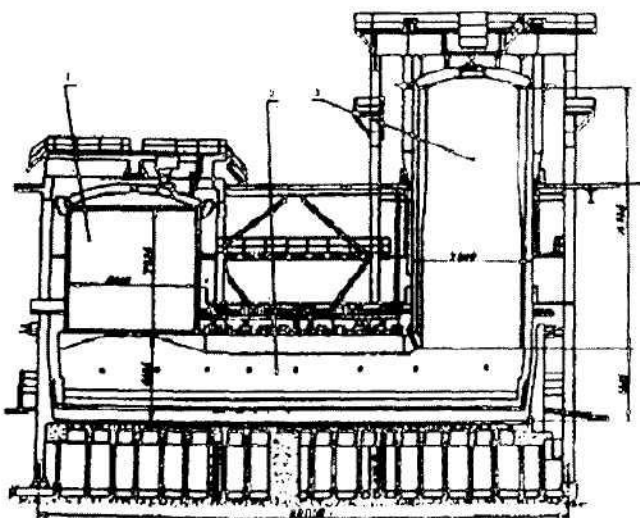
- а. Струститель с центральным приводом
- б. Вакуум-фильтр барабанный
- в. Машина карусельная разливочная
- г. Ванна электролизная

23. Конструкция какого оборудования приведена на рисунке?



- а. Смеситель барабанный
- б. Окомковыватель барабанный
- в. Трубчатая вращающаяся печь
- г. Автоклав горизонтальный

24. Конструкция какого оборудования приведена на рисунке?



- а. Печь ПВ (Ванюкова)

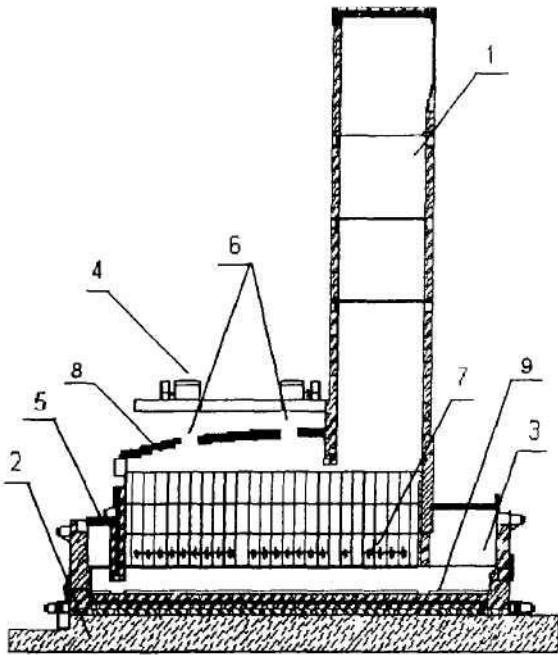
УК-1  
УК-6

УК-1  
УК-6

- б. Печь ПВП (взвешенная плавка)
- в. Шахтная печь
- г. Печь обжига в кипящем слое

25. Конструкция какого оборудования приведена на рисунке?

**УК-1**  
**УК-6**



- а. Печь обжига в кипящем слое (КС)
- б. Печь ПВ (Ванюкова)
- в. Печь ПВП (взвешенной плавки)
- г. Фильтр свечевой