

Документ подписан простой электронной подписью  
Информация о владельце:  
ФИО: Игнатенко Виталий Иванович  
Должность: Проректор по образовательной деятельности и молодежной политике  
Дата подписания: 28.06.2024 08:05:46  
Уникальный программный ключ:  
a49ae343af5448d45d7e3e1e499659da8109ba78

**Министерство науки и высшего образования РФ**  
**Федеральное государственное бюджетное образовательное учреждение**  
**высшего образования**  
**«Заполярный государственный университет им. Н. М. Федоровского»**  
**ЗГУ**

**ФОНД ОЦЕНОЧНЫХ СРЕДСТВ**  
**по дисциплине**

**“ Основания и фундаменты зданий, сооружений”**

**Факультет:** ГТФ

**Направление подготовки:** 08.03.01 Строительство

**Направленность (профиль):** «Промышленное и гражданское строительство»

**Уровень образования:** бакалавриат

**Кафедра** «СиТ»

наименование кафедры

**Разработчик ФОС:**

к.т.н., доцент.

(должность, степень, ученое звание)

(подпись)

Рысева О.П.

(ФИО)

Оценочные материалы по дисциплине рассмотрены и одобрены на заседании кафедры, протокол № \_\_\_\_\_ от «\_\_\_» \_\_\_\_\_ 202\_\_ г.

Заведующий кафедрой к.т.н., профессор Елесин М.А.

**1. Перечень планируемых результатов обучения по дисциплине (модулю), соотнесенных с планируемыми результатами образовательной программы**

Таблица 1 – Компетенции и индикаторы их достижения

Код и наименование компетенции	Индикаторы достижения и планируемые результаты обучения по дисциплине (Знать (З); Уметь (У); Владеть (В))
<p><b>ПК-1.1.1: Способность организовывать и проводить работы по обследованию строительных конструкций зданий и сооружений промышленного и гражданского назначения</b></p>	<p><b>Знать:</b>  Уровень 1  информацию об основных параметрах технических и технологических решений в сфере оснований и фундаментов зданий, сооружений  Уровень 2  нормативно-технические документы, устанавливающие требования к основаниям и фундаментам зданий (сооружений) промышленного и гражданского назначения  Уровень 3  технические и технологические требования в сфере оснований и фундаментов зданий (сооружений) на соответствие нормативно-техническим документам</p> <p><b>Уметь:</b>  Уровень 1  выбирать и систематизировать информацию об основных параметрах технических и технологических решений в сфере оснований и фундаментов зданий, сооружений  Уровень 2  выбирать нормативно-технические документы, устанавливающие требования к основаниям и фундаментам зданий (сооружений) промышленного и гражданского назначения  Уровень 3  оценивать технические и технологические требования в сфере оснований и фундаментов зданий (сооружений) промышленного и гражданского назначения на соответствие нормативно-техническим документам</p> <p><b>Владеть:</b>  Уровень 1  навыками оценки технических и технологических решений в сфере оснований и фундаментов зданий, сооружений на соответствие нормативно-техническим документам  Уровень 2  знаниями и умениями выбирать нормативно-технические документы, устанавливающие требования к основаниям и фундаментам зданий (сооружений) промышленного и гражданского назначения  Уровень 3  знаниями и умениями оценивать технические и технологические требования в сфере оснований и фундаментов зданий (сооружений) промышленного и гражданского назначения на соответствие нормативно-техническим документам</p>
<p><b>ПК-3.2: Способность проводить расчетное обоснование и конструирование строительных конструкций зданий и сооружений промышленного и гражданского назначения</b></p>	<p><b>Знать:</b>  Уровень 1  исходную информацию для проектирования оснований и фундаментов зданий, сооружений промышленного и гражданского назначения; нормативно-техническую документацию, устанавливающую требования к основаниям и фундаментам зданий, сооружений промышленного и гражданского назначения  Уровень 2  перечень работ по проектированию оснований и фундаментов зданий, сооружений  Уровень 3  методы оформления текстовой и графической части проекта здания (сооружения) промышленного и гражданского назначения</p> <p><b>Уметь:</b>  Уровень 1  выбирать исходную информацию для проектирования оснований и фундаментов зданий, сооружений промышленного и гражданского назначения, выбирать нормативно-технические документы, устанавливающие требования к основаниям и фундаментам зданий, сооружений промышленного и гражданского назначения  Уровень 2  выполнять работы по архитектурно-строительному проектированию оснований и фун-</p>

	<p>даментов зданий, сооружений</p> <p>Уровень 3 оформлять текстовую и графическую части проекта здания (сооружения) промышленного и гражданского назначения</p> <p><b>Владеть:</b></p> <p>Уровень 1 знаниями и умениями выбирать исходную информацию для проектирования оснований и фундаментов зданий, сооружений промышленного и гражданского назначения, выбирать нормативно-технические документы промышленного и гражданского назначения</p> <p>Уровень 2 навыками выполнения работ по архитектурно-строительному проектированию оснований и фундаментов зданий, сооружений</p> <p>Уровень 3 навыками оформления текстовой и графической части проекта здания (сооружения) промышленного и гражданского назначения</p>
--	---

Таблица 2 – Паспорт фонда оценочных средств

<b>Контролируемые разделы (темы) дисциплины</b>	<b>Формируемая компетенция</b>	<b>Наименование оценочного средства</b>	<b>Показатели оценки</b>
Основные понятия и определения. Типы оснований и фундаментов	ПК-1.1 ПК-3.2	Список литературных источников по тематике, тестовые задания	Составление систематизированного списка использованных источников, решение теста
Оценка зданий и сооружений по жесткости. Формы деформаций возникновение неравномерных осадок	ПК-1.1 ПК-3.2	Список литературных источников по тематике, тестовые задания	Составление систематизированного списка использованных источников, решение теста
Конструктивные мероприятия по уменьшению влияния неравномерных осадок на сооружения	ПК-1.1 ПК-3.2	Список литературных источников по тематике, тестовые задания	Составление систематизированного списка использованных источников, решение теста
Проектирование оснований и фундаментов по предельным состояниям Назначение глубины заложения фундамента	ПК-1.1 ПК-3.2	Список литературных источников по тематике, тестовые задания	Составление систематизированного списка использованных источников, решение теста
Проектирование оснований и фундаментов по предельным состояниям Нагрузки на основание и расчетные коэффициенты.	ПК-1.1 ПК-3.2	Список литературных источников по тематике, тестовые задания	Составление систематизированного списка использованных источников, решение теста
Проектирование оснований и фундаментов по второй группе предельных состояний.	ПК-1.1 ПК-3.2	Список литературных источников по тематике, тестовые задания	Составление систематизированного списка использованных источников, решение теста
Экзамен (очная, заочная)	ПК-1.1	Решение всех	Решение всех тестовых за-

форма обучения)	ПК-3.2	тестовых заданий по темам и КП	даний по темам
-----------------	--------	--------------------------------	----------------

### 3 Методические материалы, определяющие процедуры оценивания знаний, умений, навыков и (или) опыта деятельности, характеризующие процесс формирования компетенций

Методические материалы, определяющие процедуры оценивания знаний, умений, навыков и (или) опыта деятельности, представлены в виде технологической карты дисциплины (таблица 3).

Таблица 3 – Технологическая карта

	Наименование оценочного средства	Сроки выполнения	Шкала оценивания	Критерии оценивания
<i>Промежуточная аттестация в форме «Зачет»</i>				
	Тестовые задания	В течении обучения по дисциплине	от 0 до 5 баллов	Зачет/Незачет
	ИТОГО:	-	___ баллов	-

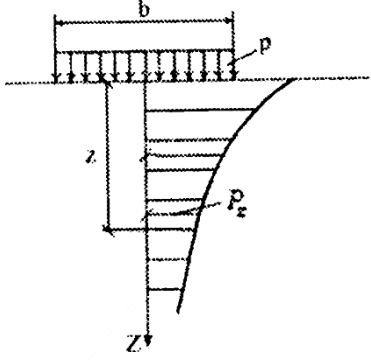
**Типовые контрольные задания или иные материалы, необходимые для оценки знаний, умений, навыков и (или) опыта деятельности характеризующие процесс формирования компетенций в ходе освоения образовательной программы**

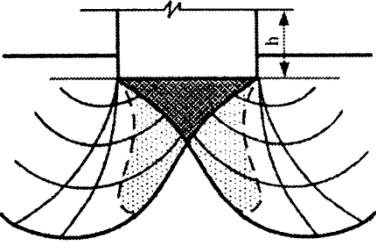
#### Задания для текущего контроля успеваемости

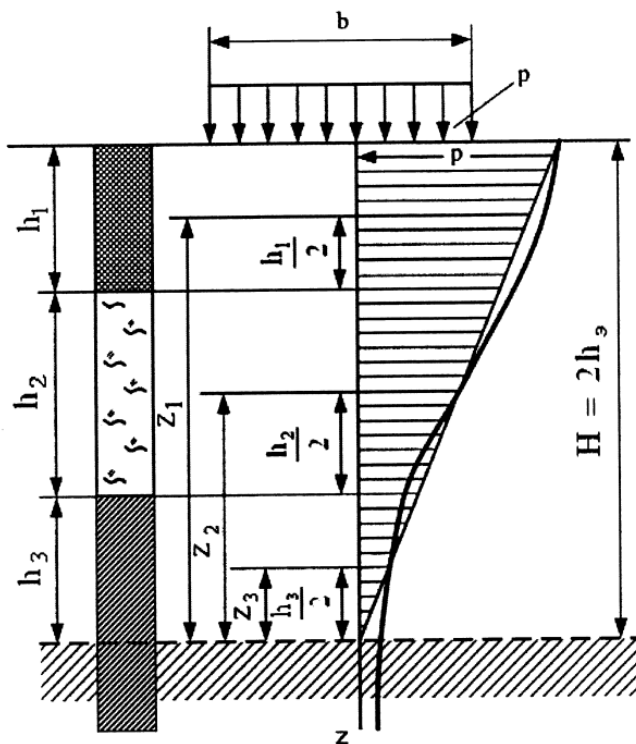
Для очной, заочной формы обучения  
Задания для текущего контроля и сдачи зачета с оценкой по дисциплине

<b>ОЦЕНОЧНОЕ СРЕДСТВО (тестирование)</b>	<b>Контролируемая компетенция</b>
<i>Вариант 1</i>	
<b>1.</b> Проектирование оснований включает обоснованный расчетом выбор: а) типа основания (естественное или искусственное); б) типа, конструкции, материала и размеров фундаментов; в) мероприятий для уменьшения влияния деформаций оснований на эксплуатационную пригодность сооружений; г) нагрузок на основание;	<b>ПК-1.1</b>  <b>ПК-3.2</b>

д) грузовых площадок	
<p><b>2. Виды нагрузок на основание.</b></p> <p>а) постоянные;</p> <p>б) временные;</p> <p>в) давление набухания;</p> <p>г) динамические;</p> <p>д) механические.</p>	<p><b>ПК-1.1</b></p> <p><b>ПК-3.2</b></p>
<p><b>3. Основные геометрические параметры фундаментов.</b></p> <p>а) глубина заложения;</p> <p>б) ширина подошвы;</p> <p>в) толщина песчаной подушки;</p> <p>г) высота;</p> <p>д) длина</p>	<p><b>ПК-1.1</b></p> <p><b>ПК-3.2</b></p>
<p><b>4. От каких факторов зависит выбор глубины заложения фундаментов.</b></p> <p>а) геологические и гидрогеологические условия;</p> <p>б) назначение здания;</p> <p>в) тип фундамента (монолитный, сборный);</p> <p>г) материал фундамента;</p> <p>д) способ возведения фундамента</p>	<p><b>ПК-1.1</b></p> <p><b>ПК-3.2</b></p>
<p><b>5. Определить бытовое давление на глубине 10 м, если инженерно-геологический разрез следующий: 0-5 м суглинок, плотность 1,8 г/см<sup>3</sup>; 5-10 м песок, плотность 1,4 г/см<sup>3</sup>;</b></p> <p>а) 1,6 кг/см<sup>2</sup> (0,16 МПа);</p> <p>б) 1,8 кг/см<sup>2</sup> (0,18 МПа);</p> <p>в) 2,5 кг/см<sup>2</sup> (0,25 МПа);</p> <p>г) 3,2 кг/см<sup>2</sup> (0,32 МПа);</p> <p>д) 5,3 кг/см<sup>2</sup> (0,53 МПа);</p>	<p><b>ПК-1.1</b></p> <p><b>ПК-3.2</b></p>
<p><b>6. Принципы устройства фундаментов на вечномёрзлых грунтах</b></p> <p>а) сохранение грунтов в мерзлом состоянии;</p> <p>б) допускается оттаивание;</p> <p>в) применение только свайных фундаментов;</p> <p>г) применение столбчатых фундаментов;</p> <p>д) использование в качестве основания только скальных грунтов</p>	<p><b>ПК-1.1</b></p> <p><b>ПК-3.2</b></p>

<p><b>7.</b> В каких случаях допускается выбирать глубину заложения фундамента независимо от расчетной глубины промерзания грунтов.</p> <p>а) скальное основание;  б) водонасыщенные пылеватые грунты;  в) пластичные глины;  г) супеси пылеватые;  д) дисперсные грунты.</p>	<p><b>ПК-1.1</b> <b>ПК-3.2</b></p>
<p><b>8.</b> Назовите основные группы предельных состояний оснований.</p> <p>а) по несущей способности;  б) по деформациям;  в) по ползучести;  г) по просадочности;  д) по набуханию.</p>	<p><b>ПК-1.1</b> <b>ПК-3.2</b></p>
<p><b>9.</b> Какой величиной определяются границы сжимаемой толщи в основании сооружения</p> <p>а) дополнительное давление от сооружения;  б) глубина заложения фундамента;  в) глубина залегания подземных вод;  г) мощность слоя сезонного оттаивания-промерзания грунтов;  д) типом фундамента.</p>	<p><b>ПК-1.1</b> <b>ПК-3.2</b></p>
<p><b>10.</b> Какие типы фундаментов являются наиболее приемлемыми, если в основании сооружения до глубины 20 м залегают слабые грунты</p> <p>а) свайные;  б) ленточные;  в) столбчатые;  г) железобетонные;  д) деревянные.</p>	<p><b>ПК-1.1</b> <b>ПК-3.2</b></p>
<p><b>11.</b> Значения вертикальных напряжений по центральной оси фундамента (см. рис.) определяются по формуле <math>P_z = \alpha * p</math>, где коэффициент <math>\alpha</math> зависит от .....</p> <div style="text-align: center;">  </div> <p>1) положение уровня грунтовых вод    2) жесткости и размеров</p>	<p><b>ПК-1.1</b> <b>ПК-3.2</b></p>

<p>3) глубины расположения слоя и отношения сторон загруженной площадки</p>	<p>фундамента 4) глубины заложения фундамента</p>	
<p><b>12.</b> С ростом нагрузки на основание (см. рис.) фаза сдвигов переходит в фазу</p>  <p>1) затухающих деформаций грунта 2) зарождение зон пластических деформаций 3) прогрессирующего течения, с образованием поверхностей скольжения и выпора грунтов 4) упругих деформаций, соответствующих структурной прочности грунта</p>		<p><b>ПК-1.1</b> <b>ПК-3.2</b></p>
<p><b>13.</b> Метод эквивалентного слоя для определения осадок фундаментов разработал .....</p> <p>1) Цытович Н.А. 2) Герсеванов Н.М. 3) Соколовский В.В. 4) Малышев В.М.</p>		<p><b>ПК-1.1</b> <b>ПК-3.2</b></p>
<p><b>14.</b> В соответствии с теорией консолидации осадка слоя грунта во времени (<math>S_1</math>) определяется с учетом полной стабилизированной осадки (<math>S</math>), <math>S_1 = S \cdot U</math>, где <math>U</math> - ....., вычисляется по формуле <math>U = 1 - \frac{8}{\pi^2} (e^{-N} + \frac{1}{9} * e^{-9N} + \dots)</math></p> <p>1) поровое давление в грунте 2) коэффициент фильтрации 3) градиент напора 3) степень консолидации</p>		<p><b>ПК-1.1</b> <b>ПК-3.2</b></p>
<p><b>15.</b> Осадка фундамента на слоистом основании по методу эквивалентного слоя определяется по формуле <math>S = h_y * m_{vm} * P</math>, где <math>m_{vm}</math> - средний .....</p>		<p><b>ПК-1.1</b> <b>ПК-3.2</b></p>



ВАРИАНТЫ ОТВЕТОВ:

- |                             |   |
|-----------------------------|---|
| 1) модуль деформации грунта | 2) коэффициент бокового расширения грунта       |
| 3) модуль упругости грунта  | 4) коэффициент относительной сжимаемости грунта |

**16.** К факторам, обуславливающим нестабильность механических свойств мерзлых грунтов, относятся .....

- 1) изменение температуры грунтов в естественных условиях и под влиянием возведенных сооружений
- 2) изменение напряженного состояния в замерзающих, мерзлых и протаивающих грунтах под влиянием внутренних и внешних воздействий
- 3) время действия нагрузки, обуславливающее релаксацию напряжений (расслабление связей в грунте) и ползучесть мерзлых и протаивающих грунтов
- 4) суммарная льдистость, засоленность, плотность скелета грунта, влажность

**17.** Основными количественными характеристиками теплофизических свойств мерзлых грунтов являются .....

- 1) температура начала замерзания грунта,  $T_{bf}, ^\circ\text{C}$
- 2) объемная теплоемкость  $C_{th}$  и  $C_f$
- 3) коэффициент температуропроводности  $\alpha$
- 4) суммарная льдистость

**ПК-1.1**

**ПК-3.2**

**ПК-1.1**

**ПК-3.2**



<p><b>18.</b> Коэффициент температуропроводности <math>\alpha</math> – это ...</p> <ol style="list-style-type: none"> <li>1) удельный тепловой поток в грунте при единичном градиенте температур.</li> <li>2) мерой скорости прогрева грунта</li> <li>3) количество тепла, необходимое для повышения его температуры на <math>1^\circ \text{C}</math></li> <li>4) температура перехода грунта из талого состояния в мерзлое</li> </ol>	<p><b>ПК-1.1</b></p> <p><b>ПК-3.2</b></p>
<p><b>19.</b> Теплоемкость грунта – это ...</p> <ol style="list-style-type: none"> <li>1) удельный тепловой поток в грунте при единичном градиенте температур.</li> <li>2) мерой скорости прогрева грунта</li> <li>3) количество тепла, необходимое для повышения его температуры на <math>1^\circ \text{C}</math></li> <li>4) температура перехода грунта из талого состояния в мерзлое</li> </ol>	<p><b>ПК-1.1</b></p> <p><b>ПК-3.2</b></p>
<p><b>20.</b> Когда грунты представлены двумя слоями, резко отличающимися своими теплофизическими характеристиками, нормативная глубина сезонного протаивания <math>d_{th,n}</math> рассчитывается по формуле ...</p> $1) d_{th,n} = d_{th,n}^{(2)} + d_1 \left(1 - \frac{d_{th,n}^{(2)}}{d_{th,n}^{(1)}}\right) \quad 2) d_{th,n} = d_{th,n}^{(3)} + d_1 \left(1 - \frac{d_{th,n}^{(3)}}{d_{th,n}^{(1)}}\right) + d_2 \left(1 - \frac{d_{th,n}^{(3)}}{d_{th,n}^{(1)}}\right)$ $3) d_{th,n} = \sqrt{\frac{2\lambda_{th}(\Gamma_{th,c} - \Gamma_{bf})t_{th,c}}{q_1} + \left(\frac{Q}{2q_1}\right)^2} - \frac{Q}{2q_1}$	<p><b>ПК-1.1</b></p> <p><b>ПК-3.2</b></p>
<p><b>21.</b> Вечномерзлые грунты основания используются в оттаянном или оттаивающем состоянии применяют при грунтах .....</p> <ol style="list-style-type: none"> <li>1) при любых грунтах, которые при оттаивании малосжимаемы (сыпучемерзлые: крупнообломочные, гравелисто-галечниковые)</li> <li>2) при небольшой мощности слоя вечномерзлого грунта или если мерзлые грунты представлены перелетками</li> <li>3) при глубоком залегании скальных пород</li> <li>4) с залеганием фундаментов ниже расчетной зоны оттаивания</li> </ol>	<p><b>ПК-1.1</b></p> <p><b>ПК-3.2</b></p>
<p><b>22.</b> При однородных по составу, вечномерзлых грунтах несущую способность основания висячей свай допускается определять по формуле:</p> <ol style="list-style-type: none"> <li>1) <math>F_u = \gamma_t \gamma_c (RA + R_{af} A_{af})</math></li> <li>2) <math>F_u = \gamma_t \gamma_c \left( RA + \sum_{i=1}^n R_{af,i} A_{af,i} \right)</math></li> <li>3) <math>F \leq F_u / \gamma_n</math></li> </ol>	<p><b>ПК-1.1</b></p> <p><b>ПК-3.2</b></p>

<p>4) <math>F_u = \gamma_t \gamma_c \left( R_A + \sum R_{af,I} A_{af,I} \right)</math></p>	
<p><b>23.</b> Основные показатели механических свойств мерзлых грунтов...</p> <p>1) прочностные показатели (сопротивление сжатию, сдвигу, смерзанию)  2) криогенные текстуры  3) суммарная льдистость  4) модули деформации грунтов в мерзлом и талом состоянии</p>	<p><b>ПК-1.1</b> <b>ПК-3.2</b></p>
<p><b>24.</b> Модуль общей деформации грунта <math>E_0</math> определяется с помощью прессиометра по формуле .....(где <math>\nu</math> коэффициент Пуассона; <math>\lambda</math>- коэффициент прессиометрии; <math>\Delta d</math>- приращение диаметра рабочей камеры прессиометра от изменения давления <math>\Delta P</math>)</p> <p>1) <math>(1 + \nu) * \lambda * \Delta P / \Delta d</math>  2) <math>\lambda * \Delta P / (1 + \nu) \Delta d</math>  3) <math>\Delta P * \Delta d / (1 + \nu) * \lambda</math>  4) <math>(1 + \nu) * \lambda * \Delta P * \Delta d</math></p>	<p><b>ПК-1.1</b> <b>ПК-3.2</b></p>

№	1	2	3
1	а,б,в	а	б,г
2	а,б	в,д	а,б,д
3	а,б	а,г	г
4	а,б	г	а,б
5	а	в,г	а,б
6	а,б	б	а,г
7	а	а,в	д
8	а,б	в	в,б
9	а	а,б	а
10	а	б,д	г
11	1	2	1
12	3	4	3
13	3	4	1,2,4
14	1	2	1,2,3
15	3	1	2
16	4	4	2
17	1,23	3	1
18	1,23	1	3
19	2	1,4	1,2,3
20	3	1,2	1,2,3
21	1	1,2	1
22	1,2	2	2,4
23	1	3	2
24	1,4	1,2	1
25	1	1	1